



**Comune di Campi Bisenzio  
(Città Metropolitana di Firenze)**

**OGGETTO**

**INTERVENTO DI ADEGUAMENTO E MESSA IN  
SICUREZZA DELLE CENTRALI TERMICHE DEGLI  
EDIFICI DEL COMUNE DI CAMPI BISENZIO**

**2° Lotto**

**ELABORATI GRAFICI**

**PROGETTO DI FATTIBILITA' TECNICO ECONOMICA**

Campi Bisenzio, lì Novembre 2021

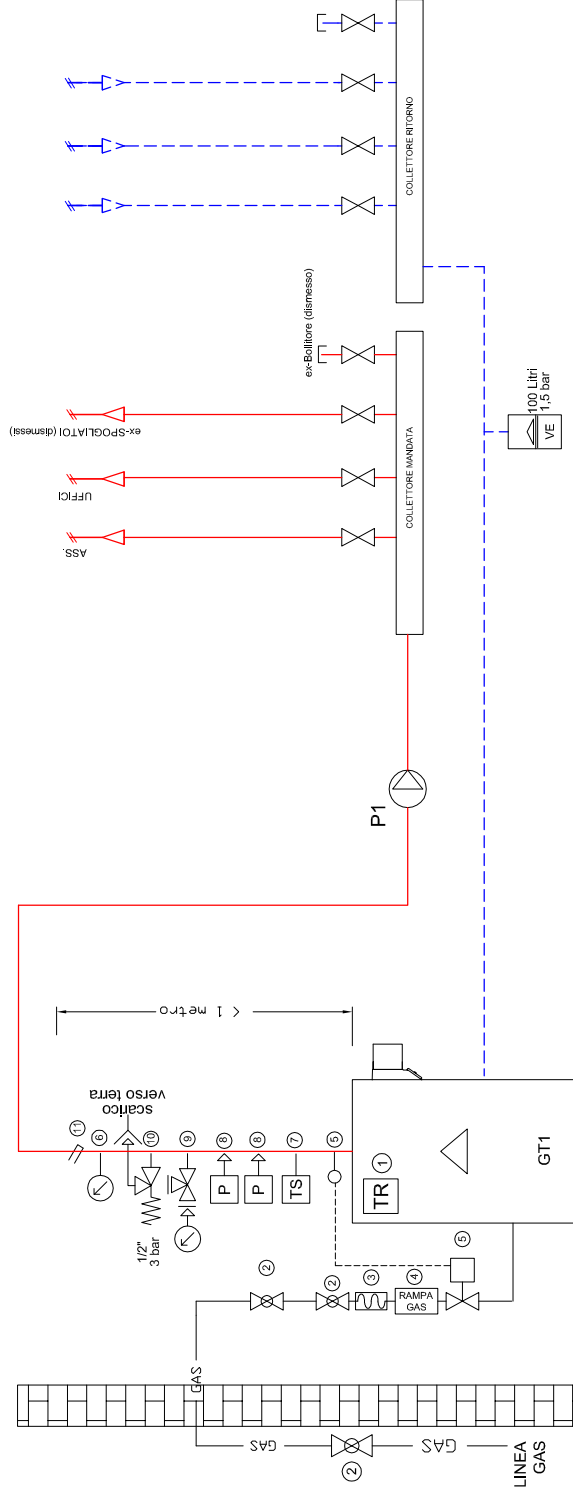
**PROGETTISTA**

**Ing. Bernardo Chellini**

**Responsabile Unico del Procedimento**

**Arch. Mario Berni**

TAVOLA N° **6**



**GT1**  
 modulo termico a gas  
 pompa  
 SALIMSON  
 pot. totale: 114.8kW  
 RIELLO 4RCT6

**P1**  
 pompa  
 SALIMSON  
 1000 Litri  
 1,5 bar

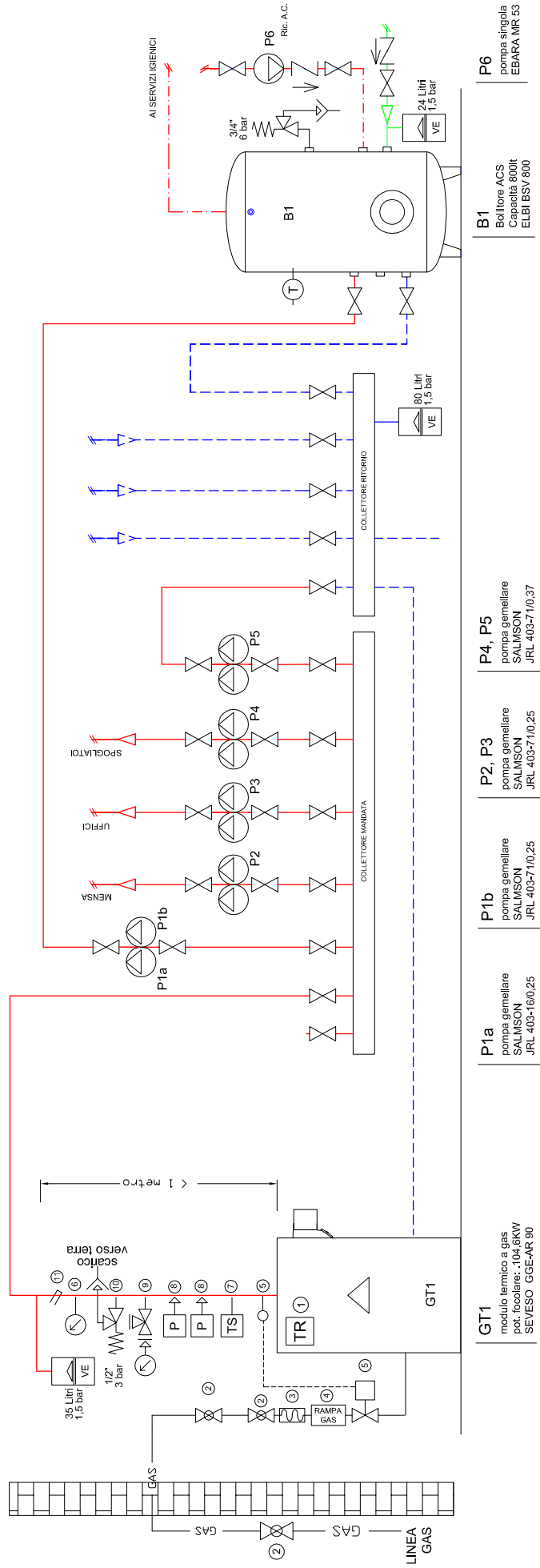
**LEGENDA DELLE APPARECCHIATURE**

- 1 Termostato di regolazione (installato su caldaia)
- 2 Valvola a sfera per gas, comando a leva, attacchi filettati
- 3 Giunto antivibrante per gas
- 4 Rampa gas (filtro, pressostato minima, valvola sicurezza, stabilizzatore, manometro)
- 5 Valvola intercettazione combustibile (INAIL)
- 6 Termometro a quadrante, scala 0-120°C, attacco radiale/centrale, omologato INAIL
- 7 Termostato di sicurezza riarmo manuale, omologato INAIL
- 8 Pressostato di sicurezza di minima/massima, omologato INAIL
- 9 Manometro a quadrante con riccio e rubinetto tre vie, omologato INAIL
- 10 Valvola di sicurezza qualificata, con imbuto di scarico, omologata INAIL
- 11 Pozzetto di controllo temperatura omologato INAIL

- Valvola di ritegno
- Valvola
- Circolatore/pompa
- Valvola miscelatrice
- Vaso di espansione a membrana

- Distribuzione principale - tubazione di mandata
- - - Distribuzione principale - tubazione di ritorno
- Adduzione acqua fredda
- . - . Acqua calda sanitaria
- GAS
- Linea gas

OGGETTO DELL'INTERVENTO		OGGETTO DELLA TAVOLA	
Cantiere Vecchio via del Paradiso- Campi Bisenzio (FI)		SCHEMA IMPIANTO INAIL	
COMMITTENTE	Comune di Campi Bisenzio (FI)	NOME TAVOLA	SCALA
PROGETTISTA	Ing. Bernardo Chellini via Dino Compagni, 33A - 50133 - Firenze Tel. 3397234750 - e.mail bernardo.chellini@gmail.com	NR. TAVOLA	DATA
		1/1	25.03.2021
			REVISIONE
			01



**GT1**  
 modulo termico a gas  
 pot. totale: 1.04.6KW  
 SEVESO GGE-AR 90

**P1a**  
 pompa gemellare  
 SALMSON  
 JRL 403-16/0.25

**P1b**  
 pompa gemellare  
 SALMSON  
 JRL 403-16/0.25

**P2, P3**  
 pompa gemellare  
 SALMSON  
 JRL 403-71/0.25

**P4, P5**  
 pompa gemellare  
 SALMSON  
 JRL 403-71/0.37

**P6**  
 pompa singola  
 EBARA, MR 53

**B1**  
 Bollitore ACS  
 Capacità 80lit  
 ELBI BSV 800

### LEGENDA DELLE APPARECCHIATURE

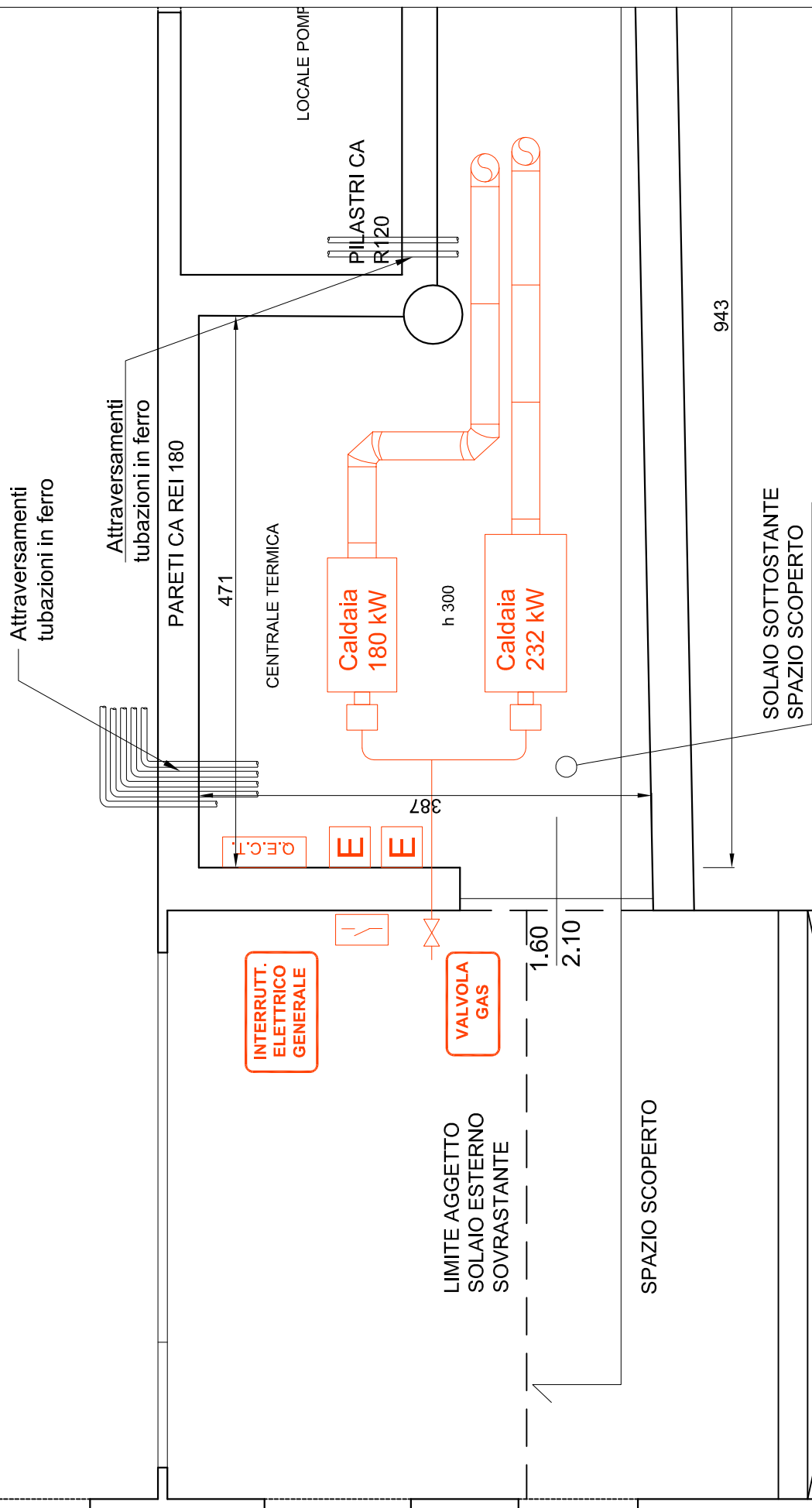
- 1 Termostato di regolazione (installato su caldaia)
- 2 Valvola a sfera per gas, comando a leva, attacchi filettati
- 3 Giunto antivibrante per gas
- 4 Rampa gas (filtro, pressostato minima, valvola sicurezza, stabilizzatore, manometro)
- 5 Valvola intercettazione combustibile (INAIL)
- 6 Termometro a quadrante, scala 0-120°C, attacco radiale/centrale, omologato INAIL
- 7 Termostato di sicurezza riarmo manuale, omologato INAIL
- 8 Pressostato di sicurezza di minima/massima, omologato INAIL
- 9 Manometro a quadrante con riccio e rubinetto tre vie, omologato INAIL
- 10 Valvola di sicurezza qualificata, con imbuto di scarico, omologata INAIL
- 11 Pozzetto di controllo temperatura omologato INAIL

- Valvola di ritegno
- Valvola
- Circolatore/pompa
- Valvola miscelatrice
- Vaso di espansione a membrana

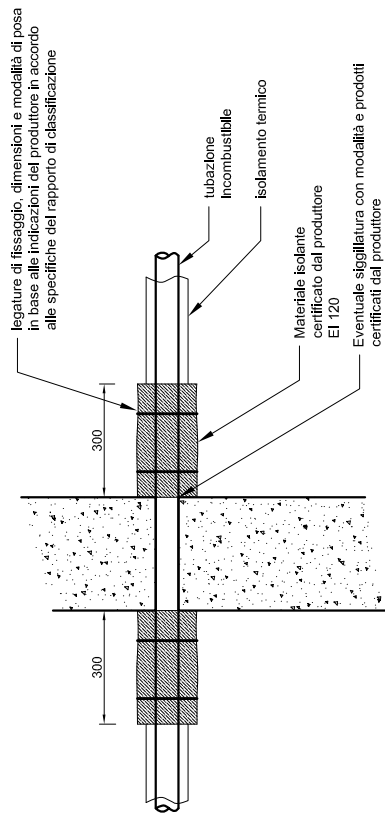
- Distribuzione principale - tubazione di mandata
- - - Distribuzione principale - tubazione di ritorno
- Adduzione acqua fredda
- . - . Acqua calda sanitaria
- LINEA GAS

OGGETTO DELL'INTERVENTO <b>Cantiere nuovo - Associazioni via del Paradiso- Campi Bisenzio (FI)</b>	
COMMITTENTE Comune di Campi Bisenzio (FI)	OGGETTO DELLA TAVOLA SCHEMA IMPIANTO INAIL
PROGETTISTA Ing. Bernardo Chellini via Dino Compagni, 33A - 50133 - Firenze Tel. 3397234750 - e.mail bernardo.chellini@gmail.com	NOME TAVOLA SCH
	SCALA -
	NR. TAVOLA 1/1
	DATA 25.03.2021
	REVISIONE 01

AUTORIMESSA



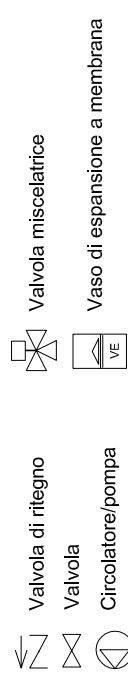
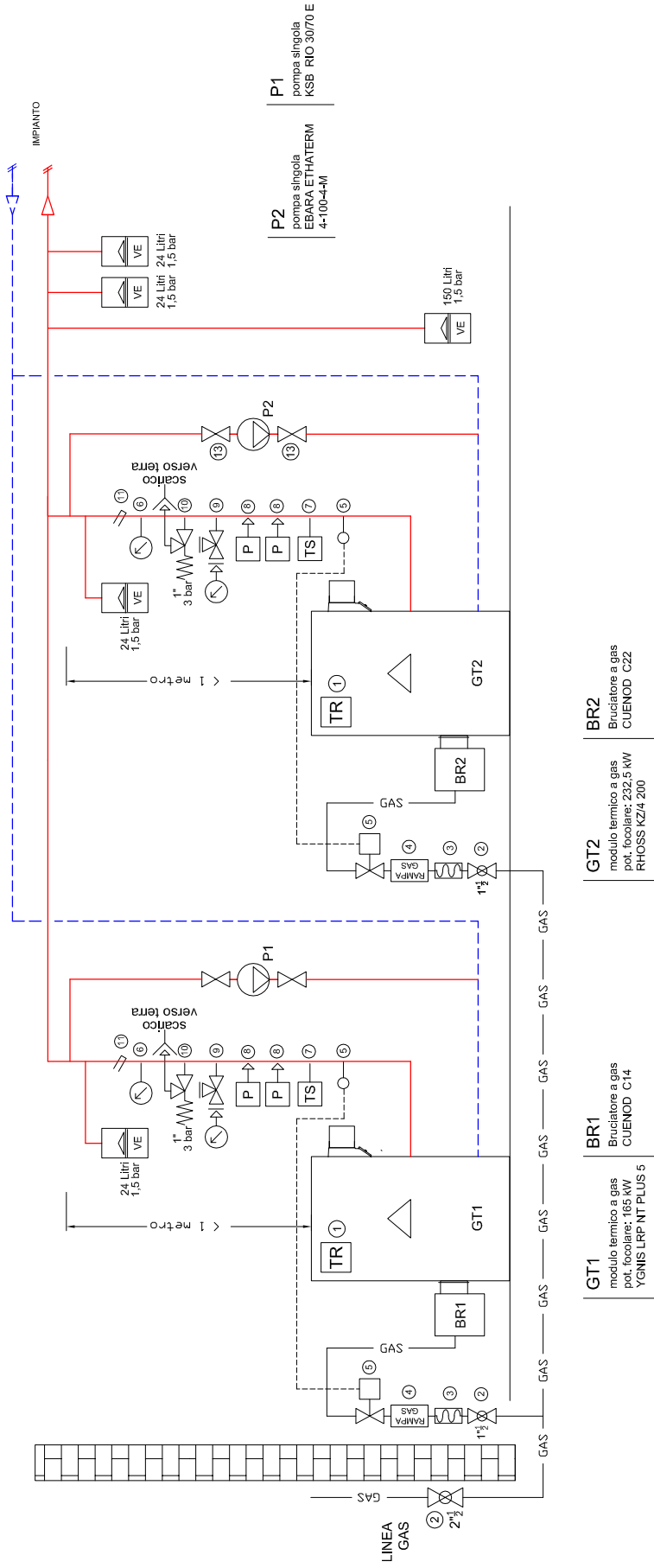
**TIPICO INSTALLAZIONE SISTEMI DI PROTEZIONE DI ATTRAVERSAMENTI DI TUBAZIONI INCOMBUSTIBILI SU PARETE RIGIDA**  
 Dettagli e modalità di posa secondo le indicazioni del rapporto di classificazione del produttore



OGGETTO DELL'INTERVENTO

Segnalazione certificata di Inizio attività ai fini della sicurezza antincendio per centrale termica PALAZZO COMUNALE Piazza Dante, 36 - Campi Bisenzio (FI)

OGGETTO DELLA TAVOLA	SCIA Centrale termica Pianta della Centrale Termica con indicazione delle opere edili	SCALA	1:50	DATA	29.06.2021	REVISIONE	01
COMITENTE	Comune di Campi Bisenzio Piazza Dante, 36 Campi Bisenzio	NO. TAVOLA	OPR1	NR. TAVOLA	1/1		
PROGETTISTA	Ing. Bernardo Chellini via Dino Compagni, 33A - 50133 - Firenze Tel. 3397234750 - e-mail bernardo.chellini@gmail.com						

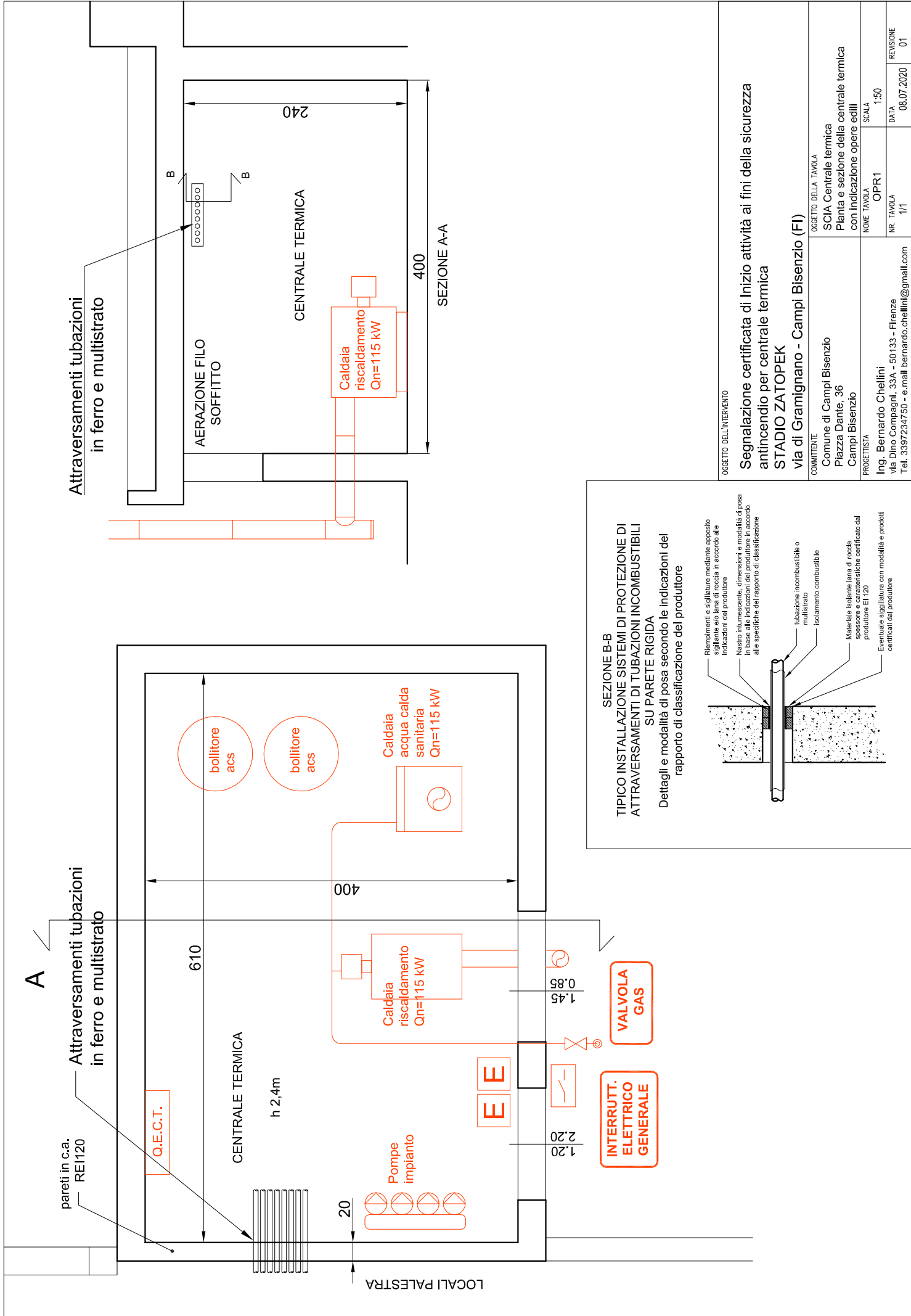


### LEGENDA DELLE APPARECCHIATURE

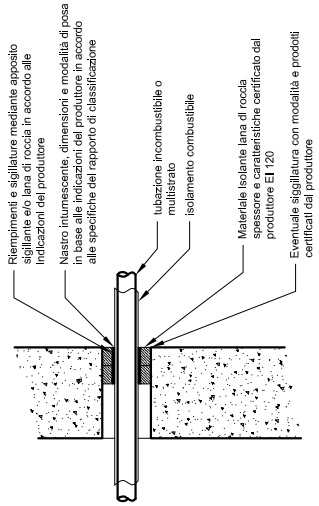
- 1 Termostato di regolazione (installato su caldaia)
- 2 Valvola a sfera per gas, comando a leva, attacchi filettati
- 3 Giunto antivibrante per gas
- 4 Rampa gas (filtro, pressostato minima, valvola sicurezza, stabilizzatore, manometro)
- 5 Valvola intercettazione combustibile (INAIL)
- 6 Termometro a quadrante, scala 0-120°C, attacco radiale/centrale, omologato INAIL
- 7 Termostato di sicurezza riarmo manuale, omologato INAIL
- 8 Pressostato di sicurezza di minima/massima, omologato INAIL
- 9 Manometro a quadrante con riccio e rubinetto tre vie, omologato INAIL
- 10 Valvola di sicurezza qualificata, con imbuto di scarico, omologata INAIL
- 11 Pozzetto di controllo temperatura omologato INAIL

- Distribuzione principale - tubazione di mandata
- - - Distribuzione principale - tubazione di ritorno
- Adduzione acqua fredda
- Acqua calda sanitaria
- LINEA GAS

OGGETTO DELL'INTERVENTO		OGGETTO DELLA TAVOLA	
Palazzo Comunale Piazza Dante - Campi Bisenzio (FI)		SCHEMA IMPIANTO INAIL	
COMMITTENTE		NOME TAVOLA	
Comune di Campi Bisenzio (FI)		SCH	
PROGETTISTA		NR. TAVOLA	
Ing. Bernardo Chellini via Dino Compagni, 33A - 50133 - Firenze Tel. 3397234750 - e.mail bernardo.chellini@gmail.com		L/1	
		SCALA	
		-	
		DATA	
		25.03.2021	
		REVISIONE	
		01	



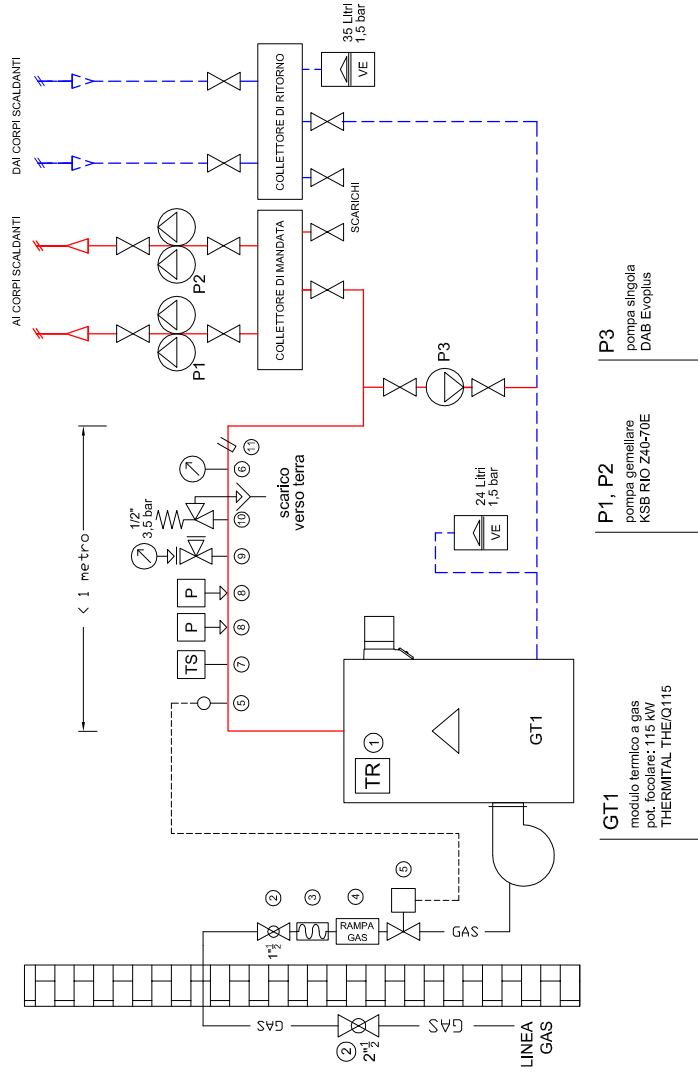
**SEZIONE B-B**  
**TIPICO INSTALLAZIONE SISTEMI DI PROTEZIONE DI**  
**ATTRAVERSAMENTI DI TUBAZIONI INCOMBUSTIBILI**  
**SU PARETE RIGIDA**  
 Dettagli e modalità di posa secondo le indicazioni del rapporto di classificazione del produttore



OGGETTO DELL'INTERVENTO  
**Segnalazione certificata di Inizio attività ai fini della sicurezza antincendio per centrale termica STADIO ZATOPEK via di Gramignano - Campi Bisenzio (FI)**

COMMITTENTE Comune di Campi Bisenzio Piazza Dante, 36 Campi Bisenzio	OGGETTO DELLA TAVOLA SCIA Centrale termica Pianta e sezione della centrale termica con indicazione opere edili
PROGETTISTA Ing. Bernardo Chellini via Dino Compagni, 33A - 50133 - Firenze Tel. 3397234750 - e-mail bernardo.chellini@gmail.com	NOME TAVOLA OPR1
NR. TAVOLA 1/1	SCALA 1:50
DATA 08.07.2020	REVISIONE 01





### LEGENDA DELLE APPARECCHIATURE

- 1 Termostato di regolazione (installato su caldaia)
- 2 Valvola a sfera per gas, comando a leva, attacchi filettati
- 3 Giunto antivibrante per gas
- 4 Rampa gas (filtro, pressostato minima, valvola sicurezza, stabilizzatore, manometro)
- 5 Valvola intercettazione combustibile (INAIL)
- 6 Termometro a quadrante, scala 0-120°C, attacco radiale/centrale, omologato INAIL
- 7 Termostato di sicurezza riarmo manuale, omologato INAIL
- 8 Pressostato di sicurezza di minima/massima, omologato INAIL
- 9 Manometro a quadrante con riccio e rubinetto tre vie, omologato INAIL
- 10 Valvola di sicurezza qualificata, con imbuto di scarico, omologata INAIL
- 11 Pozzetto di controllo temperatura omologato INAIL

- Distribuzione principale - tubazione di mandata
- - - Distribuzione principale - tubazione di ritorno
- Adduzione acqua fredda
- . - . Acqua calda sanitaria
- GAS
- Linea gas

- ↔ Valvola di ritegno
- ⊗ Valvola miscelatrice
- ⊗ Valvola
- ⊗ Circolatore/pompa
- ⊗ Vaso di espansione a membrana

**GT1**  
 modulo termico a gas  
 pol. licenziat.: T15 KVI  
 THERMITAL THEO115

**P1, P2**  
 pompa gemellare  
 KSB RIO Z40-70E

**P3**  
 pompa singola  
 DAB Evoplus

OGGETTO DELL'INTERVENTO

**Centrale termica Stadio Zatopek  
 Via Gramignano - Campi Bisenzio (FI)**

COMMITTENTE  
 Comune di Campi Bisenzio (FI)

OGGETTO DELLA TAVOLA  
 SCHEMA IMPIANTO INAIL  
 IMPIANTO TERMICO

PROGETTISTA  
 Ing. Bernardo Chellini  
 via Dino Compagni, 33A - 50133 - Firenze  
 Tel. 3397234750 - e.mail bernardo.chellini@gmail.com

NOME TAVOLA  
 SCH

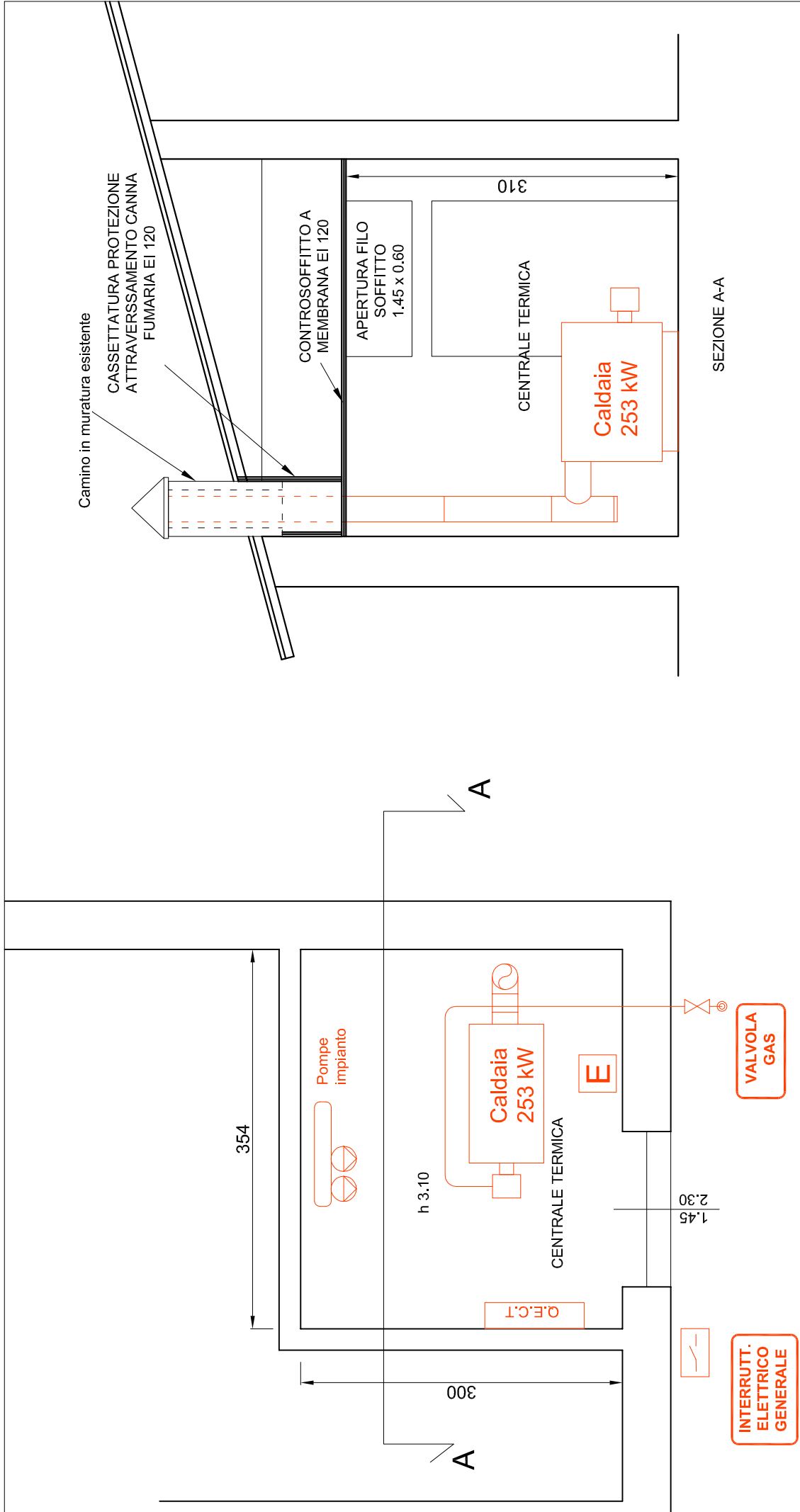
SCALA  
 -

NR. TAVOLA  
 1/1

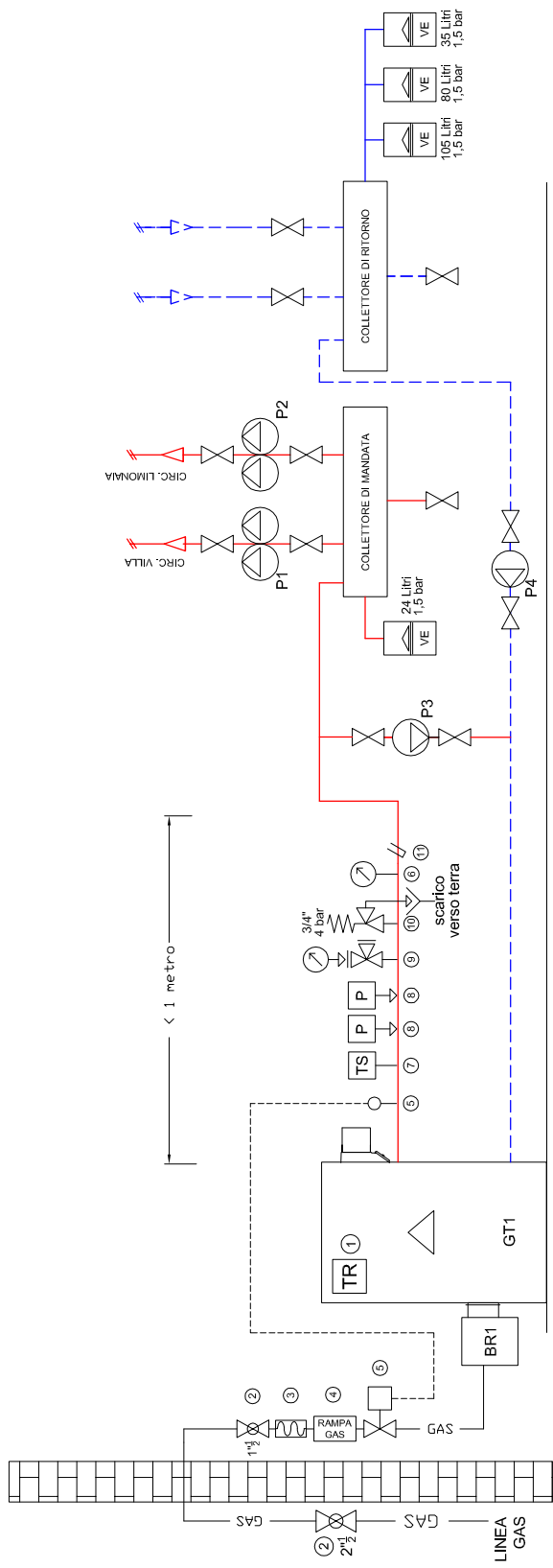
DATA  
 25.03.2021

REVISIONE  
 01





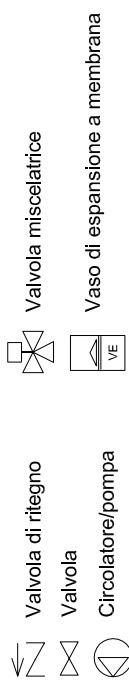
OGGETTO DELL'INTERVENTO		<b>Segnalazione certificata di Inizio attività ai fini della sicurezza antincendio per centrale termica VILLA MONTALVO via Limite 15 - Campi Bisenzio (FI)</b>	
COMMITTENTE	Comune di Campi Bisenzio Piazza Dante, 36 Campi Bisenzio	OGGETTO DELLA TAVOLA	SCIA Centrale termica Pianta e sezione della centrale termica con indicazione delle opere edili
PROGETTISTA	Ing. Bernardo Chellini via Dino Compagni, 33A - 50133 - Firenze Tel. 3397234750 - e-mail bernardo.chellini@gmail.com	NOME TAVOLA	OPR1
		SCALA	1:50
		NR. TAVOLA	1/1
		DATA	08.06.2021
		REVISIONE	01



<b>GT1</b> modulo termico a gas pot. focolare: 262,9 kW FERROLIF 240	<b>BR1</b> Bruciatore a gas CUENOD BB NC 36 GX 207/8A	<b>P1</b> pompa gemellare DAB KLM 80/600T	<b>P2</b> pompa gemellare DAB KLM 65/900T	<b>P3</b> pompa singola WILO TOP S 25/T	<b>P4</b> pompa singola KSB RIO 50-100D
---	--	---	---	---	---

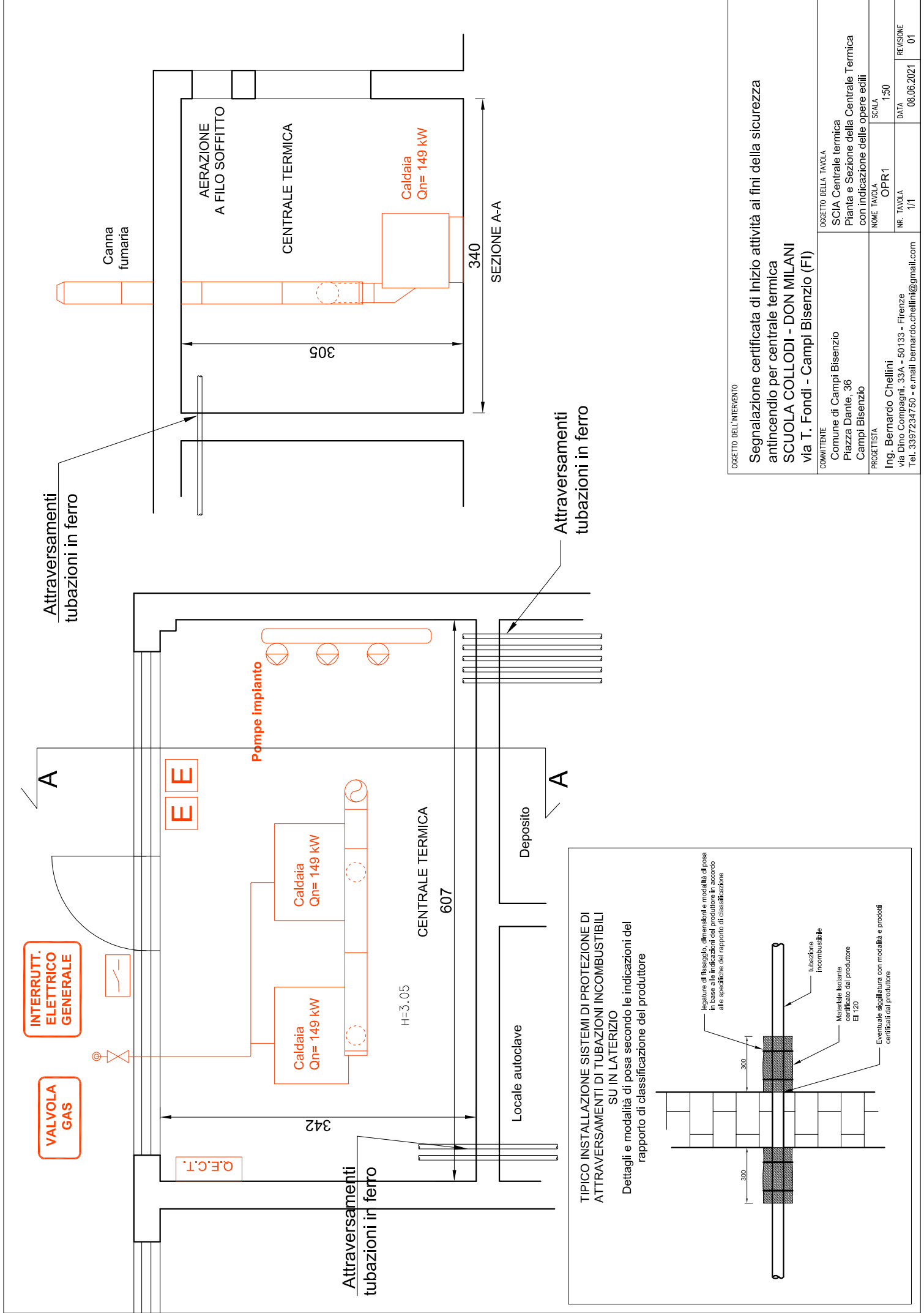
### LEGENDA DELLE APPARECCHIATURE

- 1 Termostato di regolazione (installato su caldaia)
- 2 Valvola a sfera per gas, comando a leva, attacchi filettati
- 3 Giunto antivibrante per gas
- 4 Rampa gas (filtro, pressostato minima, valvola sicurezza, stabilizzatore, manometro)
- 5 Valvola intercettazione combustibile (INAIL)
- 6 Termometro a quadrante, scala 0-120°C, attacco radiale/centrale, omologato INAIL
- 7 Termostato di sicurezza riarmo manuale, omologato INAIL
- 8 Pressostato di sicurezza di minima/massima, omologato INAIL
- 9 Manometro a quadrante con riccio e rubinetto tre vie, omologato INAIL
- 10 Valvola di sicurezza qualificata, con imbuto di scarico, omologata INAIL
- 11 Pozzetto di controllo temperatura omologato INAIL



OGGETTO DELL'INTERVENTO <b>Centrale termica Villa Montalto Via Limite - Campi Bisenzio (FI)</b>	
COMMITTENTE Comune di Campi Bisenzio (FI)	OGGETTO DELLA TAVOLA <b>SCHEMA IMPIANTO INAIL</b>
PROGETTISTA Ing. Bernardo Chellini via Dino Compagni, 33A - 50133 - Firenze Tel. 3337234750 - e-mail bernardo.chellini@gmail.com	SCALA SCH NR. TAVOLA 1/1
	DATA 25.03.2021
	REVISIONE 01

- Distribuzione principale - tubazione di mandata
- - - Distribuzione principale - tubazione di ritorno
- Adduzione acqua fredda
- - - Acqua calda sanitaria
- LINEA GAS



**TIPICO INSTALLAZIONE SISTEMI DI PROTEZIONE DI ATTRAVERSAMENTI DI TUBAZIONI INCOMBUSTIBILI SU IN LATERIZIO**

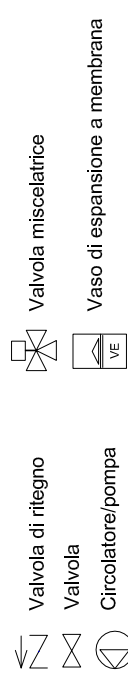
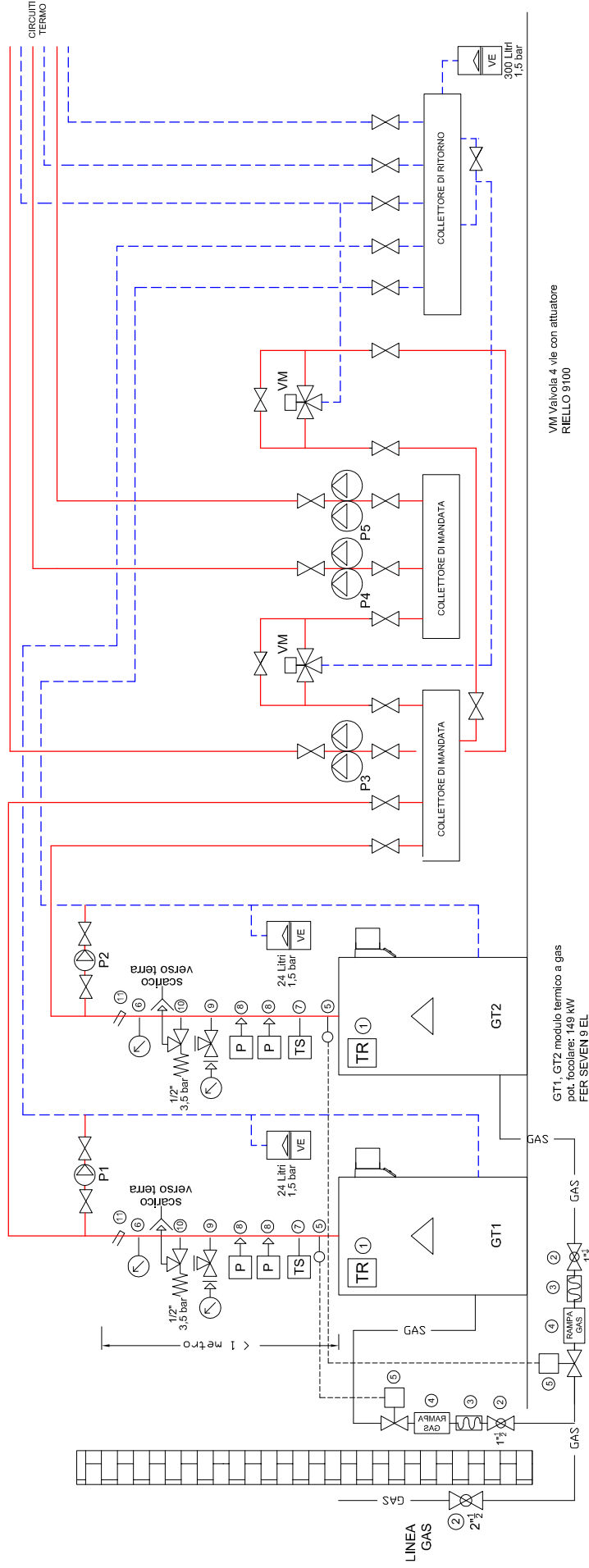
Dettagli e modalità di posa secondo le indicazioni del rapporto di classificazione del produttore

- legature di fissaggio, dimensioni e modalità di posa in base alle indicazioni del produttore in accordo alle specifiche del rapporto di classificazione
- tubazione incombustibile
- Materiale isolante certificato dal produttore Et 120
- Eventuale sigillatura con mastice e prodotti certificati dal produttore

OGGETTO DELL'INTERVENTO

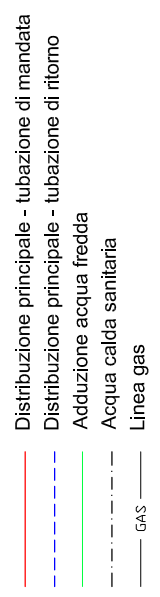
Segnalazione certificata di Inizio attività ai fini della sicurezza antincendio per centrale termica SCUOLA COLLODI - DON MILANI via T. Fondi - Campi Bisenzio (FI)

COMMITTENTE	OGGETTO DELLA TAVOLA	DATA	REVISIONE
Comune di Campi Bisenzio Piazza Dante, 36 Campi Bisenzio	SCIA Centrale termica Pianta e Sezione della Centrale Termica con indicazione delle opere ecili	08.06.2021	01
PROGETTISTA	SCALE		
Ing. Bernardo Chellini via Dino Compagni, 33A - 50133 - Firenze Tel. 3397234750 - e-mail bernardo.chellini@gmail.com	OPR1	1/1	1:50



**LEGENDA DELLE APPARECCHIATURE**

- 1 Termostato di regolazione (installato su caldaia)
- 2 Valvola a sfera per gas, comando a leva, attacchi filettati
- 3 Giunto antivibrante per gas
- 4 Rampa gas (filtro, pressostato minima, valvola sicurezza, stabilizzatore, manometro)
- 5 Valvola intercettazione combustibile (INAIL)
- 6 Termometro a quadrante, scala 0-120°C, attacco radiale/centrale, omologato INAIL
- 7 Termostato di sicurezza riarmo manuale, omologato INAIL
- 8 Pressostato di sicurezza di minima/massima, omologato INAIL
- 9 Manometro a quadrante con riccio e rubinetto tre vie, omologato INAIL
- 10 Valvola di sicurezza qualificata, con imbuto di scarico, omologata INAIL
- 11 Pozzetto di controllo temperatura omologato INAIL



OGGETTO DELL'INTERVENTO		OGGETTO DELLA TAVOLA	
Centrale termica scuola materna Collodi + elementare Don Milani Via Tommaso Fondi - via dei Lavatoi - Signa (FI)		SCHEMA IMPIANTO INAIL	
COMMITTENTE		NOME TAVOLA	
Comune di Campi Bisenzio (FI)		SCH	
PROGETTISTA		NR. TAVOLA	
Ing. Bernardo Chellini via Dino Compagni, 33A - 50133 - Firenze Tel. 3397234750 - e.mail bernardo.chellini@gmail.com		L/1	
		SCALA	
		-	
		DATA	
		25.03.2021	
		REVISIONE	
		01	

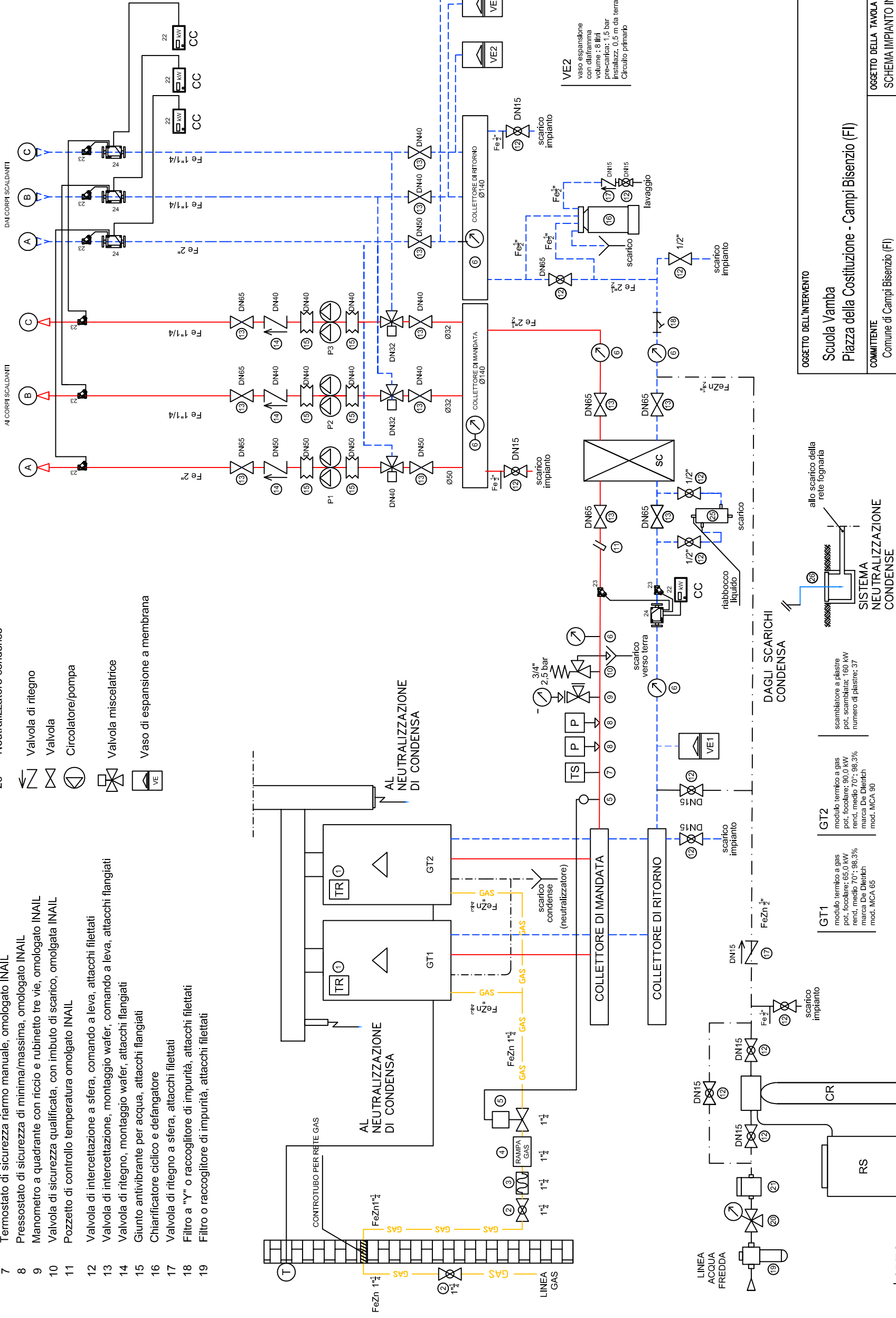
### LEGENDA DELLE APPARECCHIATURE

- 1 Termostato di regolazione (installato su caldaia)
- 2 Valvola a sfera per gas, comando a leva, attacchi filettati
- 3 Giunto antivibrante per gas
- 4 Rampa gas (filtro, pressostato minima, valvola sicurezza, stabilizzatore, manometro)
- 5 Valvola intercettazione combustibile (INAIL)
- 6 Termometro a quadrante, scala 0-120°C, attacco radiale/centrale, omologato INAIL
- 7 Termometro di sicurezza riarmo manuale, omologato INAIL
- 8 Pressostato di sicurezza di minima/massima, omologato INAIL
- 9 Manometro a quadrante con riccio e rubinetto tre vie, omologato INAIL
- 10 Valvola di sicurezza qualificata, con imbuto di scarico, omologata INAIL
- 11 Pozzetto di controllo temperatura omologato INAIL
- 12 Valvola di intercettazione a sfera, comando a leva, attacchi flangiati
- 13 Valvola di intercettazione, montaggio wafer, comando a leva, attacchi flangiati
- 14 Valvola di ritegno, montaggio wafer, attacchi flangiati
- 15 Giunto antivibrante per acqua, attacchi flangiati
- 16 Chiarificatore ciclico e defangatore
- 17 Valvola di ritegno a sfera, attacchi filettati
- 18 Filtro a "Y" o raccoglitore di impurità, attacchi filettati
- 19 Filtro o raccoglitore di impurità, attacchi filettati

- 20 Gruppo di riempimento automatico con manometro
- 21 Contatore volumetrico per acqua
- 22 Contatore energia
- 23 Sonda A/R contatore di calore
- 24 Centralina contatore di calore
- 25 Defangatore metallico con guscio isolante, capacità di separazione 5 µm
- 26 Neutralizzatore condense

- Valvola di ritegno
- Valvola
- Circolatore/pompa
- Valvola miscelatrice
- Vaso di espansione a membrana

- Distribuzione principale - tubazione di mandata
- Distribuzione principale - tubazione di ritorno
- Adduzione acqua fredda
- Linea gas



**VE2**  
vaso espansione con diaframma volume : 8 litri pre-caricat: 1,5 bar installazz. 0,5 m da terra Circuito primario

**VE3**  
vaso espansione con diaframma volume : 8 litri pre-caricat: 1,5 bar installazz. 0,5 m da terra Circuito primario

OGGETTO DELL'INTERVENTO <b>Scuola Vamba Piazza della Costituzione - Campi Bisenzio (FI)</b>	
COMMITTENTE Comune di Campi Bisenzio (FI)	OGGETTO DELLA TAVOLA SCHEMA IMPIANTO INAIL
PROGETTISTA Ing. Bernardo Chellini via Dino Compagni, 33A - 50133 - Firenze Tel. 3397234750 - e.mail bernardo.chellini@gmail.com	NOME TAVOLA SCH
NR. TAVOLA 1/1	SCALA -
DATA 15.11.2021	REVISIONE 01

<b>GT1</b> modulo termico a gas pot. foculare: 90,0 kW rend. medio 70%: 96,3% marca De Dietrich mod. MCA 65	<b>GT2</b> modulo termico a gas pot. foculare: 160 kW rend. medio 70%: 96,3% numero di piastre: 37 mod. MCA 90
<b>P1</b> pompa gemellare portata: (12,0 mc) prevalenza: (6,0 m)	<b>P2</b> pompa gemellare portata: (3,5 mc) prevalenza: (4,0 m)
<b>P3</b> pompa gemellare portata: (3,5 mc) prevalenza: (4,0 m)	

<b>CR/RS</b> adduttore a scambio portata nom.: 2,5 mc/h volume resine: 20 litri capacità clorica max: 107 °Fcmc	<b>VE1</b> vaso espansione con diaframma volume : 8 litri pre-caricat: 1,5 bar installazz. 0,5 m da terra Circuito primario
--	--

**DAGLI SCARICHI CONDENSE**  
allo scarico della rete fognaria  
**SISTEMA NEUTRALIZZAZIONE CONDENSE**