



COMUNE DI CAMPI BIENZIO  
Città Metropolitana di Firenze  
Ufficio tecnico LL.PP.

Rapporto Ambientale

ELAB.

**R.A.**

**VALUTAZIONE AMBIENTALE STRATEGICA (VAS)**

(ai sensi della L.R. 10/2010 s.m.i.)

"Prolungamento della Circonvallazione Sud  
da Via Barberinese alla nuova rotatoria di Capalle "  
nel Comune di Campi Bisenzio (FI)

**RAPPORTO AMBIENTALE**

(ai sensi dell'art.24 L.R. 10/2010 s.m.i.)

**BF** INGEGNERIA

Studio Tecnico Associato

VIA VASCO DE GAMA N. 89/91  
50127 FIRENZE  
TEL. 055 5271699 FAX 178 2201247  
E-MAIL : BFINGEGNERIA@GMAIL.COM

Il redattore dello studio ambientale  
Ing. Simone Faelli

---

Data:

Settembre 2021

Scala:

---

## Sommario

<b>1</b>	<b>Premessa</b>	<b>3</b>
<b>2</b>	<b>La Valutazione Ambientale Strategica VAS</b>	<b>7</b>
2.1	Riferimenti normativi	7
2.2	La valutazione ambientale strategica VAS: le recenti modifiche alla normativa regionale	8
2.3	Obiettivi generali della valutazione ambientale strategica (V.A.S.)	11
2.4	Contenuti del Rapporto Ambientale nell'ambito del processo di VAS	13
2.5	Risultati delle consultazioni sul documento preliminare	14
<b>3</b>	<b>Descrizione del progetto</b>	<b>19</b>
3.1	Natura e fini del progetto	19
3.2	Caratteristiche e dimensioni del progetto	19
3.3	Programma di attuazione, costruzione e manutenzione	22
3.4	Descrizione della tecnica prescelta	23
<b>4</b>	<b>Conformità del progetto con normative, strumenti urbanistici e piani territoriali e di settore sovraordinati</b>	<b>24</b>
4.1	Norme tecniche che regolano la realizzazione dello stesso	24
4.1.1	<i>Norme tecniche stradali che regolano la realizzazione dell'opera</i>	24
4.2	Vincoli	25
4.2.1	<i>Ricognizione dei vincoli presenti nell'area interessata dal progetto</i>	25
4.3	Sovrapposizione del tracciato di progetto al Piano Strutturale vigente ed al nuovo Piano Strutturale adottato	26
4.4	Sovrapposizione del tracciato di progetto al R.U.C.	27
4.5	Variante al R.U.C. contestuale all'approvazione del Progetto Definitivo della "Nuova Circonvallazione Ovest"	31
4.6	Piano di indirizzo territoriale con valenza di piano paesaggistico (PIT)	32
4.6.1	<i>Piano di indirizzo territoriale (PIT)</i>	32
4.6.2	<i>Coerenza del progetto con la scheda d'ambito: 06 Firenze - Prato - Pistoia</i>	39
4.7	Piano Territoriale di Coordinamento Provinciale (PTCP)	45
4.8	Piano regionale integrato delle infrastrutture e della mobilità (PRIIM)	47
4.9	Piano di Gestione del Rischio Alluvioni (PGRA) redatto dall'Autorità di Bacino distrettuale dell'appennino settentrionale	52
4.10	Condizionamenti indotti dalla presenza di aree naturali protette e contigue	54
<b>5</b>	<b>Principali dati del progetto agli effetti ambientali</b>	<b>55</b>
5.1	Caratteristiche di accesso all'area di intervento	55
5.2	Valutazione del traffico veicolare di progetto sulla nuova variante	56
5.2.1	<i>Traffico veicolare attualmente presente all'interno dell'area di intervento</i>	56
5.2.2	<i>Traffico veicolare di progetto presente all'interno dell'area di intervento con la nuova infrastruttura realizzata</i>	57
5.3	Emissioni inquinanti, solide, liquide e gassose	61
5.3.1	<i>Rifiuti solidi</i>	61
5.3.2	<i>Emissioni acustiche (rumore) e atmosferiche</i>	62
5.3.3	<i>Scarichi idrici, sversamenti sul suolo, sottoprodotti, emissioni termiche e vibrazioni</i>	62
5.3.4	<i>Materiali pericolosi (utilizzati, immagazzinati o prodotti sul sito)</i>	63
5.4	Fabbisogno di materie prime, acqua, energia	63
<b>6</b>	<b>Analisi dello stato attuale del territorio</b>	<b>64</b>
6.1	Ambito territoriale di riferimento	64
6.2	Descrizione del sito e dell'area circostante	64
6.2.1	<i>Inquadramento geologico e geomorfologico</i>	64
6.2.2	<i>Inquadramento idrogeologico</i>	66
6.2.3	<i>Le condizioni di fattibilità geologica</i>	67
6.2.4	<i>Descrizione dei corsi d'acqua e del loro bacino</i>	67
6.2.5	<i>Idrologia</i>	68
6.2.6	<i>Ecosistemi</i>	68

## VALUTAZIONE AMBIENTALE STRATEGICA (VAS)

(ai sensi della L.R. 10/2010 s.m.i.)

" Prolungamento della Circonvallazione Sud da Via Barberinese alla nuova rotatoria di Capalle "  
nel Comune di Campi Bisenzio

### RAPPORTO AMBIENTALE

6.2.7	Vegetazione naturale e vegetazione potenziale	69
6.2.8	Agricoltura	70
6.2.9	Attività insediative	71
6.3	Analisi paesaggistica	72
6.3.1	Principi generali	72
6.3.2	Descrizione dell'area	73
6.3.3	Analisi visuale - rilievo e rappresentazione	74
6.4	Stato iniziale delle componenti ambientali	77
6.4.1	Osservazioni ornitologiche originali	77
6.4.2	Specie di interesse conservazionistico presenti nel territorio	77
6.4.3	Clima acustico e qualità dell'aria	81
6.4.4	Qualità dell'acqua	81
<b>7</b>	<b>Previsione degli impatti ambientali</b>	<b>86</b>
7.1	Impatto sul paesaggio	86
7.1.1	La linea di condotta per un progetto paesaggistico	86
7.1.2	L'approccio metodologico alla valutazione del paesaggio	87
7.1.3	Stima dell'impatto sul paesaggio	90
7.2	Impatto su ecosistemi e fauna terrestre	91
7.3	Impatto sulla vegetazione	94
7.4	Impatto sulla salute pubblica	94
7.4.1	Dovuto alla sicurezza stradale	94
7.4.2	Dovuto al rumore	95
7.4.3	Dovuto all'inquinamento atmosferico	95
7.5	Impatto socio-economico	96
7.5.1	Tessuto agricolo	96
7.5.2	Costi/opportunità	96
7.6	Impatto sulla qualità delle acque e del suolo	97
7.7	Impatto per consumo di risorse	97
<b>8</b>	<b>Misure di mitigazione proposte</b>	<b>98</b>
8.1	Mitigazione paesaggistica	98
8.2	Ecosistema	99
8.2.1	Fauna selvatica	99
8.2.2	Vegetazione	101
8.2.3	Studio d'Incidenza	101
8.3	Clima acustico	101
8.3.1	Rumore in fase di cantiere	101
8.3.2	Rumore a regime	104
8.4	Qualità dell'aria	105
8.4.1	Qualità dell'aria in fase di cantiere	105
8.4.2	Qualità dell'aria a regime	107
8.5	Qualità delle acque	108
8.6	Componenti legate agli aspetti geologici e idrogeologici	109
8.7	Sicurezza stradale	110
8.7.1	Sicurezza stradale in fase di cantiere	110
8.7.2	Sicurezza stradale in fase di esercizio	110
8.8	Consumo di risorse e impatto socio-economico	110

## **1 Premessa**

Il presente Rapporto Ambientale fa riferimento al progetto "PROLUNGAMENTO DELLA CIRCONVALLAZIONE SUD DA VIA BARBERINESE ALLA NUOVA ROTATORIA DI CAPALLE", nuova infrastruttura viaria che dovrà assolvere all'esigenza di favorire la domanda di trasporto nella direttrice Firenze – Signa - Campi Bisenzio - Prato e allo stesso tempo di alleggerire i flussi di traffico che gravano attualmente sulla S.S. 325 Barberinese, ove allo stato attuale insiste, oltre ai suddetti flussi di attraversamento, il traffico locale a servizio del centro abitato di Campi Bisenzio.

L'amministrazione Comunale del Comune di Campi Bisenzio è dotata dei seguenti strumenti urbanistici:

- Regolamento Urbanistico (RUC) che è stato adottato dal Consiglio Comunale con delibera n. 201 del 2 dicembre 2004 ed approvato con delibera del Consiglio Comunale n. 90 del 20 luglio 2005. Il Regolamento Urbanistico è stato interessato da una serie di varianti, fra le quali di particolare rilievo sono Variante n. 3 finalizzata al riallineamento del RU al PS (approvata con Del. CC n. 118 del 13/10/2008), la Variante approvata con delibera C.C. n. 148 del 03/10/2012 che ha complessivamente ridefinito il dimensionamento del piano con specifico riferimento alle destinazioni residenziali ed alle medie strutture di vendita, e la Variante puntuale finalizzata ad interventi puntuali e per adeguamenti normativi all'interno del perimetro del territorio urbanizzato ai sensi dell'art.224 della LR65/2014 approvata con Delibera CC n.22 del 30.05.2018.
- Piano Strutturale (PS) adottato con delibera C.C. n. 65 del 14/04/2003 ed approvato definitivamente con delibera C.C. n. 122 del 27/09/2004, il quale è stato oggetto di alcune varianti, approvate con deliberazioni C.C. n. 62 del 20/07/2006, n. 66 del 26/03/2009, n.138 del 27.09.2012, n.9 del 7.01.2019.
- Con deliberazione G.C. n. 212 del 28/12/2017, dichiarata immediatamente eseguibile, la Giunta Comunale ha riarticolato le Linee Guida (di cui alla deliberazione G.C. n. 93 del 26/07/2016) per la formazione del Nuovo Piano Strutturale, con nuovo documento, che definisce in maniera più precisa gli obiettivi e le azioni che dovranno essere declinati nella carta del territorio del Comune di

## VALUTAZIONE AMBIENTALE STRATEGICA (VAS) RAPPORTO AMBIENTALE

(ai sensi della L.R. 10/2010 s.m.i.)

" Prolungamento della Circonvallazione Sud da Via Barberinese alla nuova rotatoria di Capalle "  
nel Comune di Campi Bisenzio

---

Campi Bisenzio, secondo il tema delle "sei città", alla luce delle azioni/atti relativi a progetti e/o piani di area vasta deliberati negli ultimi mesi. Il Nuovo Piano Strutturale è stato adottato con deliberazione C.C. n. 101 del 16.06.2020.

Parallelamente alla progettazione della nuova infrastruttura viaria "PROLUNGAMENTO DELLA CIRCONVALLAZIONE SUD DA VIA BARBERINESE ALLA NUOVA ROTATORIA DI CAPALLE" e alla redazione di variante al RUC, si è svolta la procedura di adozione ed approvazione del Nuovo Piano Strutturale, con la relativa procedura di VAS che comprende la previsione della nuova Circonvallazione che è stata oggetto della Conferenza di Copianificazione (previsione Previsione A6 - Completamento del Ring ad Ovest e potenziamento delle connessioni con Prato) ai sensi dell'art.25 LRT65/2014.

La redazione del progetto definitivo della nuova infrastruttura viaria ha evidenziato alcune differenze di tracciato rispetto a quello rappresentato nel R.U.C. vigente, e quindi oltre alla reiterazione dei vincoli espropriativi decaduti, si è resa necessaria una variante allo strumento vigente con la contestuale apposizione del vincolo sulle aree modificate. Allo stesso tempo alcune previsioni in corrispondenza dei nodi tra la nuova viabilità di progetto e le viabilità esistenti hanno necessitato una ricucitura più accurata, riportate nella variante urbanistica.

La realizzazione del tracciato in oggetto risulta coerente con le strategie del nuovo Piano Strutturale, le cui controdeduzioni sono state approvate con D.C.C. n. 29 del 11/02/2021, ed in particolare la variante recepisce, per adesso solo nel tratto che interferisce con il tracciato della viabilità secondaria e le rotatorie previste nel R.U.C., anche lo stralcio della bretella denominata "Prato- Stagno".

In estrema sintesi il progetto definitivo, relativo alla realizzazione della Circonvallazione Ovest, necessita della Variante al RU per la riconferma dei vincoli espropriativi e la loro apposizione in forza della previsione contenuta nella strumentazione urbanistica vigente (PS e RU) nonché nel nuovo Piano Strutturale in fase di approvazione; inoltre viene stralciata la previsione, mai realizzata, relativa alla bretella autostradale "Prato-Stagno" di collegamento fra la FI-PI-LI e la A11 tra Lastra a Signa, Signa, Campi Bisenzio e Prato.

Sul progetto è inoltre avviata la verifica di assoggettabilità a VIA e gli elaborati comprendono anche lo Studio di Incidenza Ambientale sui siti della Rete Natura 2000.

---

Poiché il procedimento relativo al PS è giunto alla fase di approvazione delle controdeduzioni alle osservazioni e successivamente dovrà essere svolta la procedura di conformazione al PIT/PPR ai sensi dell'art.21 della Disciplina generale del PIT, i tempi per sottoporre la nuova infrastruttura viaria di progetto a Procedura di Verifica di assoggettabilità secondo l'Art. 22 LR 10/2010 non risultavano congrui, pertanto, è stata presentata la Procedura per la fase preliminare ai sensi dell'art.23 della stessa L.R. 10/2010 smi.

In data 16.03.2021 si è tenuta la prima Conferenza dei Servizi sul progetto della nuova variante in forma simultanea con modalità sincrona (ex art. 14 ter L. 241/90 e smi) a seguito della quale la Direzione Ambiente ed Energia della Regione Toscana, Settore valutazione impatto ambientale valutazione ambientale strategica, una volta esaminati i contenuti del documento preliminare di VAS ha riportato dei suggerimenti in ordine ai contenuti del presente Rapporto Ambientale.

In data 30.07.2021 si è tenuta la seconda Conferenza dei Servizi sul progetto della nuova variante in forma simultanea con modalità sincrona (ex art. 14 ter L. 241/90 e smi) a seguito della quale è pervenuta comunicazione da parte del RUR della Regione Toscana in cui si facevano delle richieste, al Settore Pianificazione del territorio del Comune di Campi Bisenzio, di approfondimenti in merito agli interventi di mitigazione paesaggistica e di implementazione delle dotazioni ambientali, finalizzati ad un miglioramento e maggiore permeabilità dei fronti urbani verso lo spazio agricolo.

In risposta alla richiesta del RUR il dirigente del Settore 4 "Programmazione e Gestione del Territorio" del Comune di Campi Bisenzio ha espresso il seguente parere: *"la variante urbanistica in oggetto segue la procedura ai sensi dell'art.34 della legge regionale n.65/2014, di approvazione del progetto di un'opera pubblica con contestuale variante allo strumento urbanistico pertanto la disciplina di questo tipo di variante contiene solo specifiche tecniche relative al progetto definitivo dell'opera pubblica e non può di per sé anticipare scelte strategiche di scala più vasta che dovranno essere definite all'interno del Piano Operativo di prossima adozione. La soluzione della green line intesa come "infrastruttura verde" che divide l'opera viaria dal territorio rurale, si sviluppa secondo il tracciato della ex Bretella Prato-Stagno, che è stata stralciata dal PS adottato con Delibera CC n.101 del 16.06.2020, ma che è ancora contenuta all'interno del RU approvato con Delibera CC n.90 del 20 luglio 2005. Per questo motivo lo stralcio della ex Bretella non può essere introdotto con una variante ai sensi dell'art.34 se non parzialmente ossia per la parte strettamente collegata alla circonvallazione stessa. L'intero stralcio verrà demandato quindi al PO di prossima adozione, pertanto la previsione del-*

## VALUTAZIONE AMBIENTALE STRATEGICA (VAS) RAPPORTO AMBIENTALE

(ai sensi della L.R. 10/2010 s.m.i.)

" Prolungamento della Circonvallazione Sud da Via Barberinese alla nuova rotatoria di Capalle "  
nel Comune di Campi Bisenzio

---

*la Green Line e la sua disciplina specifica, verranno introdotte solo con il Piano Operativo; la realizzazione di questa opera di mitigazione visiva, climatica, acustica e ambientale può essere prevista solo successivamente all'approvazione del Piano Operativo, con procedura espropriativa relativa che ad oggi non era possibile svolgere anche per carenza di fondi. Ecco quindi che la green line non può essere considerata prope-deutica e condizionante l'approvazione della Circonvallazione Ovest, ma come un'opera che l'A.C. metterà nei prossimi programmi di attuazione delle OO.PP. secondo piani di investimento da definire".*

---

## 2 La Valutazione Ambientale Strategica VAS

### 2.1 Riferimenti normativi

Il presente documento assume i seguenti riferimenti normativi:

- Direttiva 42/2001/CE “concernente la valutazione degli effetti di determinati piani e programmi sull'ambiente”;
- D.Lgs. 152/2006 come modificato dal D.Lgs. 4/2008;
- L.R. 1/2005 “Norme per il Governo del Territorio”;
- D.G.R. 87/2009 “D.Lgs. 152/2006 – Indirizzi transitori applicativi nelle more dell'approvazione della Legge Regionale in materia di VAS e di VIA”;
- Legge Regionale 10/2010 “Testo coordinato della legge regionale 12 febbraio 2010, n. 10 - Norme in materia di valutazione ambientale strategica (VAS), di valutazione di impatto ambientale (VIA) e di valutazione di incidenza”.
- L.R. 17 febbraio 2012 n. 6 “Disposizioni in materia di valutazioni ambientali. Modifiche alla l.r. 10/2010, alla l.r. 49/1999, alla l.r. 56/2000, alla l.r. 61/2003 e alla l.r. 1/2005.
- La LR 65/14, Titolo II “DISPOSIZIONI PROCEDURALI COMUNI; art. 14, Disposizioni generali per la VAS degli atti di governo del territorio e delle relative varianti.
- Disposizioni procedurali particolari per l'integrazione del PIT Art. 22 - Atti di integrazione al PIT
- La LR 65/14, Titolo III “NORME PROCEDURALI PER LA FORMAZIONE DEGLI ATTI DI GOVERNO DEL TERRITORIO.
- La LR 65/14, Titolo IV “DISPOSIZIONI GENERALI PER LA TUTELA DEL PAESAGGIO E LA QUALITÀ DEL TERRITORIO. DISPOSIZIONI IN MATERIA DI PORTI REGIONALI Capo I, Capo II; Capo III.



## **2.2 La valutazione ambientale strategica VAS: le recenti modifiche alla normativa regionale**

La LR 6/2012 "Disposizioni in materia di valutazioni ambientali. Modifiche alla l.r. 10/2010, alla l.r. 49/1999, alla l.r. 56/2000, alla l.r. 61/2003 e alla l.r. 1/2005" pone chiarezza su ciò che deve essere soggetto o meno alla Valutazione Ambientale Strategica, specificando, all'art. 8 "inserimento dell'art. 5bis nella LR 10/2012" cosa è soggetto a VAS:

LR 6/12 Art. 5 bis: Strumenti della pianificazione territoriale ed atti di governo del territorio da assoggettare a VAS

1. La Regione, le province e i comuni, per quanto di rispettiva competenza, provvedono all'effettuazione della VAS sui seguenti strumenti e atti:
  - a) piano di indirizzo territoriale;
  - b) piano territoriale di coordinamento;
  - c) piano strutturale;
  - d) regolamento urbanistico;
  - e) piano complesso d'intervento;
  - f) atti di cui all'articolo 10, comma 2, della legge regionale 3 gennaio 2005, n. 1 (Norme per il governo del territorio), quando determinano variazioni agli strumenti della pianificazione territoriale;
  - g) varianti agli strumenti ed atti di cui al presente comma nei casi previsti dalla presente legge regionale.
  
2. In applicazione del principio di non duplicazione delle valutazioni non sono sottoposti a VAS né a verifica di assoggettabilità i piani attuativi di cui all'articolo 65 della l.r. 1/2005, nonché i piani di livello attuativo, comunque denominati, che non comportano varianti ai piani sovraordinati, a condizione che il piano sovraordinato sia stato oggetto di valutazione dei profili ambientali."

Nel suo insieme il quadro normativo regionale, in merito alle Valutazione dei piani, è recentemente cambiato a seguito della L.R. 17 febbraio 2012 n. 6 "Disposizioni in materia di valutazioni ambientali. Modifiche alla l.r.10/2010, alla l.r. 49/1999, alla l.r. 56/2000, alla l.r. 61/2003 e alla l.r. 1/2005. Tale provvedimento comporta profonde modifiche nell'apparato valutativo toscano, in particolare in relazione alle procedure e ai conte-

---

nuti della Valutazione Integrata di cui all'art. 11 della LR 1/2005, che sono ricompresi parte nell'ambito del processo di piano e parte nell'ambito del processo di valutazione ambientale strategica ai sensi della Lr. 10/2010.

Con le procedure definite dalla Legge regionale 10/2010 come modificata dalla LR 6/2012, la Regione persegue la finalità di assicurare che venga effettuata la valutazione ambientale dei piani e dei programmi che possono avere impatti significativi sull'ambiente affinché, attraverso l'integrazione efficace e coerente delle considerazioni ambientali, essi contribuiscano a promuovere la sostenibilità dello sviluppo regionale e locale senza incorrere nella duplicazione delle valutazioni come disposto dalle Direttive Europee e dalla legislazione regionale.

La LR n. 10 del 12/12/2010 "Norme in materia di Valutazione Ambientale Strategica (VAS), di Valutazione d'Impatto Ambientale (VIA) e Valutazione d'Incidenza (V.Inc)" modificata ed integrata dalla LR n. 11 del 12/12/2010 pubblicata sul BURT n. 09 del 17/02/2010 e dalla LR 6/2012 individua, agli artt.li 22 e 23, la procedura di verifica dell'assoggettabilità e la procedura per lo svolgimento della fase preliminare.

L'art. 22 della LR 10\2010 dell'come modificato dall' art 20 dalla LR 6/12 (verifica di assoggettabilità alla VAS) nel rispetto l'art. 4 del DLgs n. 152/06 precisa che la parte seconda del Codice Ambientale oramai recepisce ed attua, secondo i principi di semplificazione e coordinamento, le Direttive:- 2001/42/CE (VAS)-2003/35/CE (VIA)- 2008/1/CE (IPPC-AIA).

L'art 12 del DLgs n. 152/06 stabilisce che per le modifiche di piani e programmi già sottoposti positivamente a verifica di significatività rispetto alle possibili incidenze sull'ambiente, va verificata l'assoggettabilità a VAS dei soli "effetti significativi sull'ambiente che non siano stati precedentemente considerati dagli strumenti sovraordinati".

In particolare in questa ottica, tra gli strumenti sovraordinati devono essere considerati sia il Piano Strutturale sia il Regolamento Urbanistico (in seguito RU) approvati rispettivamente nel 2005 e nel 2004.

Rilevanza particolare assume l'approvazione del PIT-PPR avvenuta il 27 marzo 2015.

L' Art. 24 della LR10/10 "Rapporto ambientale" riporta:

1. Il rapporto ambientale è redatto dall'autorità procedente o dal proponente e contiene le informazioni di cui all'Allegato 2 alla presente legge. Esso, in particolare:

## VALUTAZIONE AMBIENTALE STRATEGICA (VAS) RAPPORTO AMBIENTALE

(ai sensi della L.R. 10/2010 s.m.i.)

" Prolungamento della Circonvallazione Sud da Via Barberinese alla nuova rotatoria di Capalle "  
nel Comune di Campi Bisenzio

---

a) individua, descrive e valuta gli impatti significativi sull'ambiente, sul patrimonio culturale e paesaggistico e sulla salute derivanti dall'attuazione del piano o del programma;

b) individua, descrive e valuta le ragionevoli alternative, alla luce degli obiettivi e dell'ambito territoriale del piano o del programma, tenendo conto di quanto emerso dalla consultazione di cui all'articolo 23;

c) concorre alla definizione degli obiettivi e delle strategie del piano o del programma;

d) indica i criteri di compatibilità ambientale, le misure previste per impedire, ridurre e compensare gli eventuali impatti negativi sull'ambiente, gli indicatori ambientali di riferimento e le modalità per il monitoraggio; (59)

d bis) dà atto della consultazioni di cui all'articolo 23 ed evidenzia come sono stati presi in considerazione i contributi pervenuti. (60)

2. Il rapporto ambientale tiene conto del livello delle conoscenze e dei metodi di valutazione attuali, nonché dei contenuti e del livello di dettaglio del piano o del programma; a tal fine possono essere utilizzati i dati e le informazioni del sistema informativo regionale ambientale della Toscana (SIRA).

3. Per la redazione del rapporto ambientale sono utilizzate, ai fini di cui all'articolo 8, le informazioni pertinenti agli impatti ambientali disponibili nell'ambito di piani o programmi sovraordinati, nonché di altri livelli decisionali.

4. Per facilitare l'informazione e la partecipazione del pubblico, il rapporto ambientale è accompagnato da una sintesi non tecnica che illustra con linguaggio non specialistico i contenuti del piano o programma e del rapporto ambientale.

---

## **2.3 Obiettivi generali della valutazione ambientale strategica (V.A.S.)**

La procedura di V.A.S. ha lo scopo di evidenziare la congruità delle scelte pianificatorie rispetto agli obiettivi di sostenibilità della variante al Piano strutturale vigente e al Regolamento urbanistico e le possibili sinergie con gli altri strumenti di pianificazione sovraordinata e di settore, nonché la partecipazione della collettività, nella forma individuata, alle scelte di governo del territorio.

Il processo di valutazione individua le alternative proposte nell'elaborazione del progetto della nuova infrastruttura viaria con contestuale variante al P.S. e al R.U. vigenti nonché al nuovo Piano Strutturale in fase di approvazione, gli impatti potenziali, nonché le misure di mitigazione e compensazione di cui si dovrà tener conto nelle successive fasi di realizzazione della nuova infrastruttura.

La V.A.S. è avviata durante la fase preparatoria del progetto definitivo dell'opera con contestuale variante al P.S. e al R.U., ed è estesa all'intero percorso decisionale, sino all'adozione e alla successiva approvazione dello stesso.

Essa rappresenta l'occasione per integrare nel processo di pianificazione, sin dall'avvio dell'attività, i seguenti elementi:

- aspetti ambientali, costituenti lo scenario di partenza (scenario zero) rispetto al quale valutare gli impatti prodotti dalle scelte progettuali adottate per la nuova infrastruttura viaria in relazione agli obiettivi della variante al P.S. e al R.U.;
- strumenti di valutazione degli scenari evolutivi e degli obiettivi introdotti dal progetto della nuova infrastruttura, in relazione agli obiettivi del P.S. e del R.U., su cui individuare misure di mitigazione/compensazione e su cui calibrare il sistema di monitoraggio.

La valutazione ambientale strategica è un procedimento "sistematico", teso a valutare gli effetti ambientali di iniziative di piano, di programma, o di politica, al fine di garantire che le conseguenze delle scelte siano incluse e affrontate in modo adeguato fin dalle prime fasi del processo decisionale, parimenti alle considerazioni di ordine economico e sociale.

Da tale definizione emerge come la V.A.S. rappresenti uno strumento importante a servizio della realizzazione concreta delle politiche dello "sviluppo sostenibile", uno dei punti fermi di una moderna programmazione di ogni politica pubblica.

## VALUTAZIONE AMBIENTALE STRATEGICA (VAS) RAPPORTO AMBIENTALE

(ai sensi della L.R. 10/2010 s.m.i.)

" Prolungamento della Circonvallazione Sud da Via Barberinese alla nuova rotatoria di Capalle "  
nel Comune di Campi Bisenzio

---

Elaborare un piano o programma in un quadro di valutazione strategica significa, ad un tempo:

- integrare la variabile ambientale nelle scelte programmatiche, sin dal momento della definizione dello scenario di base, delle alternative percorribili e dei criteri di valutazione;
- attivare la partecipazione dei soggetti pubblici e privati alla formazione dell'atto di governo del territorio, in un'ottica di trasparenza, di dialogo e confronto, nonché in una logica forte di mutua responsabilizzazione, cooperazione e interazione tra diversi soggetti portatori di interessi;
- razionalizzare il processo di formazione e adozione del Piano attuativo, anche alla luce del principio della sussidiarietà, in specie, di tipo orizzontale, tra Enti pubblici.

Due sono i punti di grande innovazione che distinguono la V.A.S. e la rendono uno strumento qualitativamente diverso da altre procedure di valutazione. Per prima cosa, la valutazione ambientale strategica è effettuata durante la fase preparatoria del piano o del programma ed anteriormente alla sua approvazione o all'avvio della relativa procedura legislativa. La ratio di tale scelta è garantire che gli impatti significativi sull'ambiente derivanti dall'attuazione di detti piani e programmi siano presi in considerazione durante la loro elaborazione e prima della loro approvazione.

La V.A.S. costituisce per i piani e i programmi a cui si applica, parte integrante del procedimento di adozione ed approvazione.

L'altro elemento distintivo è il carattere di completezza e onnicomprensività: la V.A.S. impone infatti di guardare all'ambiente nel suo complesso e agli effetti che su di esso può avere il piano oggetto di verifica.

Non è un caso che la Parte Seconda del D.Lgs. 152/06 accolga una definizione quanto mai ampia di ambiente come "sistema di relazioni fra i fattori antropici, naturalistici, chimico-fisici, climatici, paesaggistici, architettonici, culturali, agricoli ed economici" (art. 5 co. 1, lett. c).

Le verifiche di coerenza verticale e orizzontale, infatti, introducono la dimensione del rapporto tra il piano o programma oggetto di valutazione e la normativa e la pianificazione esistente, mettendone a confronto gli obiettivi strategici.

---

## **2.4 Contenuti del Rapporto Ambientale nell'ambito del processo di VAS**

A seguito di presentazione del Rapporto Preliminare, redatto ai sensi dell'art. 23 della LR 10/2010 come modificato dagli art. 20 e 21 della LR 6/12, contenente le indicazioni necessarie inerenti lo specifico piano o programma relativamente ai possibili effetti ambientali significativi della sua attuazione e i criteri per l'impostazione del rapporto ambientale trasmesso da Comune di Campi Bisenzio a tutti i Soggetti Competenti per acquisirne il parere entro il termine ordinatorio e reso pubblico mediante pubblicazione sul sito web del Comune.

Il presente Rapporto ambientale contiene le informazioni le informazioni richieste, tenuto conto del livello delle conoscenze e dei metodi di valutazione attuali, dei contenuti e del livello di dettaglio del piano o del programma.

Si riportano di seguito i contenuti del Rapporto ambientale ai sensi dell'allegato I della Dir 2001/42/CEE (come ripreso dalla legislazione regionale e nazionale)

1. illustrazione dei contenuti, degli obiettivi principali del piano e del rapporto con altri pertinenti piani o programmi;
2. aspetti pertinenti allo stato attuale dell'ambiente e sua evoluzione probabile senza l'attuazione del piano;
3. caratteristiche ambientali delle aree che potrebbero essere significativamente interessate;
4. qualsiasi problema ambientale esistente, pertinente al piano, ivi compresi quelli relativi ad aree di particolare rilevanza ambientale, quali le zone designate ai sensi delle Dir. 92/43/CEE e 79/409/CEE (relazione di incidenza relativa a Siti della Rete Natura 2000);
5. obiettivi di protezione ambientale stabiliti a livello internazionale, comunitario o degli Stati membri, pertinenti al piano e in modo in cui, durante la sua preparazione si è tenuto conto degli obiettivi e di ogni considerazione ambientale
6. possibili effetti significativi sull'ambiente compresi aspetti quali la biodiversità, la popolazione, la salute umana, la flora e la fauna, il suolo, acqua, l'aria, i fattori climatici, i beni materiali, il patrimonio culturale, anche architettonico e archeologico, il paesaggio e l'interrelazione tra i suddetti fattori

## VALUTAZIONE AMBIENTALE STRATEGICA (VAS) RAPPORTO AMBIENTALE

(ai sensi della L.R. 10/2010 s.m.i.)

" Prolungamento della Circonvallazione Sud da Via Barberinese alla nuova rotatoria di Capalle "  
nel Comune di Campi Bisenzio

---

7. misure previste per impedire, ridurre e compensare nel modo più completo gli eventuali effetti negativi significativi sull'ambiente dall'attuazione del piano
8. sintesi delle ragioni della scelta delle alternative individuate e una descrizione di come è stata effettuata la valutazione, nonché gli eventuali difficoltà incontrate nella raccolta di informazioni richieste
9. la descrizione dello stato attuale dell'ambiente e della sua evoluzione

### **2.5 Risultati delle consultazioni sul documento preliminare**

La procedura di Valutazione Ambientale Strategica relativa al progetto della nuova infrastruttura viaria con contestuale variante al R.U. è stata attivata attraverso la trasmissione ai soggetti competenti, del Documento Preliminare con i contenuti di cui all'art. 23 della L.R. 10/2010.

In data 16.03.2021 si è tenuta la prima Conferenza dei Servizi sul progetto della nuova variante in forma simultanea con modalità sincrona (ex art. 14 ter L. 241/90 e smi) e in data 30.07.2021 si è tenuta la seconda Conferenza dei Servizi.

La trasmissione del Documento ai soggetti competenti in materia ambientale e all'autorità competente ha comportato il ricevimento, a seguito delle consultazioni, dei seguenti contributi riportati con una sintesi della nota pervenuta, e, con un riferimento alla relativa trattazione nel presente Rapporto ambientale redatto ai sensi dell'art. 24 della L.R. 10/2010.

Sintesi dei contributi pervenuti:

#### **AUTORITÀ DI BACINO DISTRETTUALE**

Protocollo di partenza N. 1727/2021 del 26-02-2021

Ai fini della definizione delle problematiche connesse all'intervento in oggetto, si dovrà tener conto di tutti gli studi e degli strumenti di pianificazione vigenti di questa Autorità di bacino distrettuale, pubblicati sul sito ufficiale [www.appenninosettentrionale.it](http://www.appenninosettentrionale.it).

In particolare, per quanto riguarda il Piano di gestione del rischio di alluvioni del distretto idrografico dell'Appennino Settentrionale, approvato con DPCM 27 ottobre 2016, pubblicato in G.U. n. 28 del 3 febbraio 2017, dalla visione degli elaborati tecnici allega-

---

ti, pur in assenza di esplicita caratterizzazione tecnico-giuridica degli interventi rispetto al PGRA, si ritiene che l'intervento in progetto, indipendentemente dalla classe di pericolosità in cui ricade, non sia da ascrivere alle fattispecie previste dalla Disciplina di Piano tra quelle per le quali è prevista l'espressione di parere da parte di questa Autorità. L'intervento dovrà comunque essere realizzato in condizioni di gestione del rischio idraulico, secondo quanto indicato dalla normativa regionale vigente.

### **ARPAT Dipartimento di Firenze - Settore Supporto Tecnico**

Protocollo in arrivo N.0042270/2021 del 26/07/2021

In riferimento al procedimento in oggetto si precisa che ARPAT, con le valutazioni di seguito riportate, si esprime unicamente sul procedimento di Verifica di assoggettabilità a V.I.A. Si ricorda che ARPAT aveva già espresso proprio parere su quanto in oggetto con nota prot. n. 0019841 del 16/03/2021.

Vista la documentazione presentata, considerato l'intervento in oggetto e il procedimento di Verifica di assoggettabilità a V.I.A., si ritiene di poter concludere, per quanto di competenza, che non siano attesi impatti significativi non mitigabili a seguito della realizzazione delle opere in progetto tali da doverlo sottoporre a procedura di V.I.A., fermo restando il rispetto rigoroso delle condizioni ambientali riportate sopra in ciascun paragrafo.

### **CITTÀ METROPOLITANA DI FIRENZE**

Protocollo di partenza N. 14626 17/03/2021

Relativamente alla coerenza con il Piano Territoriale di Coordinamento, approvato con Deliberazione del Consiglio Provinciale n.1 del 10 gennaio 2013, si rileva che l'ambito interessato dal progetto in oggetto, individuato nella tavola n. 18 della Carta dello Statuto del Territorio del PTCP:

- corrisponde alla strada di rilievo sovra-comunale di progetto, disciplinata dall'art. 30 delle NA del PTCP, pur con delle lievi modifiche al tracciato che, comunque, assicura le medesime funzioni di collegamento;
- ricade al limite tra l'insediamento riconosciuto come città esistente, disciplinato dall'art. 22 bis delle NA del PTCP e il territorio aperto, disciplinato dall'art. 7 delle NA del PTCP.



## VALUTAZIONE AMBIENTALE STRATEGICA (VAS) RAPPORTO AMBIENTALE

(ai sensi della L.R. 10/2010 s.m.i.)

" Prolungamento della Circonvallazione Sud da Via Barberinese alla nuova rotatoria di Capalle "  
nel Comune di Campi Bisenzio

---

Alla luce delle considerazioni sopra espresse non si rilevano elementi di contrasto con il PTCP vigente.

### **REGIONE TOSCANA DIREZIONE URBANISTICA Settore Sistema informativo e Pianificazione del Territorio**

Protocollo in arrivo N.0043353/2021 del 30/07/2021

ESAMINATA la documentazione integrativa predisposta da comune di Campi Bisenzio ai fini della seconda seduta della Conferenza dei servizi.

ESAMINATE, nello specifico, le risposte alle richieste di integrazioni contenute nei pareri regionali contenute della Relazione "Risposte alla Conferenza dei Servizi del 16 Marzo 2021", predisposta dal Responsabile Unico del Procedimento, e del "Parere della UO 4.6 - Programmazione Strategica del Territorio" predisposta dal Responsabile della Direzione Urbanistica, con riferimento alle richieste di integrazioni e modifiche contenute nel parere preliminare del RU Regionale e nei pareri/contributi di Settore allegati si evidenzia in particolare che:

Rispetto alle richieste del **Settore Tutela Riqualificazione e valorizzazione del paesaggio** di introdurre negli elaborati di variante specifiche prescrizioni di natura progettuale nella relazione del Responsabile del procedimento viene così puntualmente risposto:

- Per l'inerbimento delle scarpate è prevista, già nelle presente fase progettuale, l'utilizzo di terreno vegetale precedentemente accantonato nella fase di scotico superficiale per la realizzazione dell'opera, quindi è previsto l'utilizzo di terreno che ha già insite le caratteristiche di vegetazione spontanea del loco, inoltre nella fase successiva di progettazione verrà previsto l'inserimento lungo le scarpate di specie arbustive autoctone.
- Per quanto riguarda i tratti di infrastruttura stradale da proteggere con barriere stradali di sicurezza, onde favorire l'inserimento della stesse nel contesto agricolo dei luoghi, nelle fasi di progettazione successive verrà previsto l'utilizzo di barriere stradali in acciaio "tipo corten".
- Per quanto riguarda l'inserimento di nuove alberature si rimanda a quanto riportato nel contributo del Responsabile dell'U.O. 4.6 "Programmazione strategica del Territorio" Arch. Letizia Nieri; l'inserimento verrà fatto privilegiando i percorsi sterrati in prossimità del tracciato, il fosso artificiale in affiancamento del tratto 1

---

e tutti i punti in cui non si interferisca con la sicurezza stradale, anche per evitare la marginalizzazione di spazi interclusi, tenendopresente il carattere di semplicità rurale dell'ambito

In relazione alle richieste del **Settore Pianificazione del Territorio** di approfondimenti in merito agli interventi di mitigazione paesaggistica e di implementazione delle dotazioni ambientali, finalizzati ad un miglioramento e maggiore permeabilità dei fronti urbani verso lo spazio agricolo, il Settore UO 4.6 Programmazione Strategica del Territorio ha predisposto una relazione in cui viene illustrato in dettaglio il progetto di "infrastruttura verde", contenuto nel Piano Strutturale in fase di approvazione, denominato "Green Line"; tale progetto, che partendo dal concetto della riforestazione di aree periurbane e della riqualificazione di ambiti urbani ed extraurbani, ha la finalità di contribuire alla mitigazione climatica, alla decarbonizzare l'ambiente ed alla tutela della biodiversità creando inoltre spazi vivibili, e di socializzazione per la comunità risponderebbe in modo efficace alle richieste di approfondimenti sopra illustrate. Si evidenzia però che viene specificato che La previsione della Green Line non è esplicitamente indicata nella parte strategica del PS (Tav.P04) ma sarà oggetto di specifica disciplina e progetto all'interno della parte strategica di Piano Operativo, in linea con l'art.17 della DPGR 32/R/2017 e con la Direttiva 1.4 della Scheda d'Ambito del PIT.

Con riferimento a quanto sopra si ritiene tuttavia che debba ancora essere chiarito come tali indirizzi debbano essere recepite ed integrate nella disciplina della variante al RU oggetto del procedimento, come richiesto dal precedente parere regionale.

Il relazione alle richieste del **Settore Tutela della Natura e del Mare** gli elaborati relativi alla VINCA sono stati integrati a seguito del parere regionale.

Il Dott. Carlo Scoccianti nell'ottobre 2021 ha infatti predisposto la relazione di risposta alle richieste della Regione Toscana, del 29/07/21 riportato che a seguito di nuovi approfondimenti sulle problematiche evidenziate, nella prima reazione di VINCA, fatti di concerto con L'Amministrazione comunale e il gruppo di progettisti dell'opera è emerso un nuovo quadro progettuale. Quest'ultimo riguarda nello specifico l'opera di interesse ambientale connessa al progetto della nuova infrastruttura, tale nuovo quadro progettuale ha introdotto due nuove opere di ripristino ambientale che sono state recentemente decise per il territorio di interesse (nuova area di progetto presso l'ex-Poligono dei Dirigibili e nuova Cassa di espansione 'Lupo' sul canale Vingone) ha determinato il mutamento delle precedenti condizioni e l'insorgere di una situazione ambientale nuova tale che l'impatto che si può prevedere in seguito alla realizzazione del

## VALUTAZIONE AMBIENTALE STRATEGICA (VAS) RAPPORTO AMBIENTALE

(ai sensi della L.R. 10/2010 s.m.i.)

" Prolungamento della Circonvallazione Sud da Via Barberinese alla nuova rotatoria di Capalle "  
nel Comune di Campi Bisenzio

---

nuovo tratto dell'infrastruttura di progetto può essere considerato sufficientemente mitigato. Il tutto richiamando anche la motivazione per la quale è stato redatto il progetto, e cioè il forte interesse pubblico che riveste l'opera infrastrutturale in oggetto e inoltre il fatto che la stessa era già contenuta in strumenti di pianificazione precedenti il momento dell'istituzione del Sito Natura 2000 della Piana Fiorentina.

A tal proposito il Settore Tutela della Natura e del Mare ha comunicato che è in corso di predisposizione un ulteriore parere in merito alla documentazione integrativa predisposta dal Comune nel quale sono evidenziati ulteriori aspetti da approfondire. Il contributo sarà trasmesso appena sarà stato formalmente trasmesso dal Settore al Responsabile Unico Regionale.

Per quanto riguarda i contributi inviati dal **Settore programmazione Viabilità e dal Settore Infrastrutture per la Logistica** si prende atto che la nota del responsabile del procedimento dichiara che i punti rilevati saranno affrontati nel corso della Conferenza dei Servizi.

VISTO, infine, il contributo predisposto dal **Settore Genio Civile Valdarno Centrale**, acquisito dal rappresentante unico in data 23/07/2021 (prot. 0304573), nel quale, a seguito dell'esame delle integrazioni prodotte a seguito della richiesta di chiarimenti trasmessa dall'Ufficio con nota prot. 0111919 del 12/03/2021, si esprime parere favorevole, ricordando che nelle successive fasi di progettazione, prima dell'inizio dei lavori, per le opere di scarico della vasca di compensazione nel Fosso Chiella e per il nuovo attraversamento del Fosso Chiella, il Comune di Campi Bisenzio dovrà presentare a questo ufficio istanza di concessione ai sensi del D.P.G.R. 60/R/2016. Il contributo del Settore Genio Civile Valdarno Centrale viene allegato, parte integrante del presente Parere Unico Regionale.

Il Rappresentante Unico Regionale sulla base delle valutazioni e contributi sopra riportati ed in attesa degli ulteriori contributi, subordina il proprio parere alla predisposizione da parte del Comune di Campi Bisenzio delle integrazioni documentali e di disciplina richieste, finalizzate alla risoluzione delle criticità evidenziate.

In attesa di formulare il Parere Unico definitivo, subordinato al rispetto delle prescrizioni ed agli adempimenti contenuti nel parere predisposto per la conferenza dei servizi del 16.03.2021 e nel presente parere, Il Rappresentante Unico Regionale ricorda che tale parere sarà formalizzato a seguito dell'espressione dell'Autorità Competente in relazione al procedimento di VAS.

---

## **3 Descrizione del progetto**

### **3.1 Natura e fini del progetto**

Il progetto oggetto del presente Rapporto ambientale prevede la realizzazione di una strada extraurbana secondaria classificata, secondo le classificazioni previste nel Nuovo codice della strada, di categoria C1. Tale intervento è localizzato dalla corografia di tavola T.01 del Progetto di fattibilità tecnico economica.

La S.S. 325 di Val di Setta e di Val di Bisenzio allo stato attuale, attraversa il centro abitato di Campi Bisenzio e di Capalle (come si rileva dalla tavola T.01 del progetto) e pertanto, come sempre accade in questi casi, si configurano diversi punti di contatto tra la corrente di traffico di attraversamento (sull'asse di collegamento Prato-Firenze-Signa) dell'abitato e le varie componenti di traffico (veicolare, pedonale, etc) dovute agli spostamenti urbani, con gli inevitabili rischi legati a tali situazioni. L'importanza di tali rischi aumenta con l'aumentare dell'intensità delle correnti di traffico che vengono in contatto. Un altro importante fattore correlato al traffico di attraversamento dell'abitato è il disturbo apportato ai ricettori sensibili, in termini sia di rumore che di inquinamento dovuto alle emissioni veicolari.

A questa molteplicità di problematiche il progetto si pone l'obiettivo di dare una soluzione, creando una variante che consenta di scindere la componente di traffico di attraversamento da quella legata agli spostamenti urbani.

### **3.2 Caratteristiche e dimensioni del progetto**

Il progetto in esame prevede la realizzazione di un asse stradale che si configura, per la tipologia dei luoghi che dovrà attraversare, come un asse stradale pianeggiante con intersezioni a raso che si diparte dalla nuova rotatoria di progetto posta in posizione baricentrica alla Circonvallazione di Capalle (opera attualmente cantierizzata e in fase di ultimazione) e prosegue in direzione sud fino alla rotatoria esistente di via Barberinese a cui è connessa anche la Circonvallazione Sud di Campi Bisenzio

La variante stradale oggetto del presente studio, denominata anche "Nuova Circonvallazione Ovest del Comune di Campi Bisenzio", collegherà la Circonvallazione di Capalle e la Circonvallazione Nord di Campi Bisenzio, con la Circonvallazione Sud di Campi Bisenzio, completando di fatto un sistema di viabilità di collegamento tra le di-

## VALUTAZIONE AMBIENTALE STRATEGICA (VAS) RAPPORTO AMBIENTALE

(ai sensi della L.R. 10/2010 s.m.i.)

" Prolungamento della Circonvallazione Sud da Via Barberinese alla nuova rotatoria di Capalle "  
nel Comune di Campi Bisenzio

---

verse aree del comprensorio fiorentino e pratese che perimetrano completamente l'area urbana del Comune di Campi Bisenzio.

Lo scopo principale a cui vuole tendere la realizzazione della nuova Circonvallazione Ovest è proprio quello di separazione tra flussi di collegamento tra le diverse aree del comprensorio fiorentino e pratese con quelli a servizio dell'area urbana di Campi Bisenzio, con la finalità di ottimizzare i collegamenti tra le grandi aree urbane riducendone i tempi di percorrenza ed allo stesso tempo di migliorare la qualità ambientale in termini di inquinamento acustico e da polveri derivate dal forte traffico presente attualmente lungo la S.S.325 nel tratto di attraversamento dell'area urbana di Campi Bisenzio.

Il progetto della sezione stradale, con l'organizzazione della piattaforma stradale e dei suoi margini, è stato effettuato all'interno del Progetto di fattibilità tenendo conto della domanda di trasporto supposta, in relazione all'ambito territoriale e all'utenza prevista, secondo le indicazioni del D.M. 05.11.2001 - Norme funzionali e geometriche delle strade – con particolare riferimento alla categoria C1 (strada extra-urbana secondaria) con piattaforma pavimentata di mt. 10,50, corrispondente a due corsie di mt. 3,75 (una per senso di marcia) e banchine laterali di mt. 1,50, nonché alla realizzazione di una pista ciclabile promiscua a doppio senso di marcia ad esso adiacente, larga mt. 2,70 separata dalla piattaforma stradale.

La lunghezza totale del tracciato di progetto è di circa 2400 m e lungo di esso sono previste due intersezioni a raso, rotatorie, che lo separano in tre distinti tratti.

Tratto 1 = Sviluppo di circa 809 m, si diparte in direzione sud dalla nuova rotatoria progettata per Circonvallazione di Capalle e si congiunge con la nuova rotatoria di progetto che fa da intersezione con via Tasca Fiesoli.

Tratto 2 = Sviluppo di circa 589 m, si diparte in direzione sud dalla nuova rotatoria di progetto con via Tosca Fiesoli e si congiunge con la nuova rotatoria di progetto che fa da intersezione con via del Paradiso.

Tratto 3 = Sviluppo di circa 980 m, si diparte in direzione sud dalla nuova rotatoria di progetto con via del Paradiso e si congiunge per poi terminare con la rotatoria esistente di via Barberinese a cui è connessa attestandosi ad essa la Circonvallazione Sud di Campi Bisenzio.

Lungo il Tratto 1 onde evitare l'inserimento di una terza intersezione stradale lungo il tracciato, soluzione non prevista dal "D.M. 9 aprile 2006 – Norme funzionali e geometriche per la costruzione delle intersezioni stradali" per cui due intersezioni di traffico con-

---

figue per strade di categoria C1 non possono stare a distanza inferiore ai 500 m, all'interno del Progetto di fattibilità è stato scelto di realizzare, in posizione pressoché baricentrica del tratto, una uscita verso una viabilità laterale parallela che servirà le future lottizzazioni previste in tale area, tale viabilità parallela prevede la possibilità di reimmettersi nella viabilità di progetto tramite una corsia dedicata che si affianca alla nuova variante fino all'innesto, rotatoria, con la Variante di Capalle. La viabilità, che si affianca per tutto il tratto, non costituisce una corsia di immissione ma una vera è propria corsia parallela che si attesta, insieme alla corsia della nuova variante di progetto, alla rotatoria baricentrica della circonvallazione di Capalle con doppia corsia di immissione. La viabilità parallela prevista in progetto permetterà quindi il collegamento del prolungamento di via Castronella e di via Alfieri con la nuova variante di progetto, tale soluzione ha evitato l'inserimento di una nuova intersezione lungo il primo tratto e grazie alla stretta vicinanza delle due rotatorie poste a monte e a valle della nuova viabilità, queste ne permettono l'utilizzo come se si trattasse di una vera intersezione con la possibilità di compimento di tutte le manovre di svolta previste.

Lo sviluppo altimetrico del tracciato, descritto all'interno del Progetto di fattibilità, ha tenuto conto ovviamente delle quote di attacco della nuova infrastruttura con le viabilità esistenti e con le altre viabilità recentemente progettate oltre che della quota di sicurezza idraulica duecentennale che è stata garantita per tutto lo sviluppo della nuova opera.

Si stima un valore del battente pari a 36,90 m slm per le sezioni immediatamente a nord della rotatoria di intersezione con via Tosca Fiesoli, alla quota del battente deve essere aggiunto un franco di sicurezza di 50 cm pertanto si assume una quota di sicurezza idraulica pari a 37,40 m slm per questo tratto; procedendo verso sud l'Autorità di Bacino del Fiume Arno stima come quota del battente idraulico per l'area a pericolosità media (P2) una quota di 36,26 m slm alla quale va aggiunto il consueto franco di sicurezza di circa 50 cm. Viene pertanto stabilita la quota di sicurezza idraulica a 36,80 m slm per tutto il tratto finale fino all'intersezione con via Barberinese.

Il Tratto 1 presenta infatti un'altezza dal piano di campagna di circa 1 m che genera un ingombro planimetrico del rilevato pari a circa 22 m, data la presenza in tale tratto della viabilità parallela alla nuova variante, per il Tratto 2 la quota prevista è sempre pari a circa 1 m dal piano di campagna con un ingombro planimetrico del rilevato compreso tra 19 e 20 m, per il terzo ed ultimo tratto la quota della strada risulta variabi-

## VALUTAZIONE AMBIENTALE STRATEGICA (VAS) RAPPORTO AMBIENTALE

(ai sensi della L.R. 10/2010 s.m.i.)

" Prolungamento della Circonvallazione Sud da Via Barberinese alla nuova rotatoria di Capalle "  
nel Comune di Campi Bisenzio

---

le da 1.4 a 2.4 m sul piano di campagna, tale quota variabile genera un'impronta del rilevato che varia dai 22 ai 23 m.

Lungo il suo sviluppo da nord verso sud il nuovo tracciato si pone al confine tra l'area urbanizzata del comune di Campi Bisenzio posta sul lato est dello stesso e l'ampio territorio agricolo che caratterizza la piana tra Firenze e Prato. Lungo il primo tratto di progetto compreso tra la rotatoria baricentrica della Circonvallazione di Capalle e la nuova rotatoria con via Tosca Fiesoli lungo il lato est della nuova variante sono previsti i piani denominati P.M.U. 4.10, 4.11 e 4.12, i tre lotti avranno destinazione prevalentemente produttiva con la realizzazione di sette distinti corpi di fabbrica. Il successivo secondo tratto compreso tra la rotatoria con via Tosca Fiesoli e la rotatoria con via del Paradiso costeggia sul lato est altri fabbricati produttivi di diverse dimensioni fino a terminare in corrispondenza della rotatoria con via del Paradiso in prossimità del giardino di pertinenza al fabbricato che ospita l'attuale scuola di musica. Nel terzo ed ultimo tratto, lungo il lato est della nuova variante sono presenti nella parte iniziale alcuni fabbricati produttivi che lasciano spazio all'area sportiva attrezzata del Comune di Campi Bisenzio ove è presente lo stadio, due campi da calcio e l'area delle piscine.

La corografia del progetto è riportata nella tavola T.01 del progetto di fattibilità tecnico economica, la planimetria generale della strada è riportata nella tavola T.02, mentre la tavola T.03 contiene le sezioni tipo del tracciato e delle due rotatorie di progetto. Le tavole T.04, T.06 e T.08 mettono in evidenza la collocazione della strada in progetto in rapporto alle previsioni del piano strutturale del Comune di Campi, e da queste tavole in particolare si può notare che la quasi totalità del tracciato si sviluppa all'interno del "corridoio infrastrutturale" previsto nel suddetto piano strutturale, rispettando così le previsioni urbanistiche per l'area oggetto di intervento.

### **3.3 Programma di attuazione, costruzione e manutenzione**

Il completamento del progetto richiede ovviamente lo sviluppo delle progettazioni definitiva ed esecutiva, con il necessario approfondimento sia degli aspetti geologici che idrogeologici, al fine di valutare correttamente il rapporto tra l'infrastruttura e i terreni di fondazione. Al Progetto di fattibilità tecnico economica non è allegato un cronoprogramma dettagliato (si precisa che si fa riferimento ad una progettazione preliminare dell'opera) delle lavorazioni, né un cronoprogramma dettagliato degli eventi che se-

---

parano la fase attuale dall'avvio dei lavori e dall'entrata in esercizio dell'infrastruttura. Ragionevolmente, una volta approvato il progetto definitivo, si procederà alla richiesta dei necessari finanziamenti, con contemporaneo sviluppo della progettazione esecutiva. Ottenuti i finanziamenti si potranno avviare le procedure di esproprio necessarie: il Piano Particolare di esproprio è un elaborato facente parte del Progetto definitivo dell'opera. Il Progetto di fattibilità riporta un elenco delle ditte interessate e delle superfici da espropriare ma non fornisce una quantificazione economica degli espropri. Nella fase successiva sarà possibile predisporre e pubblicare il bando di gara e svolgere le attività necessarie alla selezione dell'impresa esecutrice. Alla fine della fase di costruzione, ad avvenuto collaudo provvisorio dell'opera, sarà necessario aver predisposto un piano di manutenzione dell'opera al fine di garantirne la corretta conservazione nel tempo ed il mantenimento dei previsti livelli di sicurezza e di servizio.

### **3.4 Descrizione della tecnica prescelta**

L'opera verrà realizzata totalmente in rilevato, con intersezioni a raso.



## **4 Conformità del progetto con normative, strumenti urbanistici e piani territoriali e di settore sovraordinati**

### **4.1 Norme tecniche che regolano la realizzazione dello stesso**

#### 4.1.1 Norme tecniche stradali che regolano la realizzazione dell'opera

Il progetto della strada rispetta le principali normative di riferimento per la realizzazione di opere pubbliche nonché quelle normative che definiscono i criteri per la progettazione di nuove infrastrutture di viabilità. In particolare le caratteristiche geometriche della strada rispettano le seguenti normative e codici:

- D.Lgs 30-04-1992 n. 285 e s.m.i. - Nuovo codice della strada;
- D.L. 27 giugno 2003, N.151 - Modifiche ed integrazioni al codice della strada
- D.P.R.16-12-1992 n.495 - Regolamento di esecuzione e di attuazione del nuovo codice della strada;
- D.M. 05.11.2001 – Norme funzionali e geometriche per la costruzione delle strade;
- D.M. 22.04.2004 - Modifica del D.M. 5 novembre 2001 [n. 6792], recante «Norme funzionali e geometriche per la costruzione delle strade»;
- Ministero Infrastrutture e trasporti - “Norme sulle caratteristiche funzionali e geometriche delle intersezioni stradali” – studio a carattere prenormativo, documento approvato dal CNR
- D.M. M.I.T. 19 aprile 2006 – Norme funzionali e geometriche per la costruzione delle intersezioni stradali.

Sarà in sede di Conferenza dei Servizi che gli enti preposti alla verifica del rispetto delle singole normative prescriveranno eventuali integrazioni o modifiche tali da soddisfare i requisiti richiesti.

---

## 4.2 Vincoli

### 4.2.1 Ricognizione dei vincoli presenti nell'area interessata dal progetto

Si riporta di seguito Ricognizione sui vincoli ambientali, di inedificabilità, sul P.I.T. (Piano di Indirizzo Territoriale Regionale) e sulle invarianti strutturali del P.T.C.P. (Piano Territoriale di Coordinamento Provinciale) presenti nel Comune di Campi Bisenzio.

Il regime vincolistico che interessa in comune campigiano è stato raggruppato secondo i seguenti tematismi:

#### 1 - Vincoli infrastrutturali e puntuali di inedificabilità assoluta

- Vincolo ferroviario
- Fasce di rispetto dalle strade ed autostrade
- Vincolo cimiteriale
- Distanze di rispetto dagli elettrodotti (Legge 30/01, D.P.C.M. 8/7/2003 D. Dirett. 29 maggio 2008);
- Vincolo di inedificabilità su area ex inceneritore di San Donnino;
- Fascia di rispetto industrie a rischio di incidente rilevante.

#### 2 - Vincoli ambientali, paesaggistici e monumentali

- Distanza dai corsi d'acqua (Art.142 D.l.g.s. 42/07) fascia di 150 m dai fiumi Marina e Bisenzio;
- Aree di notevole interesse pubblico (D.M. 20/05/1967 e D.M.23/06/1967) fascia di 300 m dalla linea di mezzera delle Autostrade A1 e A11;
- S.I.R. siti di importanza regionale, S.I.R. 45 – Stagni della Piana fiorentina (istituito con D.G.R. 1148/02)
- Aree protette: Focognano e San Donnino
- Invariante strutturale art. 10 N.T.A. del PTCP
- Siti inseriti nel piano regionale di gestione dei rifiuti, terzo stralcio relativo alla bonifica dei siti inquinati (L.R. 25/98 e successive modifiche e integrazioni)
- Reticolo idrografico (LR 79/2012)
  - o Rispetto acque pubbliche (RD 523/1904)
  - o Rispetto tratti tombati (LR 41/2018)

- Interventi strutturali per la riduzione del rischio idraulico (DPCM 05/11/1999 – PRI)

Dal punto di vista prettamente vincolistico, il progetto della nuova variante è interessato lungo il terzo tratto, quello compreso tra la rotatoria con via del Paradiso e la rotatoria con la via Barberinese e la Circonvallazione sud, dalla presenza di un elettrodotto che sviluppandosi in direzione sud-est verso nord-ovest attraversa in diagonale la strada, per il resto non compaiono altri Vincoli infrastrutturali e puntuali di inedificabilità assoluta, vincoli ambientali, paesaggistici e monumentali.

Nelle allegate tavole grafiche All.01.A.01 e All.01.A.02 sono riportati i vincoli presenti all'interno dell'area oggetto di intervento.

### **4.3 Sovrapposizione del tracciato di progetto al Piano Strutturale vigente ed al nuovo Piano Strutturale adottato**

Il Comune di Campi Bisenzio è dotato di Piano Strutturale (PS) adottato con delibera C.C. n. 65 del 14/04/2003 ed approvato definitivamente con delibera C.C. n. 122 del 27/09/2004, il quale è stato oggetto di alcune varianti, approvate con deliberazioni C.C. n. 62 del 20/07/2006, n. 66 del 26/03/2009, n.138 del 27.09.2012, n.9 del 7.01.2019.

Con deliberazione G.C. n. 212 del 28/12/2017, dichiarata immediatamente eseguibile, la Giunta Comunale ha riarticolato le Linee Guida (di cui alla deliberazione G.C. n. 93 del 26/07/2016) per la formazione del nuovo Piano Strutturale, con nuovo documento, che definisce in maniera più precisa gli obiettivi e le azioni che dovranno essere declinati nella carta del territorio del Comune di Campi Bisenzio, secondo il tema delle "sei città", alla luce delle azioni/atti relativi a progetti e/o piani di area vasta deliberati negli ultimi mesi. Il Nuovo Piano Strutturale è stato adottato con deliberazione C.C. n. 101 del 16.06.2020. Le procedure di adozione ed approvazione del Piano Strutturale sono riconducibili alle fattispecie di cui all'art. 19 della L.R.T. n. 65/2014 da concludersi entro tre anni dall'avvio del procedimento ai sensi dell'art. 93 della L.R.T. n. 65/2014.

Il progetto di prolungamento della Circonvallazione Sud è stato oggetto di conferenza di copianificazione ai sensi degli artt. 25 e 26 della L.R.T. 65/2014 relativa alle previsioni di aree di trasformazioni esterne al perimetro del territorio urbanizzato.

In riferimento all'art. 5-bis comma 1 della LRT n.1 0/2010 così come modificata dalla LRT 25 febbraio 2016, n. 17 "La Regione, la Città Metropolitana, le provincie, le Unioni di

---

Comuni e i Comuni, nell'ambito della rispettiva competenza, provvedono all'effettuazione della VAS sugli atti di cui agli artt. 10 e 11 della legge regionale 10 novembre 2014, n.65 (Norme per il Governo del Territorio)". Pertanto con protocollo PEC n.25209 del 15.05.2020 il professionista incaricato Arch. Fabrizio Cinquini, ha inviato gli elaborati necessari Valutazione Ambientale Strategica del Piano Strutturale. Attualmente a seguito della pubblicazione sul BURT del 15/07/2020 è stata avviata la fase di consultazione ai sensi dell'art. 25 della L.R.T. 10/2010 per la presentazione di osservazioni e pareri in merito al procedimento di Valutazione Ambientale e Strategica (V.A.S.) all'Autorità Competente ed alla Autorità Procedente presso la U.O. 4.6 Programmazione Strategica del Territorio del Comune di Campi Bisenzio entro il 14/09/2020.

In allegato alla presente relazione si riporta la sovrapposizione del nuovo tracciato di progetto con le principali tavole tematiche de vigente Piano Strutturale aggiornate secondo le successive varianti approvate e la sovrapposizione dello stesso con le tavole tematiche del nuovo Piano Strutturale recentemente adottato.

- Tavole allegate al vigente Piano Strutturale All.01.C.01-07
- Tavole allegate al Nuovo Piano Strutturale adottato All.01.D.01-33

#### **4.4 Sovrapposizione del tracciato di progetto al R.U.C.**

Il progetto della nuova infrastruttura facente parte dello Studio si fattibilità tecnico economica è stato impostato salvaguardando, per quanto possibile, i limiti della fascia urbanisticamente destinata alla infrastruttura.

Il Comune di Campi Bisenzio è dotato di Regolamento Urbanistico (RUC) che è stato adottato dal Consiglio Comunale con delibera n. 201 del 2 dicembre 2004 ed approvato con delibera del Consiglio Comunale n. 90 del 20 luglio 2005. Il Regolamento Urbanistico è stato interessato da una serie di varianti, fra le quali di particolare rilievo sono Variante n. 3 finalizzata al riallineamento del RU al PS (approvata con Del. CC n. 118 del 13/10/2008), la Variante approvata con delibera C.C. n. 148 del 03/10/2012 che ha complessivamente ridefinito il dimensionamento del piano con specifico riferimento alle destinazione residenziale ed alle medie strutture di vendita, e la Variante puntuale finalizzata ad interventi puntuali e per adeguamenti normativi all'interno del perimetro

## VALUTAZIONE AMBIENTALE STRATEGICA (VAS) RAPPORTO AMBIENTALE

(ai sensi della L.R. 10/2010 s.m.i.)

" Prolungamento della Circonvallazione Sud da Via Barberinese alla nuova rotatoria di Capalle "  
nel Comune di Campi Bisenzio

del territorio urbanizzato ai sensi dell'art.224 della LR65/2014 approvata con Delibera CC n.22 del 30.05.2018.

Relativamente al vigente RUC si vedano gli elaborati grafici T.05, T.07 e T.09 facenti parte del Studio di fattibilità tecnico economica dove con delle polilinee rosse continue è evidenzia la fascia di rispetto della infrastruttura prevista urbanisticamente. Tale fascia costituisce i limiti urbanisticamente previsti per la infrastruttura sia verso il centro urbano che sul lato ovest laddove la previsione di RUC relativa alla line ferroviaria costituisce il limite di occupazione.

Tratto 1 –Il tracciato di progetto segue la previsione di RUC tenendo in conto gli ingombri della fascia prevista per l'infrastruttura ferroviaria e le previsioni del progetto del collettore di scarico delle acque meteoriche, lasciando la risoluzione delle modeste interferenze ancora presenti alle fasi di progettazione successiva, del collettore e della infrastruttura.

A fianco della nuova infrastruttura lungo il lato ovest della stessa è stata prevista una strada bianca di raccordo delle stradine campestri "tagliate" ed interferite della nuova opera. Al bordo strada bianca è stato ubicato un fosso di raccolta (che raccoglie i fossi di campo interferiti).

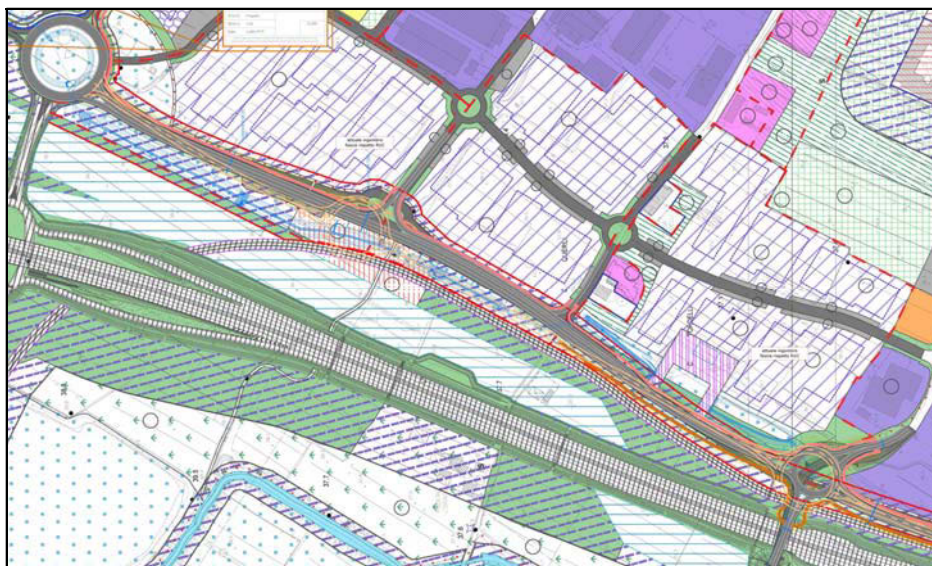


Fig. 1 - Tratto 1 Nuova Circ. Ovest sovrapposto al R.U.C.

Tratto 2 – In tale tratto il tracciato segue la previsione di RUC. Dalla rotatoria con Via Tosca Fiesoli il nuovo tracciato si sposta lievemente verso ovest per tenere di conto del-

---

le concessioni edificatorie (permesso di costruire n° 03971/C e relativa variante) già rilasciate nell'ambito del progetto per la realizzazione di nuova sede produttiva (Giusto Manetti Battiloro).

Relativamente al tratto immediatamente successivo l'interferenza con alcune costruzioni ha richiesto lo spostamento del tracciato ad ovest. In questo punto di strada il tracciato (e le pertinenze) escono dal corridoio urbanistico previsto. Nelle successive fasi progettuali, sarà possibile individuare i reali ingombri della sede stradale (e delle relative pertinenze) e provvedere, se necessario, alla installazione di un muro di contenimento del rilevato in modo da poter mantenere l'infrastruttura nel corridoio di RUC.

Si rappresenta che a fianco della nuova strada (lato ovest per un tratto quasi pari all'intero sviluppo della infrastruttura) è stata progettualmente prevista una strada bianca di raccordo delle stradine campestri "tagliate" ed interferite della strada che per esigenze di occupazione del territorio sono state ubicate nell'area urbanisticamente destinata alla infrastruttura ferroviaria avendo certezza che tuttavia la sua realizzazione non costituisce, diversamente dalla strada principale, elemento realizzativo permanente lasciando quindi la possibilità di spostare tale stradina secondaria a seconda delle future esigenze.

Stesso discorso si può fare per il fosso situato al bordo stradina bianca (che raccoglie i fossetti di campo interferiti) che attualmente ricade in parte nella fascia destinata alla futura rete ferroviaria ma che, al pari della stradina stessa, non costituisce vincolo realizzativo permanente lasciando quindi la possibilità di spostare il fosso a seconda delle future esigenze.

Relativamente al tratto di infrastruttura che a sud-est della rotatoria ingombra parte dell'area destinata ad area da consolidare D1, le nuove future edificazioni dovranno tenere conto degli ingombri della infrastruttura.

## VALUTAZIONE AMBIENTALE STRATEGICA (VAS) RAPPORTO AMBIENTALE

(ai sensi della L.R. 10/2010 s.m.i.)

" Prolungamento della Circonvallazione Sud da Via Barberinese alla nuova rotatoria di Capalle "  
nel Comune di Campi Bisenzio



Fig. 2 - Tratto 2 Nuova Circ. Ovest sovrapposto al R.U.C.

Tratto 3 – Il nuovo tracciato segue la previsione di RUC, dalla rotatoria con Via del Paradiso questo si sposta lievemente verso ovest centrandosi nel corridoio di RUC anche per consentire di poter contenere nel corridoio stesso le relative pertinenze (considerato che il tratto in questione è in rilevato rispetto al piano campagna e quindi di maggiore occupazione del suolo).

Si rappresenta che a fianco della nuova strada (lato ovest per un tratto quasi pari all'intero sviluppo della infrastruttura) è stata prevista una strada bianca di raccordo delle stradine campestri "tagliate" ed interferite della strada. Al bordo stradina bianca è stato ubicato un fosso di raccolta (che raccoglie i fossetti di campo interferiti).

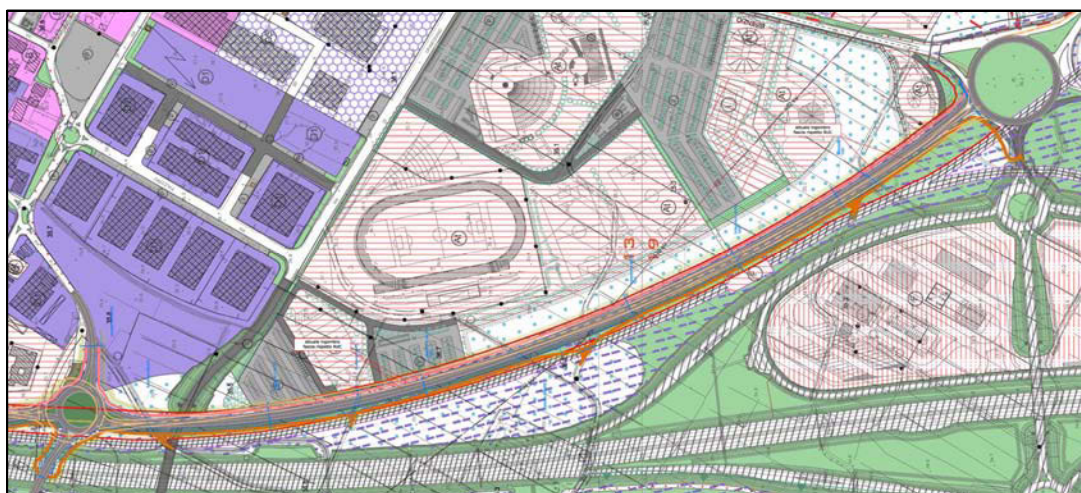


Fig. 3 - Tratto 3 Nuova Circ. Ovest sovrapposto al R.U.C.

---

La previsione di RUC di realizzare l'infrastruttura ferroviaria ed il collegamento a grande scorrimento tra Prato e Signa (Bretella Prato Signa) ha determinato la necessità di prevedere urbanisticamente che le strade principali interferite, tipo Via Tosca Fiesoli e Via del Paradiso, degli scavalchi viari (anche in posizioni differiti come per Via del Paradiso) con le relative previsioni di occupazione del suolo, come rappresentate nel RUC. Poiché la previsione di realizzare la Bretella suddetta è momentaneamente stata sospesa le intersezioni con la nuova infrastruttura sono state risolte, come già ampiamente descritto, tramite delle rotatorie, i cui ingombri sono ovviamente molto diversi da quelli previsti da RUC per le rampe di accesso al sovrappasso viario. La tavola sovrapposta mostra tali differenze.

#### **4.5 Variante al R.U.C. contestuale all'approvazione del Progetto Definitivo della "Nuova Circonvallazione Ovest"**

Il progetto della "Nuova Circonvallazione Ovest di Campi Bisenzio" che, come descritto al paragrafo precedente, differisce in minima parte rispetto alla previsione presente nel vigente Regolamento Urbanistico, costituisce variante allo stesso strumento urbanistico.

Tale variante, che si rende necessaria per l'apposizione dei vincoli espropriativi nei tratti che si discostano dalla vecchia previsione e per la riapposizione del vincolo nei tratti confermati.

Coerentemente con le tavole strategiche del nuovo Piano Strutturale adottato con D.C.C. n.101 del 16.06.2020, la variante ha anche stralciato le previsioni dell'infrastruttura denominata "Prato-Stagno".

In allegato gli elaborati della variante urbanistica (RUC vigente, RUC variato, Sovrapposto):

- Tavole All.01.B.01, All.01.B.02 e All.01.B.03



## **4.6 Piano di indirizzo territoriale con valenza di piano paesaggistico (PIT)**

### 4.6.1 Piano di indirizzo territoriale (PIT)

Il Piano di Indirizzo Territoriale con valenza di Piano Paesaggistico (PIT) approvato con Delibera del Consiglio Regionale n. 37 del 27/03/2015 persegue la promozione e la realizzazione di uno sviluppo socio-economico sostenibile e durevole e di un uso consapevole del territorio regionale, attraverso la riduzione dell'impegno di suolo, la conservazione, il recupero e la promozione degli aspetti e dei caratteri peculiari della identità sociale, culturale, manifatturiera, agricola e ambientale del territorio, dai quali dipende il valore del paesaggio toscano. In coerenza e in attuazione delle norme di governo del territorio, con riferimento alle condizioni di sostenibilità derivanti dalle invariante strutturali di cui all'articolo 5 della L.R. 65/2014, il PIT persegue uno sviluppo del territorio rurale e delle città capace di conciliare competitività, qualità ambientale e tutela paesaggistica ai fini di una miglior qualità della vita e del benessere della collettività. L'art. 88 della L.R.T. 65/2014 cita che il PIT è lo strumento di pianificazione territoriale della Regione al quale si conformano le politiche regionali, i piani e i programmi settoriali che producono effetti territoriali, gli strumenti della pianificazione territoriale e gli strumenti della pianificazione urbanistica. Inoltre, il PIT ha valore di piano paesaggistico ai sensi dell'articolo 135 del Codice e dell'articolo 59 della stessa legge. Il piano è composto, oltre che da una parte strategica, da una parte statutaria in cui vengono disciplinati il patrimonio territoriale regionale e le invariante strutturali di cui all'art. 5 della L.R.T. 65/2014.

Le invariante strutturali individuano i caratteri specifici, i principi generativi e le regole di riferimento per definire le condizioni di trasformabilità del patrimonio territoriale al fine di assicurarne la permanenza. Il PIT della Regione Toscana individua quattro tipi di invariante.

1. I caratteri idro-geo-morfologici dei bacini idrografici e dei sistemi morfogenetici. Costituiscono la struttura fisica fondativa dei caratteri identitari alla base dell'evoluzione storica dei paesaggi della Toscana. La forte geodiversità e articolazione dei bacini idrografici è all'origine dei processi di territorializzazione che connotano le specificità dei diversi paesaggi urbani e rurali. Gli elementi che strutturano l'invariante e le relazioni con i paesaggi antropici sono: il sistema

delle acque superficiali e profonde, le strutture geologiche, litologiche e pedologiche, la dinamica geomorfologica, i caratteri morfologici del suolo (Art. 7, Disciplina di Piano);

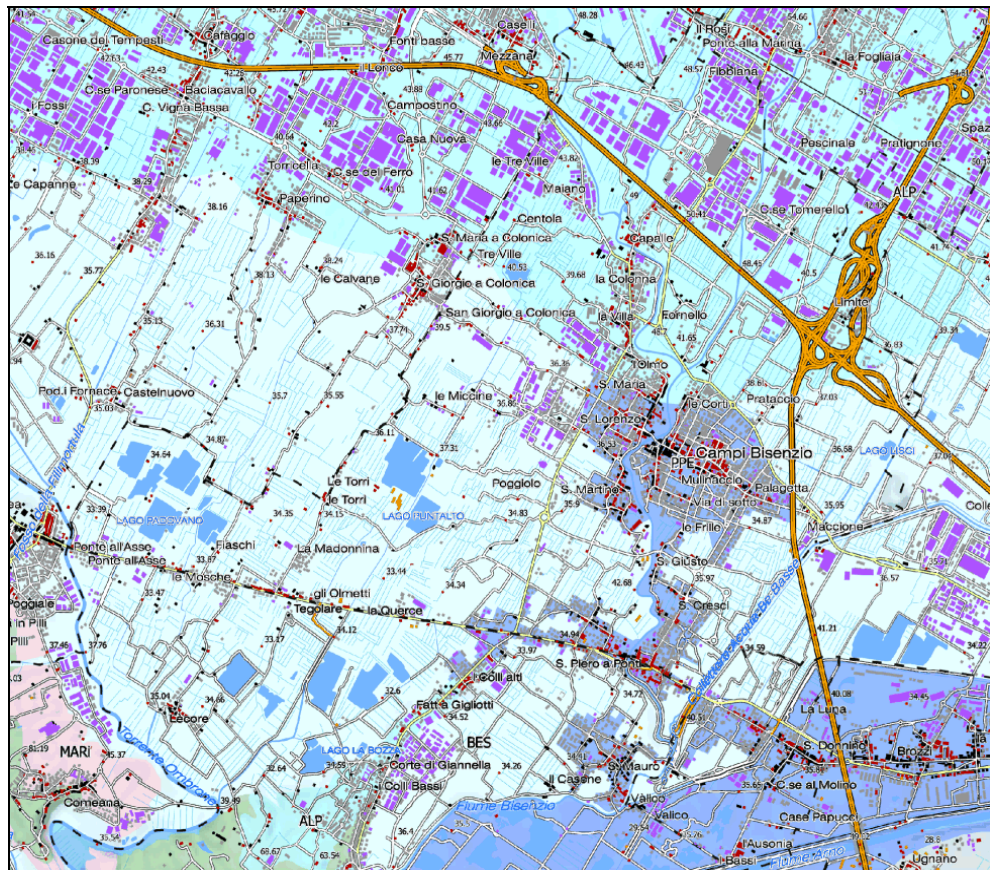


Fig. 4 - I caratteri idro-geo-morfologici dei bacini idrografici e dei sistemi morfo-genetici

2. I caratteri ecosistemici dei paesaggi. Costituiscono la struttura biotica dei paesaggi toscani. Questi caratteri definiscono nel loro insieme un ricco ecosistema, ove le matrici dominanti risultano prevalentemente forestali o agricole, cui si associano elevati livelli di biodiversità e importanti valori naturalistici (Art. 8, Disciplina di Piano);

## VALUTAZIONE AMBIENTALE STRATEGICA (VAS) RAPPORTO AMBIENTALE

(ai sensi della L.R. 10/2010 s.m.i.)

" Prolungamento della Circonvallazione Sud da Via Barberinese alla nuova rotatoria di Capalle "  
nel Comune di Campi Bisenzio

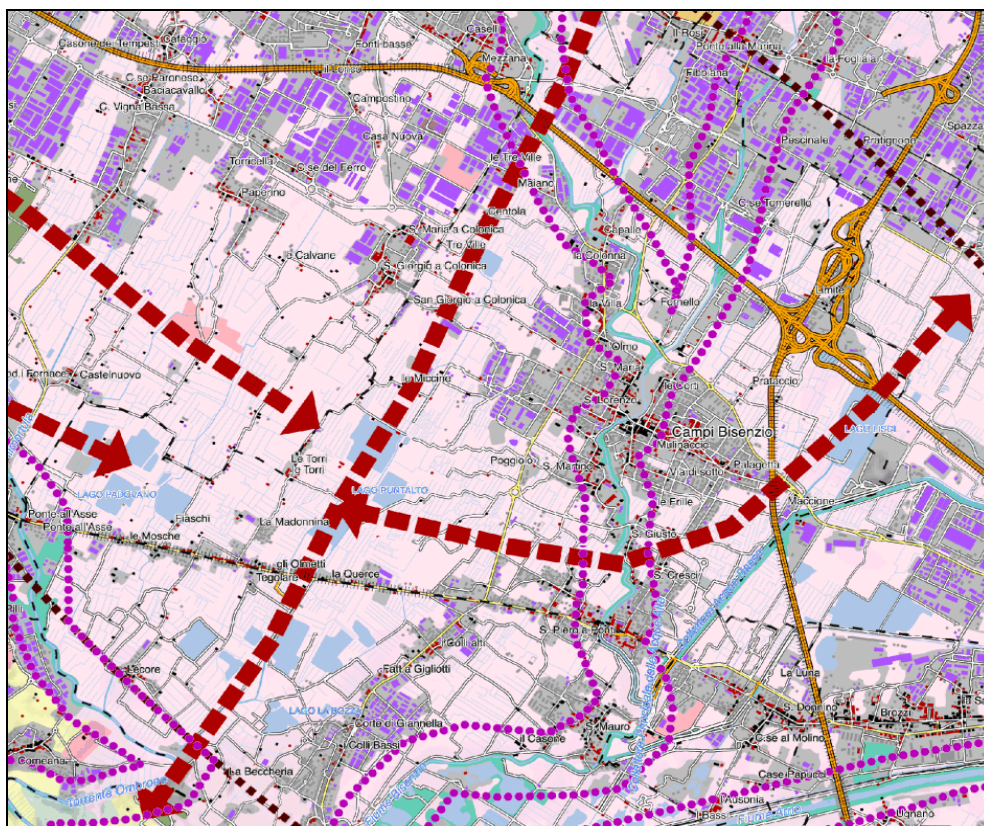


Fig. 5 - I caratteri ecosistemici dei paesaggi

3. Il carattere policentrico e reticolare dei sistemi insediativi, urbani e infrastrutturali. Costituisce la struttura dominante del paesaggio toscano, risultante dalla sua sedimentazione storica dal periodo etrusco fino alla modernità. Questo policentrismo è organizzato in reti di piccole e medie città la cui differenziazione morfotipologica risulta fortemente relazionata con i caratteri idrogeomorfologici e rurali. Questa struttura, invariante nel lungo periodo, è stata solo parzialmente compromessa dalla diffusione recente di modelli insediativi centro-periferici. L'elevata qualità funzionale e artistico-culturale dei diversi sistemi insediativi e dei manufatti che li costituiscono, nonché la complessità delle relazioni interne ed esterne a ciascuno, rappresentano pertanto una componente essenziale della qualità del paesaggio toscano, da salvaguardare e valorizzare rispetto a possibili ulteriori compromissioni. (Art. 9, Disciplina di Piano);

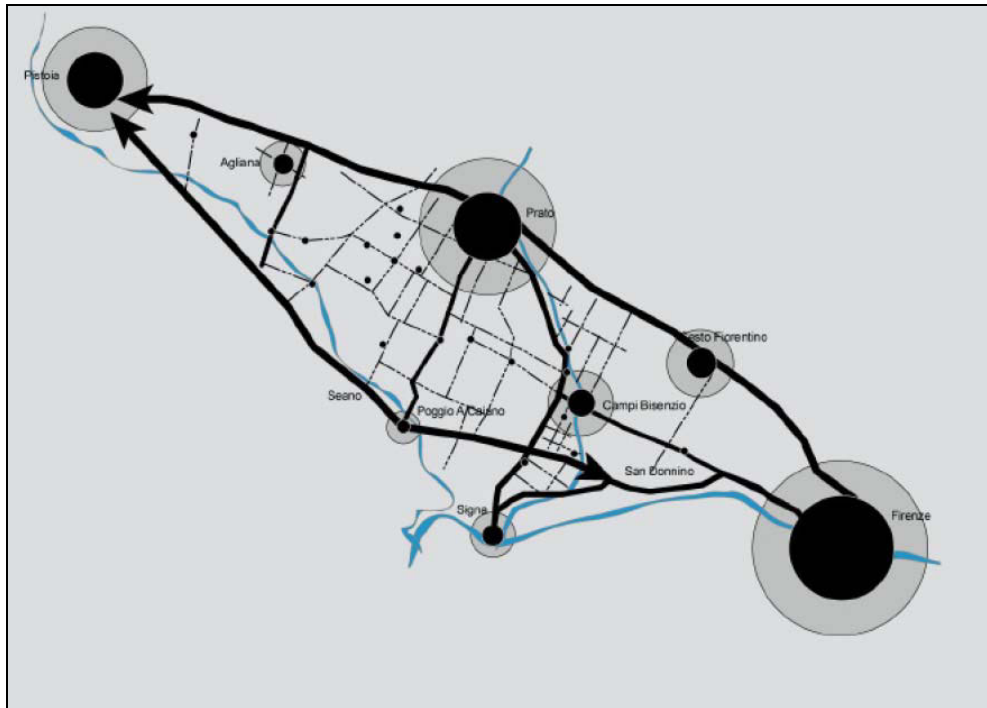


Fig. 6 - Il carattere policentrico e reticolare dei sistemi insediativi, urbani e in-frastrutturali

4. I caratteri morfotipologici dei sistemi agro ambientali dei paesaggi rurali. Pur nella forte differenziazione che li caratterizza, presentano alcuni caratteri invariati comuni: il rapporto stretto e coerente fra sistema insediativo e territorio agricolo; la persistenza dell'infrastruttura rurale e della maglia agraria storica, in molti casi ben conservate; un mosaico degli usi del suolo complesso alla base, non solo dell'alta qualità del paesaggio, ma anche della biodiversità diffusa sul territorio. (Art. 11, Disciplina di Piano). Per ogni tipologia vengono riportati: descrizione strutturale, dinamiche di trasformazione, valori e criticità. Sono infine individuati gli indirizzi per le politiche e la disciplina d'uso con gli obiettivi di qualità e relative direttive.

## VALUTAZIONE AMBIENTALE STRATEGICA (VAS) RAPPORTO AMBIENTALE

(ai sensi della L.R. 10/2010 s.m.i.)

" Prolungamento della Circonvallazione Sud da Via Barberinese alla nuova rotatoria di Capalle " nel Comune di Campi Bisenzio

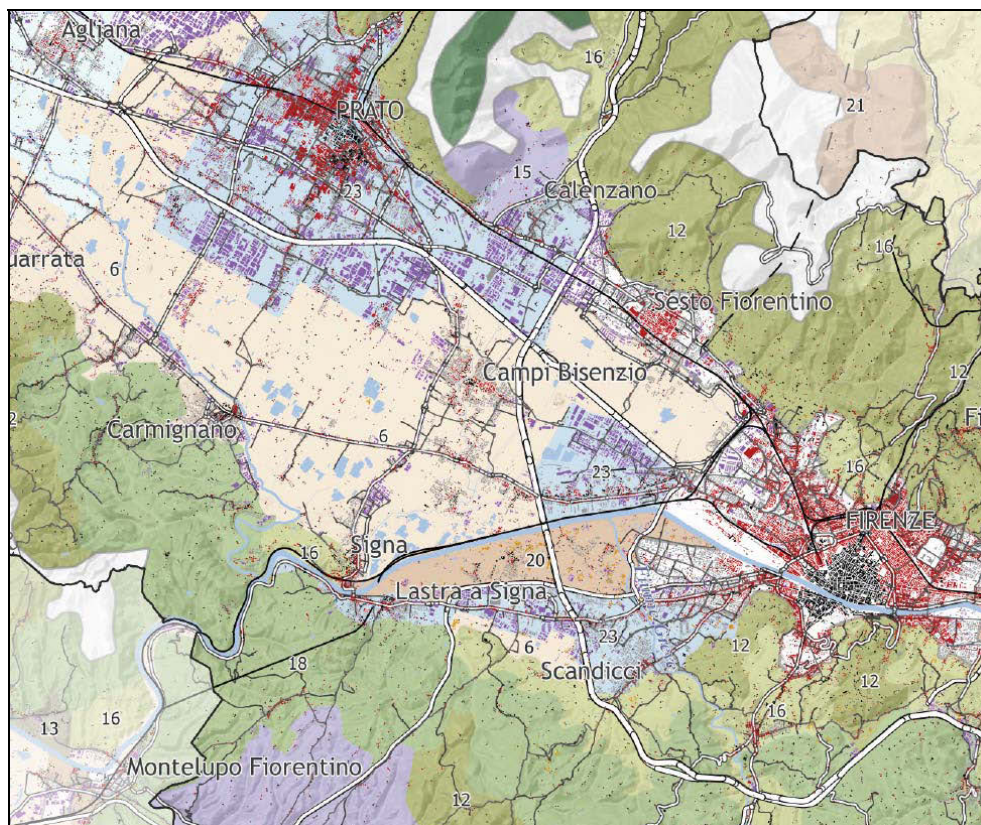


Fig. 7 - I caratteri morfotopologici dei sistemi agro ambientali dei paesaggi rurali

La disciplina del PIT è inoltre integrata dalle norme relative al progetto di territorio del Parco agricolo della Piana. Il Parco interessa l'insieme di aree agricole, verdi ed altre destinate ad interventi di compensazione ambientale che a partire dal Parco di Castello, previsto nel Piano Urbanistico Esecutivo (PUE) del Comune di Firenze, sono delimitate a nord dalla strada Mezzana – Perfetti – Ricasoli e a sud dal corso del fiume Arno, fino alla confluenza dell'Ombrone che segna il confine fra le province di Prato e Pistoia.

Con accordo di pianificazione, di cui al comma 8 dell'art.38 ter della disciplina del PIT, gli strumenti della pianificazione individuano, relativamente al Progetto "Parco agricolo della Piana" (Fig.1):

- i caposaldi del sistema agricolo di pianura, le aree a tessitura rurale tradizionale, le aree a caratterizzazione agricola da riqualificare, le aree di frangia urbana da riqualificare e le aree con criticità elevata;
- le connessioni ecologiche e quelle per la mobilità;
- le aree da destinare alla piantumazione di vegetazione arborea dotata di capacità di assorbimento di CO<sub>2</sub> per il miglioramento delle condizioni climatiche e per la

---

mitigazione degli effetti, nelle "Aree agricole a criticità elevate" e nelle "fasce di mitigazione";

- le azioni con cui assicurare il carattere policentrico degli insediamenti mediante la tutela degli spazi aperti e l'accessibilità al parco;
- i collegamenti all'interno del parco e le connessioni con l'esterno, attraverso il mantenimento, la qualificazione ed il ripristino delle reti, dei tracciati interpoderali e poderali, con particolare riguardo alla viabilità storica;
- i collegamenti tra i nodi intermodali presenti nell'area, tra le emergenze del patrimonio storico e architettonico della piana, l'accessibilità al sistema degli insediamenti esterni e interni all'area del Parco, attraverso la rete della mobilità alternativa.

L'infrastruttura si pone al limite tra il territorio urbanizzato e le aree a caratterizzazione agricola. Lo stralcio della bretella "Prato-Stagno" libera, di fatto, i terreni a destinazione agricola da quella previsione.

In allegato alla presente relazione si riporta la sovrapposizione del tracciato di progetto alle tavole del Piano di Indirizzo Territoriale regionale PIT tavole All.01.E.01-05.

## VALUTAZIONE AMBIENTALE STRATEGICA (VAS) RAPPORTO AMBIENTALE

(ai sensi della L.R. 10/2010 s.m.i.)

" Prolungamento della Circonvallazione Sud da Via Barberinese alla nuova rotatoria di Capalle "  
nel Comune di Campi Bisenzio

---

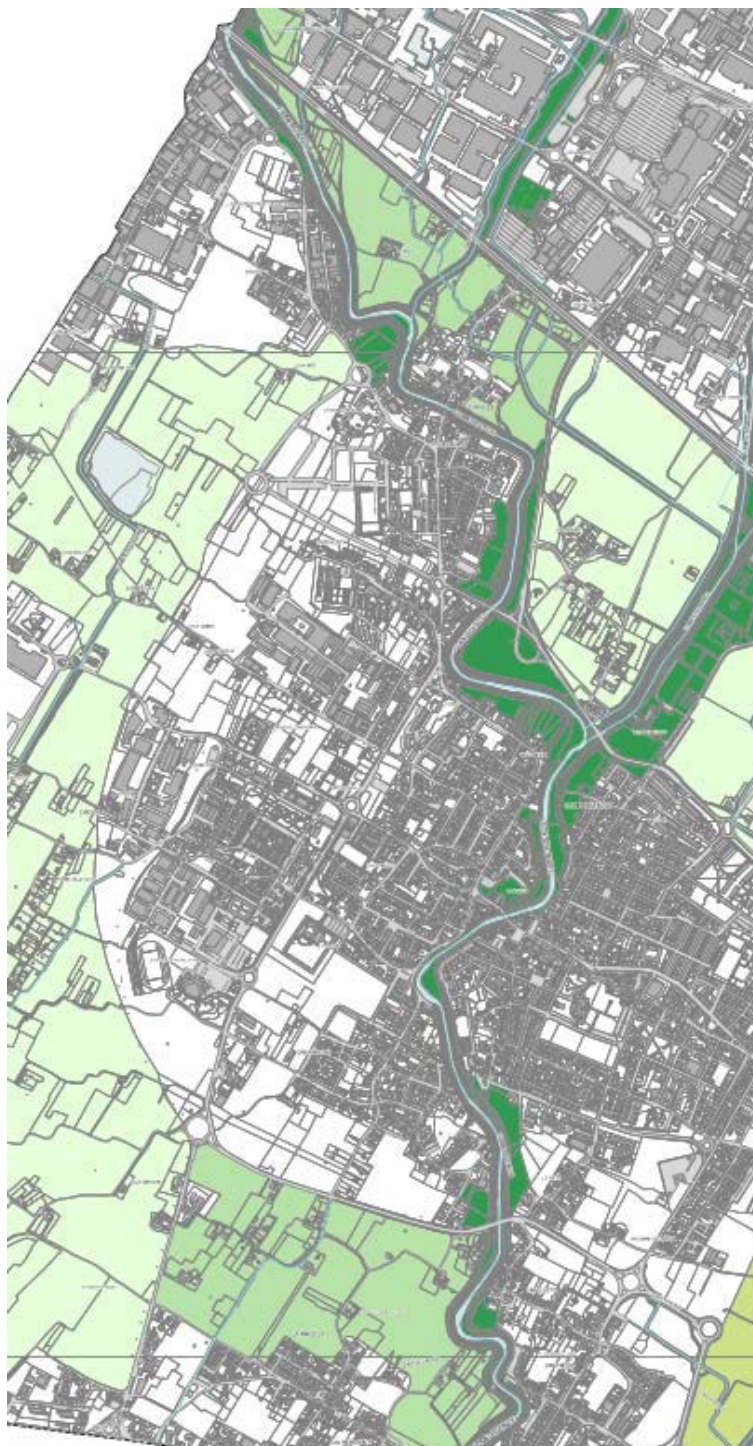


Fig. 8 - Estratto Parco Piana da PS Campi

---

#### 4.6.2 Coerenza del progetto con la scheda d'ambito: 06 Firenze - Prato - Pistoia

Il seguente paragrafo si articola in ordine ai contenuti di cui alla Scheda d'ambito 6 – Firenze – Prato – Pistoia attinenti la progettazione della nuova infrastruttura viaria. La scheda dell'ambito di paesaggio 06 Firenze – Prato – Pistoia in cui ricade il comune di Campi Bisenzio (FI) è esaminata di seguito in cui ne vengono riportati i contenuti in relazione alle attinenze riscontrate.

**INVARIANTE I** – I caratteri idrogeomorfologici dei bacini idrografici e dei sistemi morfogenetici

SISTEMA MORFOGENETICO BACINI DI ESONDAZIONE:

Aree depresse delle pianure alluvionali, lontane dai fiumi maggiori, interessate naturalmente dalle maggiori esondazioni, con ristagno di acqua. I Bacini di Esondazione sono storicamente uno dei teatri della bonifica, spesso bonifica "diffusa", meno appariscente e costruita progressivamente nel tempo, data la non necessità di grandi opere. La bonifica ha ricavato grandi superfici agricole molto produttive, mentre l'insediamento restava storicamente concentrato su aree più appetibili.

#### Valori

I Bacini di Esondazione, hanno svolto il ruolo storico di campagna prossimale ai grandi centri urbani; in questo ruolo, il sistema offre un'elevata produttività agricola potenziale, ma anche una ricarica di acquiferi critici.

#### Criticità

In tempi recenti, la ricerca di aree edificabili, in particolare per gli insediamenti produttivi, si è riversata su questo sistema morfogenetico dai sistemi adiacenti, con un pesante consumo di suolo. L'inevitabile interruzione delle dinamiche naturali proprie del sistema, implicita nella bonifica, crea una tensione che si materializza nel rischio idraulico. Le superfici dei Bacini di esondazione dovrebbero essere intese come interamente esposte a un rischio idraulico, che non può essere considerato come interamente eliminabile. Le attuali procedure per la "messa in sicurezza" idraulica mostrano evidenti limita-



## VALUTAZIONE AMBIENTALE STRATEGICA (VAS) RAPPORTO AMBIENTALE

(ai sensi della L.R. 10/2010 s.m.i.)

" Prolungamento della Circonvallazione Sud da Via Barberinese alla nuova rotatoria di Capalle "  
nel Comune di Campi Bisenzio

---

zioni di efficacia. La concentrazione di acque di varie provenienze tende a caricare il sistema di drenaggio artificiale di inquinanti potenziali; questa criticità diviene evidente quando nel sistema sono comprese aree umide di valore naturalistico e paesaggistico, esposte alla degradazione; particolarmente evidente il rischio di eutrofizzazione.

### Indicazioni per le azioni:

- Limitare il consumo di suolo per ridurre l'esposizione al rischio idraulico e mantenere la permeabilità dei suoli.
- Mantenere e ove possibile ripristinare le reti di smaltimento delle acque superficiali.
- Regolamentare gli scarichi e l'uso di sostanze chimiche ad effetto eutrofizzante dove il sistema di drenaggio coinvolga aree umide di valore naturalistico.

### Considerazioni:

Gli interventi previsti per la realizzazione della nuova infrastruttura ricadono nel Sistema Morfogenetico dei Bacini di Esondazione.

Il rischio idraulico è limitato attraverso le imposizioni dettate dal relativo studio idraulico allegato al progetto, mentre la permeabilità del suolo è garantita dalla vasca di compensazione. In particolare la realizzazione della nuova infrastruttura viaria è subordinata alla realizzazione di una vasca di compensazione idraulica in un'area limitrofa e quella di intervento.

Il progetto della nuova infrastruttura con contestuale variante al R.U. in oggetto risulta essere **COERENTE** agli indirizzi presenti negli abachi regionali del PIT/PPR.

## **INVARIANTE II** – I caratteri ecosistemici del paesaggio

### MATRICE AGRO-ECOSISTEMICA DI PIANURA:

Pianure alluvionali in cui gli agroecosistemi costituiscono ancora una matrice continua e solo in parte soggetta a fenomeni di urbanizzazione, infrastrutturazione e di consumo di suolo agricolo. Presenza di matrici dominanti con prevalenza di seminativi e colture

---

orticole e con elevata densità del reticolo idrografico minore e della rete di bonifica. Tale matrice agricola caratterizza fortemente le pianure alluvionali della Piana Firenze

Valori:

La matrice agro - ecosistemica di pianura urbanizzata interessa il relittuale paesaggio agricolo della pianura alluvionale di Firenze e Prato, caratterizzata anche dall'elevata presenza di aree umide e specchi d'acqua, ove si localizzano frammentate aree agricole, incolti ed aree ancora pascolate, di elevato interesse naturalistico e paesaggistico. Rispetto agli ambienti forestali, le cui specie tipiche sono maggiormente sensibili alla frammentazione, le specie legate agli ambienti agricoli sono maggiormente influenzate dalla perdita di habitat. Ciò consente quindi, anche ad aree agricole ridotte e frammentate dall'urbanizzato e dalle infrastrutture lineari, di mantenere significativi valori naturalistici e di funzionalità ecologica.

Criticità:

La principale criticità è costituita dal consumo di suolo agricolo per i processi di urbanizzazione, legati allo sviluppo dell'edificato residenziale sparso o concentrato, delle zone commerciali/artigianali/industriali e della rete infrastrutturale (strade, linee elettriche, ecc.). Altre criticità sono legate alla gestione venatoria, alla non ottimale gestione dei livelli idrici, all'inquinamento delle acque, e alla diffusione di specie aliene.

La scarsa qualità delle acque e l'alterazione della vegetazione ripariale costituiscono i principali elementi di criticità per gli ecosistemi fluviali.

Indicazioni per le azioni:

- Miglioramento della permeabilità ecologica delle aree agricole anche attraverso la ricostituzione degli elementi vegetali lineari e puntuali e la creazione di fasce tampone lungo gli impluvi.
- Mantenimento del caratteristico reticolo idrografico minore e di bonifica delle pianure agricole alluvionali.
- Evitare i processi di intensificazione delle attività agricole, di eliminazione degli elementi vegetali lineari del paesaggio agricolo o di urbanizzazione nelle aree interessate da Diretrici di connettività da ricostituire/riqualificare

## VALUTAZIONE AMBIENTALE STRATEGICA (VAS) RAPPORTO AMBIENTALE

(ai sensi della L.R. 10/2010 s.m.i.)

" Prolungamento della Circonvallazione Sud da Via Barberinese alla nuova rotatoria di Capalle "  
nel Comune di Campi Bisenzio

---

### Considerazioni:

Gli interventi previsti per la realizzazione della nuova infrastruttura ricadono nella Matrice agro-ecosistemica di pianura.

La nuova Infrastruttura di progetto si pone al confine tra il centro urbanizzato comunale, posto sul lato est e il paesaggio rurale, posto sul lato ovest, facendo da perimetrazione dello stesso centro urbanizzato, l'assunto di base è quello di limitare volutamente la permeabilità ecologica tra le due suddette aree. In tale senso è prevista la creazione di un corridoio verde posto parallelamente alla nuova infrastruttura che separa l'opera viaria dal territorio rurale. Il corridoio verde contenuto nel Piano Strutturale in fase di approvazione, denominato "Green Line" si sviluppa secondo il tracciato della ex Bretella Prato-Stagno, tale progetto, che partendo dal concetto della riforestazione di aree periurbane e della riqualificazione di ambiti urbani ed extraurbani, ha la finalità di contribuire alla mitigazione climatica, alla decarbonizzare l'ambiente ed alla tutela della biodiversità creando inoltre spazi vivibili, e di socializzazione per la comunità.

A tal fine sono previste misure di mitigazione specifiche, vedi Cap.8 della presente relazione, derivanti dallo specifico Studio di incidenza, parte integrante del presente Rapporto ambientale.

Il progetto della nuova infrastruttura con contestuale variante al R.U. in oggetto risulta essere **COERENTE** agli indirizzi presenti negli abachi regionali del PIT/PPR.

**INVARIANTE III** – Il carattere policentrico e reticolare dei sistemi insediativi urbani infrastrutturali

MORFOTIPO INSEDIATIVO URBANO POLICENTRICO DELLE GRANDI PIANE ALLUVIONALI

### Considerazioni:

Il progetto della nuova infrastruttura con contestuale variante al R.U. non rilevano alcuna attinenza in merito all'invariante in oggetto in quanto consolidano la struttura esistente perimetrandola e pertanto non introducono alcuna innovazione interferente con il morfotipo insediativo, o meglio con la figura territoriale della matrice insediativa della struttura reticolare di pianura.

---

## **INVARIANTE IV** – I caratteri morfotipologici dei sistemi agroambientali dei paesaggi rurali

### MORFOTIPO DEI SEMINATIVI SEMPLIFICATI DI PIANURA O FONDOVALLE:

Il morfotipo è caratterizzato da una maglia agraria di dimensione medio-ampia o ampia esito di operazioni di ristrutturazione agricola. Rispetto alla maglia tradizionale, presenta caratteri di semplificazione sia ecologica che paesaggistica. Il livello di infrastrutturazione ecologica è generalmente basso. È spesso associato a insediamenti di recente realizzazione, localizzati in maniera incongrua rispetto alle regole storiche del paesaggio.

#### Valori

Assumono grande valore per il ruolo di discontinuità morfologica rispetto ai tessuti costruiti, di connessione ecologica all'interno della rete regionale, e per le potenziali funzioni di spazio pubblico e di fornitura di servizi ambientali legati soprattutto all'agricoltura periurbana. Prossimità alle infrastrutture, ai grandi nodi delle reti commerciali e alla rete idrica.

#### Criticità

- Vista la collocazione per lo più in ambiti pianeggianti, possibile tendenza all'erosione dello spazio agricolo dovuta all'espansione dell'urbanizzazione;
- In alcuni contesti, debole infrastrutturazione ecologica data dall'assenza o all'eliminazione di elementi di corredo vegetale della maglia agraria e frequente localizzazione del morfotipo in aree sottoposte a forte rischio idraulico.

#### Indicazioni per le azioni:

- Principale indicazione è conciliare il mantenimento o la ricostruzione di tessuti colturali, strutturati sul piano morfologico e percettivo e ben equipaggiati dal punto di vista ecologico con un'agricoltura innovativa che coniughi vitalità economica con ambiente e paesaggio. Tale obiettivo può essere conseguito mediante:

## VALUTAZIONE AMBIENTALE STRATEGICA (VAS) RAPPORTO AMBIENTALE

(ai sensi della L.R. 10/2010 s.m.i.)

" Prolungamento della Circonvallazione Sud da Via Barberinese alla nuova rotatoria di Capalle "  
nel Comune di Campi Bisenzio

---

- Conservazione degli elementi e delle parti dell'infrastruttura rurale storica ancora presente (siepi, filari arborei e arbustivi, alberi isolati e altri elementi di corredo della maglia agraria)
- Realizzazione di appezzamenti morfologicamente coerenti con il contesto paesaggistico ed efficienti sul piano della funzionalità idraulica dei coltivi e della rete scolante.
- Realizzazione, nelle nuove e/o eventuali riorganizzazioni della maglia agraria, di appezzamenti che si inseriscano coerentemente per forma e orientamento nel disegno generale della pianura bonificata, seguendone le linee direttrici principali anche in relazione al conseguimento di obiettivi di equilibrio idrogeologico.
- Miglioramento del livello di infrastrutturazione paesaggistica ed ecologica della maglia dei coltivi attraverso l'introduzione di siepi, filari di alberi, a corredo dei confini dei campi, della viabilità podereale, delle sistemazioni idraulico-agrarie di piano.
- Ricostruzione di fasce o aree di rinaturalizzazione lungo i corsi d'acqua, con funzioni di strutturazione morfotipologico – percettiva del paesaggio agrario e di miglioramento del livello di connettività ecologica.

### Considerazioni:

Il progetto della nuova infrastruttura con contestuale variante al P.S e al R.U. ricadono nel Morfotipo dei seminativi semplificati di pianura o fondovalle.

In generale l'intervento mantiene forma ed orientamento rispetto alle direttrici della pianura bonificata visto che si pone al confine tra due zone esistenti una fortemente urbanizzata e l'altra a carattere rurale. Il mantenimento o la ricostruzione di tessuti colturali, strutturati interessati dall'inserimento della nuova infrastruttura è mantenuto grazie alla prevista realizzazione di uno stradello bianco di progetto che corre parallelamente al lato ovest della nuova variante atto a garantire l'accesso ai singoli fondi coltivati altrimenti interclusi dalla presenza dell'infrastruttura di progetto. Lungo il tracciato di progetto è previsto l'inserimento di nuove alberature, tale inserimento verrà realizzato privilegiando i percorsi sterrati in prossimità del tracciato (stradello bianco), il fosso artificiale in affiancamento del tratto 1 e tutti i punti in cui non si interferisca con la sicurezza stra-

---

dale, anche per evitare la marginalizzazione di spazi interclusi, tenendo presente il carattere di semplicità rurale dell'ambito

Il progetto della nuova infrastruttura con contestuale variante al R.U. in oggetto risulta essere COERENTE agli indirizzi presenti negli abachi regionali del PIT/PPR.

Il progetto della nuova infrastruttura con contestuale variante al R.U. evidenziano con i loro obiettivi una coerenza di massima con gli obiettivi della scheda d'ambito 06. Là dove il presente Rapporto ambientale denota degli effetti negativi derivanti dalle potenziali pressioni dall'attuazione delle previsioni del piano sono state individuate le specifiche misure di mitigazione (rif. Capitolo 8).

## **4.7 Piano Territoriale di Coordinamento Provinciale (PTCP)**

Il Piano Territoriale di Coordinamento Provinciale (PTCP) quale strumento di pianificazione che definisce l'assetto del territorio a livello provinciale è stato approvato dalla Provincia di Firenze nel 1998 ai sensi della L.R. 5/95 "Norme per il governo del territorio". Tale atto di programmazione ha un ruolo di coordinamento programmatico e di raccordo tra le politiche territoriali della Regione e la pianificazione urbanistica comunale. A seguito della L.R. 3 gennaio 2005 n.1 "Norme per il governo del territorio" è risultata necessaria la revisione del PTCP anche al fine di consentire un rinnovato dialogo tra la pianificazione provinciale e i nuovi strumenti urbanistici comunali. Con Deliberazione del Consiglio Provinciale n.1 del 10/01/2013 è stata approvata la variante di adeguamento del PTCP, ai sensi dell'art.17 della L.R. 1/05. L'avviso relativo all'approvazione è stato pubblicato sul Bollettino Ufficiale della Regione Toscana n.1a del 13.03.2013. Lo strumento di pianificazione in oggetto ha acquistato efficacia dalla data di tale pubblicazione e non ha subito aggiornamenti ai sensi della L.R. 65 del 14/11/2014.

Secondo la Variante di adeguamento al Piano Territoriale di Coordinamento Provinciale, approvato con delibera del Consiglio Provinciale n. 1 del 10/01/2013, nell'ambito del territorio aperto (costituito dalle aree del territorio provinciale esterne agli insediamenti, secondo le relative delimitazioni, e comprende le aree agricole, quelle forestali, gli abitati minori e gli insediamenti sparsi sia recenti che di rilevanza storica), devono essere tutelate e valorizzate le risorse più consone ai caratteri dell'ambiente, alle attività tradizionali ed a quelle nuove compatibili con tali caratteri, nonché il quadro paesistico

## VALUTAZIONE AMBIENTALE STRATEGICA (VAS) RAPPORTO AMBIENTALE

(ai sensi della L.R. 10/2010 s.m.i.)

" Prolungamento della Circonvallazione Sud da Via Barberinese alla nuova rotatoria di Capalle "  
nel Comune di Campi Bisenzio

---

d'insieme naturale ed antropico, oltre che i singoli fatti di pregio naturalistico, storico-culturale, considerati come risorsa culturale ed economica (art.7). Assume quindi carattere preminente la salvaguardia del territorio rurale, storicamente connotato da molteplici e complesse funzioni. Il PTCP individua alcuni "ambiti di reperimento per l'istituzione di parchi, riserve e aree naturali protette di interesse locale" (art.10), ovvero ambiti del territorio aperto che, per caratteristiche ambientali e naturali, possono essere oggetto di istituzione ad area protetta; essi sono in particolare caratterizzati da singolarità naturale, geologica, flori-faunistica, ecologica, morfologica, paesaggistica, di coltura agraria ovvero da forme di antropizzazione di particolare pregio per il loro significato storico, formale e culturale e per i loro valori di civiltà e le "aree fragili" (art. 11), ovvero le parti di territorio aperto caratterizzate da forme di antropizzazione, testimonianze di colture agrarie, ecosistemi naturali, la cui scomparsa o depauperazione costituirebbe la perdita di un rilevante bene della collettività. Tali parti di territorio, costituiscono invariante strutturale, sono individuati nella Carta dello Statuto del territorio e sono descritti nelle Monografie dei sistemi territoriali e nell'Atlante delle invarianti strutturali del PTCP.

L'infrastruttura di progetto ricade sul confine dell'area urbanizzata con il territorio aperto (art.7), e la contestuale variante urbanistica consentirà di stralciare la previsione della bretella autostradale "Prato-Stagno" come descritto ai paragrafi 4.5 e 4.6 .

Lo Statuto del Territorio del PTCP riporta ancora la "Prato-Stagno", stralciata dal PRIIM come descritto nel paragrafo 4.8 .

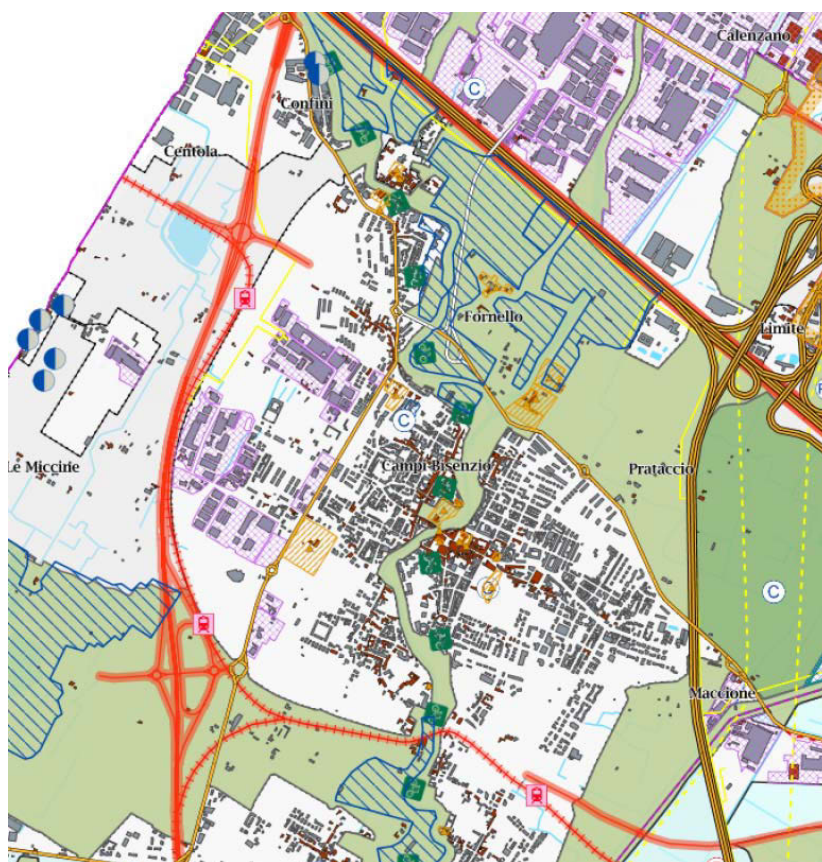


Fig. 9 - PTCP "Statuto del Territorio"

L'approvazione del presente procedimento urbanistico costituirà quindi variante al PTCP vigente al fine di recepire tale modifica.

#### **4.8 Piano regionale integrato delle infrastrutture e della mobilità (PRIIM)**

Il Piano Regionale Integrato Infrastrutture e Mobilità (PRIIM) approvato nel febbraio 2014 costituisce lo strumento di programmazione unitaria attraverso il quale la Regione definisce in maniera integrata le politiche in materia di mobilità, infrastrutture e trasporti. Il piano rispecchia la razionalizzazione e l'integrazione delle politiche regionali in uno strumento unitario per la definizione di finalità e obiettivi in materia di trasporti e mobilità e nelle singole materie -ferrovie, autostrade, porti, aeroporti, interporti, trasporto pubblico locale, viabilità regionale, mobilità ciclabile.

Il PRIIM nasce con la finalità di realizzare una rete integrata e qualificata di infrastrutture e servizi per la mobilità sostenibile di persone e merci, ottimizzare il sistema di accessibili-



## VALUTAZIONE AMBIENTALE STRATEGICA (VAS) RAPPORTO AMBIENTALE

(ai sensi della L.R. 10/2010 s.m.i.)

" Prolungamento della Circonvallazione Sud da Via Barberinese alla nuova rotatoria di Capalle "  
nel Comune di Campi Bisenzio

---

tà alle città toscane, al territorio e alle aree disagiate e sviluppare la piattaforma logistica toscana quale condizione di competitività del sistema regionale, ridurre i costi esterni del trasporto anche attraverso il riequilibrio e l'integrazione dei modi di trasporto, l'incentivazione dell'uso del mezzo pubblico, migliori condizioni di sicurezza stradale e la diffusione delle tecnologie per l'informazione e la comunicazione. Il Piano definisce ed aggiorna periodicamente il quadro conoscitivo relativo allo stato delle infrastrutture e all'offerta dei servizi, definisce gli obiettivi strategici, gli indirizzi, il quadro delle risorse attivabili e la finalizzazione delle risorse disponibili per ciascun ambito del piano ed individua i criteri di ripartizione delle risorse a cui i documenti attuativi debbono attenersi.

Il PRIIM è così strutturato:

- A) DOCUMENTO DI PIANO: obiettivi, strategie, classificazione delle infrastrutture regionali, azioni e criteri di finanziamento, quadro finanziario e indicatori di piano
- B) SCHEDE DI QUADRO CONOSCITIVO: dalle analisi economiche alle indagini sui comportamenti e percezioni della mobilità alle singole schede su ferrovie, strade, rete dei porti, interporti, sistema aeroportuale, mobilità sostenibile, servizi di trasporto pubblico locale, infomobilità
- C) CARTOGRAFIE DI SINTESI: reti ferroviarie, stradali, piattaforma logistica, rete di trasporto pubblico locale, carte degli interventi infrastrutturali
- D) QUADRO DELLE VALUTAZIONI: costi della Mobilità, Valutazioni effetti economici
- E) VALUTAZIONE AMBIENTALE STRATEGICA (VAS): Rapporto Ambientale e sintesi non tecnica; Dichiarazione di sintesi
- F) CARTOGRAFIE INFRASTRUTTURE/AMBIENTE: raffronto tra infrastrutture e ambiente con i vincoli archeologici, aree tutelate, SIR, ambiti critici di qualità dell'aria.

Gli obiettivi e le azioni di Piano sono così sintetizzabili:

- Realizzare le grandi opere per la mobilità di interesse nazionale e regionale:
  - Adeguamento dei collegamenti di lunga percorrenza stradali e autostradali anche verificando le possibilità di attivazione di investimenti privati;
  - Potenziamento collegamenti ferroviari attraverso la realizzazione di interventi di lunga percorrenza, per la competitività del servizio e realizzazione raccordi nei nodi intermodali;
  - Monitoraggio effetti realizzazione grandi opere per la mobilità;

- 
- Qualificare il sistema dei servizi di trasporto pubblico:
    - Sviluppare azioni di sistema integrando le dotazioni tecniche economiche di tutti gli ambiti funzionali che interagiscono con il trasporto pubblico: assetti urbanistici, strutturali, organizzazione della mobilità privata;
    - Sviluppare una rete integrata di servizi in grado di supportare sia tecnicamente che economicamente livelli adeguati di connettività nei e tra i principali centri urbani anche con l'ulteriore velocizzazione dei servizi ferroviari regionali;
    - Raggiungere livelli di accessibilità per i territori a domanda debole di trasporto in grado di supportare un adeguato livello di coesione sociale;
    - Garantire e qualificare la continuità territoriale con l'arcipelago toscano e l'Isola d'Elba;
    - Strutturare procedure partecipate, condivise e permanenti di progettazione, monitoraggio e valutazione;
    - -Sviluppare azioni per la mobilità sostenibile e per il miglioramento dei livelli di sicurezza stradale e ferroviaria;
    - Sviluppo di modalità di trasporto sostenibili in ambito urbano e metropolitano;
    - Miglioramento dei livelli di sicurezza stradale e ferroviaria del territorio regionale;
    - Pianificazione e sviluppo della rete della mobilità ciclabile integrata con il territorio e le altre modalità di trasporto;
  
  - Interventi per lo sviluppo della piattaforma logistica toscana:
    - Potenziamento accessibilità ai nodi di interscambio modale per migliorare la competitività del territorio toscano;
    - Potenziamento delle infrastrutture portuali ed adeguamento dei fondali per l'incremento dei traffici merci e passeggeri in linea con le caratteristiche di ogni singolo porto commerciale;
    - Sviluppo sinergia e integrazione del sistema dei porti toscani attraverso il rilancio del ruolo regionale di programmazione;
    - Consolidamento e adeguamento delle vie navigabili di interesse regionale di collegamento al sistema della portualità turistica e commerciale per l'incremento dell'attività cantieristica;

## VALUTAZIONE AMBIENTALE STRATEGICA (VAS) RAPPORTO AMBIENTALE

(ai sensi della L.R. 10/2010 s.m.i.)

" Prolungamento della Circonvallazione Sud da Via Barberinese alla nuova rotatoria di Capalle "  
nel Comune di Campi Bisenzio

---

- Rafforzamento della dotazione aeroportuale, specializzazione delle funzioni degli aeroporti di Pisa e Firenze in un'ottica di pianificazione integrata di attività e servizi e del relativo sviluppo;
- Consolidamento di una strategia industriale degli Interporti attraverso l'integrazione con i corridoi infrastrutturali (TEN-T) ed i nodi primari della rete centrale (core –network) europea;-Azioni trasversali per l'informazione e comunicazione, ricerca e innovazione, sistemi di trasporto intelligenti;
- Sviluppo infrastrutture e tecnologie per l'informazione in tempo reale dei servizi programmati e disponibili del trasporto pubblico e dello stato della mobilità in ambito urbano ed extraurbano;
- Promozione, ricerca e formazione nelle nuove tecnologie per la mobilità, la logistica, la sicurezza, la riduzione e mitigazione dei costi ambientali. Promozione e incentivazione utilizzo mezzo pubblico e modalità sostenibili e riduzione utilizzo mezzo privato.

La previsione relativa alla bretella autostradale di collegamento fra la FI-PI-LI e la A11 tra Lastra a Signa, Signa, Campi Bisenzio e Prato (denominata "Prato-Stagno") era prevista dal Programma straordinario della viabilità di interesse regionale 2002-2007. L'infrastruttura a pedaggio, lunga 9.4 km, avrebbe dovuto rispondere ad una sempre maggior esigenza di mobilità dell'area della Piana, poiché essa è stata oggetto di un notevole sviluppo urbanistico a prevalenza industriale a cui non corrisponderebbe una sufficiente offerta infrastrutturale. Essa avrebbe dovuto inoltre consentire un collegamento fra la viabilità di Prato est e la A11 Firenze-Mare, congiungendosi con la FI-PI-LI e alleviando la viabilità locale dal traffico di mezzi pesanti. Il progetto da realizzarsi in project financing, prevedeva una concessione di 45 anni a SIT (Società Infrastrutture Toscane) con capofila ASPI. Nel 2007, a conclusione della gara d'appalto, venne firmata la convenzione tra Regione e SIT dando inizio alla progettazione definitiva, ma l'opera non fu mai realizzata. Attualmente l'infrastruttura, classificata come di "interesse regionale", seppur presente nelle cartografie (Fig. 10), è stata rimossa dalla programmazione regionale con un provvedimento del 2011. Anche alla luce di questo il nuovo PS non ha riconfermato tale previsione. Come già descritto, la contestuale variante al RUC provvederà a stralciare tale previsione, le cui opere di connessione risultano interferenti con la nuova circonvallazione ovest.

La previsione del collegamento ferroviario Osmannoro-Prato (Fig.11) è riconfermata ed il progetto terrà conto di tale previsione.

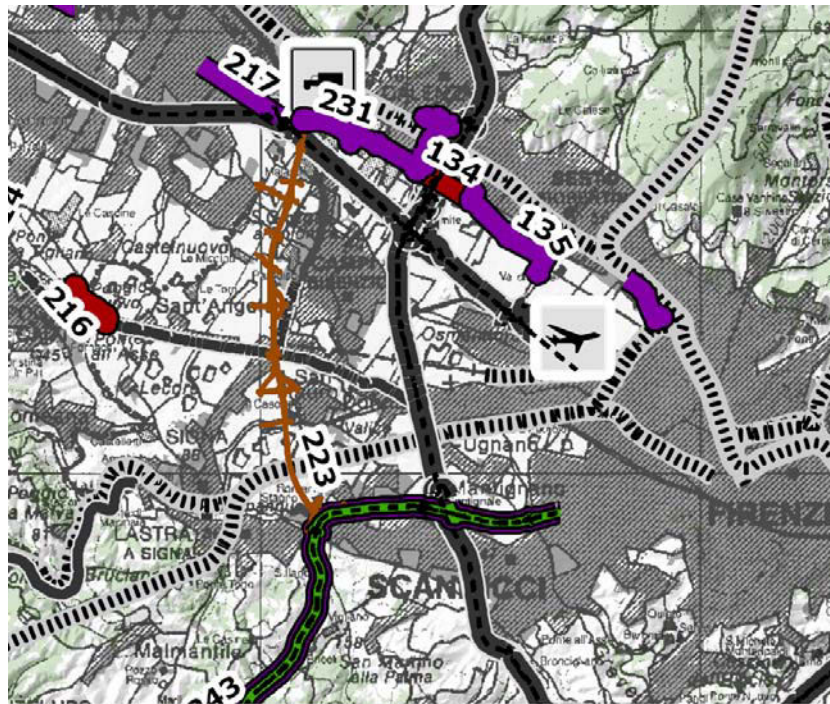


Fig. 10 - Interventi Infrastrutturali - Strade di interesse regionale

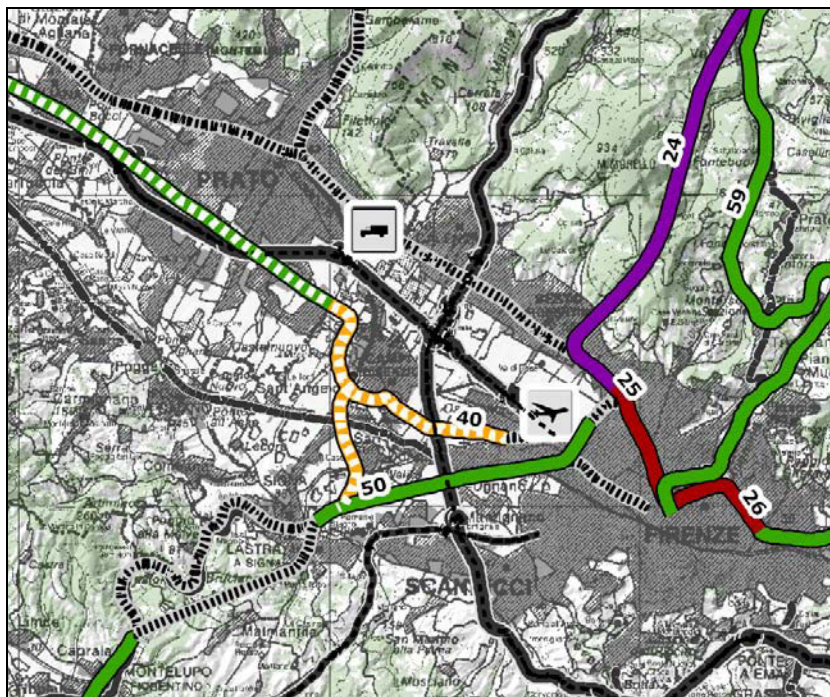


Fig. 11 - Interventi Infrastrutturali - Ferrovie di progetto

Alla luce di quanto sopra esposto il progetto risulta coerente con il PRIM vigente.

## **4.9 Piano di Gestione del Rischio Alluvioni (PGRA) redatto dall'Autorità di Bacino distrettuale dell'appennino settentrionale**

L'infrastruttura, di lunghezza complessiva di circa 2500 m si sviluppa dalla rotatoria prevista in località Capalle fino a collegarsi con la rotatoria esistente in via Barberinese che la riconnette alla circonvallazione Sud. La piattaforma stradale prevista è di tipo C1 con una corsia per senso di marcia di larghezza 3,75 m ed una banchina di 1,5 m; affiancata alla strada è prevista anche la realizzazione di una pista a destinazione promiscua ciclabile/pedonale di larghezza 2,70m. lungo lo sviluppo planimetrico della strada sono inoltre previste due intersezioni a rotatoria per il collegamento con la viabilità già esistente: una su via Tosca Fiesoli ed una su via del Paradiso.

Da un punto di vista idraulico le principali interferenze riscontrate durante la progettazione della nuova infrastruttura viaria denominata Variante Ovest sono:

- L'attraversamento di una porzione di territorio classificata a Pericolosità Idraulica media (P2) secondo il Piano di Gestione del Rischio Alluvioni (PGRA) redatto dall'Autorità di Bacino distrettuale dell'appennino settentrionale;
- L'attraversamento del fosso Chiella;
- L'attraversamento del fosso Chiellino;
- Le interferenze con il reticolo idraulico minore.

Il PGRA definisce la pericolosità idraulica del territorio compreso nel bacino idrografico dell'Arno riguardo al rischio di alluvione. La pericolosità è definita su tre classi di livello crescente in base al tempo di ritorno del fenomeno che provoca l'evento alluvionale.

- La pericolosità da alluvione bassa (P1) corrisponde ad aree inondabili da eventi con tempo di ritorno superiore a 200 anni;
- La pericolosità da alluvione media (P2) corrisponde ad aree inondabili da eventi con tempo di ritorno compresa tra 30 e 200 anni;
- La pericolosità da alluvione elevata (P3) corrisponde ad aree inondabili da eventi con tempo di ritorno minori o uguali di 30 anni;

In particolare per la zona interessata dalla nuova viabilità si ha un primo tratto, a nord, che attraversa una porzione di territorio caratterizzato da pericolosità bassa

---

(P1) mentre procedendo verso sud, una volta attraversata via Chiella si ha che la parte finale interessa zone a pericolosità media (P2) (Tavola grafica allegata All.01.F.01)

La nuova infrastruttura stradale dovrà pertanto essere posta ad una idonea quota di sicurezza idraulica in modo da assicurare le opportune condizioni di sicurezza riguardo ad eventi caratterizzati da tempo di ritorno di 200 anni. Si stima un valore del battente pari a 36,90 m slm per le sezioni immediatamente a nord della rotatoria di intersezione con via Tosca Fiesoli, alla quota del battente deve essere aggiunto un franco di sicurezza di 50 cm pertanto si assume una quota di sicurezza idraulica pari a 37,40 m slm per questo tratto; procedendo verso sud l'Autorità di Bacino del Fiume Arno stima come quota del battente idraulico per l'area a pericolosità media (P2) una quota di 36,26 m slm alla quale va aggiunto il consueto franco di sicurezza di circa 50 cm. Viene pertanto stabilita la quota di sicurezza idraulica a 36,80 m slm per tutto il tratto finale fino all'intersezione con via Barberinese.

Naturalmente la realizzazione della nuova infrastruttura non potrà comportare aggravio di rischio per le aree limitrofe e dovrà pertanto essere recuperato il volume sottratto dal corpo del rilevato al naturale esondare delle acque al quale deve aggiungersi la compensazione per l'impermeabilizzazione del suolo (stimata con il metodo italiano diretto), la stima dei volumi da recuperare per tutti e tre i tratti viene riportata nella tabella sottostante:

Tratto	Vol. sottratto [mc]	Vol. recuperato fossi di guardia [mc]	Vol. da recuperare [mc]
1 da Capalle a via T. Fiesoli	2213	1485	727
2 da via T. Fiesoli a via del Paradiso	5574	1990	3584
3 da via del Paradiso a via Barberinese	21716	2950	18766

Come risulta dalla tabella una parte di volume viene recuperata attraverso la realizzazione dei fossi di guardia, pari a circa il volume dovuto all'impermeabilizzazione del suolo, la restante parte, di gran lunga prevalente pari a circa 23000 mc, deve essere recuperata per altra via.

All'interno del Progetto di Fattibilità Tecnica Economica è stato individuato l'areale per la compensazione dei volumi nell'area ex hangar dei dirigibili, tale area già acquisita dal Comune di Campi Bisenzio è posta a sud della rotatoria dove la variante ovest si ricongiungerà con la via Barberinese, tra via Pistoiese e via Barberinese, ha una superfi-

## VALUTAZIONE AMBIENTALE STRATEGICA (VAS) RAPPORTO AMBIENTALE

(ai sensi della L.R. 10/2010 s.m.i.)

" Prolungamento della Circonvallazione Sud da Via Barberinese alla nuova rotatoria di Capalle "  
nel Comune di Campi Bisenzio

---

cie complessiva di circa 300.000 mq ed è inserita nella stessa cella idraulica della nuova viabilità di progetto.

Come esposto in precedenza la nuova infrastruttura di progetto dovrà attraversare il fosso Chiella, le opere progettate per risolvere tale interferenza sono la risagomatura delle sezioni trasversali del Chiella nella parte a valle dell'attraversamento e la progettazione di uno scatolare in calcestruzzo di dimensioni interne 4000x2300 mm e di lunghezza pari a 46 m, le verifiche idrauliche in moto permanente effettuate sono riportate nella relazione di fattibilità idraulica dell'opera facente parte dello Studio di fattibilità tecnico economica.

Successivamente l'infrastruttura di progetto si trova ad attraversare il fosso Chiellino, le opere progettate per risolvere tale interferenza è uno scatolare in calcestruzzo di dimensione 4000x1500 anche in questo caso è stata effettuata la verifica in moto permanente riportate nella relazione di fattibilità idraulica dell'opera facente parte dello Studio di fattibilità tecnico economica.

Inoltre, al fine di salvaguardare il reticolo minore presente nell'area, si prevede di disporre, ogni volta che l'infrastruttura interferisca con una linea d'acqua, un tombino in c.a. di diametro minimo pari a 800 mm.

Con l'adozione del Nuovo Piano Strutturale, le misure di salvaguardia prevedono la verifica di coerenza con le nuove indagini idrauliche dello stesso strumento (Tav. All.01.D.33 e Tav. All.01.D.32). Per le valutazioni del caso si rimanda alla Relazione Idraulica (R.03) allegata al progetto.

### **4.10 Condizionamenti indotti dalla presenza di aree naturali protette e contigue**

Il progetto dell'infrastruttura si trova in prossimità della ZSC/ZPS IT5140011 – "Stagni della piana fiorentina e pratese" e pertanto, ai sensi dell'art.88 comma 1 della LRT 30/2015, si rende necessario valutarne gli effetti significativi, anche indiretti, sul sito.

A tal proposito si rimanda, quindi, all'apposito Studio d'Incidenza redatto dal Dr. Scocciati che costituisce parte integrante del presente Rapporto ambientale.

---

## **5 Principali dati del progetto agli effetti ambientali**

### **5.1 Caratteristiche di accesso all'area di intervento**

L'area su cui si sviluppa il progetto della nuova Circonvallazione Ovest è di facile accessibilità per i mezzi di cantiere, attraverso la stessa S.S. 325 che funge attualmente da viabilità di collegamento dell'area con i caselli autostradali di Prato Est e di Firenze Nord, Calenzano tramite la "Circonvallazione Nord del Comune di Campi Bisenzio". Tale viabilità esistente realizza un ottimo collegamento con le città di Firenze e di Prato e con all'area industriale dell'Osmannoro oltre ai comuni limitrofi di Signa, Lastra a Signa punti di collegamento strategici con la S.G.C. FI.PI.LI.

Il traffico veicolare registrerà un sicuro aggravio dovuto al transito di mezzi pesanti soprattutto durante le fasi di sbancamento per formazione dei piani di posa dei rilevati e durante le operazioni di formazione dei rilevati stessi, questo perché entrambe le suddette fasi di lavoro richiedono importanti movimenti di terre. La provenienza e destinazione dei mezzi d'opera dipenderà dalla localizzazione delle cave di prestito, o comunque dei siti da cui verranno prelevati i materiali necessari per la formazione dei rilevati, e dei depositi di smaltimento delle terre asportate.

Lo sviluppo del cantiere richiederà anche l'occupazione temporanea di altre aree, adiacenti l'infrastruttura da realizzare, sia per il posizionamento del campo e degli uffici di cantiere sia per la viabilità di servizio dei mezzi d'opera.



## **5.2 Valutazione del traffico veicolare di progetto sulla nuova variante**

### 5.2.1 Traffico veicolare attualmente presente all'interno dell'area di intervento

Al fine di acquisire dati realistici sulle componenti di traffico presenti all'interno della S.S.325 nel tratto di attraversamento dell'area urbana di Campi Bisenzio, nella giornata di giovedì 13 dicembre 2018, è stato eseguito un rilievo dei flussi di traffico strumentale continuativo dalle ore 0.00 alle ore 24.00 con l'ausilio di telecamere digitali all'interno dell'area oggetto dell'intervento. Tale rilievo di traffico ha registrato tutte le manovre attualmente presenti all'interno delle seguenti quattro intersezioni, rotatorie esistenti:

- Rotatoria 01 intersezione tra via dei Confini e il viale Paolieri
- Rotatoria 02 intersezione tra via Barberinese e via Tosca Fiesoli
- Rotatoria 03 intersezione tra via Barberinese e via di Gramignano
- Rotatoria 04 intersezione tra via Barberinese, via Circonvallazione Sud e via Mamoli

Sulla base del rilievo di traffico effettuato è stato possibile misurare, all'interno di ognuna delle quattro rotatorie poste lungo la via Barberinese, le singole manovre in esse presenti distinte in veicoli leggeri e pesanti generando, per ciascuna di esse, una matrice origine/destinazione. Le successive elaborazioni dei dati misurati eseguite per rappresentare il traffico attualmente presente all'interno dell'area di studio sono elencate di seguito:

- Tramite il rilievo è stato possibile misurare il traffico relativo a tutte le manovre in entrata e in uscita per ogni ramo di tutte e 4 le rotatorie per ogni ora del giorno (Es: matrice O/D della Rotatoria 1: da 1 a 2, da 1 a 3, da 2 a 1, da 2 a 3, da 3 a 1, da 3 a 2).
- Le singole manovre sono state raggruppate individuando per ciascun ramo sezioni di traffico bidirezionale (Es: per la Rotatoria 1 la Sez.3 è caratterizzata da traffico entrante in rotatoria dal Ramo3=(da 3 a 2)+(da 3 a 1) e traffico uscente dalla rotatoria nel Ramo3= (da 2 a 3)+(da 1 a 3)).

In tale modo è stato calcolato il traffico che attraversa via Barberinese in direzione Nord e Sud per ogni ora del giorno definendo le seguenti sezioni: Sez. A, Sez. B, Sez. C, Sez. D, Sez. E, Sez. F, Sez. G, Sez. H. (Es: la Sez. G in direzione Nord presenta il traffico entrante in Rotatoria 1 dal Ramo 1 mentre in direzione Sud presenta il traffico uscente dalla Rotatoria 1 nel Ramo 1).

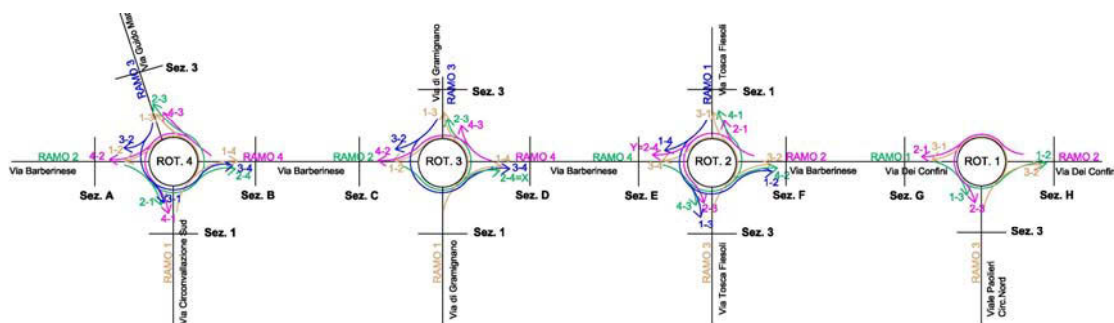


Fig.12

Per ciascuna delle manovre attualmente presenti all'interno delle quattro intersezioni rilevate è stata inoltre stimato il T.G.M. del traffico attuale relativo ai veicoli leggeri e quello relativo ai veicoli pesanti.

### 5.2.2 Traffico veicolare di progetto presente all'interno dell'are di intervento con la nuova infrastruttura realizzata

Per lo stato di progetto, con la nuova Circonvallazione Ovest in esercizio, la stima del traffico all'interno dell'area di intervento è stata basata sulla valutazione di quello che è, allo stato attuale, il traffico di attraversamento di Campi Bisenzio lungo la via Barberinese. Tale componente di traffico di attraversamento, che si muove in direzione sud da Prato verso Firenze e in direzione nord da Firenze verso Prato, è stata assegnata tutta alla nuova Circonvallazione Ovest e sottratta al traffico attualmente presente lungo la via Barberinese, tale ipotesi è stata posta alla base dello studio effettuato. Per una più facile comprensione dei flussi di traffico di progetto ipotizzati e di seguito descritti, si può fare riferimento al grafo di fig.13 .

## VALUTAZIONE AMBIENTALE STRATEGICA (VAS) RAPPORTO AMBIENTALE

(ai sensi della L.R. 10/2010 s.m.i.)

" Prolungamento della Circonvallazione Sud da Via Barberinese alla nuova rotatoria di Capalle " nel Comune di Campi Bisenzio

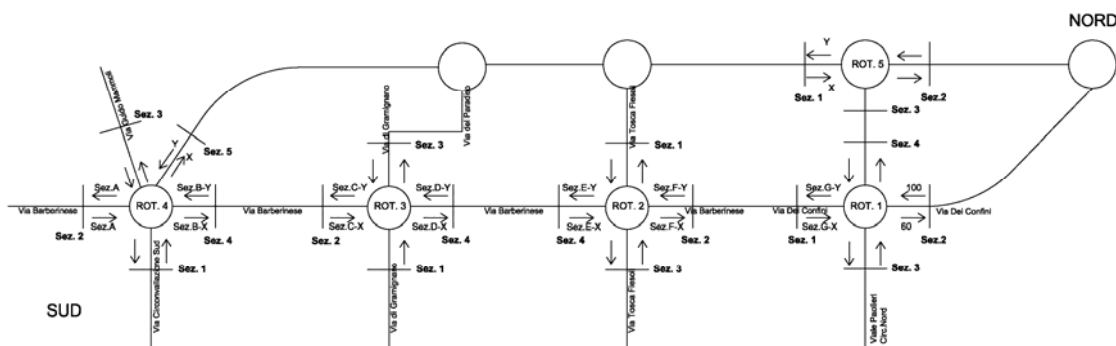


Fig.13

- Alla nuova Circonvallazione in direzione NORD è stato assegnato il traffico che dal Ramo 2 percorre la Rotatoria 3 per uscire verso il Ramo 4 (denominato componente X); mentre in direzione SUD è stato assegnato il traffico che dal Ramo 2 percorre la Rotatoria 2 per uscire al Ramo 4 (denominato componente Y)

X = Traffico da 2 a 4 Rot. 3

Y= Traffico da 2 a 4 Rot. 2

Il traffico così determinato è quello che attualmente attraversa Campi Bisenzio per raggiungere Prato (Nord) e Firenze (Sud), che verrà assegnato totalmente alla nuova variante Ovest di progetto.

- Relativamente a via Barberinese nella condizione di progetto con la nuova circonvallazione realizzata il traffico nelle sezioni B, C, D, E, F, G sarà dato dal traffico attuale su tali sezioni meno il traffico X in direzione Nord e il traffico Y in direzione Sud.

Per esempio per la Rotatoria 1 il traffico che resterà sulla via Barberinese con la circonvallazione realizzata sarà dato da:

Traffico su Sez.1 in dir. Nord = Traffico sulla Sez.G in dir. Nord – Traffico X

Traffico su Sez.1 in dir. Sud = Traffico sulla Sez.G in dir. Sud – Traffico Y

- I traffici in viale Paolieri (Circonvallazione Nord) (Sez.3 di Rotatoria 1), in via Tosca Fiesoli (Sez. 1 e 3 di Rotatoria 2), in via di Gramignano (Sez.1 e 3 di Rotatoria 3), in via Mammoli (Sez.3 di Rotatoria 4), in via Circonvallazione Sud (Sez.1 di Rotatoria 4) e nella Sez. A (Sez. 2 di Rotatoria 4) rimangono gli stessi della situazione attuale.

- Il traffico su via dei Confini (Sez. 2 della Rotatoria 1) è quello da e per l'abitato di Capalle, questo è stato stimato da un precedente modello di traffico che prendeva in considerazione l'entrata in servizio della nuova circonvallazione di Capalle (attualmente in fase di realizzazione) nuova infrastruttura a cui si collegherà la nuova Circonvallazione Ovest oggetto del presente modello di traffico. I volumi di traffico utilizzati nel presente modello sono quindi noti e presi dal suddetto precedente modello.
- Il traffico del Ramo 4 aggiunto alla Rotatoria 1 (Sez. 4 di Rot.1 = Sez.3 di Rot.5) è stato stimato come segue:

Ramo 4 dir. Sud= $((\text{da 2 a 3 attuali})-\text{Sez.2 dir. SUD})+(\text{da 1 a 3 attuali})-\text{Sez.1 dir. NORD}$

Ramo 4 dir. Nord= $((\text{da 3 a 2 attuali})-\text{Sez.2 dir. NORD})+(\text{da 3 a 1 attuali})-\text{Sez.1 dir. SUD}$

- Il traffico nella nuova Rotatoria 5 collegata alla Rotatoria 1 è stato stimato come segue:
  - Sez.2 Rot.5 Nord= $X+((\text{da 3 a 2 attuali Rot.1})-(\text{Sez.2 dir. NORD Rot.1}))-(\text{da 1 a 3 attuali Rot.1})-(\text{Sez.1 dir. NORD Rot.1})$ ; ossia il traffico della nuova Circonvallazione Ovest con l'aggiunta di coloro che prima dalla Circonvallazione Nord attraversavano Capalle e proseguivano verso Prato meno coloro che sono usciti dalla variante per raggiungere la Circonvallazione Nord.
  - Sez.2 Rot.5 Sud= $Y+((\text{da 2 a 3 attuali Rot.1})-(\text{Sez.2 dir. SUD Rot.1}))-(\text{da 3 a 1 attuali Rot.1})-(\text{Sez.1 dir. SUD Rot.1})$ ; ossia il traffico della Circonvallazione Ovest con l'aggiunta di coloro che prima attraversavano Capalle per raggiungere la Circonvallazione Nord meno coloro che dalla Circonvallazione Nord raggiungono la variante per poi proseguire verso Sud.
  - Sez. 1 rot.5 è attraversato dal traffico di X in direzione Nord (Prato) e da Y in direzione Sud (Circonvallazione Sud).

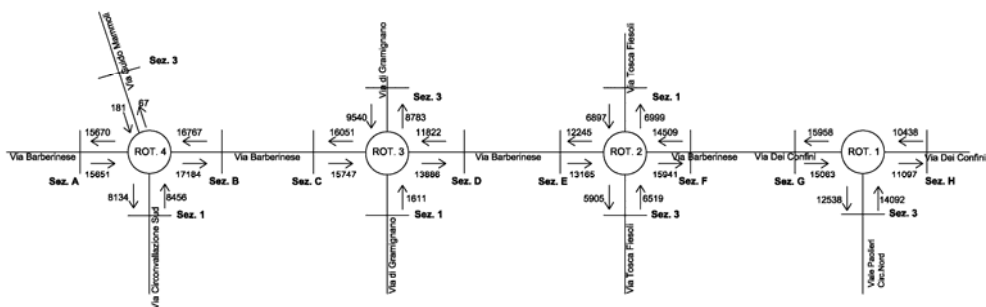
Si riporta di seguito i due grafi che riportano il valore del T.G.M. dei veicoli leggeri e dei veicoli pesanti nella situazione di traffico attuale e in quella di progetto con la nuova infrastruttura realizzata.

# VALUTAZIONE AMBIENTALE STRATEGICA (VAS) RAPPORTO AMBIENTALE

(ai sensi della L.R. 10/2010 s.m.i.)

" Prolungamento della Circonvallazione Sud da Via Barberinese alla nuova rotatoria di Capalle " nel Comune di Campi Bisenzio

## SITUAZIONE ATTUALE TGM LEGGERI



## SITUAZIONE DI PROGETTO TGM LEGGERI

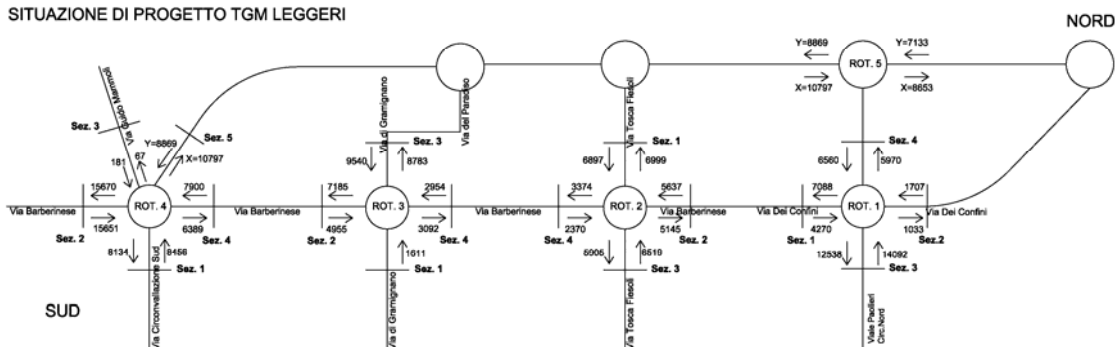
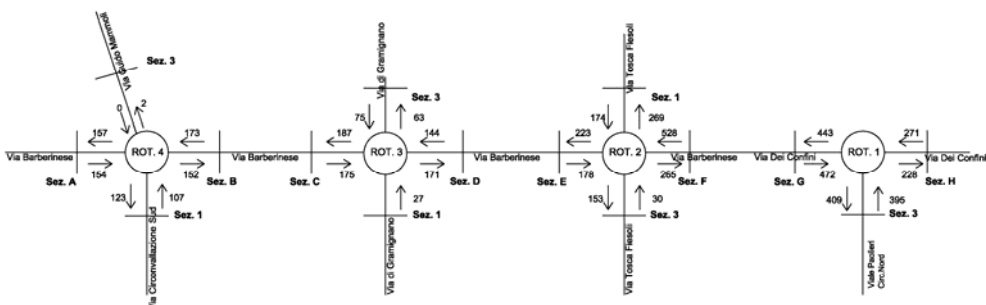


Fig. 14

## SITUAZIONE ATTUALE TGM PESANTI



## SITUAZIONE DI PROGETTO TGM PESANTI

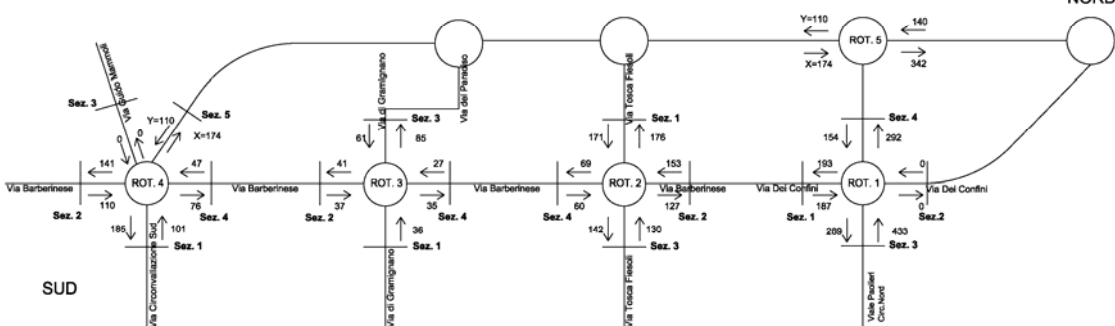


Fig. 15

---

Per una trattazione più esaustiva ed una visione dettagliata delle misure di traffico effettuate si rimanda ai seguenti allegati alla presente relazione:

All.02.01 : Studio di traffico - Misura di traffico attuale sulla intersezione N. 1

All.02.02 : Studio di traffico - Misura di traffico attuale sulla intersezione N. 2

All.02.03 : Studio di traffico - Misura di traffico attuale sulla intersezione N. 3

All.02.04 : Studio di traffico - Misura di traffico attuale sulla intersezione N. 4

All.02.05 : Studio di traffico - Tabelle riassuntive della stima T.G.M. di ciascuna intersezione per veicoli leggeri e per i veicoli pesanti allo stato attuale e di progetto.

### **5.3 Emissioni inquinanti, solide, liquide e gassose**

Nel Progetto di fattibilità tecnico economica non sono riportati dati specifici, pertanto si è proceduto a una stima quantitativa dei parametri più importanti, trattando invece in modo qualitativo quelli meno significativi agli effetti dell'impatto ambientale.

#### 5.3.1 Rifiuti solidi

Senza entrare nello specifico, si può considerare che la quantità principale di rifiuto che potrà essere prodotta avverrà durante l'attività di cantiere e in particolare per le sostanze definite nel Catalogo Europeo dei Rifiuti al codice 17.01.00 - Rifiuti di costruzioni e demolizioni (compresa la costruzione di strade). In particolare, per ogni voce abbiamo stimato le quantità di scarto prevedibili:

<b>MATERIALE</b>	<b>QUANTITÀ PREVEDIBILE</b>	<b>CAUSA PRINCIPALE</b>
17 01 00 cemento, mattoni, mattonelle, ceramiche e materiali in gesso	< di 10 mc	Da pulizia autobetoniere per cemento di fondazione stradale e per pulizia autobetoniere opere speciali in calcestruzzo, considerando anche 20 cm di misto cementato nel pacchetto di pavimentazione stradale
17 02 00 legno, vetro e plastica	<10 mc	Residui tubazioni in materie plastiche per sottoservizi
17 03 00 asfalto, catrame e prodotti catramosi	100 mc	Da residui lavorazioni manti stradali, da attivare controllo sulle schede di sicurezza da rendere disponibili alla Direzione Lavori per gli opportuni controlli
17 04 00 metalli (incluse le loro leghe)	<5 mc	Errato montaggio di componenti Sfridi lavorazioni calcestruzzo
17 05 00 terra e materiali di dragaggio	10.000 mc	Per scortico e scavo piano fondazione stradale (previsto trattamento e reimpiego)

## VALUTAZIONE AMBIENTALE STRATEGICA (VAS) RAPPORTO AMBIENTALE

(ai sensi della L.R. 10/2010 s.m.i.)

" Prolungamento della Circonvallazione Sud da Via Barberinese alla nuova rotatoria di Capalle "  
nel Comune di Campi Bisenzio

17 06 00 materiale isolante	<5 mc	Residui per servizi illuminazione pubblica
17 07 00 rifiuti misti di costruzioni e demolizioni	<30 mc	Scarifica e collegamento con strade esistenti

Questi prodotti non sono classificati come pericolosi, ad eccezione di ritrovamenti accidentali di amianto nel qual caso andranno attivate le procedure di legge.

Tutti gli altri materiali devono essere smaltiti in discarica 2a (discarica per inerti), oppure riutilizzati in cantiere (materiali per sottofondo stradale, ecc).

### 5.3.2 Emissioni acustiche (rumore) e atmosferiche

Data la complessità della materia e l'applicazione di modelli di simulazione, abbiamo destinato a questi temi un'apposita sezione separata alla quale si rimanda denominata come di seguito:

All.03.Rel : Relazione tecnica rumore – Impatto acustico dell'opera

All.04.Rel : Relazione tecnica sulla qualità dell'aria – Studio di impatto dell'opera

In questa sede riteniamo utile ricordare che si consigliano apposite campagne di misura e rilevazione di dati sia per le emissioni acustiche che per le polveri, nella fase di esercizio della nuova infrastruttura e nella fase di cantierizzazione dell'opera.

### 5.3.3 Scarichi idrici, sversamenti sul suolo, sottoprodotti, emissioni termiche e vibrazioni

L'inquinamento delle acque superficiali e del suolo può derivare dal dilavamento del manto stradale su cui si depositano elementi inquinanti provenienti dai veicoli (perlopiù: olii, idrocarburi, incombusti, metalli pesanti, polveri di combustione). A fronte del volume di traffico rilevato e previsto, il relativo impatto sul sistema ambientale interessato si ritiene trascurabile, ovvero di dimensioni tali da non richiedere l'elaborazione della sua quantificazione.

Diverso è invece il caso di condizioni di rischio, legate a fenomeni accidentali. La situazione che viene considerata più gravosa si può identificare con uno sversamento di autobotte carica di liquido fortemente inquinante e corrispondente evento piovoso tale da trasferire l'inquinante rapidamente verso ricettori ambientali (suolo, acque superficiali). La probabilità di tale evento aumenta con l'aumentare del traffico e del numero di tali mezzi ed è proporzionale alla criticità della viabilità, ma entra in gioco anche la distanza dai ricettori sensibili (la falda acquifera).

---

Per quanto riguarda la fase di cantiere, data la tipologia dell'opera non si prevedono specifici interventi se non quelli di buona tecnica.

#### 5.3.4 Materiali pericolosi (utilizzati, immagazzinati o prodotti sul sito)

Non si può fare una stima a priori delle quantità e caratteristiche di tali materiali. Si tratta in particolare di combustibili e prodotti impiegati nei macchinari e mezzi di cantiere, la cui entità per il caso in esame è certamente limitata. L'impatto ambientale è associato essenzialmente a situazioni di funzionamento anomale o accidentali e, nel caso di evento, sarebbe quasi in ogni caso confinabile in spazi ristretti e facilmente controllabile. Importante è comunque da tenere in considerazione soprattutto per gli effetti sulla salute dei lavoratori, ma per questo si applicheranno le specifiche normative in materia di sicurezza e tutela.

### **5.4 Fabbisogno di materie prime, acqua, energia**

Data la tipologia dell'opera sarà necessario individuare anzitutto i luoghi di deposito di materiali provenienti da scavi di sbancamento e i siti di prelievo dei materiali necessari alla formazione dei rilevati.

L'acqua necessaria per le varie lavorazioni potrebbe derivare da apposita fornitura temporanea dell'acquedotto pubblico, da un pozzo di emungimento, che potrebbe avere funzione definitiva nel caso in cui il progetto, negli sviluppi successivi, prevedesse impianti di irrigazione delle scarpate dei rilevati e delle aiuole centrali delle rotatorie, o infine fornita mediante botti. L'energia necessaria in cantiere potrebbe derivare da apposita fornitura Enel, anche questa temporanea ma da convertire eventualmente in fornitura definitiva in quanto il progetto prevede già in questa fase un impianto di illuminazione stradale.



## **6 Analisi dello stato attuale del territorio**

### **6.1 Ambito territoriale di riferimento**

L'ambito territoriale di riferimento nel quale si colloca questo intervento è la valle del fiume Bisenzio. Si tratta di un territorio completamente pianeggiante delimitato dai rilievi dei monti della Calvana a Nord e dalle colline del monte Albano a sud.

Il paesaggio fortemente antropizzato presenta insediamenti sia di tipo abitativo che produttivo anche se sono ancora presenti insediamenti a carattere agrario fortemente storicizzati nei quali sono ancora leggibili insediamenti e architetture di origine medievale.

In particolare nel tratto in esame, si presenta come un paesaggio aperto, caratterizzato dalla fascia riparia del corso d'acqua che attraversa la piana.

Quest'ultimo rappresenta, accanto agli altri elementi del paesaggio agrario circostante, un elemento fortemente caratterizzante del territorio che conferisce alla zona un ulteriore valore ecologico e culturale.

Il Bisenzio infatti, come del resto qualsiasi corso d'acqua, rappresenta un elemento fisico importante per un territorio per due motivi fondamentali: uno di tipo prettamente ecologico che vede nel fiume una risorsa naturale in grado di aumentare le potenzialità ambientali di un territorio; uno di tipo sociale e culturale che vede nel corso d'acqua un riferimento culturale per la popolazione locale che con il fiume ha da sempre un rapporto quotidiano e percettivo.

### **6.2 Descrizione del sito e dell'area circostante**

#### 6.2.1 Inquadramento geologico e geomorfologico

L'inquadramento dell'area di progetto dal punto vista geologico e geomorfologico viene eseguita essenzialmente sulla base delle relazioni tecniche di supporto al Progetto di fattibilità tecnico economica della nuova infrastruttura viaria datata luglio 2020 e degli studi eseguiti nell'ambito del Piano Strutturale Comunale approvato nel settembre del 2004 integrato e modificato da un serie di varianti e degli studi effettuati nell'ambito del Nuovo Piano Strutturale comunale adottato con deliberazione C.C. n. 101 del 16.06.2020 ed attualmente in fase di procedura di adozione.

---

Da un punto di vista geotettonico, l'area di intervento si colloca nell'unità strutturale costituita dalla Pianura Firenze-Prato-Pistoia; tale pianura trae origine da un antico bacino lacustre di età Villafranchiana formatosi in seguito a fenomeni distensivi del periodo tardo-miocenico che hanno interessato la catena appenninica successivamente alla sua formazione. Questi movimenti hanno dislocato la catena di neoformazione in una serie di horst e graben disposti lungo direttrici NO-SE, separati da faglie appenniniche lungo i loro margini orientale e occidentale e delimitati da faglie anti-appenniniche a nord e a sud.

Le caratteristiche geomorfologiche e geologiche superficiali del bacino sono pertanto legate essenzialmente alla presenza dei sedimenti fluvio-lacustri di riempimento del bacino che inizialmente, in seguito all'ingressione del mare nelle fasi iniziali dei movimenti distensivi, costituiva un enorme lago. Nelle fasi successive, il lago è stato colmato dall'apporto di sedimenti da parte dei corsi d'acqua che si svilupparono sulle catene montuose delimitanti la pianura. I depositi fluvio-lacustri poggiano in discordanza sulle rocce appartenenti alle formazioni pre-plioceniche che costituivano il fondo del bacino ed attualmente affiorano sulle colline circostanti Firenze. Tali formazioni appartengono essenzialmente alla Falda Toscana, al Complesso Caotico ed alle unità Liguri (Unità di Monte Morello). I depositi fluvio-lacustri sono stati poi sollevati dalle faglie trasversali all'asse del bacino ed hanno subito una conseguente parziale erosione. La successiva fase alluvionale è stata quella fluviale che ha avuto inizio con la formazione del bacino del paleo-Arno; il corso d'acqua, insieme ai suoi affluenti tributari, ha determinato la deposizione di sedimenti grossolani in corrispondenza delle aste fluviali principali e la deposizione di materiale fine nelle zone distali.

I depositi clastici alluvionali (sia lacustri che fluviali), essenzialmente costituiti da argille limose con intercalazioni di sabbie e ghiaie, legate quest'ultime alle divagazioni dei corsi d'acqua principali nella piana, sono caratterizzati da accentuata varietà di facies verticale e laterale, con frequenti discontinuità stratigrafiche che costituiscono il risultato dell'azione combinata delle fasi deposizionali ed erosive. Lo spessore delle alluvioni è pertanto frequentemente variabile.

Dal punto di vista geomorfologico su tutto il territorio di Campi Bisenzio, che essendo pianeggiante risulta stabile, sono state individuate solamente forme e processi dovuti ad acque incanalate e non a forme artificiali (antropiche).

## VALUTAZIONE AMBIENTALE STRATEGICA (VAS) RAPPORTO AMBIENTALE

(ai sensi della L.R. 10/2010 s.m.i.)

" Prolungamento della Circonvallazione Sud da Via Barberinese alla nuova rotatoria di Capalle "  
nel Comune di Campi Bisenzio

---

Per quanto riguarda le caratteristiche geologiche nella zona di Campi Bisenzio lo spessore della coltre fluvio-lacustre supera, secondo le informazioni disponibili in letteratura, lo spessore di 600 m.

Nella parte più superficiale sono prevalentemente presenti limi - argillosi e/o argille limose con componente sabbiosa variabile, il cui apporto è verosimilmente legato a fenomeni di impaludamento per straripamento del Fiume Bisenzio e di altri corsi d'acqua.

Per quanto riguarda la circolazione idrogeologica l'acquifero superficiale è costituito da livelli limosi e sabbioso – con orizzonti di sedimenti più grossolani, ma sempre con spessori e continuità laterale modesta. Dai dati di letteratura le permeabilità (K) dello strato superficiale, riferito ai primi cinque metri, sono in genere comprese tra ordini di grandezza di  $10^{-4}$  e  $10^{-5}$  cm/s che caratterizzano quindi un acquitardo piuttosto che un acquifero vero e proprio.

In generale, nel territorio comunale le geometrie della falda freatica sono strettamente connesse alla morfologia superficiale e l'alimentazione prevalente è dalla superficie e subordinatamente dai corsi d'acqua principali (Bisenzio, T. Marina e Marinella)

Dall' analisi della carta idrogeologica di supporto al Piano Strutturale risulta la presenza di una falda freatica con quota prossima al piano di campagna e gradiente di flusso in direzione NE→SW.

### 6.2.2 Inquadramento idrogeologico

I dati relativi alle condizioni delle acque di sottosuolo derivano dagli elaborati di supporto al vigente Piano Strutturale (elaborato 10.4 carta idrogeologica ed elaborato 10.12 carta di vulnerabilità dell'acquifero superficiale) e al Nuovo piano Strutturale in adozione (elaborato G.09 carta idrogeologica ed elaborato G.12 carta delle problematiche idrogeologiche) ; nell'elaborato 10.4 sono riportate le curve isofreatiche che mostrano un andamento della falda orientato lungo la direttrice nord-est/sud-ovest, sono inoltre riportate le ubicazioni dei pozzi divisi per utilizzo (acquedottistico, industriale) e tipologia (pozzo profondo o superficiale) nell'elaborato G.09 la permeabilità dell'area è definita come medio-bassa. Nell'area in esame non si ha presenza di punti di emungimento. Nell'elaborato 10.12 è presente la classificazione dei vari livelli di vulnerabilità dell'acquifero superficiale ed i vincoli relativi ai punti di prelievo, l'area in esame è classificata a pericolosità alta, " *acquifero libero in materiali alluvionali a granulometria da medio-fine a fine, con scarse caratteristiche idrogeologiche e di emungimento. Localmente sono presenti livelli più grossolani con estensione areale limitata.*

---

*La superficie della falda è prossima al piano campagna. La protezione è scarsa, a causa del modesto spessore presente, ma le permeabilità e le velocità di propagazione di un eventuale inquinante restano basse", nell'elaborato G.12 l'area è classificata a vulnerabilità medio-bassa.*

### 6.2.3 Le condizioni di fattibilità geologica

In relazione alle caratteristiche geomorfologiche locali non si ravvisano particolari controindicazioni di natura geologica alla fattibilità dell'intervento.

Nella fase progettuale successiva si dovranno tuttavia eseguire opportuni approfondimenti con indagini in situ così finalizzate :

- verifica puntuale della coltre superficiale di terreno agrario e/o di eventuali locali riporti che dovranno essere oltrepassati dalla fondazione stradale;
- verifica dell'eventuale falda superficiale
- determinazione delle principali caratteristiche geotecniche dei terreni di fondazione per la stima delle loro proprietà indice, di resistenza al taglio e di comprimibilità.

Tali accertamenti consentiranno di determinare il giusto modello geologico e geotecnico, con eventuali distinzioni lungo il tracciato.

### 6.2.4 Descrizione dei corsi d'acqua e del loro bacino

Il fiume Bisenzio nasce nel versante meridionale dell'appennino Tosco-emiliano e scorre per 49 Km fino alla località Ponte a Signa dove confluisce nell'Arno, affluente di destra.

Il bacino idrografico del fiume Bisenzio ha un'estensione complessiva di 320,9 kmq e interessa le province di Firenze e Prato; ha altitudine media di 375,9 m s.l.m. e pendenza media del 31,6%

La valle del Bisenzio prima di arrivare alla zona pianeggiante, a Prato, costeggia i monti della Calvana ed ha orientamento nord-sud, è delimitata dal bacino idrografico del Marina e dell'Ombrone Pistoiese.

Il bacino può essere suddiviso in modo approssimativo in due parti. La prima comprende il bacino superiore dalla sorgente fino a Prato, a carattere montano. La seconda parte è il bacino inferiore, che ha morfologie pianeggianti, infatti in tutto questo tratto il fiume scorre in alveo arginato. Il progetto in esame è localizzato in questa seconda porzione del bacino.

## VALUTAZIONE AMBIENTALE STRATEGICA (VAS) RAPPORTO AMBIENTALE

(ai sensi della L.R. 10/2010 s.m.i.)

" Prolungamento della Circonvallazione Sud da Via Barberinese alla nuova rotatoria di Capalle "  
nel Comune di Campi Bisenzio

### 6.2.5 Idrologia

Il regime pluviometrico del territorio analizzato è quello caratteristico dell'entroterra Toscano, con due massimi relativi nelle stagioni primaverile e autunnale, di cui il maggiore nel mese di novembre, e un periodo di prolungata siccità centrato nel mese di luglio.

Il regime idrometrico del Bisenzio viene monitorato dalla stazione idrometrica di San Piero a Ponti (poco a valle dell'area di studio).

In base ai dati disponibili, Autorità di Bacino del Fiume Arno, si osserva come il Bisenzio presenti un regime marcatamente torrentizio, con prolungati periodi di secca nei mesi estivi con portate di pochi litri al secondo e piene consistenti nei mesi autunnali e primaverili.

Nelle indagini di supporto al P.S. sono stati calcolati i parametri per la LSPP per vari tempi di ritorno:

Parametri curva possibilità pluviometrica				
<i>Tr</i>	<i>tc &lt; 1h</i>		<i>tc &gt;= 1h</i>	
	<i>a</i>	<i>n</i>	<i>a</i>	<i>n</i>
<b>20</b>	45.0	0.40	45.0	0.27
<b>50</b>	59.0	0.40	59.0	0.27
<b>200</b>	71.0	0.39	71.0	0.27

### 6.2.6 Ecosistemi

Il sito oggetto dello studio dal punto di vista ecologico potrebbe essere considerato come una parte del corridoio ecologico costituito dall'alveo del fiume Bisenzio, dall'ecotono ripario e dai terreni limitrofi, in realtà nel tratto interessato dal progetto e successivamente per tutto il territorio che si sviluppa lungo la città di Campi Bisenzio si tratta di un sito fortemente urbanizzato ove la fascia riparia risulta drasticamente ridotta e modificata dagli interventi urbani.

La presenza dell'abitato, attraversato dalla S.S. 325, introduce indubbiamente nell'area un elemento consistente di disturbo di origine antropica. Nonostante ciò il sito prescelto, sia per motivi di carattere naturalistico sia paesaggistico, costituisce senz'altro un elemento di forte interesse. Per una descrizione qualitativa del sito dal punto di vista vegetazionale e faunistico si rimanda ai paragrafi successivi.

---

### 6.2.7 Vegetazione naturale e vegetazione potenziale

Le cenosi vegetazionali presenti nell'area comunale di Campi Bisenzio possono essere suddivise per sommi capi in tre categorie.

- la prima comprensiva di aree destinate a scopo socio ricreativo, costituita da parchi e giardini che risulta di difficile interpretazione fitosociologica.
- la seconda comprensiva delle aree destinate ad uso agricolo, nella quale possono essere riconosciute coltivazioni di tipo tradizionale e coltivazioni estensive.
- infine le aree più interessanti o peculiari dal punto di vista botanico sono da collegarsi alle aree naturali o seminaturali, cioè che hanno subito modesti rimaneggiamenti antropici nel corso dei secoli. Aree queste che ancor oggi rappresentano la memoria storica di un paesaggio per la maggior parte distrutto.

All'interno dell'area in cui si sviluppa la nuova Circonvallazione Ovest la cenosi vegetazione è prettamente agricola con coltivazioni di tipo tradizionale ed estensivo, con aree vegetazionali isolate a carattere ricreativo costituita da impianti sportivi (territorio comunale ove insiste lo stadio e le piscine). Rispetto allo stato potenziale l'attuale paesaggio vegetazionale, si presenta molto semplificato, a causa del grado di urbanizzazione caratterizzato da numerosi insediamenti di tipo produttivo, capannoni di grande estensione, insediamenti residenziali lungo strada di matrice storica (comprese numerose case coloniche) a cui si aggiungono insediamenti residenziali di recente costruzione.

Le poco diffuse specie arboree presenti nell'area interessata dal progetto sono principalmente localizzate lungo le strade poderali di servizio ai diversi appezzamenti agrari e nelle aree di pertinenza delle abitazioni private. Tali specie arboree presenti nell'area sono:

- |  |   |
|--|---|
| 1. Pino domestico ( <i>Pinus pinea</i> );                                    | 5. Rovere ( <i>Quercus petraea</i> (Mattschka) Liebl.); |
| 2. Farnia ( <i>Quercus robur</i> L.);  | 6. Roverella ( <i>Quercus pubescens</i> Willd.);        |
| 3. Olmo campestre ( <i>Ulmus minor</i> L.);                                  | 7. Cerro ( <i>Quercus cerris</i> L.).                   |
| 4. Pioppo bianco e nero ( <i>Populus alba</i> L. e <i>Populus nigra</i> L.); |   |

Gli unici spunti interessanti, sotto l'aspetto sia naturalistico che ecologico, sono rappresentati dalla vegetazione presente lungo i fossati che, seppur presenti in quote molto ridotte, costituiscono delle importanti vie di diffusione faunistica e di disseminazione naturali e come tali devono essere preservate.

## VALUTAZIONE AMBIENTALE STRATEGICA (VAS) RAPPORTO AMBIENTALE

(ai sensi della L.R. 10/2010 s.m.i.)

" Prolungamento della Circonvallazione Sud da Via Barberinese alla nuova rotatoria di Capalle "  
nel Comune di Campi Bisenzio

Si riporta nella tabella seguente un aggiornamento del catasto siepi campestri, presenti nelle vicinanze dall'area oggetto di intervento, redatto da Dott. C. Scoccianti nell'ambito degli studi fatti nel 2019 per la redazione del Nuovo Piano Strutturale riportante le principali specie presenti:

N°	Scheda	Sing/Compl	Toponimo	Z.S.C.	l (m)	Specie prev.
89	31	Sing.	ex Poligono Dirigibili	Z.S.C.	23	Olmo
90	31	Sing.	ex Poligono Dirigibili	Z.S.C.	23	Olmo
92	33	Sing.	P. Papini	Z.S.C.	75	Olmo
93	33	Sing.	P. Papini	Z.S.C.	38	Olmo
94	33	Sing.	P. Capanne	Z.S.C.	75	Acero
95	33	Sing.	P. Capanne	Z.S.C.	31	Olmo
155	57	Sing.	Il Palagio	/	87	Acero
156	58	Sing.	Le Miccine	Z.S.C.	62	Olmo
157	58	Sing.	P.Vittoria	Z.S.C.	106	Olmo
158	58	Sing.	P. Vittoria	/	52	Olmo
168	65	Sing.	C.Pertiche - Rotonda	/	130	Olmo
169	65	Sing.	C.Pertiche - Rotonda	/	90	Olmo

### 6.2.8 Agricoltura

La fisionomia attuale del comparto agricolo che domina totalmente l'area pianeggiante interessata dal progetto trae origine dalle trasformazioni del paesaggio di pianura riconducibili in ordine di tempo alle opere di bonifica e di rettifica di corsi fluviali, alla conseguente colonizzazione agricola, quindi alla rinuncia di aree coltivate a favore dell'urbanizzazione. L'attuale paesaggio agrario dell'area è espressione sia di elementi classici tradizionali quali ad esempio l'assetto frammentato dei fondi, rientranti in una logica poderale, sia dell'ampliamento della maglia dei campi adattata alle crescenti esigenze tecniche dell'agricoltura meccanizzata. Quest'ultimo aspetto si riscontra soprattutto nei terreni seminativi presenti nell'area.

Si distinguono le seguenti diverse tipologie agricole all'interno dell'area interessata dal progetto:

#### Seminativi

E' la tipologia più rappresentata all'interno dell'area, i campi sono superfici ad utilizzazione agricola destinate alla coltivazione di frumento, girasole, mais, bietola e qualche foraggera. L'estensione degli appezzamenti è assai variabile tra le unità territoriali di riferimento: ciò è messo in rilievo dalla presenza di appezzamenti accorpati da una parte e da un accentuata frammentazione della proprietà dall'altra, risultante eviden-

---

temente da un diverso indirizzo economico-produttivo di queste area e da un diverso sviluppo verso dimensioni economiche e modalità di coltura di tipo industriale o ancora "poderale".

#### Orto autoconsumo

Si tratta di piccole superfici utilizzate per la produzione di ortaggi, legumi freschi, patate, frutti ecc. destinati di norma ad essere consumati dalla famiglia proprietaria.

La realtà in cui sono inserite può essere ricondotta a due tipologie:

- Appezzamenti ricavati da altra forma di uso agricolo del tipo seminativo o altro in un contesto aziendale
- Appezzamenti identificabili come superfici di pertinenza a complessi abitativi che danno luogo ad una forma d'uso a mosaico

#### 6.2.9 Attività insediative

Il sito su cui si vuole realizzare la infrastruttura viaria è un'area pianeggiante ad uso prevalentemente agricolo, inserita in una fascia territoriale delimitata ad est da numerosi insediamenti di tipo produttivo, capannoni industriali esistenti e di futura previsione urbanistica posti nella sua più diretta vicinanza e dall'abitato del Comune di Campi Bisenzio sviluppatosi lungo la via Barberinese; mentre sul lato ovest della nuova viabilità di progetto è presente un paesaggio agrario storicizzato a prevalenza di seminativo.

Certamente per la sua valenza paesaggistica e ambientale l'area in esame, interessata dall'inserimento della nuova infrastruttura viaria, è stata individuata dal P.S. (Comune di Campi Bisenzio) come una delle zone naturalmente vocate ad una serie di attività compatibili sul territorio, in stretto rapporto con lo sviluppo dell'area edificata del Comune di Campi Bisenzio stesso. Nell'area a est della variante compresa tra la nuova circonvallazione e la via Barberinese sono previsti in diretta adiacenza del primo tratto della nuova infrastruttura, quello compresa tra la rotatoria intermedia della Circonvallazione di Capalle e la nuova rotatoria con via Tosca Fiesoli, tre piani denominati P.M.U. 4.10, 4.11 e 4.12, i tre lotti avranno destinazione prevalentemente produttiva con la realizzazione di sette distinti corpi di fabbrica, mentre sul lato ovest è presente un'ampia area agricola pianeggiante con all'interno l'ex lago di Vingone – Lupo, il laghi Oceano e Puntalto, perimetrata ad ovest dagli abitati di Santa Maria a Colonica e di San Giorgio a Colonica.



Lungo il secondo tratto della nuova circonvallazione, compreso tra la nuova rotatoria con via Tosca Fiesoli e la nuova rotatoria con via del Paradiso, sul lato est sono presenti i capannoni produttivi di recente realizzazione, mentre sul lato ovest è presente un'ampia area agricola pianeggiante interrotta puntualmente da due insediamenti produttivi destinati alla logistica.

Il terzo ed ultimo tratto della nuova circonvallazione, compreso tra la nuova rotatoria con via del Paradiso e la rotatoria esistente con la Circonvallazione Sud e via Barberinese, è caratterizzato sul lato est del suo sviluppo da aree pianeggianti agricole che lasciano posto all'area sportiva del Comune di Campi Bisenzio ove è presente lo stadio, campi da calcio e piscine, mentre lungo il lato ovest si apre un'ampia area agricola pianeggiante al cui interno è presente il piccolo abitato delle Miccine e i due laghi Oceano e Puntalto.

### **6.3 Analisi paesaggistica**

#### 6.3.1 Principi generali

Nella valutazione delle possibili misure di mitigazione ambientale, un ruolo particolarmente importante è giocato dall'analisi percettiva del territorio nel quale il progetto si inserisce. Quest'ultima, infatti, unita a valutazioni di tipo prettamente scientifico e tecnico effettuate nei diversi settori di indagine, consente di guidare le possibili alternative verso la soluzione più idonea alla salvaguardia del territorio e del suo paesaggio.

Ai fini di un corretto inserimento paesaggistico-ambientale è opportuno procedere alla individuazione degli elementi strutturanti del paesaggio che ricadono entro l'area potenzialmente soggetta a trasformazione, ed in questo senso anche gli elementi del paesaggio naturale, secondo i principi e le metodologie proprie della disciplina dell'ecologia del paesaggio (Forman, Godron, 1986). Quest'ultima infatti, mette in relazione l'analisi "ecogeografica" con quella "percettiva", vale a dire l'immagine reale del paesaggio e dei suoi elementi costitutivi e quella estetica dello stesso.

Poiché queste relazioni non possono essere comprese singolarmente ma nella loro globalità intersistemica, assume una precisa connotazione il paesaggio come *configurazione estetica e percettiva dell'ambiente mediata dalle strutture psichiche e culturali dell'uomo*.

---

La considerazione dalla quale sorge questo approccio è così riassumibile: le principali funzioni psicologiche implicite nell'abitare un luogo sono l'orientamento e l'identificazione: l'uomo deve orientarsi, conoscere dove egli è, e deve identificarsi, sapere come è un certo luogo. La qualità ambientale di un certo luogo è quindi in prima istanza ciò che protegge l'uomo dallo smarrimento, le forme, i colori, gli ordinamenti che costituiscono il carattere, lo spirito di un luogo (Norberg Schulz, 1979).

L'area in esame mostra ad oggi connotati piuttosto evidenti. Si tratta di un territorio fortemente strutturato, parte integrante del paesaggio agrario della "Piana tra Prato e Firenze". L'inserimento della nuova infrastruttura viaria pertanto costituisce certamente un passaggio fondamentale per la futura della gestione di questo territorio.

Le potenzialità di "sviluppo sostenibile" dell'area sono certamente notevoli, legate al recupero e alla rielaborazione dei caratteri identificativi naturali, seminaturali e storici: una cosciente e orientata programmazione territoriale, unita a pratiche di gestione coerenti, può contribuire a salvaguardare e arricchire la differenziazione e l'articolazione della zona in esame, costruendo i presupposti per la salvaguardia del patrimonio vegetale, per il ripristino delle architetture vegetali storiche e per l'arricchimento del contesto naturale di contorno, magari con la reintroduzione di nuove specie.

Alla luce dei presupposti sopra citati, esaminata l'area di incidenza della strada, sono individuabili un certo numero di elementi fisici o spaziali o morfologici di caratterizzazione, che possono essere messi in discussione dalla esecuzione del progetto:

- Elementi di ordinamento territoriale: stradine interpoderali e sentieri campestri.
- Elementi del paesaggio storico: delimitazioni vicinali.
- Elementi del paesaggio agrario: seminativi e orti.

### 6.3.2 Descrizione dell'area

Il fine ultimo di quest'indagine è quello di verificare il livello di impatto ambientale di tipo percettivo che la realizzazione di un simile progetto può provocare sul territorio circostante.

Si tratta della realizzazione di una strada di classe C situata in una zona assolutamente pianeggiante. La strada suddetta dovrebbe garantire una considerevole riduzione del traffico veicolare all'interno del Centro abitato di Campi Bisenzio sviluppatosi lungo la via Barberinese. L'area oggetto dell'intervento, che si snoda in una serie di terreni agricoli, essa attualmente presenta particolari elementi di pregio paesaggistico e si presen-

## VALUTAZIONE AMBIENTALE STRATEGICA (VAS) RAPPORTO AMBIENTALE

(ai sensi della L.R. 10/2010 s.m.i.)

" Prolungamento della Circonvallazione Sud da Via Barberinese alla nuova rotatoria di Capalle "  
nel Comune di Campi Bisenzio

---

ta pertanto soggetta ad un'alterazione dei suoi caratteri distintivi. L'area è situata come già detto in pianura, (le colline sono decisamente lontane dal campo d'osservazione) ed è caratterizzata dalla presenza di estesi campi di seminativo, ed alcuni esemplari arborei isolati o in filari ai margini dei campi e lungo le strade poderali.

Nell'elaborare un progetto di inserimento della nuova strada dovrebbero essere seguiti alcuni principi di base:

- l'infrastruttura deve inserirsi il più naturalmente possibile nella morfologia esistente;
- la strada deve essere il meno visibile possibile dai punti di massima intervisibilità;
- l'area deve mantenere le caratteristiche di semplicità agricola che aveva, quindi anche l'eventuale nuova vegetazione da inserire in un progetto di mitigazione deve riprendere le caratteristiche di quella esistente nelle immediate vicinanze;
- il punto o i punti panoramici dell'area aperti verso il paesaggio devono essere mantenuti.

Le piantagioni potenzialmente introducibili si devono basare su di una scelta vegetale orientata verso piante già esistenti in loco o comunque con caratteristiche affini, alle quali sarà affidato il compito di "ridisegnare" lo spazio agricolo per conseguire gli obiettivi citati. Fra l'altro si tratta di interventi di mitigazione ambientale laddove, in base all'analisi condotta sui punti notevoli, si è riscontrata una certa "dissonanza" a livello percettivo con la situazione attuale.

### 6.3.3 Analisi visuale - rilievo e rappresentazione

E' stata effettuata una ricognizione puntuale del territorio circostante per valutare la percezione visiva dell'area in esame da tutte le viabilità interessate da un rapporto di intervisibilità con la stessa.

L'impatto visivo della nuova infrastruttura è piuttosto consistente considerate le sue caratteristiche tecniche e la morfologia del contesto nel quale si inserisce. Occorre sottolineare che dall'analisi condotta è emerso chiaramente che l'impatto visivo della nuova opera di progetto che verrà percepito lungo il lato est del suo sviluppo da nord a sud risulterà notevolmente alleggerito dalla presenza lungo tale lato dei numerosi fabbricati produttivi che fanno, in gran parte dei casi, da barriera visiva tra la circonvallazione di progetto e il centro abitato di Campi Bisenzio sviluppatosi lungo la via Barberinese, lo stesso effetto di occlusione della visibilità dell'opera esercitato dai capannoni produttivi si registrerà lungo le varie viabilità interne presenti lungo il lato est della nuova

---

opera. Contrariamente a quanto precedentemente descritto per il margine est della nuova opera di progetto, lungo il suo margine ovest questa risulta notevolmente impattante lungo il suo sviluppo da nord a sud, lungo tale lato infatti l'opera si affaccia su di un paesaggio pianeggiante con estese aree agricole rotto da sporadici e puntuali fabbricati rurali che non alterano l'impatto visivo dell'intera opera e dalla limitata presenza di capannoni produttivi che occludono soltanto puntualmente la visibilità dell'opera. L'aspetto positivo è che lungo tale lato ovest della nuova infrastruttura di progetto non si ha la presenza continuativa di un alto numero di persone, anzi tali aree risultano in genere frequentate soltanto dai gestori delle aree agricole in esse presenti inoltre, l'intera area posta sul lato ovest della nuova viabilità di progetto presenta pochissime viabilità secondarie limitate ai soli prolungamenti di via Tosca Fiesoli e di via del Paradiso.

Questa "verifica di inserimento ambientale" ha permesso di individuare i "luoghi di maggiore intevisibilità" e quelli interclusi valutando poi la qualità visiva degli elementi oggetto di osservazione.

Si tratta di un'analisi fondamentale per questo tipo di intervento per definire a grandi linee il paesaggio percepibile e, soprattutto, per valutare l'inserimento del progetto nel contesto nel quale si inserisce.

Oggetto dell'analisi specifica è "l'ambiente visivo" quindi il "paesaggio percepito". E' in pratica un "esame delle relazioni visivo-percettive" riferito cioè specificatamente alla "percezione del paesaggio" dai "punti notevoli" individuati intorno all'area del progetto (vedi le allegate tavole grafiche Tav. All.01.G.01, Tav. All.01.G.02, Tav. All.01.G.03, Tav. All.01.G.04).

Nell'affrontare il caso specifico dell'inserimento della realizzazione della nuova strada e il conseguente impatto visivo sull'ambiente, si sono individuati diciassette "punti notevoli" (per caratteristiche e per frequentazione), vale a dire con il maggior livello di "intervisibilità" possibile nella zona circostante, nell'ambito di una porzione di territorio sufficientemente ampia.

L'analisi del paesaggio percepito e la relativa valutazione visiva è stata condotta facendo riferimento a tre settori principali di indagine:

- a) visibilità**
- b) qualità dell'ambiente visivo**
- c) vulnerabilità dell'ambiente visivo.**

## VALUTAZIONE AMBIENTALE STRATEGICA (VAS) RAPPORTO AMBIENTALE

(ai sensi della L.R. 10/2010 s.m.i.)

" Prolungamento della Circonvallazione Sud da Via Barberinese alla nuova rotatoria di Capalle "  
nel Comune di Campi Bisenzio

---

In seguito alle osservazioni effettuate direttamente sul campo si è potuto stabilire, per il luogo in esame, le "soglie" attribuibili ai diversi piani di percezione del paesaggio visivamente interessato dall'intervento (come individuati planimetricamente nelle tavole).

Nella sezione grafica relativa allo studio della visibilità si è posto in evidenza la rappresentazione di tre bacini visivi relativi ai diversi punti di osservazione posti a distanza progressivamente sempre più lontana rispetto al paesaggio interessato dall'intervento.

Come è emerso chiaramente dall'indagine condotta, la veduta d'insieme della strada e del paesaggio si ha esclusivamente da alcuni dei diciassette "punti notevoli" esaminati. Negli altri punti notevoli considerati risulta pressoché integra la qualità dell'ambiente visivo del territorio circostante e del relativo ambito di intervisibilità coinvolto. I punti notevoli del campo di intervisibilità considerato in effetti non presentano segni di fragilità visuale in rapporto alla percezione della strada ma semmai con altri detrattori del paesaggio di cui purtroppo il territorio in esame non è privo, ad esempio i nuovi insediamenti produttivi, decisamente fuori scala e disarmonici in rapporto al contesto circostante, previsti peraltro in forte espansione nel primo tratto della nuova circonvallazione di progetto.

Certamente l'analisi condotta sul paesaggio interessato da questo intervento progettuale, ha fatto emergere un territorio dai forti connotati strutturali: si tratta infatti di un paesaggio storico consolidato, caratterizzato dalla presenza, particolarmente importante sul piano ecologico, dell'ecosistema fluviale del fiume Bisenzio; di una trama consolidata di campi e insediamenti rurali.

La nuova infrastruttura, con le caratteristiche tecniche previste dal progetto, si inserisce nella piana alterandone in parte la "fisionomia" originaria e rappresenta, per una parte del suo sviluppo, una interruzione della connessione ecologica del sistema territoriale interessato.

---

## **6.4 Stato iniziale delle componenti ambientali**

### 6.4.1 Osservazioni ornitologiche originali

Per valutare gli impatti ambientali sulla componente ecosistema, occorre disporre di informazioni riguardanti la fauna presente, per verificarne l'impatto diretto e per apprezzare la qualità ecologica.

Il tracciato di progetto si pone al confine tra l'area urbanizzata del Comune di Campi Bisenzio posta lungo il margine est dello stesso e l'estesa area agricola posta lungo il margine ovest, esso infatti costituirà un elemento di confine tra l'urbano e l'agricolo. Dal punto di vista faunistico i tratti urbani del Comune di Campi sono scarsamente significativi. Per quanto riguarda invece le aree periferiche e i nuclei sparsi minori questi conservano ancora alcuni caratteri di ruralità, che permettono la presenza di specie di fauna legate a queste tipologie semi-naturali (roditori, rapaci notturni, alcune specie di uccelli, ecc.). Per quanto riguarda le aree agricole gran parte del territorio agricolo del Comune di Campi Bisenzio ha mantenuto caratteri agricoli di tipo estensivo. Le tipologie colturali prevalenti sono il seminativo semplice (frumento, orzo, mais, girasole) e i prati permanenti polifiti, che permettono la presenza di specie di fauna legate principalmente a zone aperte e prative; l'estrema scarsità di siepi e alberi camporili infatti riduce fortemente le possibilità di rifugio, di alimentazione e di riproduzione per molte specie, relegandole tutt'al più in siti di ridotte dimensioni e assai localizzati. Il modesto impatto dei prodotti chimici e delle pratiche agricole, unito all'abbondanza di corpi d'acqua (stagni, fossi, fiumi), dà a questi ambienti una notevole importanza faunistica, soprattutto per l'avifauna.

### 6.4.2 Specie di interesse conservazionistico presenti nel territorio

Si riportano di seguito informazioni sulla fauna Vertebrata presente all'interno del territorio comunale (fonte Piano Strutturale Comune Campi Bisenzio):

#### L'AVIFAUNA

Visto che la circonvallazione di progetto insiste su di un territorio quasi totalmente agricolo e come detto in precedenza tali aree sono molto importanti per l'avifauna, si è cercato di riferirsi a studi sull'avifauna effettuati all'interno del territorio comunale il più possibile prossimi all'area di intervento. Lo studio sull'avifauna presente in letteratura (P.S. Comunale) riguarda lo studio condotto nell'area delle "Miccine" sito posto a ovest

## VALUTAZIONE AMBIENTALE STRATEGICA (VAS) RAPPORTO AMBIENTALE

(ai sensi della L.R. 10/2010 s.m.i.)

" Prolungamento della Circonvallazione Sud da Via Barberinese alla nuova rotatoria di Capalle "  
nel Comune di Campi Bisenzio

rispetto alla zona interessata dal progetto distante da essa 800 m c.a. con caratteristiche agricole omogenee tra le due aree e continuità territoriale dato che esse risultano tra loro totalmente confinanti.

I risultati dell'indagine sono riportati nella tabelle seguenti ove è riportato la ricchezza totale e numero di specie nidificanti evidenziando come queste aree rappresentino un sito importante sia per la nidificazione che per lo svernamento.

Zona	Ricchezza	N° di specie nidificanti	N° di specie svernanti
Le Miccine	40	22	15

LE MICCINE		
SPECIE	NOME SCIENTIFICO	FENOLOGIA
Garzetta	Egretta garzetta	Mr, Wr
Airone cenerino	Ardea cinerea	M, W, D
Biancone	Circaetus gallicus	Mr
Lodolaio	Falco subbuteo	A
Gallinella d'acqua	Gallinula chloropus	M, B, W, S
Gabbiano comune	Larus ridibundus	M, D
Gabbiano reale mediterraneo	Larus cachinnans	Mr, Er, Wr
Tortora selvatica	Streptopelia turtur	B, Mr
Cuculo	Cuculus canorus	M, B
Rondone	Apus apus	B, Mr
Martin pescatore	Alcedo atthis	S, B, M, Wr
Allodola	Alauda arvensis	B, Mr, Wr
Topino	Riparia riparia	B, Mr, Wr
Rondine	Hirundo rustica	B, Mr

Balestruccio	<i>Delichon urbica</i>	B, Mr
Calandro	<i>Anthus campestris</i>	M
Pispola	<i>Anthus pratensis</i>	M
Spioncello	<i>Anthus spinoletta</i>	A
Cutrettola	<i>Motacilla flava</i>	Mr
Ballerina bianca	<i>Motacilla alba</i>	S, Br
Pettirosso	<i>Erithacus rubecula</i>	M
Usignolo	<i>Luscinia megarhynchos</i>	B, Mr
Stiaccino	<i>Saxicola rubetra</i>	Mr
Saltimpalo	<i>Saxicola torquata</i>	B, S, Mpar
Merlo	<i>Turdus merula</i>	M, B, W, S
Cesena	<i>Turdus pilaris</i>	M, W
Tordo bottaccio	<i>Turdus philomelos</i>	Mr, Wr
Beccamoschino	<i>Cisticola juncidis</i>	S, B
Capinera	<i>Sylvia atricapilla</i>	B, parS, Mr, Wr
Sterpazzola	<i>Sylvia communis</i>	Mirr
Lui' piccolo	<i>Phylloscopus collybita</i>	Mr, Wr
Lui' grosso	<i>Phylloscopus trochilus</i>	M
Pigliamosche	<i>Muscicapa striata</i>	M
Averla piccola	<i>Lanius collurio</i>	M, B
Averla capirossa	<i>Lanius senator</i>	M, B
Cornacchia grigia	<i>Corvus corone cornix</i>	S, B
Storno	<i>Sturnus vulgaris</i>	Mr, B, Wr
Peppola	<i>Fringilla montifringilla</i>	M
Verdone	<i>Carduelis chloris</i>	S, B, M, Wr



## VALUTAZIONE AMBIENTALE STRATEGICA (VAS) RAPPORTO AMBIENTALE

(ai sensi della L.R. 10/2010 s.m.i.)

" Prolungamento della Circonvallazione Sud da Via Barberinese alla nuova rotatoria di Capalle "  
nel Comune di Campi Bisenzio

Cardellino	Carduelis carduelis	S, B, M, Wr
Strillozzo	Miliaria calandra	S, B, M, Wr

Legenda: S specie sedentaria. B specie nidificante. M specie migratrice. W specie svernante. A specie accidentale. D specie dispersiva. r regolare. irr irregolare

### ERPETOFAUNA

Anfibi presenti nel Comune di Campi Bisenzio:

Nome italiano	Nome specifico
Tritone crestato	Triturus carnifex
Tritone punteggiato	Triturus vulgaris
Rospo comune	Bufo bufo
Rospo smeraldino	Bufo viridis
Rana di Lessona	Rana lessonae
Rana toro	Rana catesbeiana
Raganella	Hyla intermedia

Rettili presenti nel Comune di Campi Bisenzio

Nome italiano	Nome specifico
Orbettino	Anguis fragilis
Ramarro	Lacerta bilineata
Lucertola muraiola	Podarcis muralis
Lucertola campestre	Podarcis sicula
Biacco	Coluber viridiflavus

Natrice dal collare	Natrix natrix.
Saettone	Elaphe longissima
Tartaruga palustre	Emys orbicularis
Tartaruga palustre americana	Trachemys scripta

#### ITTIOFAUNA

Nome italiano	Nome specifico
Carpa o reina	Cyprinus carpio
Carpa a specchi	Cyprinus specularis
Zoccolo	Carassius carassius
Gambusia	Gambusia affinis holbrooki
Spinarello	Gasterosteus aculeatus

#### 6.4.3 Clima acustico e qualità dell'aria

Data l'importanza di tali aspetti agli effetti dell'impatto dell'opera e a fronte della mancanza di dati esistenti, abbiamo proceduto a effettuare uno specifico monitoraggio di tali componenti, per poi applicare modelli di simulazione.

Per quanto riguarda il clima acustico attuale si rimanda all'[All.03.Rel](#) : Relazione tecnica rumore e alle allegate cinque tavole grafiche [All.03.01-05](#) opportunamente dedicate e per la qualità dell'aria attuale si rimanda all'[All.04.Rel](#) : Relazione sulla qualità dell'aria e alle allegate tre tavole grafiche [All.04.01-03](#) opportunamente dedicate.

#### 6.4.4 Qualità dell'acqua

L'area oggetto dell'intervento è delimitata lungo il suo lato est dal fiume Bisenzio, esso corre quasi parallelamente alla nuova viabilità di progetto attraversando tutto il centro

## VALUTAZIONE AMBIENTALE STRATEGICA (VAS) RAPPORTO AMBIENTALE

(ai sensi della L.R. 10/2010 s.m.i.)

" Prolungamento della Circonvallazione Sud da Via Barberinese alla nuova rotatoria di Capalle "  
nel Comune di Campi Bisenzio

urbanizzato di Campi Bisenzio, in tale area non sono presenti altri torrenti o fossi di particolare rilevanza.

Si riportano di seguito i dati forniti dall' Agenzia regionale per la protezione ambientale della Toscana (fonte P.S. comunale) per il fiume Bisenzio.

### Fiume Bisenzio

Il fiume Bisenzio fino al 1998 è stato monitorato presso la stazione di campionamento di Capalle.

In data 17.05 00 sono stati effettuati campionamenti presso Capalle e presso la S.S. Pistoiese

Prelievo del 17/05/00	Ponte Vecchio Capalle	c/o S.S. Pistoiese	Reale c/o S.S.	Colatore dx c/o S.S.		
Temperatura al prelievo	21,3	23,7	20,8	23,8		
% Ossigeno al prelievo	82	81	10	18		
Limpido incolore inodore	Aspetto	Limpido incolore inodore	opalescente incolore odore sgradevole	opalescente incolore notevole presenza di sedimento odore sgradevole		
7,9	PH	7,9	7,5	7,4		
15	Totale mat. in sospensione mg/l	15	51	122	<10	mg/L
<5	Oli e grassi mg/l	<5	<5	8	<5	mg/L
9	C.O.D. mg/l	9	59	65	<5	mg/L
<0,05	Azoto ammoniacale (NH4)mg/l	<0,05	14,8	4,5	<0,05	mg/L
<0,1	Solfuri mg/l	<0,1	<0,1	0,2	<0,1	mg/L
<0,05	Tensioattivi M.B.A.S. mg/l	0,07	4,4	2,3		mg/L
<0,05	Piombo mg/l	<0,05	<0,05	<0,05	<0,05	mg/L
<0,02	Cadmio mg/l	<0,02	<0,02	<0,02	<0,02	mg/L
<0,1	Cromo totale mg/l	<0,1	<0,1	<0,1	<0,1	mg/L
<0,04	Rame mg/l	<0,04	<0,04	<0,04	<0,04	mg/L
<0,1	Nichel mg/l	<0,1	<0,1	<0,1	<0,1	mg/L
0,05	Zinco mg/l	0,1	0,05	0,3	<0,01	mg/L
<0,05	Ferro mg/l	0,05	0,08	0,42	<0,05	mg/L

<0,05	Manganese mg/l	<0,05	0,07	0,14	<0,05	mg/L
3000	Escherichia coli	10000				
6	BOD5	7				

I risultati analitici riportati sopra, relativi a quest'ultimo campionamento, evidenziano quanto segue:

- Le acque in ingresso nel territorio del Comune prelevate all'altezza del Vecchio Ponte di Capalle mostrano una qualità accettabile con valori abbastanza bassi sia dei parametri legati ad una contaminazione da scarichi civili (COD, Azoto Ammoniacale, Tensioattivi, parametri batteriologici) che industriali (metalli pesanti). Da rilevare inoltre una buona presenza di ossigeno disciolto con una saturazione percentuale del 82%
- Le acque in uscita dal territorio comunale prelevate all'altezza della Strada Statale Pistoiese non mostrano un aumento degli indici di contaminazione, viene confermata una buona presenza di ossigeno disciolto con una saturazione percentuale del 82% pertanto la qualità delle acque del Fiume Bisenzio sono risultate di qualità accettabile lungo tutto il percorso nel territorio di Campi Bisenzio e ciò a conferma dei dati rilevati nell'anno 1998 di seguito riportati.

#### Fiume BISENZIO stazione di Capalle

N° ANALISI		692	5441	16395
ORA		11.25	12.15	12.20
DATA		21/01/98	22/04/98	16/10/98
Temperatura acqua	°C	7	14,5	16
PH		7,87	8,14	8,11
Conducibilità	µS/cm	338	390	667
Ossigeno Disciolto	mg/l	12,5	10,2	8,3
Saturazione	%	103	100	84,1
Solidi sospesi	mg/l	<20	<20	20
T.O.C.	mg/l	4	2,5	3,4
C.O.D.	mg/l			
B.O.D.5	mg/l	<3	<3	<3
N - amm.le	mg/l	<0,05	<0,05	<0,05
N - nitroso	mg/l	0,03	0,02	0,03
N - nitrico	mg/l	0,9	0,8	1
Cloruri	mg/l	12,1	14,2	41,9
Solfati	mg/l	23,2	28,2	51,5

## VALUTAZIONE AMBIENTALE STRATEGICA (VAS) RAPPORTO AMBIENTALE

(ai sensi della L.R. 10/2010 s.m.i.)

" Prolungamento della Circonvallazione Sud da Via Barberinese alla nuova rotatoria di Capalle "  
nel Comune di Campi Bisenzio

---

Durezza	°F			
Alcalinità su 50 ml	ml HCl 0,1 N			
Ortofosfati	mg/l	0,08	0,05	0,11
P - totale	mg/l			
N - totale	mg/l			
M.B.A.S.	mg/l	0,16	0,11	0,24
T.N.I. ( Bi A.S.)	mg/l			
Cadmio	µg/l			
Cromo	µg/l			
Mercurio	µg/l			
Nichel	µg/l			
Piombo	µg/l			
Rame	µg/l			
Zinco	µg/l			
Coliformi totali	UFC/100ml	80000	2000000	80000
Coliformi fecali	UFC/100ml	50000	250000	30000
Stp fecali	UFC/100ml	13000	1600	700
Salmonelle	/ll	Assenti	Assenti	Assenti
Aeromonas	/100 ml			
Vibrioni	/100ml			
Test tossicità	EC50%	neg.	neg.	
Clorofilla A	Mg/mc			

### Acque sotterranee

Preso atto della carenza e disomogeneità dei dati relativi alle acque sotterranee del Comune, si traccia un profilo delle attuali conoscenze.

Alcune falde sotterranee costituiscono al momento importanti risorse idriche che sono sfruttate a scopo potabile.

I pozzi attualmente in uso sono: Pozzo Chiella 1 e 2, pozzo di Miccine, pozzo di via Poppi e via Toscafiesoli, pozzo Confini e Galilei. Le relative acque sotterranee sono caratterizzate da concentrazioni elevate di ferro e manganese (rispettivamente fino a 500 µg/L per Fe e 940µg/L per Mn). La presenza di questi metalli è legata a condizioni naturali, con fenomeni ben conosciuti e simili a quelli riscontrati in altre aree della provincia di

---

Firenze (Valdelsa e Valdarno empolesse, territori dei comuni di Signa e Borgo S. Lorenzo). Per la produzione di acqua potabile sono in attività idonei impianti di deferrizzazione e di demanganizzazione. Tuttavia altre acque sotterranee utilizzate a scopo potabile (Pozzo Cetino 1 e 2), assieme a concentrazioni elevate di manganese (fino a 700 µg/L), presenza fisiologica in quell'ambito territoriale, presentano situazioni di criticità dovute a concentrazioni elevate in cloruri (fino a 390 mg/L Cl e conducibilità elettrica specifica di 2030 µS/cm). Le prime indagini risalgono agli inizi degli anni 90; esse tuttavia non hanno rivelato le cause del fenomeno; al momento attuale non si riesce a comprendere se l'elevata concentrazione in cloruri sia imputabile a fenomeni legati a antropismi o a cause naturali, né è stato possibile individuare la porzione di acquifero interessata. Negli anni seguenti si sono prodotte intese con il Dipartimento Scienze della Terra dell'Università di Firenze, senza tuttavia arrivare a concludere un progetto operativo di indagine. E' pertanto importante che la problematica dei cloruri nella zona del Cetino costituisca materia di studio.

Nella zona di Capalle e di Cetino è stata evidenziata una contaminazione della falda da composti organoclorogenati,.

## **7 Previsione degli impatti ambientali**

### **7.1 Impatto sul paesaggio**

#### **7.1.1 La linea di condotta per un progetto paesaggistico**

L'impatto paesaggistico di un'infrastruttura come quella in esame si misura, innanzitutto, in termini di consumo dello spazio e frattura del territorio.

Il paesaggista si preoccupa di rivelare o creare il paesaggio tanto per gli automobilisti che utilizzeranno il nuovo asse viario quanto per gli abitanti del luogo che con questo avranno rapporto quotidiano, scegliendo punti di vista privilegiati su siti che rivestono un particolare interesse, oppure introducendo sequenze di piantagioni lungo il tracciato.

L'analisi del paesaggio (che dovrebbe precedere il progetto) riflette la presenza di due visioni contraddittorie: quella dell'abitante delle zone rurali, per il quale il paesaggio è uno spazio vissuto, quotidiano, da lui curato e reso produttivo, e quella del pianificatore, per il quale è un ostacolo oneroso da aggirare o ricostituire, spesso, a costi elevati.

Da questa contraddizione però può nascere la fortuna del paesaggio grazie ad alcuni importanti fattori:

- il potenziale aumento di una sensibilità pubblica rispetto ai problemi ambientali che possono scaturire dal nuovo inserimento;
- il rigetto nei confronti di teorie progressiste o conservatrici, a vantaggio di scelte tecniche che si preoccupano dei luoghi e delle persone che ci vivono;
- la nascita di una potenziale collaborazione tra i servizi tecnici, pubblici, necessari alla gestione del territorio, e le collettività locali.

Attualmente, gli studi per l'inserimento paesaggistico e visuale delle nuove infrastrutture lineari in diversi Paesi sono parte integrante del progetto già in fase di elaborazione delle prime ipotesi di tracciato.

Esistono due approcci costantemente presenti a tutti gli stadi del progetto.

Il primo mostra, e quindi spiega, il territorio coinvolto dal futuro tracciato. A partire dalla ricerca della fascia necessaria al passaggio, uno stato di fatto paesaggistico iniziale

---

costituisce un punto di riferimento che permette di prevedere le conseguenze del progetto sulla struttura territoriale.

Il secondo valuta la sensibilità di ogni paesaggio, e la sua capacità di accogliere i nuovi progetti senza che la sua identità ne risulti alterata. L'analisi della sensibilità si fonda su due fattori definiti "obiettivi":

- *la morfologia del territorio, ossatura del progetto*: comporta notevoli movimentazioni di terreno?
- *la sistemazione del verde*: permette l'assorbimento della linea entro breve termine? Riesce a raccordare facilmente i nuovi elementi vegetali con quelli già esistenti?

*Rimane ancora, riguardo proprio al paesaggio, la dimensione progettuale: ("dove passare" dipende da "come si passa").*

Se un paesaggio è "sensibile", non significa che il passaggio sia impossibile, ma che si devono individuare i luoghi in cui gli sforzi di integrazione saranno prioritari e fissare le condizioni di questo passaggio.

#### 7.1.2 L'approccio metodologico alla valutazione del paesaggio

La fase dell'interpretazione del paesaggio così come viene percepito dalle strutture visive, mentali e culturali dell'osservatore, in modo da restituire quella che viene comunemente definita "*lettura scenica del paesaggio*", rappresenta un importante momento di riflessione sulle matrici naturali e antropiche che lo contraddistinguono, nonché di conoscenza delle sue dinamiche evolutive.

Questo tipo di analisi, condotta in questo caso nel territorio del Comune di campi Bisenzio attraversato dalla nuova Circonvallazione Ovest di progetto, ai fini della valutazione del nuovo progetto stradale proposto, mostra una visione del territorio che si può definire sinteticamente come il *paesaggio sensibile*, avvalendosi soprattutto della teoria della percezione.

Questo tipo di lettura non può prescindere da alcuni fondamentali fattori che vanno definiti immediatamente perché decisivi ai fini della comprensione delle valutazioni riportate di seguito, e che attengono alla posizione relativa dell'osservatore rispetto al paesaggio:



## VALUTAZIONE AMBIENTALE STRATEGICA (VAS) RAPPORTO AMBIENTALE

(ai sensi della L.R. 10/2010 s.m.i.)

" Prolungamento della Circonvallazione Sud da Via Barberinese alla nuova rotatoria di Capalle "  
nel Comune di Campi Bisenzio

---

1. La distanza dell'osservatore che può generare 4 situazioni (o zone) tipicamente ricorrenti, che sono veri e propri "quadri scenografici o visivi", definiti comunemente come:
- *La zona di dettaglio* (fino a qualche decina di metri) così definita perché in effetti la veduta di insieme del paesaggio si ha solo a partire da una certa distanza- non definibile in assoluto- al di là della quale l'occhio percepisce solo un insieme di oggetti separati senza riuscire a cogliere il contesto paesistico cui tali oggetti appartengono.
  - *Il primo piano*, (oltre la soglia di 50-100 m), quello che per i francesi è il "paesaggio propriamente detto", ove si possono individuare con chiarezza tutti gli elementi del quadro paesistico nel loro disegno, nei loro dettagli di forma, tessitura e nella massima intensità di colore, poiché a questa distanza non è ancora presente la diminuzione della colorazione dovuta all'effetto degli agenti atmosferici. Si possono in effetti distinguere con chiarezza i rilievi morfologici contenuti nell'ordine della distanza accennata, la tessitura del suolo, le diverse forme di vegetazione arborea e arbustiva coi loro colori, i diversi tipi di coltura, il verso delle coltivazioni, i materiali da costruzione, gli elementi architettonici, ecc. Nel primo piano, in definitiva, risulta possibile la lettura di quelli che sono gli "elementi" costituenti la struttura del paesaggio, in senso ecologico.
  - *Il secondo piano*, zona successiva alla precedente, la cui profondità può essere compresa tra poche centinaia di metri fino a qualche chilometro, visivamente la maggior parte degli elementi del quadro paesistico sembrano congiungersi: potendo cogliere visivamente la forma dei rilievi nell'ordine delle centinaia di metri si comincia a definire l'andamento dei profili collinari, i gruppi separati di vegetazione appaiono come estensioni arborate continue, si colgono la forma degli agglomerati insediativi di piccola e media dimensione e la diffusione dell'insediamento coi tracciati delle vie di comunicazione, mentre risultano chiaramente visibili gli elementi di grande dimensione isolati sugli eventuali crinali, o quelli di colore e forma fortemente contrastanti con il contesto: è questa la zona, in effetti, dove risultano più evidenti i contrasti di scala, forma e colore. Nell'ambito delle modalità di percezione del paesaggio corrispondenti ad una collocazione di "secondo piano" del paesaggio rispetto all'osservatore, è possibile il riconoscimento di quelle che si definiscono le "configurazioni" degli elementi strutturanti il paesaggio, e che lo caratterizzano in maniera univoca.

---

Allontanandosi ulteriormente il punto di osservazione, si estende progressivamente il campo della visione: ciò che permette di cogliere la forma generale del territorio coi caratteri geomorfologici principali. Nello stesso tempo la visibilità diminuisce sensibilmente, a seguito del velo atmosferico, per cui le forme sembrano appiattirsi ed uniformarsi la colorazione, mentre sfuggono qualità e carattere degli oggetti percepiti: si può invece cogliere distribuzione ed estensione della vegetazione, le principali scansioni agricole, la forma generale degli agglomerati insediativi di grande dimensione, l'estensione delle frange periurbane e le forme di alterazione del paesaggio di maggiore dimensione.

- *Il piano di fondo*, quello situato oltre la soglia individuata (che può estendersi fino ad una decina di chilometri, in condizioni di particolare limpidezza atmosferica), che si configura appunto come lo "sfondo" di osservazione del paesaggio.
2. L'altezza dell'osservatore rispetto al territorio, che può sintetizzarsi in questi casi relativi possibili:
- *osservatore inferiore*, tipica del paesaggio di dettaglio;
  - *osservatore radente*, quando la linea di orizzonte coincide con gli elementi dominanti del paesaggio;
  - *osservatore superiore*, detta comunemente vista panoramica.
3. La configurazione del paesaggio, che attiene alla espressione e/o definizione di "categorie sceniche" intrinseche al paesaggio stesso, riassumibili in:
- *la morfologia*, ossia l'insieme di configurazioni delle linee e superfici che determinano il paesaggio (montagna, vallata, collina, pianura, ecc.);
  - *la definizione spaziale*, determinabile tramite alcune categorie quali: la semplicità, le linee di margine (o contorno), il colore, ecc.

La necessità di questa schematizzazione è strettamente legata al carattere operativo ed applicativo che hanno studi di questo tipo, che sono finalizzati a fornire una sintesi degli effetti di veduta e, quindi, ad offrire un paesaggio disaggregato in una serie di "scene tipo".

Tramite l'ausilio degli elementi di disaggregazione, di composizione o di sintesi, si giunge alla definizione dei "tipi compositivi di paesaggio": *paesaggio panoramico*, *paesaggio concluso*, *paesaggio di dettaglio* (può essere un particolare del tutto), *paesaggio effimero* (ossia legato ad elementi transitori).

## VALUTAZIONE AMBIENTALE STRATEGICA (VAS) RAPPORTO AMBIENTALE

(ai sensi della L.R. 10/2010 s.m.i.)

" Prolungamento della Circonvallazione Sud da Via Barberinese alla nuova rotatoria di Capalle "  
nel Comune di Campi Bisenzio

---

L'insieme delle elaborazioni condotte, sia in forma analitica che sintetica, converge verso una definizione di paesaggio complessa a cui vengono attribuiti *giudizi di valore*, non solo assoluti ma anche relativi.

L'espressione dei giudizi di valore chiaramente attiene ad una serie di parametri che non possono avere una validità assoluta ma saranno frutto di sintesi e mediazione dei diversi elementi costitutivi quali:

- il livello culturale della società di una determinata epoca storica;
- il grado di valore del contesto territoriale;
- il quadro generale socio-politico (la legislazione vigente);
- le finalità contingenti che presiedono al governo locale del territorio.

In seguito alle osservazioni effettuate direttamente sul campo si è potuto stabilire, per il territorio specifico in esame, le "soglie" attribuibili ai diversi piani di percezione del paesaggio visivamente interessato dall'intervento (come individuati planimetricamente sull'allegato grafico All.01.G.01)

Nella sezione grafica relativa allo studio della visibilità (vedi le allegate tavole grafiche All.01.G.01, All.01.G.02, All.01.G.03, All.01.G.04) abbiamo posto in evidenza la rappresentazione dei tre bacini visivi posti a distanza progressivamente sempre più lontana rispetto alla fascia interessata dall'inserimento della strada, quali esempi delle modalità di percezione relative ad una collocazione di primo, secondo piano e piano di fondo del paesaggio osservato: a queste si è cercato di far corrispondere delle modalità di rappresentazione che fossero espressive dei diversi fenomeni relativi alle diverse scale di lettura del paesaggio (con riferimento anche al colore).

### 7.1.3 Stima dell'impatto sul paesaggio

Data la natura dell'area di incidenza della strada che presenta un paesaggio agrario storico fortemente strutturato, certamente il progetto in esame è destinato ad "alterare" drasticamente la fisionomia del territorio producendo una "frattura" non solo ecologica ma anche percettiva del paesaggio interessato.

Trattandosi di un paesaggio "aperto" verso la piana tra Firenze e Prato, la percezione della nuova struttura rompe l'armonia del "paesaggio sensibile", concetto, quest'ultimo, denso di significato.

---

Il paesaggio infatti, secondo le accezioni attuali, è associato all'identità di un luogo: un'identità che si è formata nel corso dei processi storici attraverso i quali le condizioni naturali, suolo, acqua, vegetazione, sono diventati risorse. Il paesaggio dunque è il prodotto visibile di questi processi, è il risultato dei mutamenti imposti all'ambiente non solo dalle politiche territoriali su vasta scala ma anche e soprattutto (come nel caso in esame) dalle pratiche agrarie che intervengono nella sistemazione dei dettagli determinando così quella che diventa poi l'"unicità" del paesaggio.

In definitiva il paesaggio è a tutti gli effetti una risorsa culturale e ambientale allo stesso tempo, è patrimonio storico che trova nel disegno dei campi, negli insediamenti rurali, nelle ville storiche e nelle pievi la sua massima espressione.

Nel caso specifico dell'area interessata dall'inserimento del nuovo asse viario, l'impatto prodotto riguarda in primo luogo la matrice storica del paesaggio agrario e, anche se non compromette direttamente architetture di pregio o insediamenti sparsi (attraversa un'area agricola), certamente provoca quella che sinteticamente viene definita "frattura" del territorio.

La nuova struttura, destinata ad ridurre notevolmente il traffico urbano lungo la direttrice che attraversa il centro abitato di Campi Bisenzio, via Barberinese, baipassandolo completamente, certamente rappresenta un ulteriore elemento di sviluppo del territorio che registra, fra l'altro, anche la nascita di nuovi insediamenti produttivi posti lungo il margine est della nuova infrastruttura la quale realizza di fatto un cintura di perimetrazione di tale parte urbanizzata del territorio comunale, lasciando, lungo il lato ovest della nuova infrastruttura, il carattere agrario storicizzato della piana tra Firenze e Prato.

La stessa struttura però, non può non tener conto delle prerogative del luogo (paesaggio agrario storicizzato) e può essere realizzata conseguendo un duplice risultato: da un lato la suddetta riduzione del traffico dal centro abitato e dall'altro il mantenimento delle peculiarità del luogo.

Nella allegata tavola grafica All.01.G.05 sono riportati due fotoinserti della nuova infrastruttura viaria.

## **7.2 Impatto su ecosistemi e fauna terrestre**

Il dibattito tecnico scientifico sugli impatti che la realizzazione di infrastrutture viarie hanno sul territorio ed in particolare sulle caratteristiche funzionali dell'ambiente naturale è stato avviato ormai da molti anni. Sulla base dell'analisi di alcuni lavori e riflessioni,

## VALUTAZIONE AMBIENTALE STRATEGICA (VAS) RAPPORTO AMBIENTALE

(ai sensi della L.R. 10/2010 s.m.i.)

" Prolungamento della Circonvallazione Sud da Via Barberinese alla nuova rotatoria di Capalle "  
nel Comune di Campi Bisenzio

---

è possibile avanzare alcune ipotesi di criticità relative alla realizzazione dell'infrastruttura in questione, almeno dal punto di vista strettamente qualitativo.

La prima considerazione che è possibile fare è che l'ipotesi progettuale si trova per la sua parte iniziale in prossimità dell'ecotono ripario del fiume Bisenzio. L'ambiente di ecotono, dal punto di vista ecologico è definibile come un'entità funzionale caratterizzata da un'insieme di funzioni molto importanti dal punto di vista ecologico, che dipendono dall'interazione fra più sistemi adiacenti. Questa definizione, per quello che riguarda i corsi d'acqua, ha un carattere spaziale caratterizzato dalla tridimensionalità, cioè l'intreccio di due sistemi "orizzontali" è integrato e raccordato in senso verticale dal sistema delle acque sotterranee, con un'estensione in altezza rappresentata dallo strato arboreo fluviale.

Definito il sistema di ecotono, si ritiene che questo non risulti ulteriormente condizionato dalla presenza della nuova infrastruttura in quanto l'ecotono ripario è già di fatto condizionato dalla presenza della viabilità esistente (via Barberinese) e dal centro abitato di Campi Bisenzio, quindi per questo motivo la nuova circonvallazione non comprometterà ulteriormente la zona di transizione tra l'asta fluviale e la piana alluvionale facente parte del così detto corridoio fluviale. Si precisa comunque che ai corridoi fluviali sono associate due caratteristiche funzionali trasversali oltre a quelle funzionali specifiche.

Una caratteristica di connettività che rappresenta una misura della continuità spaziale del corridoio, che è influenzata dai salti e dalle "di sconessioni" tra il corridoio ed il territorio adiacente, chiaramente un alto grado di connettività è in grado di promuovere funzioni importanti.

Una caratteristica di ampiezza, riferita alla distanza tra corso d'acqua e l'adiacente zona con copertura vegetale, che viene fortemente influenzata dalla composizione della comunità, dagli effetti di disturbo prodotti dagli ecosistemi adiacenti e dalle attività antropiche.

Questi ragionamenti ci portano quindi ad alcune riflessioni riguardo gli impatti che l'opera oggetto dello studio potrebbe avere. Questi effetti, possono essere, dal punto di vista qualitativo, schematizzati come segue:

- Ulteriore alterazione degli ecosistemi; questo aspetto, nella fattispecie studiata, si riferisce in particolare all'alterazione della zona di transizione tra sistema fluviale e piana alluvionale, cioè di una delle tre componenti del corridoio fluviale di fatto già compromessa;

- 
- impatti di tipo idrogeologico di varia entità, che sono trattati più approfonditamente in altra parte del presente lavoro;
  - disturbi derivanti da presenza di traffico, quindi rumori, luci e vibrazioni, dannosi o comunque fonte di disturbo per la fauna in generale. La diminuzione della presenza della fauna nelle aree interessate dalla realizzazione di nuove infrastrutture è anche legata all'aumentata difficoltà di comunicazione dell'avifauna, che porta ad una potenziale diminuzione della presenza di questa nell'areale e quindi ad una conseguente diminuzione della presenza dei relativi predatori;
  - la frammentazione degli habitat, già citata, è uno dei temi principali del dibattito; gli ecosistemi, frammentati e ridotti ad "isole" vengono a perdere la comunicazione fisica con il resto del territorio naturale, quindi vengono interrotti i flussi di materia ed energia che assicurano la funzionalità complessiva dell'ecosistema e dell'area naturale. In quest'ambito di effetti va considerato l'effetto barriera costituito dall'infrastruttura stessa, che limita i trasferimenti della fauna e ne riduce l'areale biologico. Questo aspetto può essere particolarmente severo per le specie più esigenti, cioè quelle che necessitano di superfici più vaste;
  - esiste inoltre un effetto di mortalità diretta sulla fauna dovuta all'investimento da parte degli autoveicoli; questo effetto appare particolarmente preoccupante anche per quello che riguarda la sicurezza degli automobilisti in quanto sono numerosi i casi di incidenti dovuti ad investimenti di mammiferi in attraversamento della sede stradale.

#### SINTESI DEGLI IMPATTI SULL'ECOSISTEMA

- consumo netto di habitat e di territorio, dovuto all'occupazione da parte della strada;
- ulteriore frammentazione ambientale;
- disturbo e alterazioni alla vegetazione in fase di cantiere;
- inquinamento, dovuto al dilavamento dell'asfalto, al rilascio di rifiuti nell'ambiente da parte degli automobilisti, rischi di sversamenti di sostanze tossico-nocive da parte dei veicoli e loro carico;

## VALUTAZIONE AMBIENTALE STRATEGICA (VAS) RAPPORTO AMBIENTALE

(ai sensi della L.R. 10/2010 s.m.i.)

" Prolungamento della Circonvallazione Sud da Via Barberinese alla nuova rotatoria di Capalle "  
nel Comune di Campi Bisenzio

---

- disturbo da rumore, i cui effetti negativi sono stati documentati in particolare sugli uccelli nidificanti. La fascia interessata si estende da 200 a 500 metri per lato, in funzione delle caratteristiche ambientali e topografiche. In generale, gli effetti negativi prevalenti delle strade si estendono per circa 200 metri per lato;
- effetto "barriera" nei confronti degli spostamenti di tutti gli animali terrestri (accentuato dalla tipologia in rilevato della strada di progetto);
- mortalità diretta (investimento da parte degli autoveicoli in transito) per tutte le categorie faunistiche (uccelli, mammiferi, anfibi, rettili).

### **7.3 Impatto sulla vegetazione**

La vegetazione riparia (sia lungo il Bisenzio sia lungo fossi) rimane l'unica vegetale di pregio presente, anche se questa risulta molto ridotta o inesistente in tale tratto a causa della forte urbanizzazione e alla quasi totale destinazione agricola.

Dall'analisi del progetto della variante l'impatto sulla fascia ripariale del Bisenzio può essere quindi considerato nullo vista la quasi totale assenza di tale fascia e gli isolati punti dove la nuova infrastruttura si avvicina ad essa.

### **7.4 Impatto sulla salute pubblica**

#### 7.4.1 Dovuto alla sicurezza stradale

L'impatto legato alla sicurezza stradale non può che essere, nel suo complesso, positivo. La realizzazione di una variante al tracciato attuale della S.S. 325 nell'attraversamento del centro abitato di Campi Bisenzio consente indubbiamente una riduzione del traffico di attraversamento del centro abitato, riducendo parimenti i punti di contatto fra le diverse componenti di traffico normalmente coinvolte in ambito urbano (veicolare, pedonale, etc) e di conseguenza l'incidentalità legata alla molteplicità di fattori che entrano in gioco in questi casi, e che sono strettamente connesse al numero di contatti. Tale effetto sarà tanto più efficace quanto più "attraente", in termini di comfort di guida e di percorribilità, sarà la nuova infrastruttura.

---

#### 7.4.2 Dovuto al rumore

I modelli di diffusione del rumore confermano, come facilmente si poteva ipotizzare, che la scelta di spostare il percorso stradale all'esterno dell'abitato ha un impatto positivo sulla popolazione residente nel centro abitato di Campi Bisenzio sviluppatosi lungo la S.R.325 via Barberinese, con una sostanziale riduzione del rumore da traffico veicolare sia diurno che notturno, soltanto in alcuni punti localizzati posti lungo la nuova viabilità di progetto: abitazione privata su via Castronella dove si ha mancato rispetto dei limiti acustici notturni e abitazione privata posta lungo via Chiella dove si ha mancato rispetto dei limiti acustici diurni e notturni, il progetto predisposto senza l'adozione di misure di mitigazione non rispetta i limiti imposti dalle normative anche se il superamento di tali limiti risulta molto lieve.

Si raccomanda inoltre una apposita campagna di monitoraggio durante la cantierizzazione dell'opera perché l'impatto della fase di costruzione è particolarmente delicato.

Per una trattazione più esaustiva degli impatti dovuti al rumore si rimanda all'All.03.Rel : Relazione tecnica rumore – Impatto acustico dell'opera e alle allegate cinque tavole grafiche All.03.01-05

#### 7.4.3 Dovuto all'inquinamento atmosferico

I modelli di diffusione degli inquinanti da traffico veicolare confermano, come facilmente si poteva ipotizzare, che la scelta di spostare il percorso stradale, all'esterno del centro abitato di Campi Bisenzio sviluppatosi lungo la via Barberinese, ha un impatto positivo sulla popolazione residente, con una sostanziale riduzione delle concentrazioni di inquinanti, senza peraltro che questo comporti aumenti delle concentrazioni degli inquinanti superiori ai limiti di legge in nessuna altra parte del territorio interessato dalla realizzazione della nuova infrastruttura di progetto.

Si raccomanda però di adottare le misure precauzionali indicate nella allegata relazione specialistica durante la cantierizzazione dell'opera, al fine di ridurre l'impatto delle polveri che si generano nella fase di costruzione, che può essere particolarmente significativo.



Per una trattazione più esaustiva degli impatti dovuti alla qualità dell'aria si rimanda all'All.04.Rel : Relazione tecnica sulla qualità dell'aria e alle allegate tre tavole grafiche All.04.01-03

## **7.5 Impatto socio-economico**

### 7.5.1 Tessuto agricolo

La realizzazione di un'infrastruttura lineare generalmente porta sempre dei problemi al tessuto agricolo, ove presente, in special modo per tutto quello che attiene alle attività gestionale e agronomica (lavorazioni, trattamenti etc.).

In particolare nel nostro caso l'infrastruttura taglia con andamento nord-sud ad angolo la struttura agraria presente, provocando così la frammentazione degli appezzamenti, con conseguentemente difficoltà nella razionale gestione delle operazioni agricole (aumenti dei costi, dei tempi accessori per gli spostamenti ecc.).

In conclusione, visto che non è possibile evitare le interferenze sul tessuto agricolo, è opportuno prevedere una serie di interventi volti a minimizzarne l'impatto. Per questo è necessario dotare l'infrastruttura di una permeabilità sufficiente a garantire il corretto svolgimento di tutte le pratiche agricole; in pratica deve essere salvaguardata la possibilità di accesso ai fondi da parte dei legittimi proprietari.

### 7.5.2 Costi/opportunità

Il valore economico rappresenta uno dei fattori che entrano normalmente a far parte dei bilanci ambientali, e questo non per il valore intrinseco dell'entità di denaro, bensì per l'impatto determinabile dall'utilizzo o meno che se ne può fare per scopi che determinano effetti più o meno positivi alla comunità in generale o a livello locale.

In questa sede non è possibile svolgere un'analisi delle potenzialità di impiego finanziario, sia in termini di entità che di destinazione, e tantomeno non se ne può verificare la fattibilità. Però, in termini assoluti, se ne può apprezzare l'ordine di grandezza.

---

## **7.6 Impatto sulla qualità delle acque e del suolo**

La qualità delle acque può essere interessata e modificata da tre ordini di fattori:

- 1) L'inquinamento diffuso, rappresentato dalle acque meteoriche di dilavamento del manto stradale, che possono essere così contaminate da residui di oli minerali, idrocarburi e polveri di vario tipo; tale fattore presenta la caratteristica di essere praticamente costante nel tempo;
- 2) L'inquinamento acuto dovuto ad episodi incidentali, in seguito al coinvolgimento di mezzi pesanti adibiti al trasporto di sostanze; la rottura e/o il ribaltamento del mezzo possono comportare la fuoriuscita parziale o totale del carico, con conseguente grave pericolo di inquinamento del corso d'acqua ma anche della falda sotterranea.

In riferimento alla risorsa suolo l'impatto più rilevante è costituito dall'occupazione fisica del territorio naturale da parte dell'infrastruttura stessa, con conseguente diminuzione della naturalità dell'area,.

## **7.7 Impatto per consumo di risorse**

Dal punto di vista del consumo di risorse non sono ravvisabili incrementi dovuti alla variante in fase di esercizio, mentre sicuramente ci saranno consumi legati alla fase di realizzazione della stessa, durante la quale sarà necessario individuare le cave di prestito per i materiali di riporto necessari alla formazione dei rilevati. Tale consumo di risorse potrebbe essere limitato prevedendo, ove ce ne fosse la possibilità, prevedere il coordinamento anche con qualche altra opera in fase di progettazione o realizzazione nelle zone limitrofe che preveda l'escavazione di materiali, ciò al fine di studiare il riutilizzo di tali materiali per la formazione dei rilevati. Quest'ultimo accorgimento consentirebbe anche di ridurre le distanze di percorrenza dei mezzi d'opera, con tutti i risparmi che da ciò possono derivare in termini di minori consumi di carburante, di usura dei mezzi, di inquinamento ed infine per i generali benefici legati al minore impatto sul traffico veicolare.

## **8 Misure di mitigazione proposte**

### **8.1 Mitigazione paesaggistica**

Alla luce di quanto emerso dalle diverse valutazioni effettuate nei diversi settori di indagine, si sono individuati possibili interventi di mitigazione ambientale e paesaggistica del tracciato proposto.

Il tracciato del progetto in esame si presenta piuttosto consistente sul piano dimensionale date le caratteristiche della categoria stradale alla quale appartiene e questo, già di per sé costituisce un primo ostacolo abbastanza difficile da affrontare in termini di mitigazione dell'impatto visivo oltre che funzionale.

A questo va aggiunto il fatto che il nuovo asse viario si insedia in una posizione morfologicamente problematica per la percezione del paesaggio circostante in quanto insiste sulla piana tra Prato e Firenze con un rilevato se pur di non notevoli dimensioni (altezza variabile da 0.9 m a 2.3 m) in grado di "emergere" visivamente in diversi punti del campo visivo considerato alterandone la fisionomia.

L'altezza del tracciato, la sua larghezza e la sua linea netta in quota, "appiattiscono" la visione al primo piano, quello interessato appunto dal nuovo tracciato. L'impatto dell'infrastruttura può essere solo parzialmente ridotto dal rinverdimento della eventuale barriera antirumore e del rilevato.

Il tracciato di progetto, per le sue caratteristiche altimetriche limitate rispetto al piano di campagna attuale, e per la zona totalmente pianeggiante su cui insiste non origina una alterazione della percezione del paesaggio circostante ad esclusione del terzo ed ultimo tratto dello stesso quello verso sud ove la quota del rilevato si innalza. Infatti essendo la posizione dell'osservatore sullo stesso piano di campagna (la differenza in quota è irrilevante) sul quale si innesta il rilevato, quest'ultimo data la propria limitata altezza, non occlude la visuale in direzione nord verso gli unici rilievi presenti nell'area (monti della Calvana).

Nella allegata tavola grafica All.01.G.05 sono riportati due fotoinserti della nuova infrastruttura viaria dal punto di vista dell'osservatore.

E' opportuno sottolineare che l'inserimento di eventuali elementi vegetali a ridosso del rilevato e lungo la fascia di pertinenza dello stesso, dovrebbero essere inseriti in un progetto in grado di "ridisegnare", per quanto possibile, un brano di paesaggio agrario,

---

evitando di commettere un errore decisamente ricorrente: quello di disporre la vegetazione secondo il profilo stradale che in pratica si traduce in un'ulteriore "evidenziazione" della separazione prodotta da questa "linea" rigida nel paesaggio rappresentata dalla nuova strada. La vegetazione infatti andrebbe introdotta "movimentando" il paesaggio e guidando lo sguardo verso episodi intermedi in grado di rompere la "rigidità" intrinseca della struttura in esame.

## **8.2 Ecosistema**

L'unico impatto possibile in tale area riguarda l'ecosistema fluviale del fiume Bisenzio per ridurre tale impatto occorre garantire una distanza minima dell'infrastruttura dal corso d'acqua tale da consentire a quest'ultimo di svolgere le funzionalità e le dinamiche ambientali, i due indicatori che possono sintetizzare tali funzionalità sono, la fascia di mobilità geomorfologica e la fascia naturale riparia. Per la disposizione planimetrica della nuova infrastruttura questa si pone sempre a distanza notevole rispetto a tale area, nell'unico punto ove essa si avvicina maggiormente al corso d'acqua è posto in corrispondenza del punto iniziale del tracciato ove esso si collega alla rotatoria intermedia della nuova circonvallazione di Capalle attualmente in fase di realizzazione, tale distanza risulta già ampiamente alterata dalla presenza di un tessuto urbano a carattere residenziale e dalla stessa via Barberinese.

### **8.2.1 Fauna selvatica**

Alla luce delle considerazioni esposte nel Par.7.2, vista la necessità della realizzazione dell'infrastruttura, la strategia di compensazione degli impatti viene individuata come quella cui fare riferimento per ridurre l'effetto di disturbo sulla fauna e procedere a una deframmentazione dell'habitat. In sostanza si tratta di procedere ad interventi di miglioramento ambientale dell'area, eventualmente ripristinando altrove ecosistemi che possono essere stati compromessi o parzialmente danneggiati. In sintesi prevedere interventi di miglioramento ambientale per esaltare le proprietà ecologiche dell'area (piantazione di specie arboree ed arbustive per aumentare la capacità biologica del sito in termini di habitat e capacità di carico complessiva del sistema).

Può essere utile fare riferimento al programma UE Cost 341. Tale programma si colloca nell'ambito della strategia generale dell'Unione riguardo alla diversità biologica e paesaggistica che esige, tra l'altro, che le questioni legate alla salvaguardia di questi due aspetti vengano incluse nell'elaborazione delle politiche dei settori socio-economici, in

## VALUTAZIONE AMBIENTALE STRATEGICA (VAS) RAPPORTO AMBIENTALE

(ai sensi della L.R. 10/2010 s.m.i.)

" Prolungamento della Circonvallazione Sud da Via Barberinese alla nuova rotatoria di Capalle "  
nel Comune di Campi Bisenzio

---

particolare in quello dei trasporti e delle infrastrutture. L'obiettivo finale è quello mantenere la connettività funzionale del paesaggio e la conservazione dei corridoi faunistici.

### OPERE DI MITIGAZIONE DELL'IMPATTO DIRETTO INFRASTRUTTURA-FAUNA

La scelta di base che si raccomanda di adottare nella mitigazione dell'impatto della nuova infrastruttura viaria sulla fauna è quella di far sì che la nuova opera si ponga come elemento che funga da barriera tra la parte di centro abitato del Comune di Campi Bisenzio posta sul lato est della nuova strada ed il paesaggio agrario pianeggiante, faunisticamente molto più ricco, posto sul lato ovest della stessa. Pertanto vista la collocazione planimetrica della nuova infrastruttura posizionata sul perimetro che fa da confine tra la parte urbanizzata del territorio comunale e quella agraria pianeggiante, al contrario di quello che viene fatto solitamente nella realizzazione di opere similari, si dovrà cercare di rendere impermeabile la nuova infrastruttura producendo una vera e propria barriera di salvaguardia faunistica.

Si riportano di seguito un elenco di interventi di mitigazione finalizzati al raggiungimento dello scopo suddetto e atti a ridurre globalmente l'impatto dell'infrastruttura sulla fauna presente nell'area di intervento.

- Alla base del rilevato stradale posto lungo il lato ovest dell'infrastruttura predisporre un idoneo manufatto, alto poche decine di centimetri avente sezione ricurva, capace di bloccare l'attraversamento della strada da parte degli animali evitando l'inserimento di reti di contenimento nelle cui maglie molto spesso gli stessi restano imprigionati.
- Le strutture idrauliche di regimentazione delle acque di piattaforma, di collegamento dei fossi esistenti e di sottoattraversamento del Chiella e del Chiellino costituite da manufatti idraulici di attraversamento della nuova strada dovranno essere realizzati utilizzando possibilmente elementi scatolari a sezione rettangolare evitando quelli a sezione circolare onde favorire l'attraversamento del manufatto da parte degli animali.
- Ripristino dei corridoi di dispersione per i pipistrelli, tramite opportune piantumazioni di alberature.
- Tale piantagione di alberi alti permette anche di alzare le traiettorie di volo degli uccelli in migrazione, evitando l'investimento da parte degli autoveicoli in transito.

- 
- L'eventuale pannellistica fonoassorbente deve essere realizzata in materiale non trasparente. In caso di uso totale o parziale di pannelli trasparenti, dotazione immediata di strisce o sagome "anti-collisione volatili".
  - Utilizzo di accorgimenti per evitare l'intrappolamento di animali di piccola e media taglia nelle strutture idrauliche e nelle canalizzazioni (disposizione dei tombini, cordoli, rampe di risalita da pozzetti, ecc.).
  - Installazione di nidi artificiali, di modelli specifici e diversificati, anche quale misura di compensazione ambientale.

#### 8.2.2 Vegetazione

L'intervento di mascheramento della strada tramite filare alberato, esposto in precedenza, porterebbe anche a un beneficio in termini di corridoio ecologico. Tale mascheramento dovrebbe essere concepito in modo da risolvere al meglio sia la mitigazione dell'impatto sulla fauna sia l'inserimento paesaggistico, evitando barriere rigide, seppur verdi, come evidenziato nel Cap. 8.1

#### 8.2.3 Studio d'Incidenza

Lo Studio d'Incidenza individua una serie di opere e misure di mitigazione che si dovranno tradurre in specifici aspetti del progetto durante le successive fasi di progettazione definitiva ed esecutiva e in buone pratiche i esecuzione durante le fasi di cantiere (per una descrizione dettagliata si rimanda allo stesso Studio).

### **8.3 *Clima acustico***

Gli interventi di mitigazione seguenti sono descritti considerando i due momenti principali relativi alla realizzazione della strada: il periodo di cantiere (durante la costruzione della strada), il periodo post operam (dopo la sua realizzazione).

#### 8.3.1 Rumore in fase di cantiere

Le opere di mitigazione del rumore proponibili per l' area di cantiere possono essere ricondotte a due categorie:

- interventi "attivi" finalizzati a ridurre alla fonte le emissioni di rumore
- interventi "passivi", finalizzati a intervenire sulla propagazione del rumore nell'ambiente esterno.

## VALUTAZIONE AMBIENTALE STRATEGICA (VAS) RAPPORTO AMBIENTALE

(ai sensi della L.R. 10/2010 s.m.i.)

" Prolungamento della Circonvallazione Sud da Via Barberinese alla nuova rotatoria di Capalle "  
nel Comune di Campi Bisenzio

---

In termini generali, considerando che si pone il problema e la necessità di rispettare la normativa nazionale sui limiti di esposizione dei lavoratori (DL277 del 15 agosto 1991), è certamente preferibile adottare idonee soluzioni tecniche e gestionali in grado di limitare la rumorosità delle macchine e dei cicli di lavorazione, piuttosto che intervenire a difesa dei ricettori adiacenti alle aree di cantiere.

E' necessario dunque garantire, in fase di programmazione delle attività di cantiere, che operino macchinari e impianti di minima rumorosità intrinseca.

Successivamente, ad attività avviate, è importante effettuare una verifica puntuale su ricettori critici mediante monitoraggio, al fine di identificare le eventuali criticità residue e di conseguenza individuare le tecniche di mitigazione più idonee.

La riduzione delle emissioni direttamente sulla fonte di rumore può essere ottenuta tramite una corretta scelta delle macchine e delle attrezzature, con opportune procedure di manutenzione dei mezzi e delle attrezzature e, infine, intervenendo quando possibile sulle modalità operazionali e di predisposizione del cantiere.

Viene nel seguito fornita una lista delle azioni finalizzate a limitare a monte la rumorosità nelle aree di cantiere.

### Scelta delle macchine, delle attrezzature e miglioramenti prestazionali

- Selezione di macchine ed attrezzature omologate in conformità alle direttive della Comunità Europea e ai successivi recepimenti nazionali.
- Impiego di macchine movimento terra ed operatrici gommate piuttosto che cingolate.
- Installazione, se già non previsti e in particolare sulle macchine di una certa potenza, di silenziatori sugli scarichi.
- Utilizzo di impianti fissi schermati.
- Utilizzo di gruppi elettrogeni e compressori di recente fabbricazione insonorizzati.

### Manutenzione dei mezzi e delle attrezzature

- Eliminazione degli attriti attraverso operazioni di lubrificazione.
- Sostituzione dei pezzi usurati e che lasciano giochi.
- Controllo e serraggio delle giunzioni.

- 
- Bilanciatura delle parti rotanti delle apparecchiature per evitare vibrazioni eccessive.
  - Verifica della tenuta dei pannelli di chiusura dei motori.
  - Svolgimento di manutenzione alle sedi stradali interne alle aree di cantiere e sulle piste esterne, mantenendo la superficie stradale livellata per evitare la formazione di buche.

#### Modalità operazionali e predisposizione del cantiere

- Orientamento degli impianti che hanno una emissione direzionale in posizione di minima interferenza (ad esempio i ventilatori).
- Localizzazione degli impianti fissi più rumorosi alla massima distanza dai ricettori critici o dalle aree più densamente abitate.
- Utilizzazione di basamenti antivibranti per limitare la trasmissione di vibrazioni al piano di calpestio.
- Limitazione allo stretto necessario delle attività nelle prime/ultime ore del periodo diurno (6÷8 e 20÷22).
- Imposizione di direttive agli operatori tali da evitare comportamenti inutilmente rumorosi (evitare di far cadere da altezze eccessive i materiali o di trascinarli quando possono essere sollevati)
- Divieto di uso scorretto degli avvisatori acustici, sostituendoli quando possibile con avvisatori luminosi.

Gli interventi "passivi" consistono sostanzialmente nell'interporre tra sorgente e ricettore opportune schermature in grado di produrre, in corrispondenza del ricettore stesso, la perdita di inserzione richiesta.

Durante la realizzazione potrebbe rendersi necessaria la predisposizione temporanea di barriere di protezione dal rumore, in modo da schermare le attività di cantiere in campo libero verso l'abitato. Queste barriere potrebbero essere sia temporanee che definitive, e questa seconda ipotesi consentirebbe sicuramente di realizzare risparmi sui materiali posti in opera. .

L'impatto del cantiere relativo alle opere d'arte della strada è direttamente collegato agli specifici attraversamenti dell'impresa. Comunque sia i valori di emissione acustica prevedibili consigliano già in fase d'asta di prezzare in capitolato la fornitura e posa in



## VALUTAZIONE AMBIENTALE STRATEGICA (VAS) RAPPORTO AMBIENTALE

(ai sensi della L.R. 10/2010 s.m.i.)

" Prolungamento della Circonvallazione Sud da Via Barberinese alla nuova rotatoria di Capalle "  
nel Comune di Campi Bisenzio

---

opera di barriere mobili fonoassorbenti per circa 300mq tali da garantire l'adeguata mitigazione verso i recettori. Sarà compito dell'impresa espletare le apposite procedure di deroga alle emissioni acustiche previste dalle norme e utilizzare, se del caso, le suddette barriere.

In termini realizzativi tali interventi possono essere attuati principalmente nei seguenti modi:

- Realizzazione, al perimetro delle specifiche aree di cantiere e delle opere d'arte, di barriere provvisorie ottenute con materiali di stoccaggio, terreno rimosso, attrezzature inutilizzate.
- Realizzazione di idonee barriere finalizzate a proteggere in modo stabile, limitatamente al periodo di cantierizzazione, aree o ricettori critici presenti nelle immediate circostanze dell'area di cantiere.

In particolare se è opportuno intervenire con barriere mobili alte almeno 2 m, limitatamente al periodo di cantierizzazione, progressivamente montate sulla superficie superiore degli strati che andranno a costituire il rilevato stradale.

Dall'analisi preliminare effettuata si prevede la necessità di predisporre:

- Barriere acustiche fonoassorbenti poste in corrispondenza di recettori sensibili dislocati lungo il tratto di realizzazione dell'opera di altezza 2m montate sopra il rilevato stradale;
- Valutazione preventiva dei costi aggiuntivi, rispetto agli specifici valori dell'opera, derivanti dall'impatto acustico del cantiere e dell'opera (es. barriere fonoassorbenti di cantiere);
- Protocollo per il monitoraggio del rumore e delle polveri per la conduzione di cantiere da attuare da Tecnici Competenti in Acustica a supporto della Direzione Lavori.

Si propone, infatti, il monitoraggio settimanale delle condizioni di cantiere per verificare il rispetto dei limiti di emissione previsti in corrispondenza dei recettori sensibili.

### 8.3.2 Rumore a regime

Come già riportato al Par.7.4.2, dai modelli di diffusione del rumore emerge che la scelta di spostare il percorso stradale all'esterno dell'abitato ha un impatto positivo sulla popolazione residente nel centro abitato di Campi Bisenzio sviluppatosi lungo la S.R.325

---

via Barberinese, con una sostanziale riduzione del rumore da traffico veicolare sia diurno che notturno. Come già riportato in precedenza il mancato rispetto dei livelli acustici si ha soltanto in alcuni punti localizzati posti lungo la nuova viabilità di progetto: abitazione privata posta lungo via Castronella e abitazione privata posta lungo via Chiel-la.

Le misure di mitigazione da prevedere possono riguardare un abbattimento del rumore tramite l'inserimento di barriere fonoassorbenti lungo i margini della nuova viabilità di progetto, nella allegata relazione specialistica sul rumore e nelle allegate tavole descrittive del modello di simulazione del rumore è definita la tipologia ed un dimensionamento di massima delle barriere fonoassorbenti da utilizzare presso i due ricettori descritti in precedenza ove si verifica il superamento dei limiti acustici.

Per una trattazione più esaustiva degli impatti dovuti al rumore si rimanda all'All.03.Rel : Relazione tecnica rumore – Impatto acustico dell'opera e alle allegate cinque tavole grafiche All.03.01-05 ove è rappresentata la simulazione della zonizzazione acustica nello stato di attuale, di progetto e di progetto con opere di mitigazione come barriere acustiche.

## **8.4 Qualità dell'aria**

Gli interventi di mitigazione seguenti sono descritti considerando i due momenti principali relativi alla realizzazione della strada: il periodo di cantiere (durante la costruzione della strada), il periodo post operam (dopo la sua realizzazione).

### **8.4.1 Qualità dell'aria in fase di cantiere**

Nell'analisi dei possibili impatti sulla componente atmosfera, simultaneamente all'inquinamento prodotto dall'emissioni dei motori delle macchine operatrici, è fondamentale considerare gli impatti prodotti dal sollevamento di polveri a seguito delle attività di cantiere, di scavo, della movimentazioni di materiali da costruzione e di risulta lungo la viabilità di cantiere e sulle sedi stradali ordinarie.

Le caratteristiche dimensionali del particolato intervengono sulle modalità fisiche di rimozione dall'atmosfera: gli aerosols con diametri superiori a 10÷20 µm presentano velocità terminali che consentono una significativa rimozione attraverso la sedimentazione mentre quelle di diametri inferiori si comportano come i gas e sono quindi soggetti a lunghi tempi di permanenza in atmosfera. La rimozione può essere determinata da fe-

## VALUTAZIONE AMBIENTALE STRATEGICA (VAS) RAPPORTO AMBIENTALE

(ai sensi della L.R. 10/2010 s.m.i.)

" Prolungamento della Circonvallazione Sud da Via Barberinese alla nuova rotatoria di Capalle "  
nel Comune di Campi Bisenzio

---

nomeni di adsorbimento/adesione sulle superfici con le quali vengono a contatto (dry deposition) e per dilavamento meccanico (washout) in occasione delle precipitazioni meteoriche.

Considerando lo stato attuale di indefinizione operativa del cantiere, le indicazioni che possono essere fornite riguardano generiche attenzioni o opportunità la cui applicabilità ed efficacia dovrà essere verificata nel proseguo dei lavori rispettivamente dai tecnici incaricati della progettazione del cantiere e dagli organismi preposti al controllo dell'inquinamento dell'aria.

Le principali fasi di lavorazione potenzialmente produttrici di polveri possono essere schematicamente raggruppate in tre tipologie:

- lavorazioni vere e proprie (attività di scavo, di costruzione, ecc.)
- trasporto di inerti
- stoccaggio di inerti.

Per ciò che concerne le lavorazioni, è necessario porre particolare attenzione alle modalità operative. Per tutte le operazioni che prevedono movimenti terra è fondamentale assicurarsi che il materiale movimentato presenti un adeguato grado di umidità e, qualora ciò non accadesse, procedere ad operazioni di innaffiamento.

Per ciò che riguarda il trasporto di inerti è fondamentale intervenire contemporaneamente su diversi fronti.

In primo luogo bisogna contenere il più possibile le emissioni di polveri conseguenti a perdite di materiale durante il trasporto; per tale ragione è necessario predisporre la copertura di tutti i carichi. In secondo luogo è necessario assicurare la pulizia dei pneumatici degli automezzi in uscita dai cantieri attraverso l'installazione di sistemi di lavaggio mediante vasche o, se necessario, spazzole pulitrici. Infine è di primaria importanza intervenire sulla qualità del fondo stradale percorso dagli automezzi. Per tale operazione è possibile individuare procedure differenti a seconda che si tratti di pista di cantiere sterrate o di strade asfaltate. Nel primo caso è necessario ricorrere alla periodico innaffiamento delle piste. Potrebbe essere utile verificare la fattibilità tecnica di impiegare additivi quali cloriti di calcio o magnesio o composti organici. L'impiego di tali sostanze non è tipico della cantieristica italiana è indispensabile una certa cautela nel loro utilizzo. Nel secondo caso invece si consiglia la programmazione di periodiche attività di pulizia del manto stradale attraverso ricorso a spazzatrici meccanizzate.

---

Le cautele relative allo stoccaggio di inerti si differenziano a seconda che il materiale sia depositato in cumuli all'aria a parte o risulti insilato.

Per i cumuli all'aria aperta è sufficiente provvedere al periodico innaffiamento, da cadenzare in funzione delle condizioni meteorologiche (più ravvicinato nei periodi di particolare e prolungata siccità). Per il materiale insilato è necessario predisporre l'impiego di silos con efficienti impianti di abbattimento polveri. Inoltre è fortemente consigliato l'utilizzo di impianti di betonaggio dotati di sistemi anti-polvere.

Infine, è necessario prevedere nel layout di cantiere, in occasione della redazione del Piano di Sicurezza e Coordinamento ai sensi del D. Lgs.81/2008, una disposizione tale da aumentare la distanza delle sorgenti potenziali dalle aree critiche, con particolare attenzione alle aree residenziali sottovoce. Si prevede inoltre la creazione di impianti di lavaggio delle ruote degli automezzi che rientrano nella viabilità pubblica. Inoltre si prevede la realizzazione di impianti di raccolta delle acque ed il loro smaltimento controllato.

Al fine di poter disporre di dati misurati sul campo in grado di verificare l'effettiva entità degli inquinanti prodotti dalle attività cantieristiche è fondamentale porre in essere un piano di monitoraggio.

Si consiglia inoltre di avviare un protocollo di verifica sulle polveri prodotte dal cantiere predisponendo una stazione di controllo. Tali valutazioni dovrebbero essere effettuate in modo bisettimanale, una la domenica ed una durante le ore di lavoro sul cantiere. Tali oneri saranno previsti a carico della committenza con assistenza specialistica del Direttore dei lavori.

Per quanto riguarda dunque la concentrazione di polveri, la situazione è da ritenersi non particolarmente preoccupante, visto il non eccessivo rilevato stradale da realizzare con una limitata movimentazione di materiale terrigeno, anche se è fondamentale, in fase di installazione del cantiere, porre in essere tutte gli accorgimenti, illustrati nella presente relazione, atti al loro contenimento.

#### 8.4.2 Qualità dell'aria a regime

Come già riportato al paragrafo 7.4.3 i modelli di diffusione degli inquinanti da traffico veicolare confermano, come facilmente si poteva ipotizzare, che la scelta di spostare il percorso stradale, all'esterno del centro abitato di Campi Bisenzio, ha un impatto positivo sulla popolazione residente, in particolare si osservano consistenti effetti di alleggerimento del carico medio e dei picchi di concentrazione di inquinanti lungo l'attuale

## VALUTAZIONE AMBIENTALE STRATEGICA (VAS) RAPPORTO AMBIENTALE

(ai sensi della L.R. 10/2010 s.m.i.)

" Prolungamento della Circonvallazione Sud da Via Barberinese alla nuova rotatoria di Capalle "  
nel Comune di Campi Bisenzio

---

asse di della Via Barberinese che attraversa larga parte dell'abitato di Campi Bisenzio. L'impatto del nuovo collegamento sulla qualità dell'aria nella zona attraversata dalla variante appare contenuto ampiamente entro i limiti stabiliti dalla legge.

Interventi specifici di mitigazione della componente atmosfera in fase di esercizio della circonvallazione in progetto sono prevalentemente da escludere. Gli interventi di mitigazione in questo caso restano limitati ad azioni di controllo e di governo del territorio da parte degli enti a ciò preposti. Tuttavia alcuni elementi di riduzione degli impatti, quali l'utilizzo di piante per la mitigazione dell'impatto visivo e sul paesaggio, possono avere un effetto positivo sulla qualità dell'aria locale, dato l'effetto schermante degli arbusti e della vegetazione arborea specie nei confronti delle polveri fini.

Per una trattazione più esaustiva degli impatti dovuti alla qualità dell'aria si rimanda all'[All.04.Rel](#) : Relazione tecnica sulla qualità dell'aria e alle allegate tre tavole grafiche [All.04.01-03](#)

### **8.5 Qualità delle acque**

Gli elementi di mitigazione da approntare in riferimento agli impatti sul corpo ricettore fanno riferimento a procedure di tipo organizzativo e di gestione del cantiere.

Un ulteriore elemento di mitigazione potrebbe essere di carattere organizzativo e di gestione del cantiere: in fase di predisposizione del Piano Operativo di Sicurezza sarebbe opportuno prevedere apposite canalizzazioni per intercettare almeno la frazione particellare più grossolana ed evitare che finisca direttamente in falda. Inoltre i fianchi del rilevato e l'area limitrofa interessata dal cantiere dovrebbero essere inerbite più velocemente possibile, in modo da limitare il dilavamento del materiale terrigeno.

La messa in opera di accorgimenti e manufatti specifici invece costituisce un'operazione di mitigazione degli effetti delle acque di dilavamento del manto stradale ma soprattutto di sversamenti accidentali di sostanze chimiche in seguito a sinistri stradali: in linea generale, qualora si tratti di opere rilevanti, la strategia è quella di prevedere apposite canalizzazioni e vasche di contenimento ai lati della sede stradale (vasche di prima pioggia).

---

## **8.6 Componenti legate agli aspetti geologici e idrogeologici**

Allo stato delle conoscenze è possibile individuare solo qualitativamente le misure relative alle componenti geologia-geotecnica e idrogeologia; la loro quantificazione è possibile ad uno stadio di maggiore definizione del progetto e alla esecuzione delle prospezioni di maggiore importanza previste.

È ragionevole comunque affermare che:

- le opere relative ai rilevati stradali non interferiscono significativamente con la falda freatica, tantomeno con la risorsa idrica sfruttata a fini idropotabili;
- sono da escludersi, in prima approssimazione, effetti di "sbarramento" che possano creare limiti all'utilizzo delle risorse idriche.

Ad opera realizzata non sono prevedibili particolari iniziative di mitigazione degli effetti se non quanto già indicato nella relazione geotecnica in merito alle caratteristiche dei rilevati.

In fase di cantiere è prevedibile che si introducano i maggiori effetti negativi sul suolo (incremento dei fattori erosivi e del trasporto solido) e nel sottosuolo (interazione con la falda freatica).

Le misure compensative non potranno che riguardare l'ottimale gestione del cantiere; al riguardo si dovrà provvedere all'approntamento del piano della cantierizzazione sia della strada che della prevista area di recupero dei volumi idraulici, che individui in modo univoco le aree destinate all'accoglimento delle strutture precarie del cantiere (alloggi personale, magazzini, aree stoccaggio terre, viabilità di servizio, opere provvisori), il cantiere dovrà essere localizzato nelle aree meno depresse della piana interessata dal progetto, in modo comunque da non interferire con l'abitato.

Inoltre si dovrà:

- rendere compatibili le terre escavate e destinate alla realizzazione dei rilevati con appropriate tecniche di consolidamento e compattazione, eventualmente miscelando con materiali adeguati;
- impermeabilizzare le aree di ricovero degli automezzi d'opera e convogliare le acque di prima pioggia in serbatoi o disoleatori;
- utilizzare materiali inerti per la realizzazione dei setti impermeabili.

## **8.7 Sicurezza stradale**

### **8.7.1 Sicurezza stradale in fase di cantiere**

In base ai risultati del monitoraggio del traffico effettuato (vedi All.02.01-04), sarebbe consigliabile individuare due finestre temporali (7.00-9.00 e 17.30-19.30) in cui evitare un addensamento di mezzi d'opera in transito, in quanto proprio durante tali fasce orarie si manifestano le condizioni di punta per il traffico presente lungo la via Barberinese, sia per quanto riguarda i mezzi leggeri che i mezzi pesanti.

In ogni caso sarà necessario prevedere le opportune indicazioni stradali di cantiere nei tratti della S.R.325 interessati.

### **8.7.2 Sicurezza stradale in fase di esercizio**

Si farà ovviamente riferimento alle normative in materia di viabilità stradale e alle regole dettate dalla gestione del traffico e verificate fra ente gestore e amministrazione comunale (polizia municipale), in relazione alle esigenze e condizioni gestionali rilevate.

In ogni caso si fa presente l'opportunità di dotare adeguatamente le zone critiche, in particolare i punti di scambio (rotonde e incroci), di segnaletica anche luminosa e di preannunciarli con opportune indicazioni e limiti.

Comunque a livello esecutivo dovrà essere rispettato Il Codice della Strada - approvato con Decreto Legislativo 30 aprile 1992, n. 285 e successivi aggiornamenti.

## **8.8 Consumo di risorse e impatto socio-economico**

Onde limitare il consumo di risorse potrebbe essere opportuno utilizzare la terra vegetale asportata per la formazione del piano di posa dei rilevati come colture erbosa di rivestimento delle scarpate verdi dei rilevati stessi.

Gli interventi atti a minimizzare l'impatto socio economico dell'opera, riguardano principalmente l'impatto della stessa sul tessuto agricolo dell'area, onde favorire il corretto svolgimento di tutte le pratiche agricole deve essere salvaguardata la possibilità di accesso ai fondi da parte dei legittimi proprietari. Per tale motivo, all'interno del Studio di fattibilità tecnico economica, è presente lungo il margine ovest della nuova infrastruttura uno stradello bianco che corre parallelamente ad essa che ha la funzione di permettere l'accesso carrabile ai fondi che resterebbero occlusi dalla presenza della nuova infrastruttura.