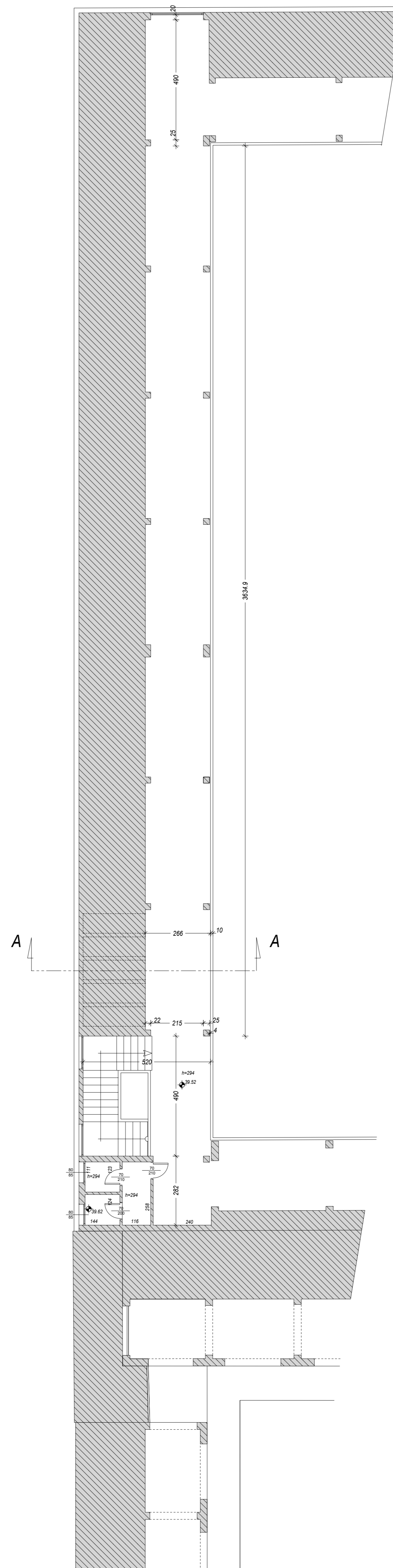
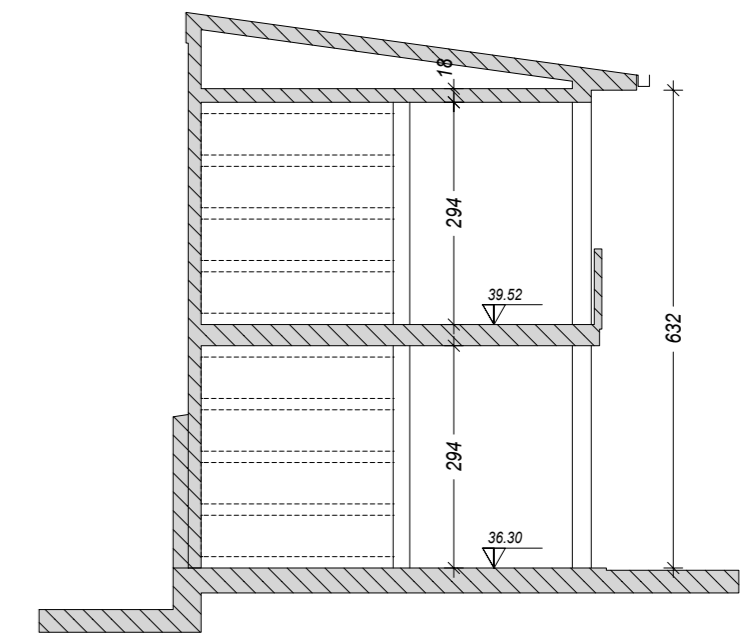


PIANO TERRENO



PIANO PRIMO



SEZIONE A-A



esecutore: GEOMETRA MARCO D'ALO'
strumentazione: GPS TRIMBLE 5800
data: MAGGIO 2008

| | | | |
|---|---------------------|--|---|
| Progetto: DOSM CIMITERI, COMUNE DI CAMPI, MARZO 2008 | | Numero Foglio: 518 | Planimetria: DEF - CAPOLUOGO - TAV. 02B - RILIEVO EDIFICIO ESISTENTE_02V02 |
|  COMUNE DI CAMPI BISENZIO SETTORE LAVORI PUBBLICI - AMBIENTE - MOBILITA' | | | |
| PROGETTO DEFINITIVO | | |  |
| PROGETTO DEFINITIVO PER L'AMPLIAMENTO DEL CIMITERO DEL CAPOLUOGO 1° LOTTO - 1° STRALCIO | | | |
| Serie: DEF | | | |
| Data Revisione "0": 18/05/09 | | Elaborato: | |
| Tavola: 02/B | | Revisione: 02 | |
| Scala: 1:100 | | Data: Settembre 2022 | |
| RILIEVO EDIFICIO ESISTENTE | | | Progettista: Dott. Arch. Beatrice Azzini Dott. Ing. Patrizio Raffaello Puggelli |
| Progettazione:  studio tecnico edilprogetti s.r.l. SOCIETÀ DI INGEGNERIA | | | Collaboratori: Dott. Arch. Elisa Targetti |
| <small>c.f. - c.c.i.a.a. Prato: 33129/03-08 p. inv. 062896/08/8 sede: via G. Guarni Rovici, 4 - 50100 - Prato web page: www.edilprogetti.com e-mail: info@edilprogetti.com tel. 0574 444 112 fax: 0574 444 481</small> | | | |
| Revisione 01 | Data Aprile 2021 | Disegnato Revisione Progetto Definitivo | Approvato Ing. Puggelli |
| 02 | Sett. 2022 | Aggiornamento Progetto Definitivo | Ing. Puggelli |
| <small>Questo disegno è protetto dalle vigenti Leggi sul diritto di autore e pertanto non può essere riprodotto, in tutto o in parte, né essere ceduto a terzi senza la nostra AUTORIZZAZIONE SCRITTA</small> | | | |
| <small>Data di Stampa: 18/10/2022</small> | | <small>Ora di Stampa: 17:58</small> | |