

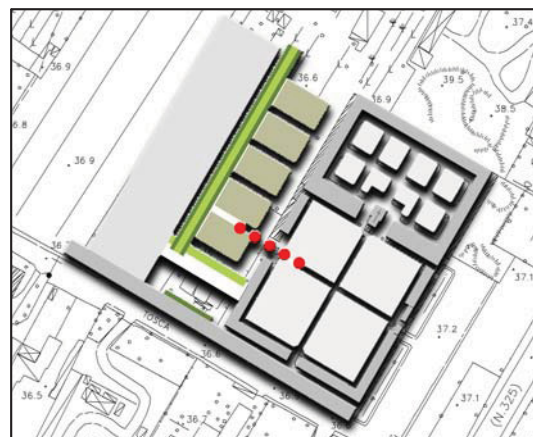


COMUNE DI CAMPI BISENZIO

SETTORE LAVORI PUBBLICI - AMBIENTE - MOBILITA'
Responsabile Unico del Procedimento - Geom. Franco Pepi

PROGETTO DEFINITIVO

PROGETTO DEFINITIVO PER L'AMPLIAMENTO DEL CIMITERO DEL CAPOLUOGO



Serie: DEF	Data Revisione "0": 31/08/09	Elaborato: QUADRI ELETTRICI
Tavola: IE01	Revisione: 02	
Scala: --	Data: Settembre 2022	

Progettazione:



studio tecnico edilprogetti s.r.l.
SOCIETÀ DI INGEGNERIA



c.f. - c.c.i.a.a. Prato: 03129780486 p.iva: 00289670978
web page: www.edilprogetti.com e-mail: info@edilprogetti.com

sede: via Giovanni Bovio, 4 - 59100 - Prato
tel. 0574 444 112 fax. 0574 448 481

Progettista impianti elettrici:

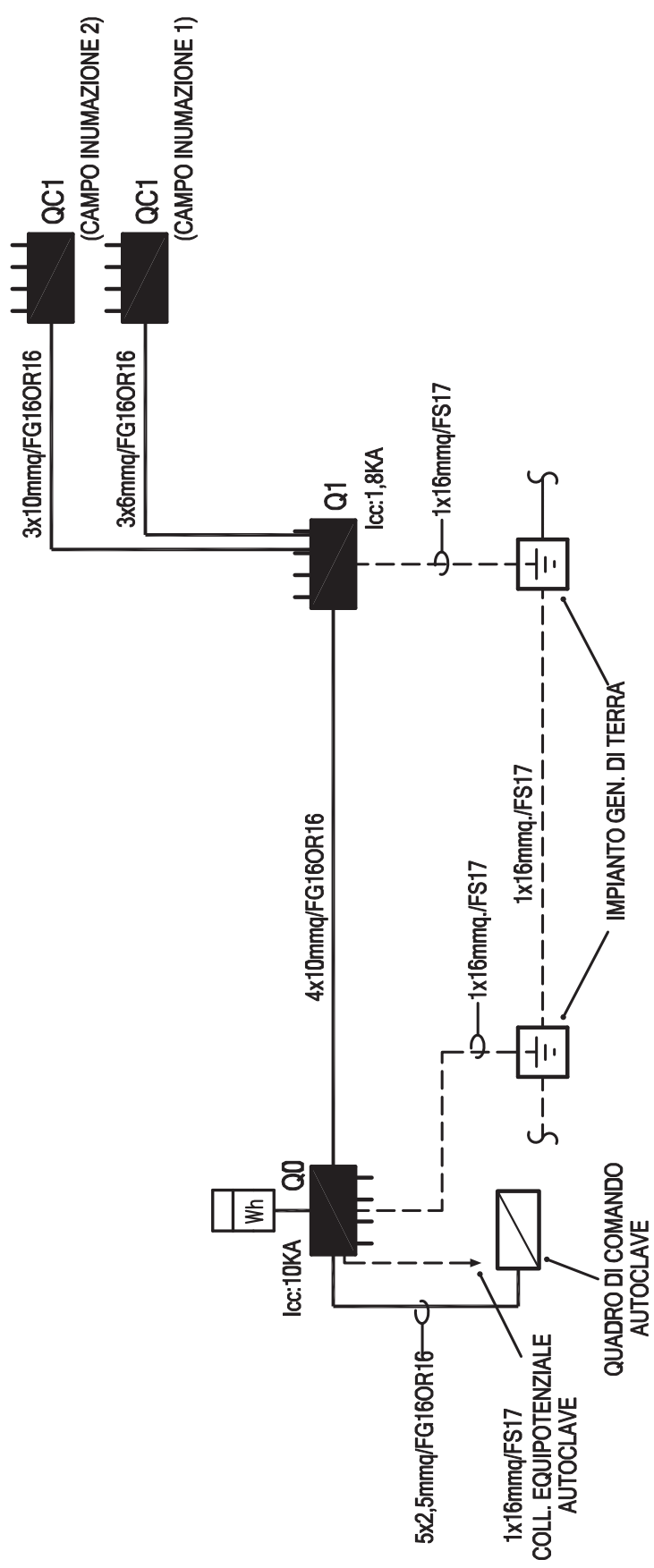
P.I. Massimo Marchetti
via Roma 138 - 59100 Prato
C.F. MRCMSM62C05G999M
marchettiprogetti@tin.it

Collaboratori:

Revisione	Data	Disegnato	Oggetto della modifica	Approvato
01	Aprile 2021		Revisione progetto definitivo	
02	Sett. 2022		Aggiornamento progetto	

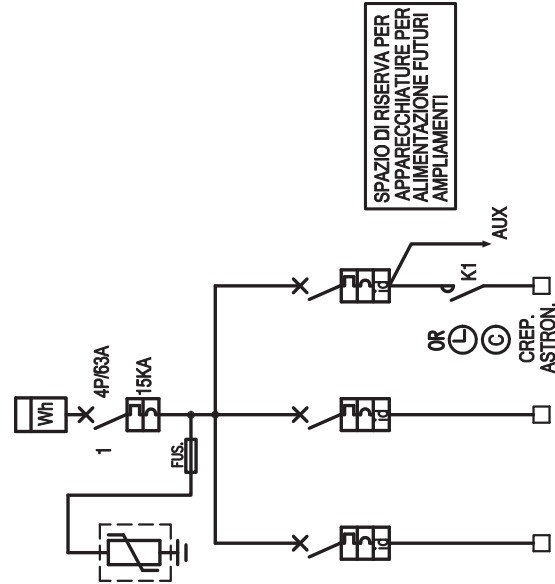
Questo disegno è protetto dalle vigenti Leggi sul diritto di autore e pertanto non può essere riprodotto, in tutto o in parte, nè essere ceduto a terzi senza la nostra **AUTORIZZAZIONE SCRITTA**

SCHEMA A BLOCCHI DELLA RETE DISTRIBUTIVA DI POTENZA



QUADRO IN RESINA DA PARETE
CON PORTELLA TRASPARENTE
E CHIUSURA A CHIAVE, GRADO
DI PROTEZIONE MINIMO IP55
(64 MODULI)

SCARICATORI DI
SOVRATENSIONE
IN CLASSE II



SPAZIO DI RISERVA PER
APPARECCHIATURE PER
ALIMENTAZIONE FUTURI
AMPLIAMENTI

APPARECCHIATURA	N°	3	3	4
CIRCUITO	N°	01	02	03
DESCRIZIONE		Q1	QUADRO DI COMANDO AUTOGLAVE	ILLUMINAZ. ESTERNA INGRESSO
TENSIONE	V	400	400	230
POTENZA INSTALLATA	KW	18,17	2,2	0,16
KC/KU/cosφ		0,4/1/0,9	1/1/0,9	1/1/0,9
P. Ass. / I b	KW/A	7,27/11,67	2,2/3,53	0,16/0,77
Poli-Portata	A	4/32	4/16	1P+N/10
Reg. Tem.	A	CURVA C	CURVA C	CURVA C
Reg. Magn.	A			
Tarat. Diff.	A	0,3 SELETT.	0,03 (AC)	0,03 (AC)
P. Interr.	KA	10	10	10
Marca-Tipo				
Poli-Portata	A			
Marca-Tipo				
Taratura	A			
Marca-Tipo				
Portata	A			
Marca-Tipo				
TIPO DI POSA		TUBO INT.	TUBO INT.	TUBO INT.
TEMP. AMBIENTE	°C	30	30	30
Iz	(A)	43	26	26
SEZIONE CAVO	mmq	4x10	5x2,5	2(1x2,5)
TIPO		FG16R16	FG16R16	FG16R16
C.D.T.	%	0,76	0,22	0,24
LUNGHEZZA	MT	66	15	40

SCHEMA UNIFILARE DI POTENZA

revisione _____ data _____

STUDIO MARCHETTI
progettazione impianti elettrici e speciali
P.I. Massimo Marchetti

Studio Tecnico
Via Roma 138 - Prato (PO)
Tel. 0574-604378
E-Mail: marchetti.progetti@tin.it
P.IVA: 00135860971

SIGLA QUADRO **Q0**
QUADRO CONTATORI

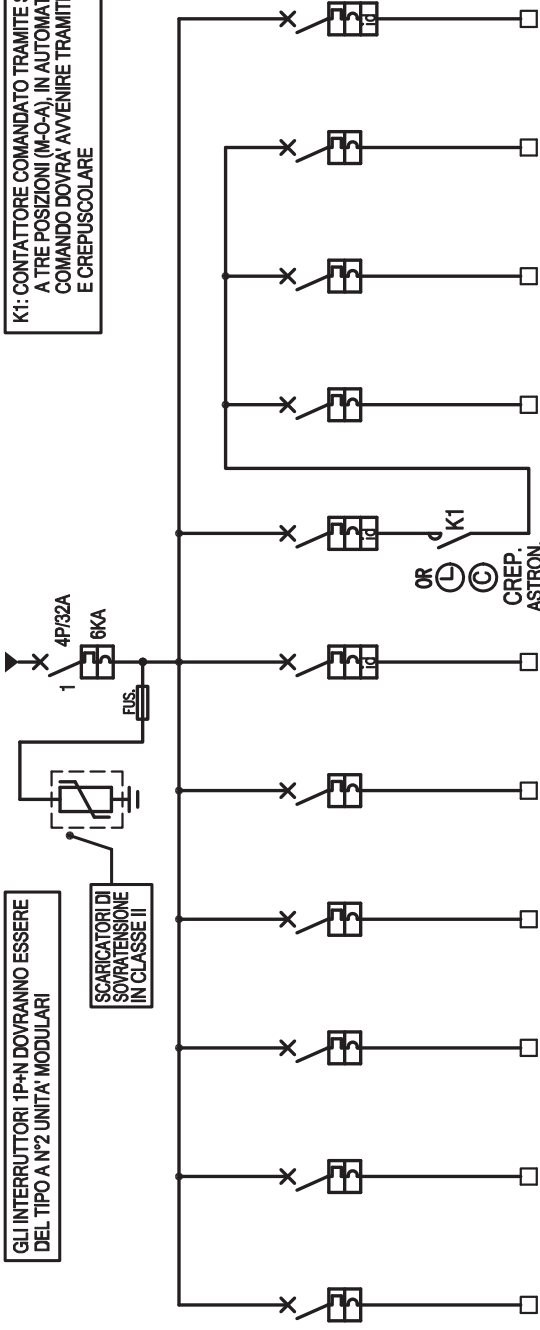
DIS. N° IE01
PAG. N° 02

QUADRO IN VETRORESINA IP55
TIPO CONCHIGLIA
CON PORTELLA A CHIAVE
DIM. INDICATIVE:
(6xHxP:885x1180x330mm)

GLI INTERRUTTORI 1P+N DOVRANNO ESSERE
DEL TIPO A N°2 UNITA' MODULARI

SCARICATORI DI
SOVRATENSIONE
IN CLASSE II

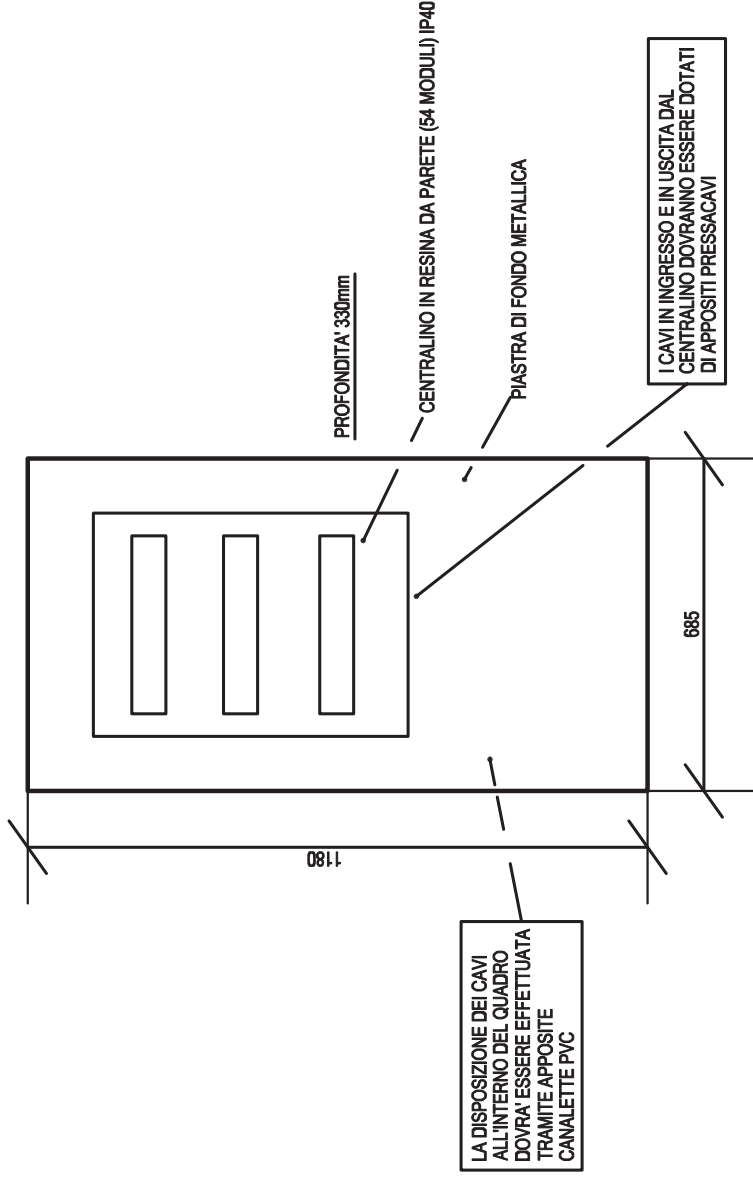
K1: CONTATTORE COMANDATO TRAMITE SELETTORE
A TRE POSIZIONI (M-O-A), IN AUTOMATICO IL
COMANDO DOVRA' AVVENIRE TRAMITE OROLOGIO
E CREPUSCOLARE



APPARECCHIATURA	N°	2	3	4	5	6	7	8	9	10	11	12
CIRCUITO	N°	1.1	1.2	1.3	1.4	1.5	1.6	1.7	1.8	1.9	1.10	1.11
DESCRIZIONE		QC1 (QUADRO CAMPO 1)	QC1 (QUADRO CAMPO 2)	RISERVA	RISERVA	RISERVA	QUADRO DI COMANDO CANCELLO MOTORIZZATO	ILLUMINAZIONE ESTERNA	ILLUMINAZIONE ESTERNA	ILLUMINAZIONE ESTERNA	AUSILIARI	RISERVA
TENSIONE	V	230	230	230	230	230	230	230	230	230	230	230
POTENZA INSTALLATA	KW	3	3	3	3	3	0.5	0.315	0.14	0.175	/	/
KC/KU/cosφ		1/1/0,9	1/1/0,9	/	/	/	1/1/0,9	1/1/0,9	1/1/0,9	1/1/0,9	/	/
P. Ass. / I _b	KW/A	3/14,4	3/14,4	/	/	/	0.5/2,42	0.31/1,52	0.14/0,68	0.175/0,85	/	/
INTERRUTTORI		1P+N/20	1P+N/20	1P+N/20	1P+N/20	1P+N/20	1P+N/10	1P+N/16	1P+N/10	1P+N/10	1P+N/6	1P+N/16
Reg. Term.	A	CURVAC	CURVAC	CURVAC	CURVAC	CURVAC	CURVAC	CURVAC	CURVAC	CURVAC	CURVAC	CURVAC
Reg. Magn.	A											
Tarat. Diff.	A											
P. Interr.	KA	6	6	6	6	6	6	6	6	6	6	6
Marca-Tipo							0.03 (AC)	0.03 (AC)				0.03 (AC)
CONTAT.												
RELE'												
TERMICO												
FUSIBILE												
TIPO DI POSA		TUBO INT.	TUBO INT.	/	/	/	TUBO INT.	/	TUBO INT.	TUBO INT.	/	/
TEMP. AMBIENTE	°C	30	30	/	/	/	30	/	30	30	/	/
I _z	(A)	30	39	/	/	/	23	/	23	23	/	/
SEZIONE CAVO	mmq	3x6	3x10	/	/	/	3x2.5	/	3x2.5	3x2.5	1.5	/
TIPO		FG16OR16	FG16OR16	/	/	/	FG16OR16	/	FG16OR16	FG16OR16	FS17	/
C.D.T.	%	1,14	1,22	/	/	/	0,55	/	0,31	0,38	/	/
LUNGHEZZA	MT	24	44	/	/	/	29	/	60	73	/	/

STUDIO MARCHETTI progettazione impianti elettrici e speciali P.I. Massimo Marchetti	Studio Tecnico Via Roma 138 - Prato (PO) Tel. 0574-604378 E-Mail: marchetti.progetti@tin.it P.IVA: 00135860971	SIGLA QUADRO Q1 QUADRO GENERALE	DIS. N° IE01
	revisione _____ data _____		PAG. N° 03
SCHEMA UNIFILARE DI POTENZA			

VISTA INTERNA QUADRO ELETTRICO



IL QUADRO DOVRA' ESSERE DOTATO DI PORTELLA CON SERRATURA A CHIAVE, PIASTRA DI FONDO E TELAIO DI ANCORAGGIO A PAVIMENTO E ZOCCOLO INTEGRATO GRADO DI PROTEZIONE IP55

revisione	data

CARPENTERIA

STUDIO MARCHETTI
 progettazione impianti elettrici e speciali
 P. I. Massimo Marchetti

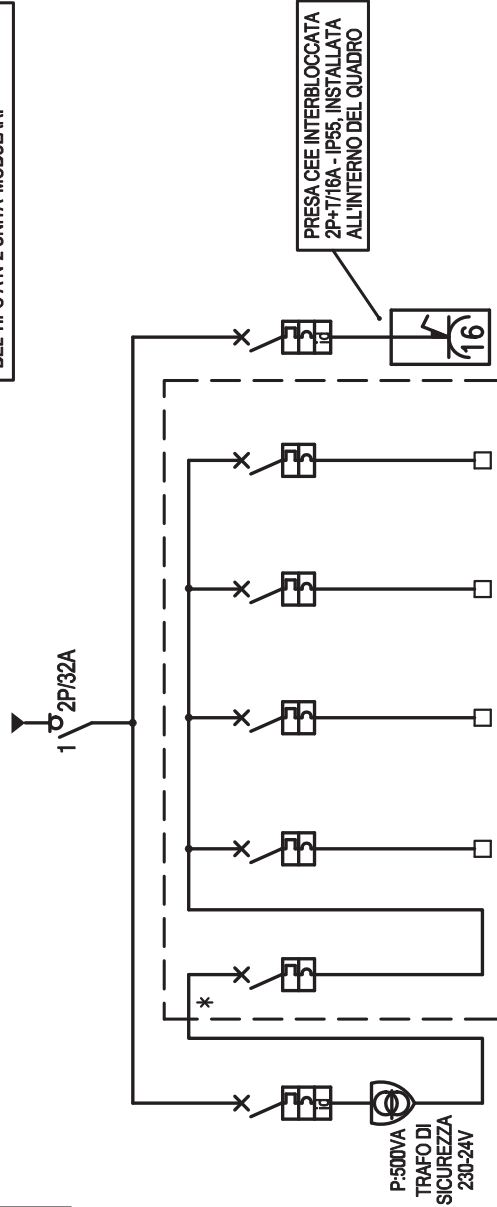
Studio Tecnico
 Via Rome 138 - Prato (Pc)
 Tel. 0574-604378
 E-Mail: marchetti@studio.marchetti.it
 P.IVA: 00135860971

SIGLA QUADRO Q1
QUADRO GENERALE

DIS. N° IE01
 PAG. N° 04

QUADRO IN VETRORESINA IP55
TIPO CONCHIGLIA
CON PORTELLA A CHIAVE,
DIMENSIONI INDICATIVE
(BxHxP:685x940x330mm)

GLI INTERRUTTORI 1P+N DOVRANNO ESSERE
DEL TIPO A N°2 UNITA' MODULARI



* APPARECCHIATURE IN
CONTENITORE SINGOLO

APPARECCHIATURA	N°	4	5	6	7	8
CIRCUITO	N°	Ct.1	Ct.2	Ct.3	Ct.4	Ct.5
DESCRIZIONE		ILLUMIN. VOTIVA CAMPO D'INUMAZIONE SETTORE 1	ILLUMIN. VOTIVA CAMPO D'INUMAZIONE SETTORE 2	ILLUMIN. VOTIVA CAMPO D'INUMAZIONE SETTORE 3	ILLUMIN. VOTIVA CAMPO D'INUMAZIONE SETTORE 4	PRESA CEE
TENSIONE	V	24	24	24	24	230
POTENZA INSTALLATA	KW	/	0,072	0,06	0,06	/
Kc/Ku/cosφ		/	/	/	/	/
P. Ass. / I b	KW/A	/	0,072/3	0,06/2,5	0,06/2,5	/
INTERRUTTORI		1P+N/20	1P+N/6	1P+N/6	1P+N/6	1P+N/16
CURVA C		CURVA C	CURVA C	CURVA C	CURVA C	CURVA C
P. Interr.	A	0,03 (AC)				0,03
INTERRUTTORI		6	6	6	6	6
CONTAT.						
RELE'						
TERMICO						
FUSIBILE						
TIPO DI POSA		TUBO INT.	TUBO INT.	TUBO INT.	TUBO INT.	TUBO INT.
TEMP. AMBIENTE	°C	30	30	30	30	30
iz	A	/	/	/	/	/
SEZIONE CAVO	mmq	2x10	2x10	2x10	2x10	3x2,5
TIPO		FG16OR16	FG16OR16	FG16OR16	FG16OR16	FS17
C.D.T.	%	1.13	1.59	0.76	1.06	/
LUNGHEZZA	MT	20	28	18	25	/

SCHEMA UNIFILARE DI POTENZA

revisione	data

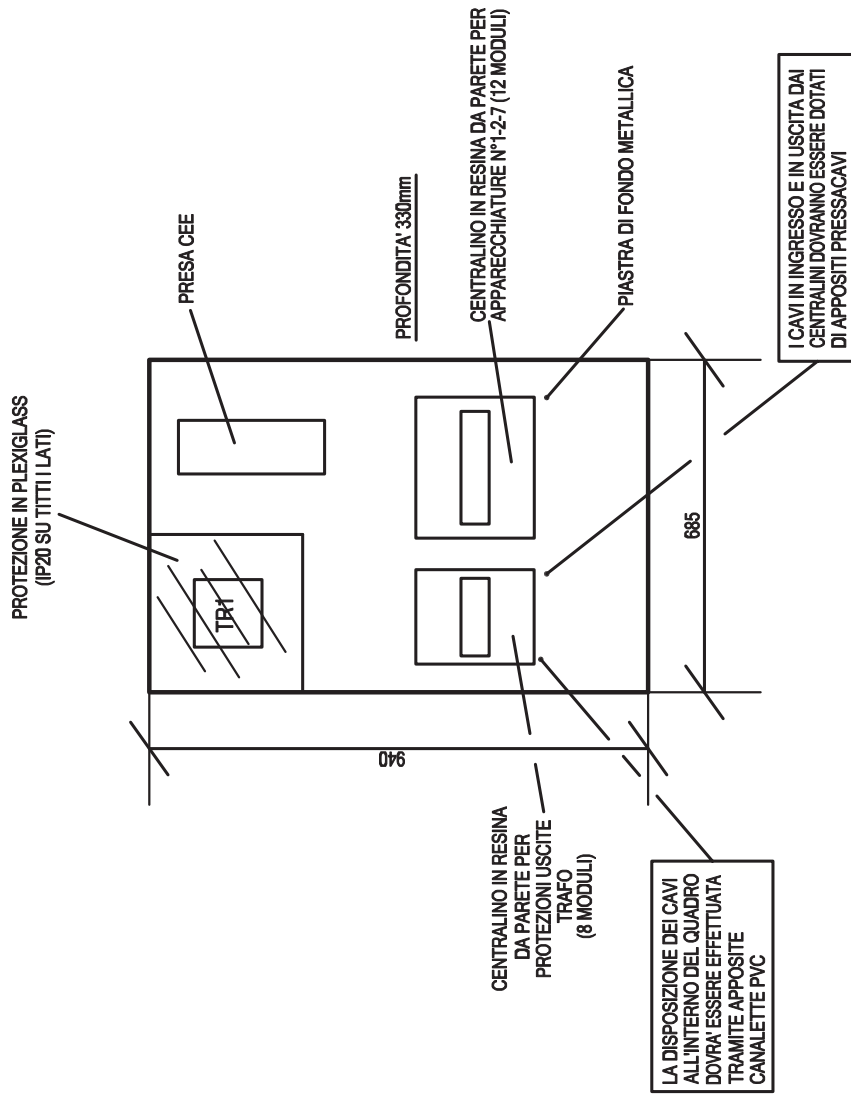
STUDIO MARCHETTI
progettazione impianti elettrici e speciali
P.I. Massimo Marchetti

Studio Tecnico
Via Roma 138 - Prato (PO)
Tel. 0574-604378
E-Mail: marchetti@progetti@tin.it
P.IVA. 00135860971

SIGLA QUADRO **QC1**
SCHEMA TIPO QUADRO CAMPO
INUMAZIONE 1-2

DIS. N° IE01
PAG. N° 05

VISTA INTERNA QUADRO ELETTRICO



IL QUADRO DOVRA' ESSERE DOTATO DI PORTELLA CON SERRATURA A CHIAVE, PIASTRA DI FONDO E TELAIO DI ANCORAGGIO A PAVIMENTO E ZOCCOLO INTEGRATO GRADO DI PROTEZIONE IP55

CARPENTERIA

revisione	data



STUDIO MARCHETTI
 progettazione impianti elettrici e speciali
 P. I. Massimo Marchetti

Studio Tecnico
 Via Roma 138 - Prato (PO)
 Tel. 0574-604378
 E-Mail: marchettigruppi@tin.it
 P.IVA: 00135860971

SIGLA QUADRO QC1
SCHEMA TIPO QUADRO CAMPO
INUMERAZIONE 1-2

DIS. N° IE01
 PAG. N° 06