



**Comune di Campi Bisenzio
(Città Metropolitana di Firenze)**

OGGETTO

**ADEGUAMENTO ALLE NORMATIVE VIGENTI
DELLA SCUOLA SECONDARIA DI I GRADO “GARIBALDI”
BLOCCO 6 PALESTRA**

ALLEGATO A - Indagini sui materiali

PROGETTO DI FATTIBILITA' TECNICO - ECONOMICA

Campi Bisenzio, lì Dicembre 2022

IL PROGETTISTA

Ing. Maria Teresa Cecchi

IL RESPONSABILE DEL PROCEDIMENTO

Arch. junior Mario Berni

TAVOLA N° 01.1



CERTIFICATO N. 979 DEL 21/02/2020

RIF. V.A. N. 124/180 DEL 21/01/2020

d i c h i a r i a t i	Committente:	COMUNE DI CAMPI BIENZIO Piazza Dante, 36 – 50013 Campi Bisenzio (FI)
	Cantiere:	SCUOLA SECONDARIA DI I° GRADO GIUSEPPE GARIBALDI Via Garcia Lorca – 50013 Campi Bisenzio (FI)
	Esperienze effettuate:	Estrazione di n.13 carote da strutture in c.a.
	Giorni di prelievo:	21-24/01/2020
	Prelievo effettuato da:	Tecnico Laboratorio con Ns. V.I.E. n. 12031 del 21/01/2020
	Persone presenti al prelievo:	Dott. Ing. P. Miniati Tecnico Incaricato
	Prove richieste:	Prova di compressione su provini H=Ø
Data esecuzione prove:	12/02/2020	

E

COMUNE DI CAMPI BIENZIO
Comune di Campi Bisenzio

COPIA CONFORME ALL'ORIGINALE DIGITALE

Protocollo N. 0014086/2020 del 05/03/2020

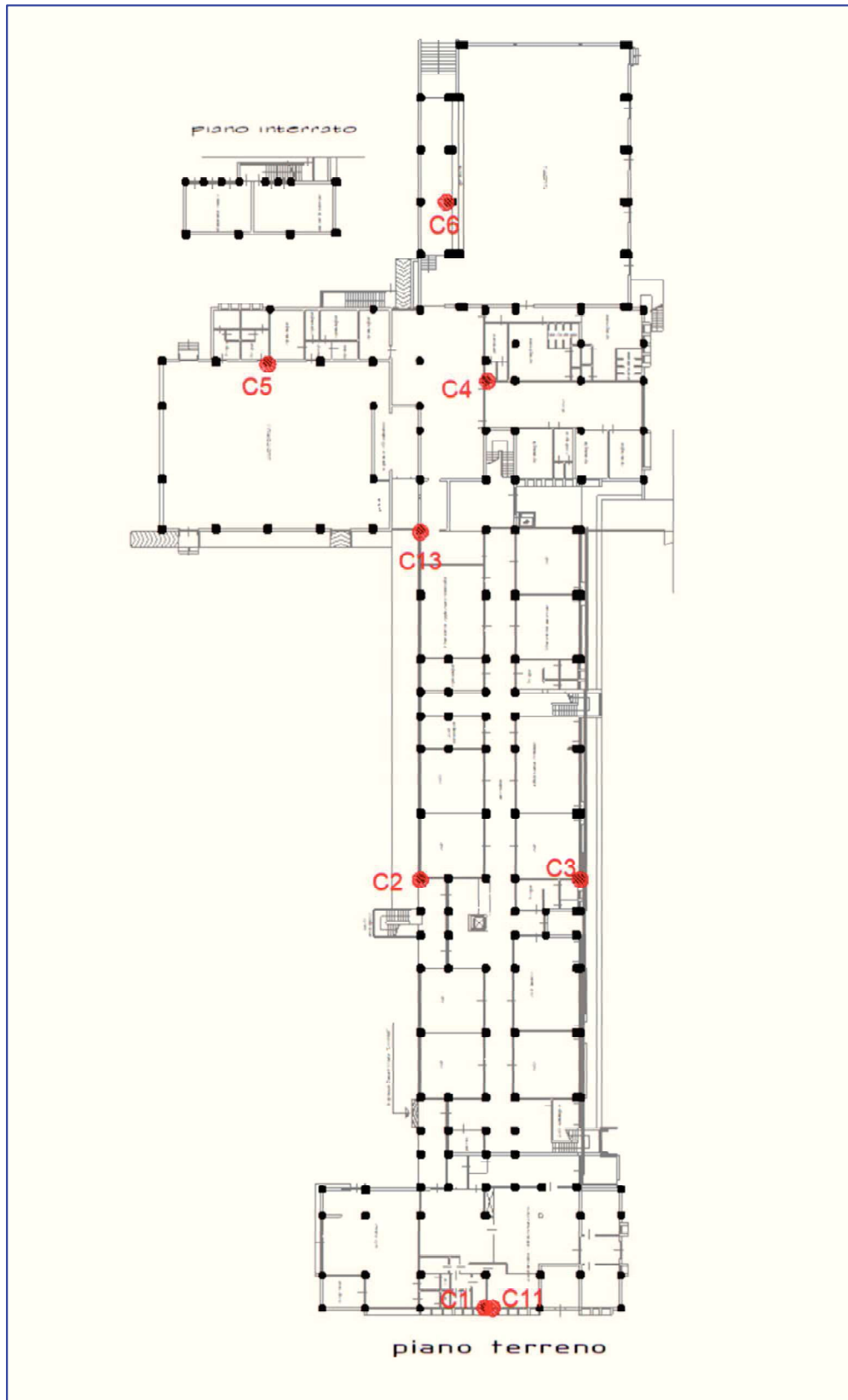
Firmatario: Marco Cavicchio, Simone Scalamantri/3/8

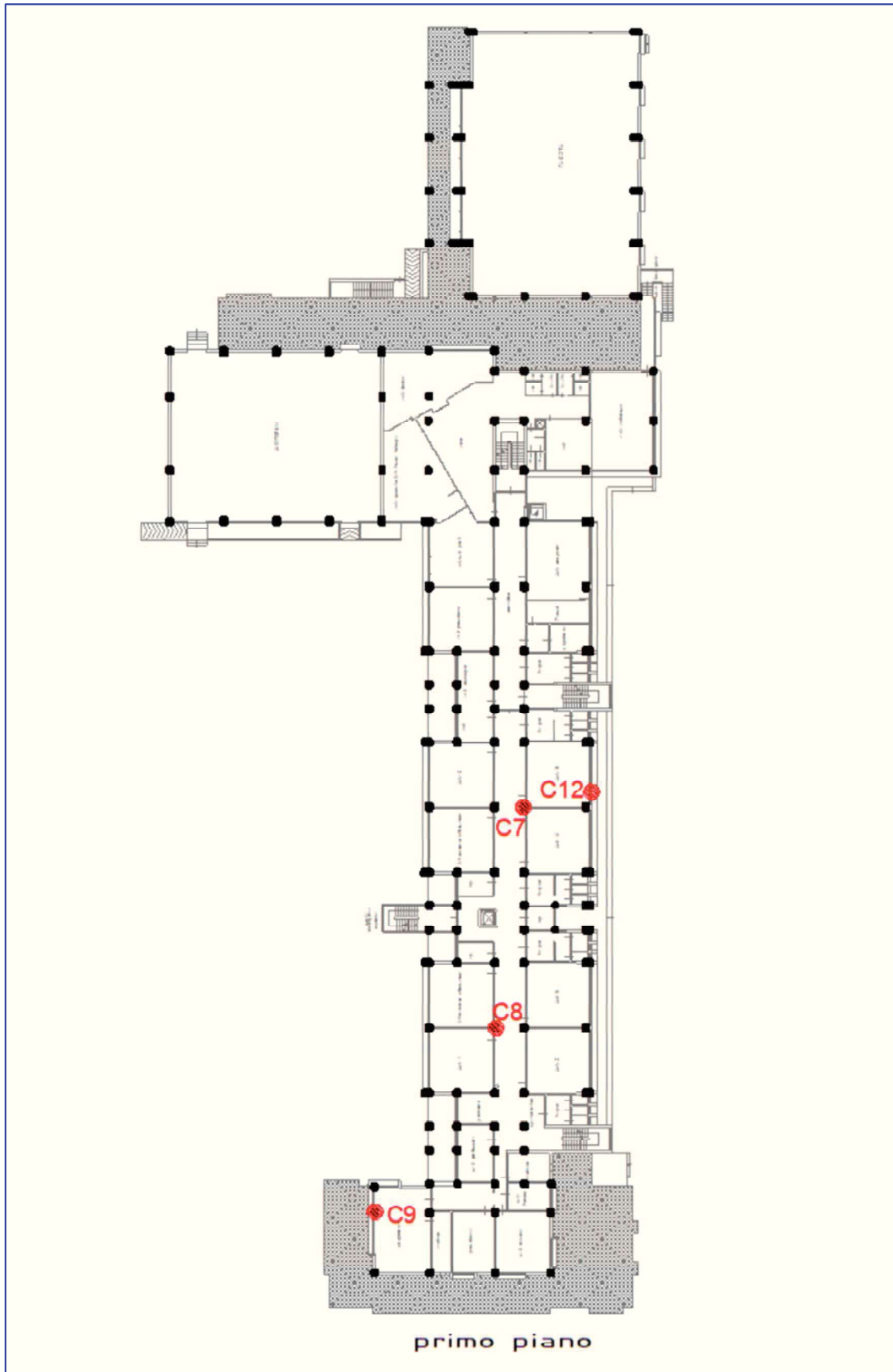


Scuola Secondaria di I° grado G. Garibaldi - Via Garcia Lorca – 50013 Campi Bisenzio (FI)

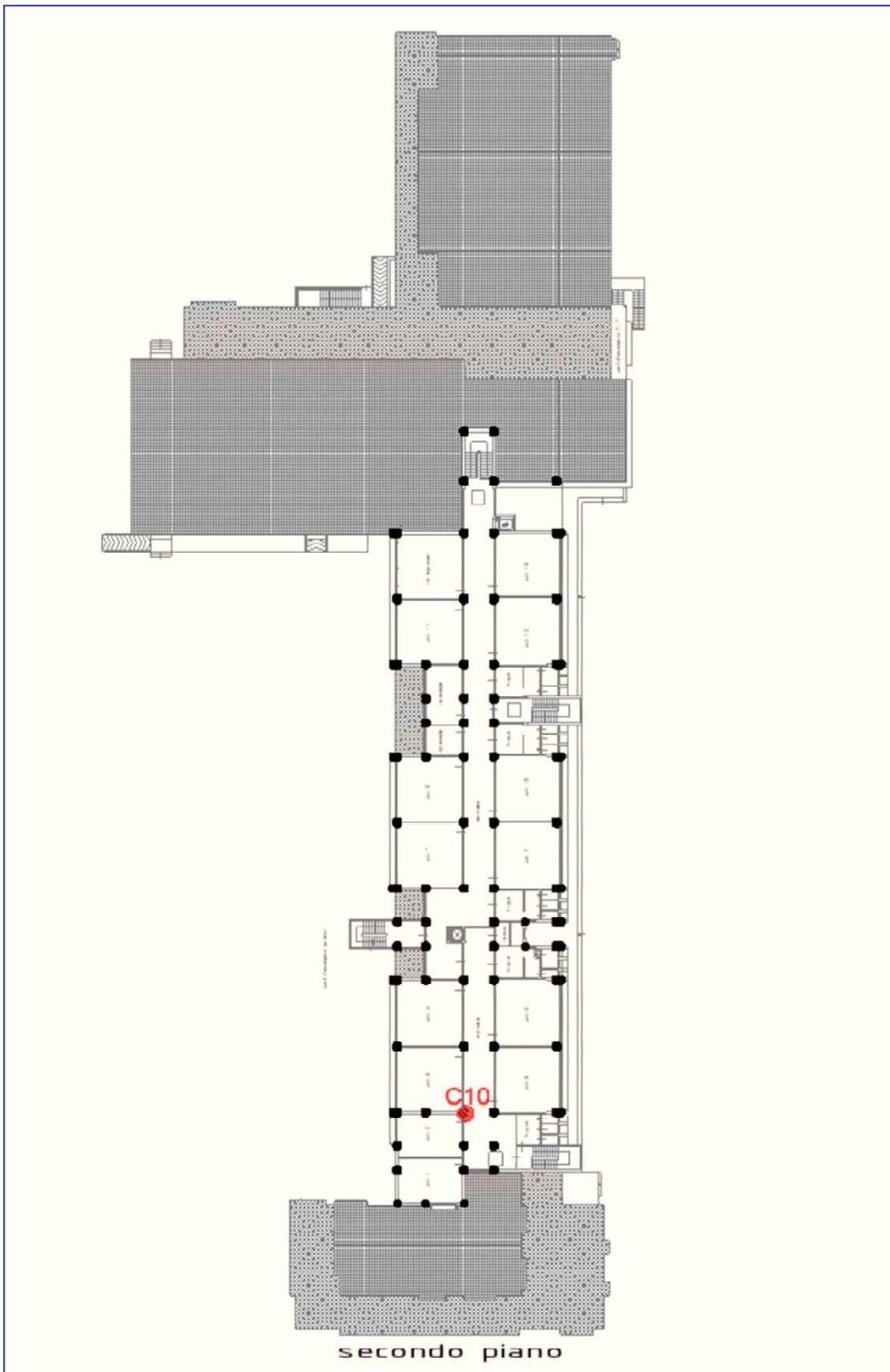


1 - UBICAZIONE DELLE INDAGINI





Certificato n. 979 del 21/02/2020. Il presente documento non deve essere riprodotto in forma parziale senza l'autorizzazione scritta del responsabile del Laboratorio. Pag. 3/9



Certificato n. 979 del 21/02/2020. Il presente documento non deve essere riprodotto in forma parziale senza l'autorizzazione scritta del responsabile del Laboratorio. Pag. 4/9

**2 - RISULTATI PROVE A COMPRESSIONE**

Date prova:	12/02/2020
Norma riferimento:	UNI EN 12504-1:2019 – UNI EN 12390-3:2019
Preparazione provini:	Cappatura con Malta bicomponente Hilti HIT – MM – PLUS

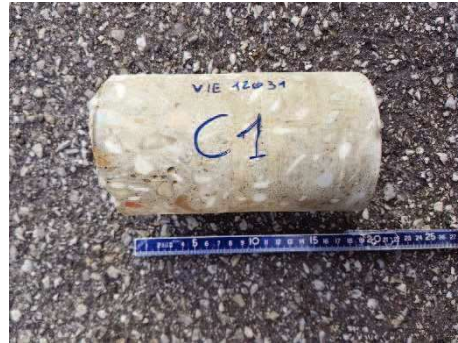
Sigla	Struttura di prelievo	Dimensioni Provino Ø H [mm]	H/Ø	Area provino [mm ²]	Massa Volumica [kg/m ³]	Carico Rottura [kN]	Carico unitario Rottura provino [N/mm ²]
C1	Pilastro Piano Terra	102,4 105	1.0	8236	2297	233,8	28,4
C2	Pilastro Piano Terra	102,4 105	1.0	8236	2270	179,7	21,8
C3	Pilastro Piano Terra	102,4 107	1.0	8236	2265	249,6	30,3
C4	Pilastro Piano Terra	102,4 105	1.0	8236	2233	145,5	17,7
C5	Pilastro Piano Terra	102,4 105	1.0	8236	2298	220,1	26,7
C6	Parete Piano Terra	102,4 107	1.0	8236	2271	272,5	33,1
C7	Pilastro Piano Primo	102,4 105	1.0	8236	2233	166,0	20,2
C8	Pilastro Piano Primo	102,4 105	1.0	8236	2256	167,6	20,3
C9	Pilastro Piano Primo	102,4 106	1.0	8236	2267	192,0	23,3
C10	Pilastro Piano Secondo	102,4 105	1.0	8236	2249	185,7	22,5
C11	Setto Piano Terra	102,4 97	1.0	8236	2296	214,3	26,0
C12	Parete Piano Primo	102,4 106	1.0	8236	2258	179,9	21,8
C13	Parete Piano Terra	102,4 106	1.0	8236	2216	270,7	32,9



3 - FOTO CAMPIONI ESTRATTI



C1



C1



C2



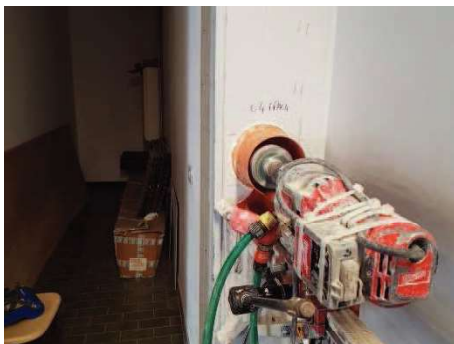
C2



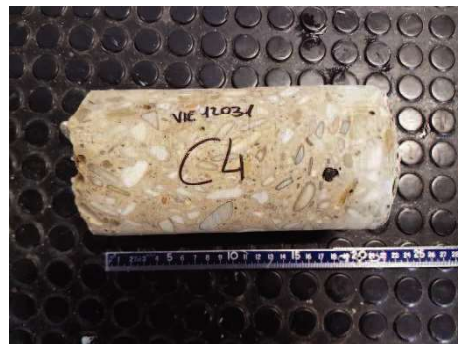
C3



C3



C4



C4



C5



C5



C6



C6



C7



C7



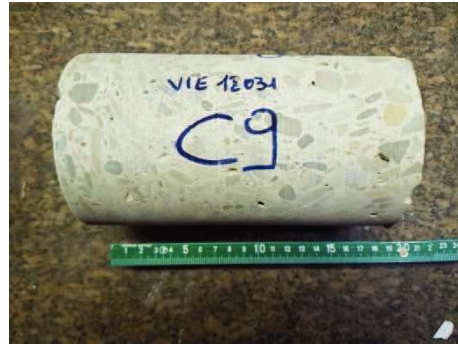
C8



C8



C9



C9



C10



C10



C11



C11



C12



C12



C13



C13

Lo Sperimentatore
del Laboratorio

Per. Ind. Marco Cavicchio

Il Direttore Responsabile
del Laboratorio

Dott. Ing. Simone Scalamandrè



CERTIFICATO N. 980 DEL 21/02/2020

RIF. V.A. N. 124/180 DEL 21/01/2020

d i c h i a r a t i	Committente:	COMUNE DI CAMPI BISENZIO Piazza Dante, 36 – 50013 Campi Bisenzio (FI)	
	Cantiere:	SCUOLA SECONDARIA DI 1° GRADO GIUSEPPE GARIBALDI Via Garcia Lorca – 50013 Campi Bisenzio (FI)	
	Materiale prelevato:	n. 3 spezzoni di barra di armatura	
	Giorni di prelievo:	21-24/01/2020	
	Prelievo effettuato da:	Tecnico Laboratorio con Ns. V.I.E. n. 12031 del 21/01/2020	
	Persone presenti al prelievo:	Dott. Ing. P. Miniati	Tecnico Incaricato
	Prove richieste:	Prova di Trazione	
Data esecuzione prove:	17/02/2020		

E

COMUNE DI CAMPI BISENZIO
Comune di Campi Bisenzio

COPIA CONFORME ALL'ORIGINALE DIGITALE

Protocollo N. 0014086/2020 del 05/03/2020
Firmatario: Marco Cavicchio, Simone Scalamantri/3/8

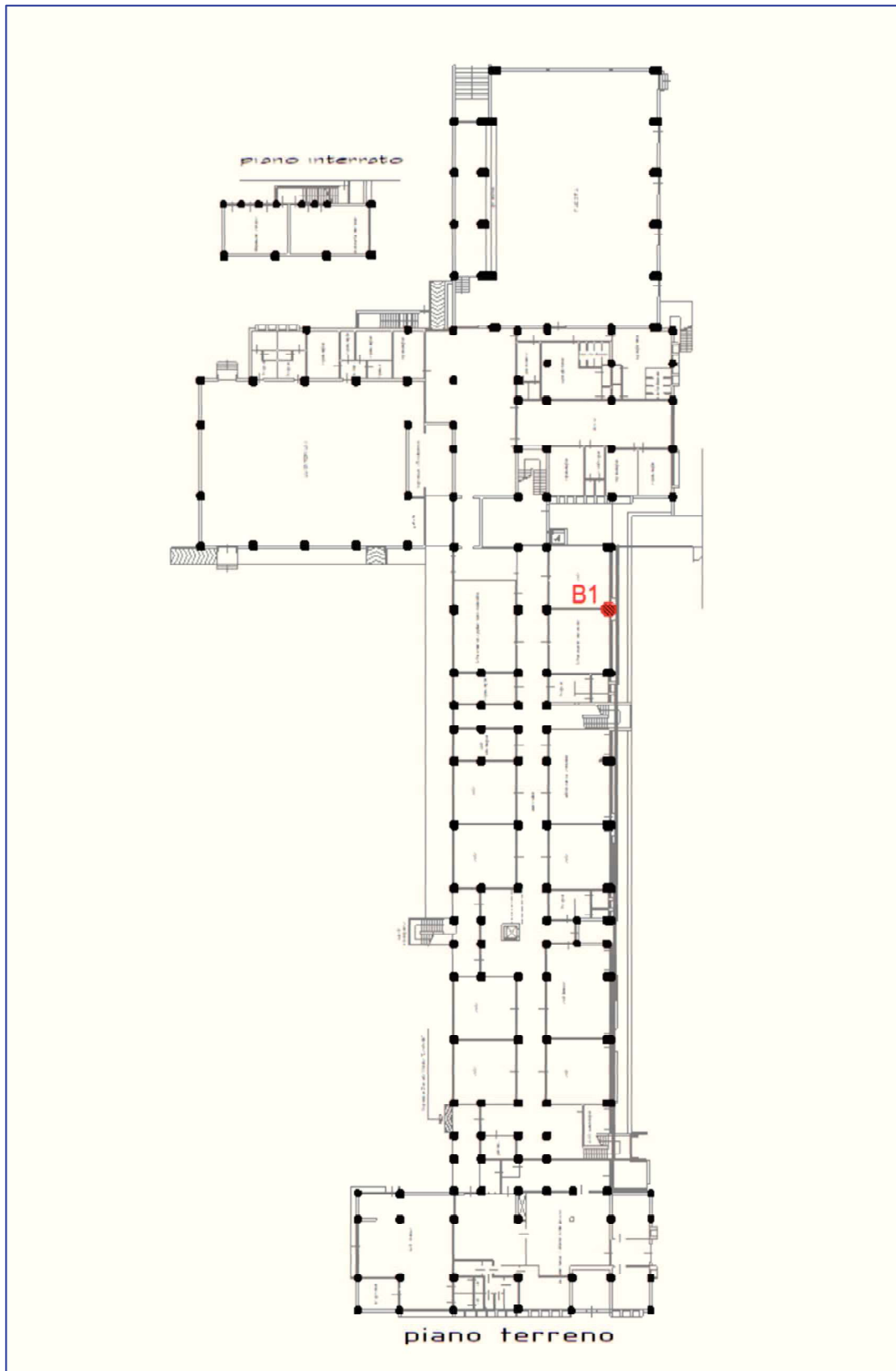


Scuola Secondaria di 1° grado G. Garibaldi - Via Garcia Lorca – 50013 Campi Bisenzio (FI)

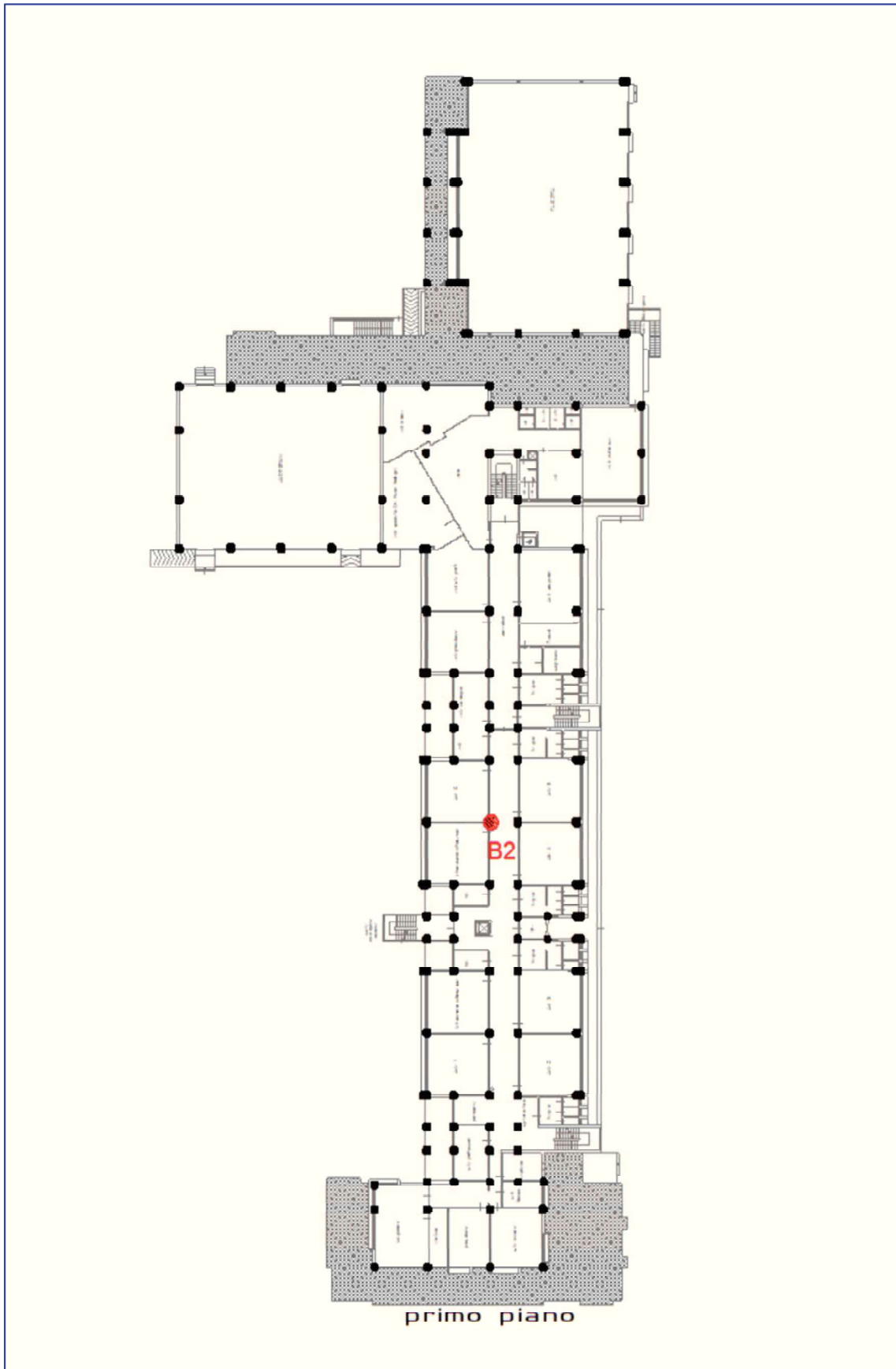
Certificato n. 980 del 21/02/2020. Il presente documento non deve essere riprodotto in forma parziale senza l'autorizzazione scritta del responsabile del Laboratorio. Pag. 1/5

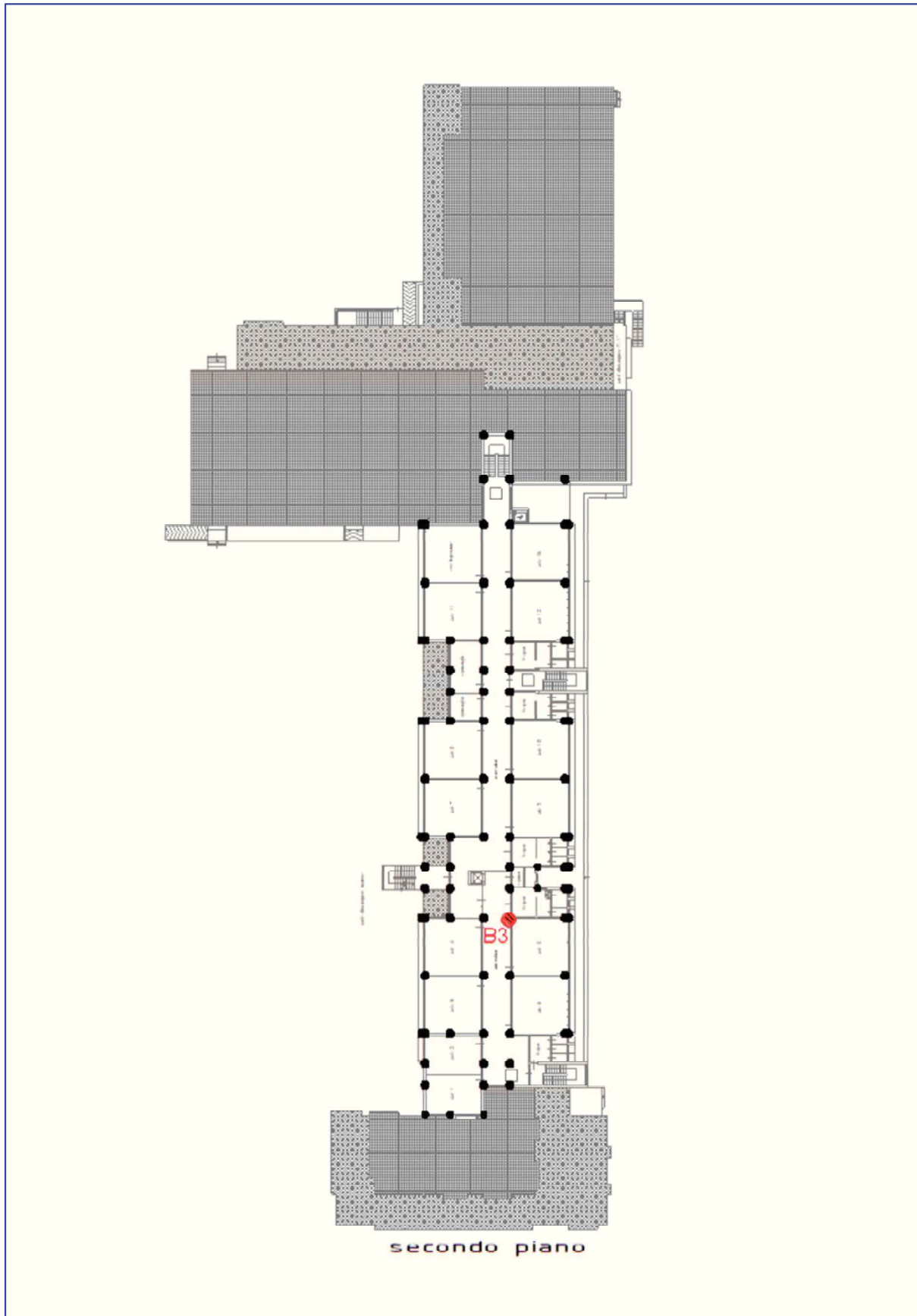


1 - UBICAZIONE DELLE INDAGINI



Certificato n. 980 del 21/02/2020. Il presente documento non deve essere riprodotto in forma parziale senza l'autorizzazione scritta del responsabile del Laboratorio. Pag. 2/5







2 - RISULTATO PROVA A TRAZIONE

Strumentazione utilizzata:	Macchina Universale Metrocom ELTX 600 portata 600 kN
Data prova:	17/02/2020
Norma riferimento:	UNI EN ISO 6892-1:2016 – UNI EN ISO 15630-1:2010

Sigla	Struttura di prelievo	Ø [mm]	Tipo di barra	Sez.Eff. (1) [mm ²]	Massa [kg/m]	Snervam. Fy [N/mm ²]	Rottura Ft [N/mm ²]	A ₅ [%]
B1	Pilastro Piano Terra	16	a.m.	204	1.603	471	725	18
B2	Pilastro Piano Primo	16	a.m.	204	1.601	521	793	19
B3	Pilastro Piano Secondo	12	a.m.	115	0.903	542	784	19

Nota

(1) calcolata sulla barra liscia equipesante

Lo Sperimentatore
del Laboratorio

Per. Ind. Marco Cavicchio

Il Direttore Responsabile
del Laboratorio

Dott. Ing. Simone Scalamandrè



RAPPORTO DI PROVA N. 00497 DEL 21/02/2020

RIF. V.A. N. 41/181 DEL 21/01/2020

d i c h i a r a t i	Committente:	COMUNE DI CAMPI BISENZIO Piazza Dante, 36 – 50013 Campi Bisenzio (FI)
	Cantiere:	SCUOLA SECONDARIA DI 1° GRADO GIUSEPPE GARIBALDI Via Garcia Lorca – 50013 Campi Bisenzio (FI)
	V.I.E.	n. 12031 del 21/01/2020
	Esperienze effettuate:	N. 15 INDAGINI PACOMETRICHE.



Scuola Secondaria di 1° grado G. Garibaldi - Via Garcia Lorca – 50013 Campi Bisenzio (FI)

Rapporto di prova n. 00497 del 21/02/2020. Il presente documento non deve essere riprodotto in forma parziale senza l'autorizzazione scritta del responsabile del Laboratorio. Pag. 1/16



INDICE

1 - PREMESSA	2
2 - STRUMENTAZIONE UTILIZZATA.....	3
3 - UBICAZIONE INDAGINI	4
4 - RISULTATI DELLE INDAGINI PACOMETRICHE.....	7

1 - PREMESSA

Durante i giorni **21 e 24 gennaio 2020** tecnici del Laboratorio Sigma hanno eseguito una serie di indagini non distruttive sugli elementi strutturali in c.a. della Scuola Secondaria di I° grado G. Garibaldi in via Garcia Lorca a Campi Bisenzio (FI). In particolare sono state eseguite le seguenti indagini:

- n. 15 indagini pacometriche al fine di stimare il numero e la posizione dei ferri d'armatura di pilastri, travi e setti in c.a.;

Le prove sono state eseguite in conformità con quanto richiesto dal Committente.

Per quanto concerne l'ubicazione in pianta delle indagini eseguite si faccia riferimento alle planimetrie allegate al presente documento.

Alle indagini hanno assistito:

dott. ing. P. Miniati
dott. arch. M. Berni

Progettista - Tecnico Incaricato
per il Comune di Campi Bisenzio

I tecnici del Laboratorio Sigma che hanno eseguito le indagini sono:

dott. ing. P. Zanfabro
Per. Ind. M. Cavicchio

Sperimentatore
Sperimentatore



2 - STRUMENTAZIONE UTILIZZATA

Indagine pacometrica

Pacometro PROCEQ – modello PROFOMETER 6
versione 600 n.s. UP01-005-0212.

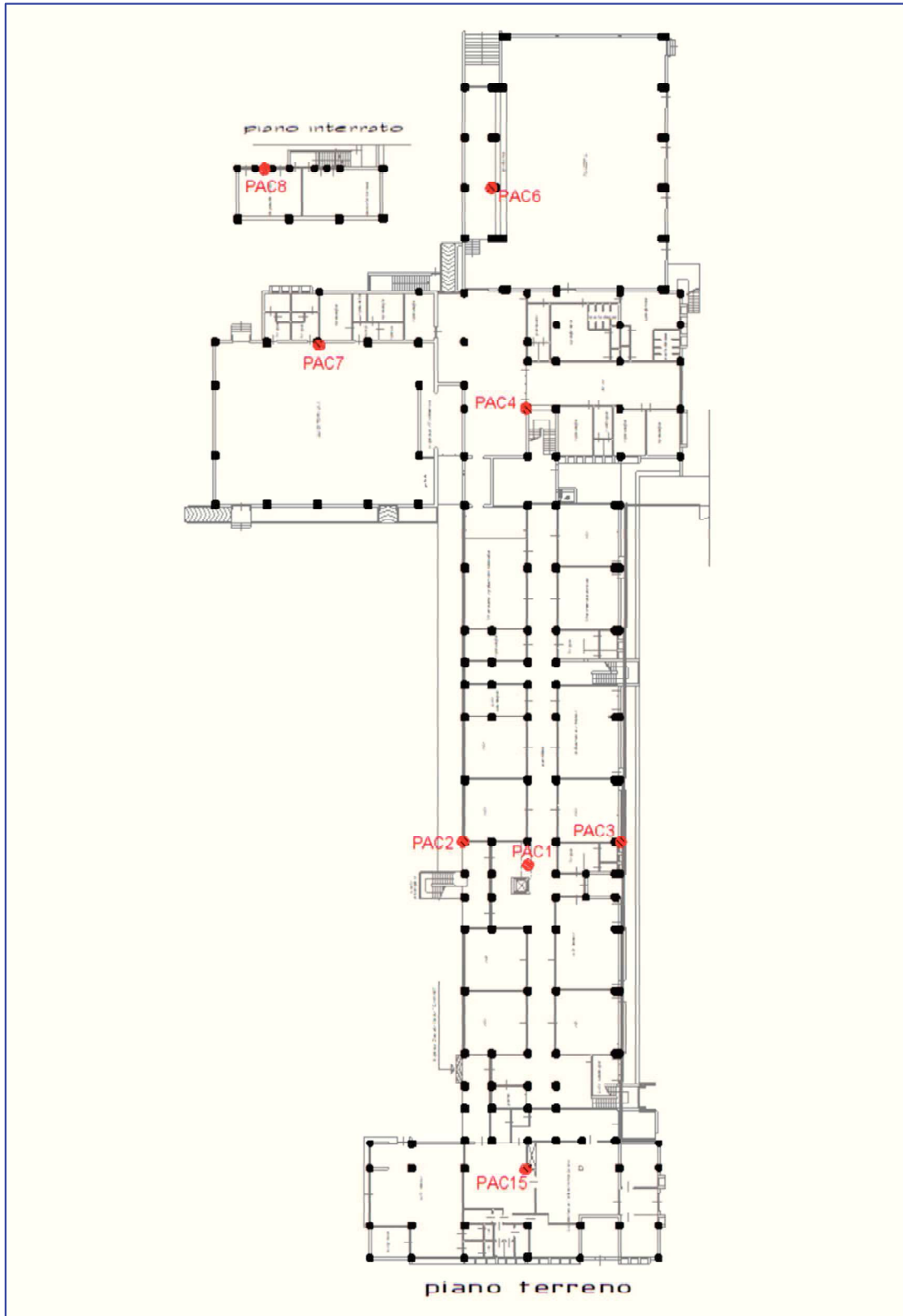
Lo strumento consiste in una sonda emettitrice di campo magnetico, collegata ad un'unità di elaborazioni dati digitale ed acustica.

La sonda fatta scorrere su una superficie piana è in grado di determinare numero, posizione e spessore del copriferro dei ferri d'armatura fino ad una profondità massima di 6 cm.

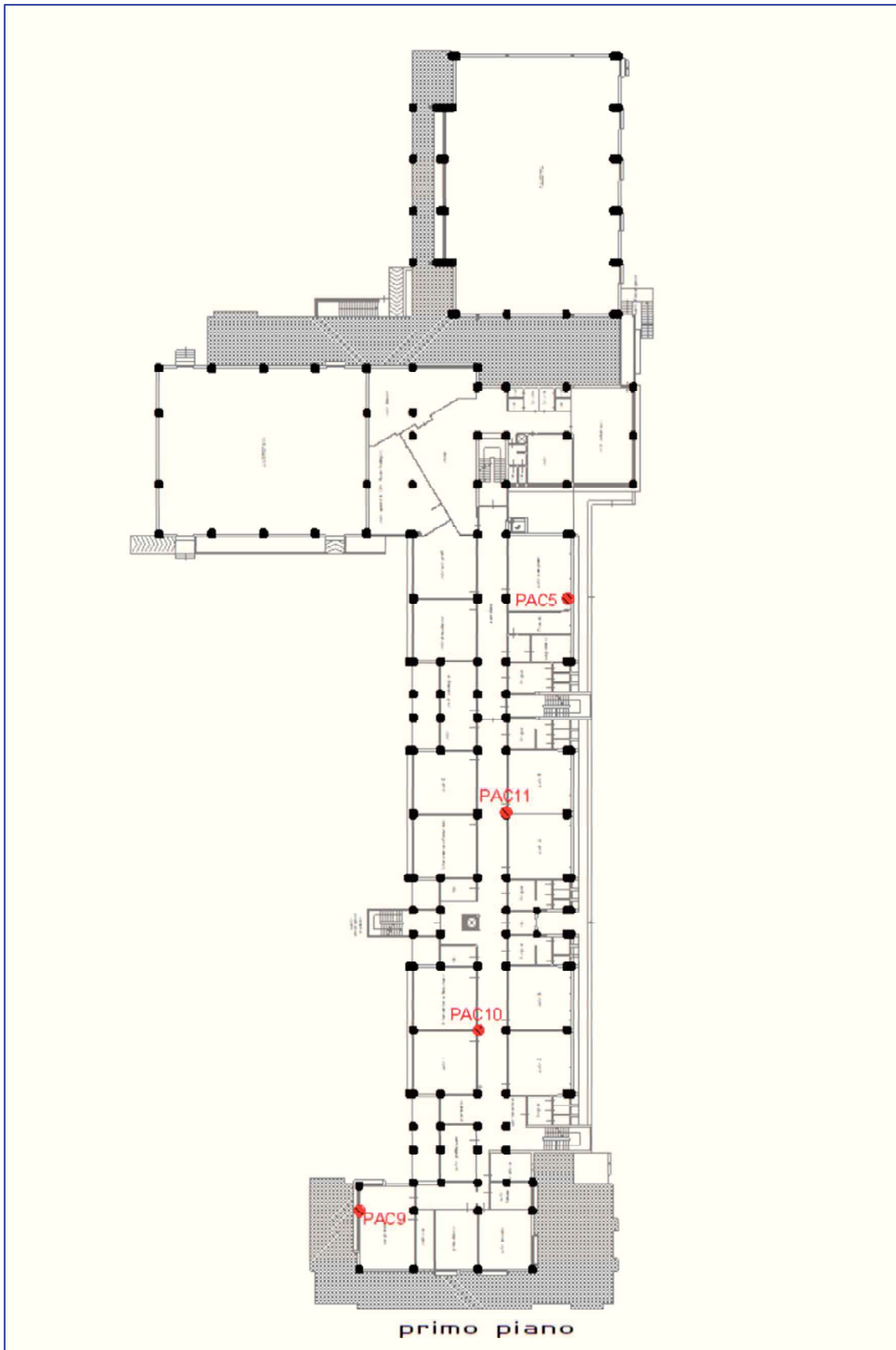




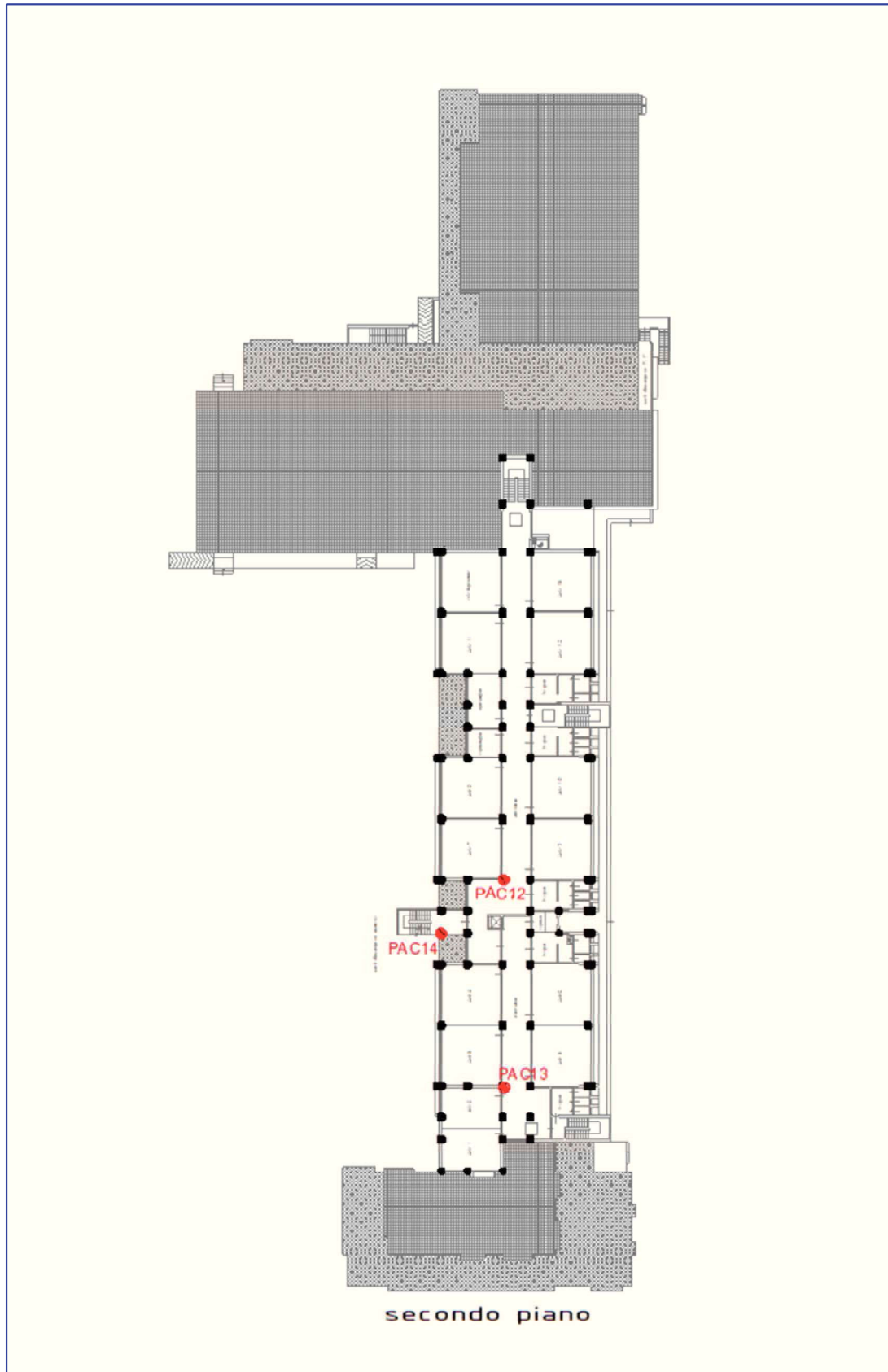
3 - UBICAZIONE INDAGINI



Rapporto di prova n. 00497 del 21/02/2020. Il presente documento non deve essere riprodotto in forma parziale senza l'autorizzazione scritta del responsabile del Laboratorio. Pag. 4/16

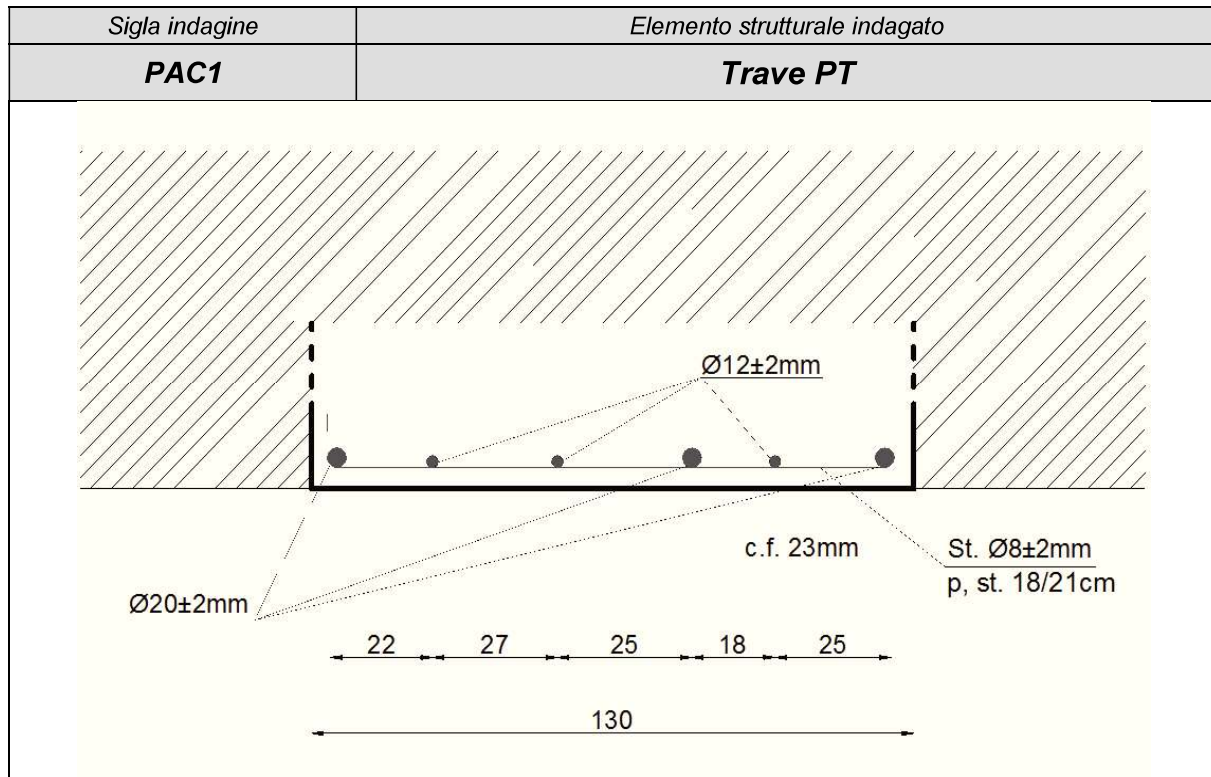


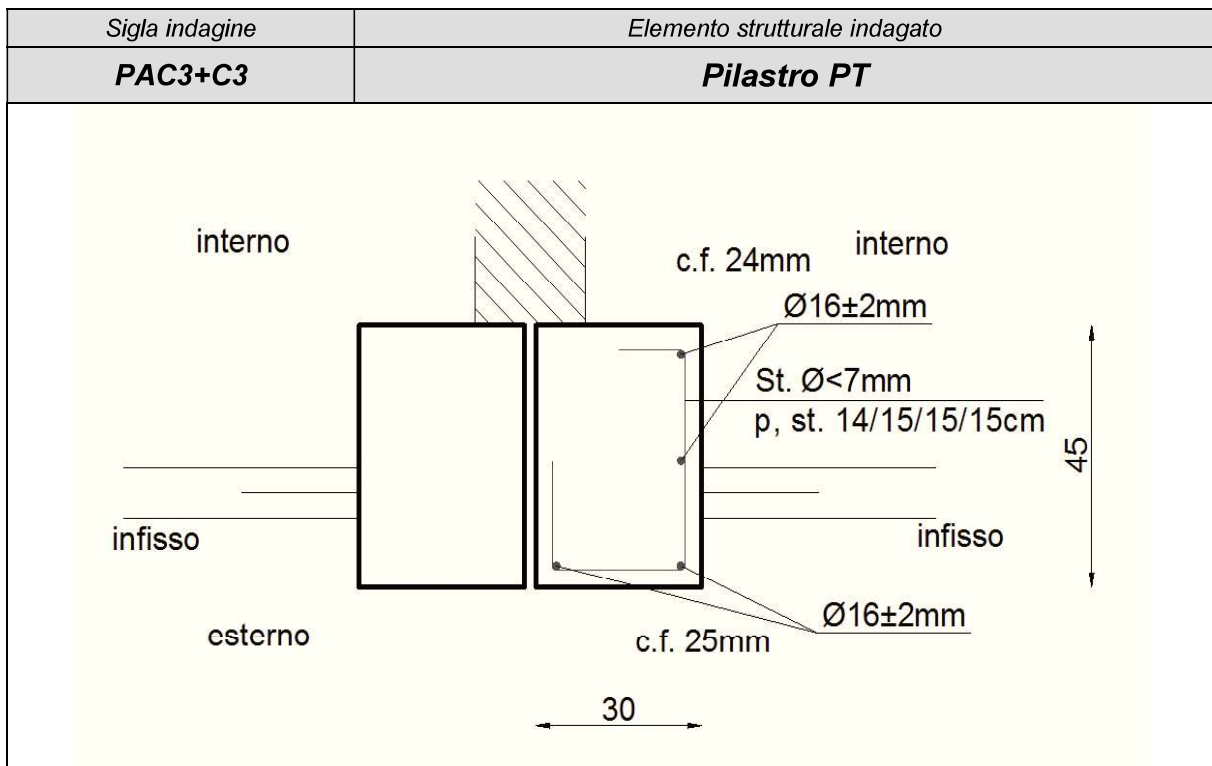
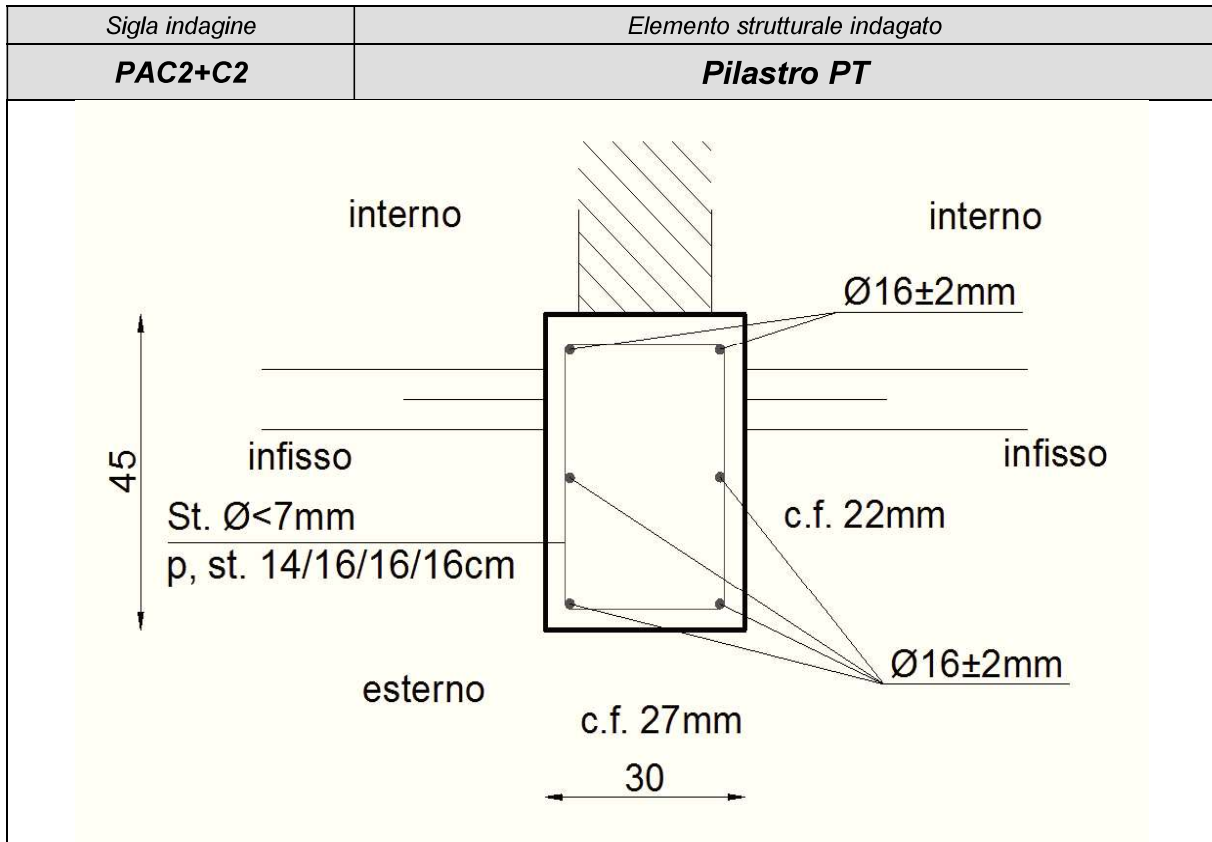
Rapporto di prova n. 00497 del 21/02/2020. Il presente documento non deve essere riprodotto in forma parziale senza l'autorizzazione scritta del responsabile del Laboratorio. Pag. 5/16

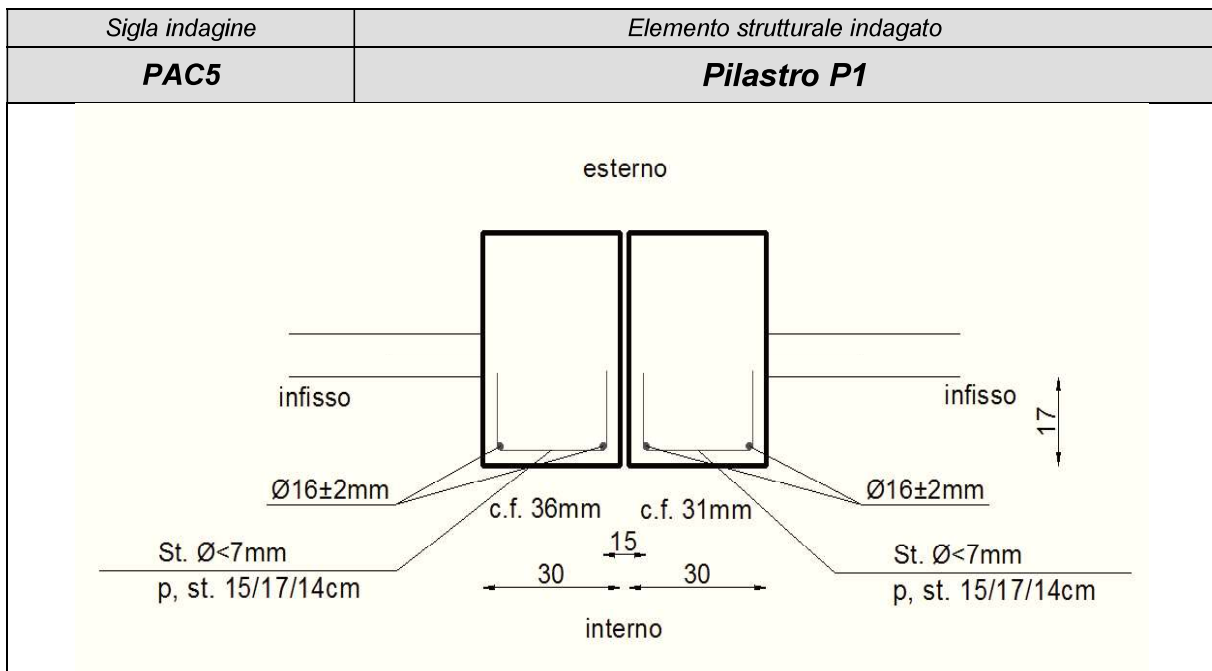
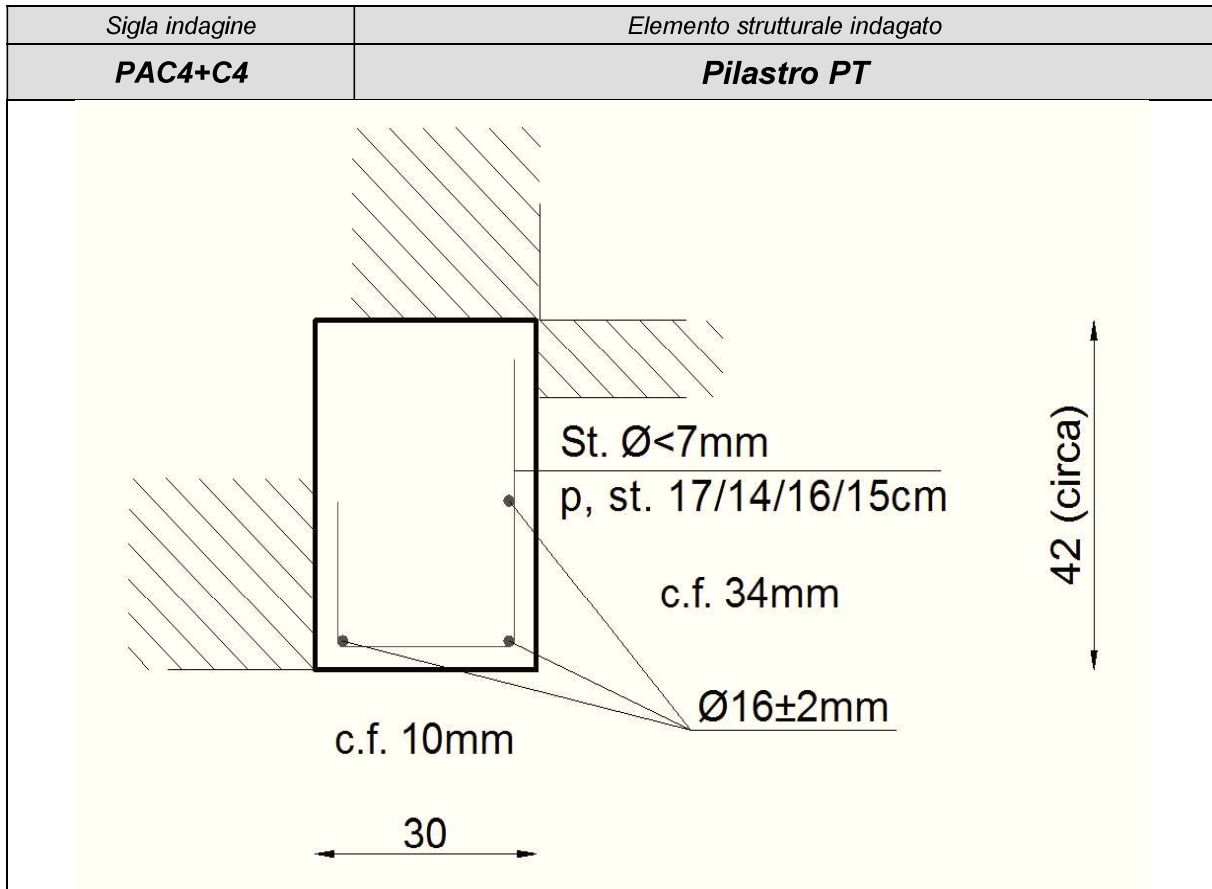


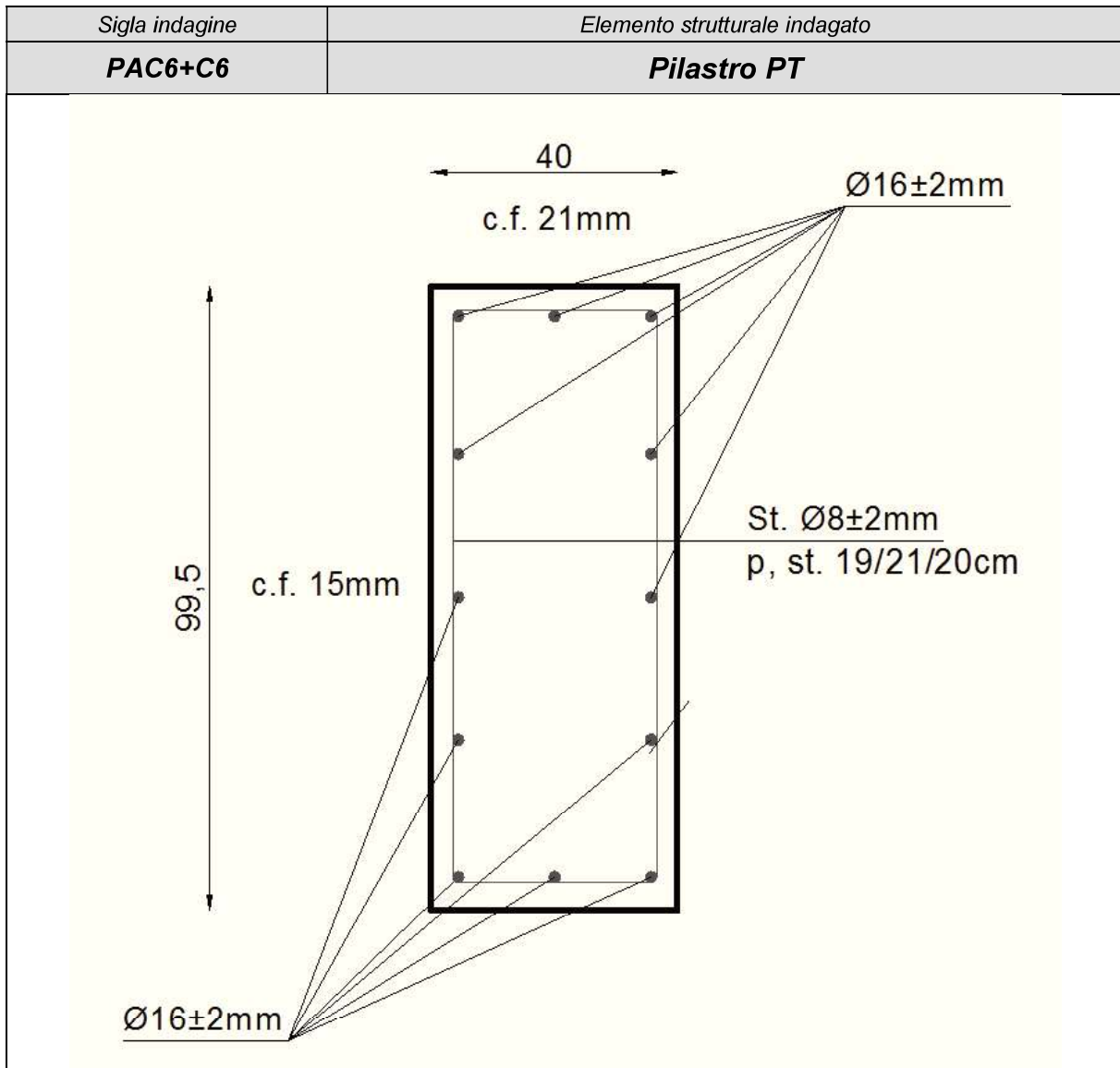


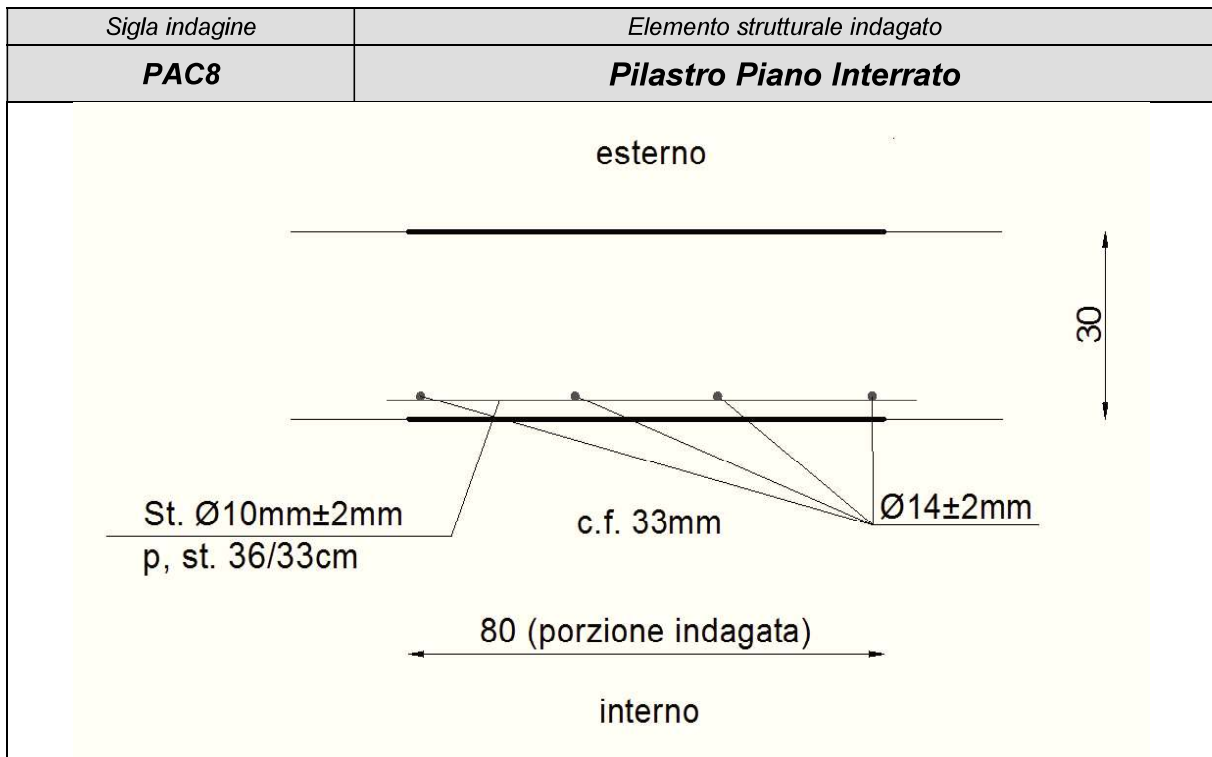
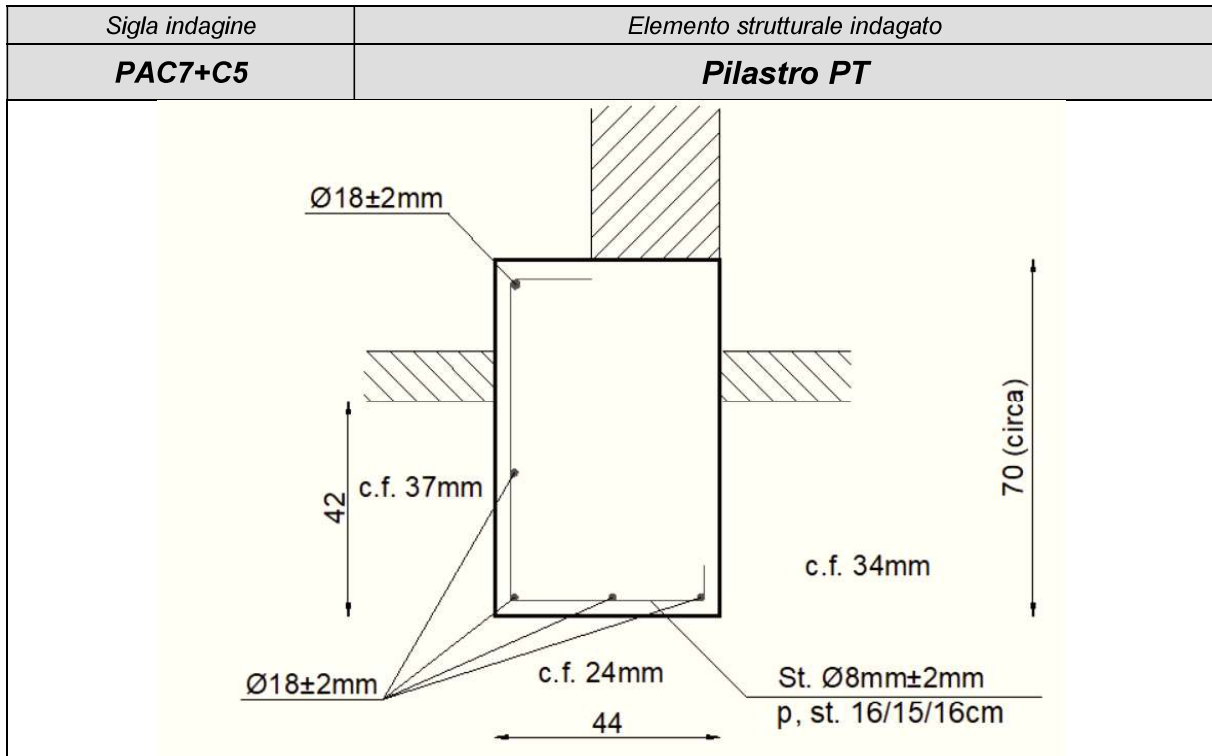
4 - RISULTATI DELLE INDAGINI PACOMETRICHE

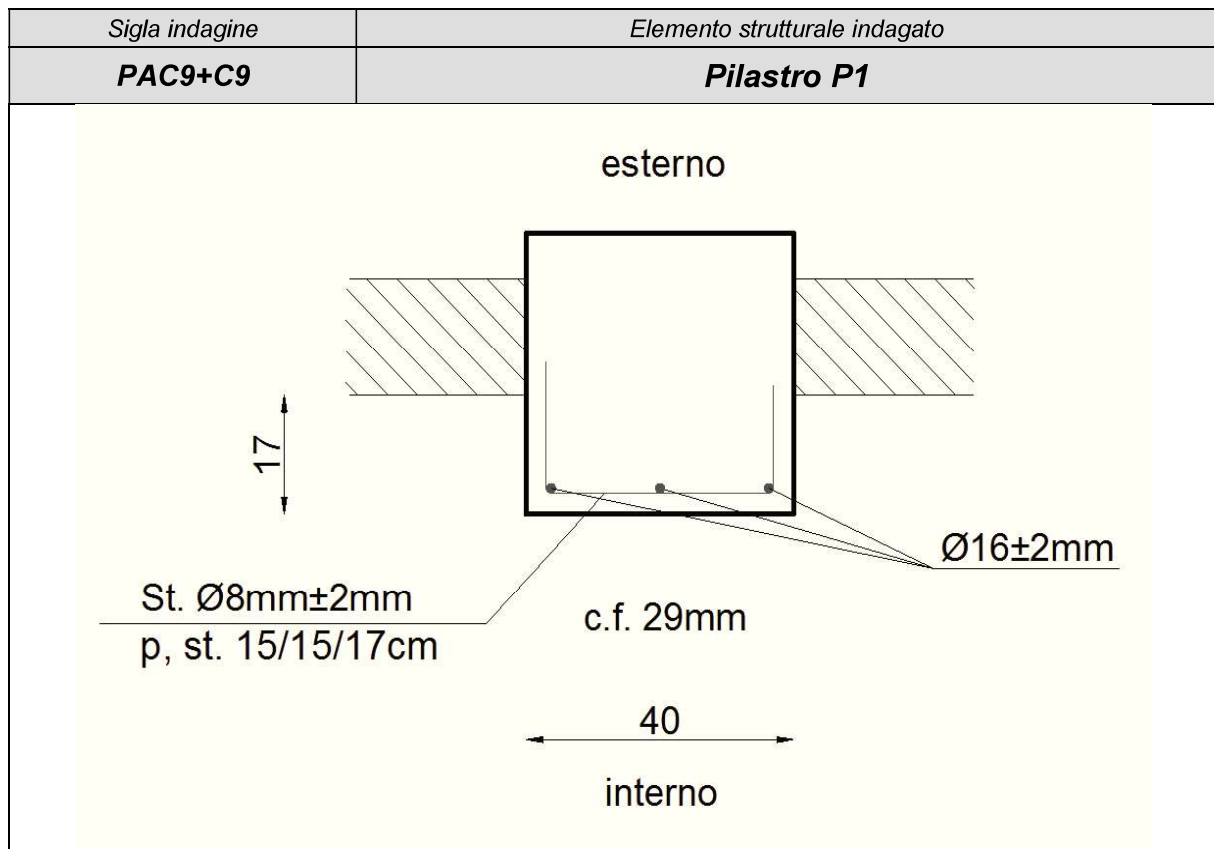


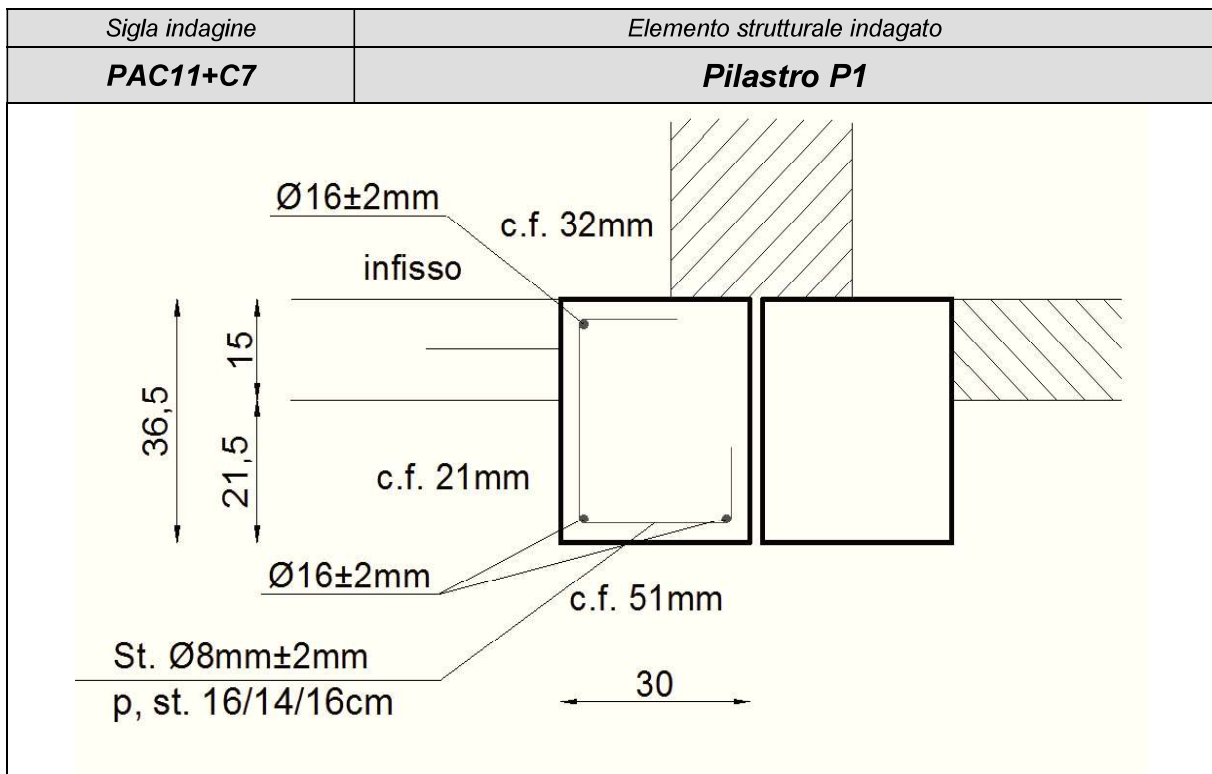
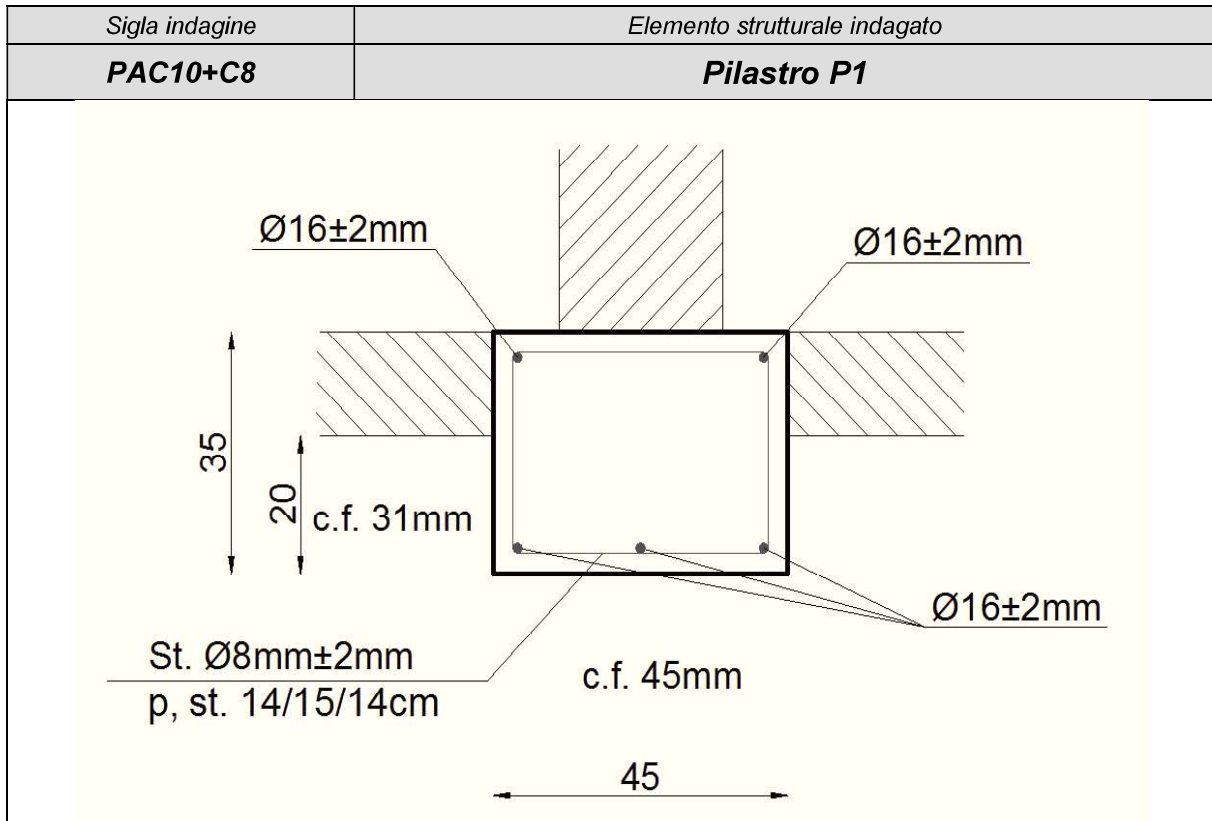


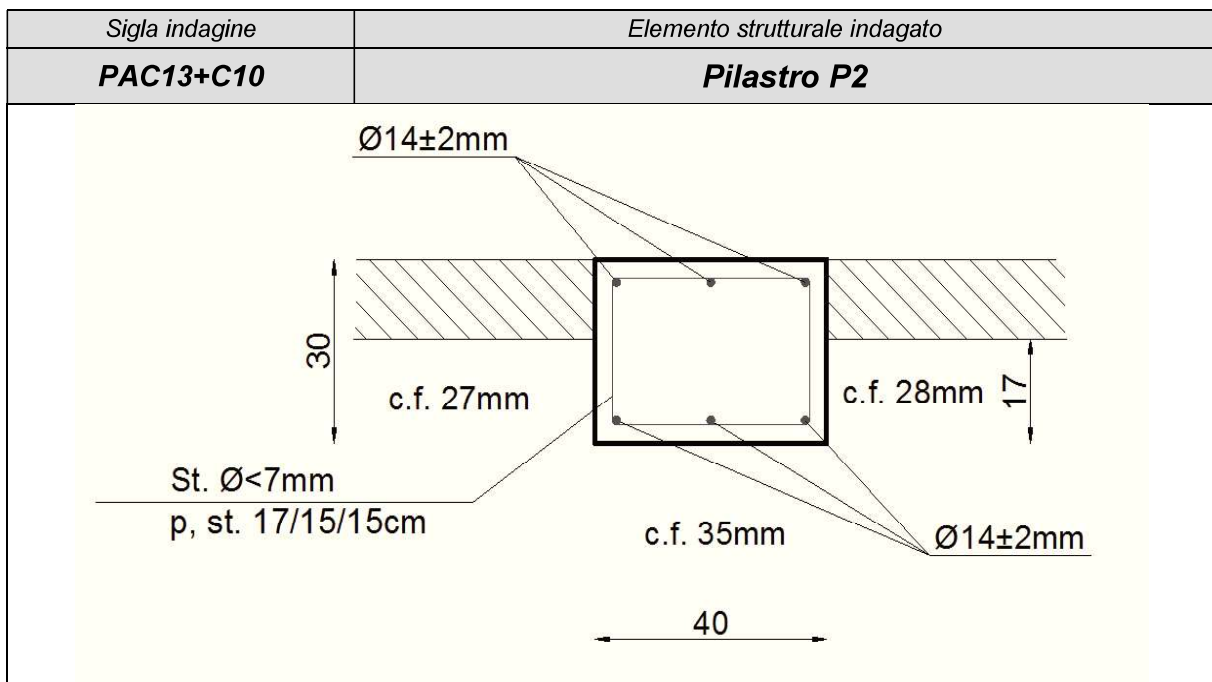
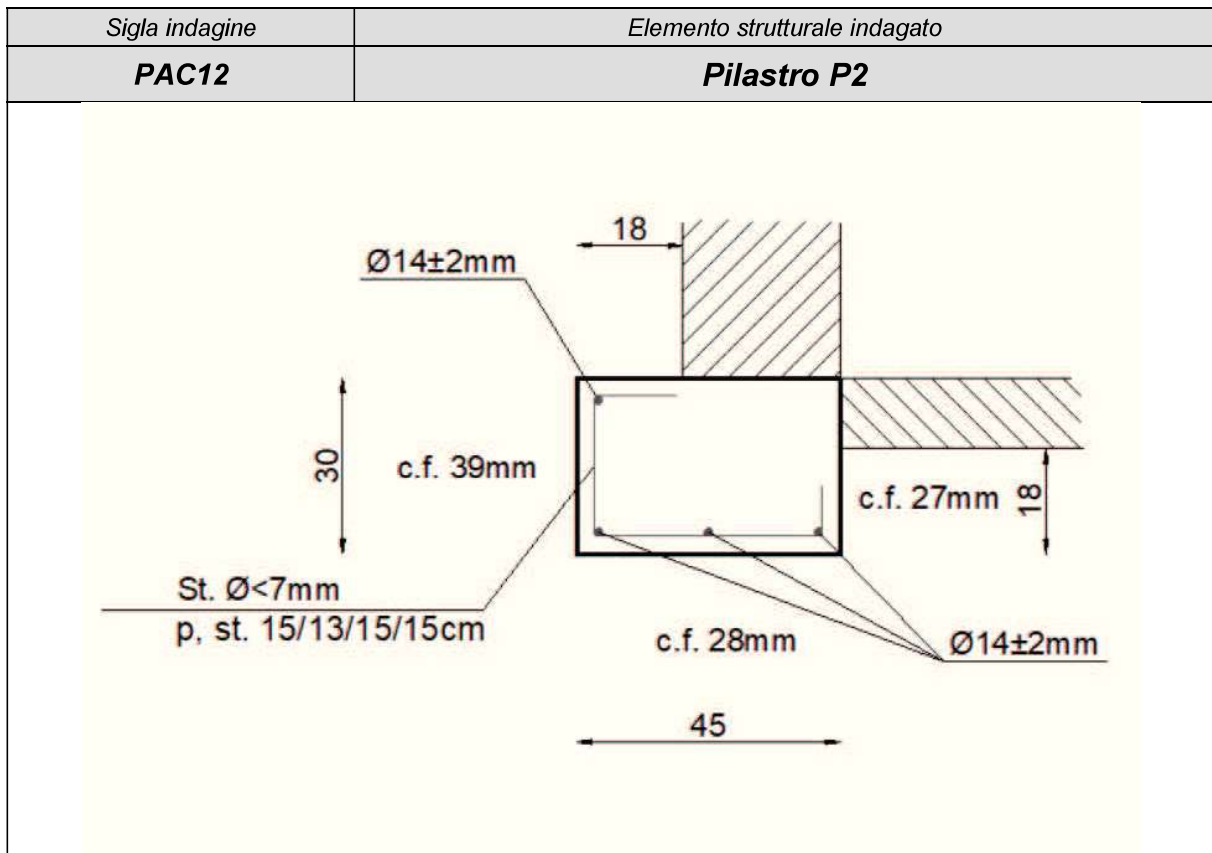


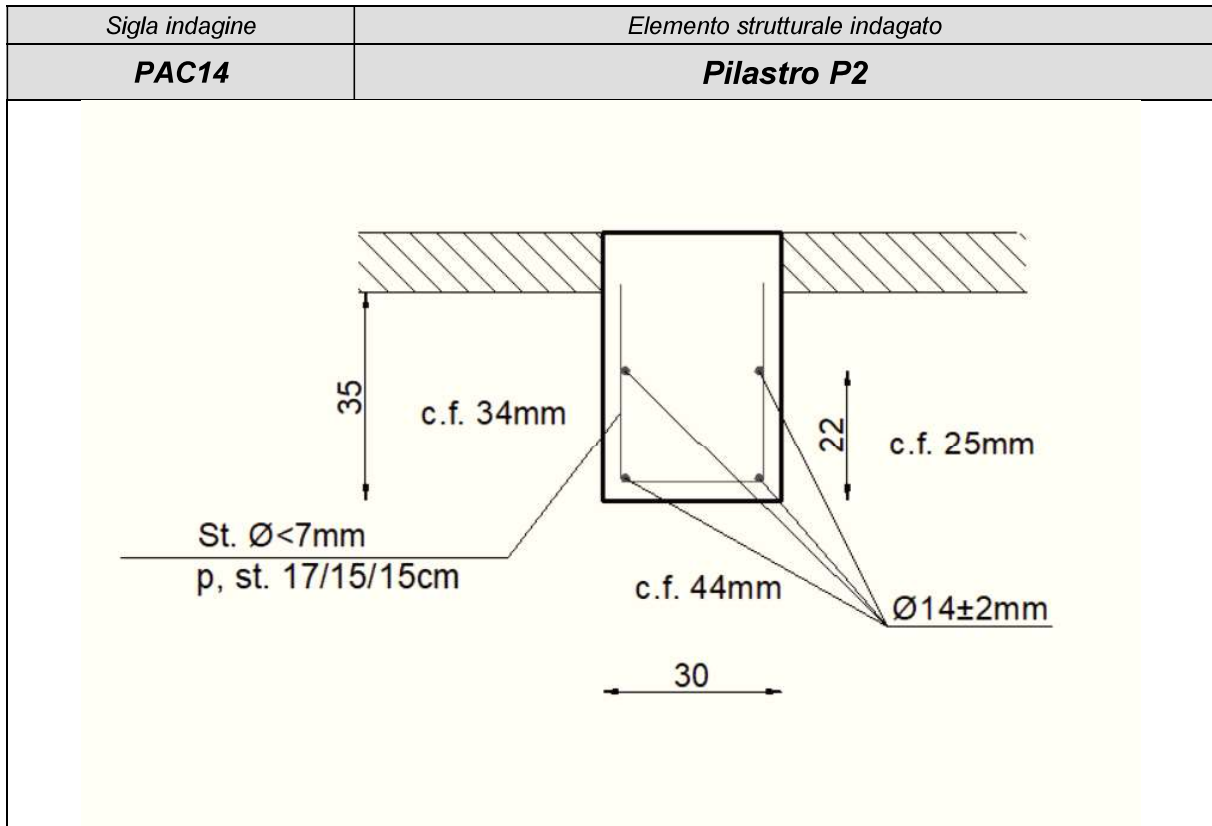


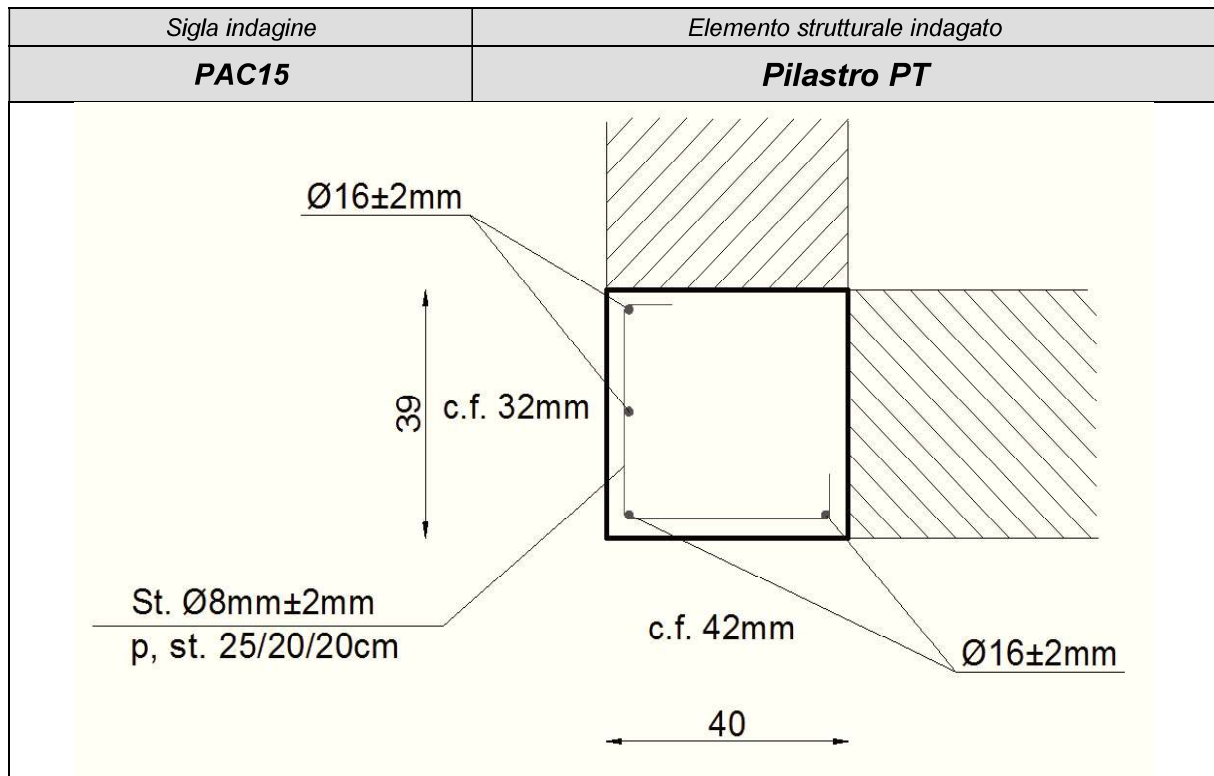












Lo Sperimentatore del
Laboratorio

Dott. Ing. Paolo Zanfabro

Il Direttore Responsabile del
Laboratorio

Dott. Ing. Simone Scalamandrè