



Finanziato
dall'Unione europea
NextGenerationEU

PIANO NAZIONALE DI RIPRESA E RESILIENZA (PNRR) -
MISSIONE 5 COMPONENTE 2
INVESTIMENTO/SUBINVESTIMENTO 2.1
"RIGENERAZIONE URBANA"



Comune di Campi Bisenzio

**SCUOLA SECONDARIA DI 1° GRADO
"GARIBALDI" VIA GARCIA LORCA 15
LAVORI DI RIQUALIFICAZIONE E ADEGUAMENTO ALLE
NORMATIVE VIGENTI - II° E III° LOTTO
CUP C81B21007160005**



Città Metropolitana di Firenze



PROGETTO DEFINITIVO

STRUTTURALE

I PROGETTISTI:
Ing. Pierfrancesco Miniati

Timbro e firma

IL RESPONSABILE DEL PROCEDIMENTO:
Ing. Domenico Ennio Maria Passaniti

Timbro e firma

D ALLEGATO
TAVOLA

C.2

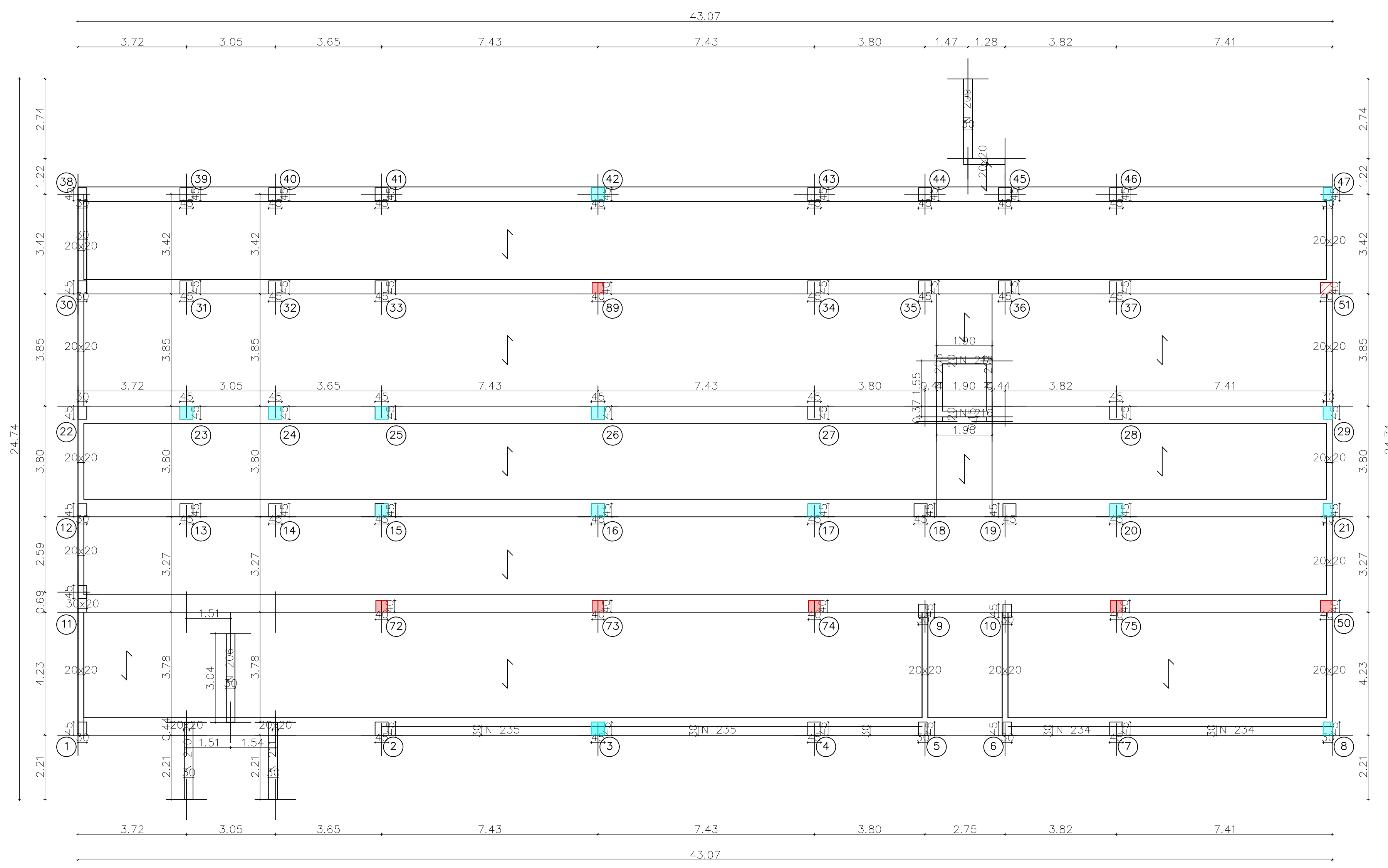
Z:\Comune di Campi Bisenzio\SCUOLA
GARIBALDI\07 Definitivo 2023

PLOT -

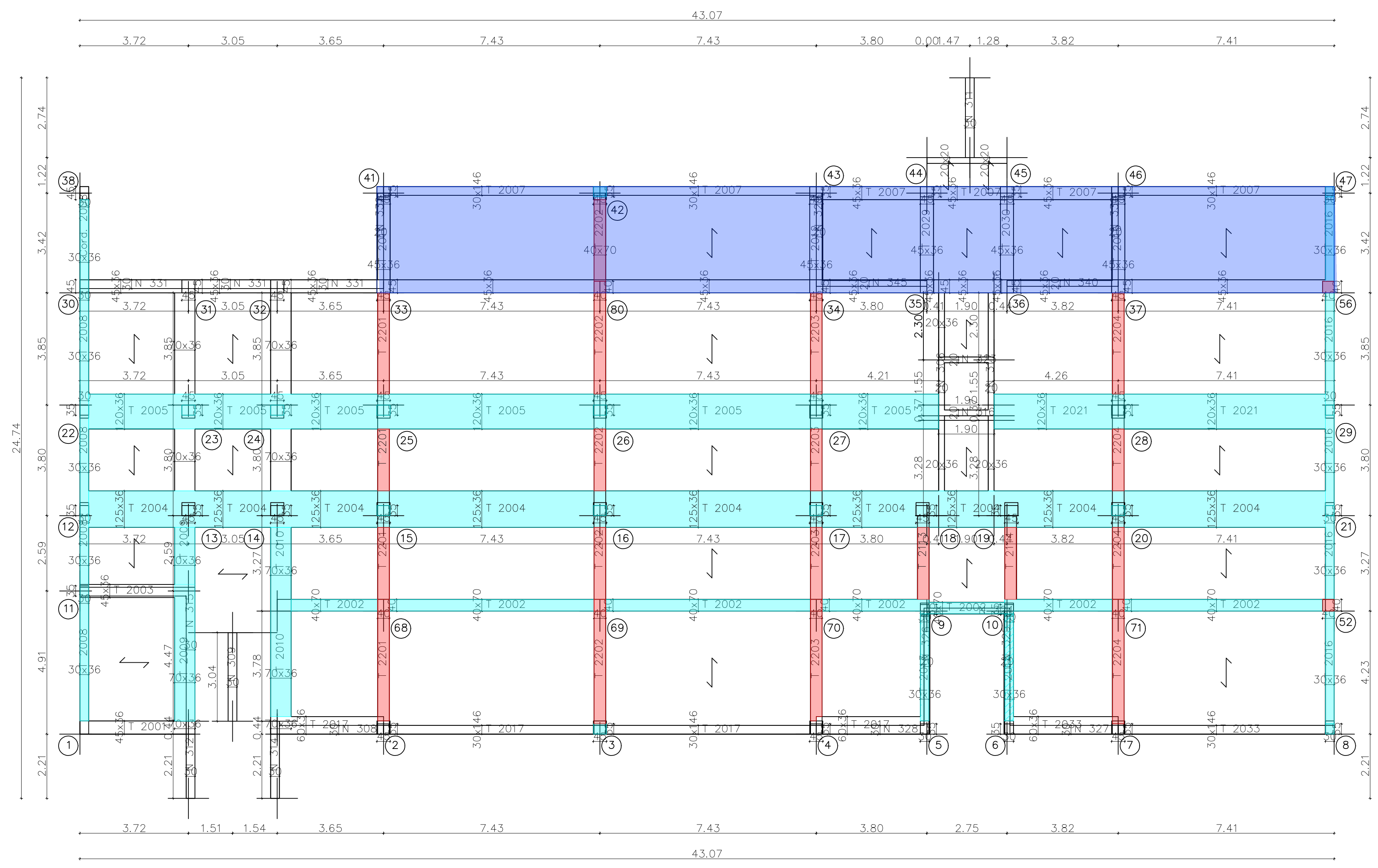
01/03/2023

SCALA -

Carpenteria impalcato 1 a quota 0.60



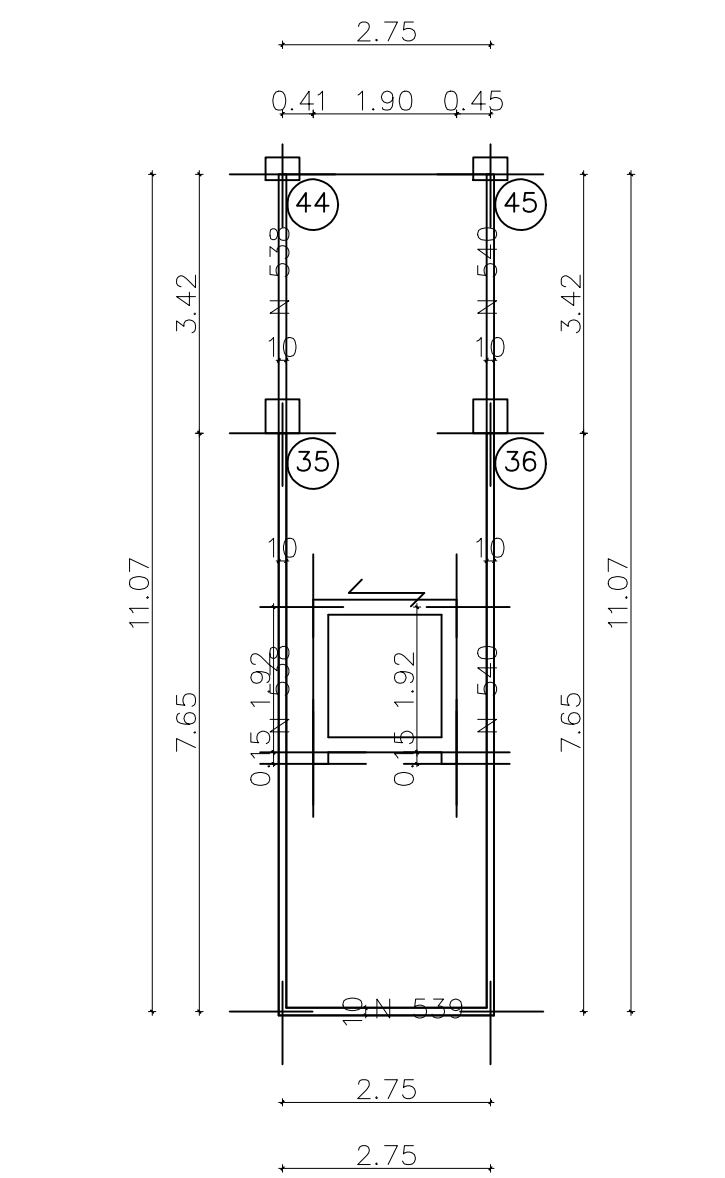
Carpenteria impalcato 2 a quota 4.06



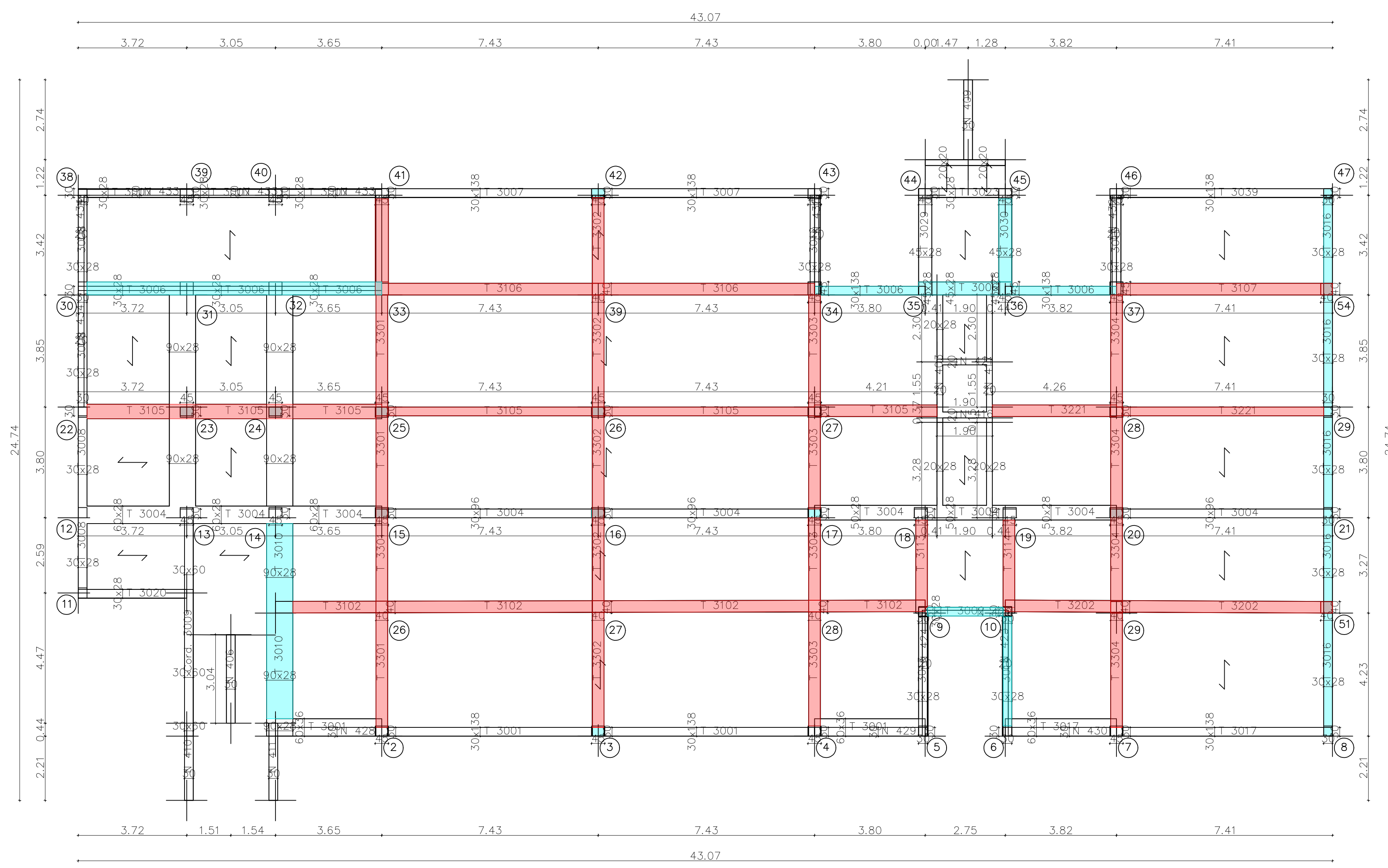
LEGENDA

- ELEMENTI NON VERIFICATI
- NUOVI ELEMENTI
- SOLETTA IN CA VERIFICATA

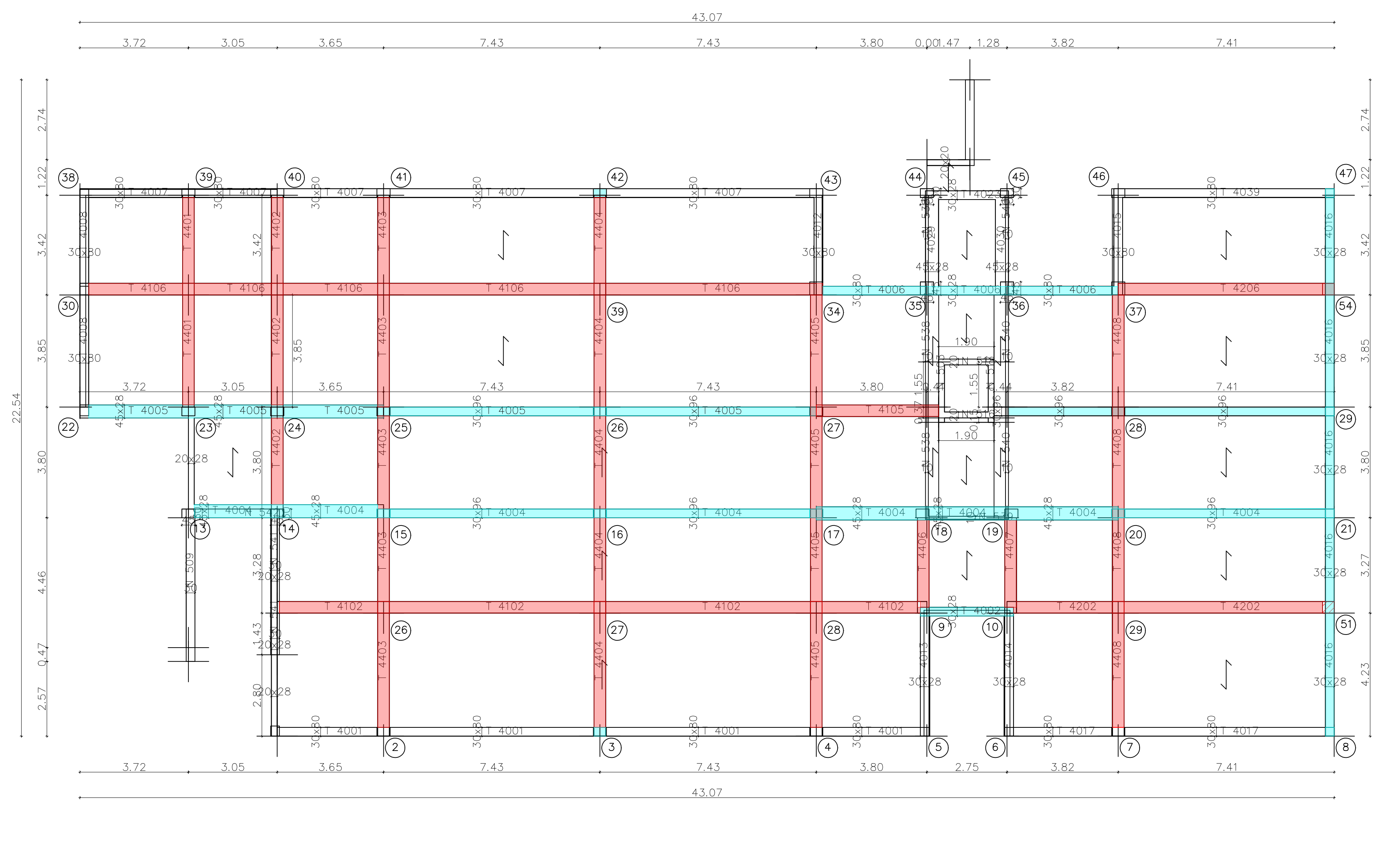
Carpenteria impalcato 5 a quota 14.06



Carpenteria impalcato 3 a quota 7.44



Carpenteria impalcato 4 a quota 10.82



Comune di Campi Bisenzio

**LAVORI DI RIQUALIFICAZIONE E ADEGUAMENTO ALLE
NORMATIVE VIGENTI DELLA SCUOLA SECONDARIA DI
1° GRADO "GARIBOLDI" - 2° LOTTO FUNZIONALE
(BLOCCO 2 - BLOCCO 3 - BLOCCO PARZIALE 4)**

Città Metropolitana di Firenze

PROGETTO DEFINITIVO

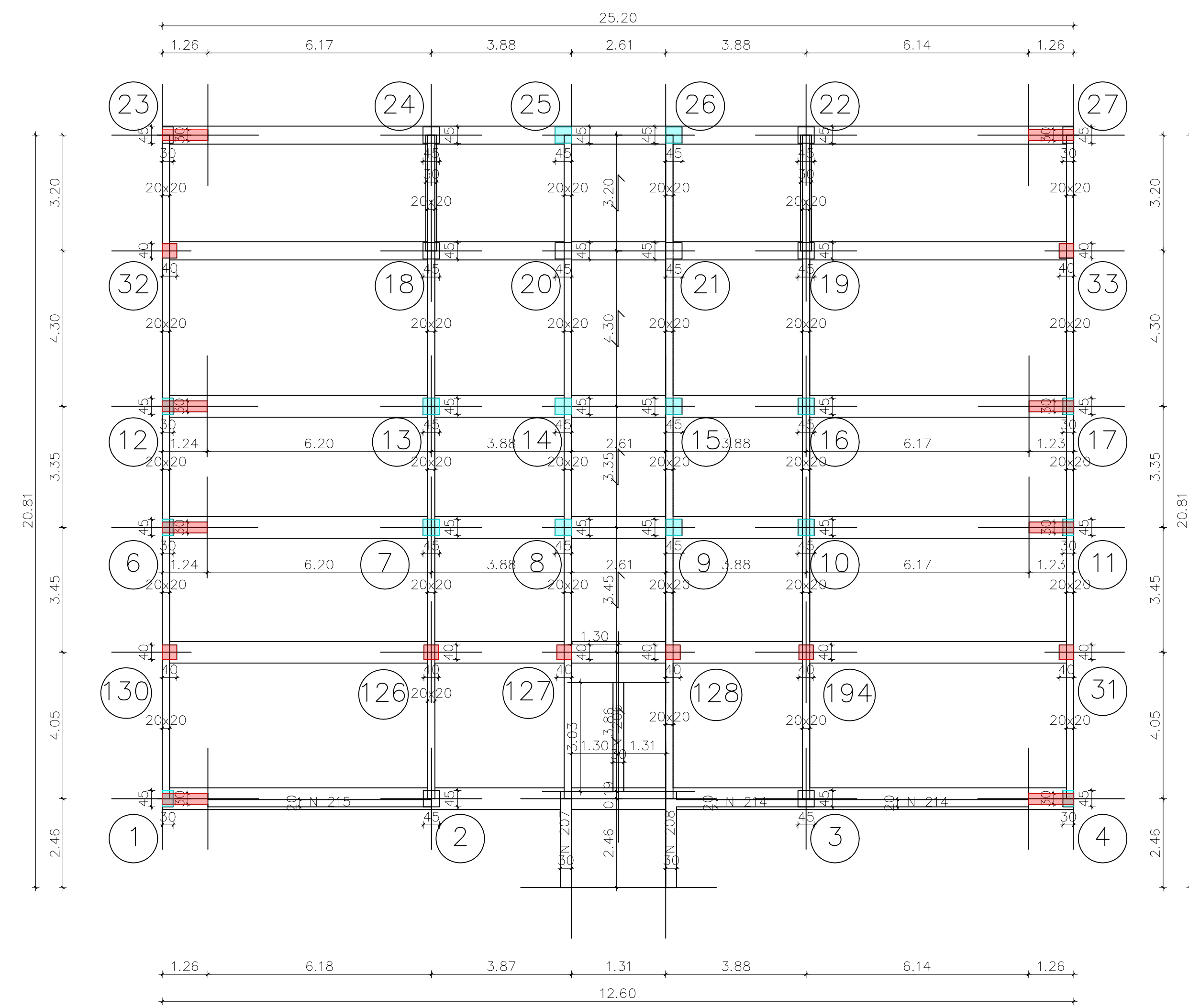
Blocco 2, 2° lotto funzionale, Carpenterie di piano, Interventi

I PROGETTISTI: Ing. Pierfrancesco Minelli	IL RESPONSABILE DEL PROCEDIMENTO: Ing. Domenico Enrico Passarè	D ALLEGATO TAVOLA C.2.2.00
3 - Comune di Campi Bisenzio - C.A. GARIBOLDI 2023	PLOT -	16/02/2023

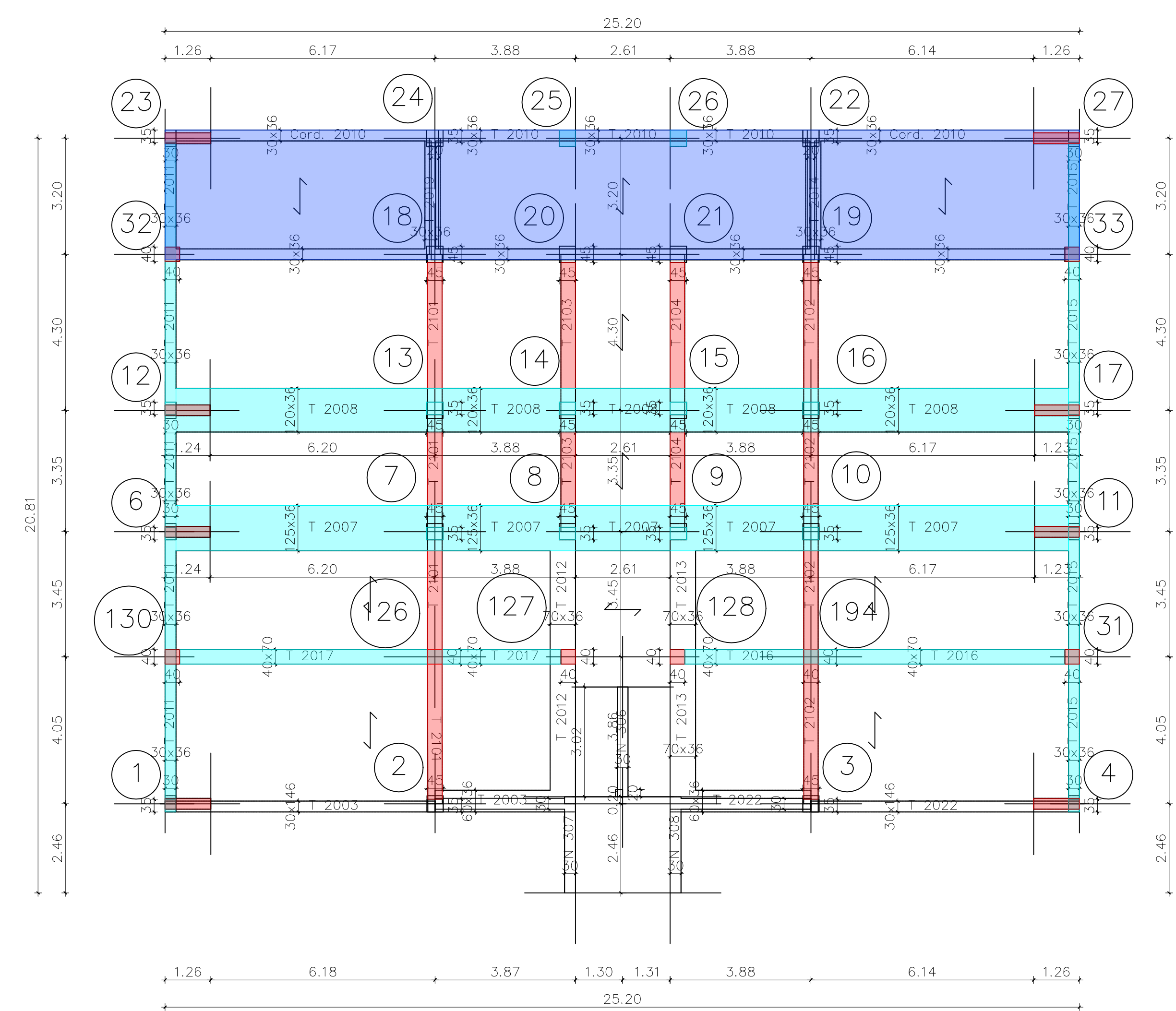
LEGENDA

- ELEMENTI NON VERIFICATI
- NUOVI ELEMENTI
- SOLETTA IN CA VERIFICATA

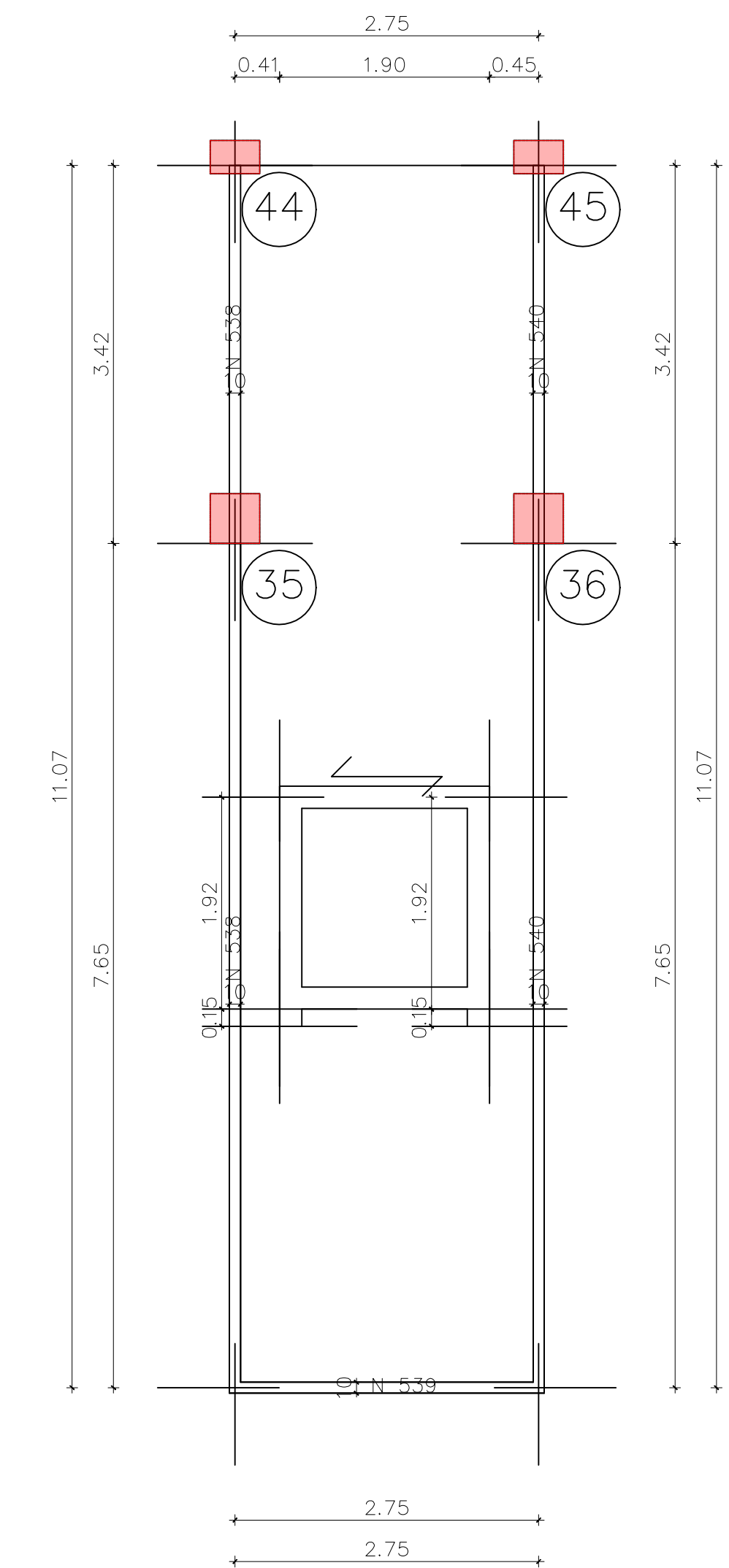
Carpenteria impalcato 1 a quota 0.60



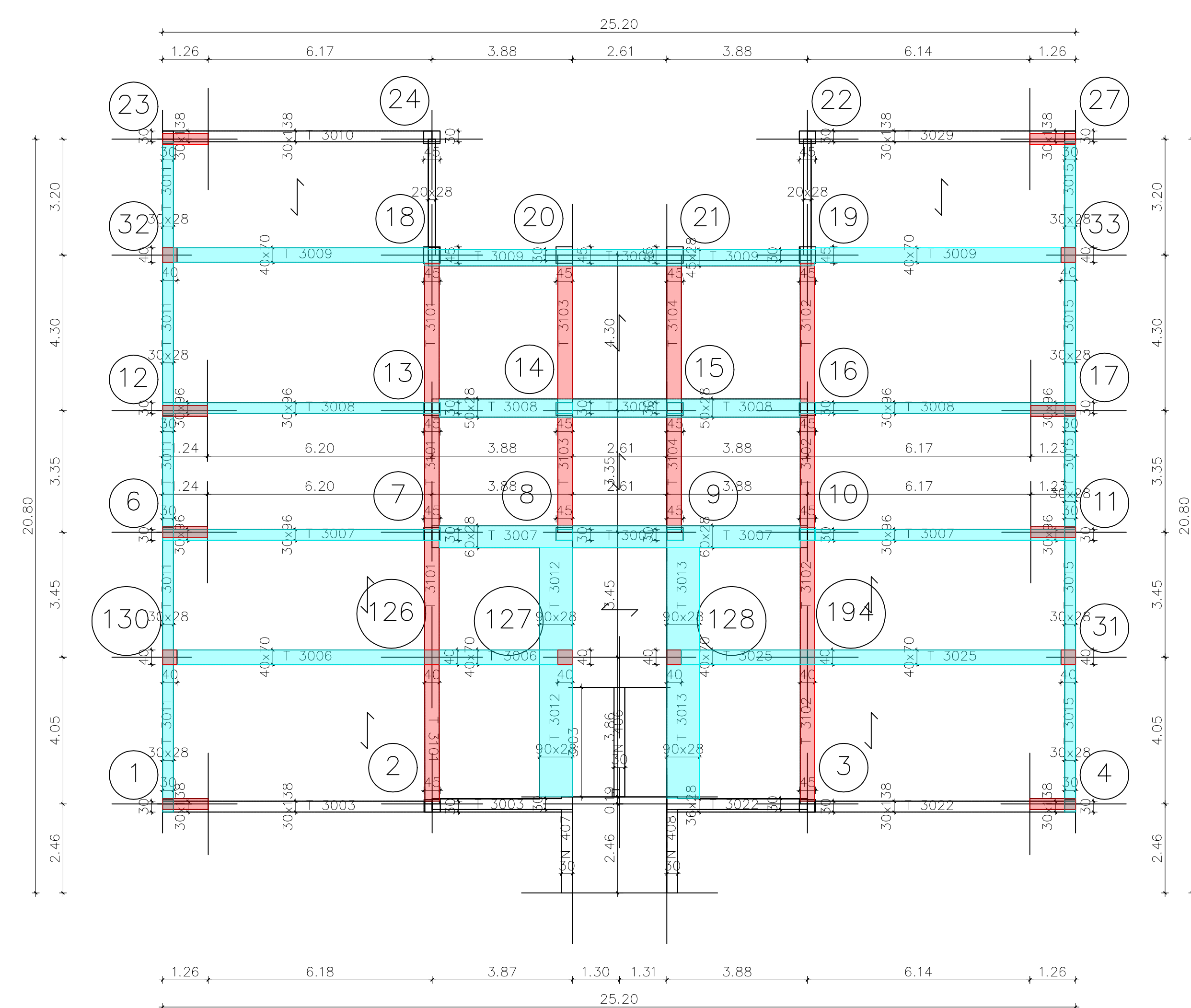
Carpenteria impalcato 2 a quota 4.06



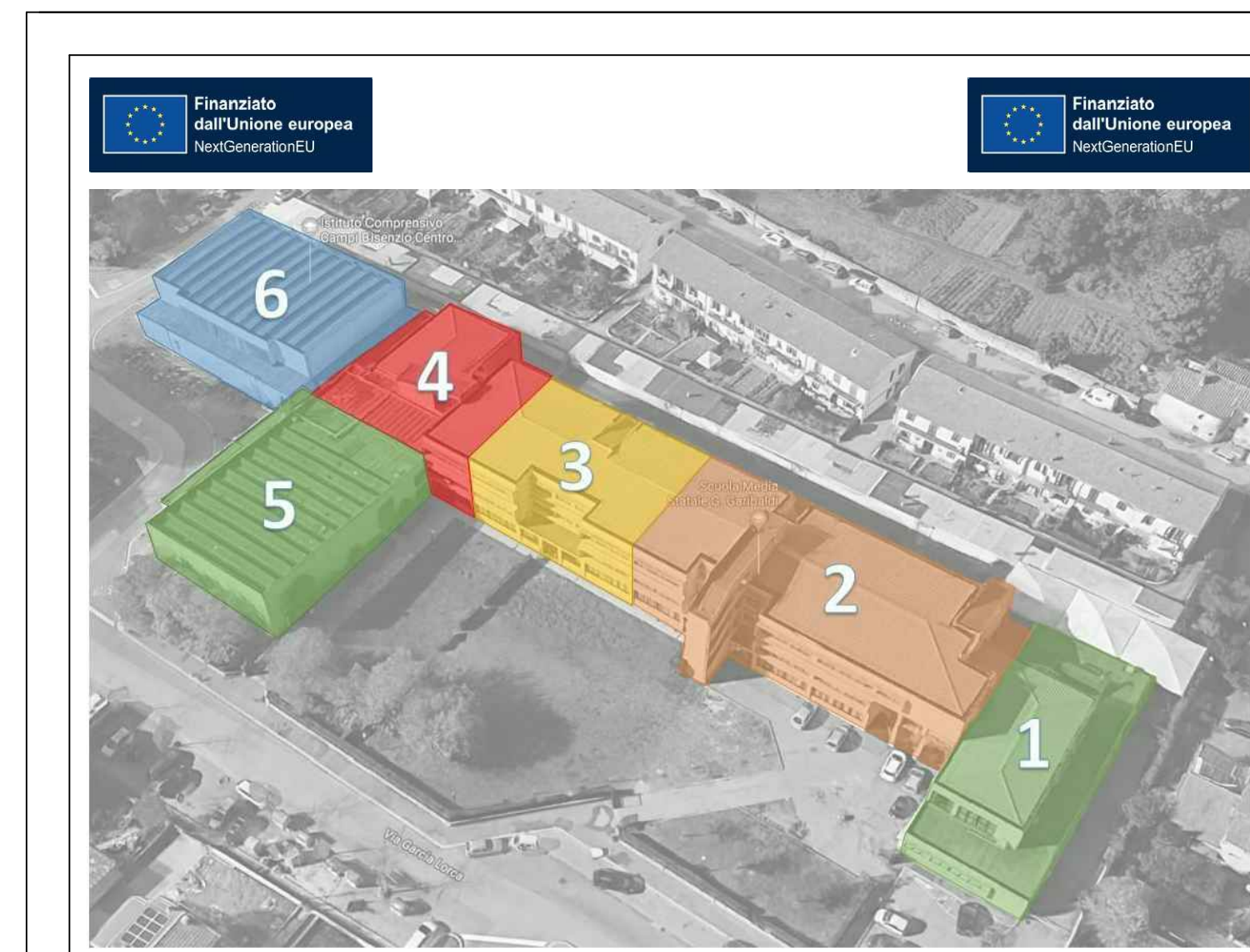
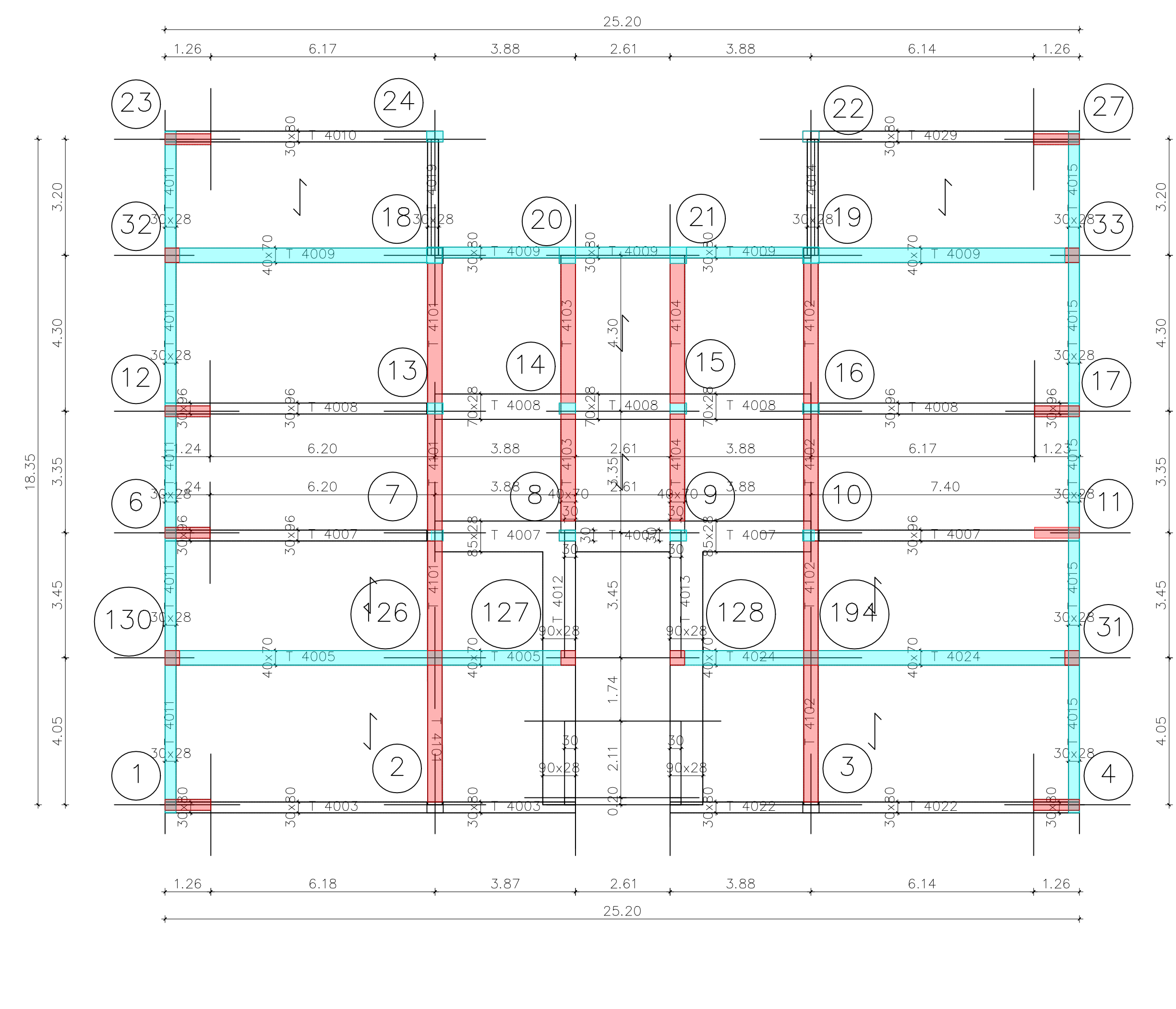
Carpenteria impalcato 5 a quota 14.06



Carpenteria impalcato 3 a quota 7.44



Carpenteria impalcato 4 a quota 10.82



Comune di Campi Bisenzio

LAVORI DI RIQUALIFICAZIONE E ADEGUAMENTO ALLE
NORMATIVE VIGENTI DELLA SCUOLA SECONDARIA DI
1° GRADO "GARIBOLDI" - 2° LOTTO FUNZIONALE
(BLOCCO 2 - BLOCCO 3 - BLOCCO PARZIALE 4)

Città Metropolitana di Firenze

PROGETTO DEFINITIVO

Blocco 3, 2° lotto funzionale, Carpenterie di piano, Interventi

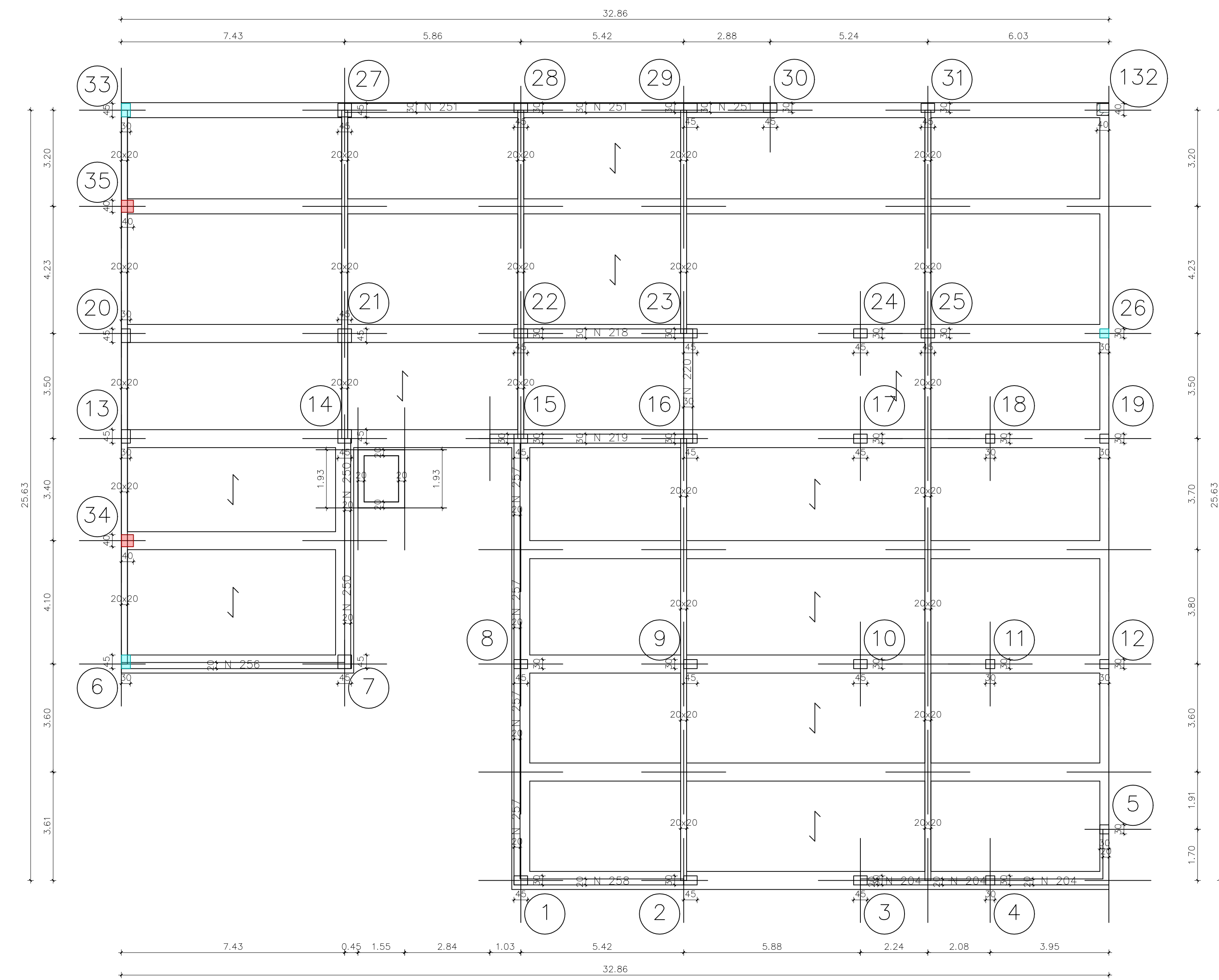
PROGETTISTI:
Ing. Pierfrancesco Mitali

IL RESPONSABILE DEL PROCEDIMENTO:
Ing. Domenico Enrico Maria Passarè

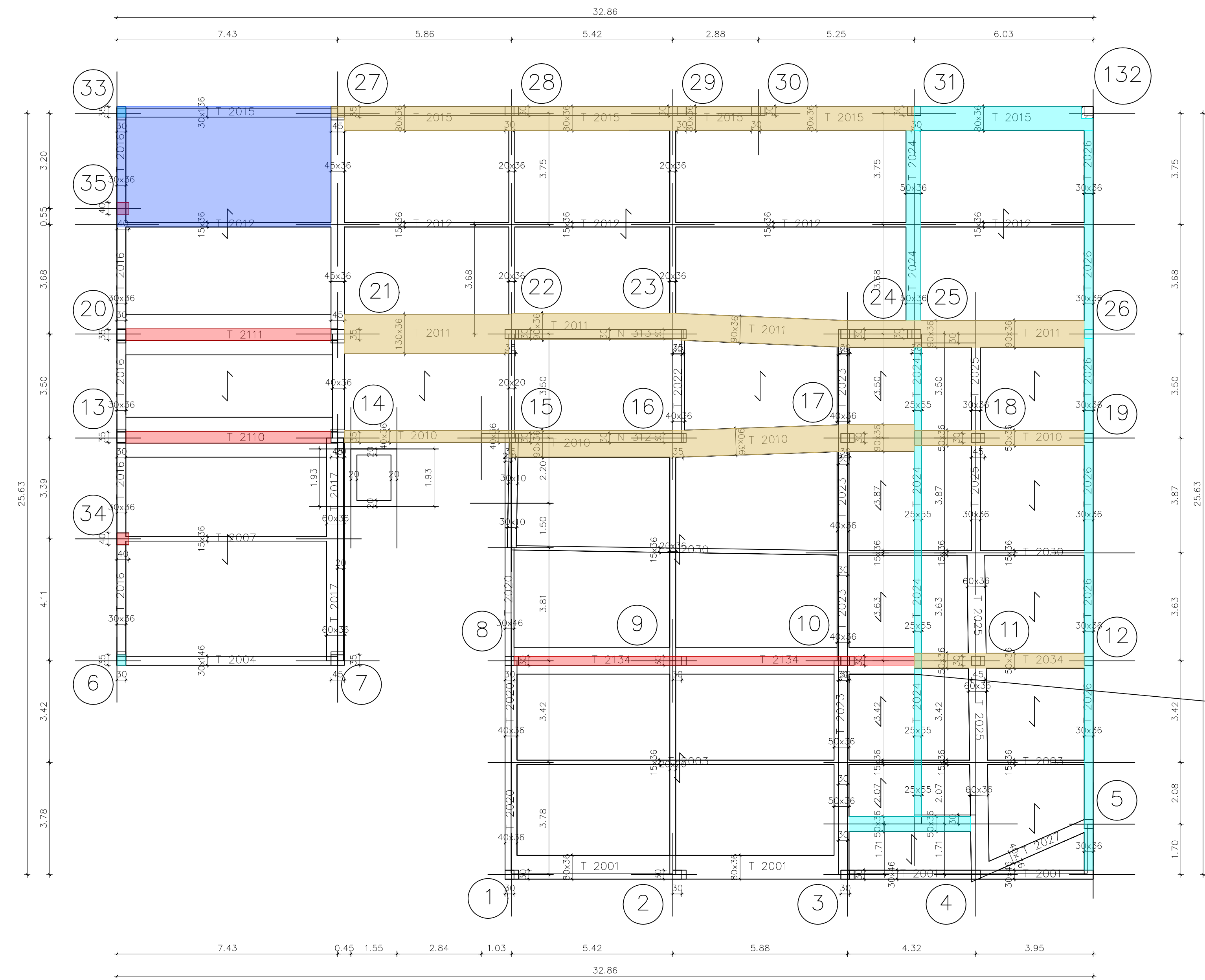
D ALLEGATO
TAVOLA
C.2.3.00

3 Comune di Campi Bisenzio - C.A. 04/06/2023
PLOT - 19/02/2023 1: 100

Carpenteria impalcato 1 a quota 0.60



Carpenteria impalcato 2 a quota 4.06

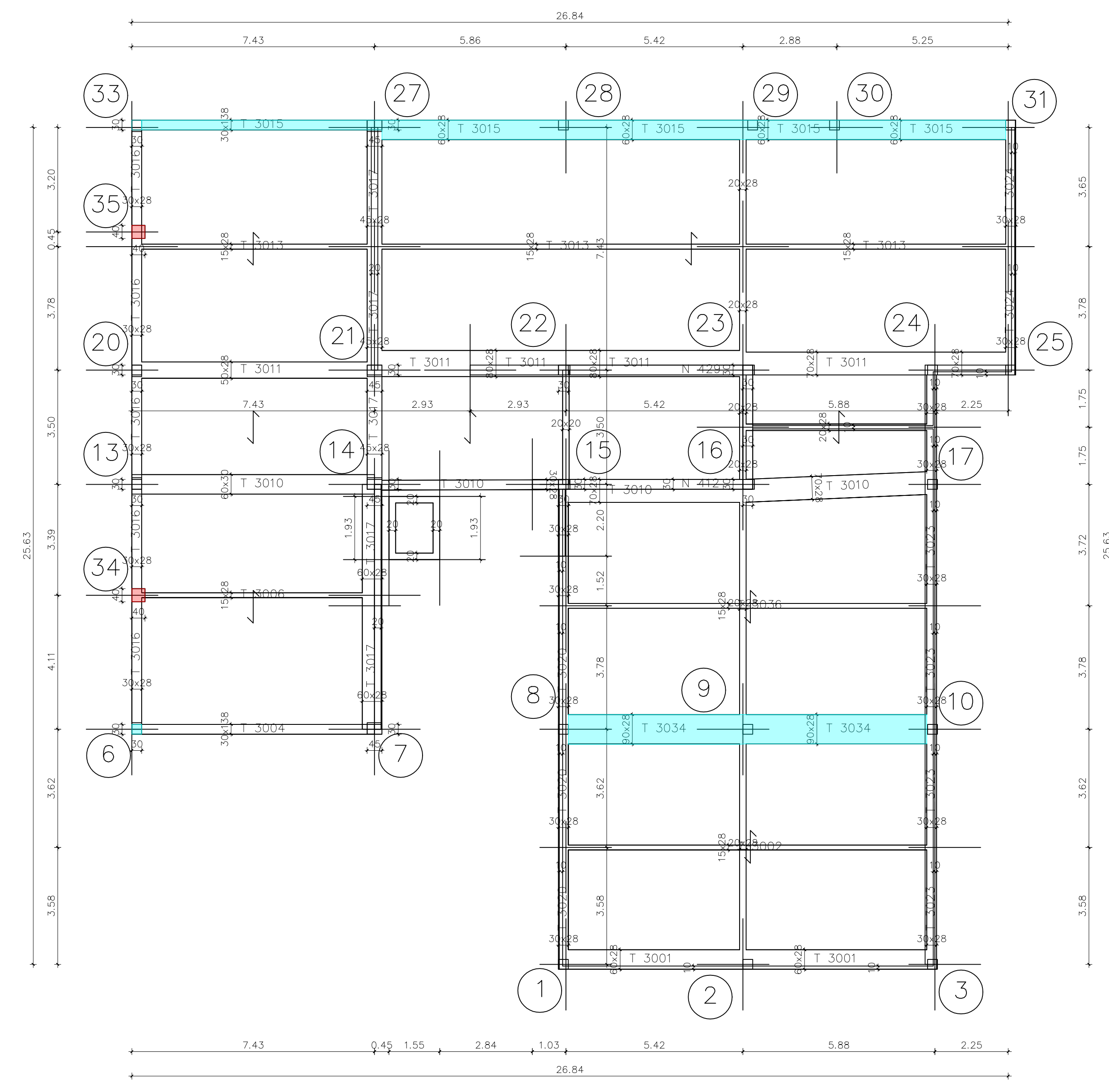


T2034: MANCA DATI SU ARMATURA

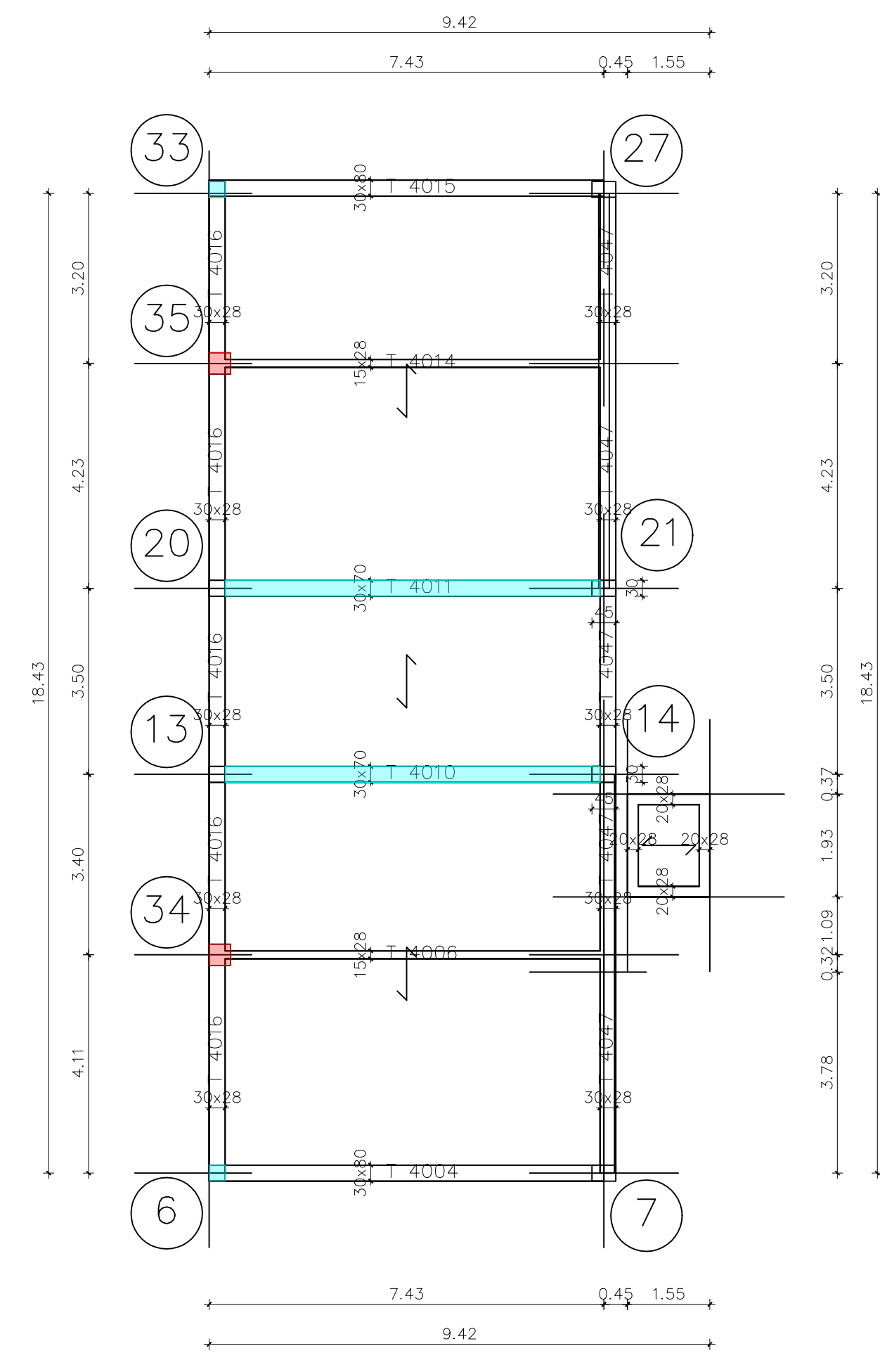
LEGENDA

- ELEMENTI NON VERIFICATI
- NUOVI ELEMENTI
- ELEMENTI VERIFICATI
- SOLETTA IN CA VERIFICATA

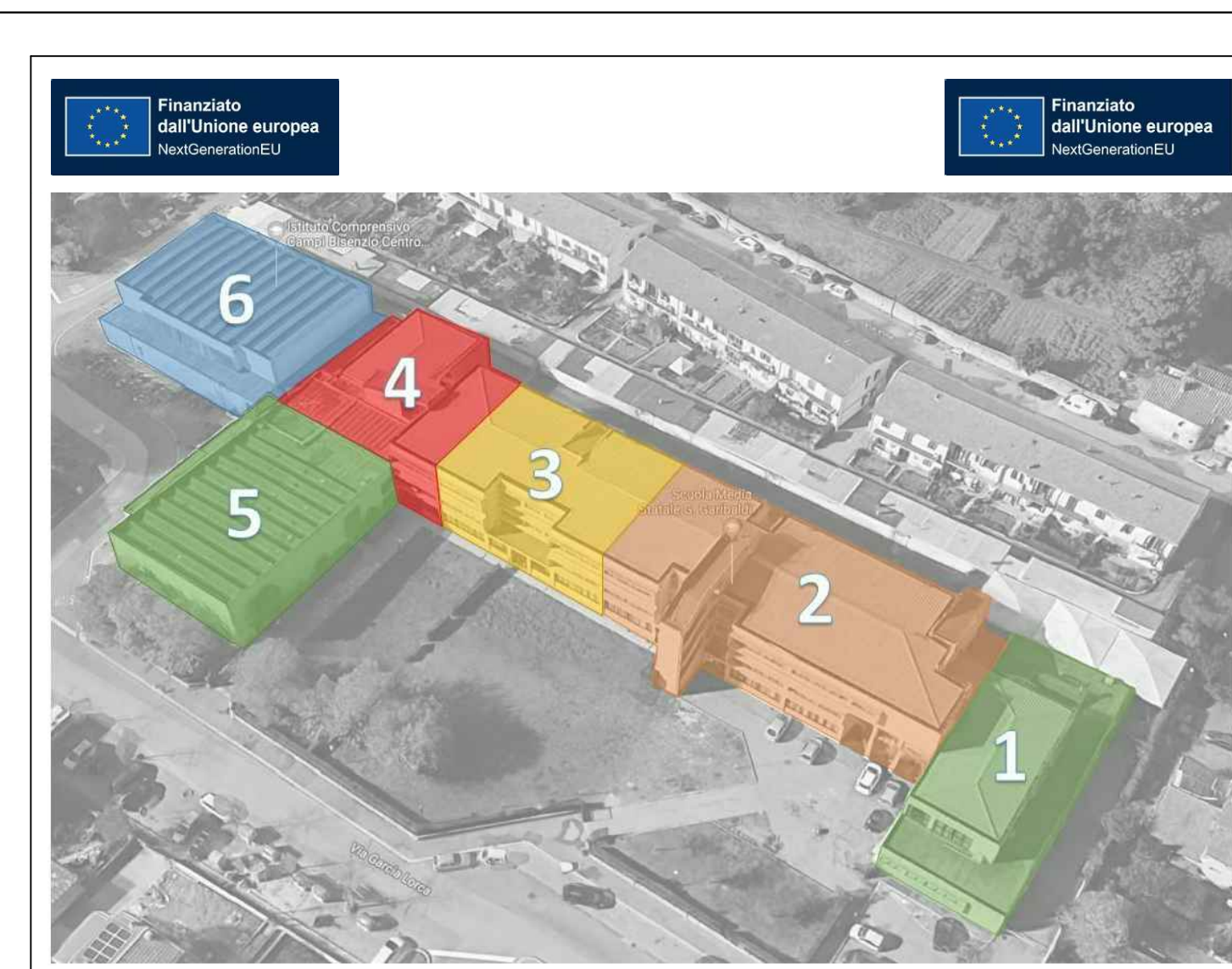
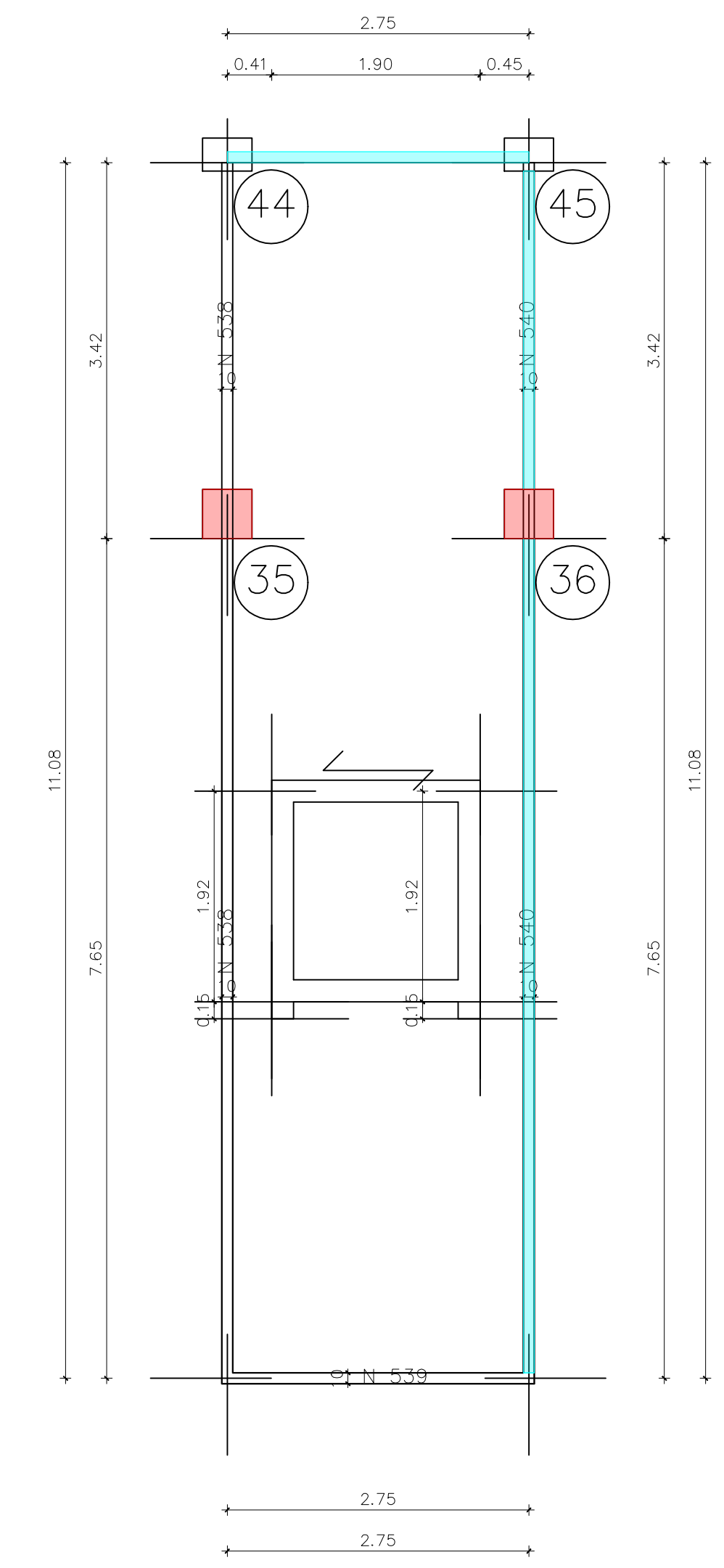
Carpenteria impalcato 3 a quota 7.44



Carpenteria impalcato 4 a quota 10.82



Carpenteria impalcato 5 a quota 14.06



Comune di Campi Bisenzio
**LAVORI DI RIQUALIFICAZIONE E ADEGUAMENTO ALLE
 NORMATIVE VIGENTI DELLA SCUOLA SECONDARIA DI
 1° GRADO "GARIBOLDI" - 2° LOTTO FUNZIONALE
 (BLOCCO 2 - BLOCCO 3 - BLOCCO PARZIALE 4)**
 Città Metropolitana di Firenze

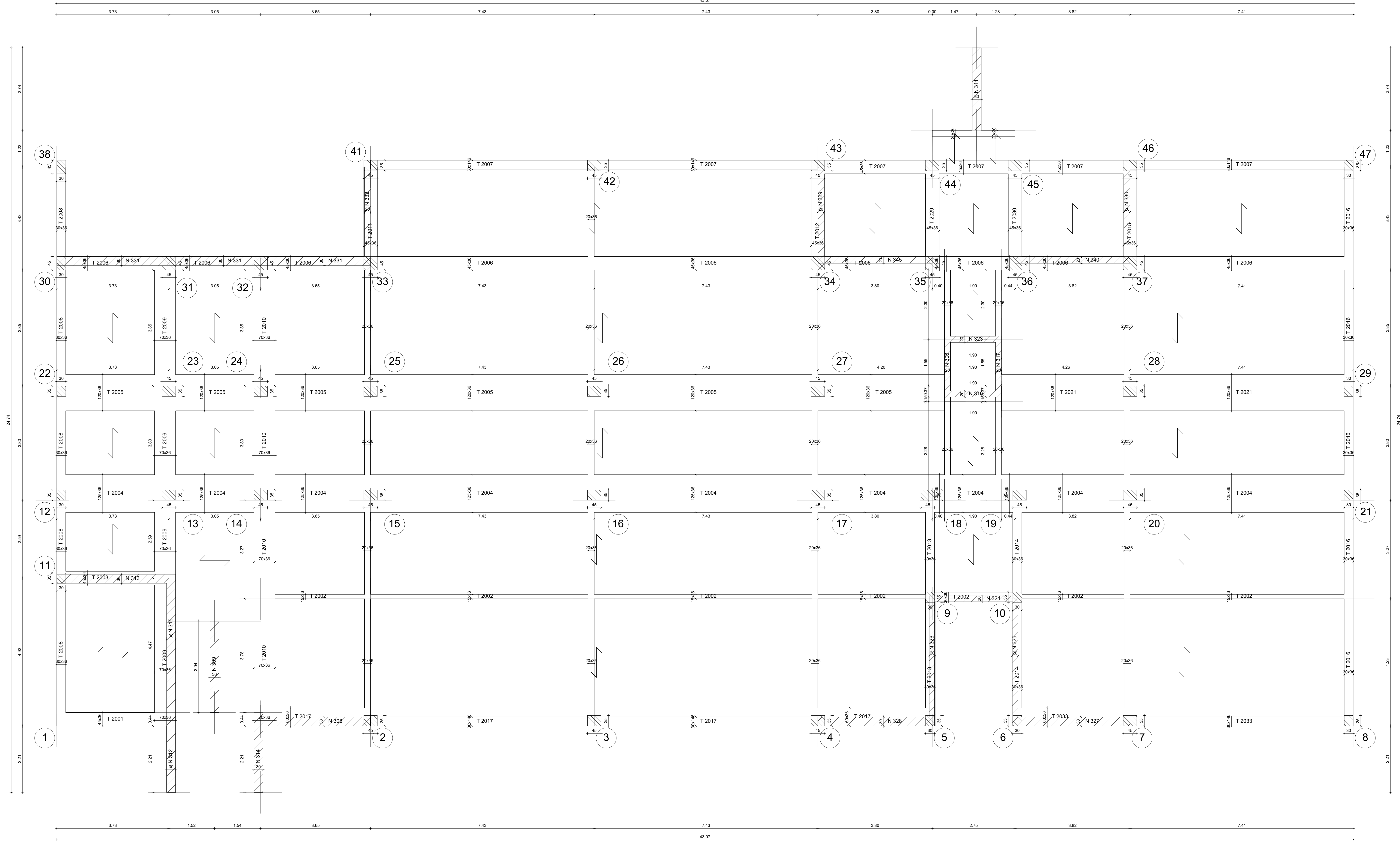
PROGETTO DEFINITIVO

Blocco 4, 2° lotto funzionale, Carpenterie di piano, Interventi

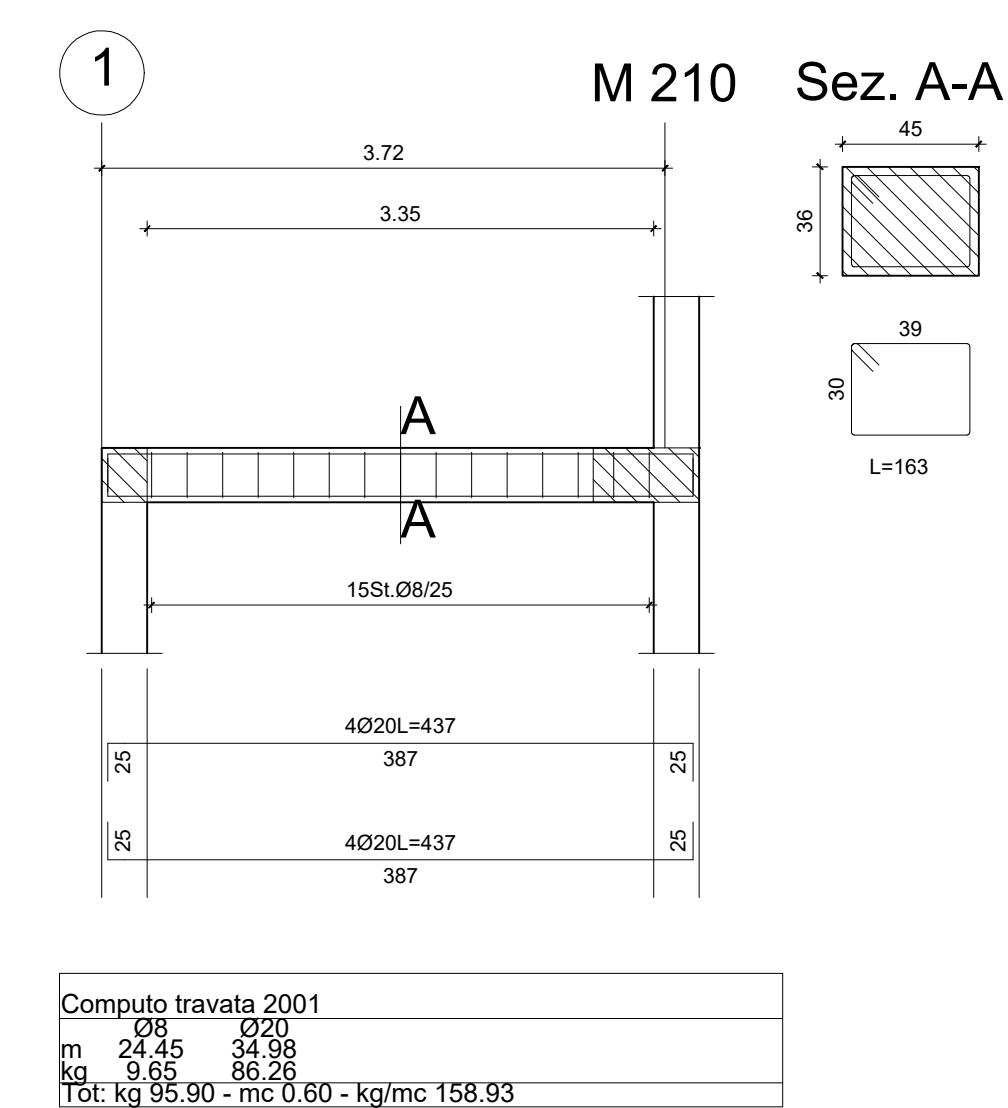
PROGETTISTI:
 Ing. Pierfrancesco Mirali

IL RESPONSABILE DEL PROCEDIMENTO:
 Ing. Domenico Enrico Maria Passarè

**D ALLEGATO
 TAVOLA
 C.2.4.00**

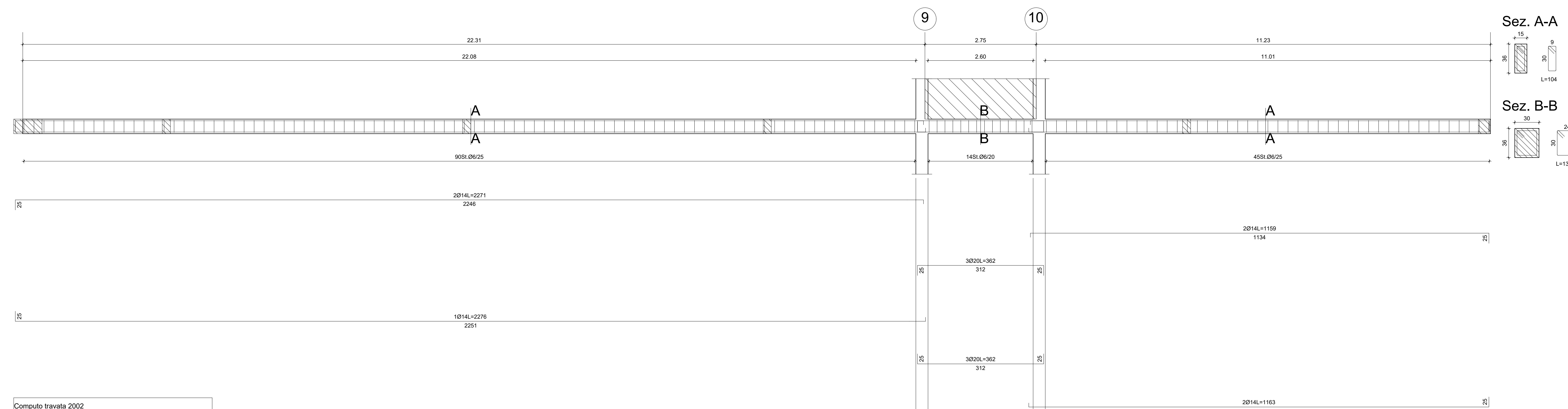


Travata 2001



Computo travata 2001	
m	2.25
kg	22.26
kg	6.62
kg	55.90
106. kg 227.83 - mc 2.11 - kg/mc 158.93	

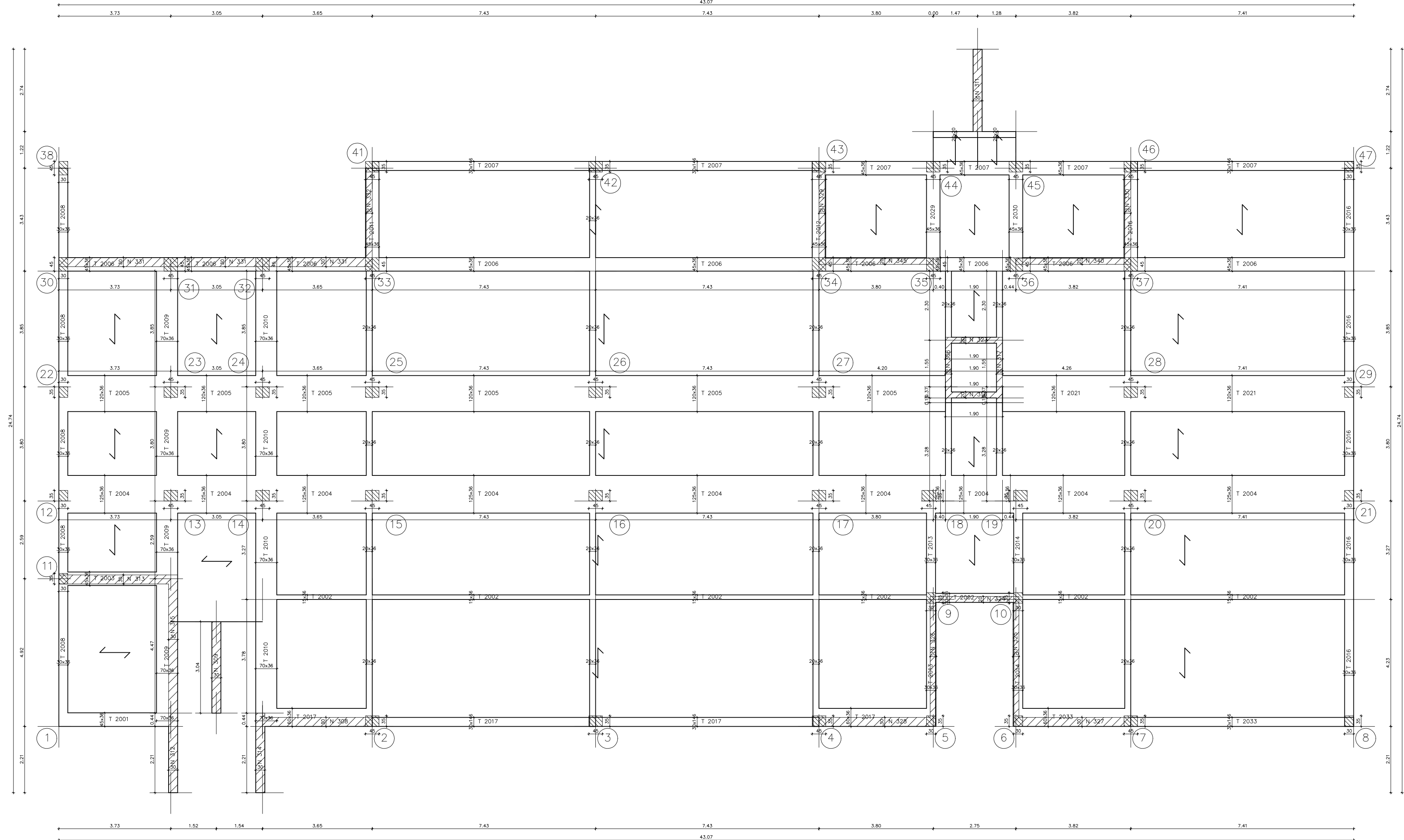
Travata 2002



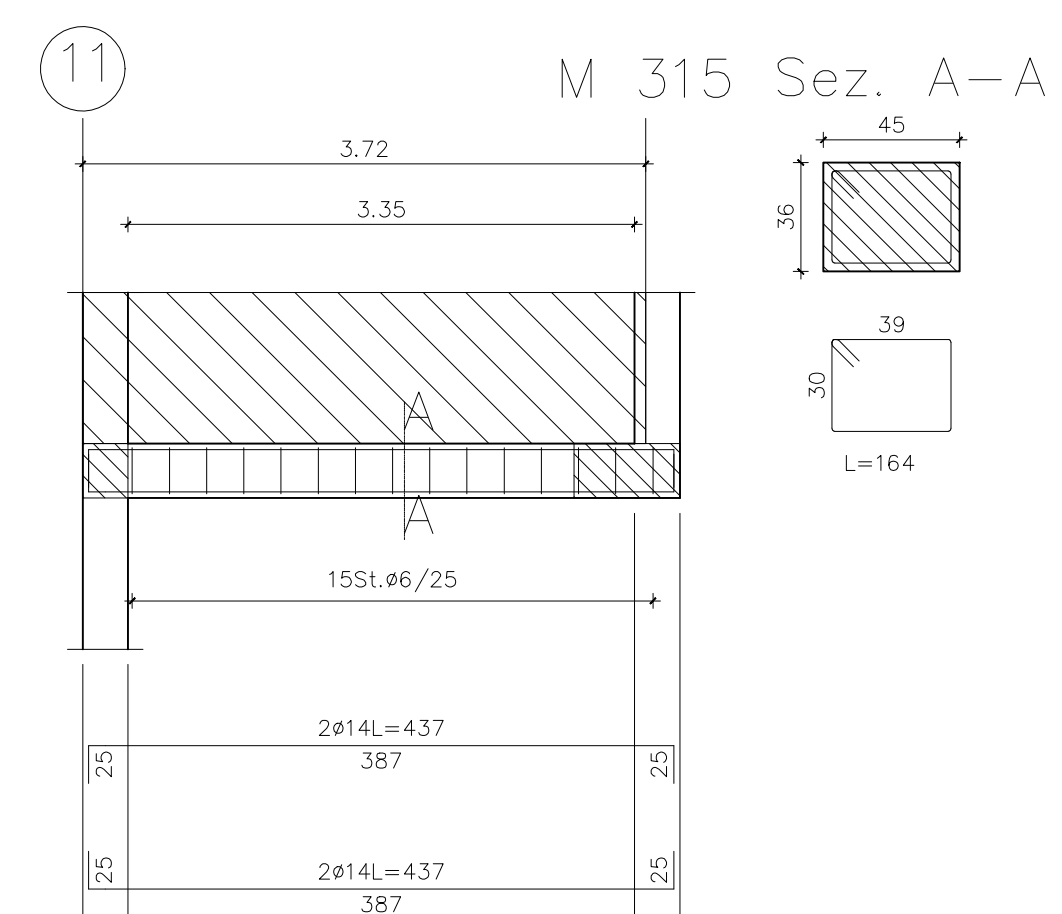
Computo travata 2002	
m	1.80
kg	19.74
kg	11.27
kg	61.79
106. kg 227.83 - mc 2.11 - kg/mc 107.77	

The project information block contains the following elements:

- Logos for 'Finanziato dall'Unione europea' and 'Fianziato dal Ministero delle Infrastrutture e dei Trasporti'.
- An aerial site map showing the location of the school building within a larger site, with blocks 1 through 6 highlighted in different colors.
- Project title: **Comune di Campi Bisenzio - LAVORI DI RIQUALIFICAZIONE E ADEGUAMENTO ALLE NORMATIVE VIGENTI DELLA SCUOLA SECONDARIA DI 1° GRADO "GARIBOLDI" - 2° LOTTO FUNZIONALE (BLOCCO 2 - BLOCCO 3 - BLOCCO PARZIALE 4)**.
- Location: **Città Metropolitana di Firenze**.
- Project type: **PROGETTO DEFINITIVO**.
- Block description: **Blocco 2, 2° Lotto funzionale, Trivate**.
- Project manager: **PROGETTISTI: Ing. Pierluigi Minati**; **IL RESPONSABILE DEL PROCEDIMENTO: Ing. Domenico Ennio Maria Passarè**.
- Signature lines: **Titolo e firma**.
- Attachment: **D ALLEGATO TAVOLA C.2.201a**.
- Scale: **1:100**.

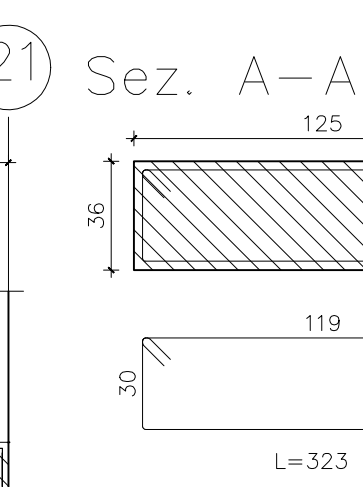
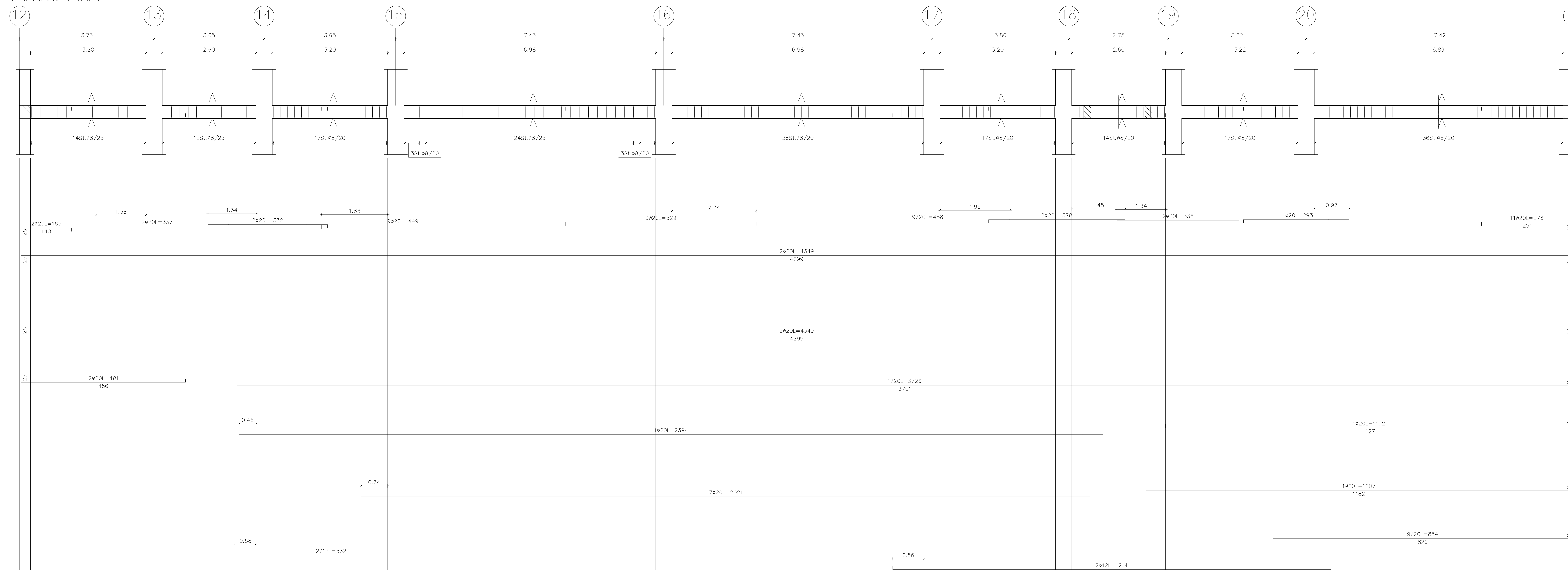


Trave 2003



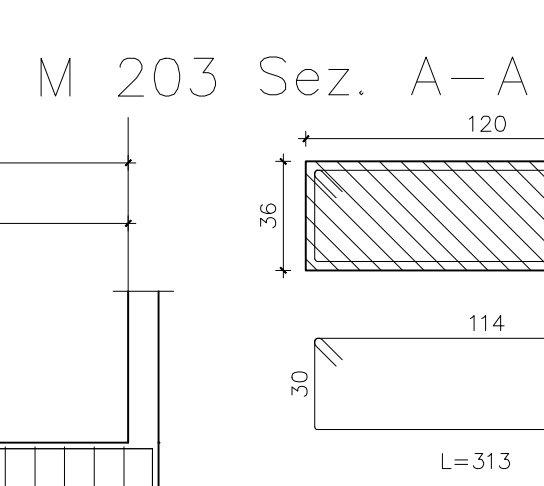
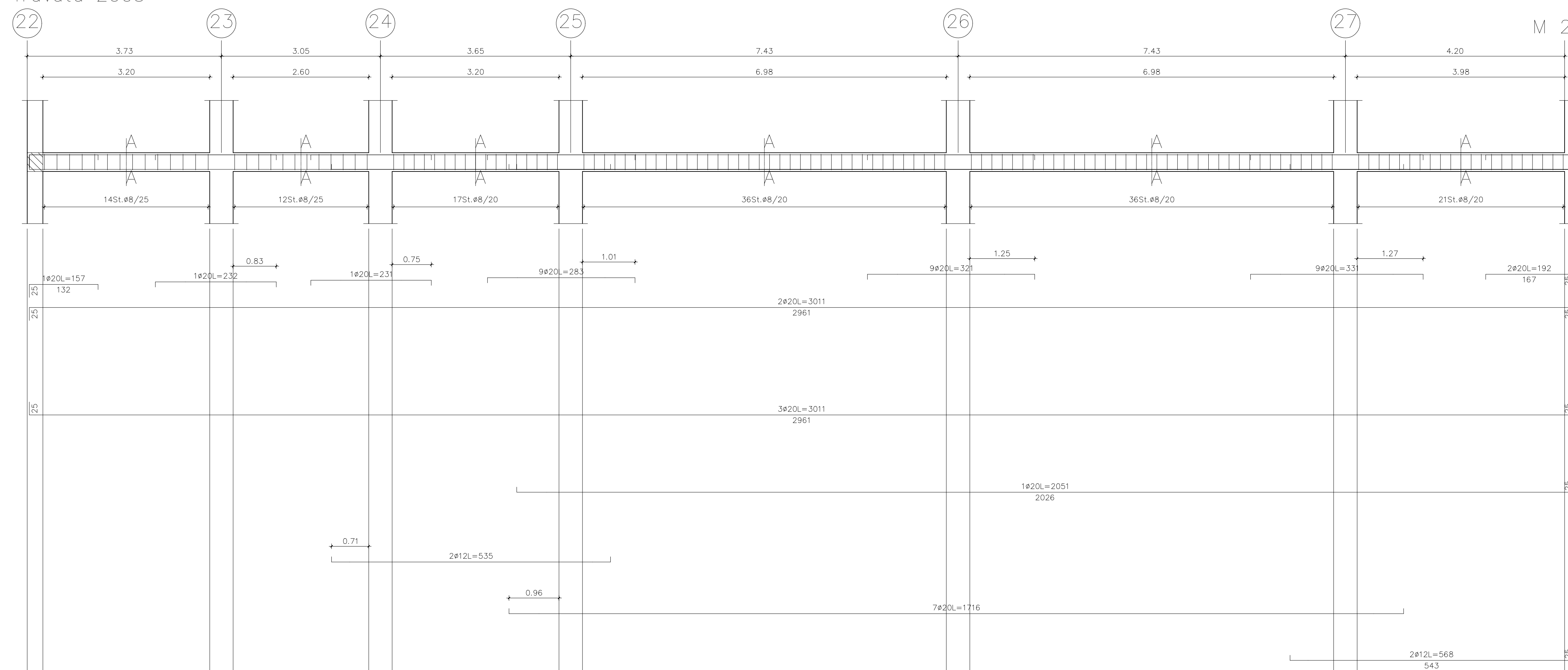
Computo trave 2003	
m	24.24
kg	174.49
kg/mc	7.20

Trave 2004

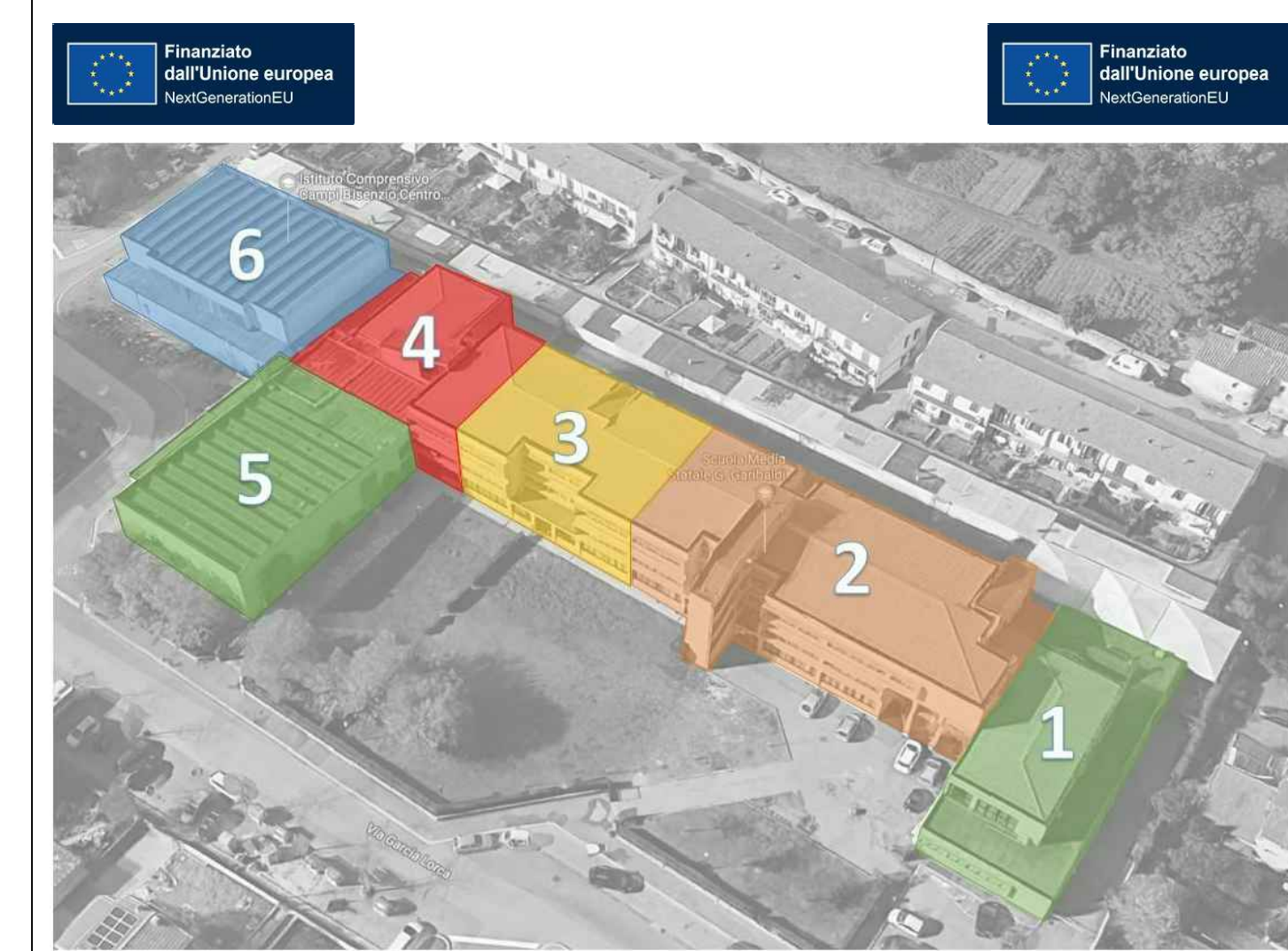


Computo trave 2004	
m	62.39
kg	450.84
kg/mc	7.23

Trave 2005



Computo trave 2005	
m	25.38
kg	167.87
kg/mc	6.62

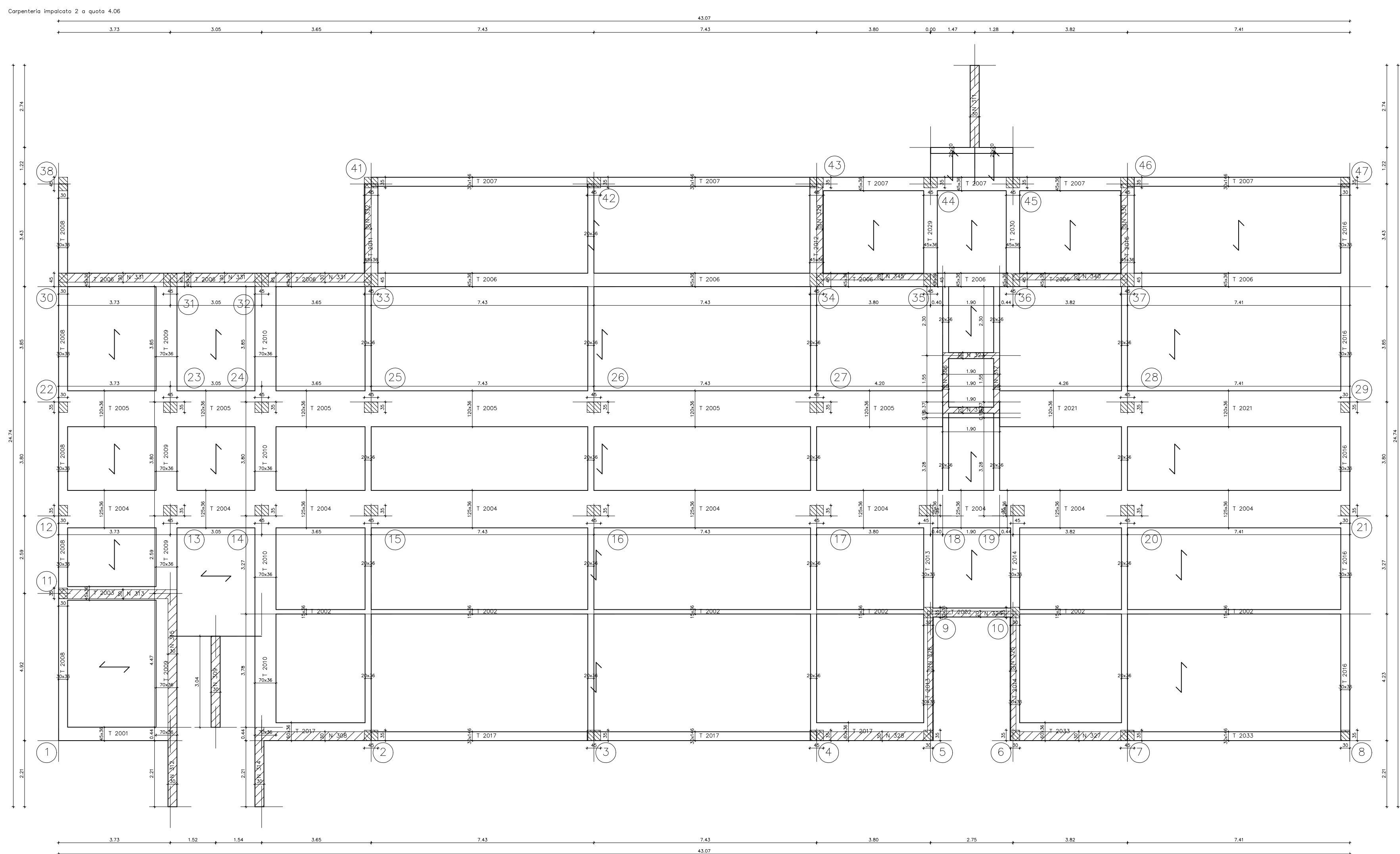


Comune di Campi Bisenzio
**LAVORI DI RIQUALIFICAZIONE E ADEGUAMENTO ALLE
 NORMATIVE VIGENTI DELLA SCUOLA SECONDARIA DI
 1° GRADO "GARIBALDI" - 2° LOTTO FUNZIONALE
 (BLOCCO 2 - BLOCCO 3 - BLOCCO PARZIALE 4)**
 Città Metropolitana di Firenze

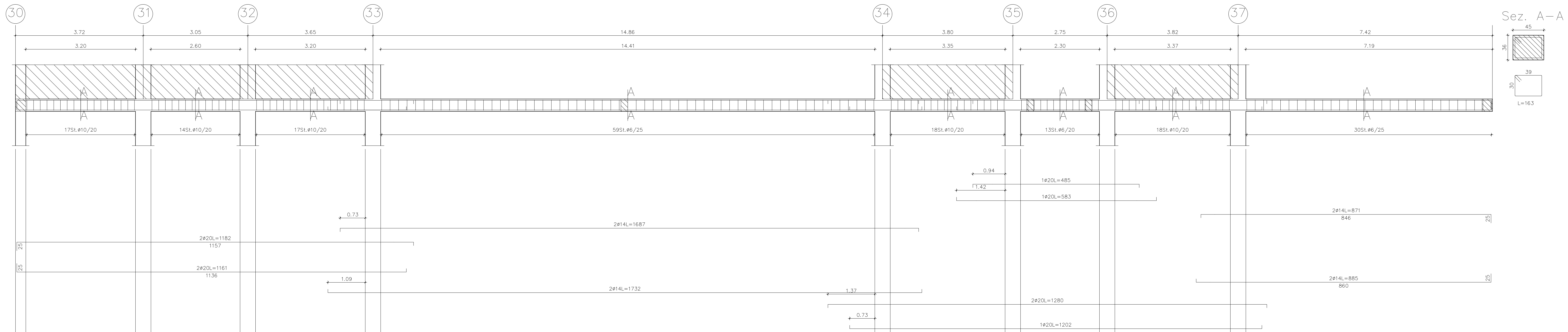
PROGETTO DEFINITIVO

Blocco 2, 2° Lotto funzionale, Trivate

PROGETTISTI: Ing. Pierfrancesco Mirati	IL RESPONSABILE DEL PROCEDIMENTO: Ing. Domenico Enrico Passarè	D ALLEGATO TAVOLA C.2.2.02a
Torino e firma	Torino e firma	
3 Comune di Campi Bisenzio GARIBALDI - Blocco 2, 2° Lotto funzionale	PROT. - 10/02/2023	1: 100

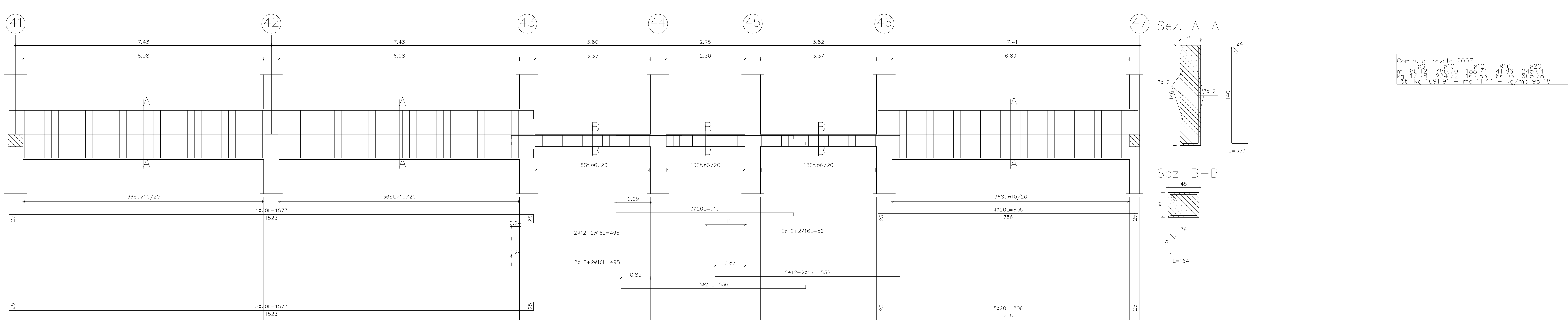


Travata 2006



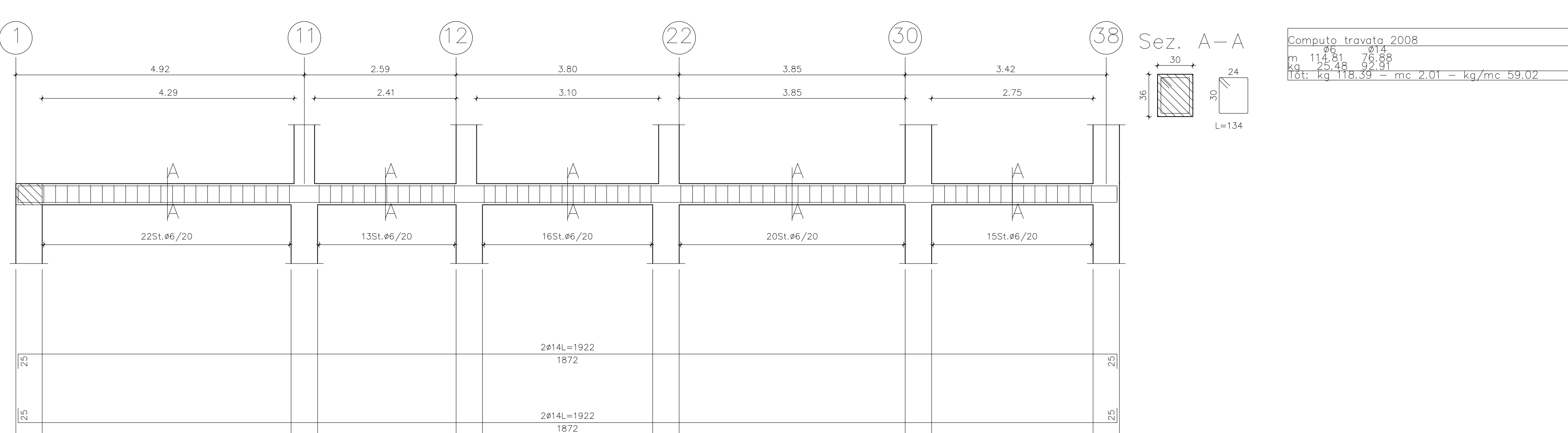
Compueto travata 2006			
l:	46.81	h:	114.82
m:	166.77	136.50	105.50
kg:	37.02	33.16	23.38
tot:	kg 480.92	mc 6.98	kg/mc 68.93

Travata 2007



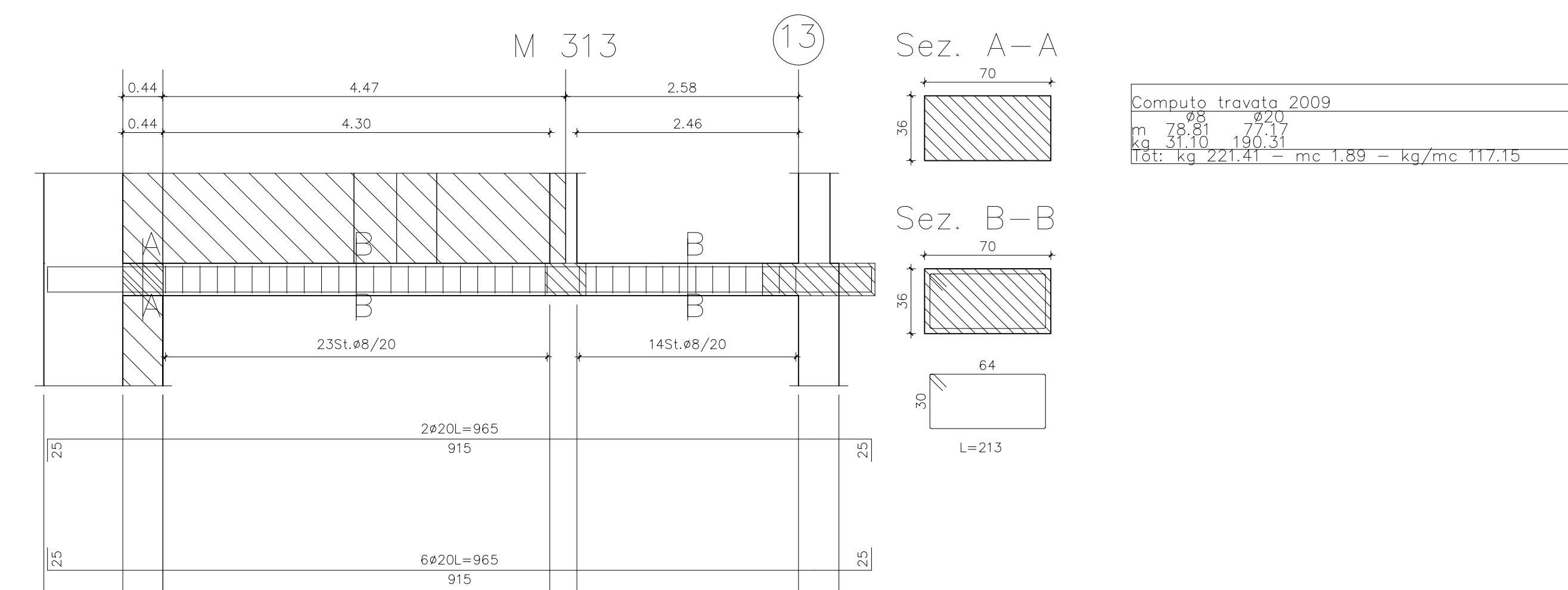
Compueto travata 2007			
l:	46.81	h:	114.82
m:	89.78	387.20	188.24
kg:	17.78	15.72	12.46
tot:	kg 1091.91	mc 11.44	kg/mc 95.48

Travata 2008



Compueto travata 2008			
l:	11.86	h:	26.88
m:	25.38	87.81	11.86
kg:	25.38	87.81	11.86
tot:	kg 116.39	mc 2.01	kg/mc 58.02

Travata 2009



Compueto travata 2009			
l:	4.81	h:	30.4
m:	10.81	10.17	10.17
kg:	10.81	10.17	10.17
tot:	kg 221.41	mc 1.89	kg/mc 117.15

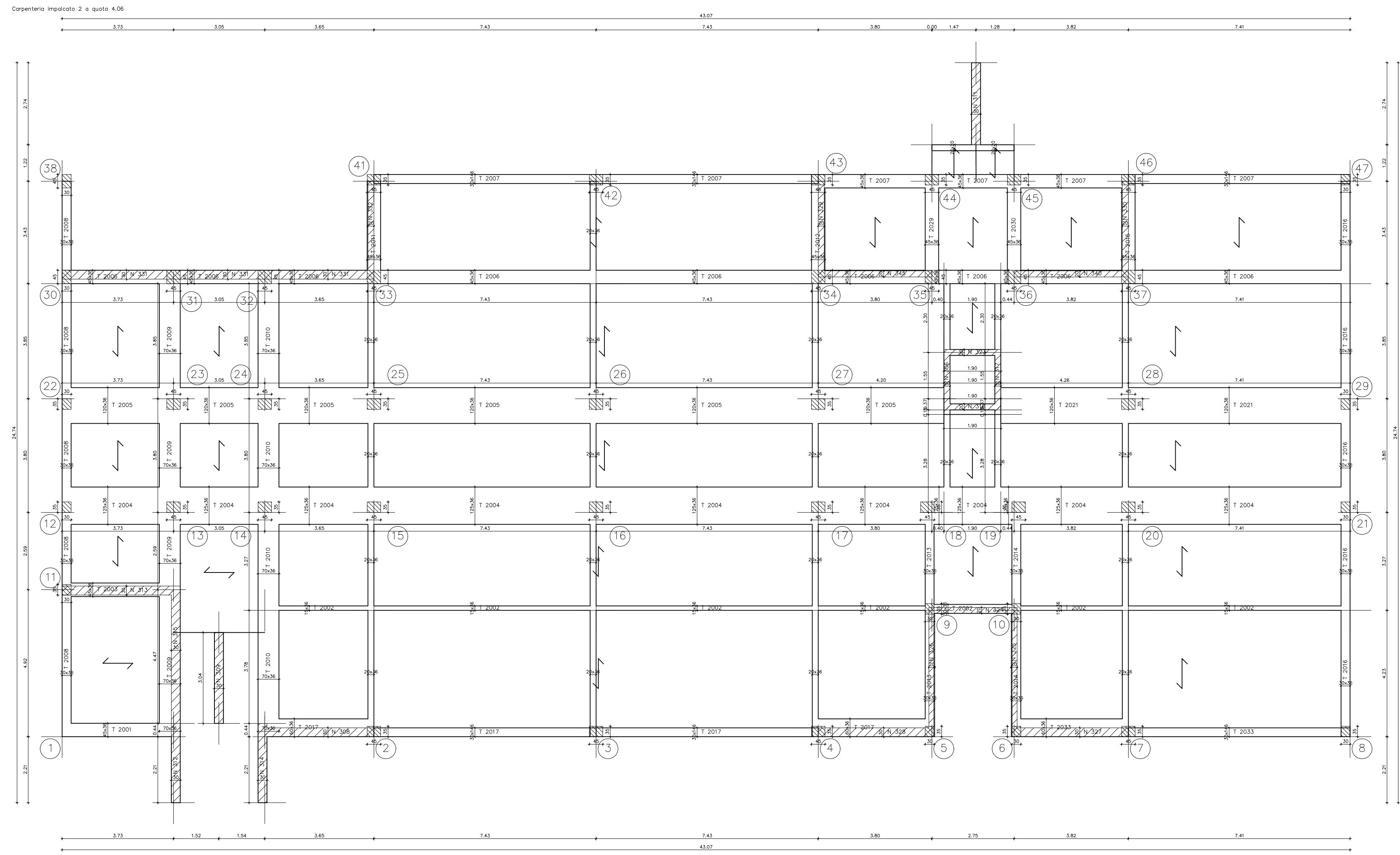


Comune di Campi Bisenzio
**LAVORI DI RIQUALIFICAZIONE E ADEGUAMENTO ALLE
 NORMATIVE VIGENTI DELLA SCUOLA SECONDARIA DI
 1° GRADO "GARIBOLDI" - 2° LOTTO FUNZIONALE
 (BLOCCO 2 - BLOCCO 3 - BLOCCO PARZIALE 4)**
 Città Metropolitana di Firenze

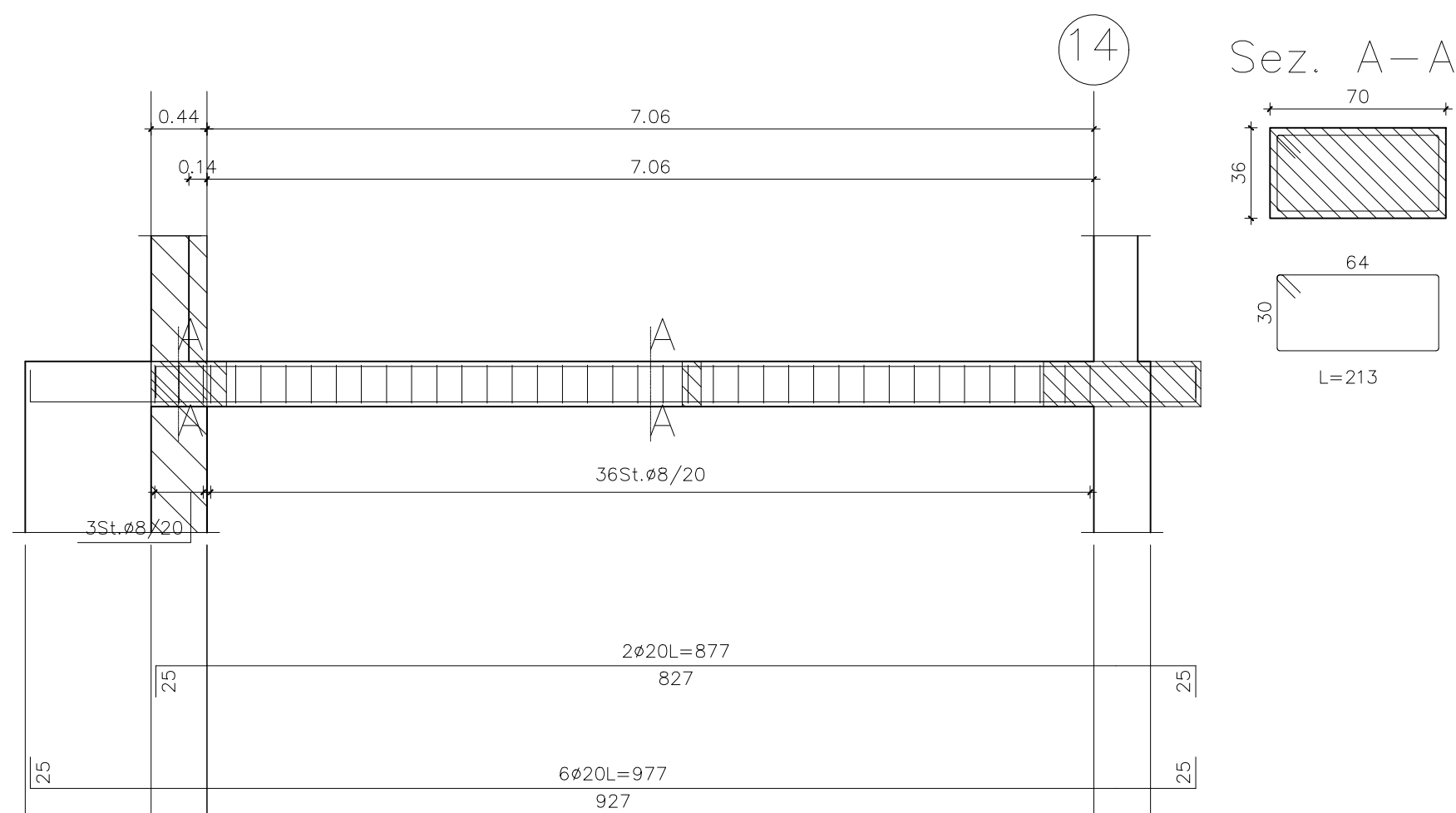
PROGETTO DEFINITIVO

Blocco 2, 2° Lotto funzionale, Travate

PROGETTISTI Ing. Pierfrancesco Mistrali	IL RESPONSABILE DEL PROCEDIMENTO Ing. Domenico Enrico Maria Passarini	D ALLEGATO TAVOLA C.2.2.03a
Titolico e firma	Titolico e firma	
3 Comune di Campi Bisenzio GARIBOLDI - Blocco 2, 2° Lotto funzionale	PLOT -	10/02/2023
		1 / 100

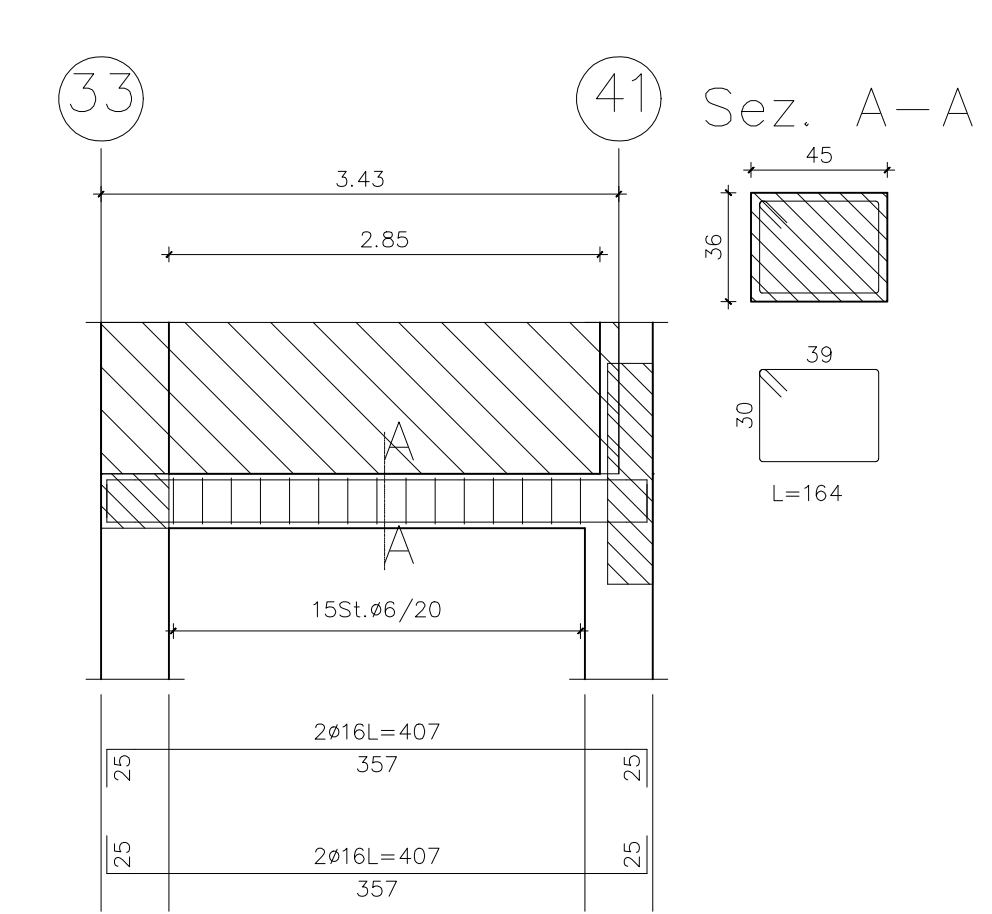


Travata 2010



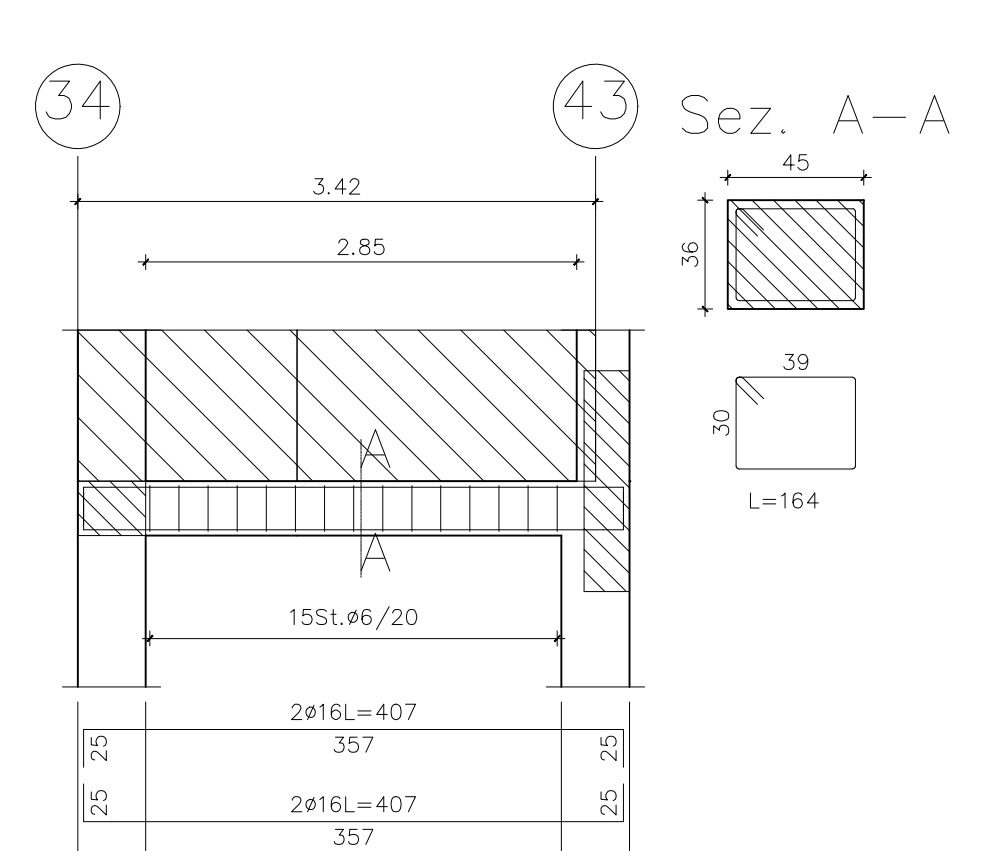
Computo travata 2010	
m	83.97
kg	220.63
mc	1.89
kg/mc	116.73

Travata 2011



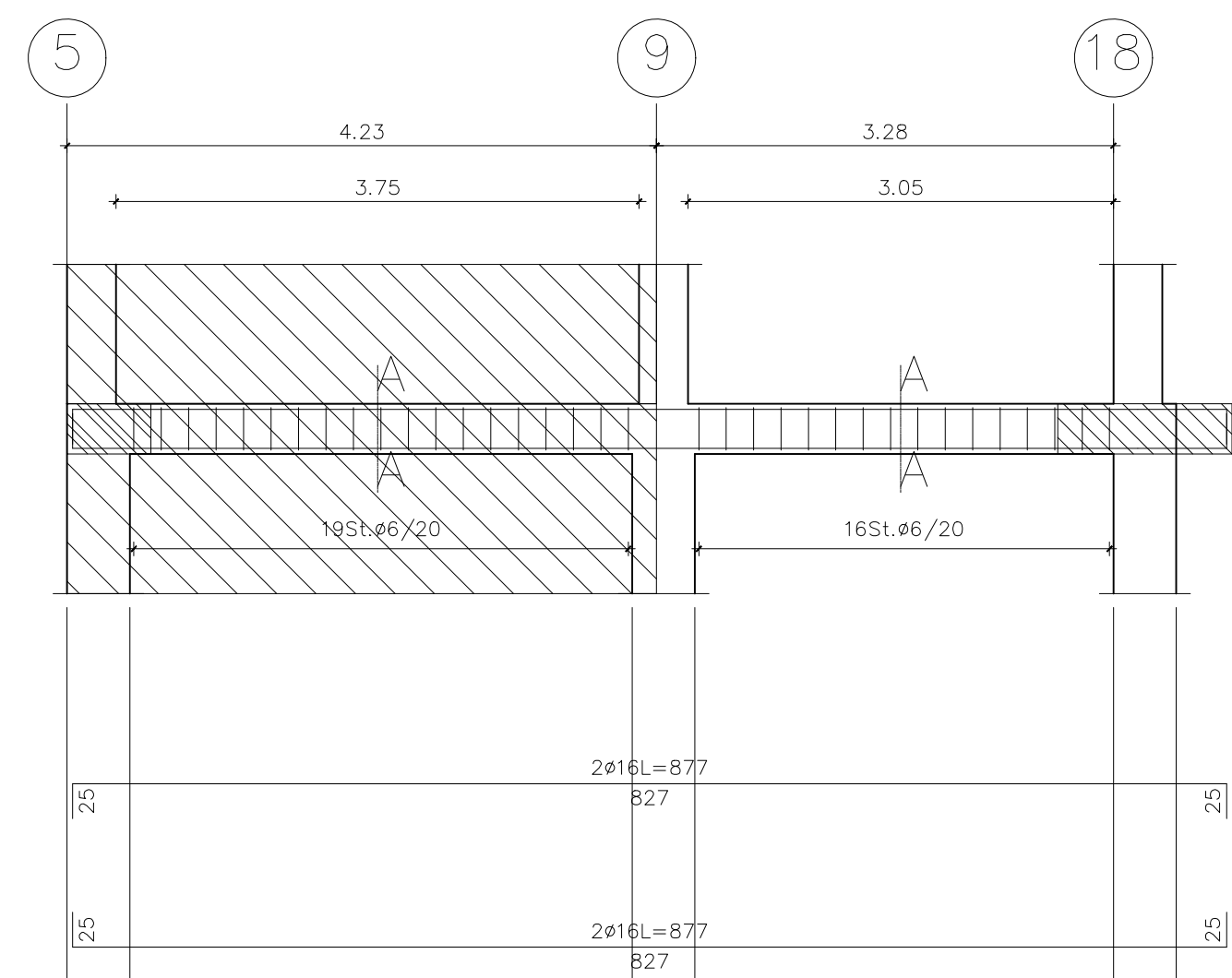
Computo travata 2011	
m	24.22
kg	31.15
mc	0.55
kg/mc	56.14

Travata 2012



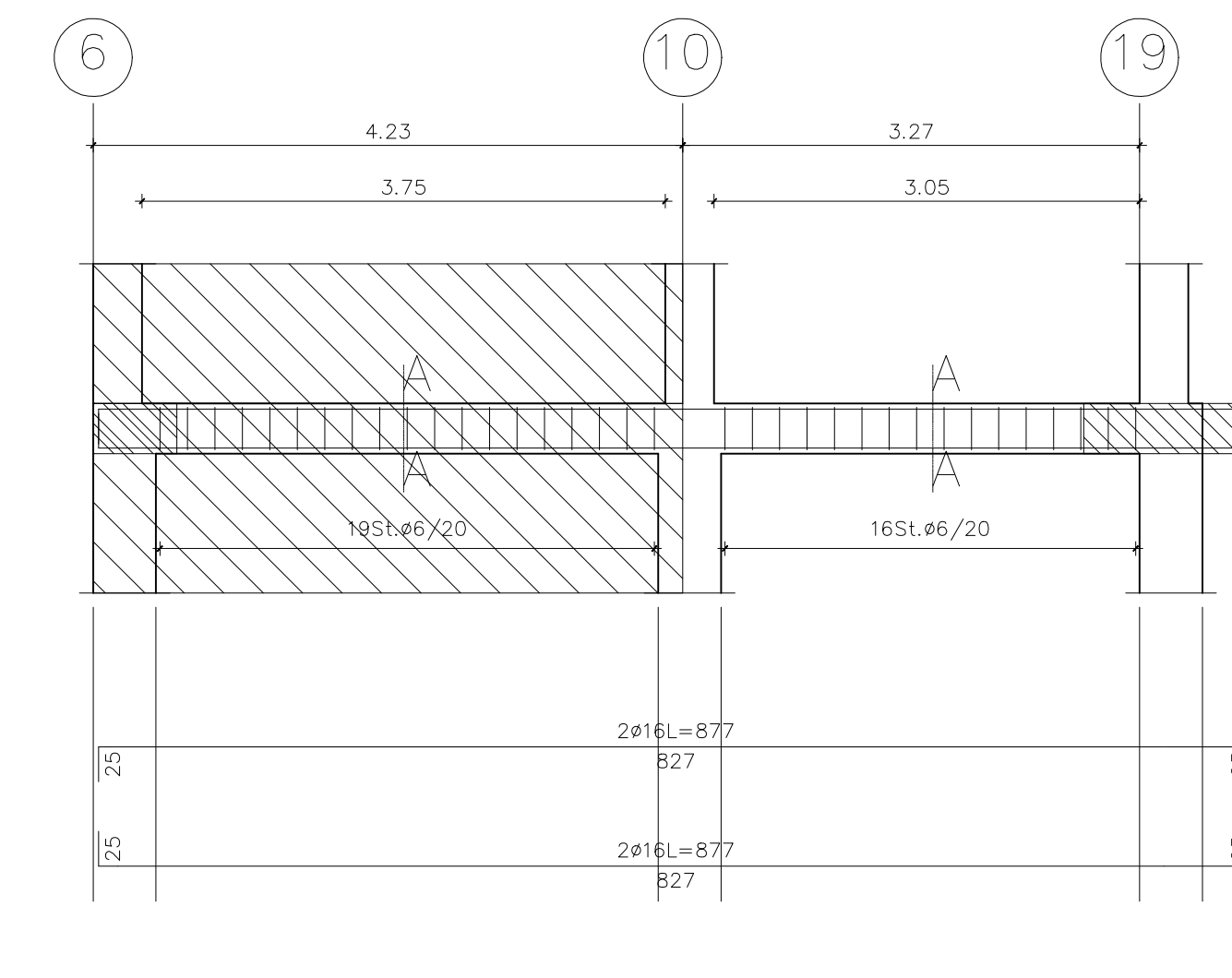
Computo travata 2012	
m	24.22
kg	31.15
mc	0.55
kg/mc	56.14

Travata 2013



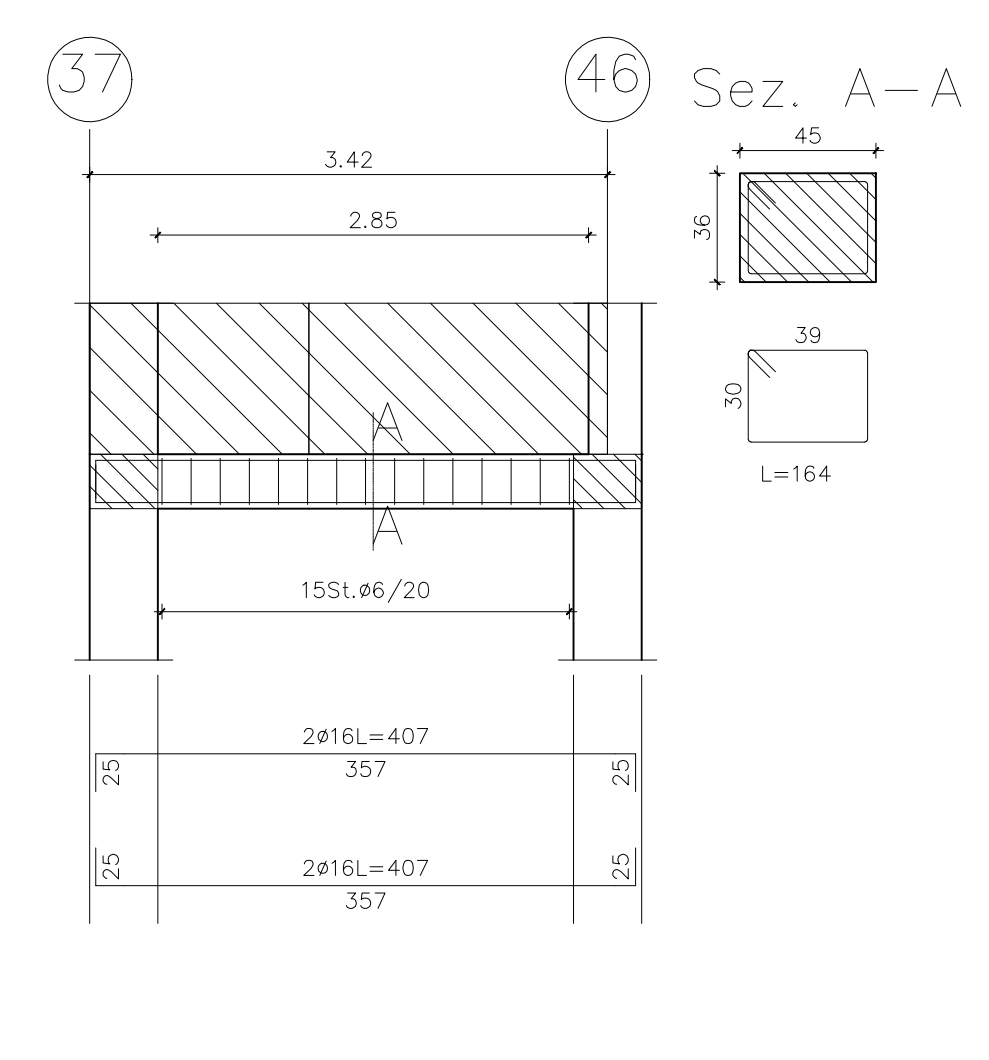
Computo travata 2013	
m	49.77
kg	65.75
mc	0.81
kg/mc	81.17

Travata 2014



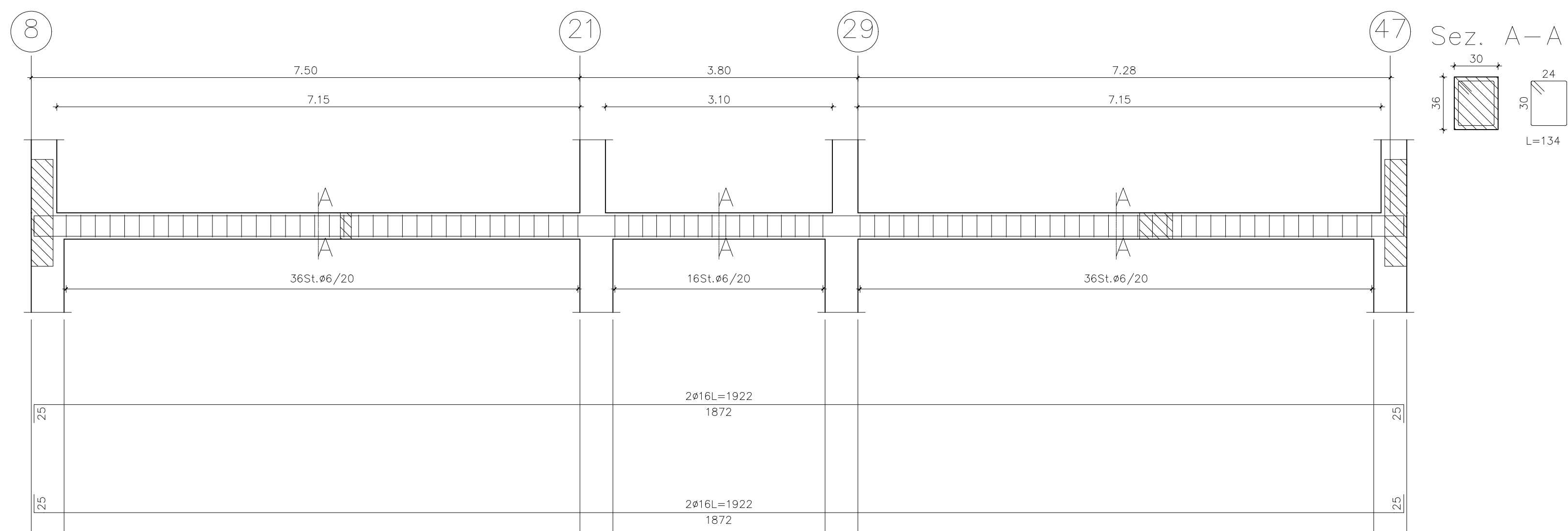
Computo travata 2014	
m	49.77
kg	65.75
mc	0.81
kg/mc	81.17

Travata 2015



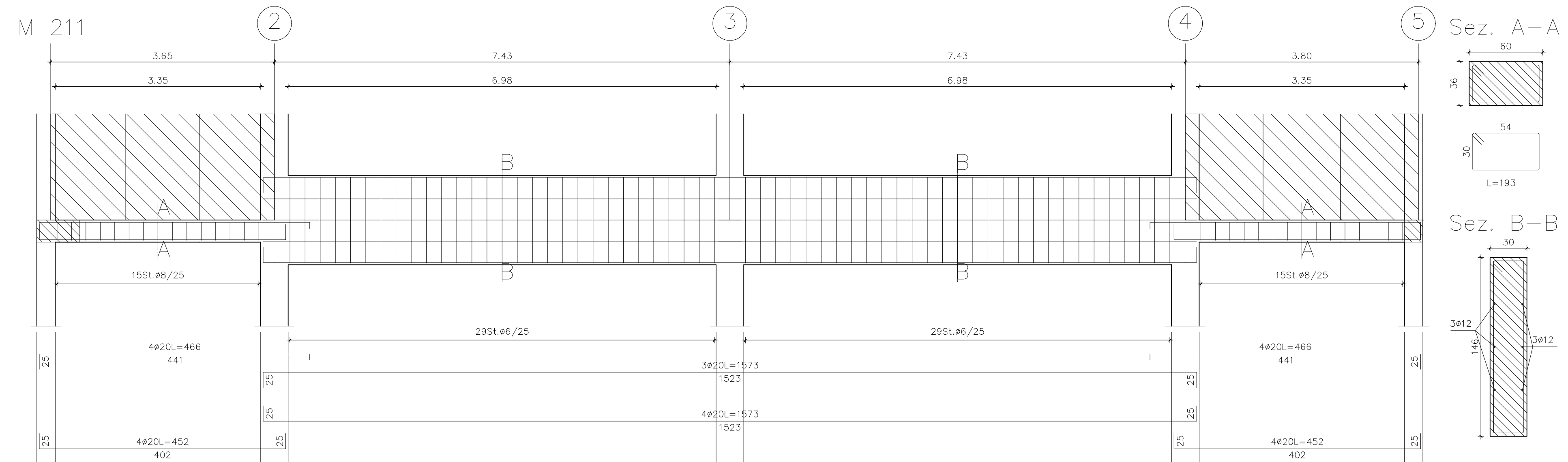
Computo travata 2015	
m	24.22
kg	31.15
mc	0.55
kg/mc	56.14

Travata 2016



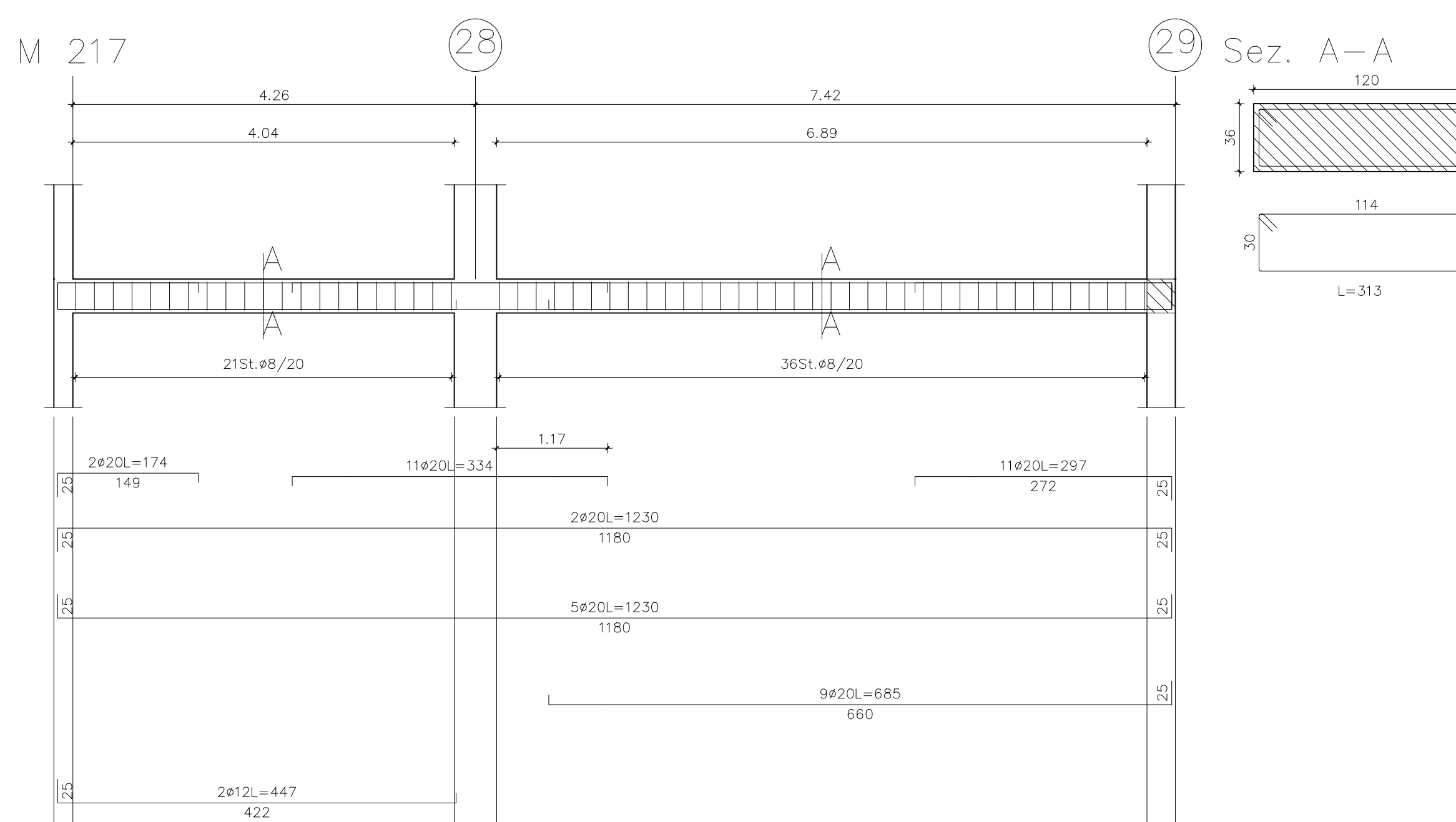
Computo travata 2016	
m	117.58
kg	157.45
mc	2.01
kg/mc	134.49

Travata 2017



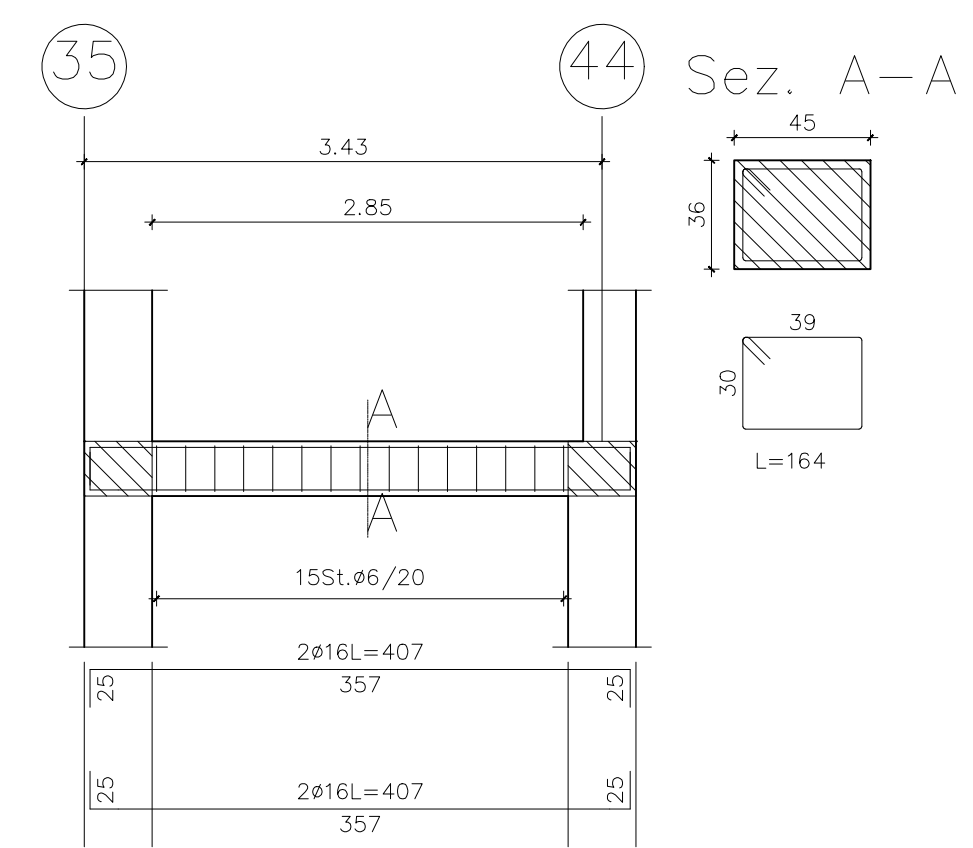
Computo travata 2017	
m	202.01
kg	308.66
mc	4.77
kg/mc	75.00

Travata 2021



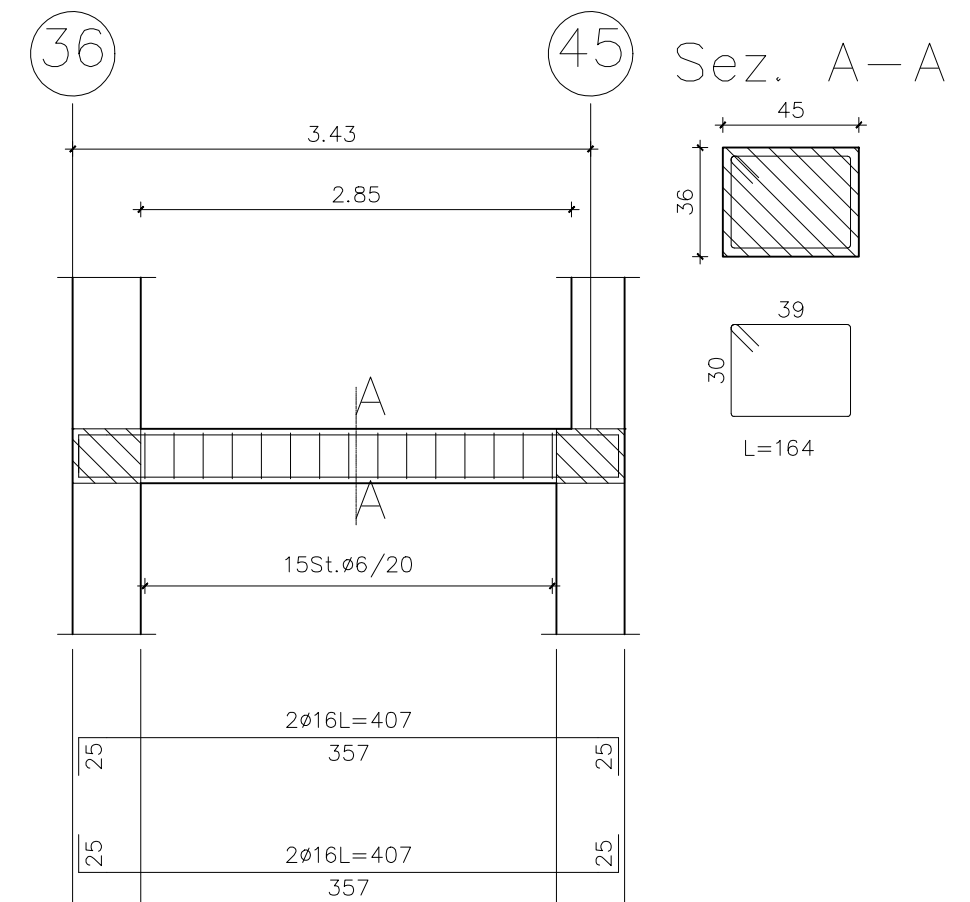
Computo travata 2021	
m	178.41
kg	222.43
mc	3.05
kg/mc	123.36

Travata 2029



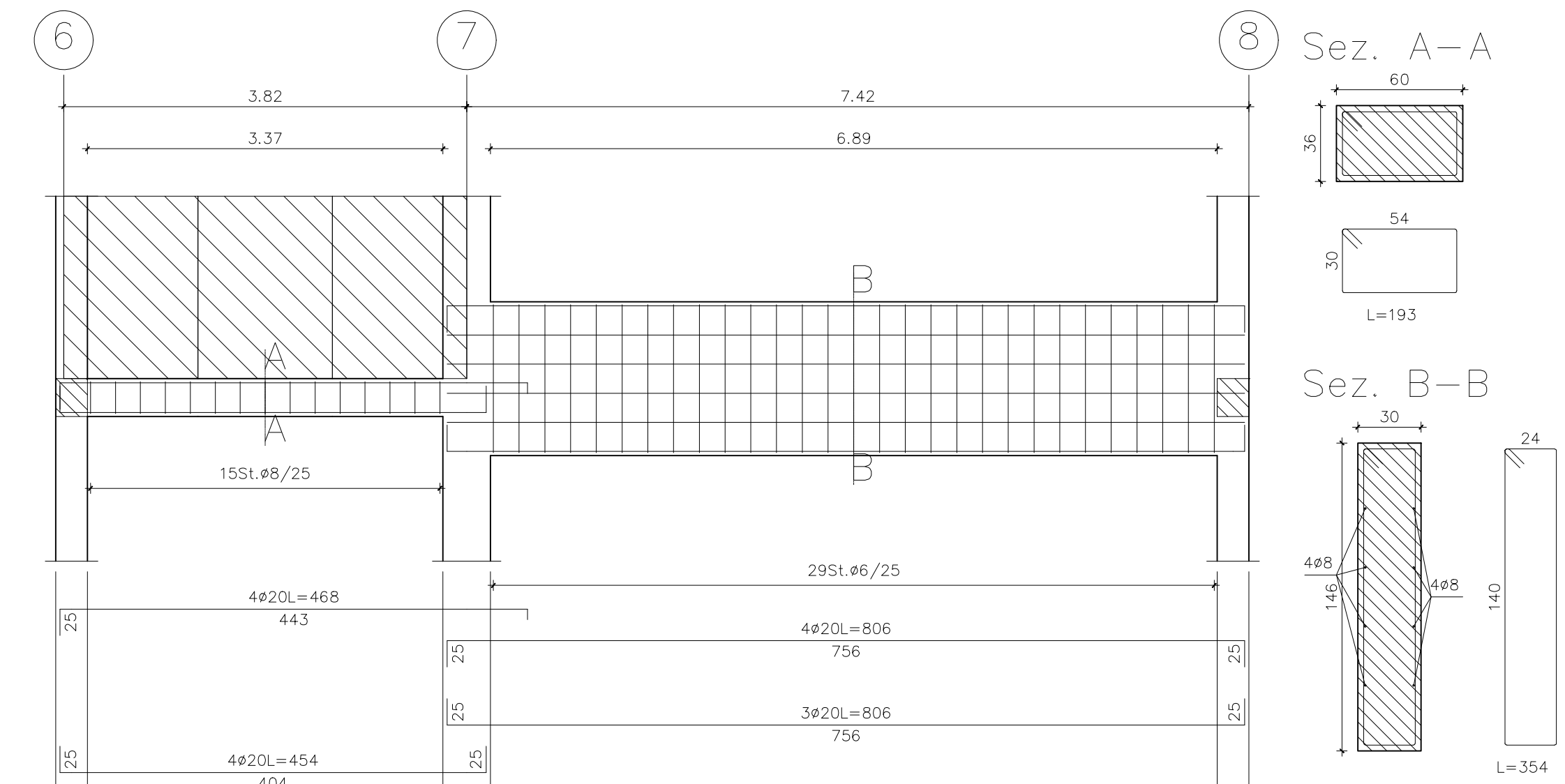
Computo travata 2029	
m	24.22
kg	31.15
mc	0.55
kg/mc	56.14

Travata 2030



Computo travata 2030	
m	24.22
kg	31.15
mc	0.55
kg/mc	56.14

Travata 2033



Computo travata 2033	
m	102.52
kg	137.72
mc	4.07
kg/mc	71.09

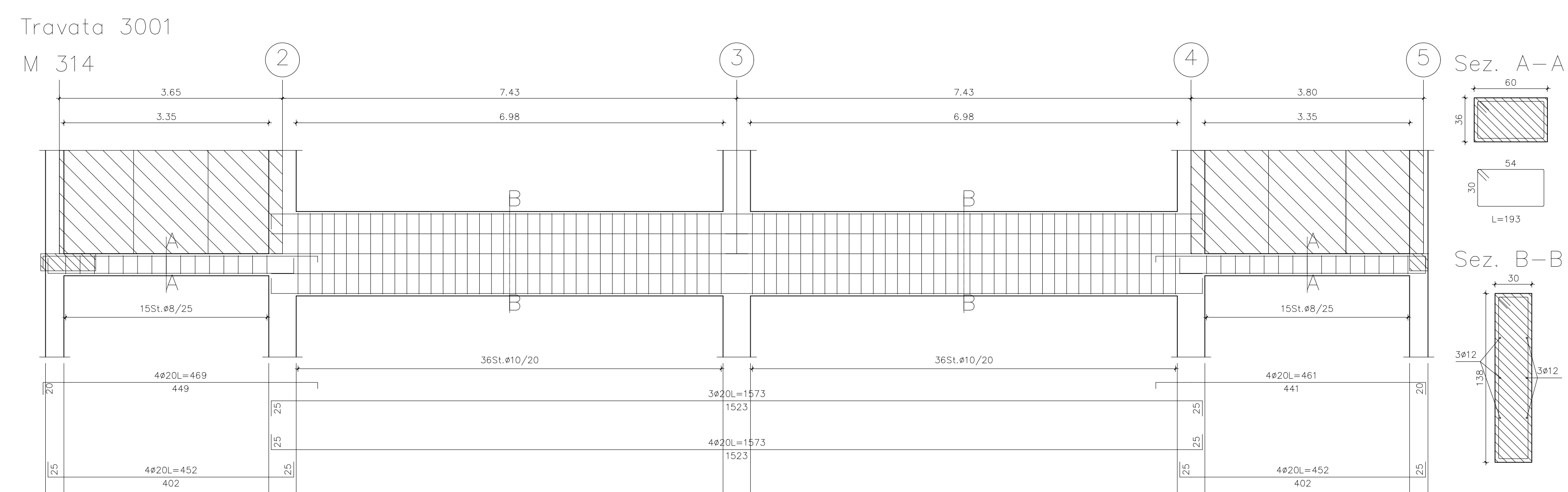
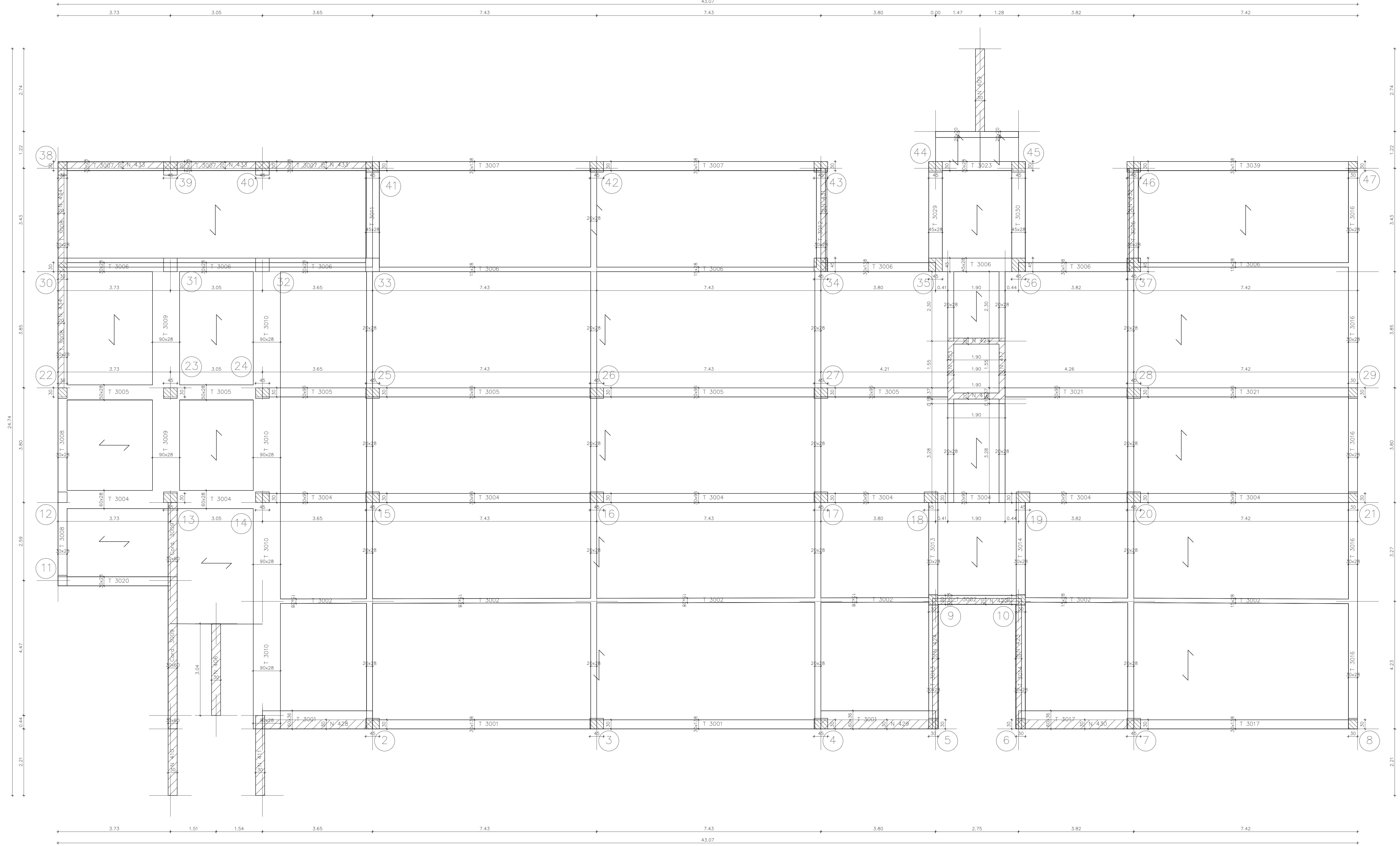
Comune di Campi Bisenzio
LAVORI DI RIQUALIFICAZIONE E ADEGUAMENTO ALLE
NORMATIVE VIGENTI DELLA SCUOLA SECONDARIA DI
1° GRADO "GARIBOLDI" - 2° LOTTO FUNZIONALE
(BLOCCO 2 - BLOCCO 3 - BLOCCO PARZIALE 4)
 Città Metropolitana di Firenze

PROGETTO DEFINITIVO

Blocco 2, 2° Lotto funzionale, Travate

PROGETTISTI: Ing. Pierfrancesco Mignoli
 IL RESPONSABILE DEL PROCEDIMENTO: Ing. Domenico Enrico Maria Passarini
D ALLEGATO TAVOLA C.2.2.04a

3 Comune di Campi Bisenzio
 GARIBOLDI - Blocco 2, 2° lotto funzionale
 PLOT - 10/02/2023 1:100



Formule travata 3001	
$m = 7,50$	$h = 81,74$
$h_g = 77,80$	$h_c = 87,79$
$h_{g1} = 77,51$	$h_{c1} = 87,50$
$h_{g2} = 77,51$	$h_{c2} = 87,50$

Comune di Campi Bisenzio

Comune di Campi Bisenzio

**LAVORI DI RIQUALIFICAZIONE E ADEGUAMENTO ALLE
NORMATIVE VIGENTI DELLA SCUOLA SECONDARIA DI
1° GRADO "GARIBOLDI" - 2° LOTTO FUNZIONALE
(BLOCCO 2 - BLOCCO 3 - BLOCCO PARZIALE 4)**

Città Metropolitana di Firenze

PROGETTO DEFINITIVO

Blocco 2, 2° Lotto funzionale, Travate

PROGETTISTI
Ing. Pierfrancesco Mizzi

IL RESPONSABILE DEL PROCEDIMENTO
Ing. Domenico Enrico Passanti

D ALLEGATO
TAVOLA
C.2.2.05a

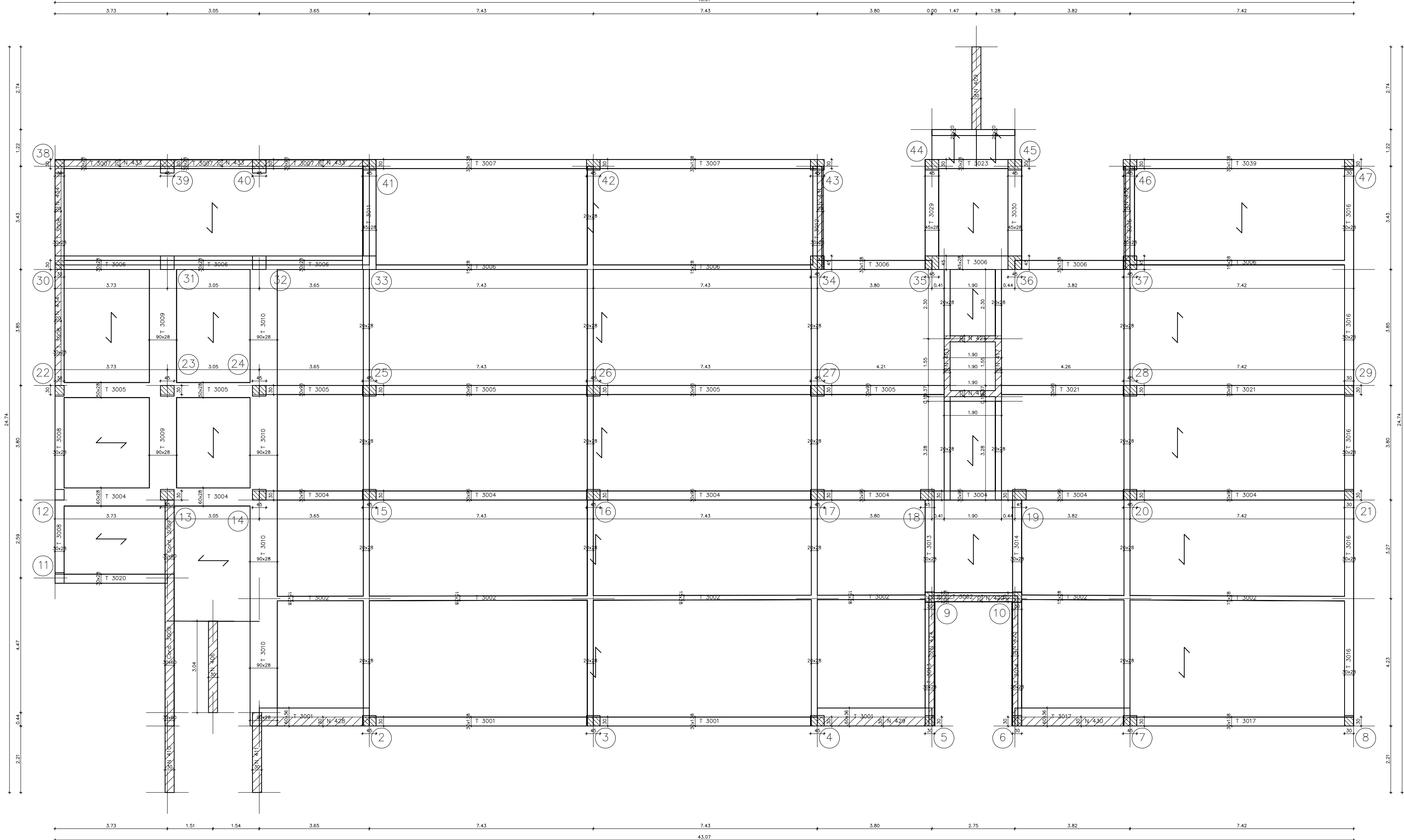
3 Comune di Campi Bisenzio
GARIBOLDI - Blocco 2, 2° Lotto funzionale

PLOT -

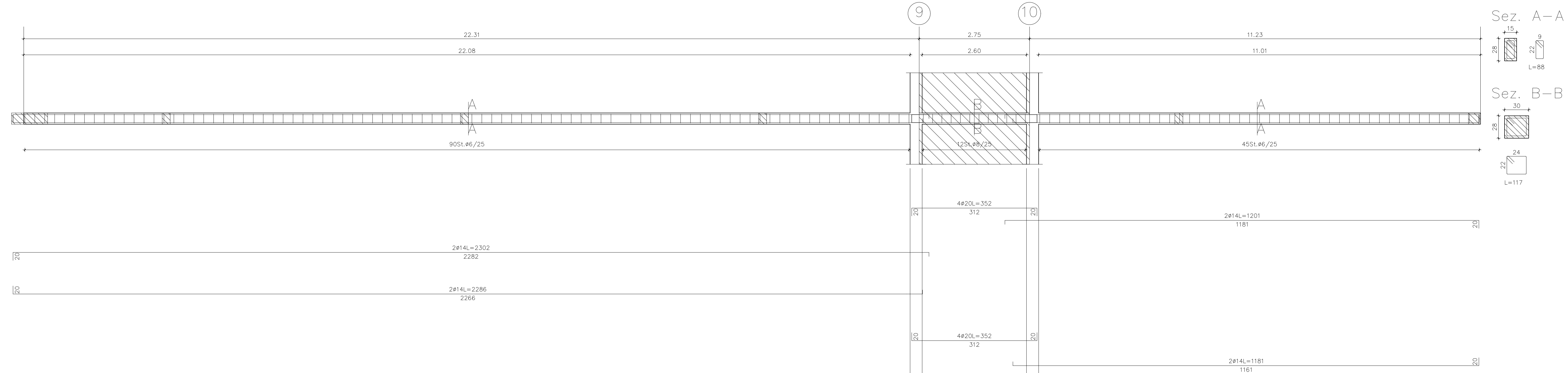
16/02/2023

1 / 100



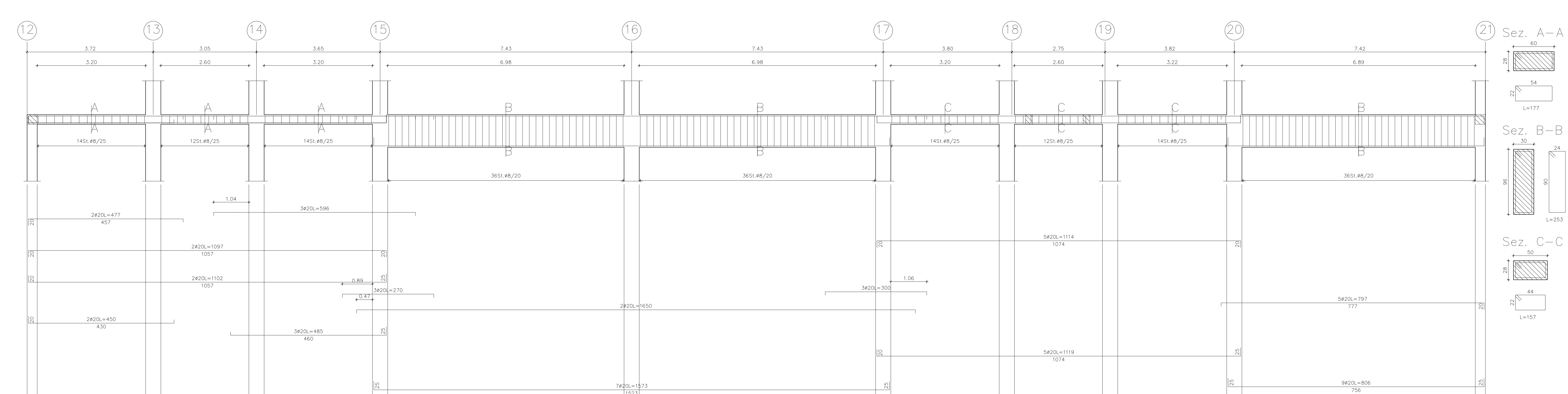


Travata 3002



Computo travata 3002			
m	118.15	14.04	139.20
kg	269.67	128.45	398.12
Vol:	kg	269.67	mc
		1.64	kg/mc
		164.44	

Travata 3004



Computo travata 3004			
m	406.84	670.79	
kg	1044.24	1817.77	
Vol:	kg	1242.30	mc
		9.62	kg/mc
		109.56	

Comune di Campi Bisenzio

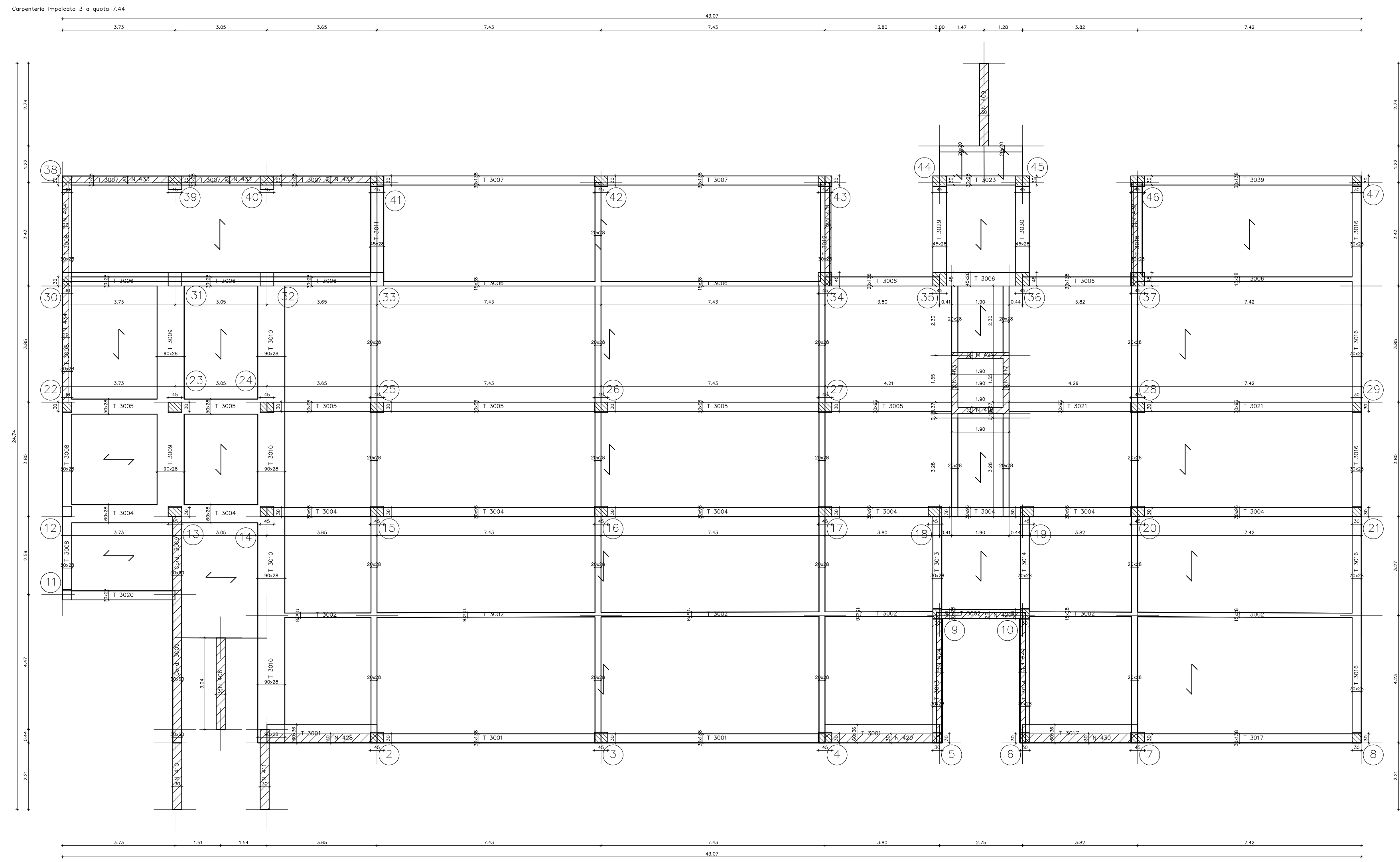
**LAVORI DI RIQUALIFICAZIONE E ADEGUAMENTO ALLE
NORMATIVE VIGENTI DELLA SCUOLA SECONDARIA DI
1° GRADO "GARIBALDI" - 2° LOTTO FUNZIONALE
(BLOCCO 2 - BLOCCO 3 - BLOCCO PARZIALE 4)**

Città Metropolitana di Firenze

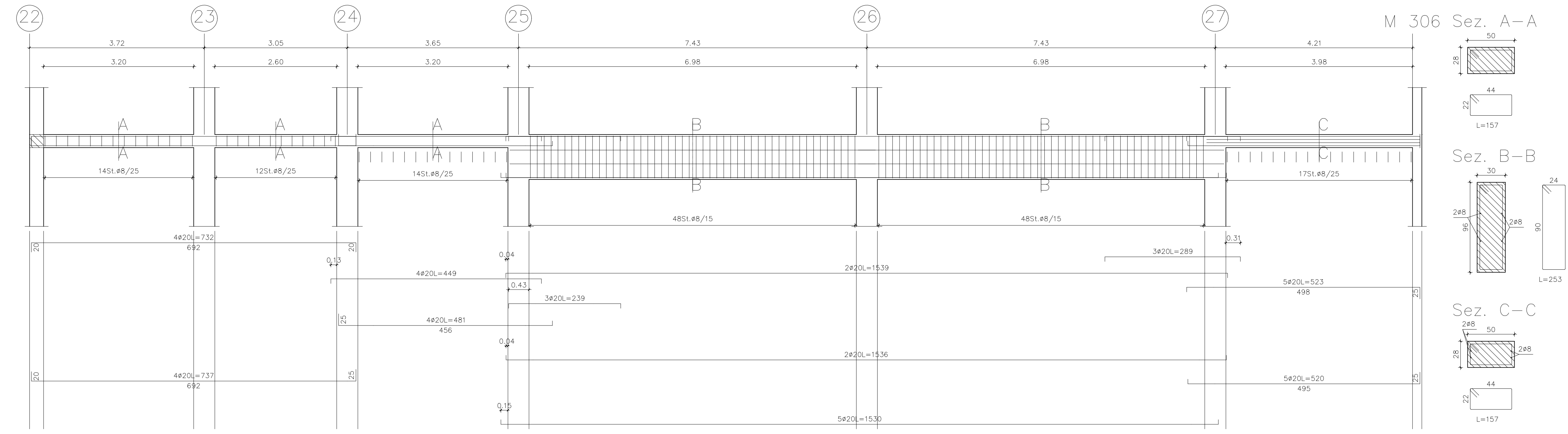
PROGETTO DEFINITIVO

Blocco 2, 2° Lotto funzionale, Trivate

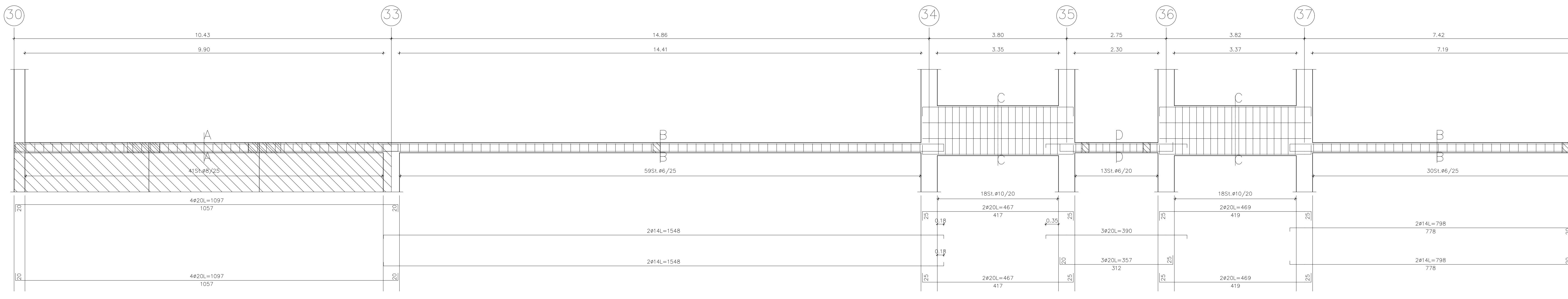
PROGETTISTI: Ing. Pierfrancesco Mirati	IL RESPONSABILE DEL PROCEDIMENTO: Ing. Domenico Enrico Passarè	D ALLEGATO TAVOLA C.2.2.06a
Tirocinio a firma: _____	Tirocinio a firma: _____	
3 Comune di Campi Bisenzio/00164 GARIBALDI/00164/00164/00164	PLOT -	16/02/2023 1 : 100



Travata 3005

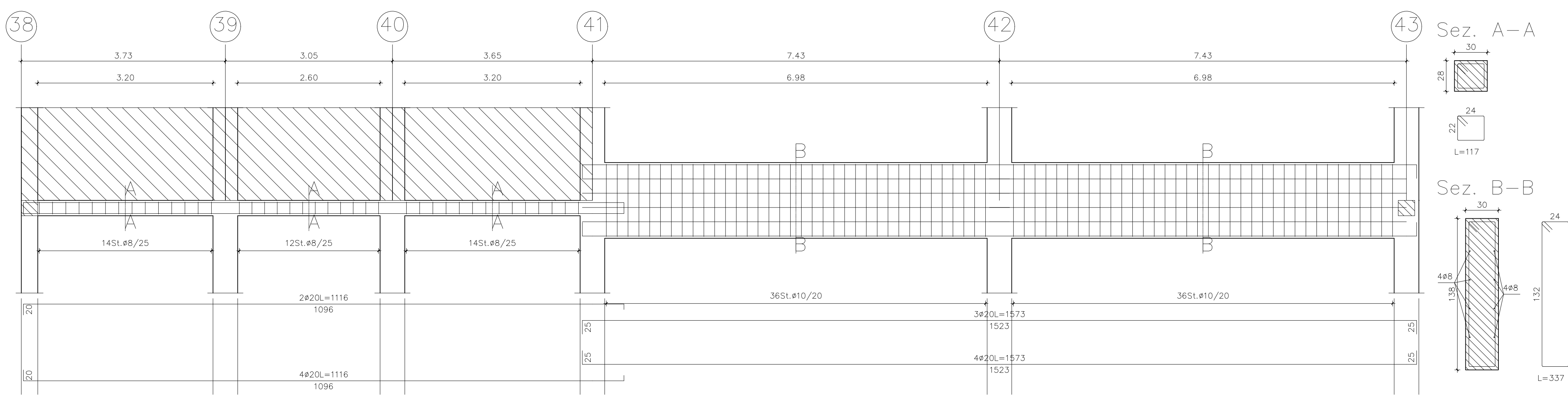


Computo travata 3005	
m	418.74
kg	1009.65
tot.	kg 1009.65 - mc 6.33 - kg/mc 143.75



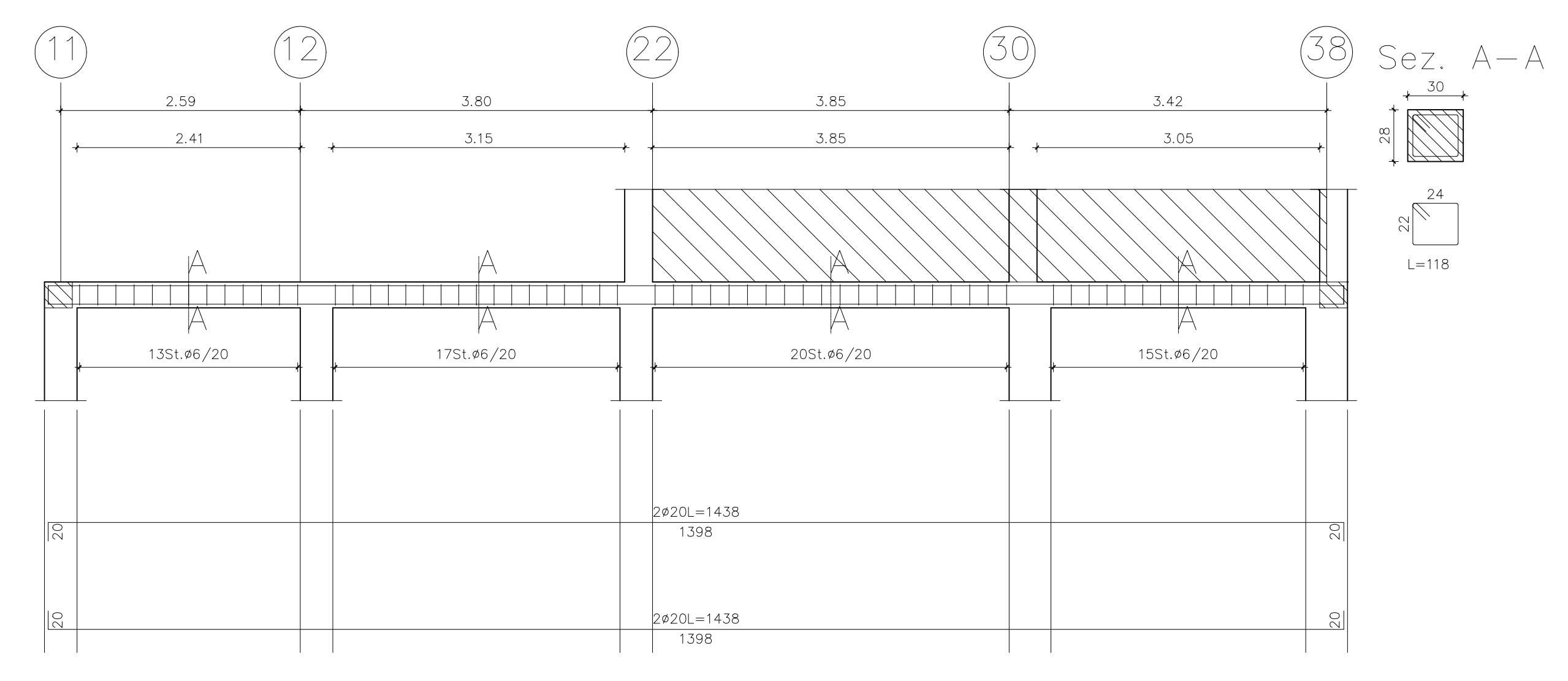
Computo travata 3006	
m	97.02
kg	242.27
tot.	kg 615.40 - mc 5.31 - kg/mc 115.84

Travata 3007



Computo travata 3007	
m	177.16
kg	242.27
tot.	kg 555.97 - mc 7.03 - kg/mc 93.24

Travata 3008



Computo travata 3008	
m	78.96
kg	181.87
tot.	kg 158.92 - mc 1.15 - kg/mc 135.27

Comune di Campi Bisenzio

LAVORI DI RIQUALIFICAZIONE E ADEGUAMENTO ALLE
NORMATIVE VIGENTI DELLA SCUOLA SECONDARIA DI
1° GRADO "GARIBOLDI" - 2° LOTTO FUNZIONALE
(BLOCCO 2 - BLOCCO 3 - BLOCCO PARZIALE 4)

Città Metropolitana di Firenze

PROGETTO DEFINITIVO

Blocco 2, 2° Lotto funzionale, Travate

<p>PROGETTISTI: Ing. Pierfrancesco Mirali</p>	<p>IL RESPONSABILE DEL PROCEDIMENTO: Ing. Domenico Enrico Maria Passarè</p>
<p>Torino e firma</p>	<p>Torino e firma</p>

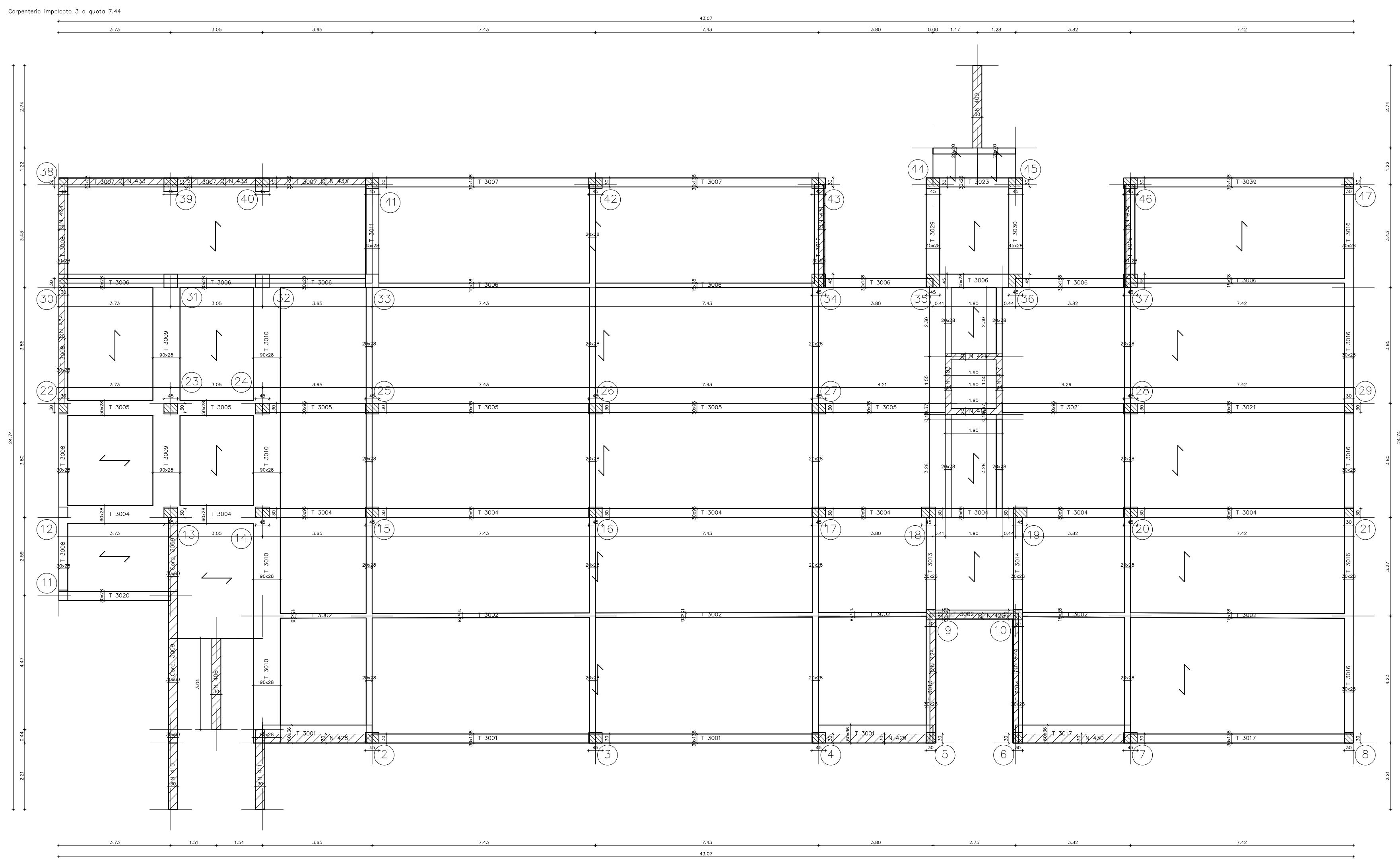
3 - Comune di Campi Bisenzio - Via Garibaldi, 20 - 50014 Campi Bisenzio (Firenze)

PLOT -

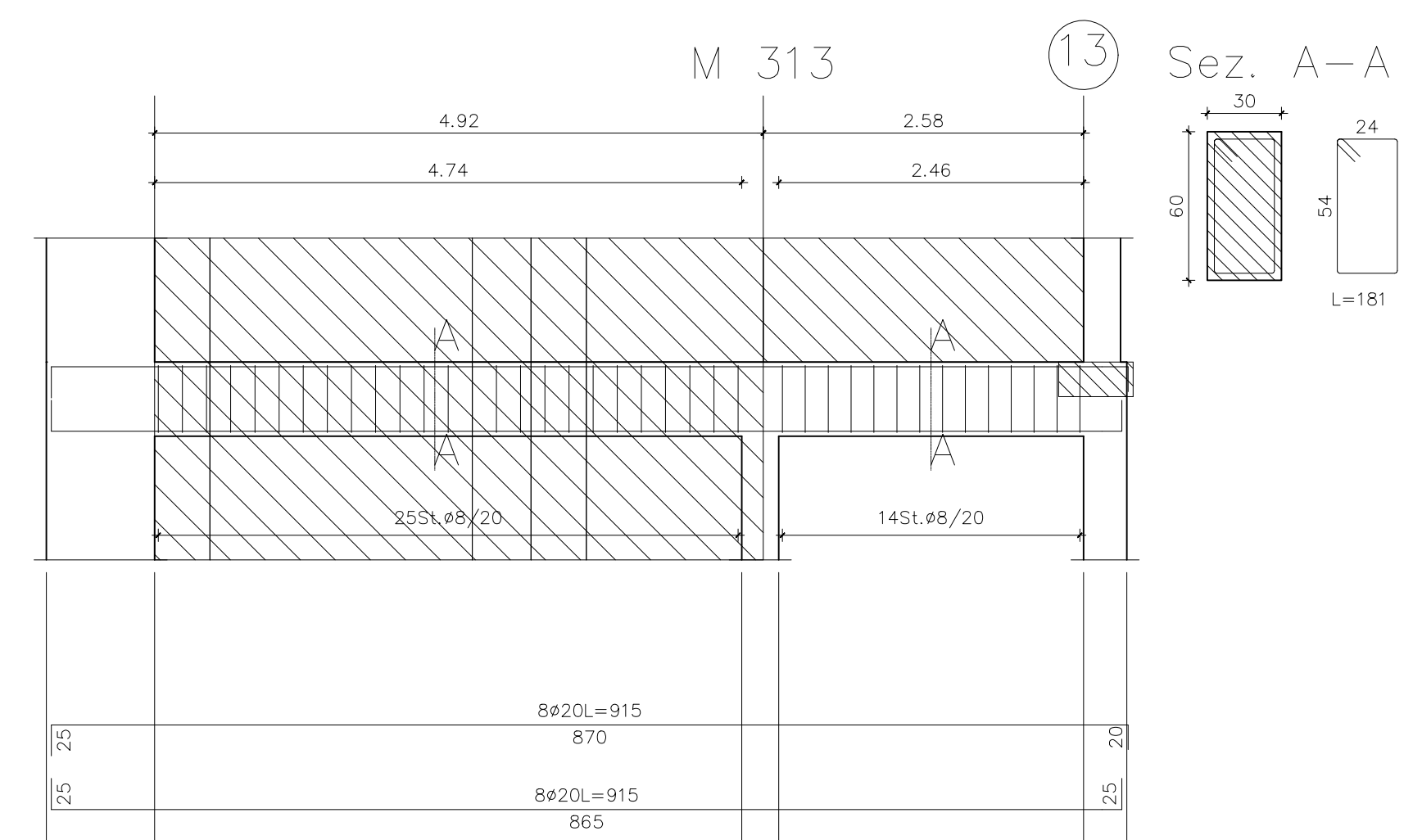
10/02/2023

1 - 100

D ALLEGATO
TAVOLA
C.2.2.07a

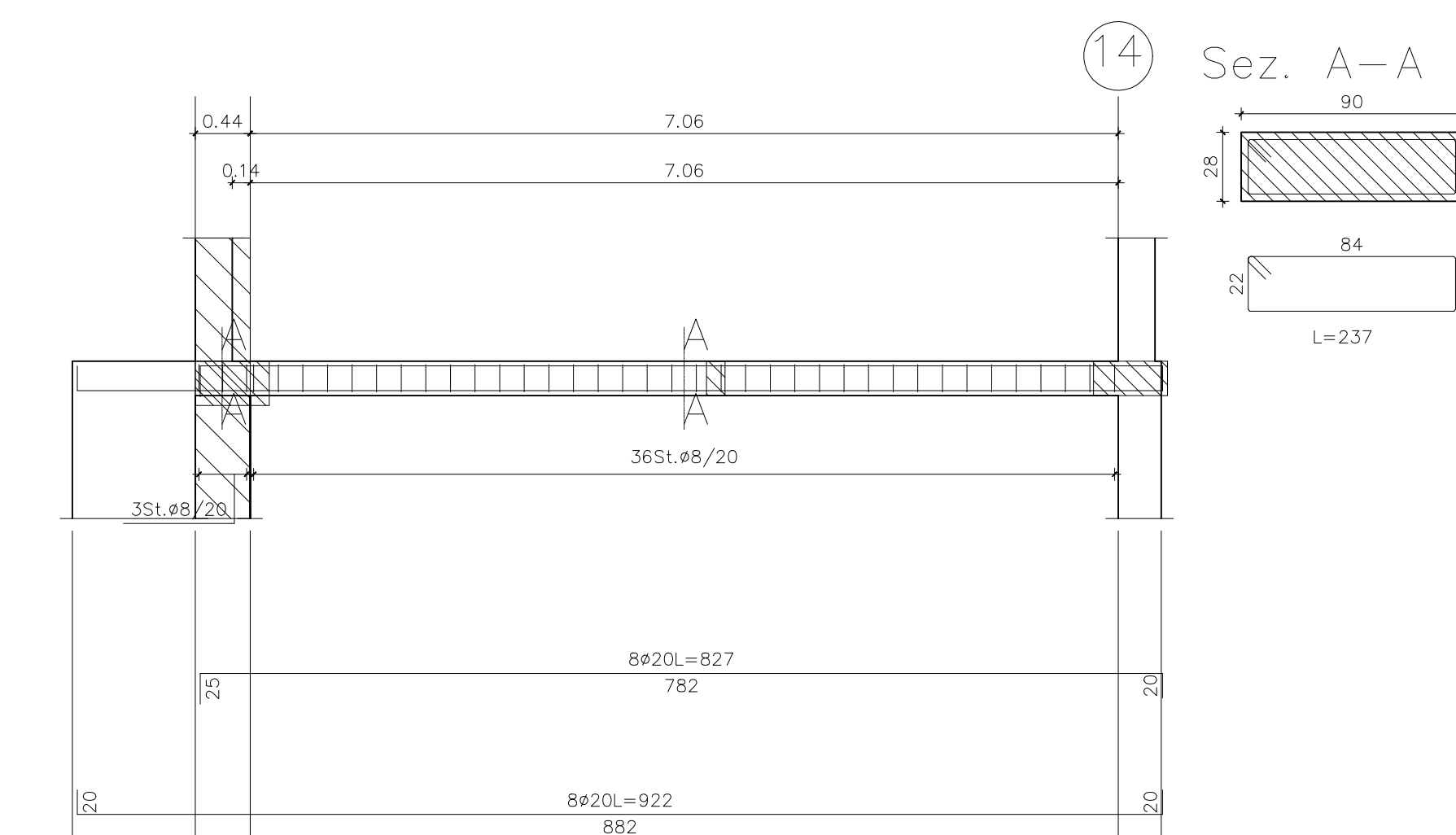


Travata 3009



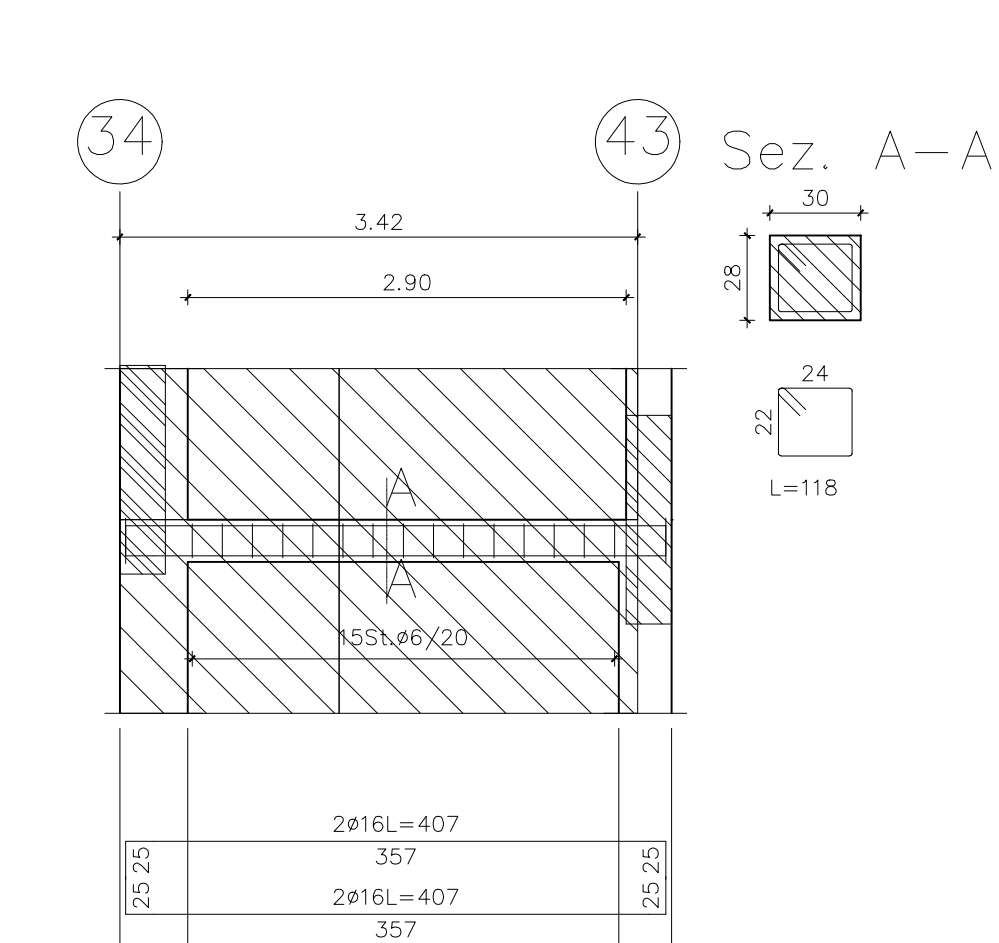
Computo travata 3009	
m	70.92
kg	27.88
tot:	kg 388.72 - mc 1.35 - kg/mc 287.94

Travata 3010



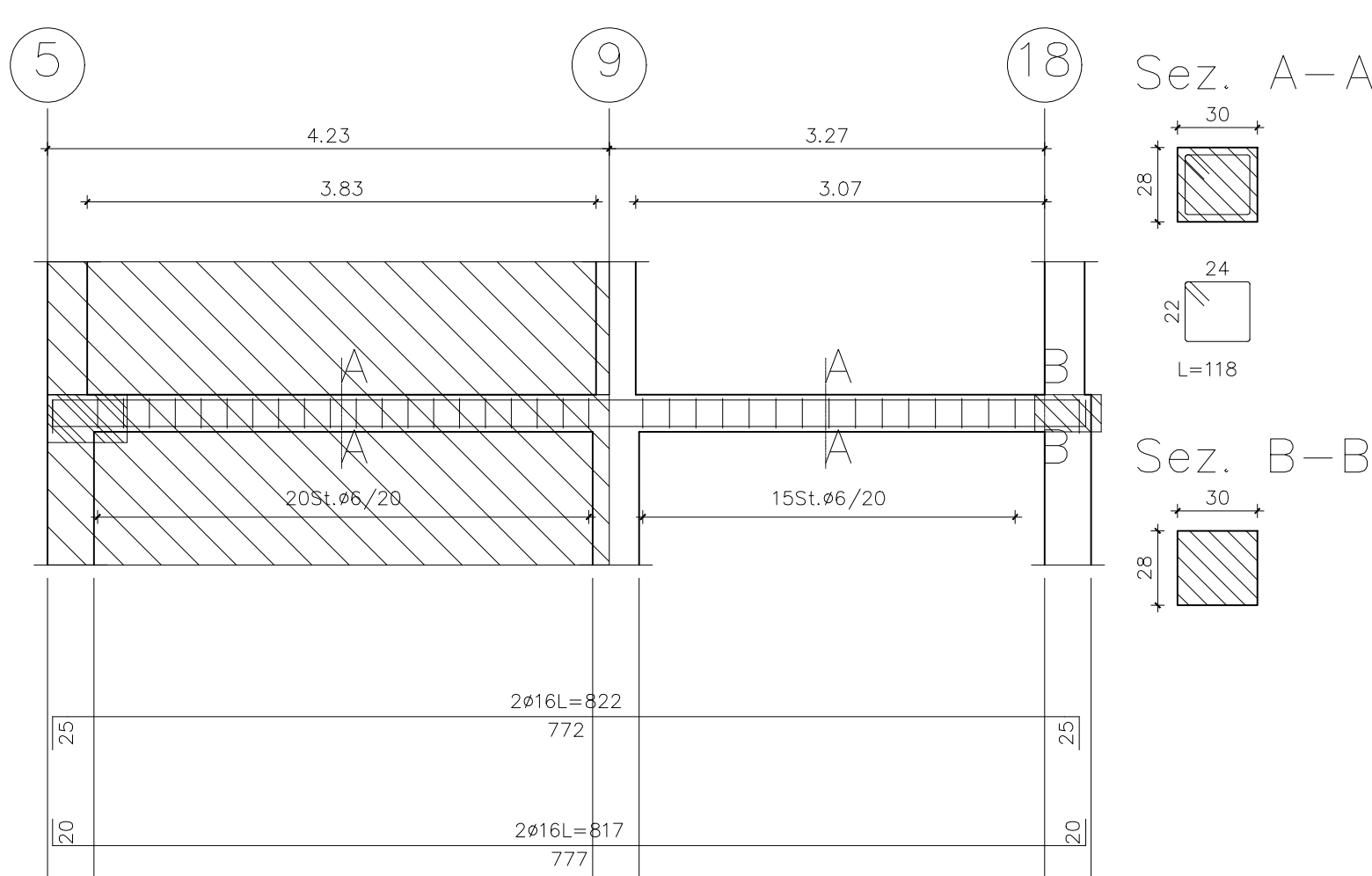
Computo travata 3010	
m	92.43
kg	31.17
tot:	kg 381.99 - mc 1.89 - kg/mc 201.90

Travata 3012



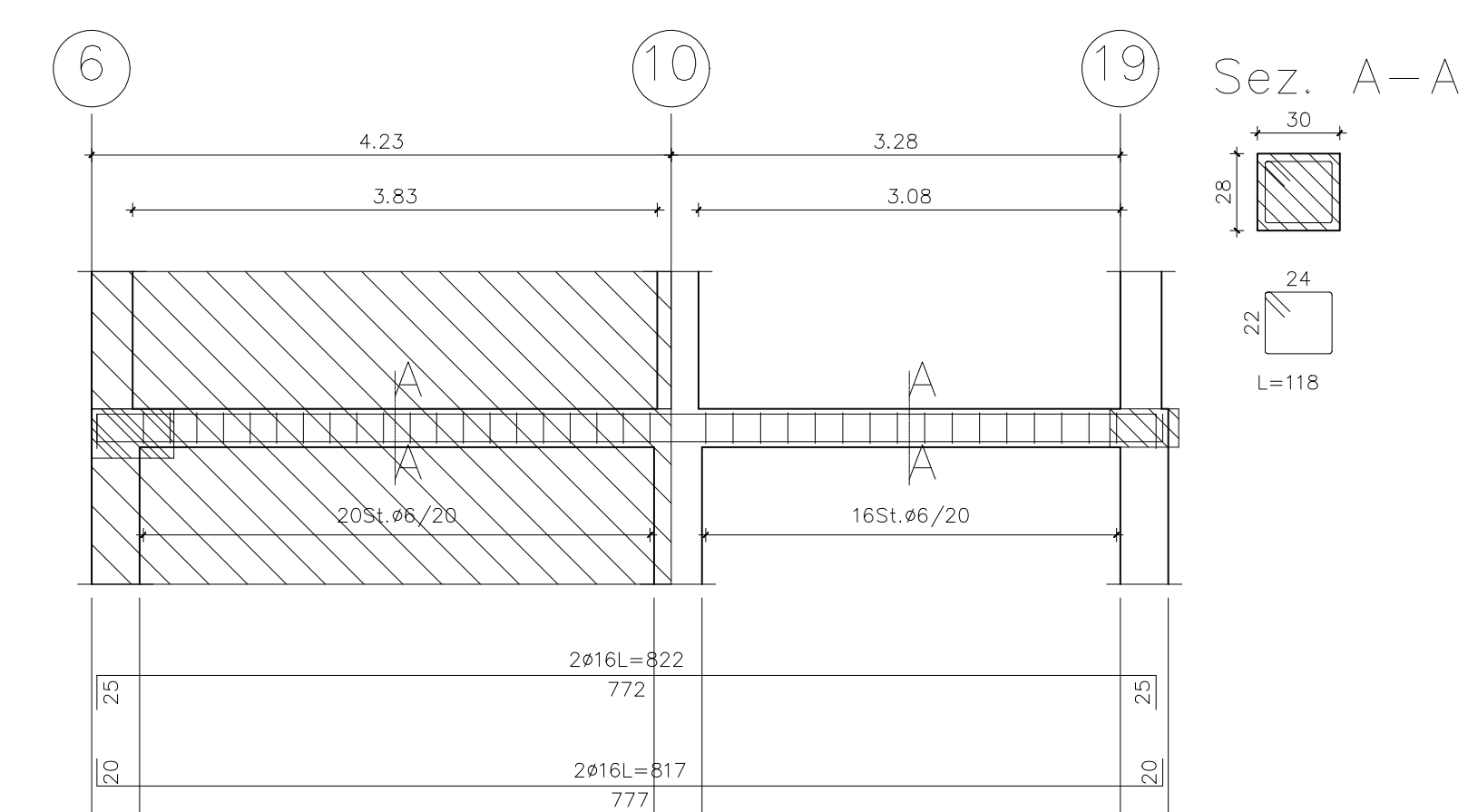
Computo travata 3012	
m	17.83
kg	5.91
tot:	kg 29.62 - mc 0.29 - kg/mc 102.95

Travata 3013



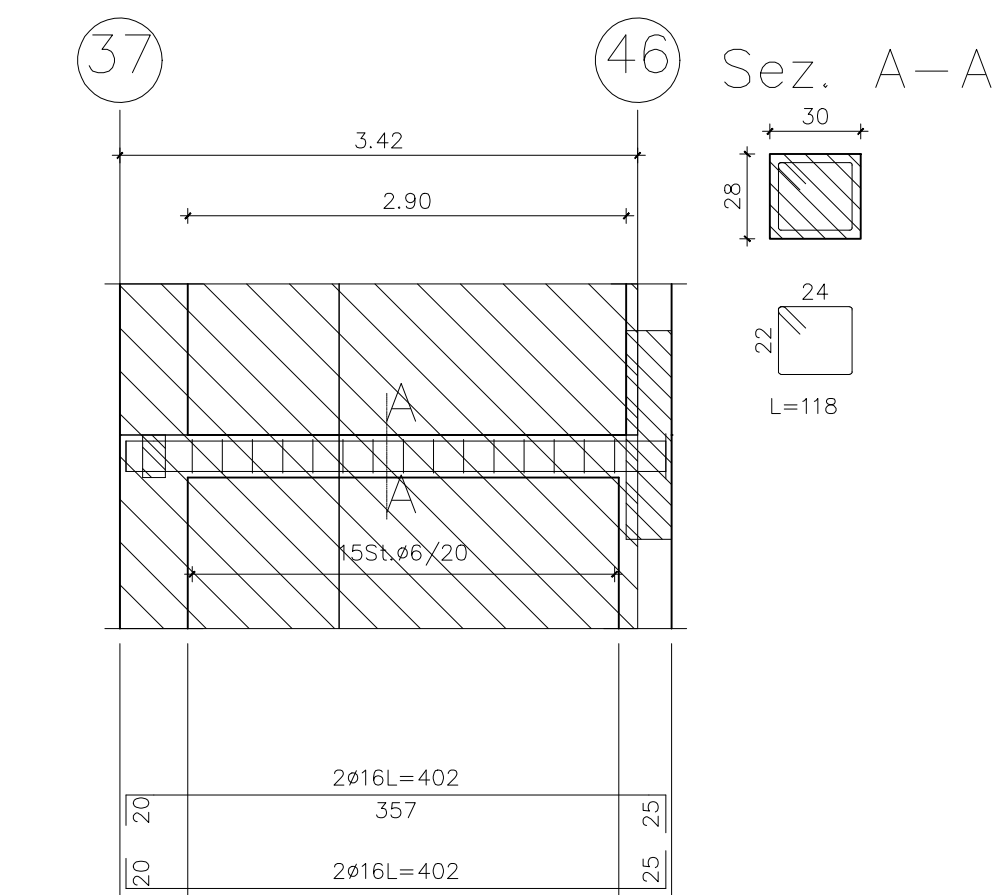
Computo travata 3013	
m	41.86
kg	9.13
tot:	kg 160.86 - mc 0.63 - kg/mc 96.63

Travata 3014



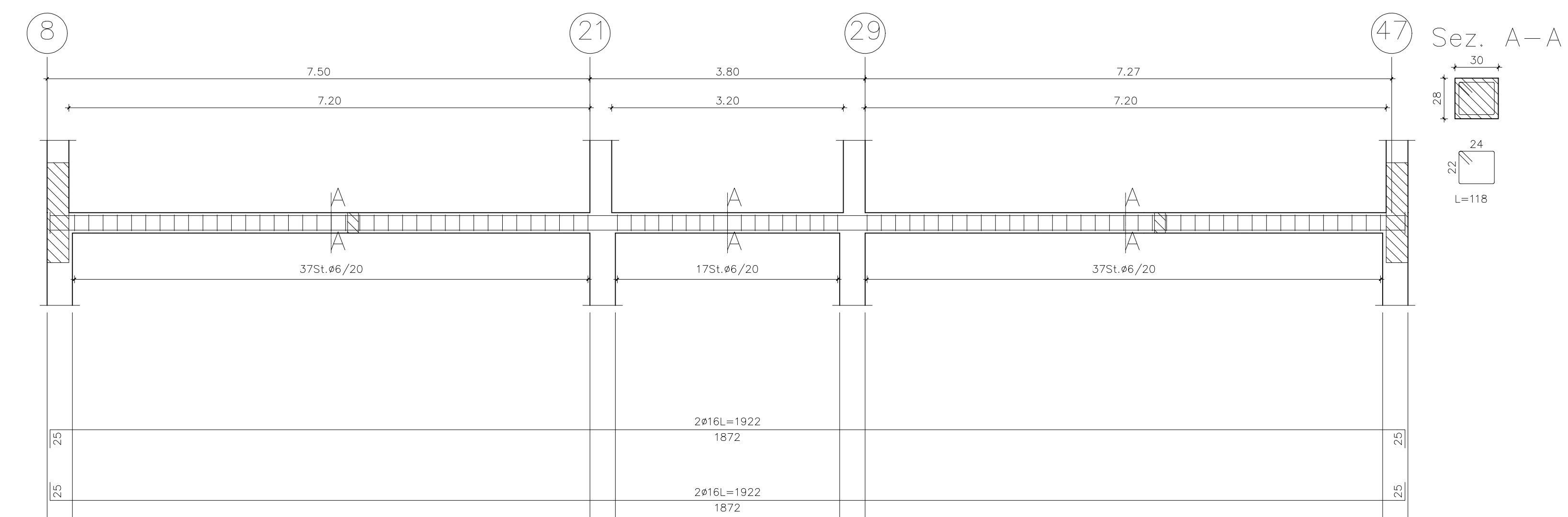
Computo travata 3014	
m	42.30
kg	6.30
tot:	kg 61.14 - mc 0.63 - kg/mc 97.04

Travata 3015



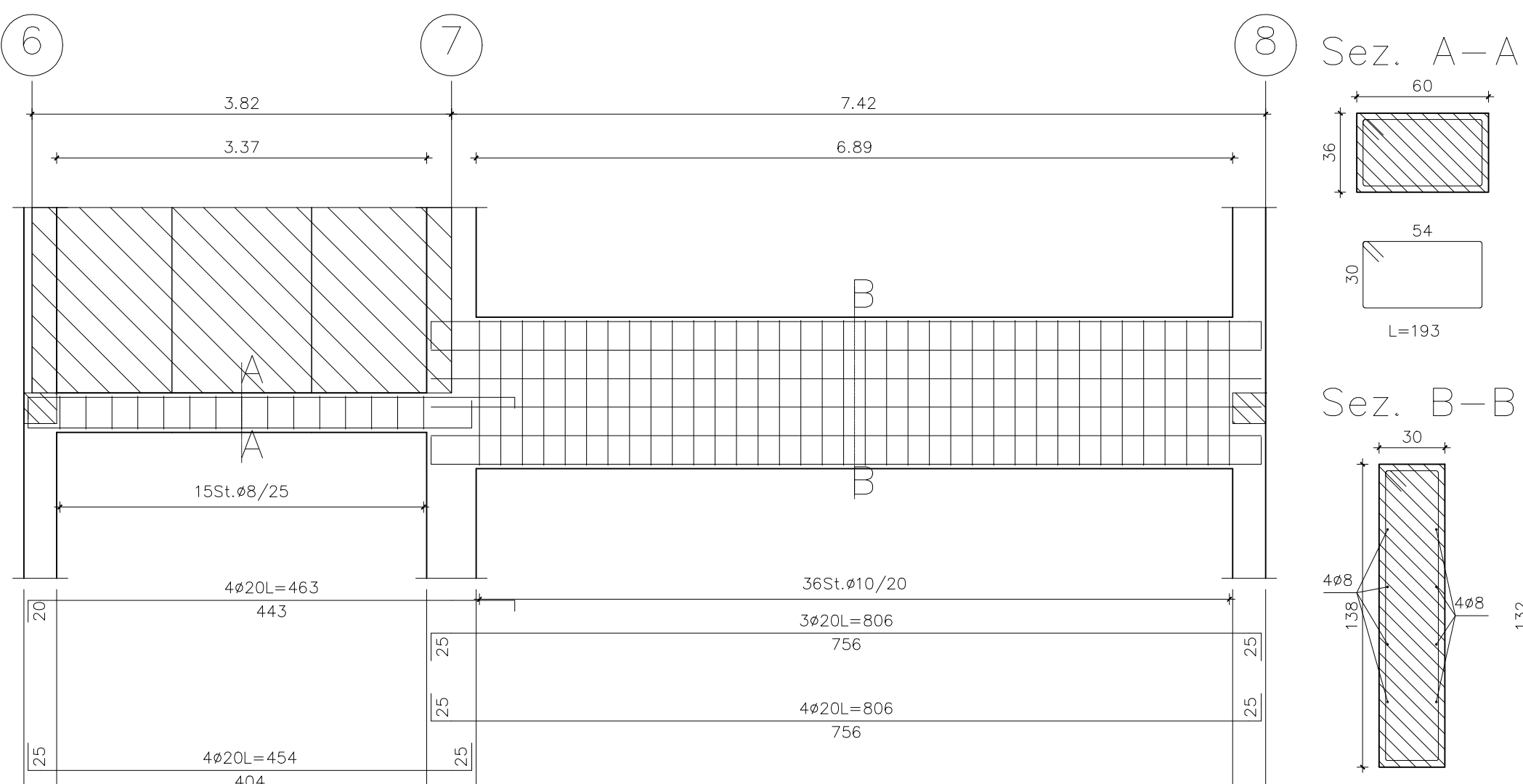
Computo travata 3015	
m	17.83
kg	5.91
tot:	kg 29.62 - mc 0.29 - kg/mc 101.83

Travata 3016



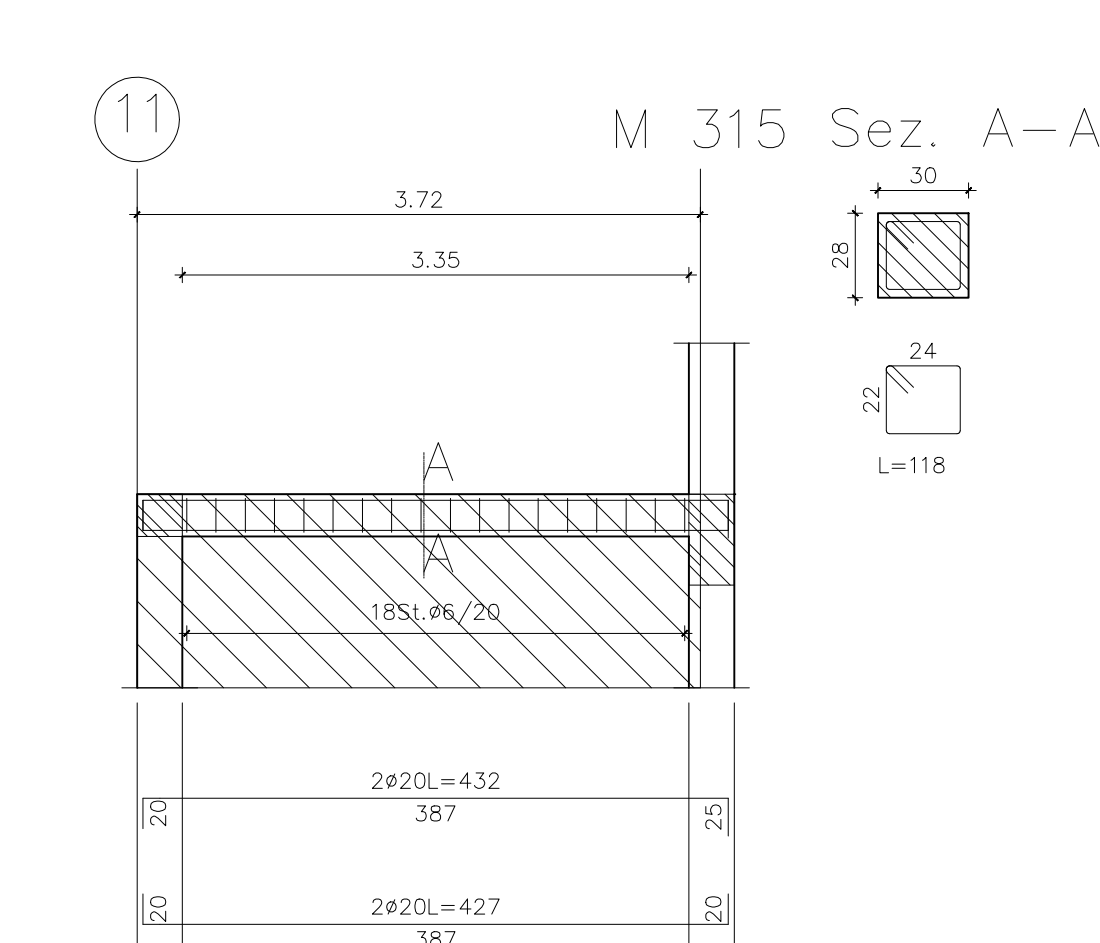
Computo travata 3016	
m	106.92
kg	28.59
tot:	kg 135.09 - mc 1.56 - kg/mc 92.99

Travata 3017



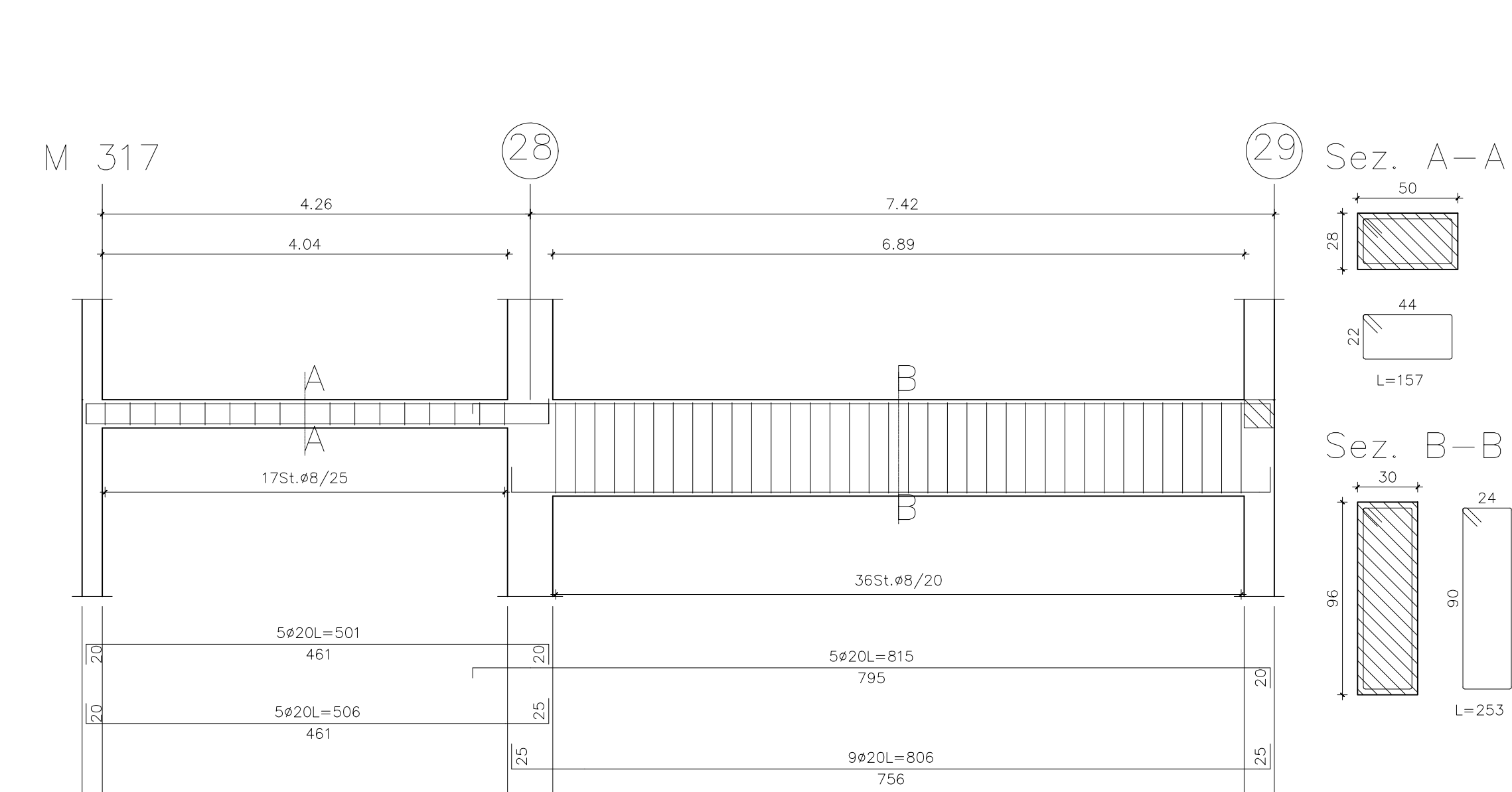
Computo travata 3017	
m	92.25
kg	12.18
tot:	kg 340.99 - mc 3.89 - kg/mc 87.55

Travata 3020



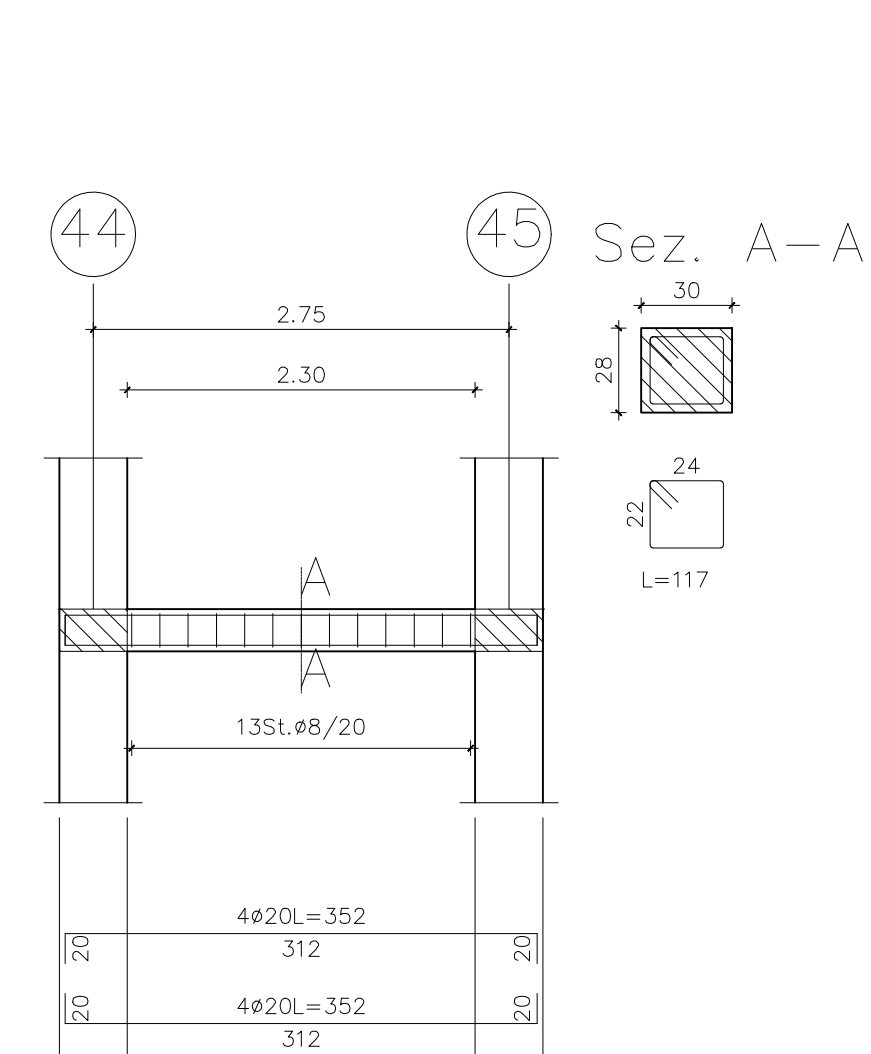
Computo travata 3020	
m	21.83
kg	4.37
tot:	kg 47.08 - mc 0.31 - kg/mc 150.47

Travata 3021



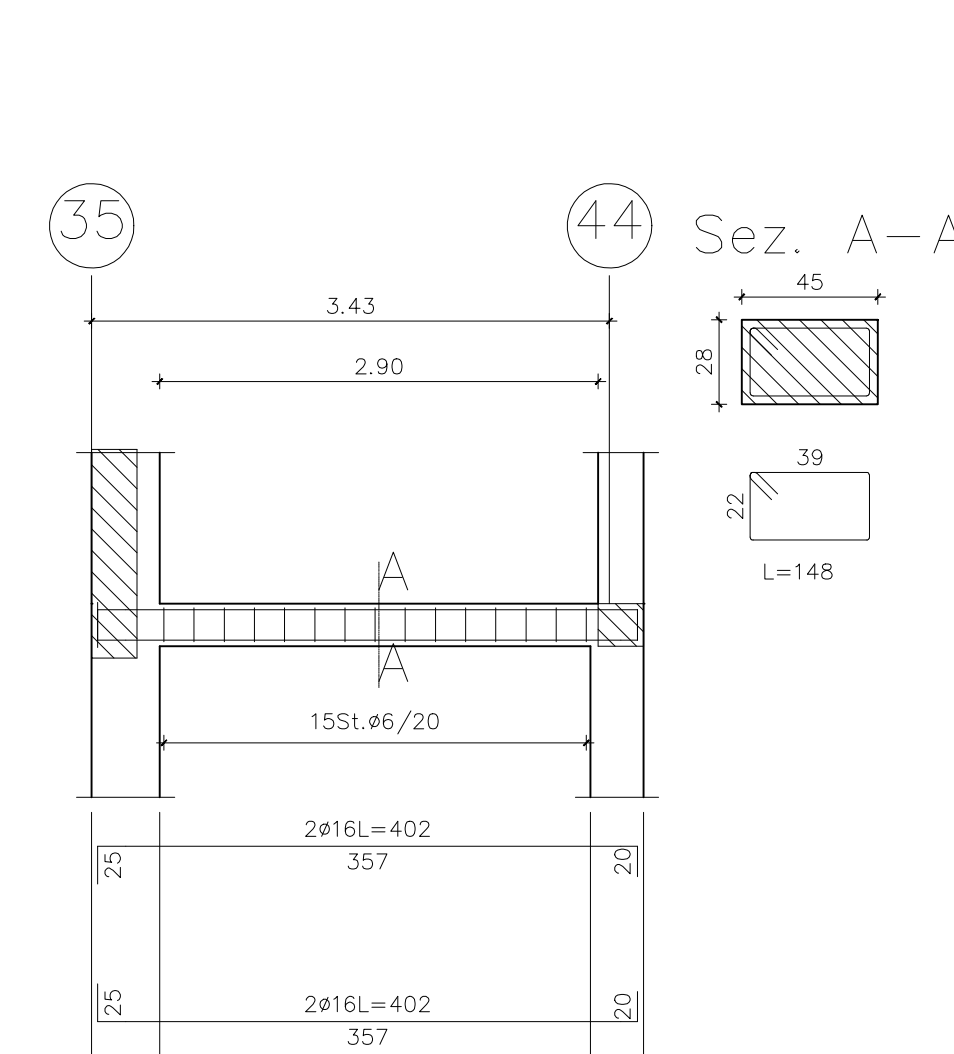
Computo travata 3021	
m	117.72
kg	16.54
tot:	kg 450.03 - mc 2.73 - kg/mc 164.83

Travata 3023



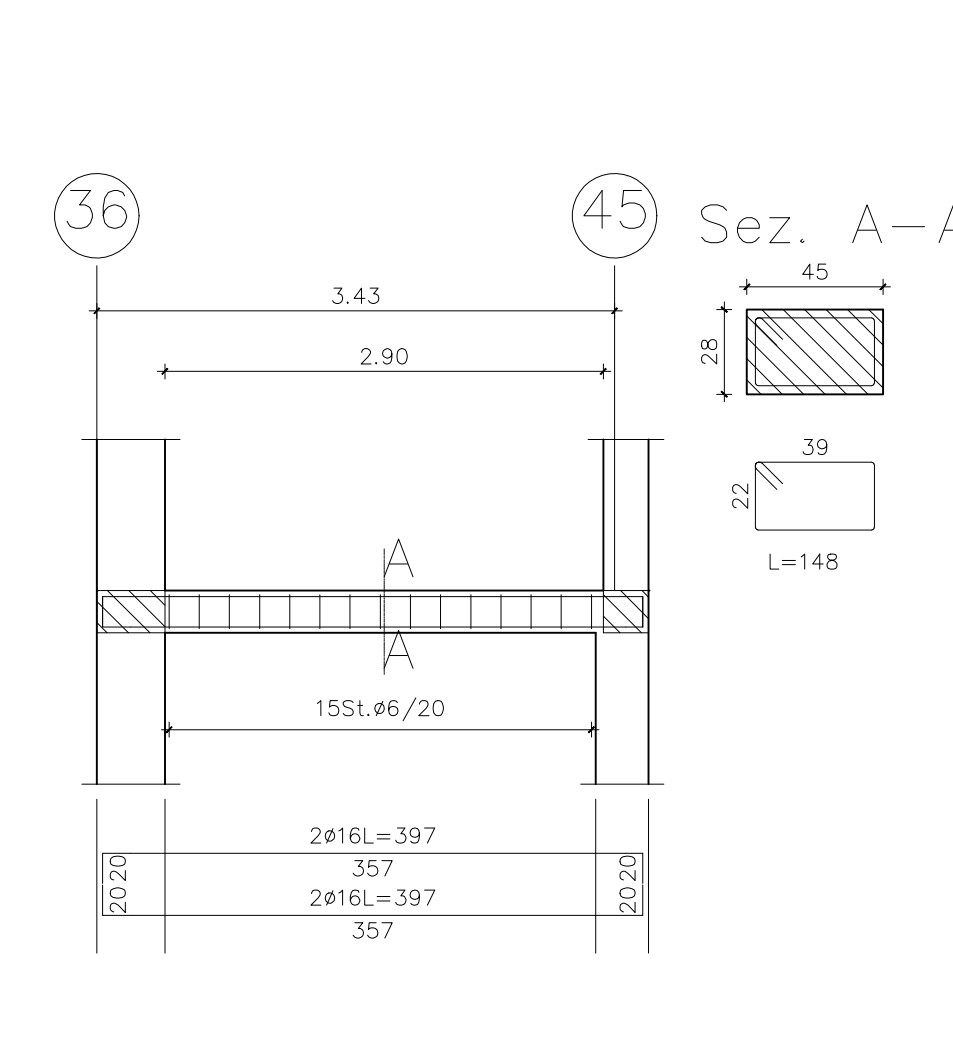
Computo travata 3023	
m	18.21
kg	25.18
tot:	kg 75.89 - mc 0.23 - kg/mc 326.79

Travata 3029



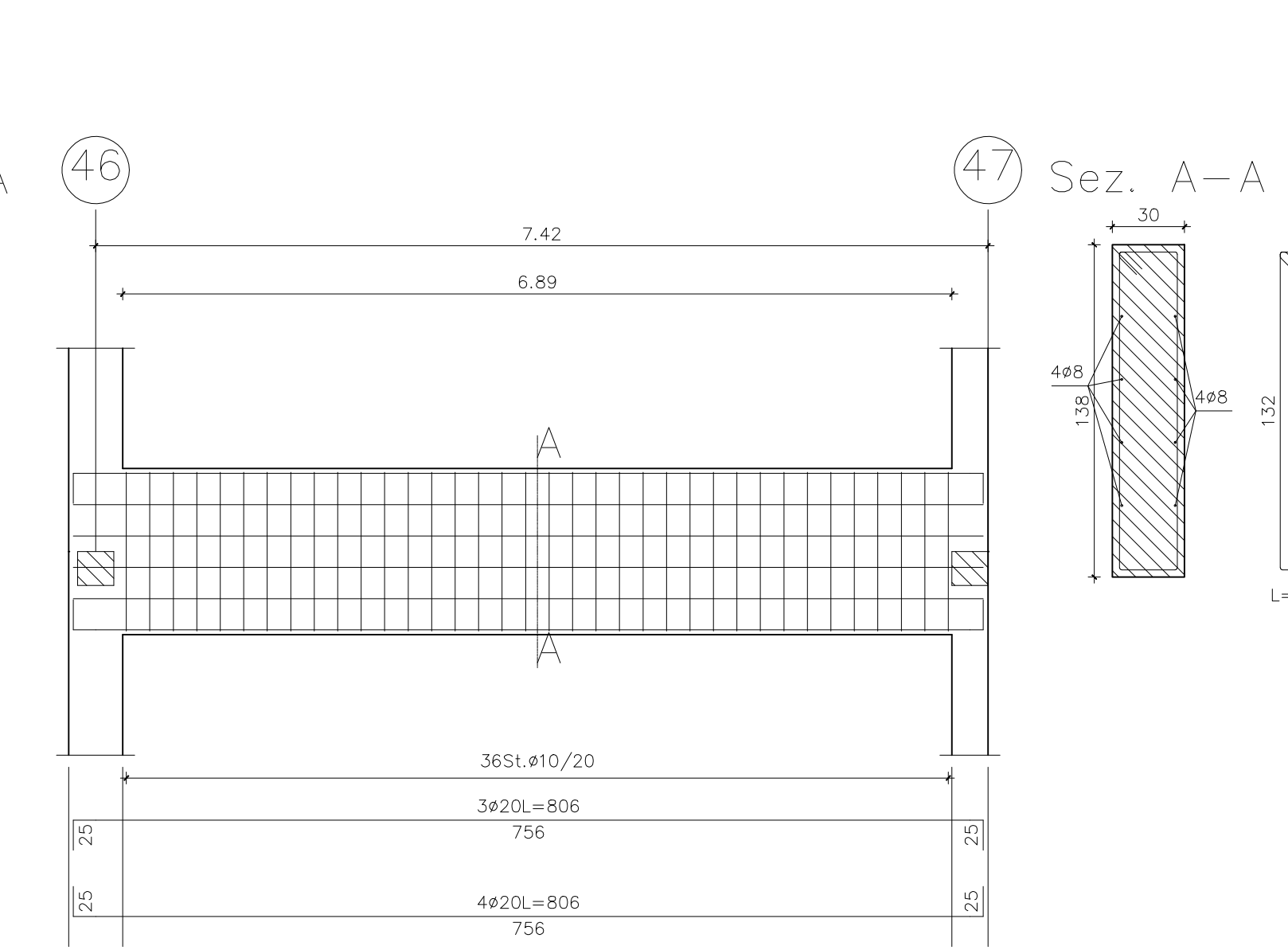
Computo travata 3029	
m	22.51
kg	16.98
tot:	kg 30.30 - mc 0.43 - kg/mc 70.22

Travata 3030



Computo travata 3030	
m	22.51
kg	16.98
tot:	kg 29.99 - mc 0.41 - kg/mc 69.49

Travata 3039



Computo travata 3039	
m	64.00
kg	121.18
tot:	kg 239.08 - mc 3.07 - kg/mc 77.88

Finanziato dall'Unione europea (Fondo di Sviluppo Regionale)

Finanziato dalla Regione europea (Fondo di Sviluppo Regionale)

Comune di Campi Bisenzio

LAVORI DI RIQUALIFICAZIONE E ADEGUAMENTO ALLE NORMATIVE VIGENTI DELLA SCUOLA SECONDARIA DI 1° GRADO "GARIBOLDI" - 2° LOTTO FUNZIONALE (BLOCCO 2 - BLOCCO 3 - BLOCCO PARZIALE 4)

Città Metropolitana di Firenze

PROGETTO DEFINITIVO

Blocco 2, 2° Lotto funzionale, Trivate

PROGETTISTI: Ing. Pierluigi Mitali

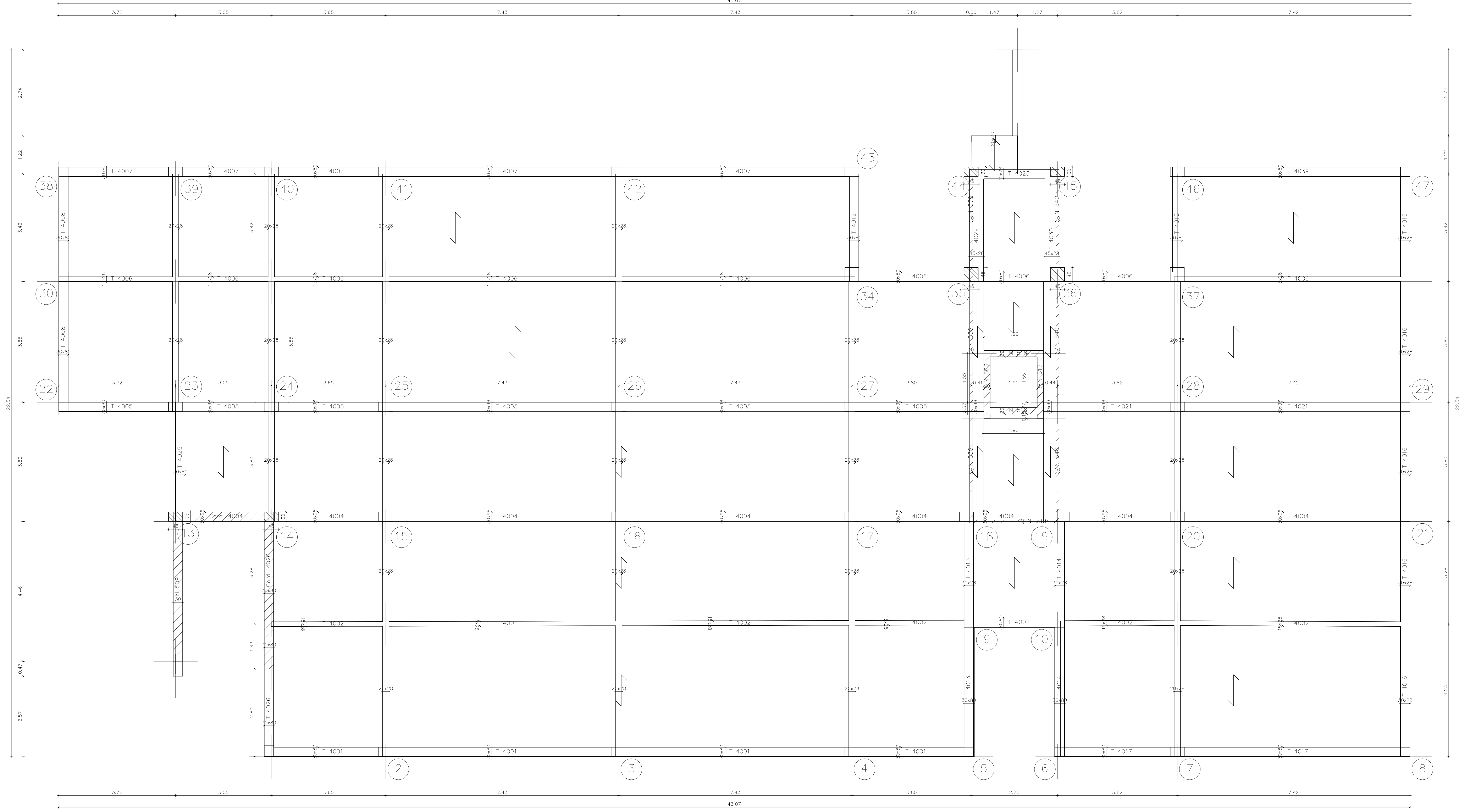
IL RESPONSABILE DEL PROCEDIMENTO: Ing. Domenico Enrico Passari

IL RESPONSABILE DEL PROCEDIMENTO: Ing. Domenico Enrico Passari

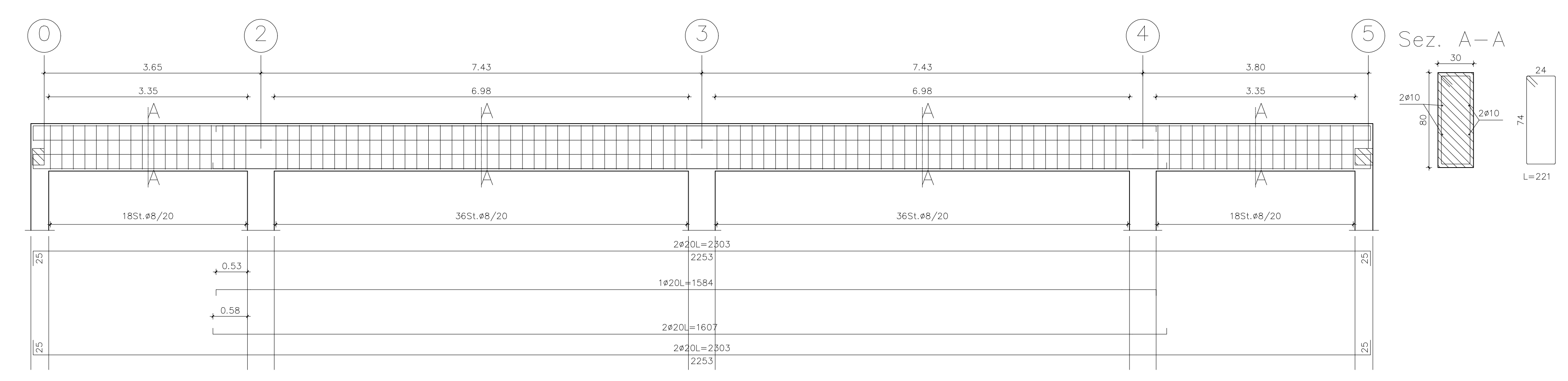
PROGETTO: PLOT - 10/02/2023

1: 100

D ALLEGATO TAVOLA C.2.2.08a

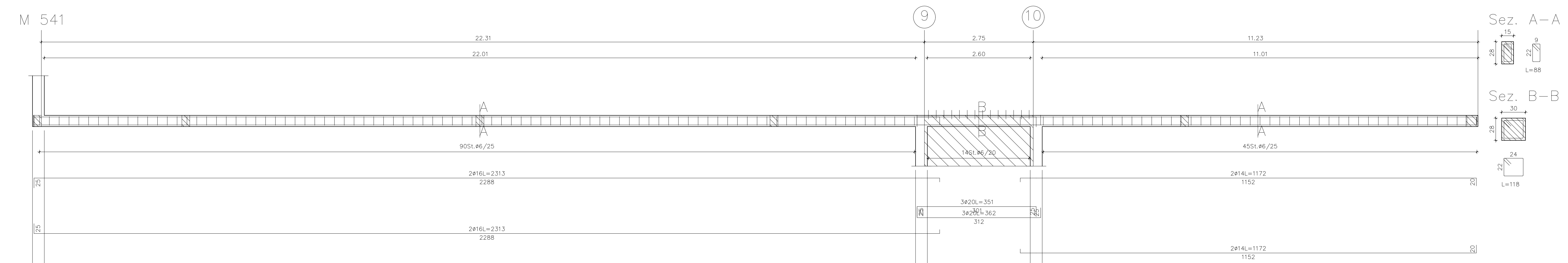


Travata 4001



Computo travata 4001	
m	23.88
kg	107.83
m³	1.4271
kg	172.83
m³	3.5433
kg	320.35
m³	3.32
kg/mc	93.82

Travata 4002



Computo travata 4002	
m	13.57
kg	46.80
m³	0.9752
kg	127.52
m³	2.170
kg	161.72
m³	3.727
kg	280.33
m³	1.04
kg/mc	174.00

Comune di Campi Bisenzio

LAVORI DI RIQUALIFICAZIONE E ADEGUAMENTO ALLE
NORMATIVE VIGENTI DELLA SCUOLA SECONDARIA DI
1° GRADO "GARIBALDI" - 2° LOTTO FUNZIONALE
(BLOCCO 2 - BLOCCO 3 - BLOCCO PARZIALE 4)

Città Metropolitana di Firenze

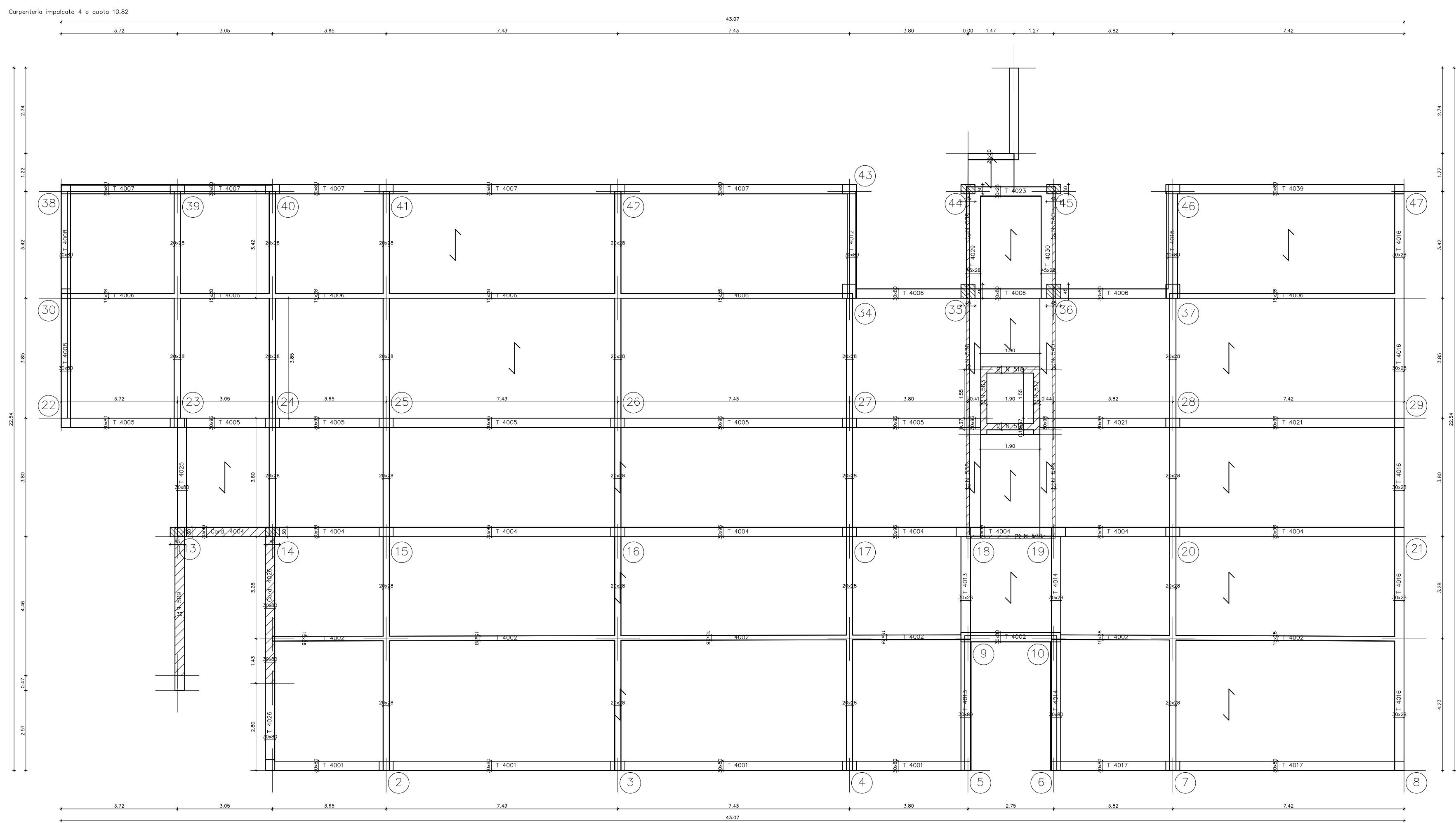
PROGETTO DEFINITIVO

Blocco 2, 2° Lotto funzionale, Travate

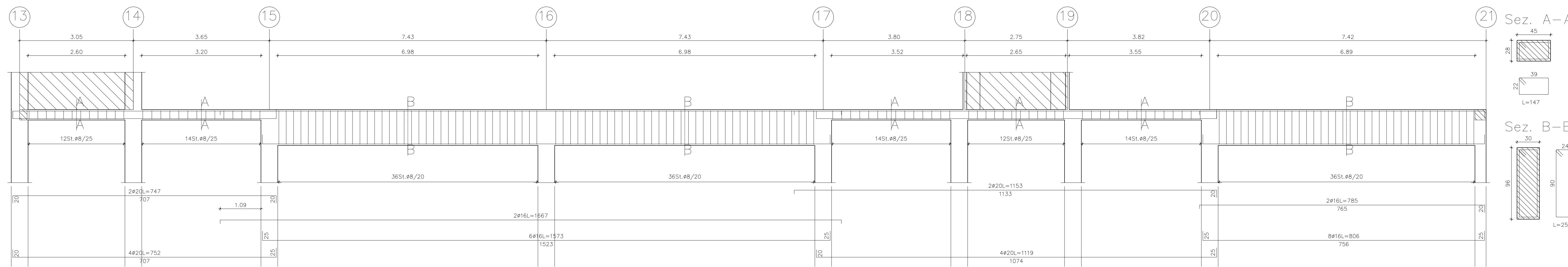
PROGETTISTI: Ing. Pierluigi Mitali	IL RESPONSABILE DEL PROCEDIMENTO: Ing. Domenico Enrico Passarè	D ALLEGATO TAVOLA C.2.2.09a
Firmato e timbrato _____	Firmato e timbrato _____	

3 Comune di Campi Bisenzio/02/04
 GARIBALDI/02/04/04/2025/04/04

PLOT - 10/02/2023 1: 100

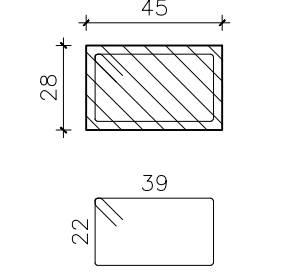


Travata 4004

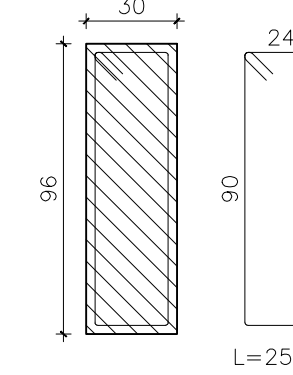


Computo travata 4004	
m	172,36
kg	146,17
kg/mc	87,85

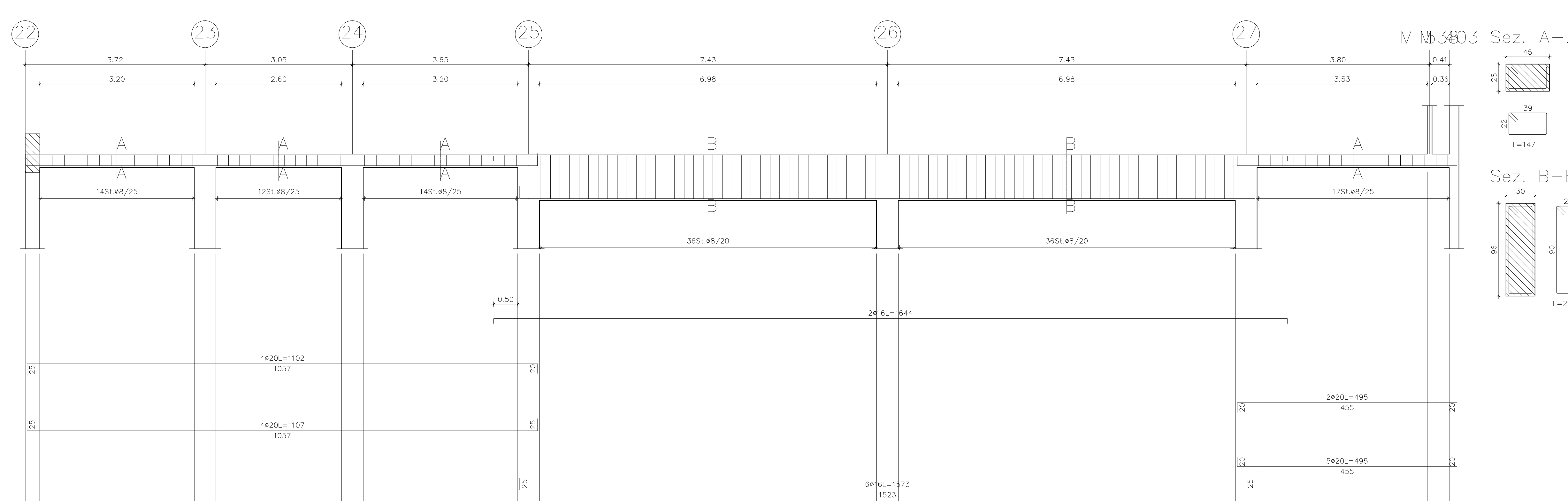
Sez. A-A



Sez. B-B

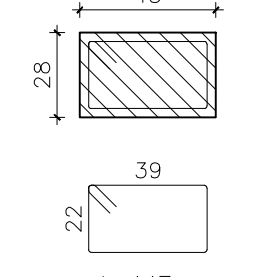


Travata 4005

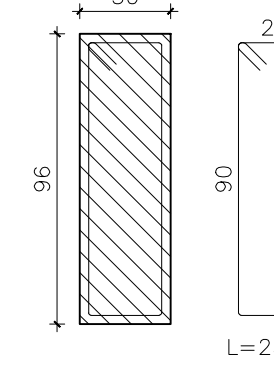


Computo travata 4005	
m	85,91
kg	762,92
kg/mc	89,99

Sez. A-A



Sez. B-B

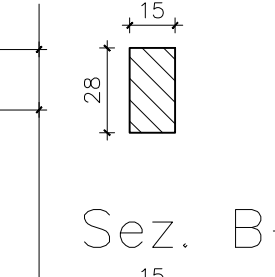


Travata 4006

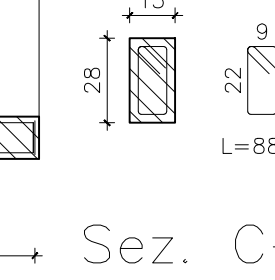


Computo travata 4006	
m	125,49
kg	109,35
kg/mc	87,16

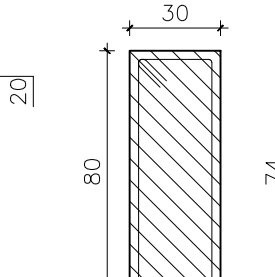
Sez. A-A



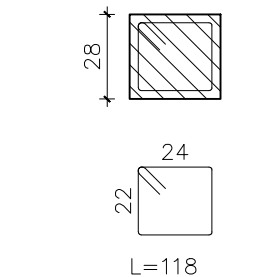
Sez. B-B



Sez. C-C



Sez. D-D



Comune di Campi Bisenzio

LAVORI DI RIQUALIFICAZIONE E ADEGUAMENTO ALLE
NORMATIVE VIGENTI DELLA SCUOLA SECONDARIA DI
1° GRADO "GARIBALDI" - 2° LOTTO FUNZIONALE
(BLOCCO 2 - BLOCCO 3 - BLOCCO PARZIALE 4)

Città Metropolitana di Firenze

PROGETTO DEFINITIVO

Blocco 2, 2° Lotto funzionale, Trivate

PROGETTISTI:
Ing. Pierfrancesco Minati

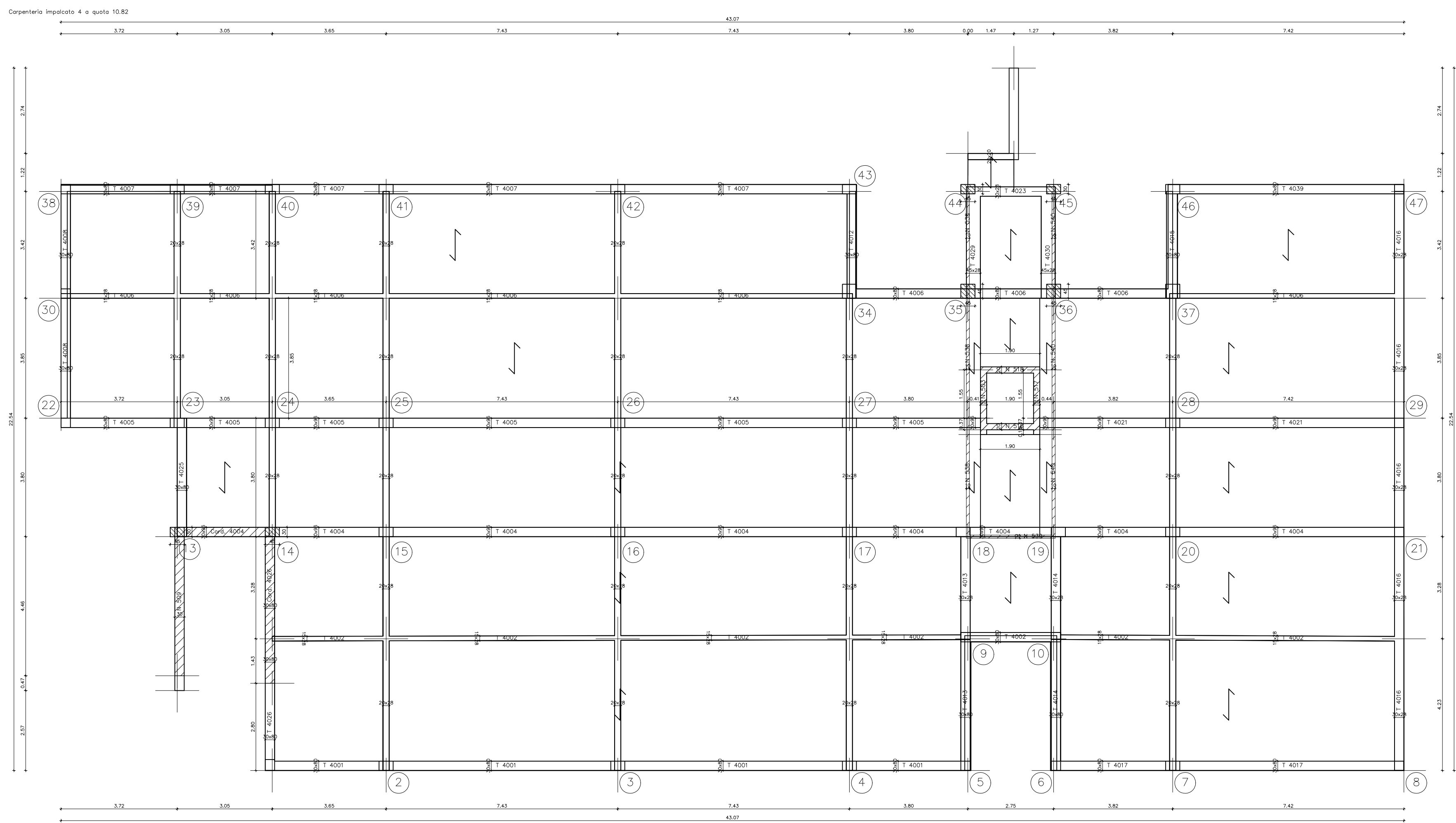
IL RESPONSABILE DEL PROCEDIMENTO:
Ing. Domenico Enrico Passarè

D ALLEGATO
TAVOLA
C.2.2.10a

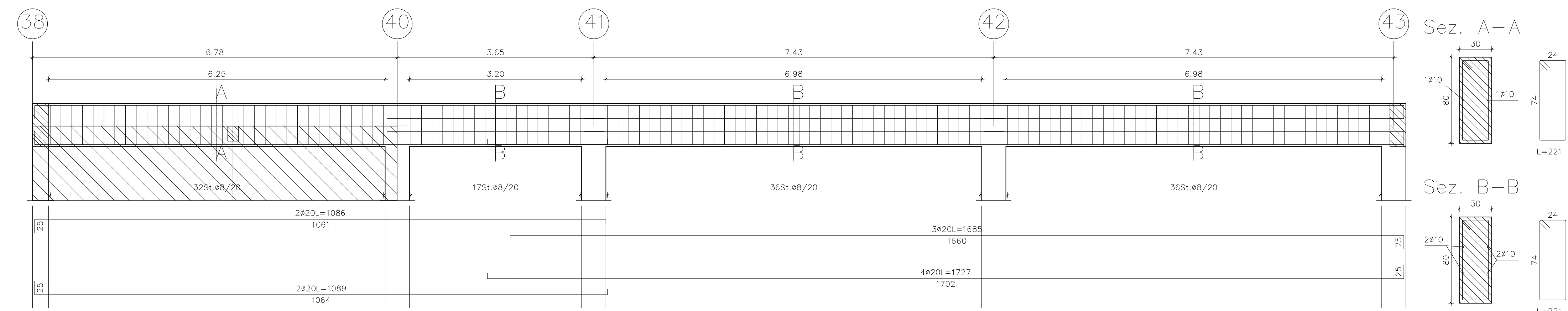
3 Comune di Campi Bisenzio/02/02/2023
GABRIELLA D'AMICO

PLOT - 19/02/2023

1: 100

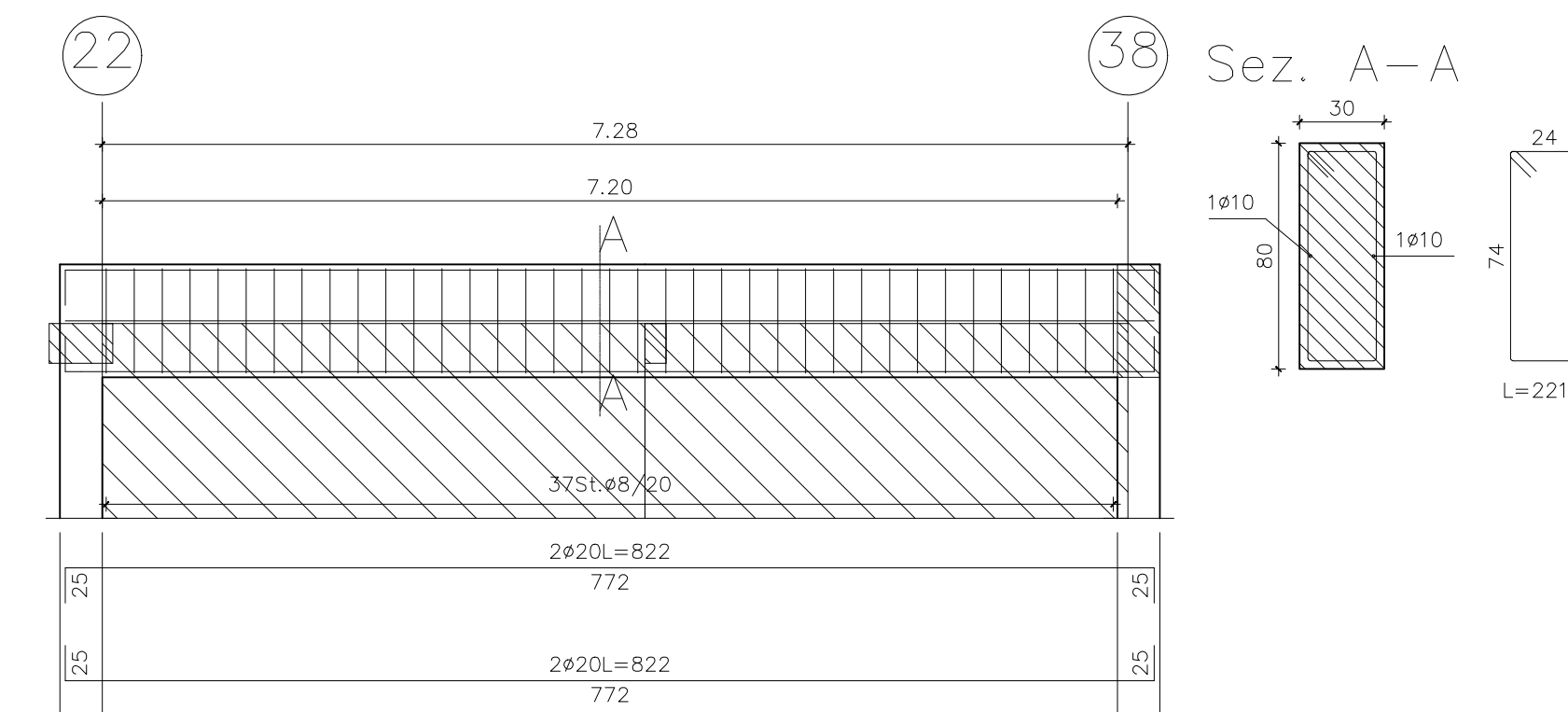


Travata 4007



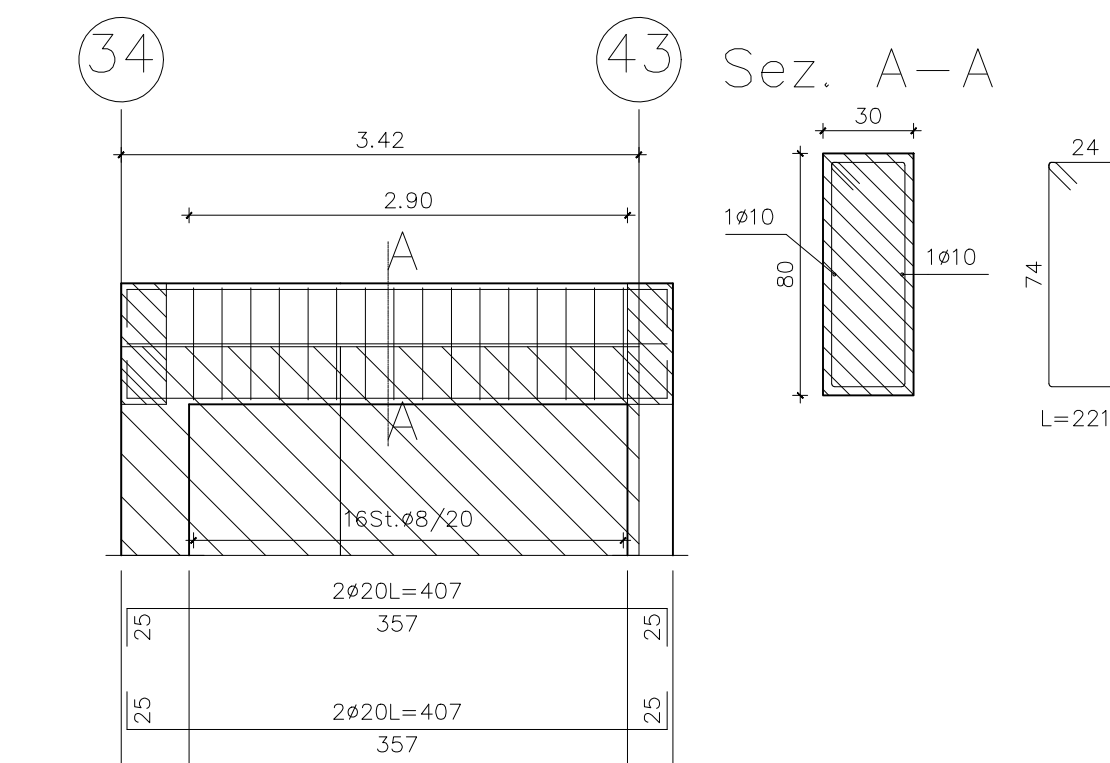
Computo travata 4007	
m	263,91
kg	102,52
kg/mc	388,92
mc	0,27
kg/mc	931,69

Travata 4008



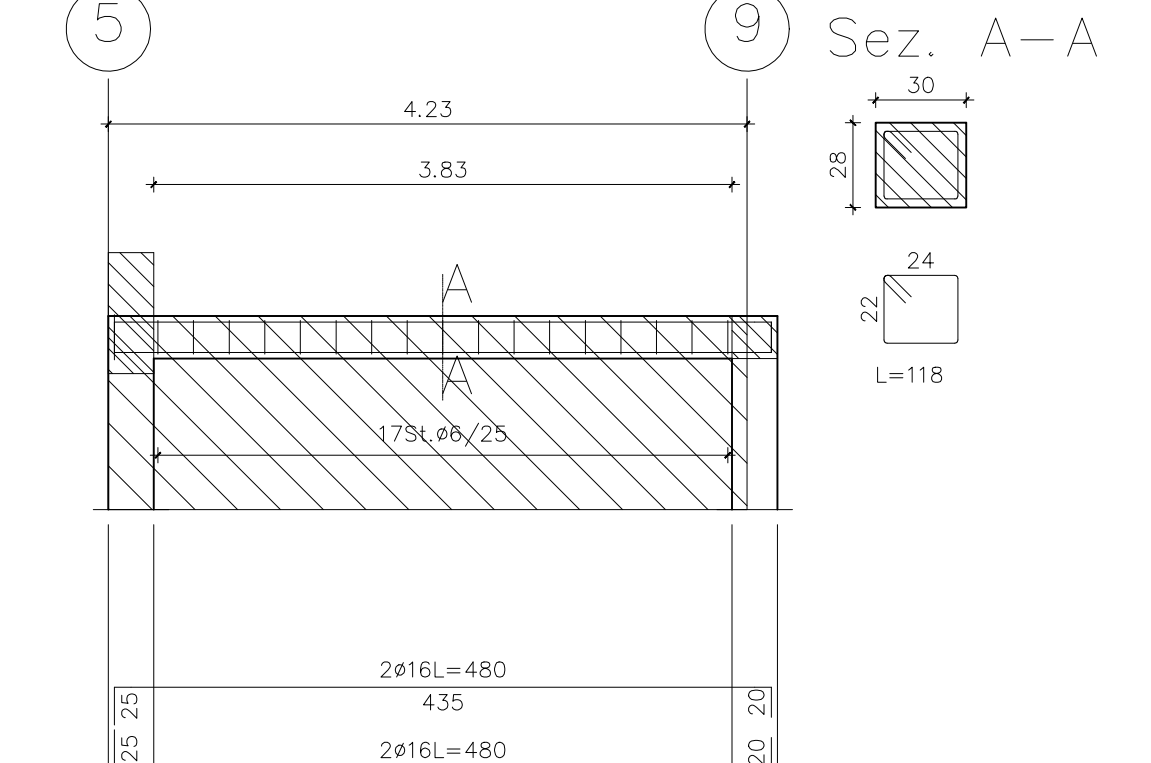
Computo travata 4008	
m	81,77
kg	32,24
kg/mc	393,97
mc	1,75
kg/mc	70,70

Travata 4012



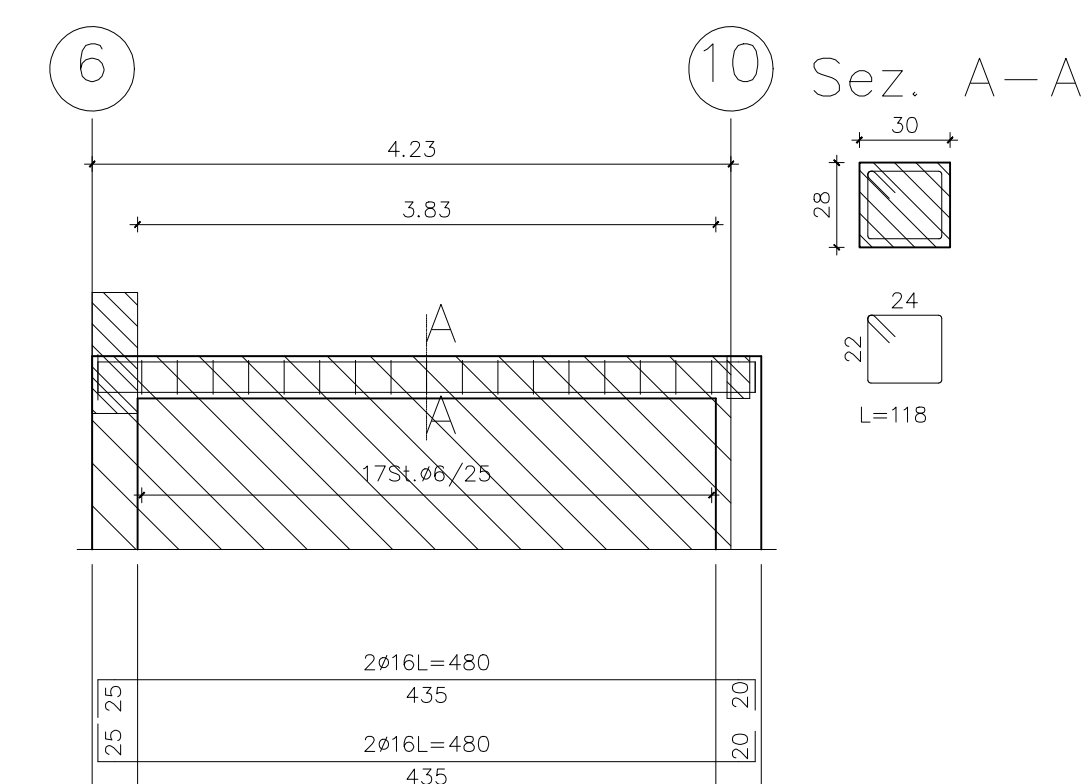
Computo travata 4012	
m	35,96
kg	13,56
kg/mc	378,81
mc	0,82
kg/mc	71,86

Travata 4013



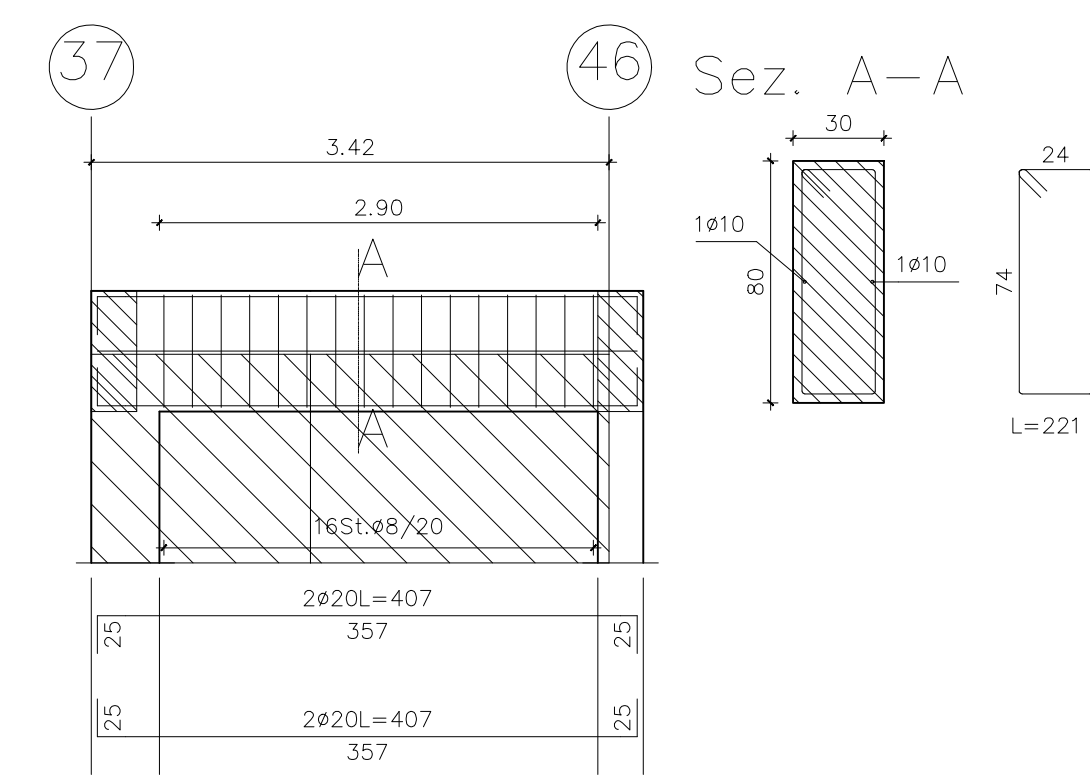
Computo travata 4013	
m	19,98
kg	8,24
kg/mc	412,90
mc	0,35
kg/mc	97,83

Travata 4014



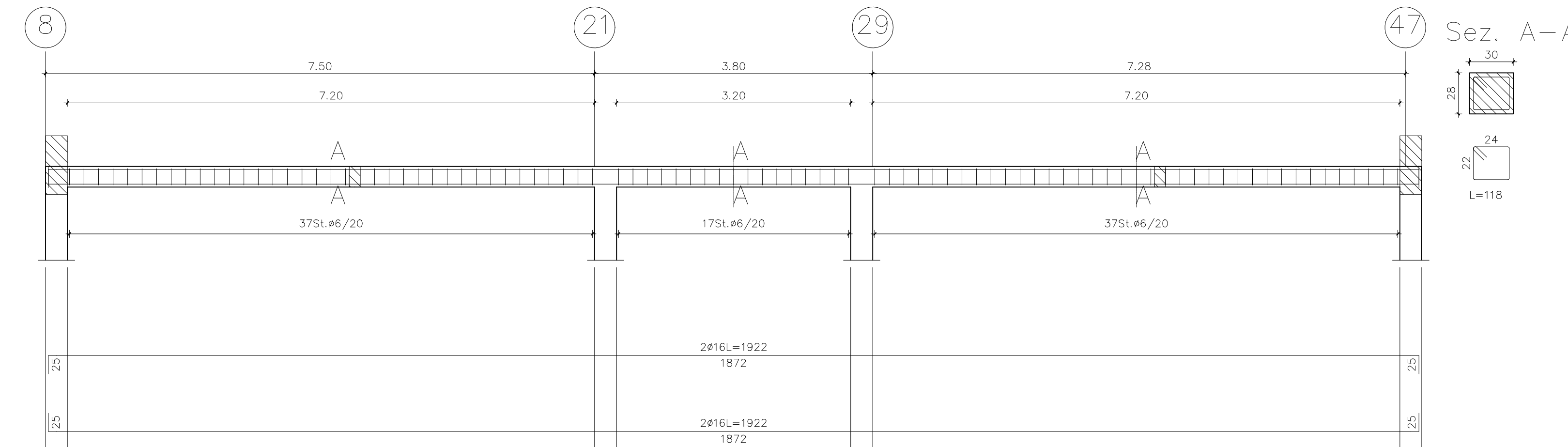
Computo travata 4014	
m	19,98
kg	8,24
kg/mc	412,90
mc	0,35
kg/mc	97,81

Travata 4015



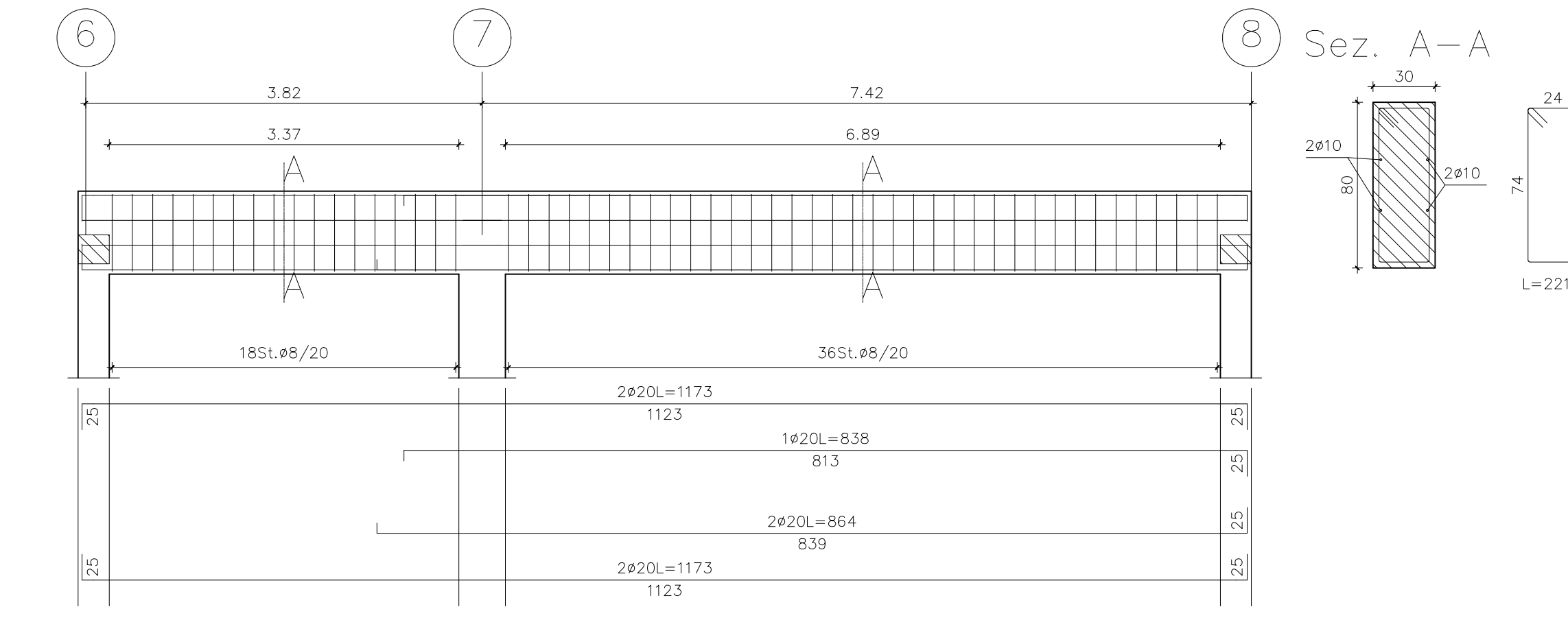
Computo travata 4015	
m	13,95
kg	5,32
kg/mc	379,59
mc	0,82
kg/mc	71,86

Travata 4016



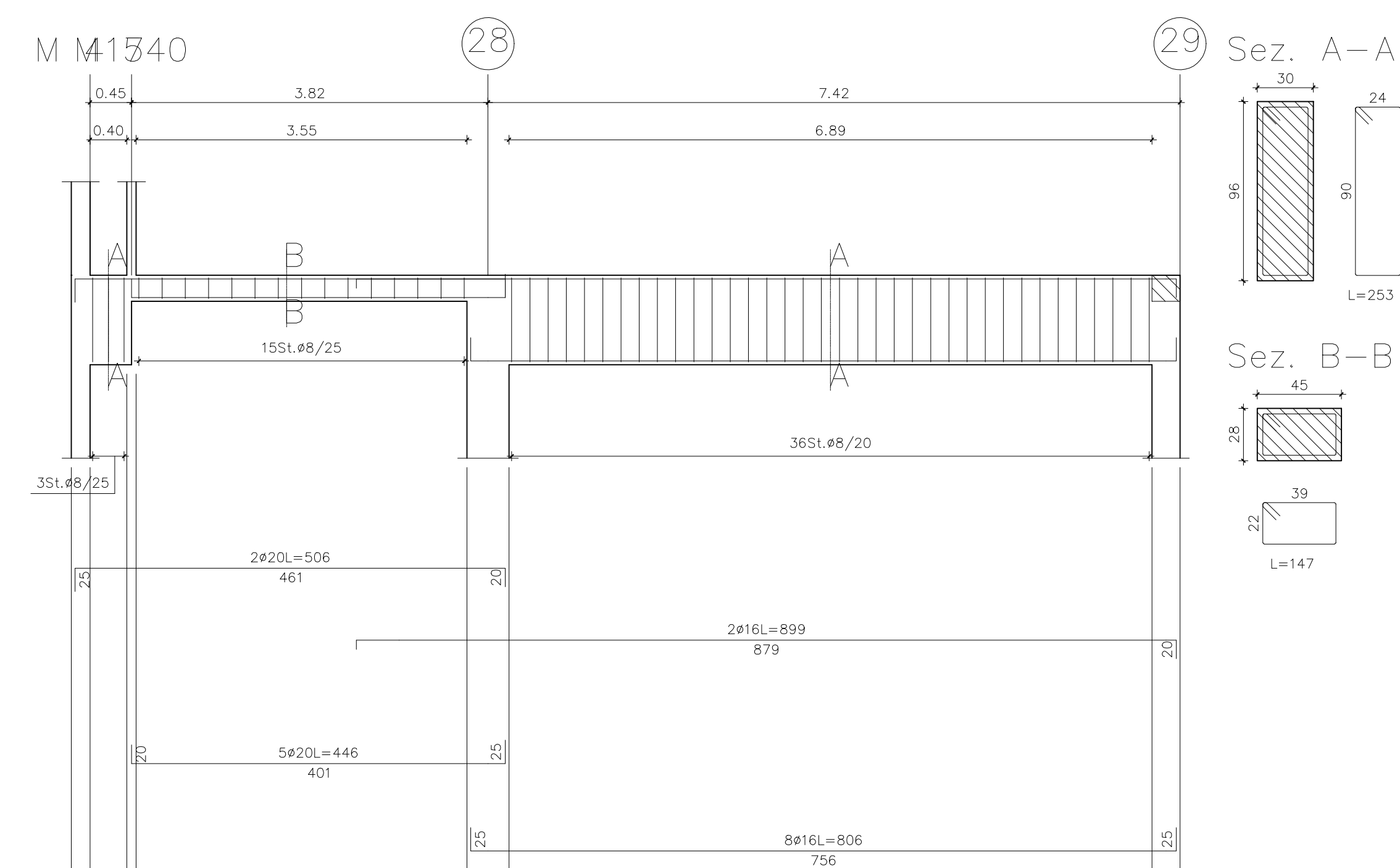
Computo travata 4016	
m	108,94
kg	42,09
kg/mc	386,97
mc	1,56
kg/mc	92,99

Travata 4017



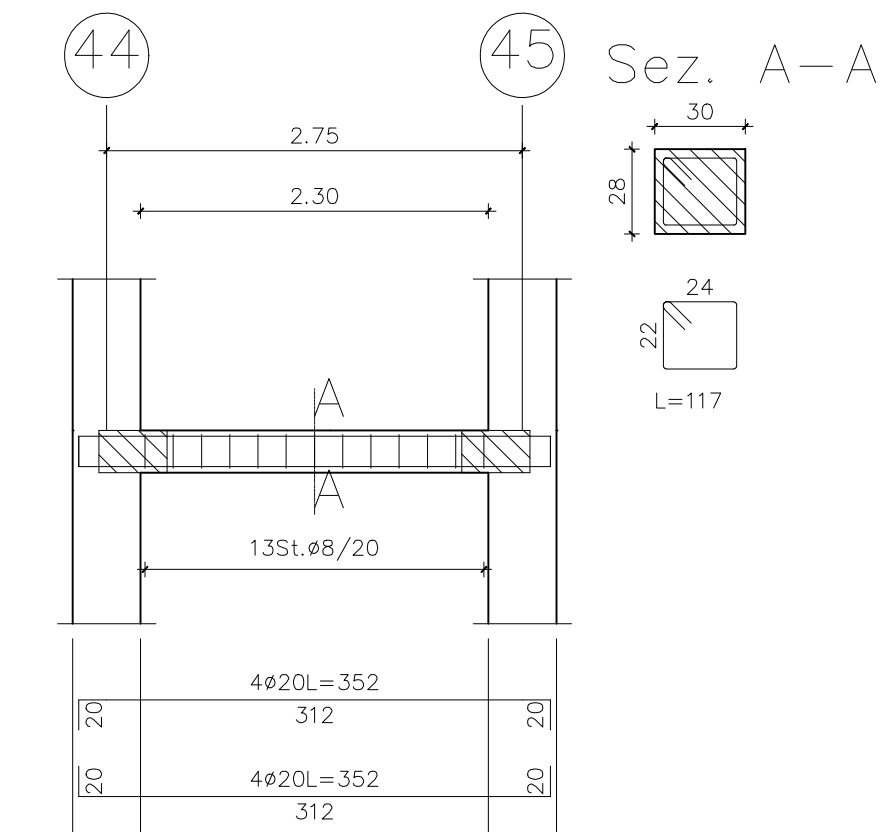
Computo travata 4017	
m	114,84
kg	42,79
kg/mc	372,90
mc	1,70
kg/mc	95,26

Travata 4021



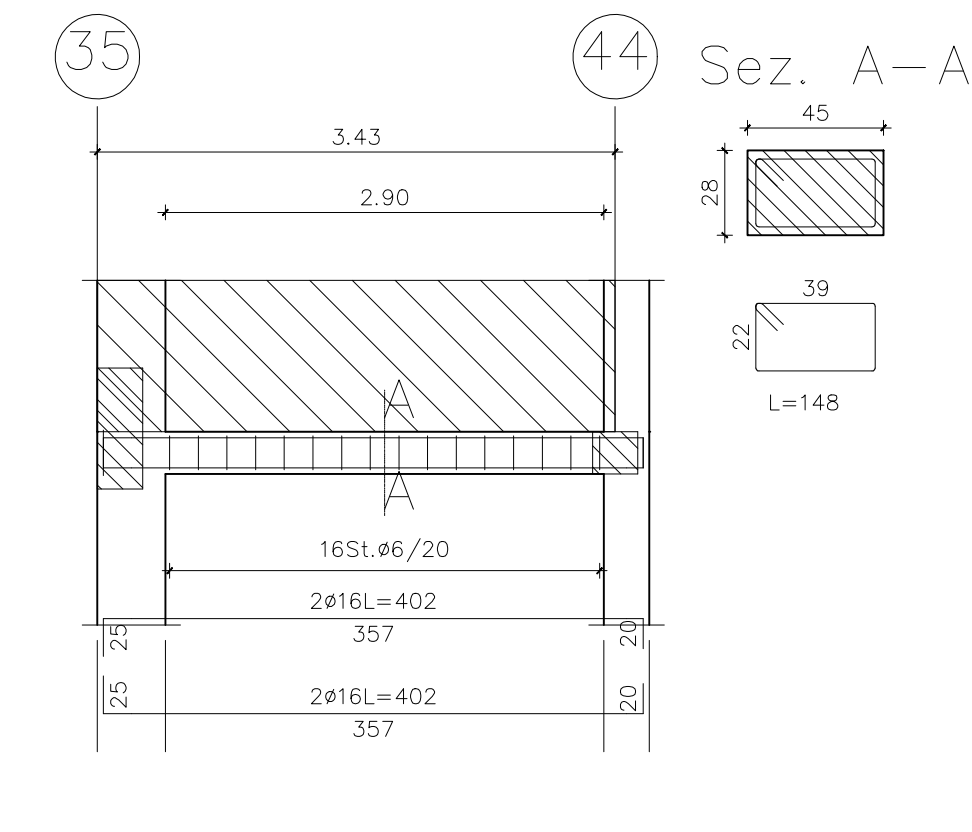
Computo travata 4021	
m	120,72
kg	47,63
kg/mc	394,92
mc	2,75
kg/mc	93,87

Travata 4023



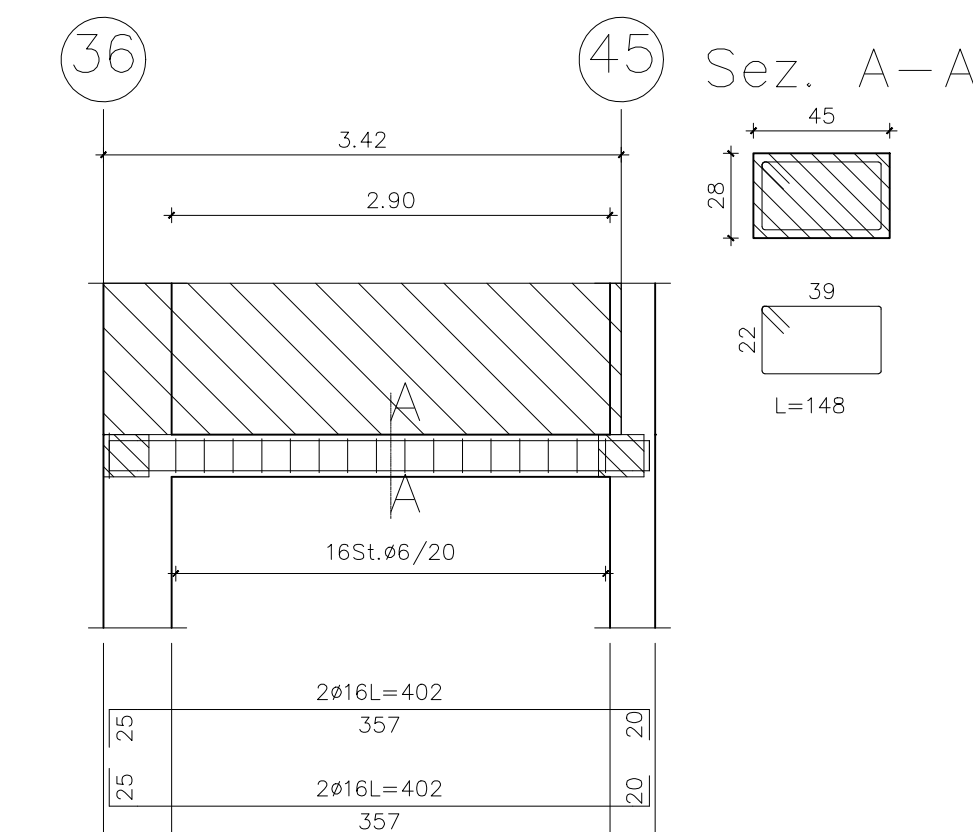
Computo travata 4023	
m	15,21
kg	5,80
kg/mc	381,52
mc	0,23
kg/mc	326,62

Travata 4029



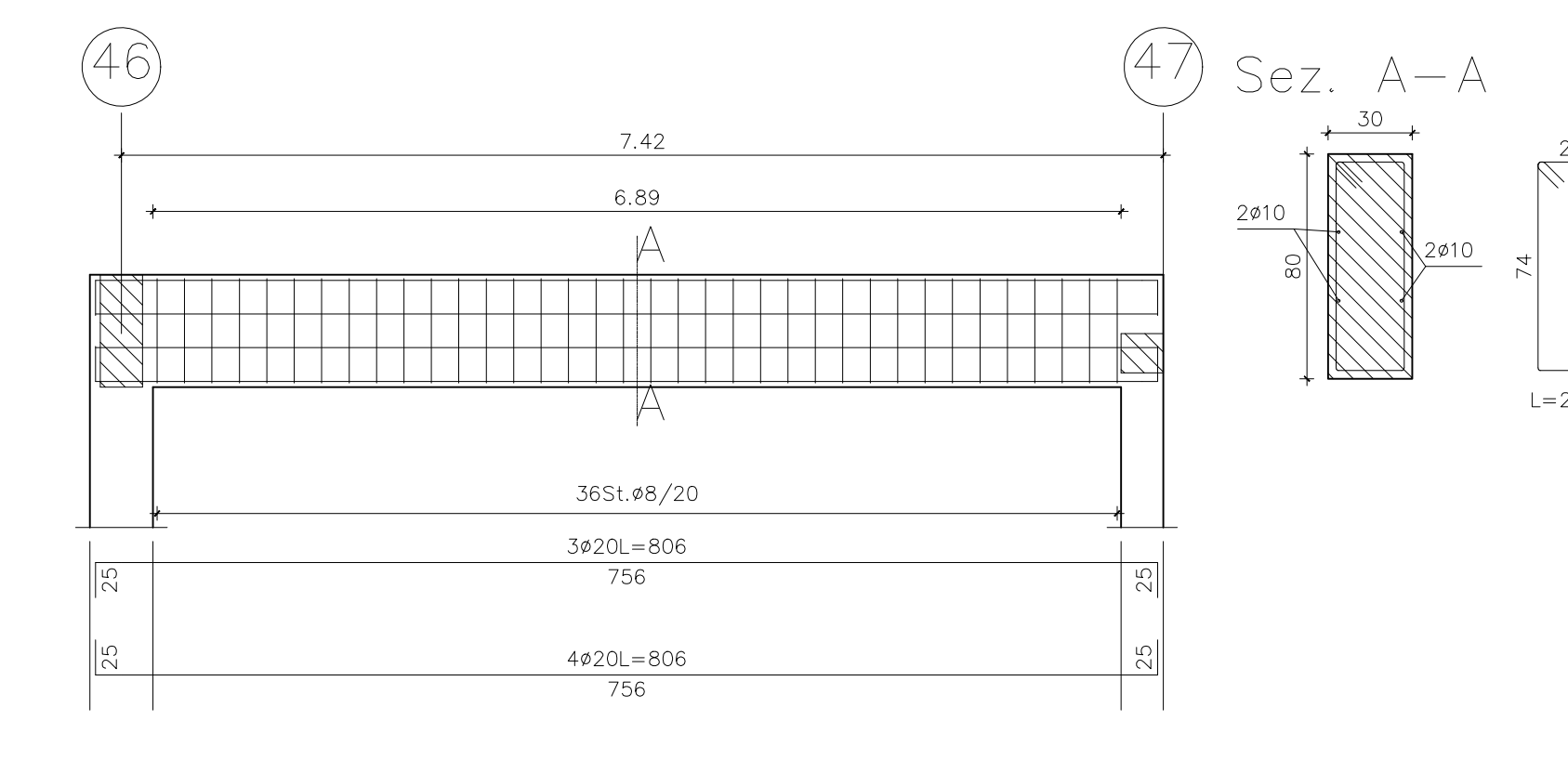
Computo travata 4029	
m	23,50
kg	9,00
kg/mc	383,00
mc	0,43
kg/mc	70,96

Travata 4030

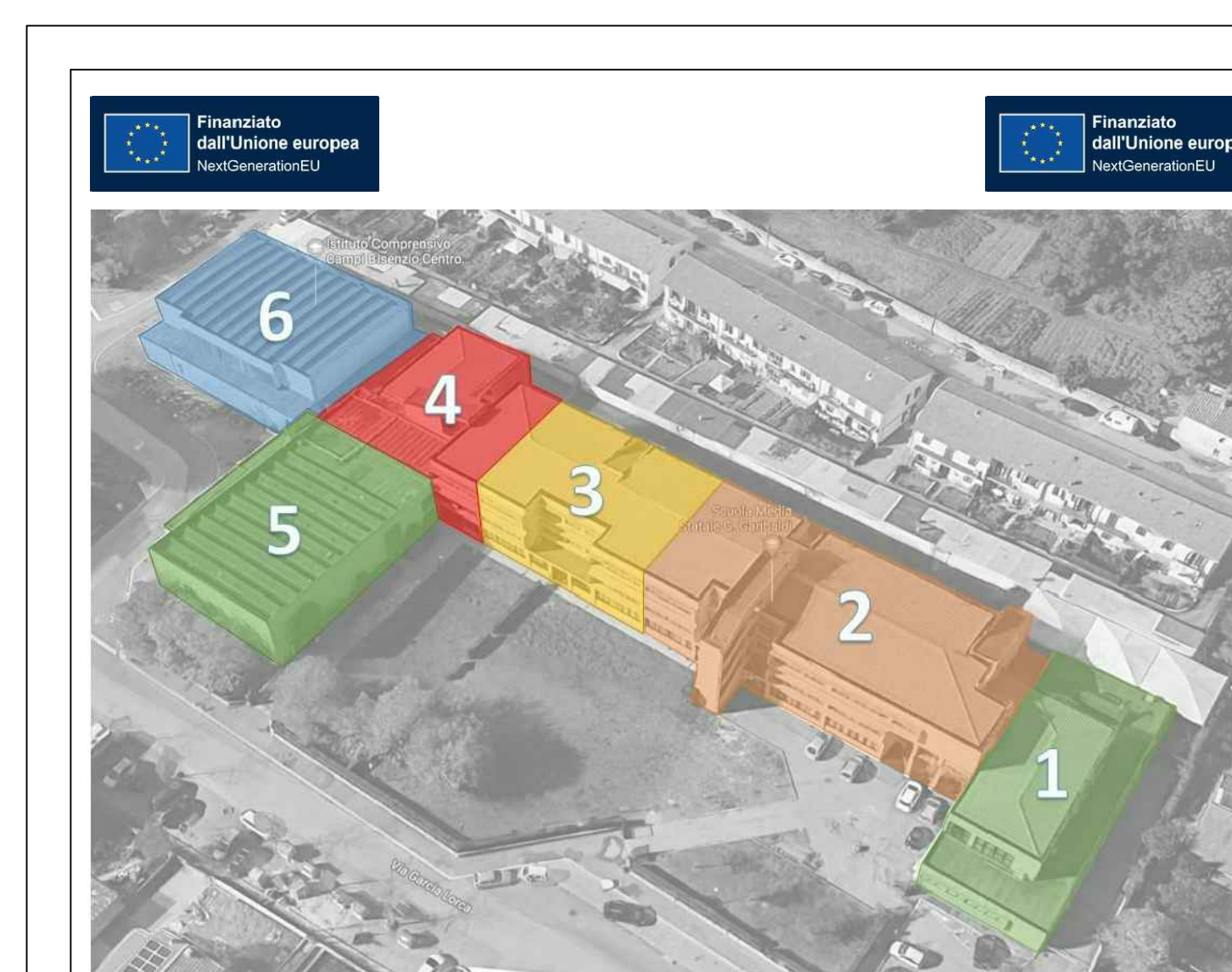


Computo travata 4030	
m	23,50
kg	9,00
kg/mc	383,00
mc	0,43
kg/mc	70,96

Travata 4039



Computo travata 4039	
m	17,99
kg	6,70
kg/mc	372,90
mc	1,78
kg/mc	106,91



Comune di Campi Bisenzio

LAVORI DI RIQUALIFICAZIONE E ADEGUAMENTO ALLE
NORMATIVE VIGENTI DELLA SCUOLA SECONDARIA DI
1° GRADO "GARIBOLDI" - 2° LOTTO FUNZIONALE
(BLOCCO 2 - BLOCCO 3 - BLOCCO PARZIALE 4)

Città Metropolitana di Firenze

PROGETTO DEFINITIVO

Blocco 2, 2° Lotto funzionale, Travate

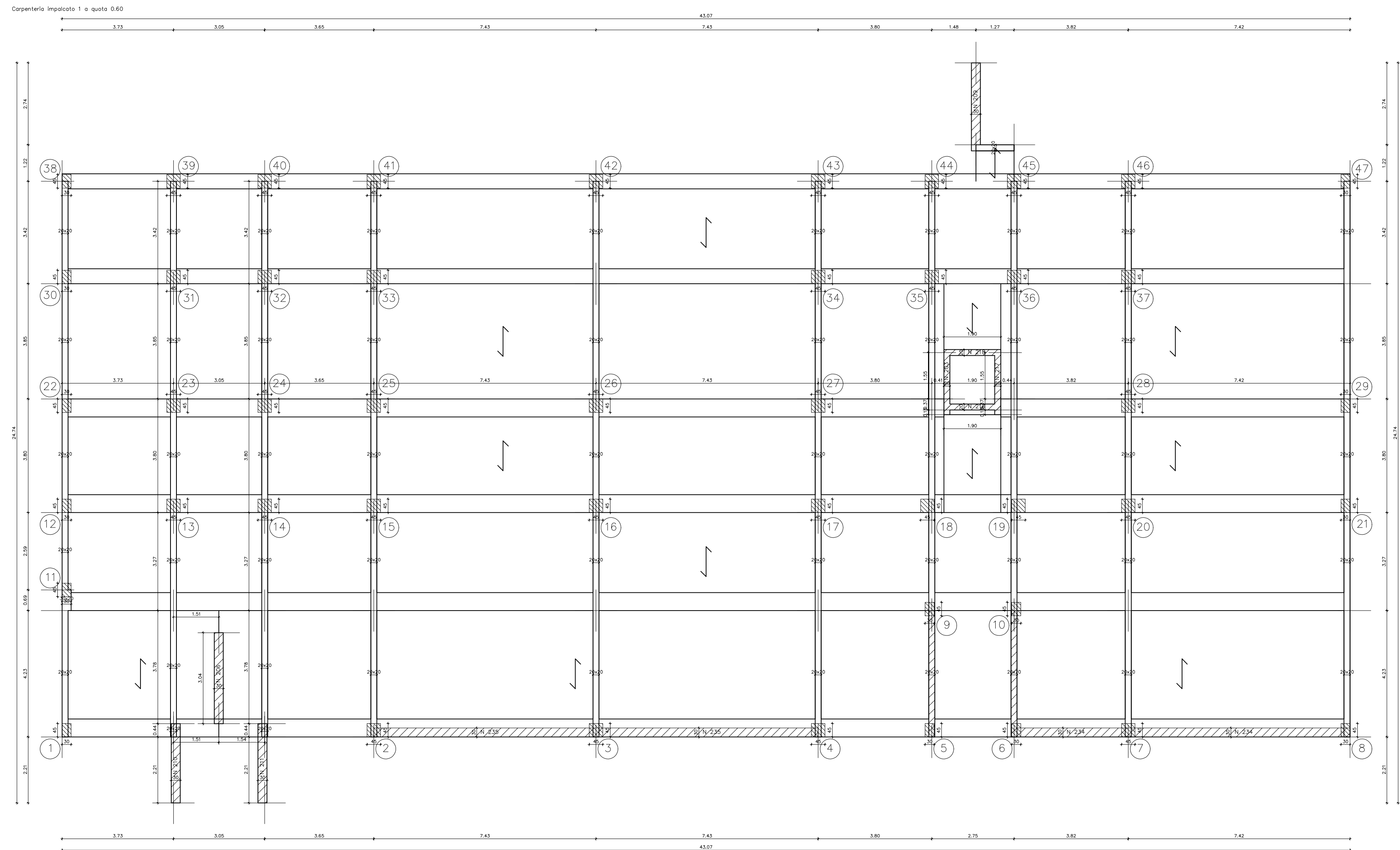
PROGETTISTI:
Ing. Pierfrancesco Mirali

IL RESPONSABILE DEL PROCEDIMENTO:
Ing. Domenico Enrico Passarisi

PROGETTO: PLOT - 10/02/2023

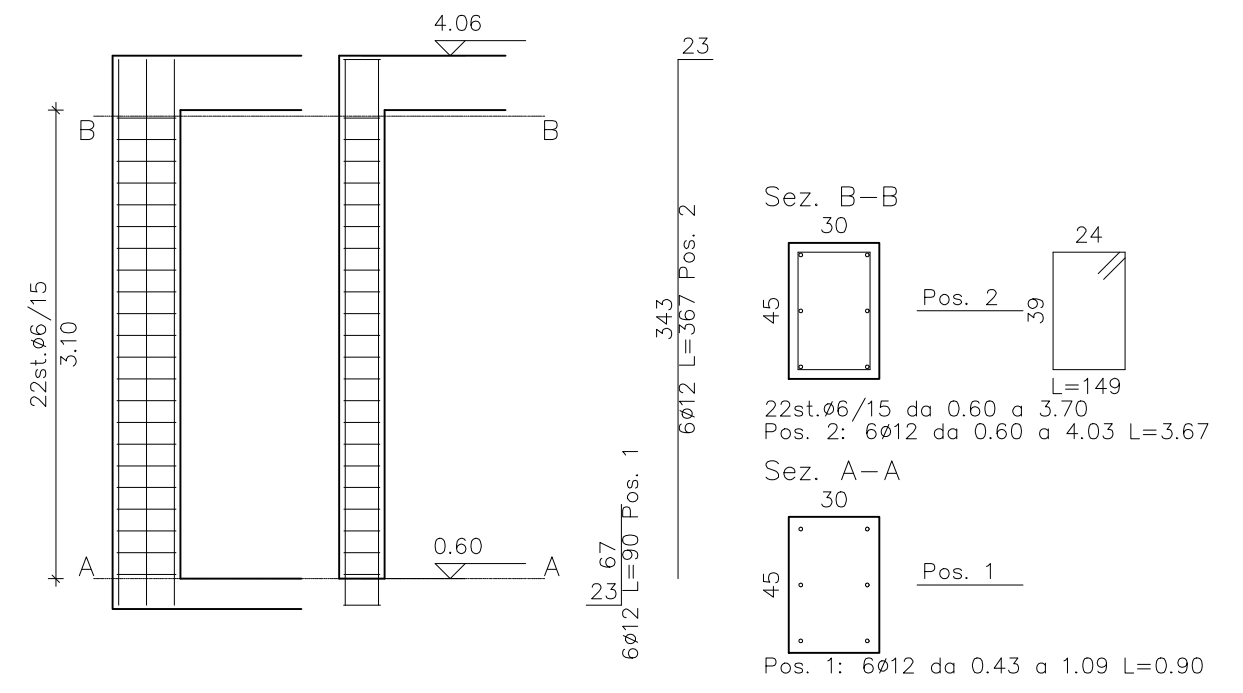
1: 100

ALLEGATO
TAVOLA
C.2.2.11a



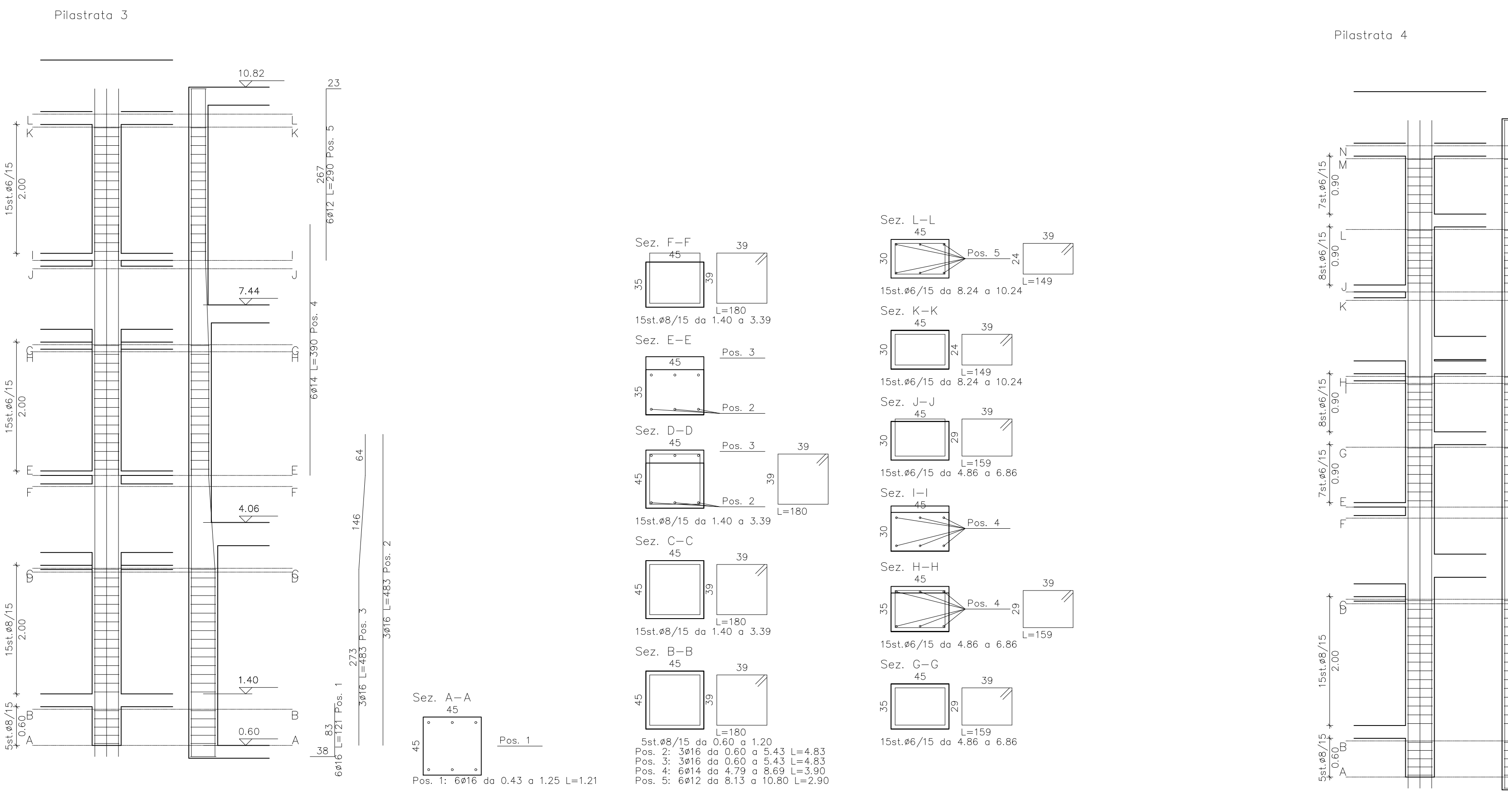
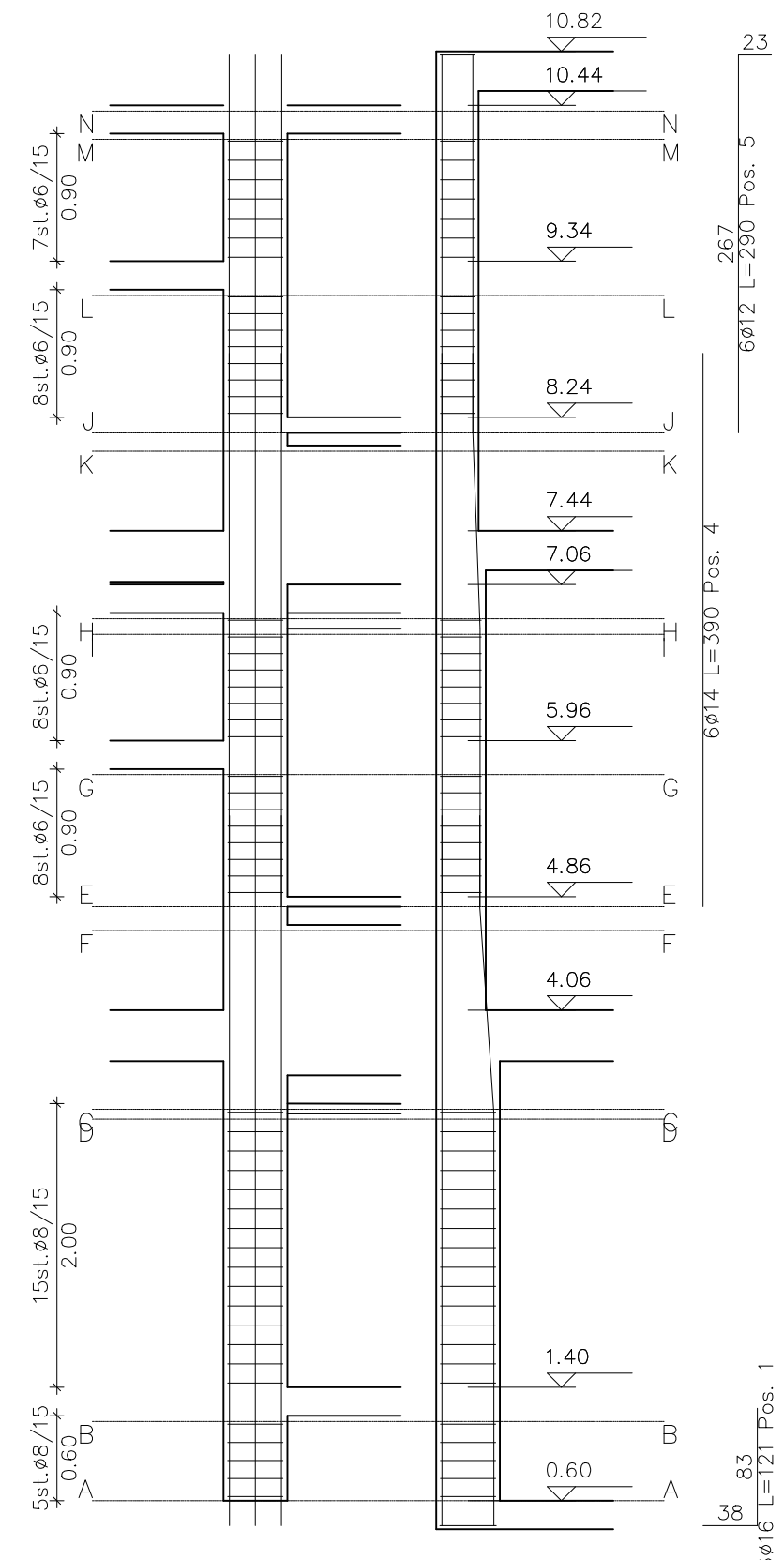
Pilastro 1

Computo pilastro 1	
m	32,80
kg	31,47
mc	0,47
kg/mc	67,36



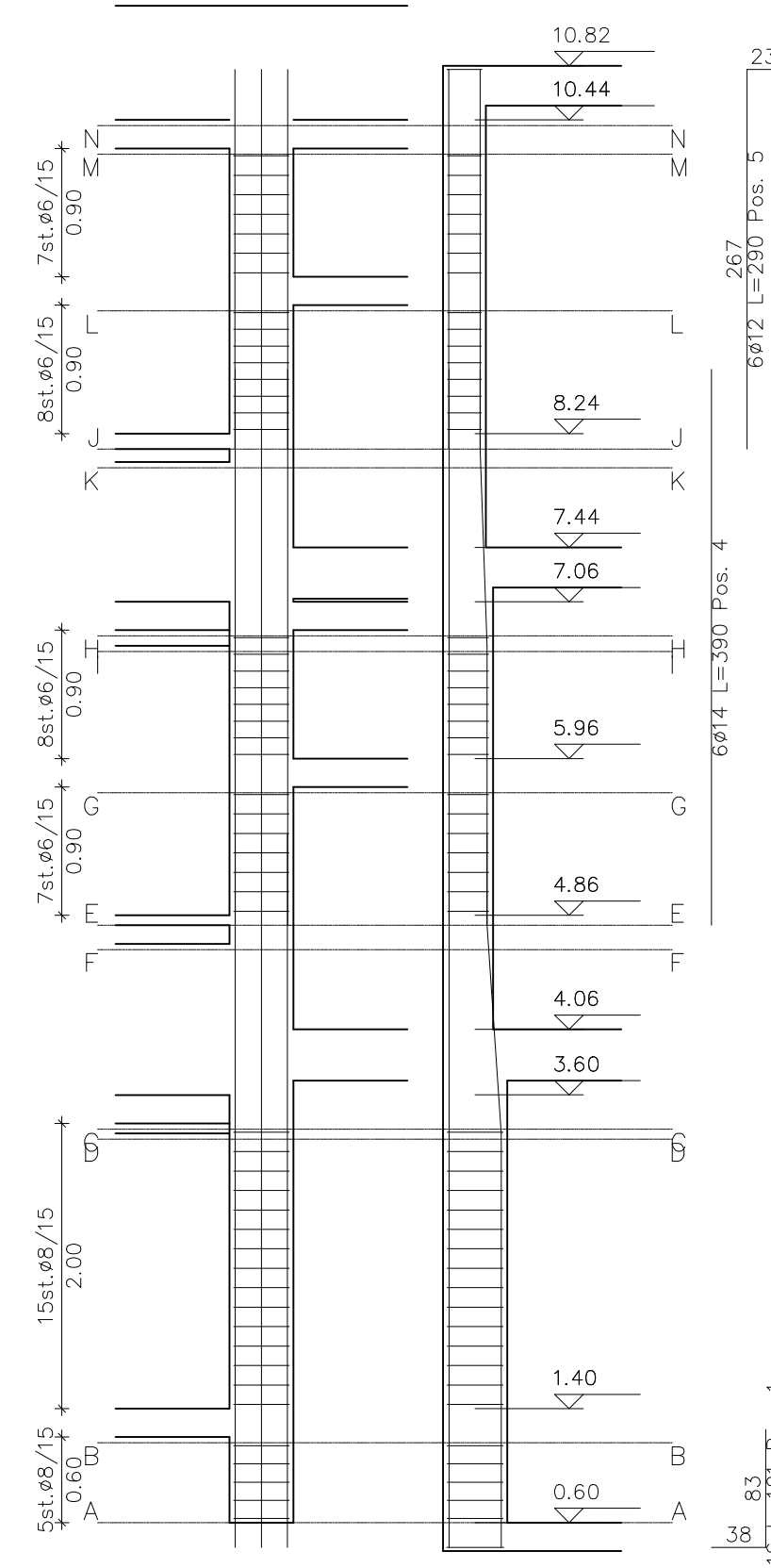
Pilastro 2

Computo pilastro 2	
m	32,80
kg	31,47
mc	0,47
kg/mc	67,36

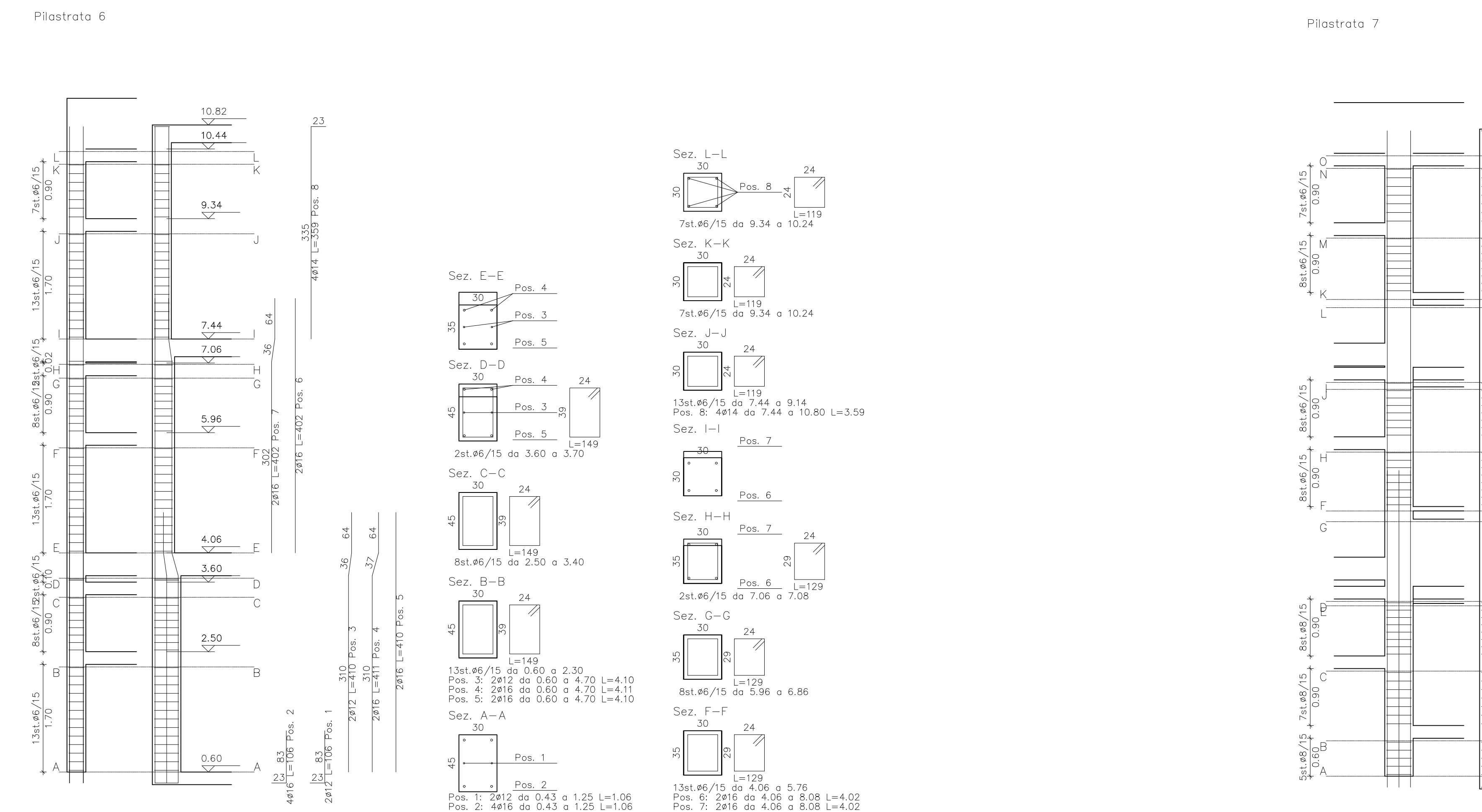


Pilastro 4

Computo pilastro 4	
m	46,73
kg	125,17
mc	1,69
kg/mc	74,09

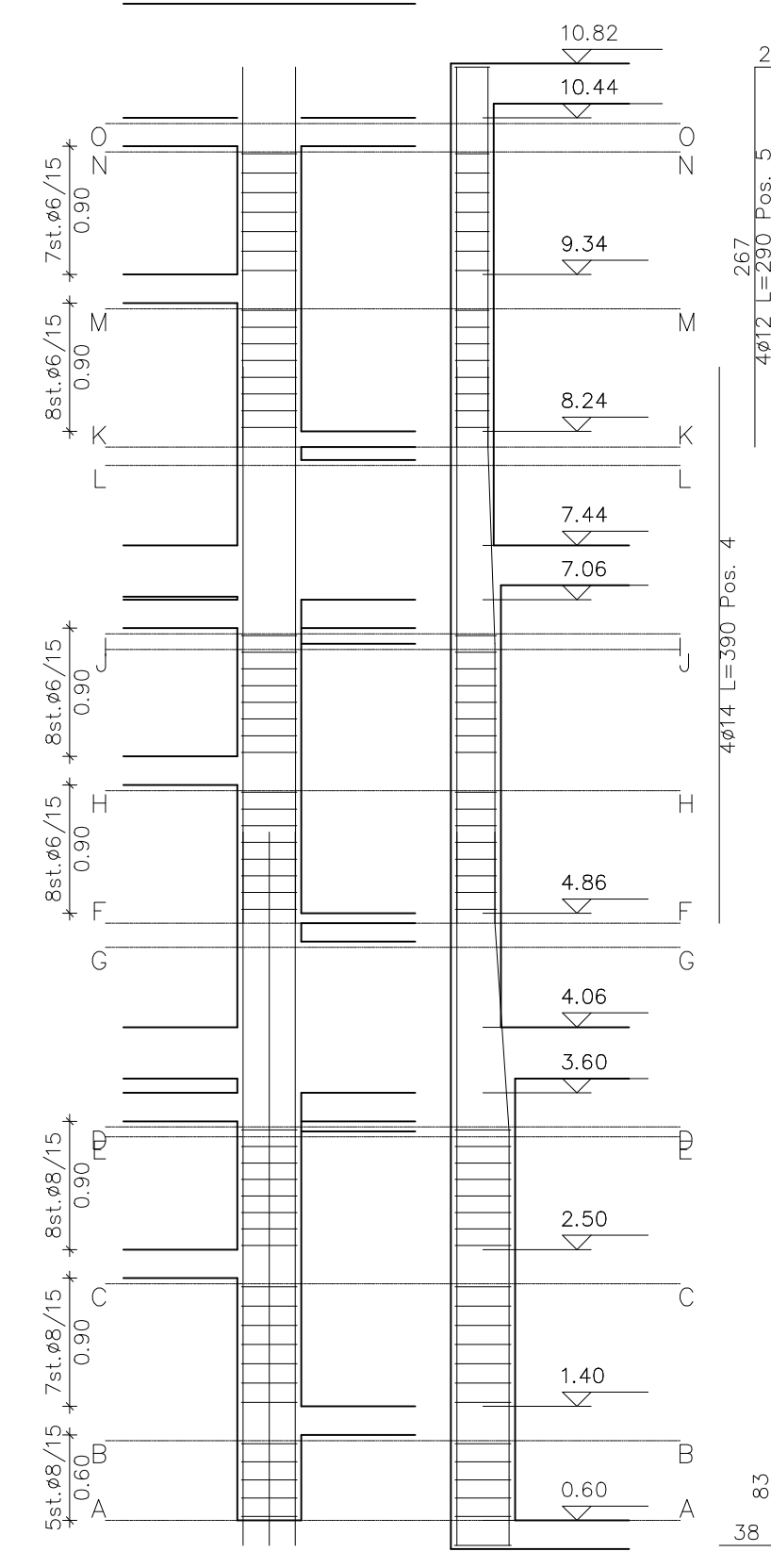


Computo pilastro 3	
m	46,73
kg	125,17
mc	1,69
kg/mc	74,09



Pilastro 7

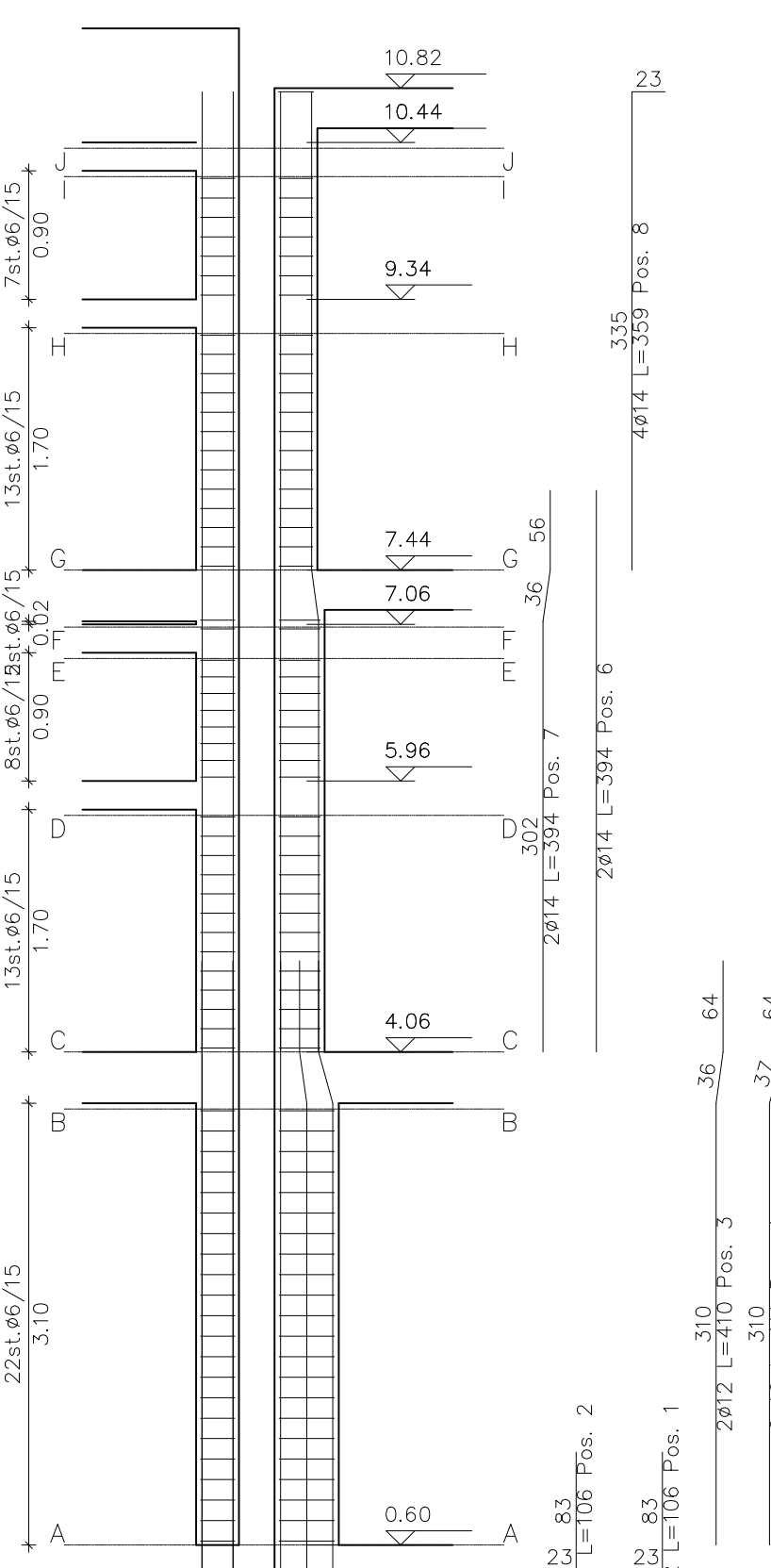
Computo pilastro 7	
m	46,73
kg	125,17
mc	1,69
kg/mc	74,09



Computo pilastro 6	
m	46,73
kg	125,17
mc	1,69
kg/mc	74,09

Pilastro 5

Computo pilastro 5	
m	32,80
kg	31,47
mc	0,47
kg/mc	67,36



Comune di Campi Bisenzio

**LAVORI DI RIQUALIFICAZIONE E ADEGUAMENTO ALLE
NORMATIVE VIGENTI DELLA SCUOLA SECONDARIA DI
1° GRADO "GARIBOLDI" - 2° LOTTO FUNZIONALE
(BLOCCO 2 - BLOCCO 3 - BLOCCO PARZIALE 4)**

Città Metropolitana di Firenze

PROGETTO DEFINITIVO

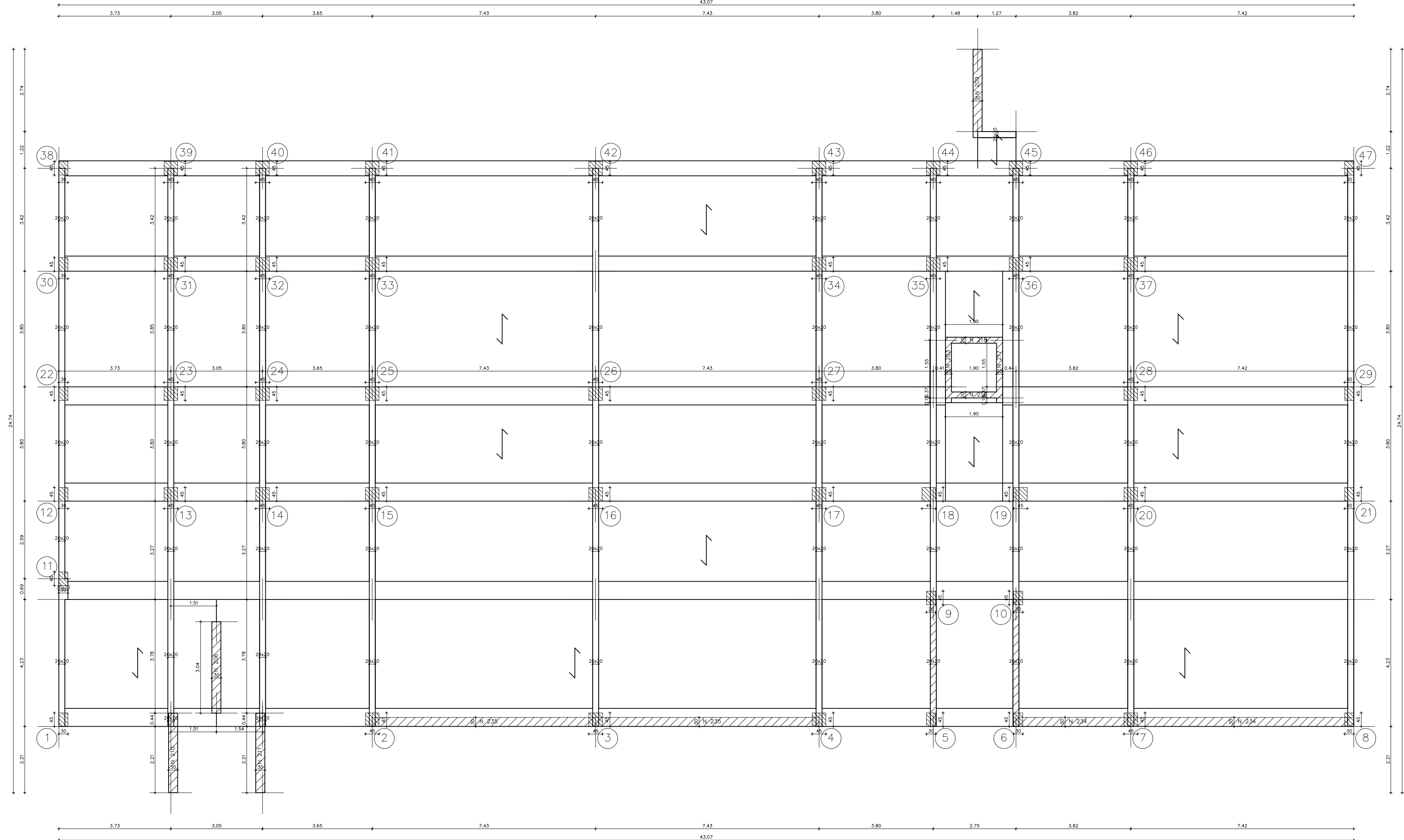
Blocco 2, 2° Lotto funzionale, Pilastrate

<p>PROGETTISTI: Ing. Performance Mitali</p>	<p>IL RESPONSABILE DEL PROCEDIMENTO: Ing. Domenico Enrico Maria Passarè</p>
<p>Tirato a firma</p>	<p>Tirato a firma</p>
<p>D ALLEGATO</p> <p>TAVOLA</p> <p>C.2.2.12a</p>	

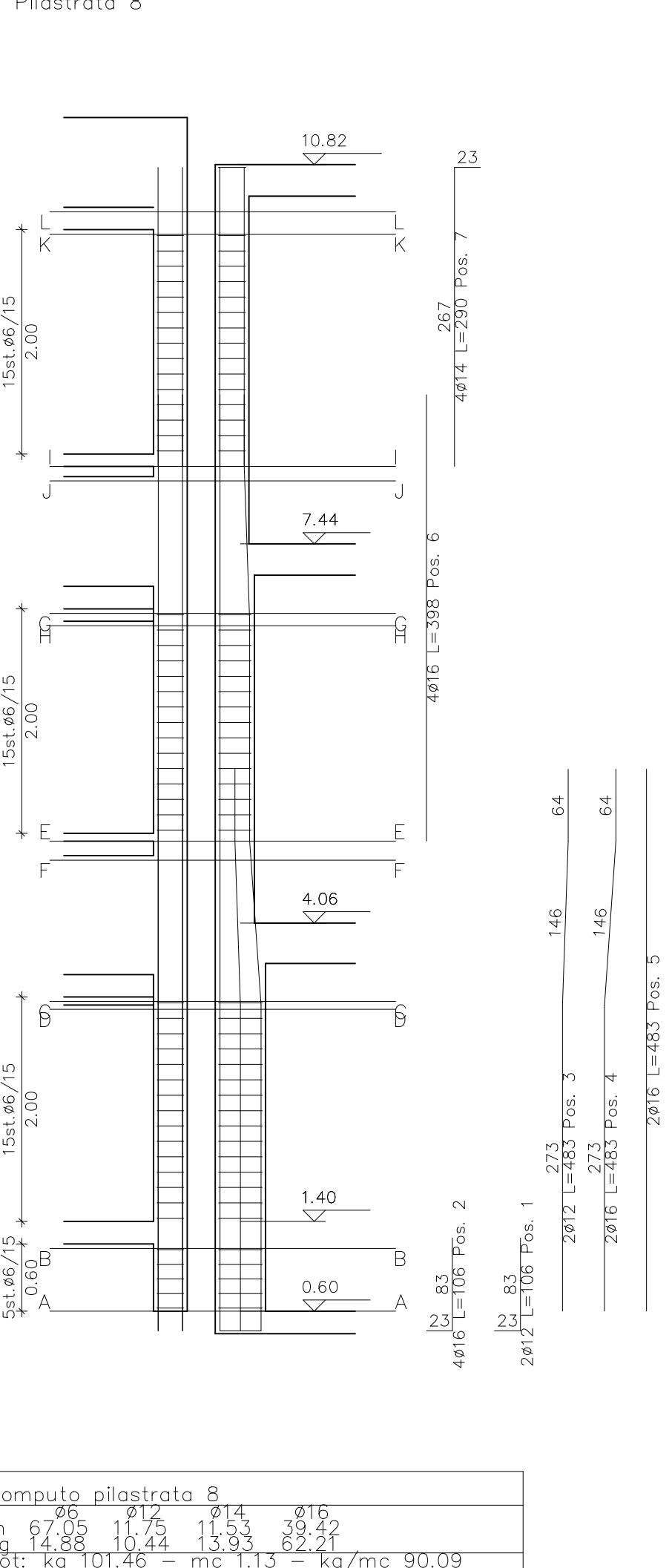
3 - Comune di Campi Bisenzio - AREA GARIBOLDI - Contratto 2020/04

PLOT - 10/02/2023 1 - 100





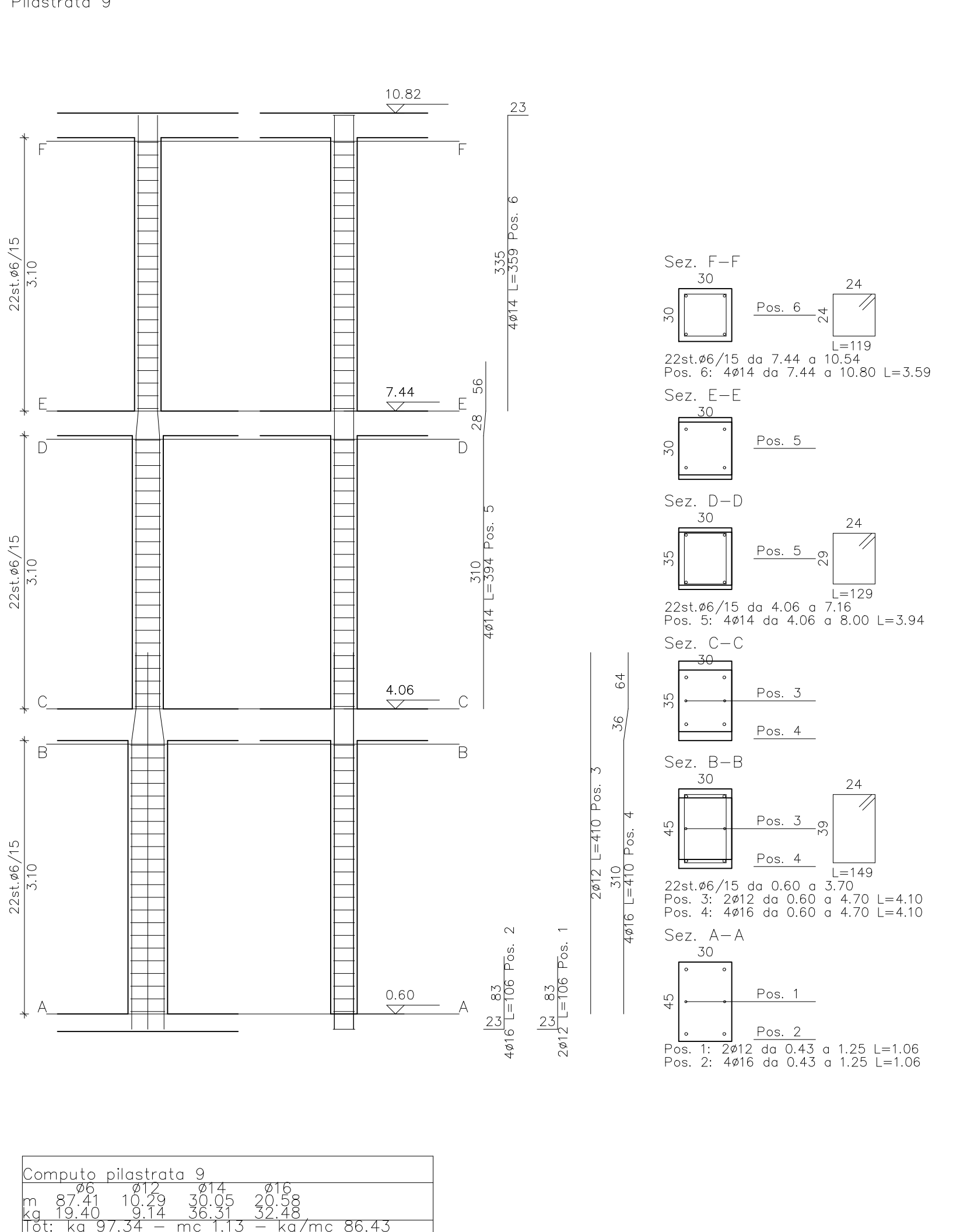
Pilastro 8



Computo pilastro 8			
m	07,00	11,75	28,75
kg	101,45	11,13	28,75
kg/mc	101,45	11,13	28,75

Computo pilastro 8 (continued)			
Pos. 1:	2412	0,43	1,25 L=1,06
Pos. 2:	4816	0,43	1,25 L=1,06
Pos. 3:	2412	0,43	1,25 L=1,06
Pos. 4:	4816	0,43	1,25 L=1,06
Pos. 5:	2412	0,43	1,25 L=1,06
Pos. 6:	4816	0,43	1,25 L=1,06
Pos. 7:	4816	0,43	1,25 L=1,06

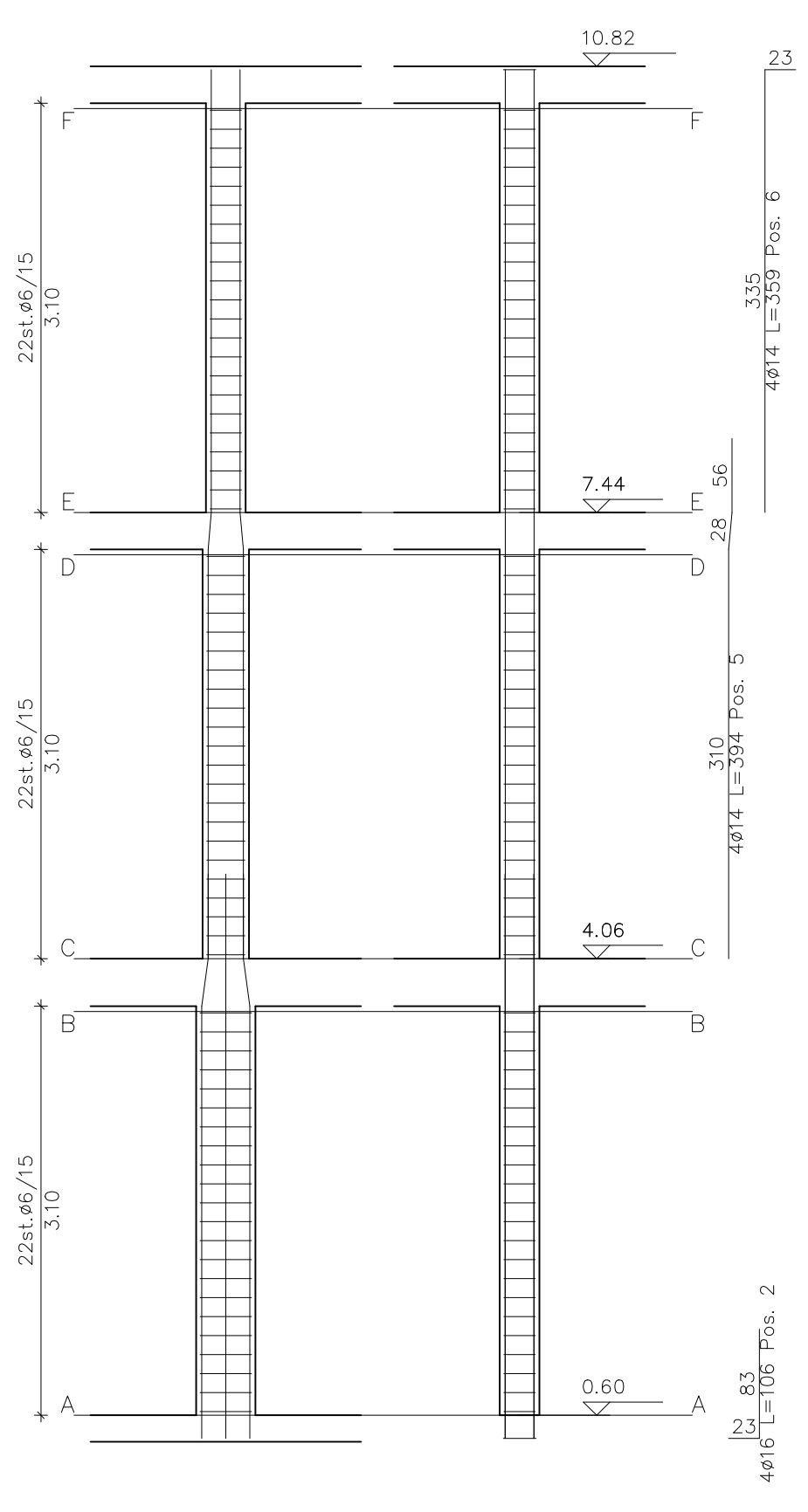
Pilastro 9



Computo pilastro 9			
m	07,00	11,75	28,75
kg	97,43	11,13	28,75
kg/mc	97,43	11,13	28,75

Computo pilastro 9 (continued)			
Pos. 1:	2412	0,43	1,25 L=1,06
Pos. 2:	4816	0,43	1,25 L=1,06
Pos. 3:	2412	0,43	1,25 L=1,06
Pos. 4:	4816	0,43	1,25 L=1,06
Pos. 5:	2412	0,43	1,25 L=1,06
Pos. 6:	4816	0,43	1,25 L=1,06
Pos. 7:	4816	0,43	1,25 L=1,06

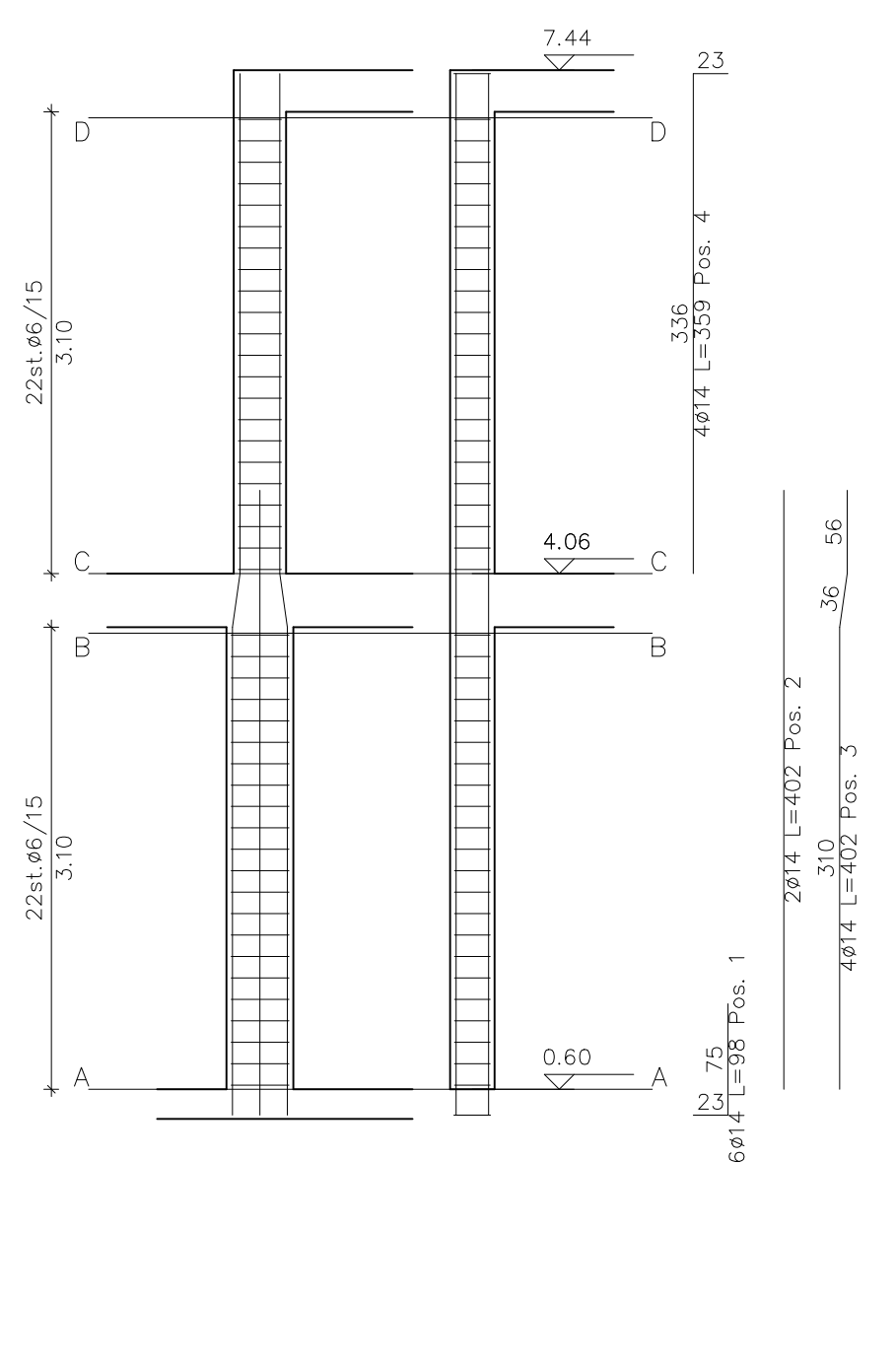
Pilastro 10



Computo pilastro 10			
m	07,00	11,75	28,75
kg	97,34	11,13	28,75
kg/mc	97,34	11,13	28,75

Computo pilastro 10 (continued)			
Pos. 1:	2412	0,43	1,25 L=1,06
Pos. 2:	4816	0,43	1,25 L=1,06
Pos. 3:	2412	0,43	1,25 L=1,06
Pos. 4:	4816	0,43	1,25 L=1,06
Pos. 5:	2412	0,43	1,25 L=1,06
Pos. 6:	4816	0,43	1,25 L=1,06
Pos. 7:	4816	0,43	1,25 L=1,06

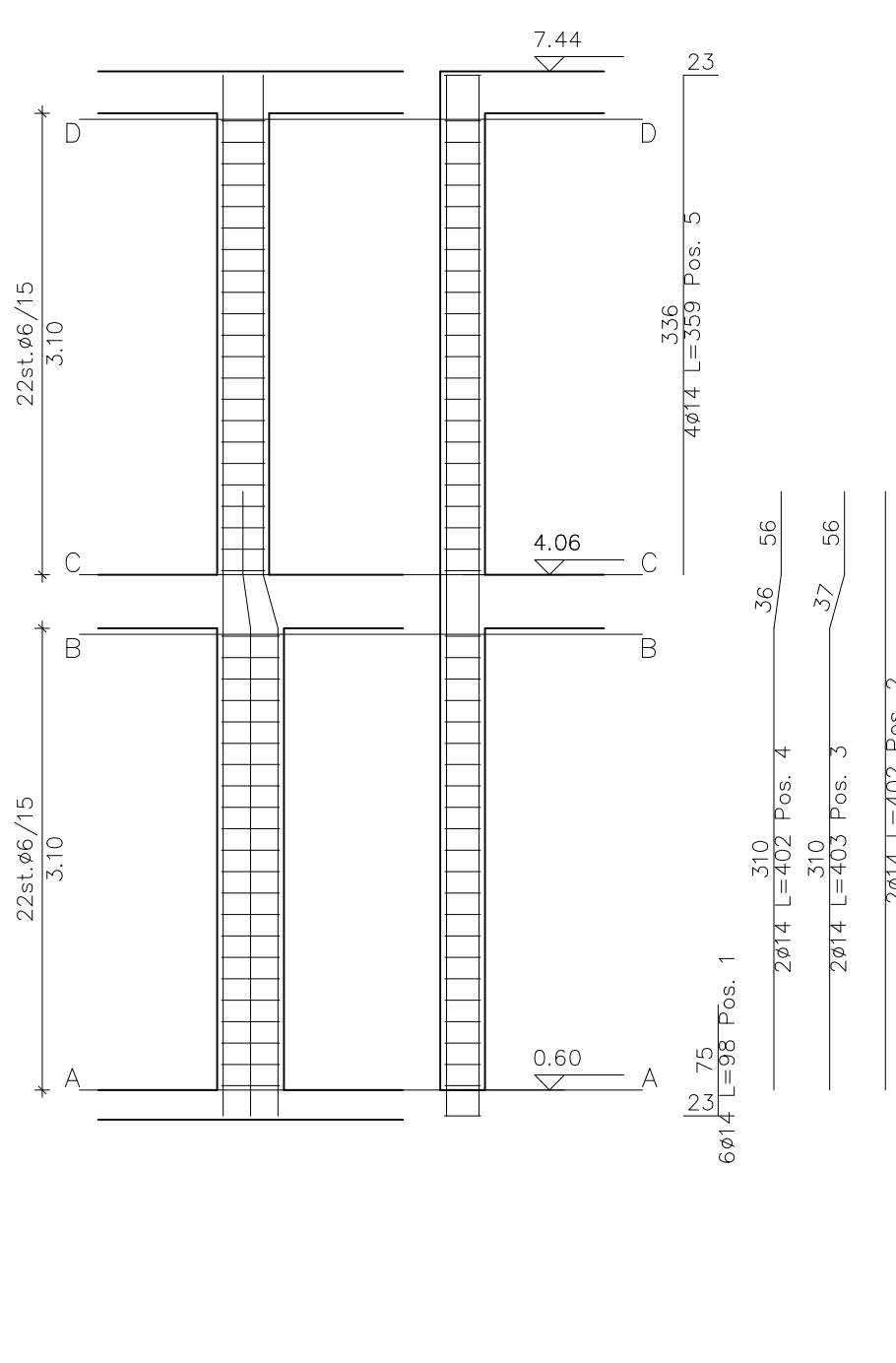
Pilastro 11



Computo pilastro 11			
m	07,00	11,75	28,75
kg	87,00	11,13	28,75
kg/mc	87,00	11,13	28,75

Computo pilastro 11 (continued)			
Pos. 1:	6816	0,43	1,17 L=0,98
Pos. 2:	3408	0,43	1,17 L=0,98
Pos. 3:	6816	0,43	1,17 L=0,98
Pos. 4:	3408	0,43	1,17 L=0,98
Pos. 5:	6816	0,43	1,17 L=0,98
Pos. 6:	3408	0,43	1,17 L=0,98
Pos. 7:	6816	0,43	1,17 L=0,98

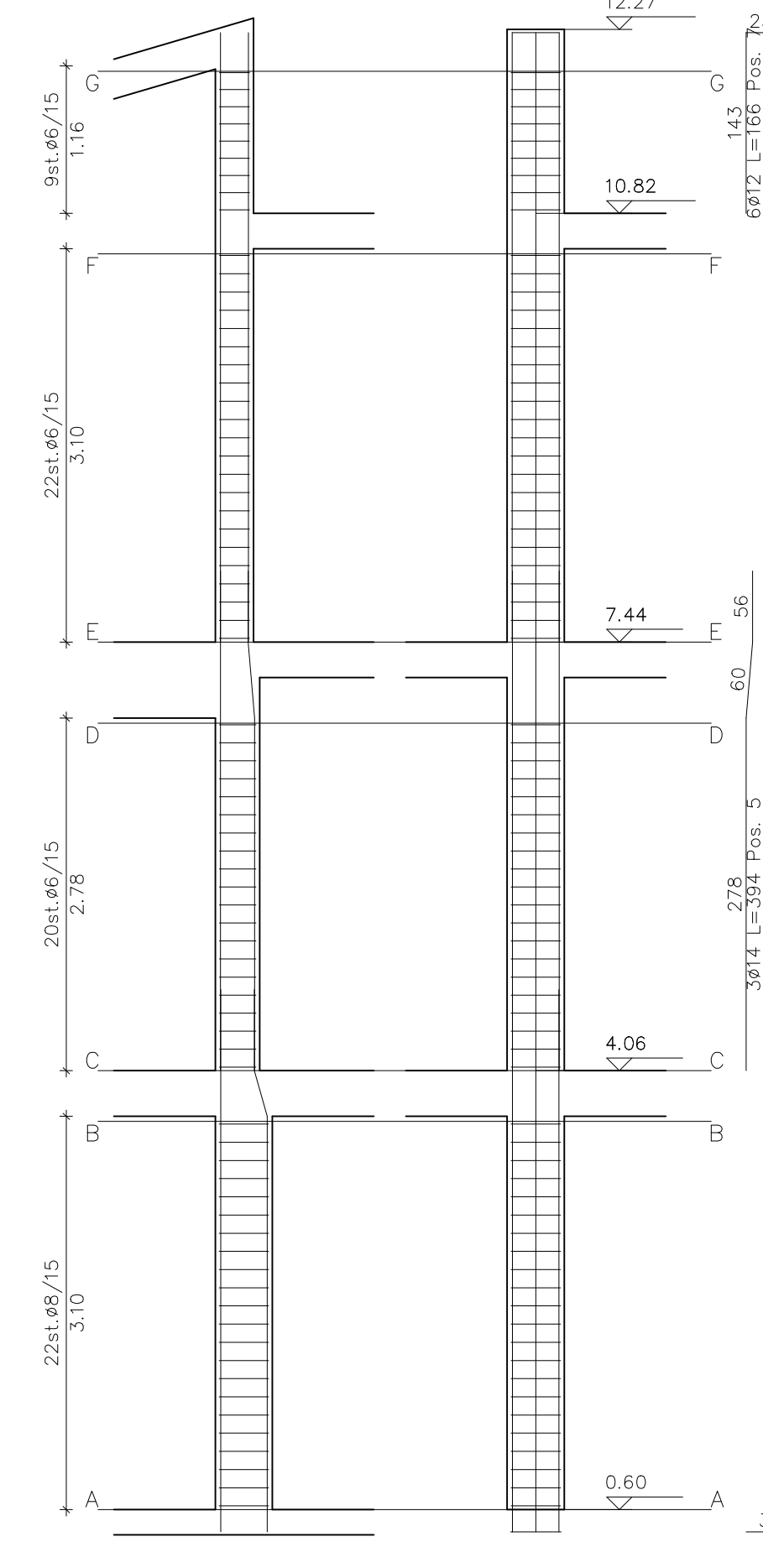
Pilastro 12



Computo pilastro 12			
m	07,00	11,75	28,75
kg	87,00	11,13	28,75
kg/mc	87,00	11,13	28,75

Computo pilastro 12 (continued)			
Pos. 1:	6816	0,43	1,17 L=0,98
Pos. 2:	3408	0,43	1,17 L=0,98
Pos. 3:	6816	0,43	1,17 L=0,98
Pos. 4:	3408	0,43	1,17 L=0,98
Pos. 5:	6816	0,43	1,17 L=0,98
Pos. 6:	3408	0,43	1,17 L=0,98
Pos. 7:	6816	0,43	1,17 L=0,98

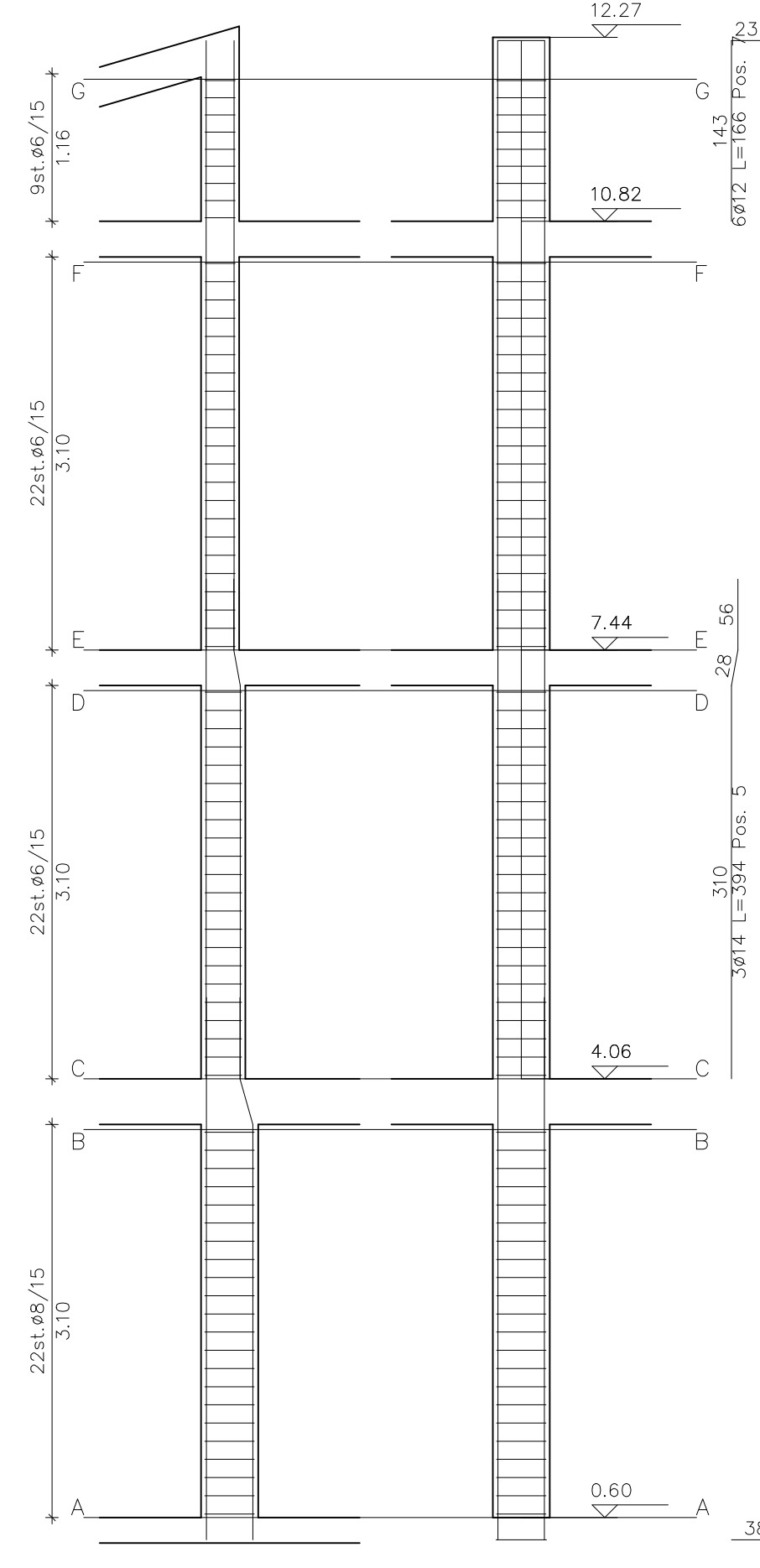
Pilastro 13



Computo pilastro 13			
m	07,00	11,75	28,75
kg	124,58	11,13	28,75
kg/mc	124,58	11,13	28,75

Computo pilastro 13 (continued)			
Pos. 1:	6816	0,43	1,25 L=1,21
Pos. 2:	3408	0,43	1,25 L=1,21
Pos. 3:	6816	0,43	1,25 L=1,21
Pos. 4:	3408	0,43	1,25 L=1,21
Pos. 5:	6816	0,43	1,25 L=1,21
Pos. 6:	3408	0,43	1,25 L=1,21
Pos. 7:	6816	0,43	1,25 L=1,21

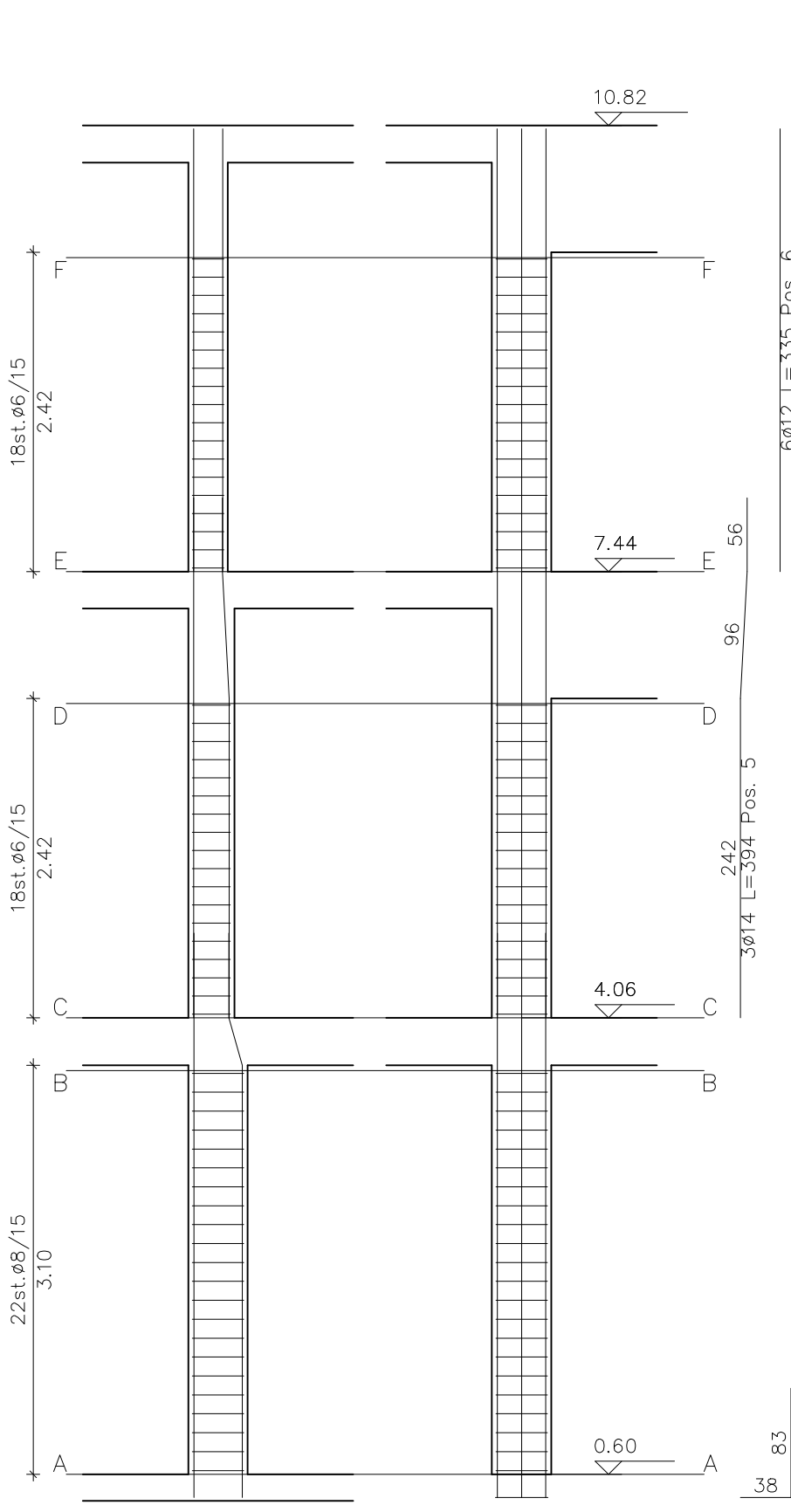
Pilastro 14



Computo pilastro 14			
m	07,00	11,75	28,75
kg	124,58	11,13	28,75
kg/mc	124,58	11,13	28,75

Computo pilastro 14 (continued)			
Pos. 1:	4816	0,43	1,25 L=1,21
Pos. 2:	2408	0,43	1,25 L=1,21
Pos. 3:	4816	0,43	1,25 L=1,21
Pos. 4:	2408	0,43	1,25 L=1,21
Pos. 5:	4816	0,43	1,25 L=1,21
Pos. 6:	2408	0,43	1,25 L=1,21
Pos. 7:	4816	0,43	1,25 L=1,21

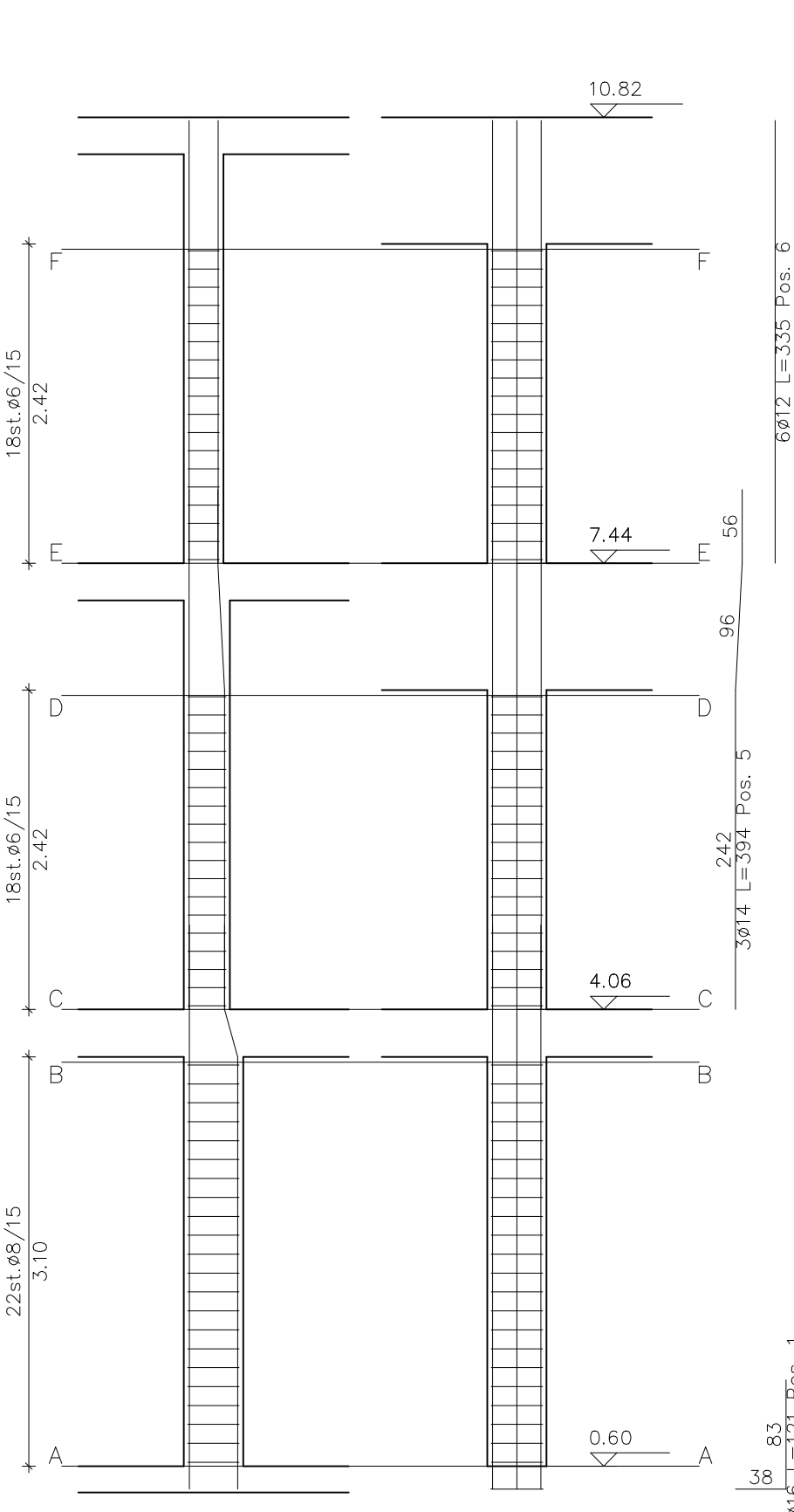
Pilastro 15



Computo pilastro 15			
m	07,00	11,75	28,75
kg	124,58	11,13	28,75
kg/mc	124,58	11,13	28,75

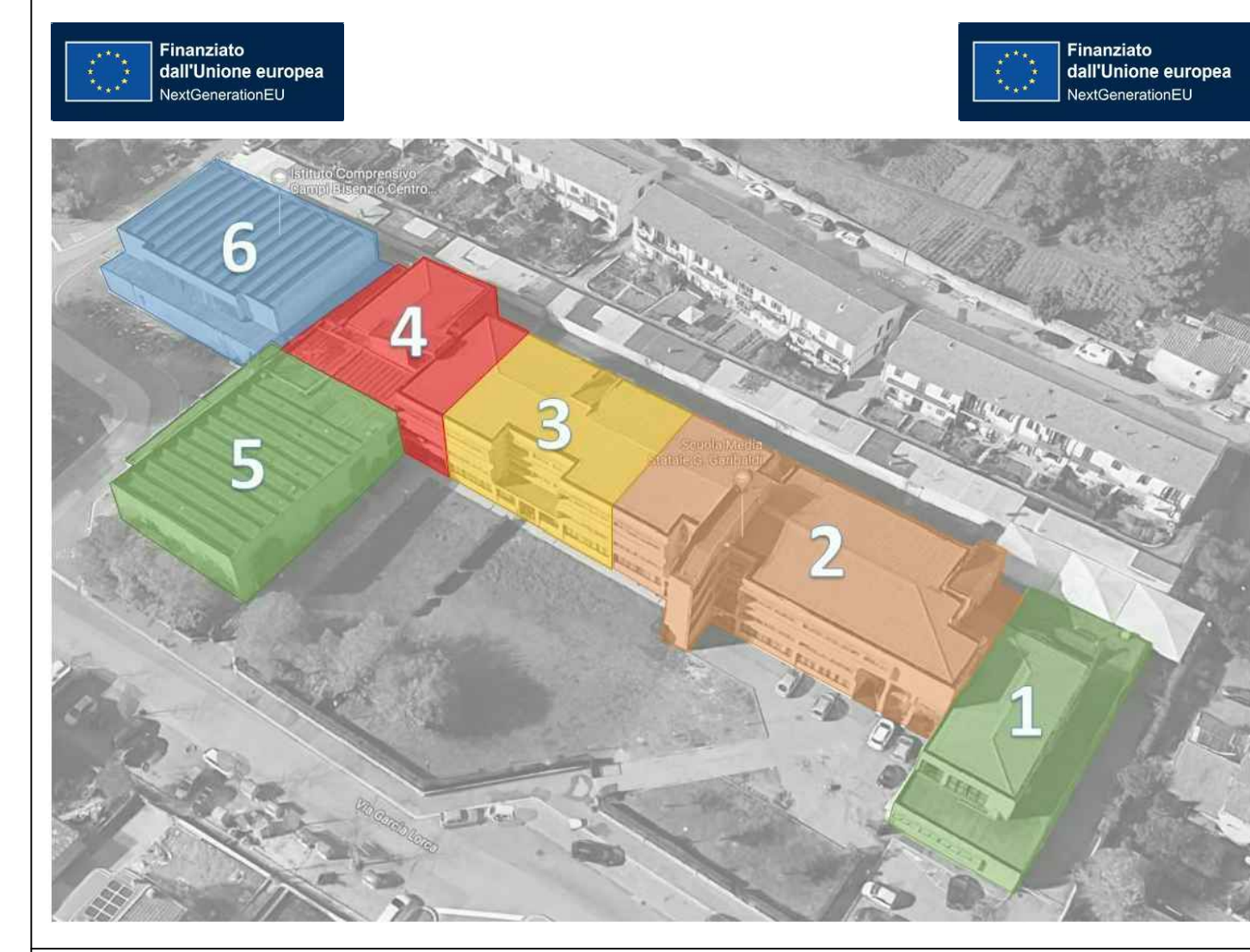
Computo pilastro 15 (continued)			
Pos. 1:	6816	0,43	1,25 L=1,21
Pos. 2:	3408	0,43	1,25 L=1,21
Pos. 3:	6816	0,43	1,25 L=1,21
Pos. 4:	3408	0,43	1,25 L=1,21
Pos. 5:	6816	0,43	1,25 L=1,21
Pos. 6:	3408	0,43	1,25 L=1,21
Pos. 7:	6816	0,43	1,25 L=1,21

Pilastro 16



Computo pilastro 16			
m	07,00	11,75	28,75
kg	124,58	11,13	28,75
kg/mc	124,58	11,13	28,75

Computo pilastro 16 (continued)			
Pos. 1:	6816	0,43	1,25 L=1,21
Pos. 2:	3408	0,43	1,25 L=1,21
Pos. 3:	6816	0,43	1,25 L=1,21
Pos. 4:	3408	0,43	1,25 L=1,21
Pos. 5:	6816	0,43	1,25 L=1,21
Pos. 6:	3408	0,43	1,25 L=1,21
Pos. 7:	6816	0,43	1,25 L=1,21



Comune di Campi Bisenzio
**LAVORI DI RIQUALIFICAZIONE E ADEGUAMENTO ALLE
 NORMATIVE VIGENTI DELLA SCUOLA SECONDARIA DI
 1° GRADO "GARIBOLDI" - 2° LOTTO FUNZIONALE
 (BLOCCO 2 - BLOCCO 3 - BLOCCO PARZIALE 4)**
 Città Metropolitana di Firenze

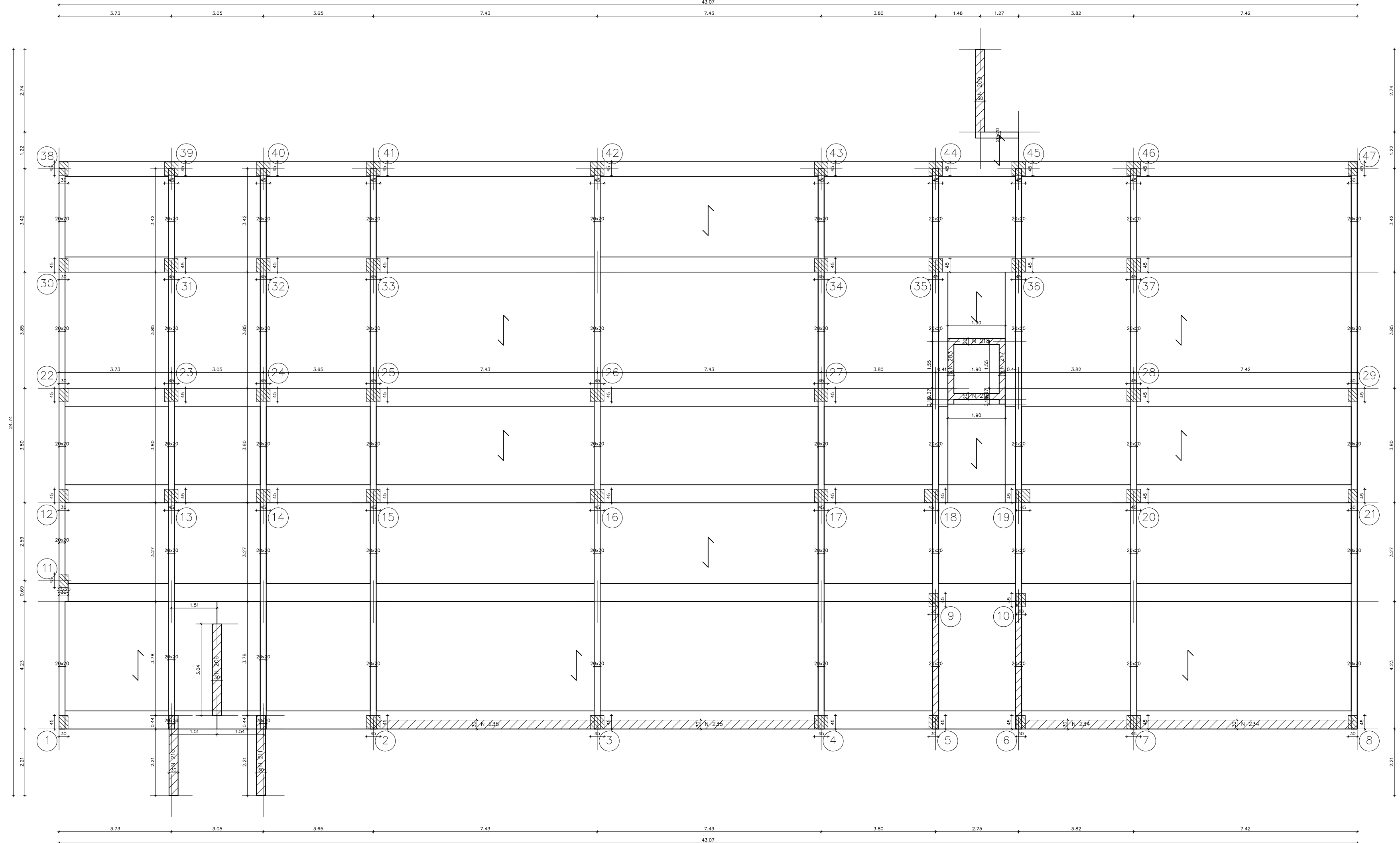
PROGETTO DEFINITIVO

Blocco 2, 2° Lotto funzionale, Pilastrate

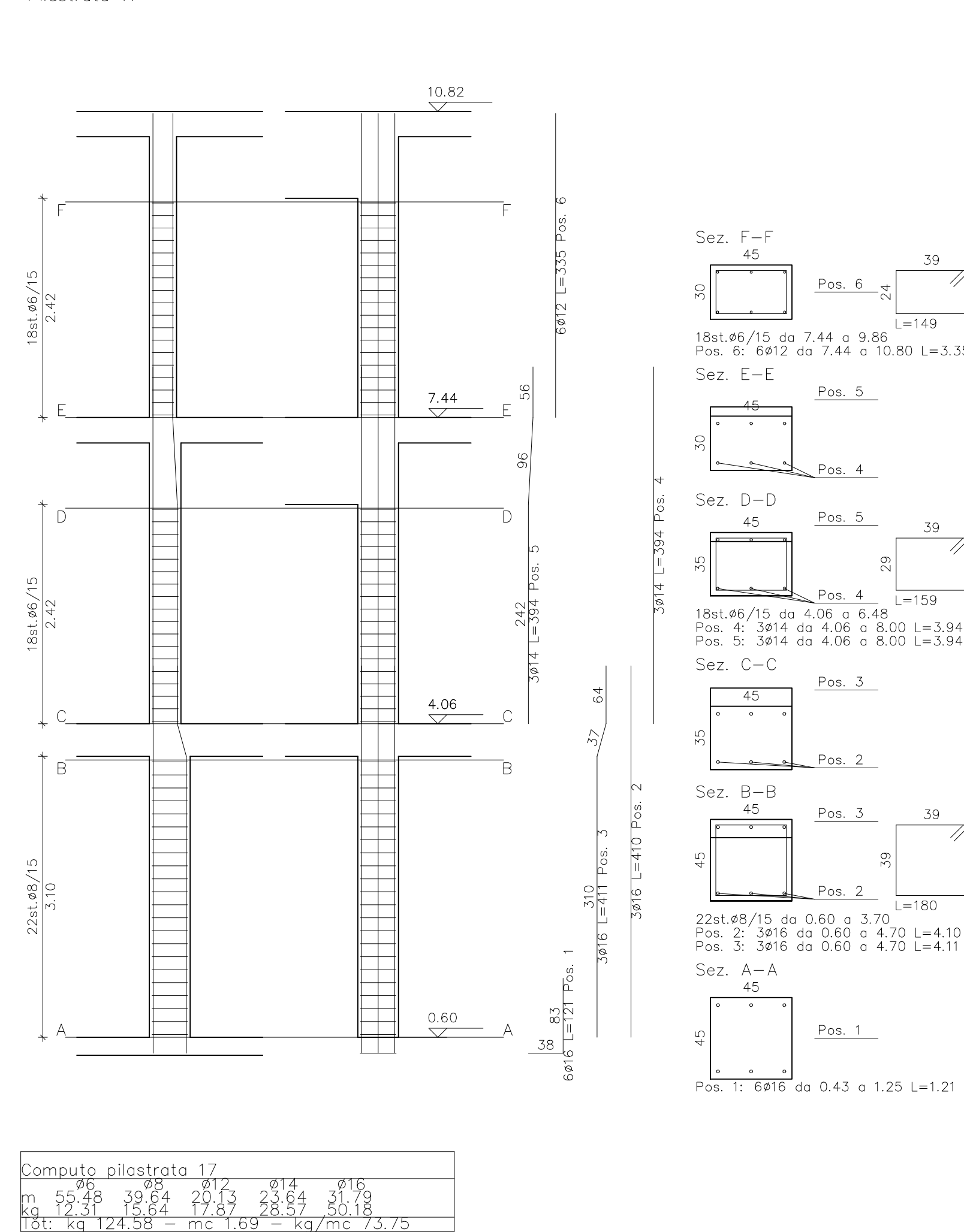
PROGETTISTI:
 Ing. Performance Mirati

IL RESPONSABILE DEL PROCEDIMENTO:
 Ing. Domenico Enzo Maria Passarini

D ALLEGATO
 TAVOLA
 C.2.2.13a

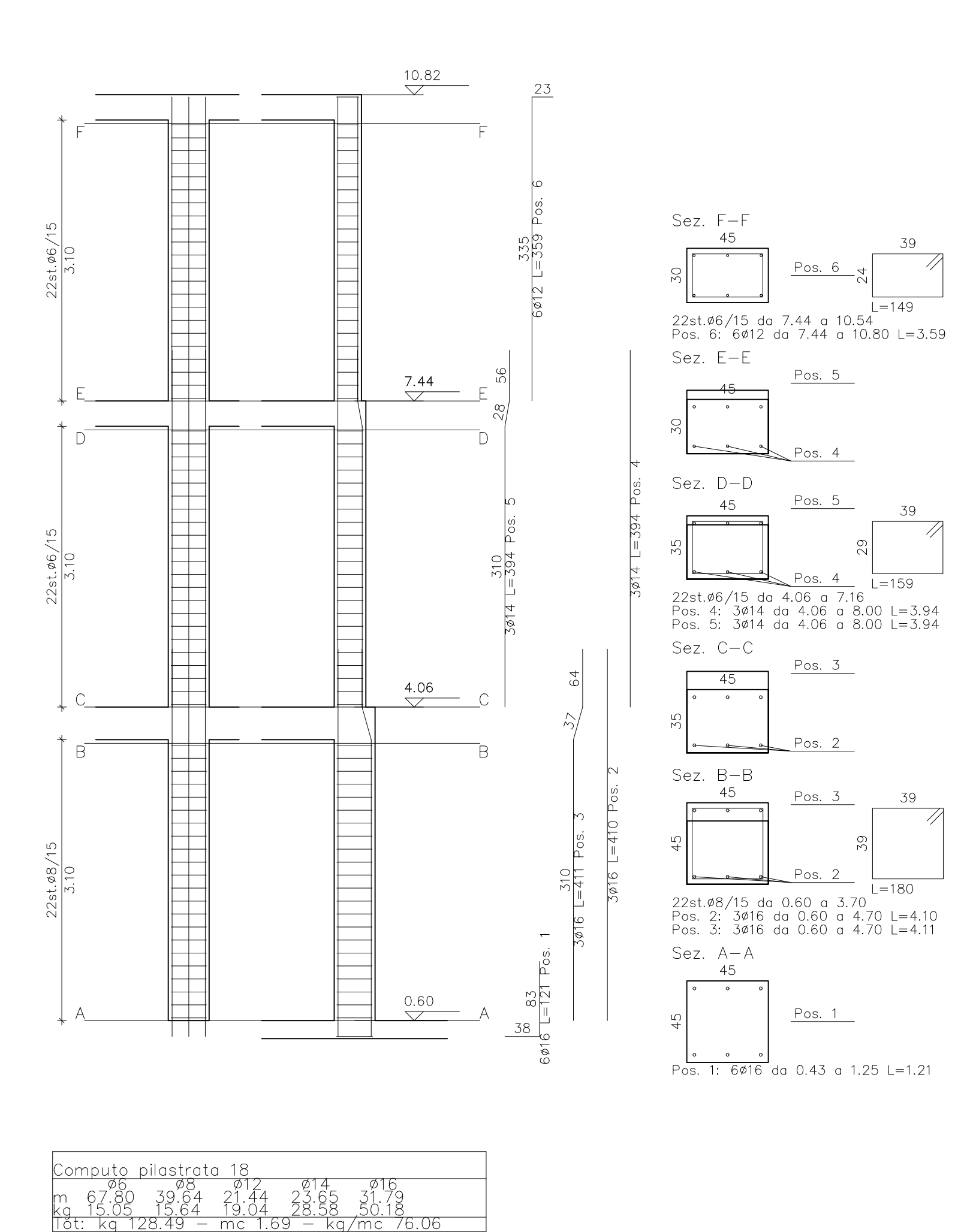


Pilastrata 17



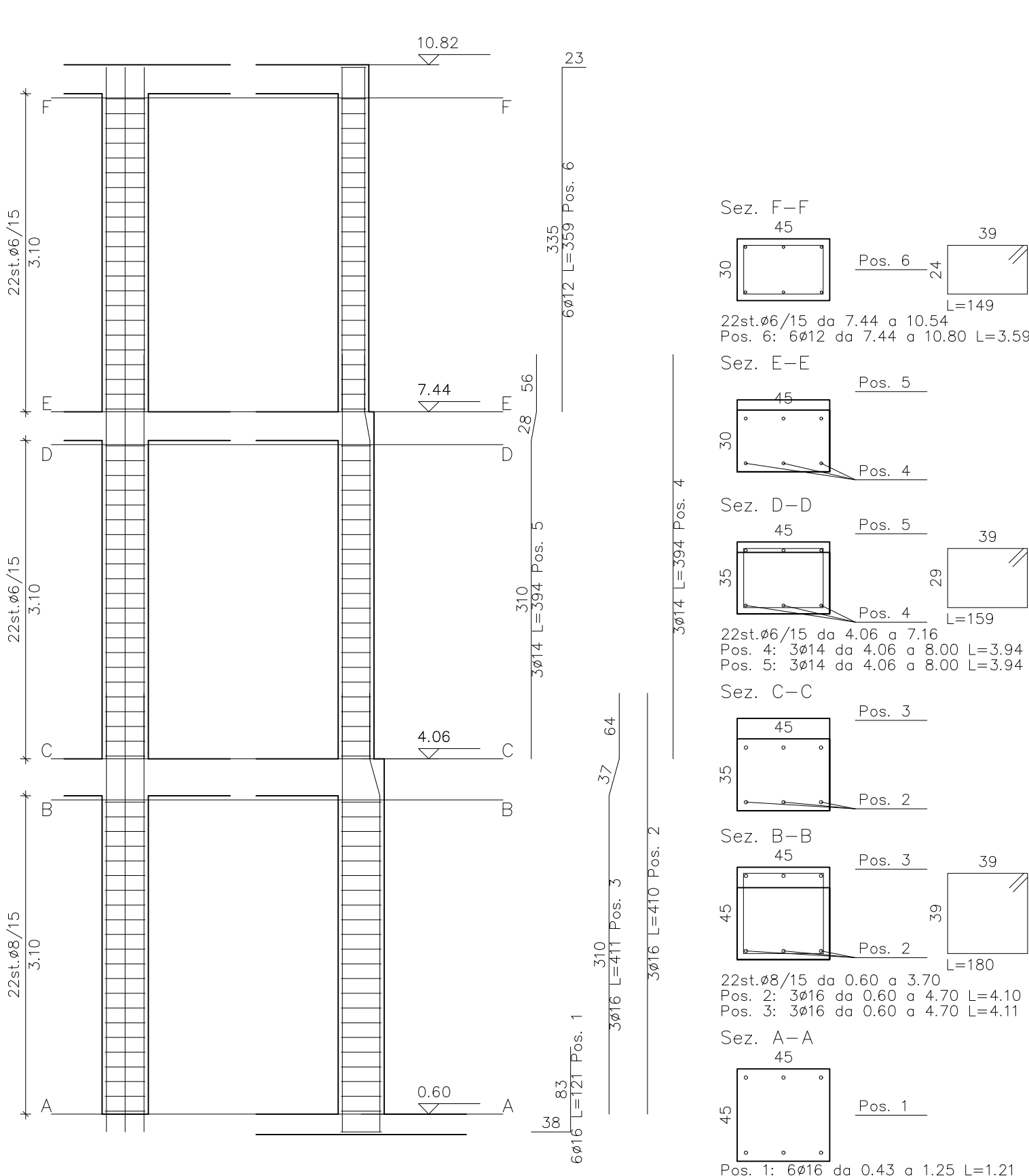
Computo pilastrata 17						
m	q	Q	q	Q	q	
17	12.28	19.64	17.47	28.59	31.78	
181	kg	128.49	mc	1.69	kg/mc	73.75

Pilastrata 18



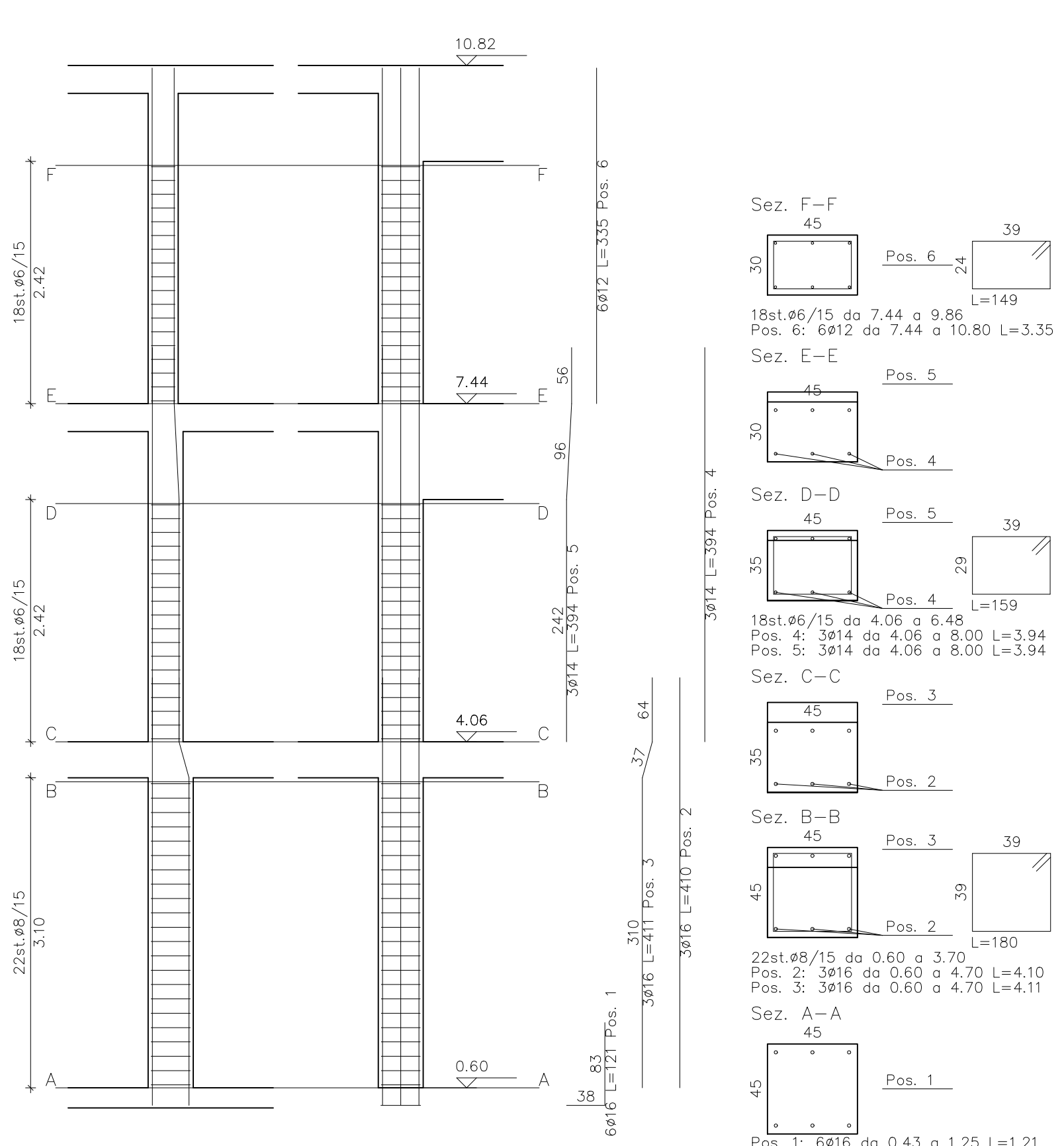
Computo pilastrata 18						
m	q	Q	q	Q	q	
18	12.28	19.64	17.47	28.59	31.78	
181	kg	128.49	mc	1.69	kg/mc	76.06

Pilastrata 19



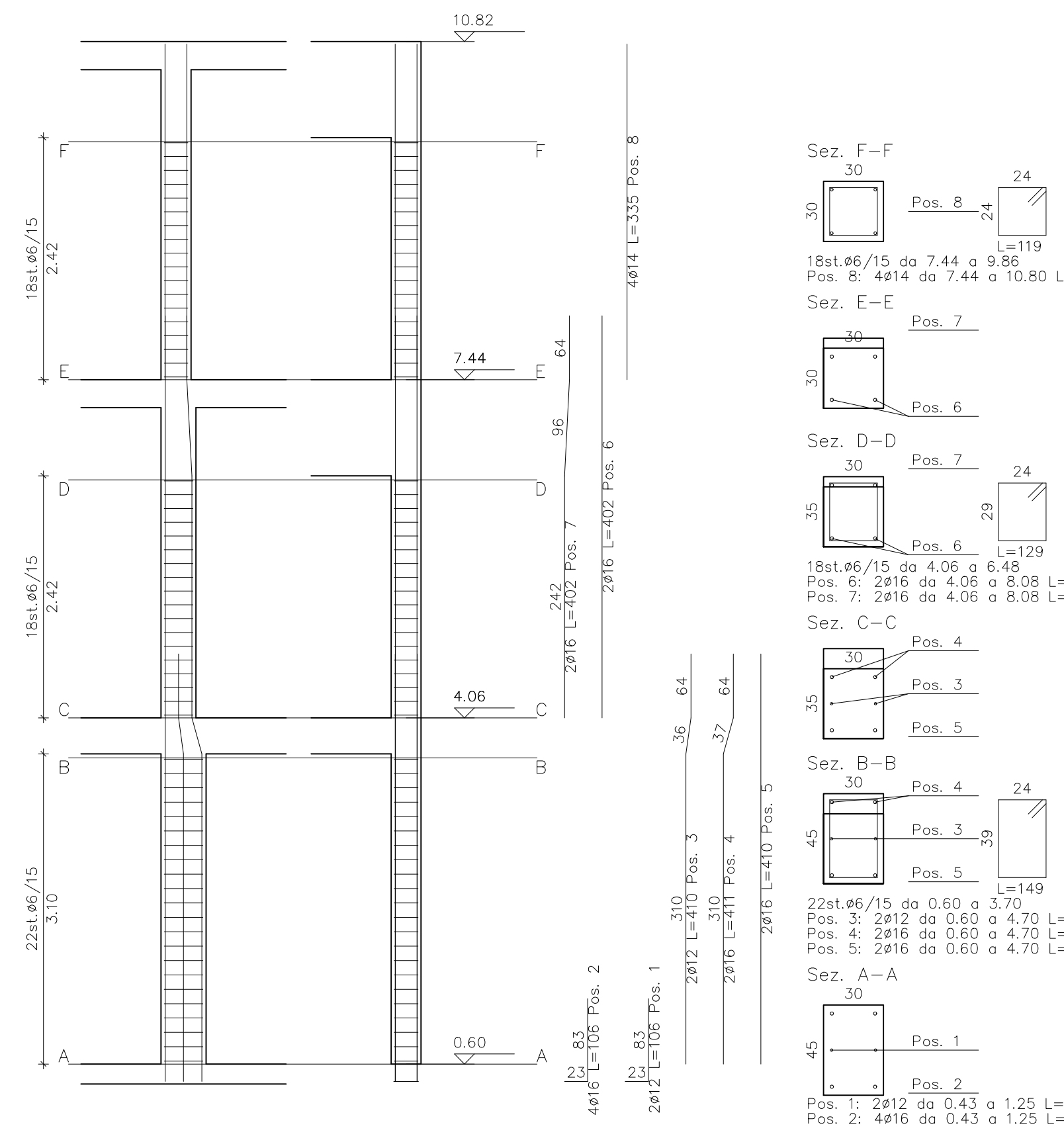
Computo pilastrata 19						
m	q	Q	q	Q	q	
19	12.28	19.64	17.47	28.59	31.78	
181	kg	128.49	mc	1.69	kg/mc	76.06

Pilastrata 20



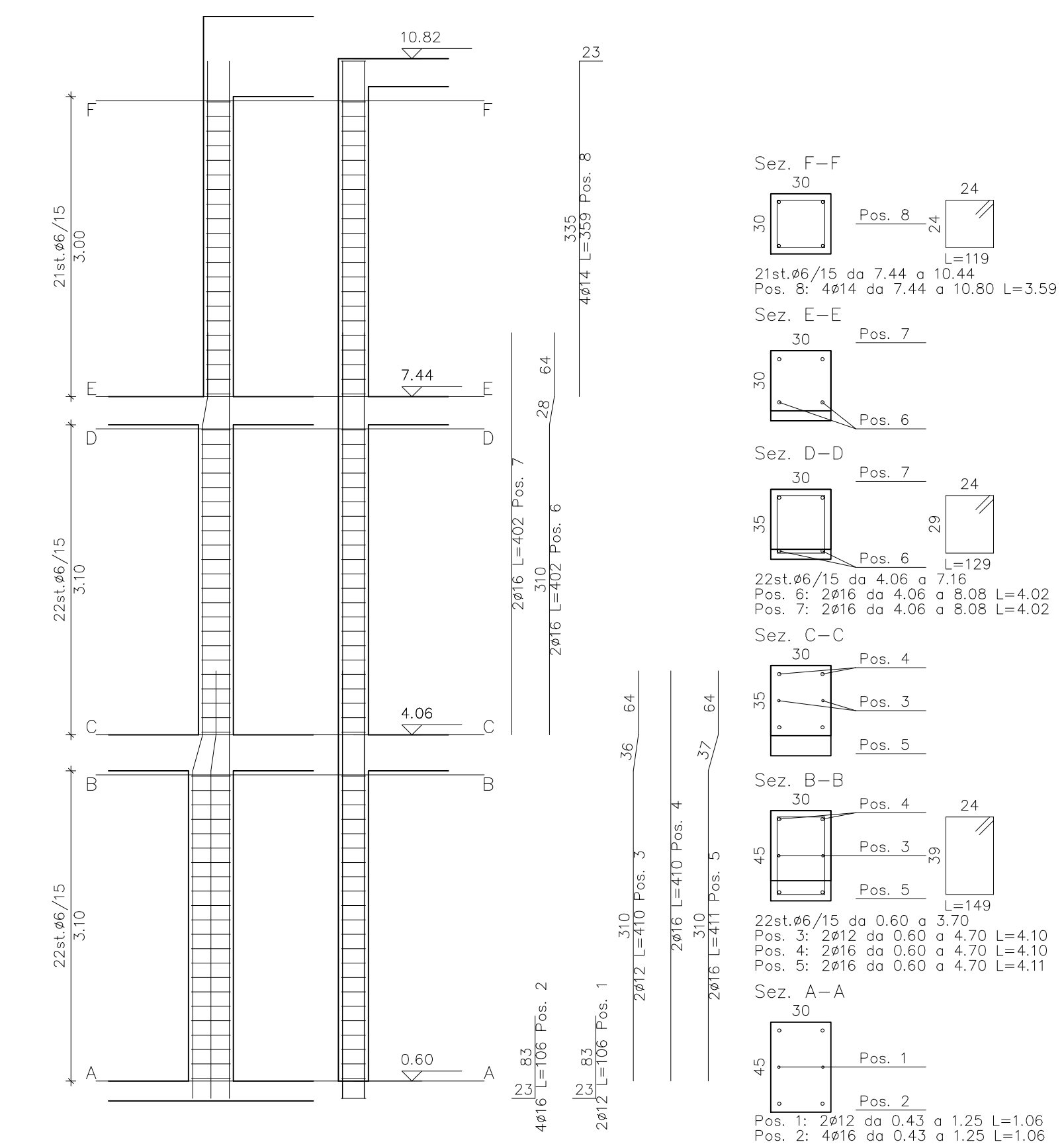
Computo pilastrata 20						
m	q	Q	q	Q	q	
20	12.28	19.64	17.47	28.59	31.78	
181	kg	128.49	mc	1.69	kg/mc	73.75

Pilastrata 21



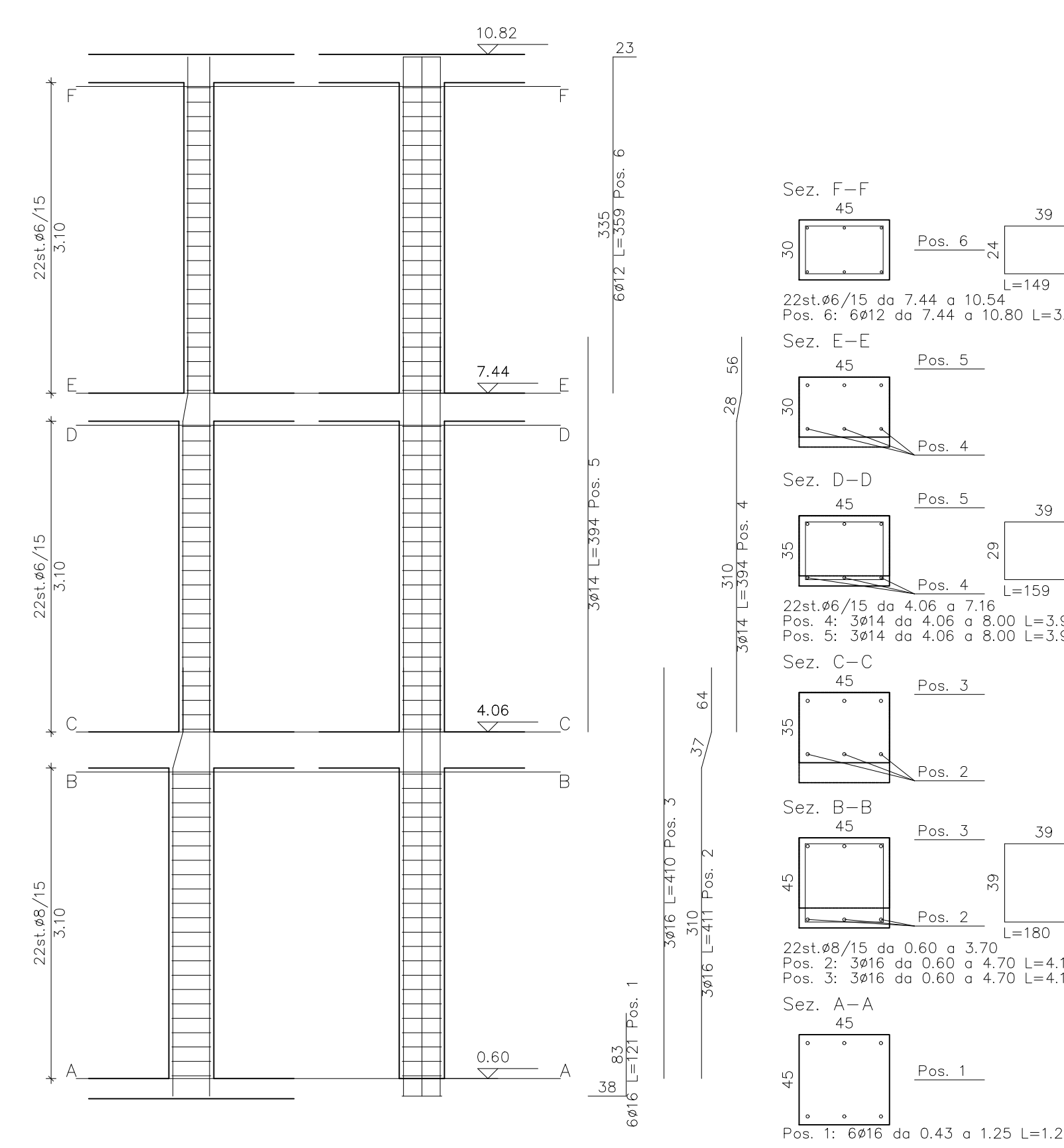
Computo pilastrata 21						
m	q	Q	q	Q	q	
21	12.28	19.64	17.47	28.59	31.78	
181	kg	109.49	mc	1.13	kg/mc	89.19

Pilastrata 22



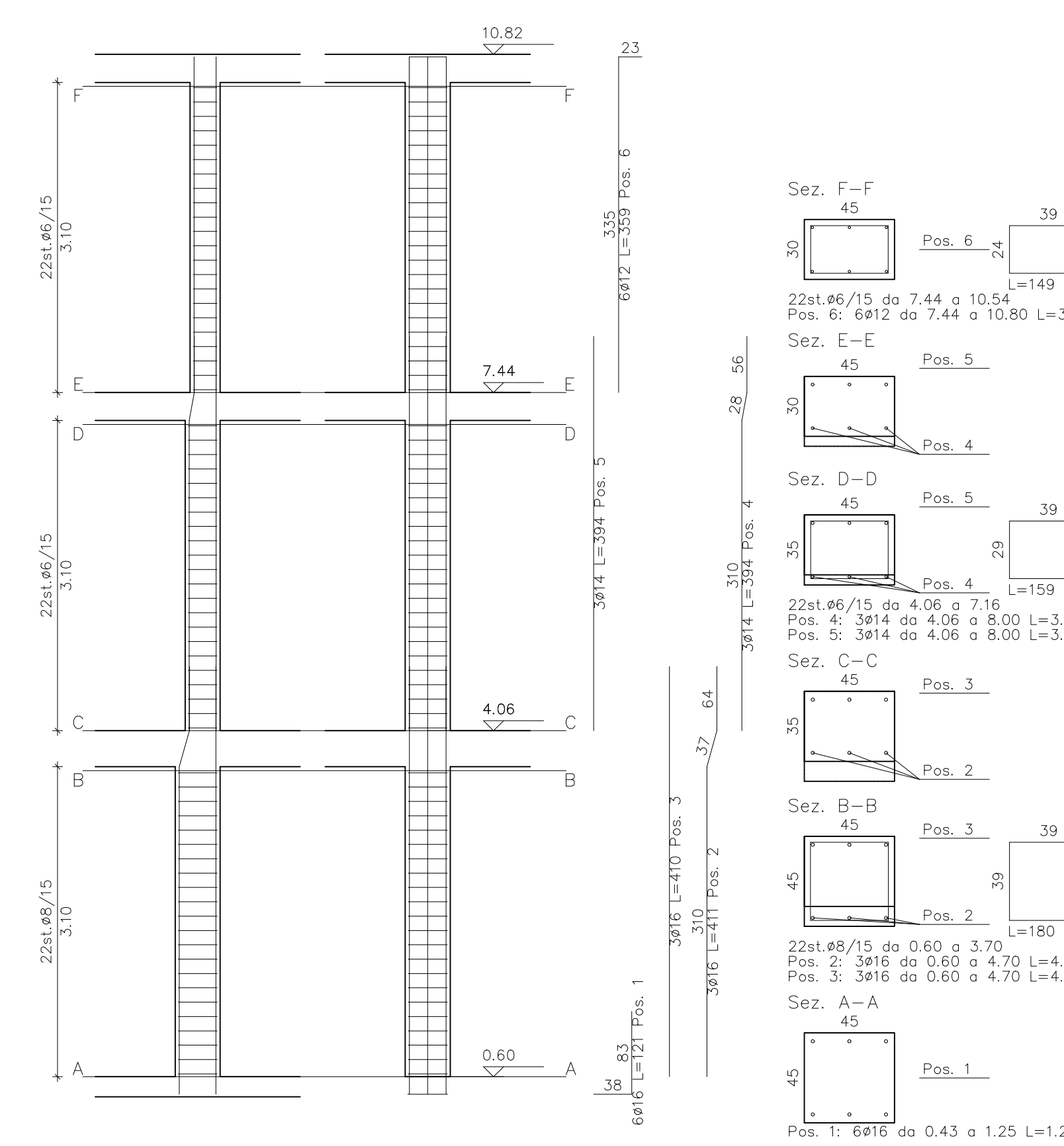
Computo pilastrata 22						
m	q	Q	q	Q	q	
22	12.28	19.64	17.47	28.59	31.78	
181	kg	103.44	mc	1.14	kg/mc	91.85

Pilastrata 23



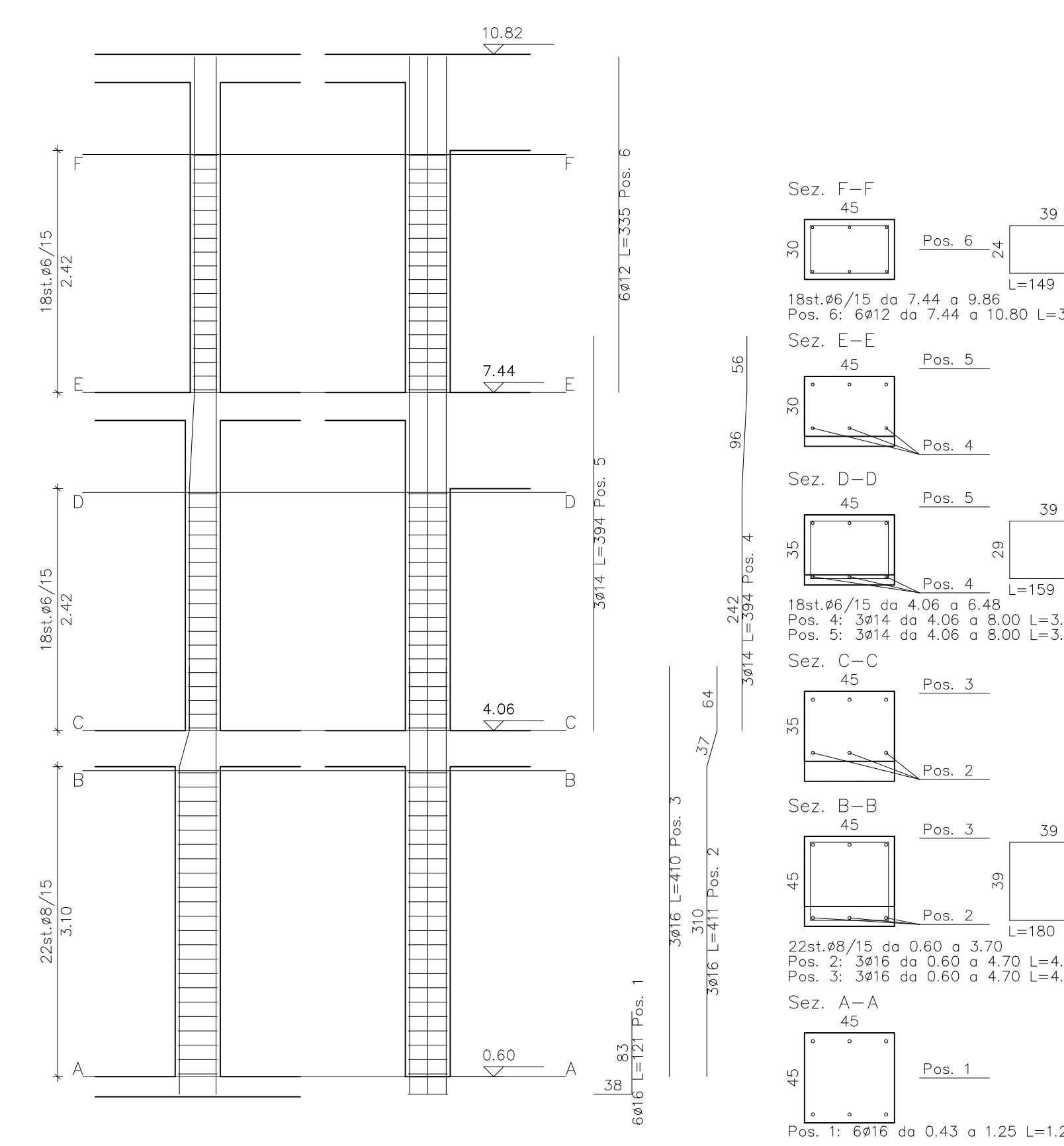
Computo pilastrata 23						
m	q	Q	q	Q	q	
23	12.28	19.64	17.47	28.59	31.78	
181	kg	128.49	mc	1.69	kg/mc	76.06

Pilastrata 24



Computo pilastrata 24						
m	q	Q	q	Q	q	
24	12.28	19.64	17.47	28.59	31.78	
181	kg	128.49	mc	1.69	kg/mc	76.06

Pilastrata 25



Computo pilastrata 25						
m	q	Q	q	Q	q	
25	12.28	19.64	17.47	28.59	31.78	
181	kg	128.49	mc	1.69	kg/mc	73.75

Comune di Campi Bisenzio

LAVORI DI RIQUALIFICAZIONE E ADEGUAMENTO ALLE
NORMATIVE VIGENTI DELLA SCUOLA SECONDARIA DI
1° GRADO "GARIBOLDI" - 2° LOTTO FUNZIONALE
(BLOCCO 2 - BLOCCO 3 - BLOCCO PARZIALE 4)

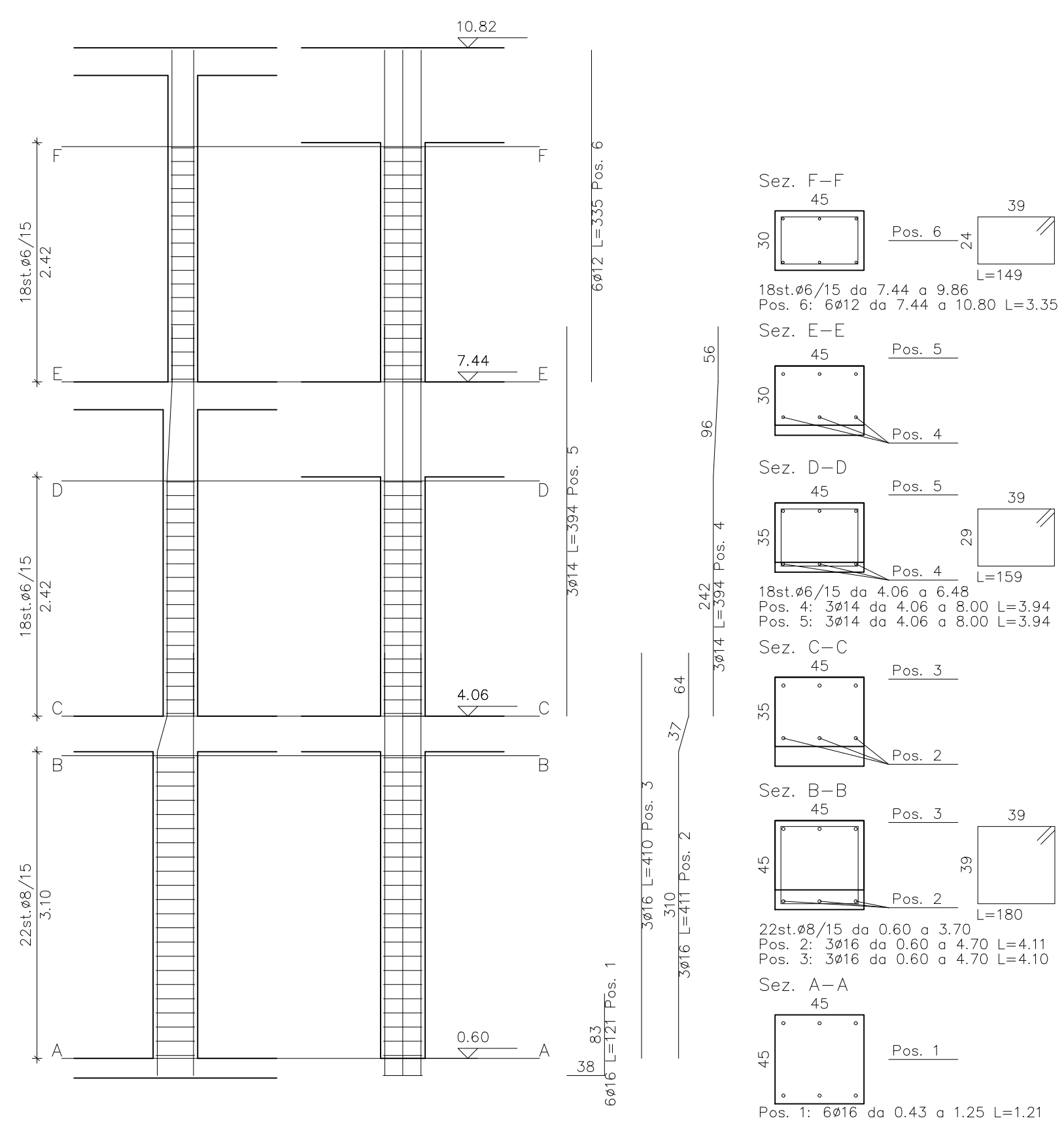
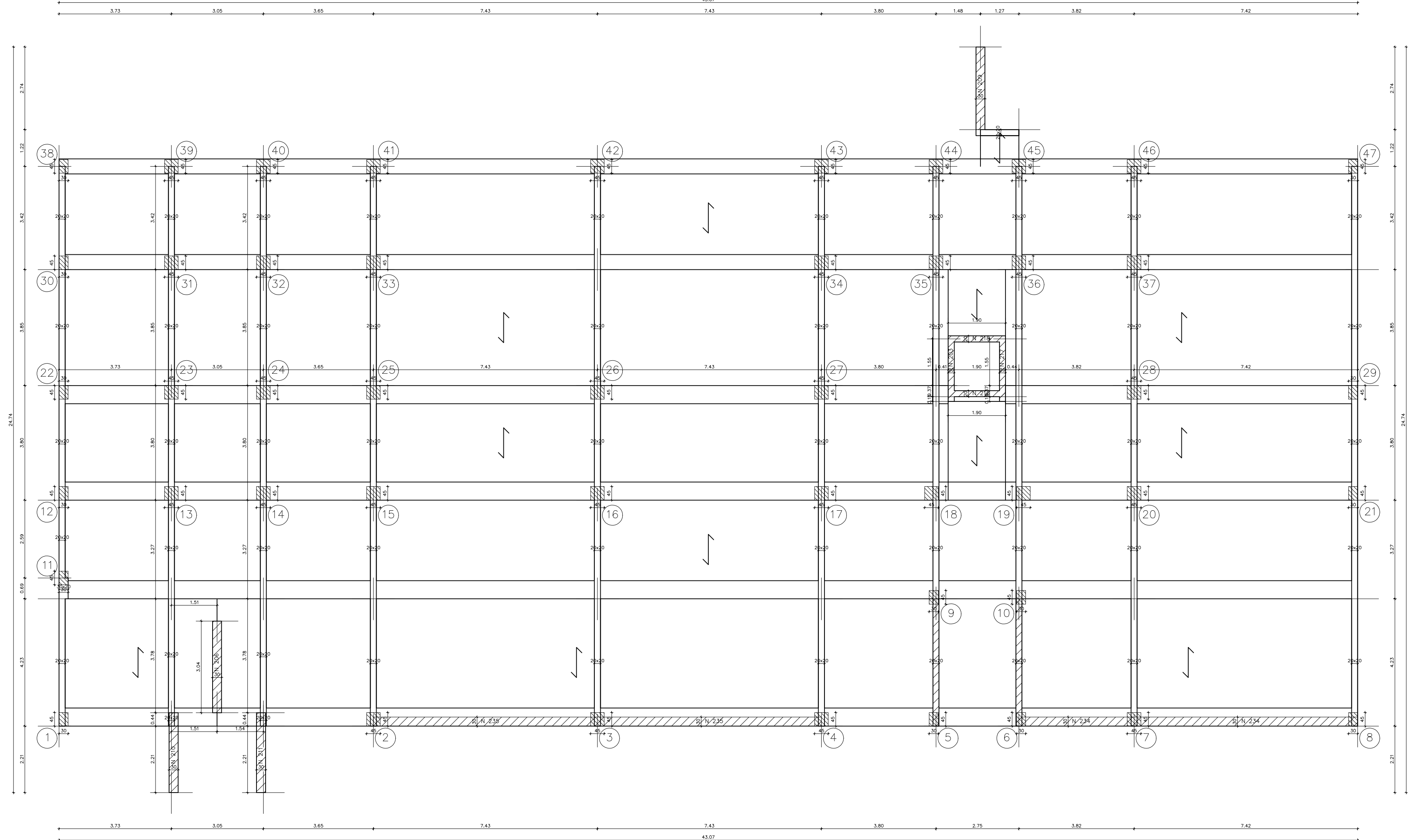
Città Metropolitana di Firenze

PROGETTO DEFINITIVO

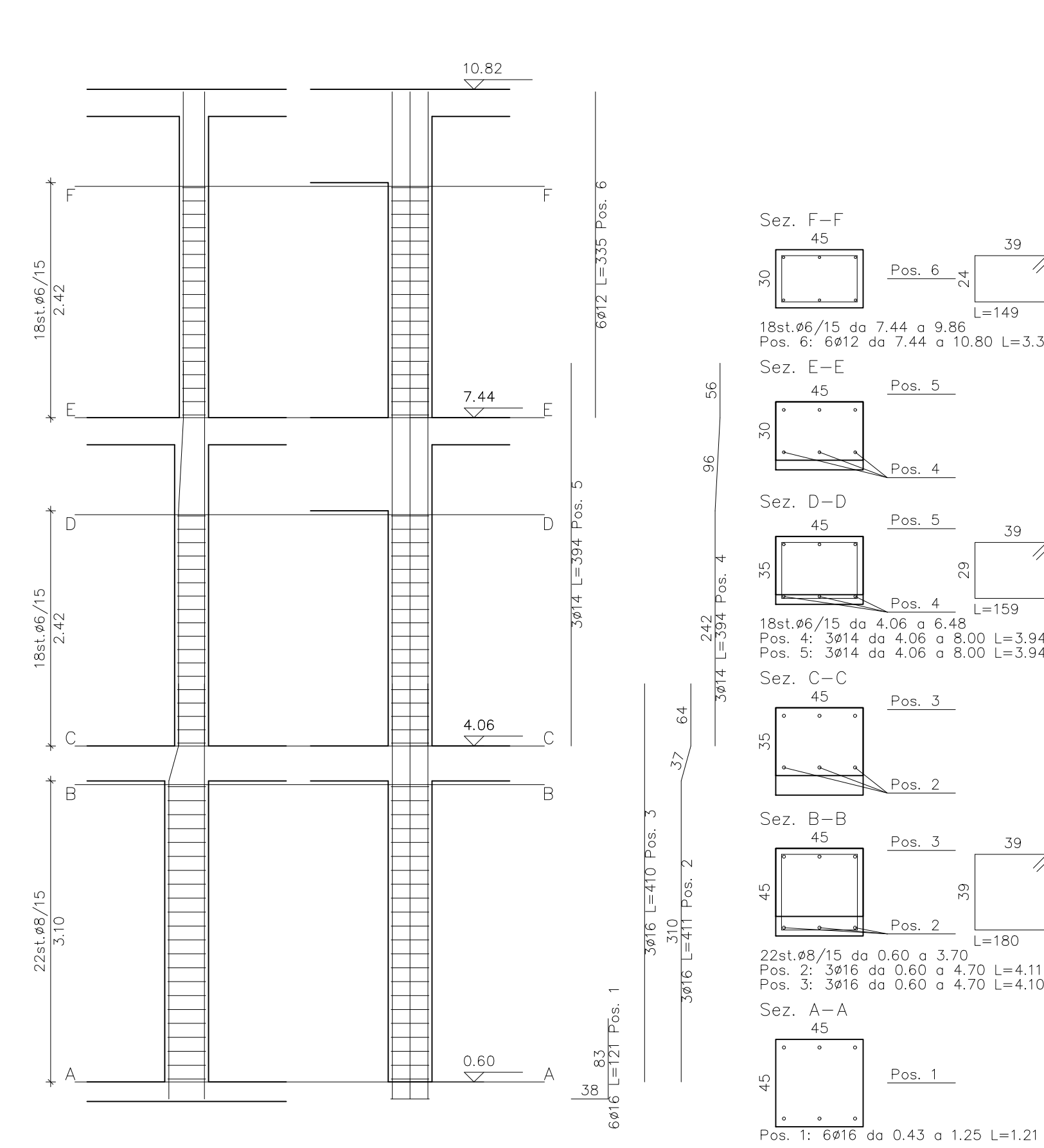
Blocco 2, 2° Lotto funzionale, Pilastrate

PROGETTISTI: Ing. Performance Miral	IL RESPONSABILE DEL PROCEDIMENTO: Ing. Domenico Enrico Passarini	D ALLEGATO TAVOLA C.2.2.14a
--	---	--

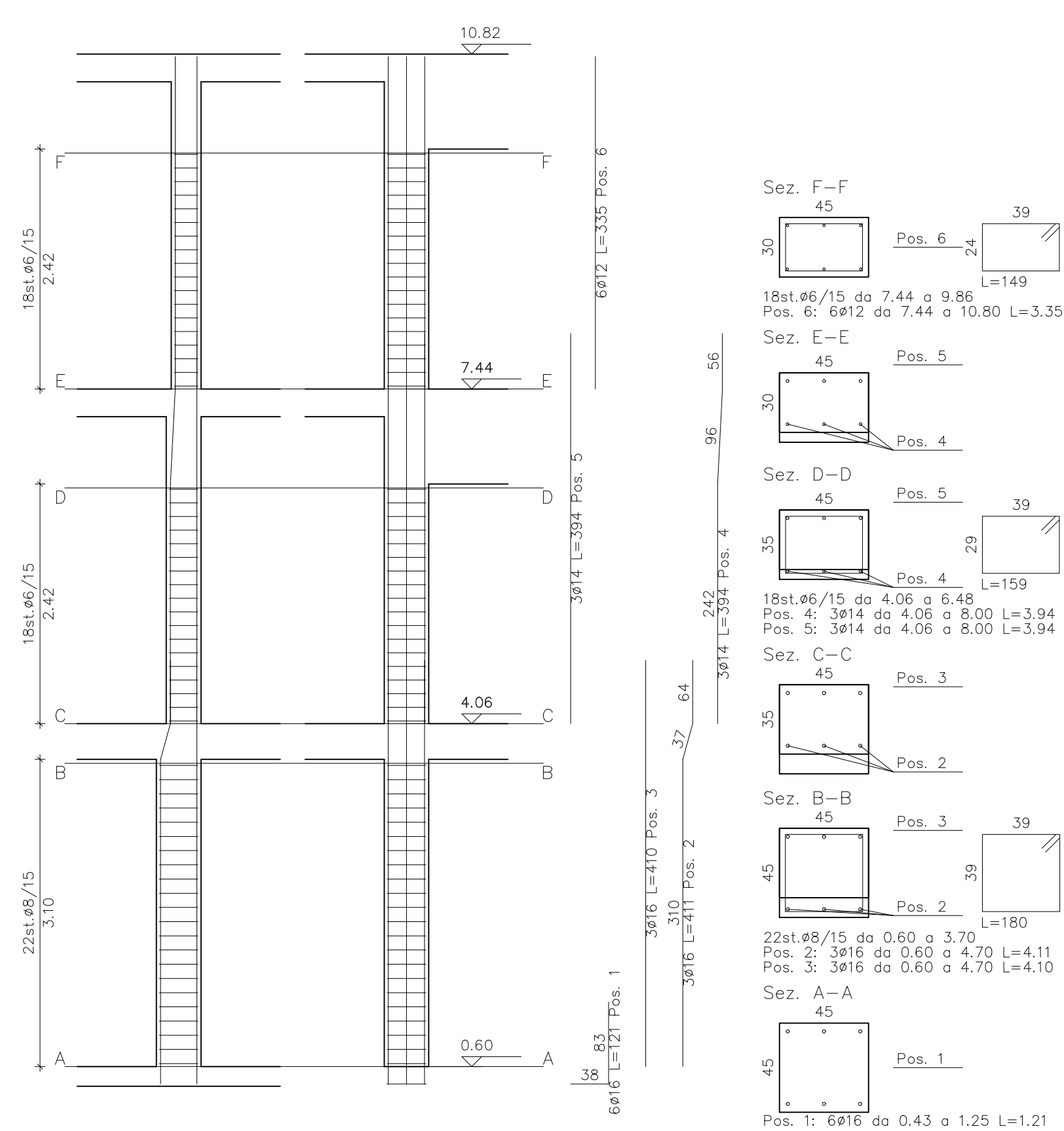
3 - Comune di Campi Bisenzio (Firenze) - Via Garibaldi, 20 - Tel. 055/2000000 - Fax 055/2000000
 PLOT - 10/02/2023 - 1:100



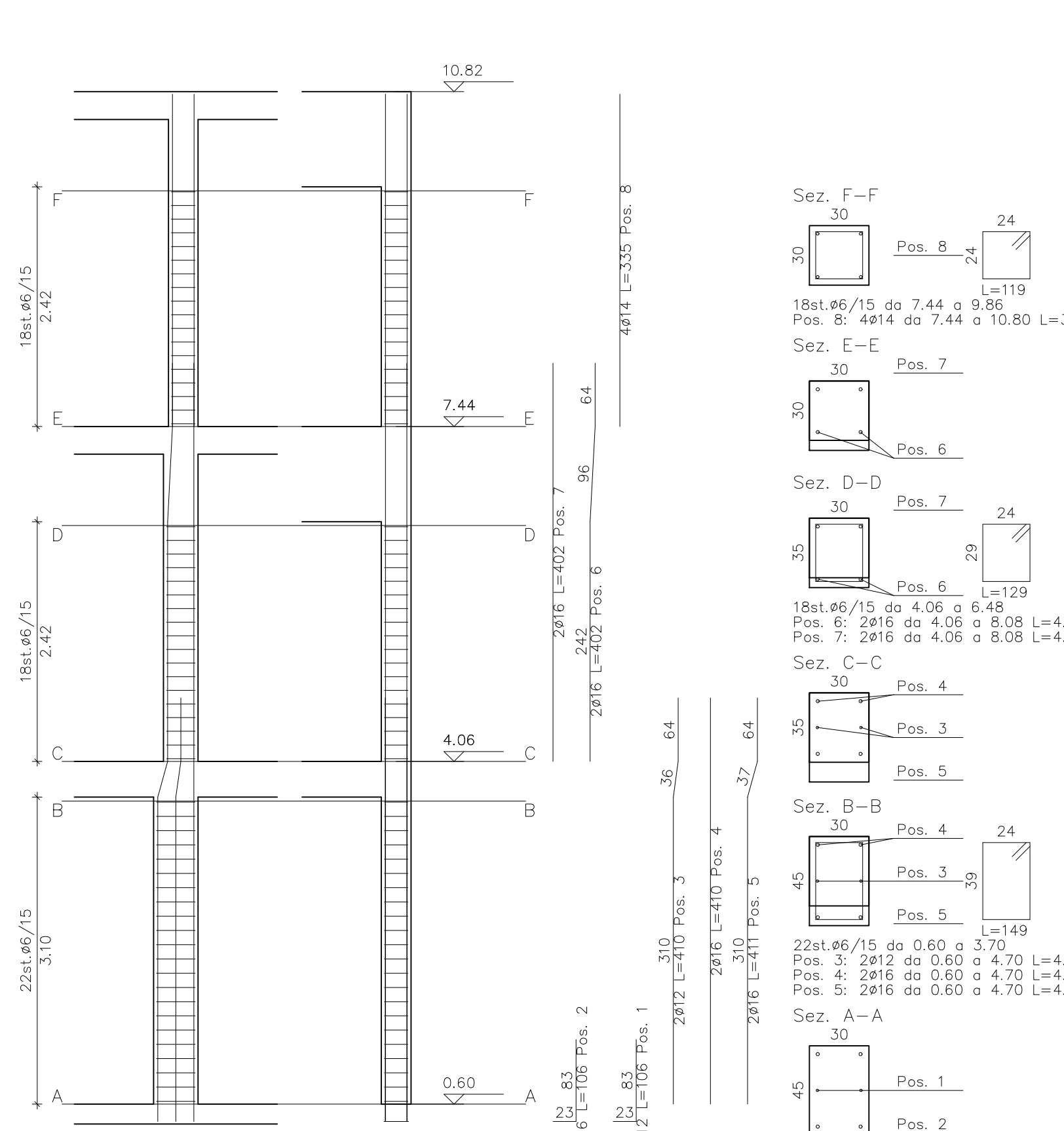
Computo pilastrata 26					
m	3,30	3,30	3,30	3,30	3,30
m	10,20	10,20	10,20	10,20	10,20
m	10,20	10,20	10,20	10,20	10,20
kg	124,58	124,58	124,58	124,58	124,58
mc	1,09	1,09	1,09	1,09	1,09
kg/mc	73,75	73,75	73,75	73,75	73,75



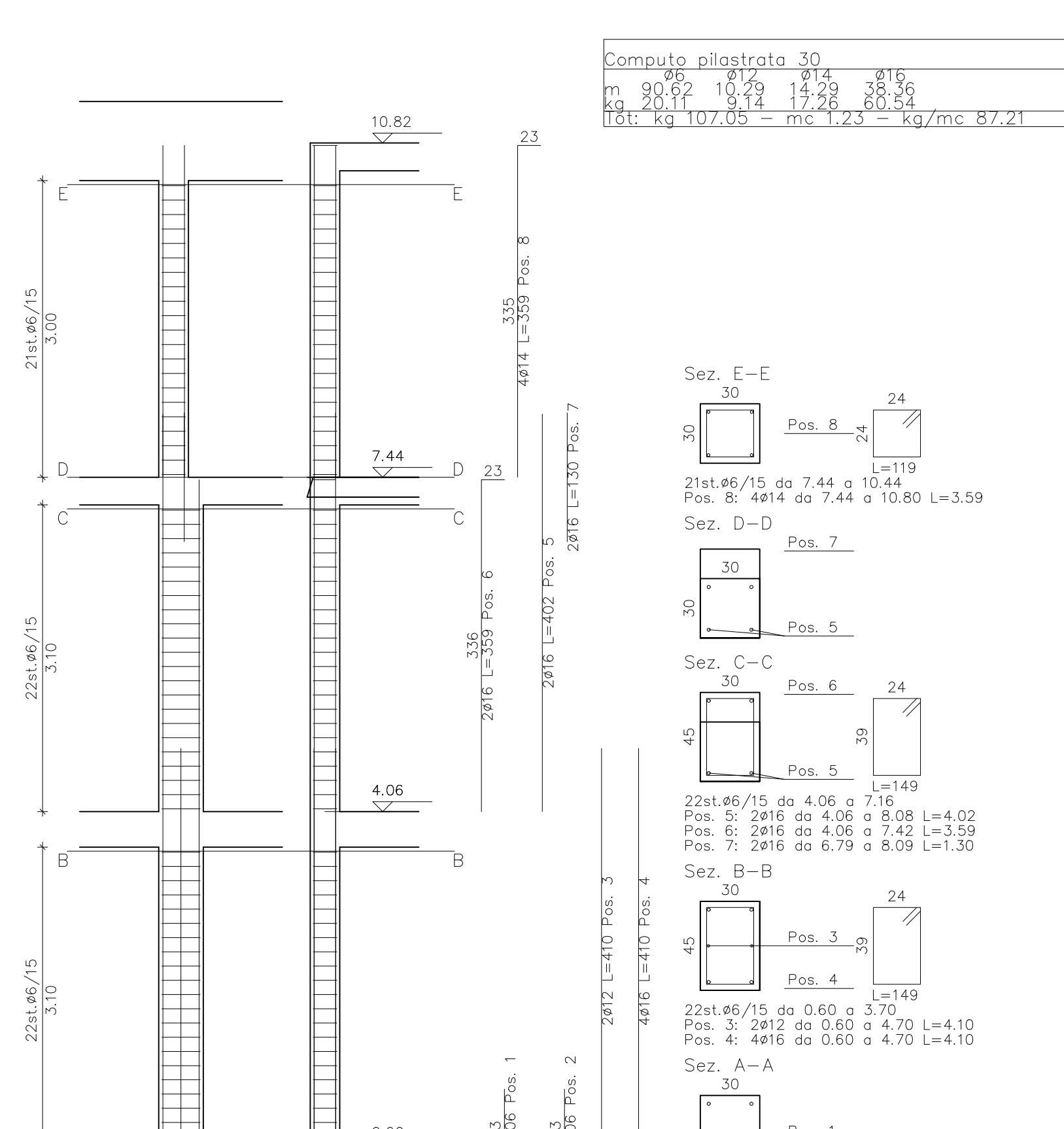
Computo pilastrata 27					
m	3,30	3,30	3,30	3,30	3,30
m	10,20	10,20	10,20	10,20	10,20
m	10,20	10,20	10,20	10,20	10,20
kg	124,58	124,58	124,58	124,58	124,58
mc	1,09	1,09	1,09	1,09	1,09
kg/mc	73,75	73,75	73,75	73,75	73,75



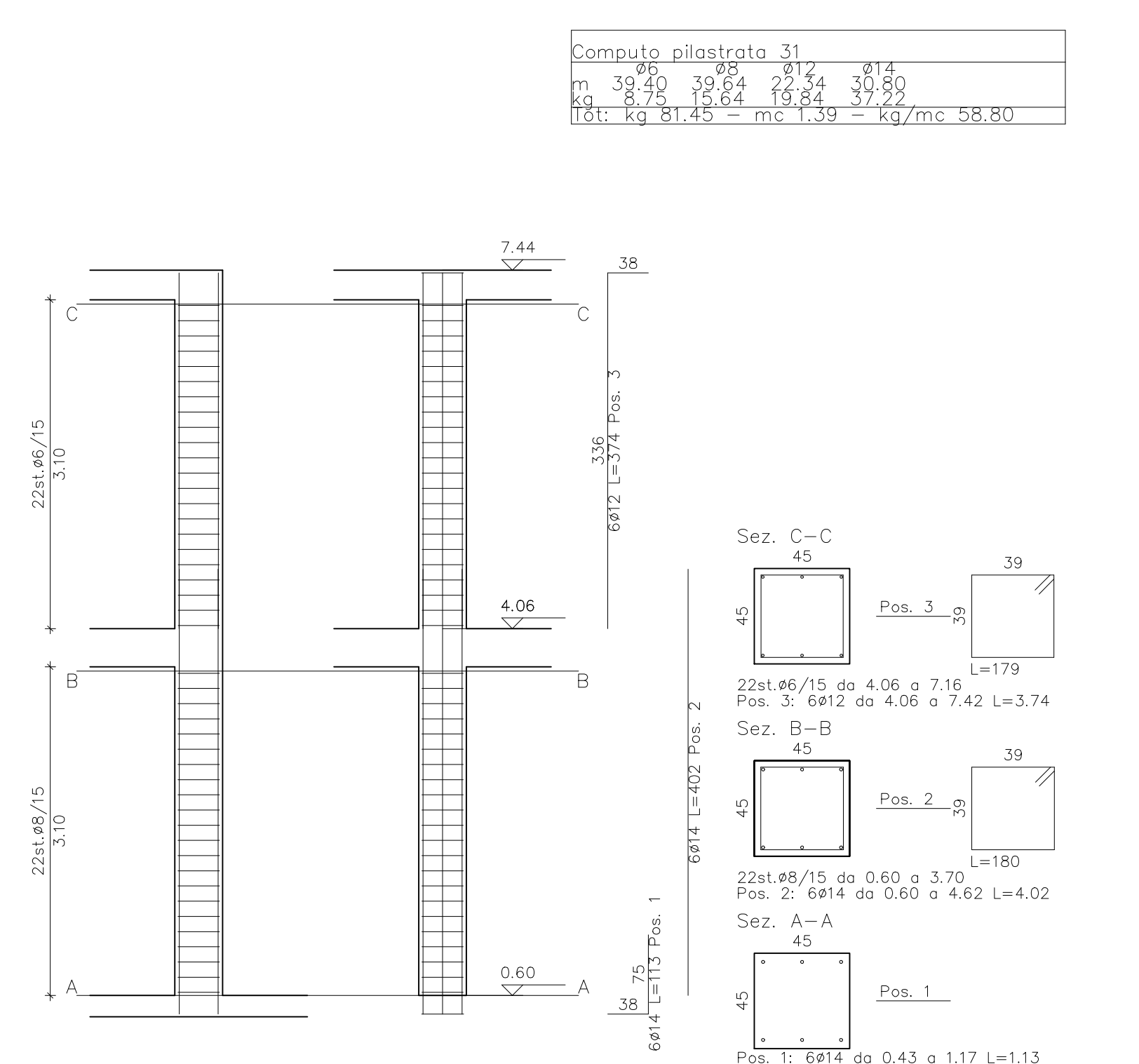
Computo pilastrata 28					
m	3,30	3,30	3,30	3,30	3,30
m	10,20	10,20	10,20	10,20	10,20
m	10,20	10,20	10,20	10,20	10,20
kg	124,58	124,58	124,58	124,58	124,58
mc	1,09	1,09	1,09	1,09	1,09
kg/mc	73,75	73,75	73,75	73,75	73,75



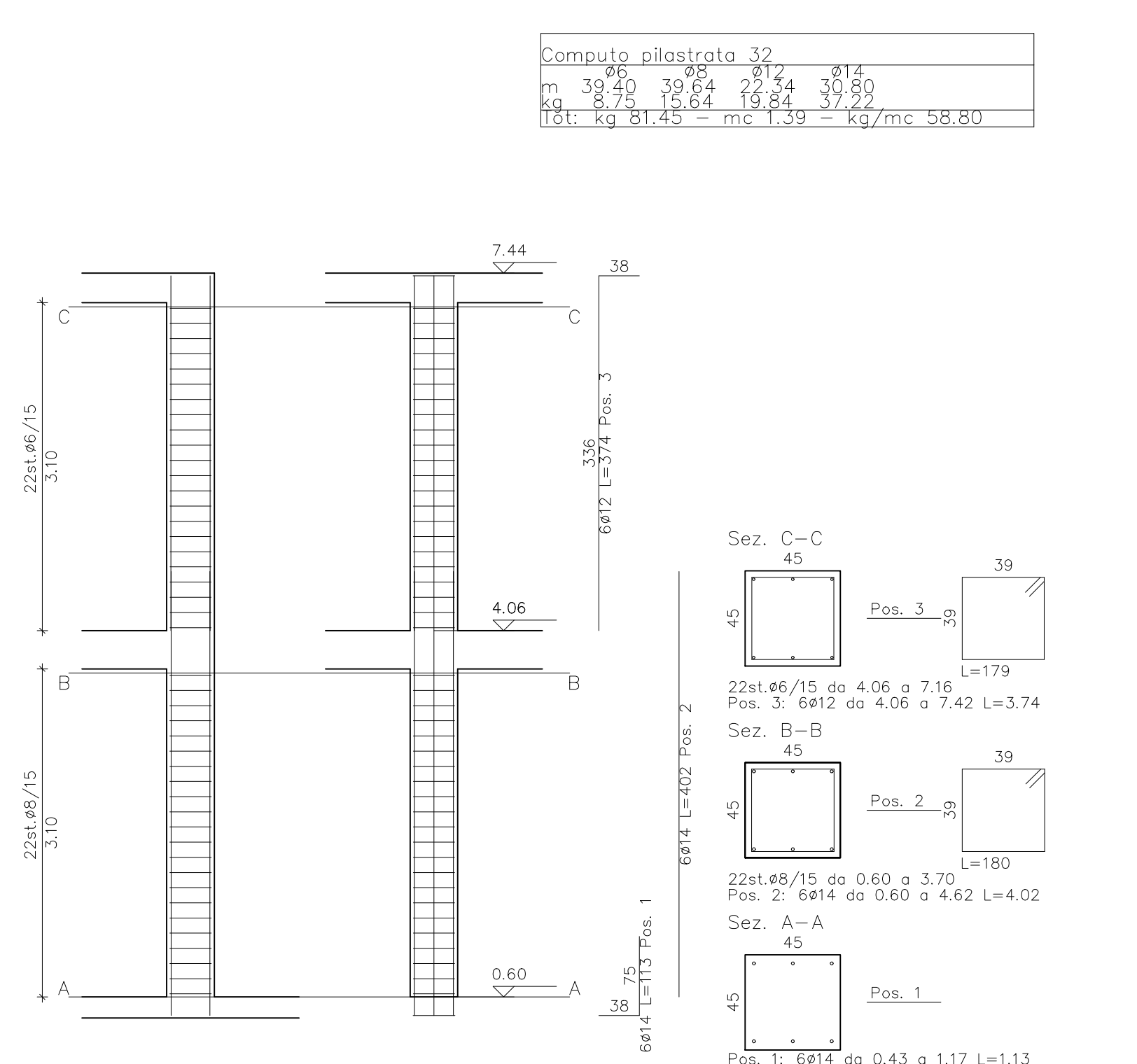
Computo pilastrata 29					
m	3,30	3,30	3,30	3,30	3,30
m	10,20	10,20	10,20	10,20	10,20
m	10,20	10,20	10,20	10,20	10,20
kg	100,93	100,93	100,93	100,93	100,93
mc	1,13	1,13	1,13	1,13	1,13
kg/mc	89,19	89,19	89,19	89,19	89,19



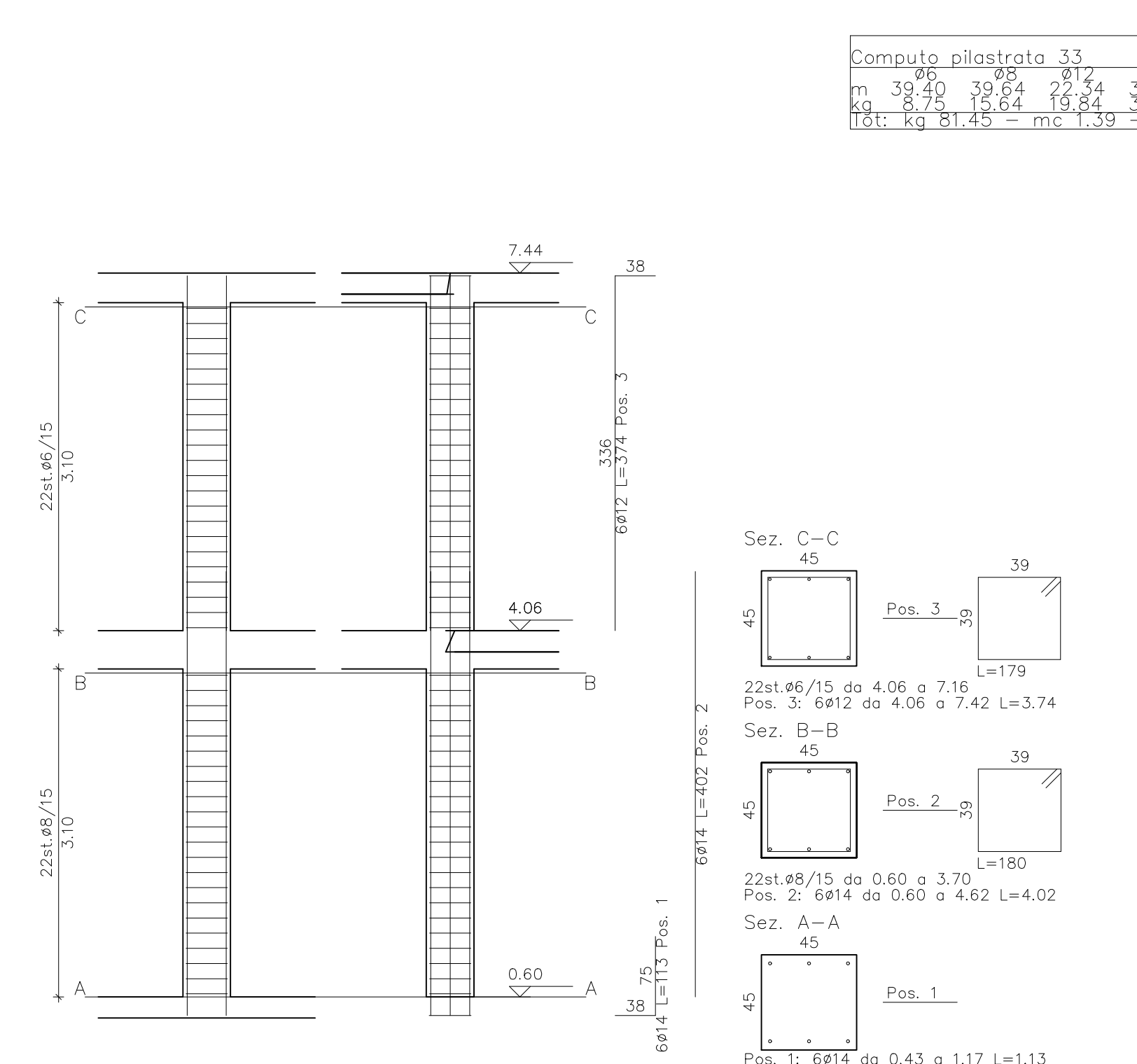
Computo pilastrata 30					
m	3,30	3,30	3,30	3,30	3,30
m	10,20	10,20	10,20	10,20	10,20
m	10,20	10,20	10,20	10,20	10,20
kg	107,05	107,05	107,05	107,05	107,05
mc	1,23	1,23	1,23	1,23	1,23
kg/mc	87,21	87,21	87,21	87,21	87,21



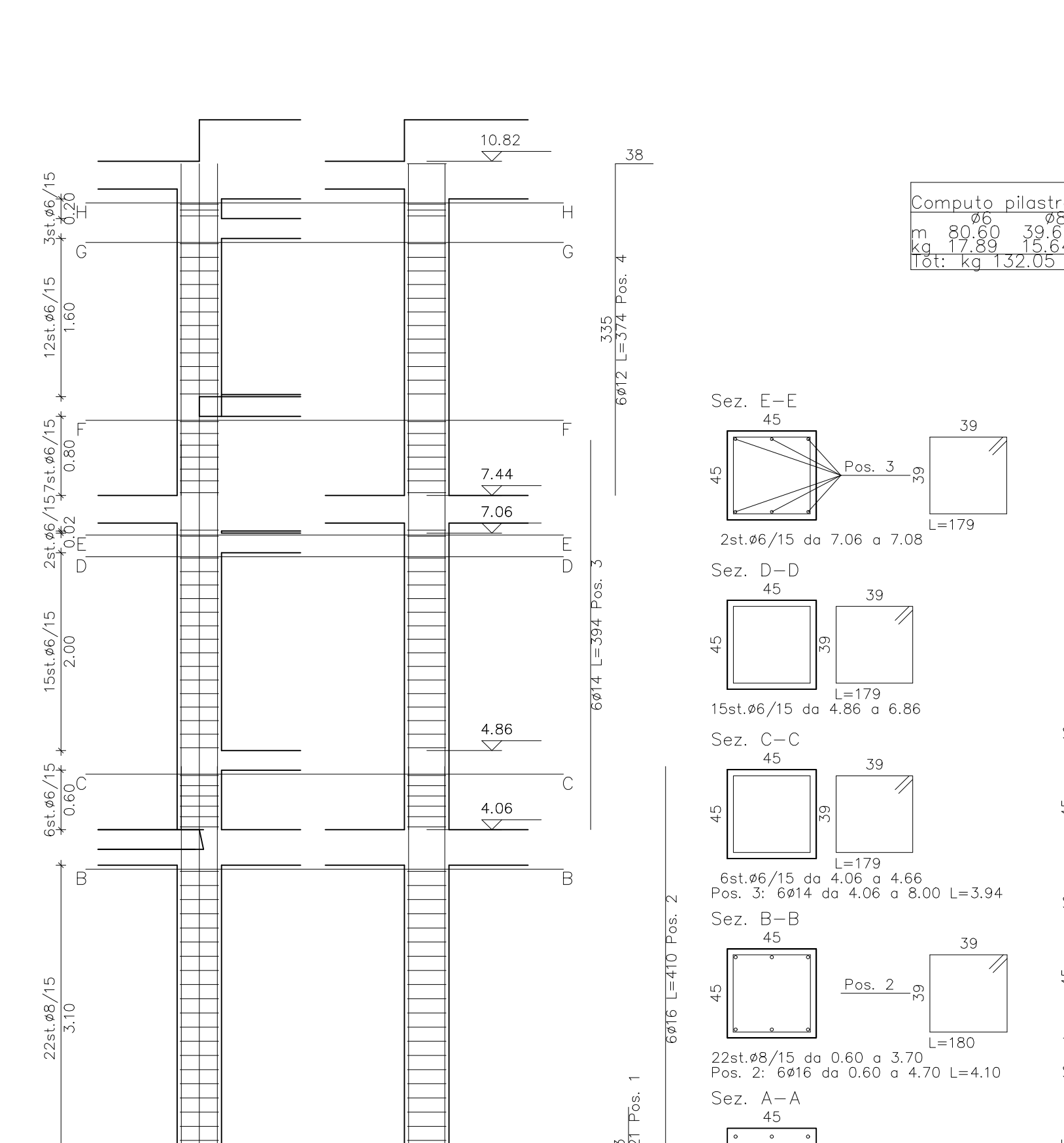
Computo pilastrata 31					
m	3,30	3,30	3,30	3,30	3,30
m	10,20	10,20	10,20	10,20	10,20
m	10,20	10,20	10,20	10,20	10,20
kg	81,45	81,45	81,45	81,45	81,45
mc	1,39	1,39	1,39	1,39	1,39
kg/mc	58,80	58,80	58,80	58,80	58,80



Computo pilastrata 32					
m	3,30	3,30	3,30	3,30	3,30
m	10,20	10,20	10,20	10,20	10,20
m	10,20	10,20	10,20	10,20	10,20
kg	81,45	81,45	81,45	81,45	81,45
mc	1,39	1,39	1,39	1,39	1,39
kg/mc	58,80	58,80	58,80	58,80	58,80



Computo pilastrata 33					
m	3,30	3,30	3,30	3,30	3,30
m	10,20	10,20	10,20	10,20	10,20
m	10,20	10,20	10,20	10,20	10,20
kg	81,45	81,45	81,45	81,45	81,45
mc	1,39	1,39	1,39	1,39	1,39
kg/mc	58,80	58,80	58,80	58,80	58,80



Computo pilastrata 34					
m	3,30	3,30	3,30	3,30	3,30
m	10,20	10,20	10,20	10,20	10,20
m	10,20	10,20	10,20	10,20	10,20
kg	132,05	132,05	132,05	132,05	132,05
mc	2,07	2,07	2,07	2,07	2,07
kg/mc	63,81	63,81	63,81	63,81	63,81

Comune di Campi Bisenzio

LAVORI DI RIQUALIFICAZIONE E ADEGUAMENTO ALLE

NORMATIVE VIGENTI DELLA SCUOLA SECONDARIA DI

1° GRADO "GARIBOLDI" - 2° LOTTO FUNZIONALE

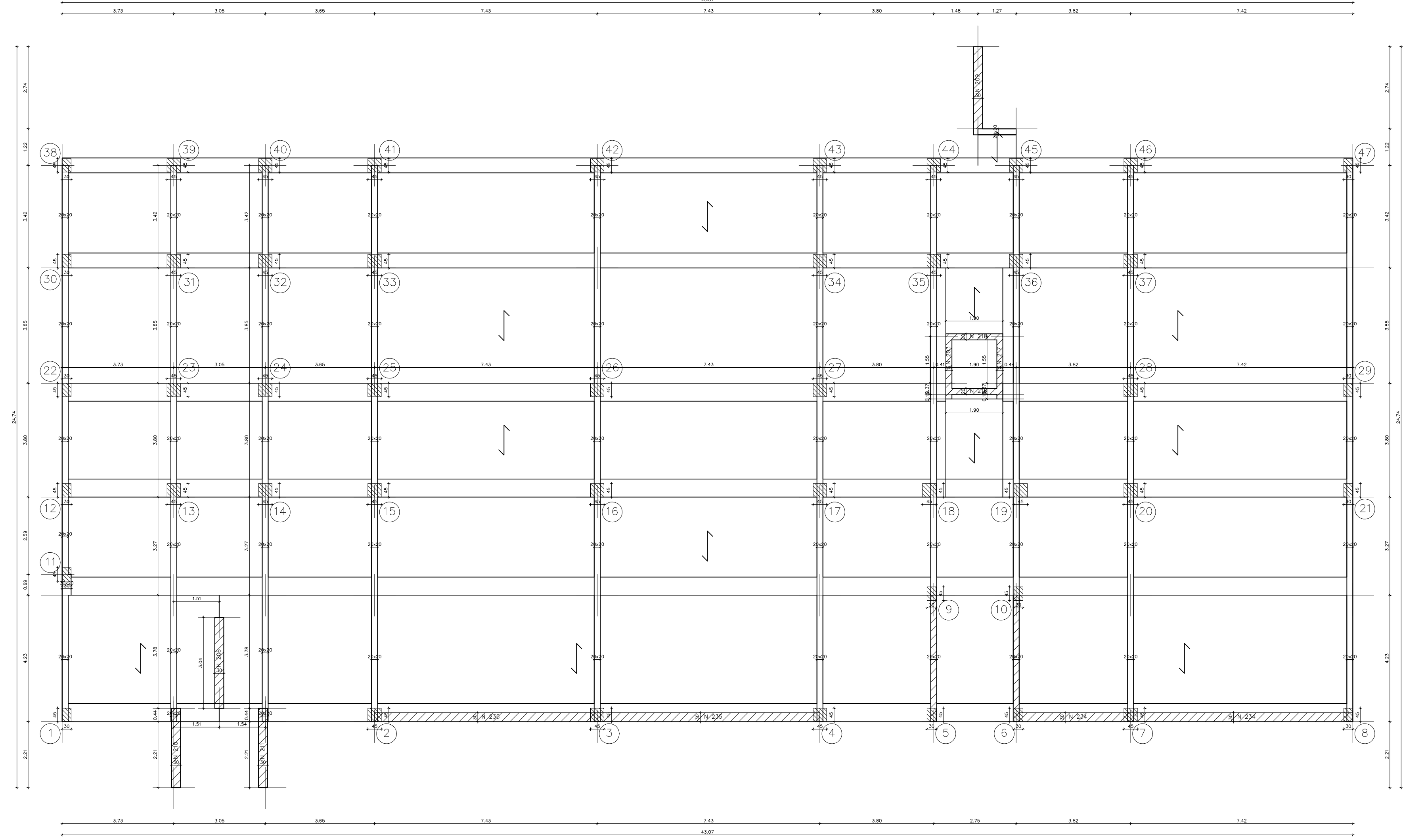
(BLOCCO 2 - BLOCCO 3 - BLOCCO PARZIALE 4)

 Città Metropolitana di Firenze

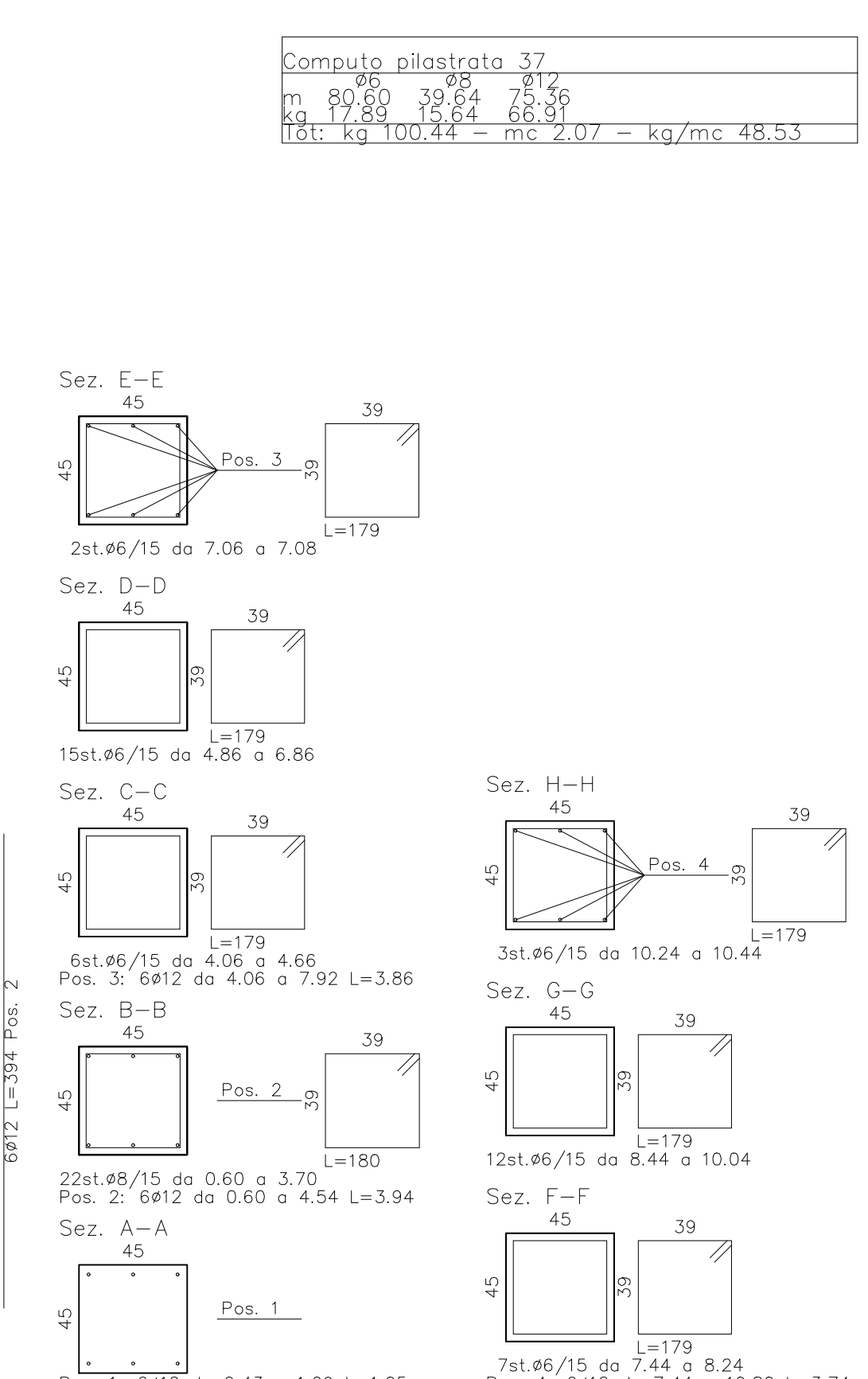
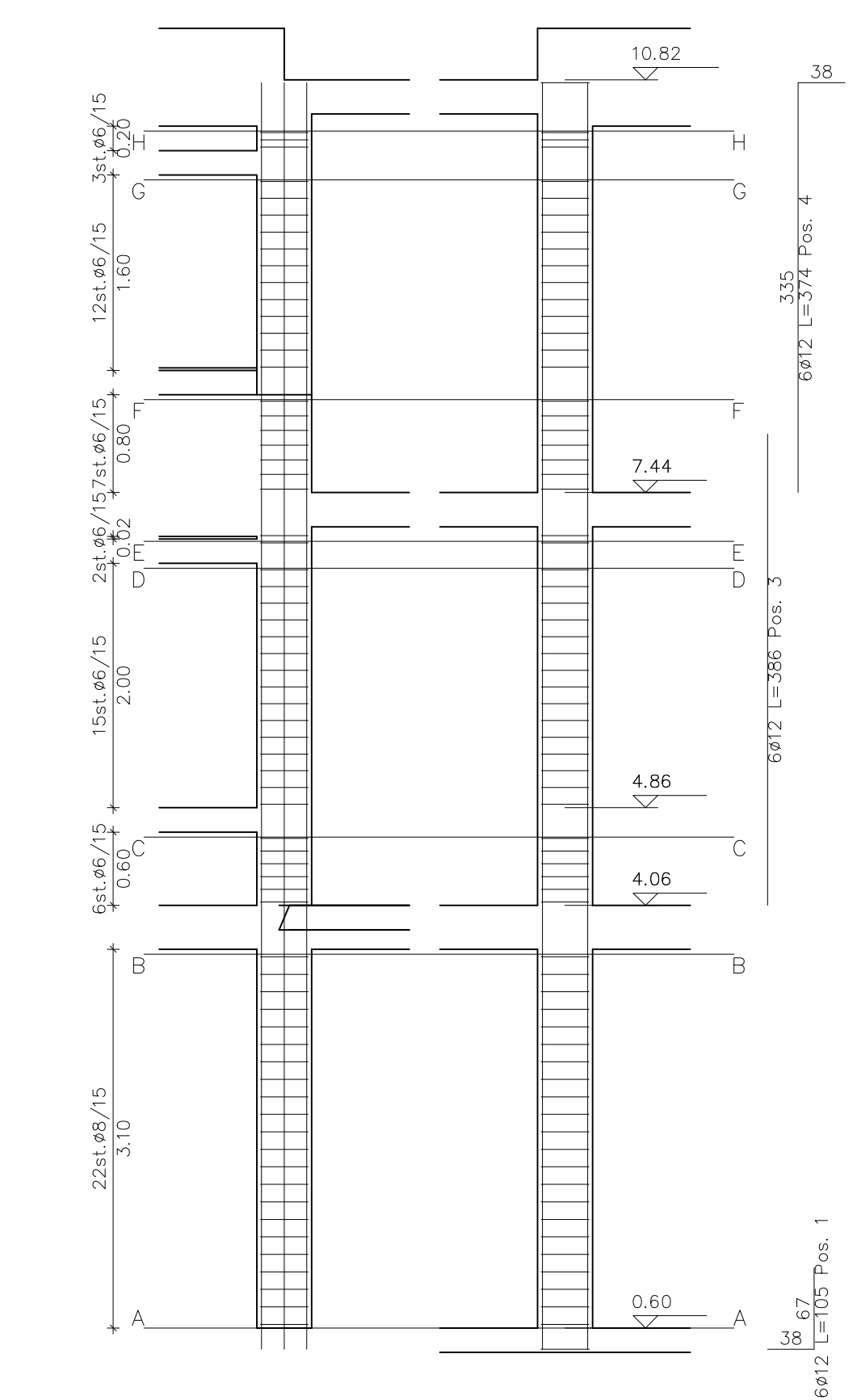
PROGETTO DEFINITIVO

Blocco 2, 2° Lotto funzionale, Pilastrate

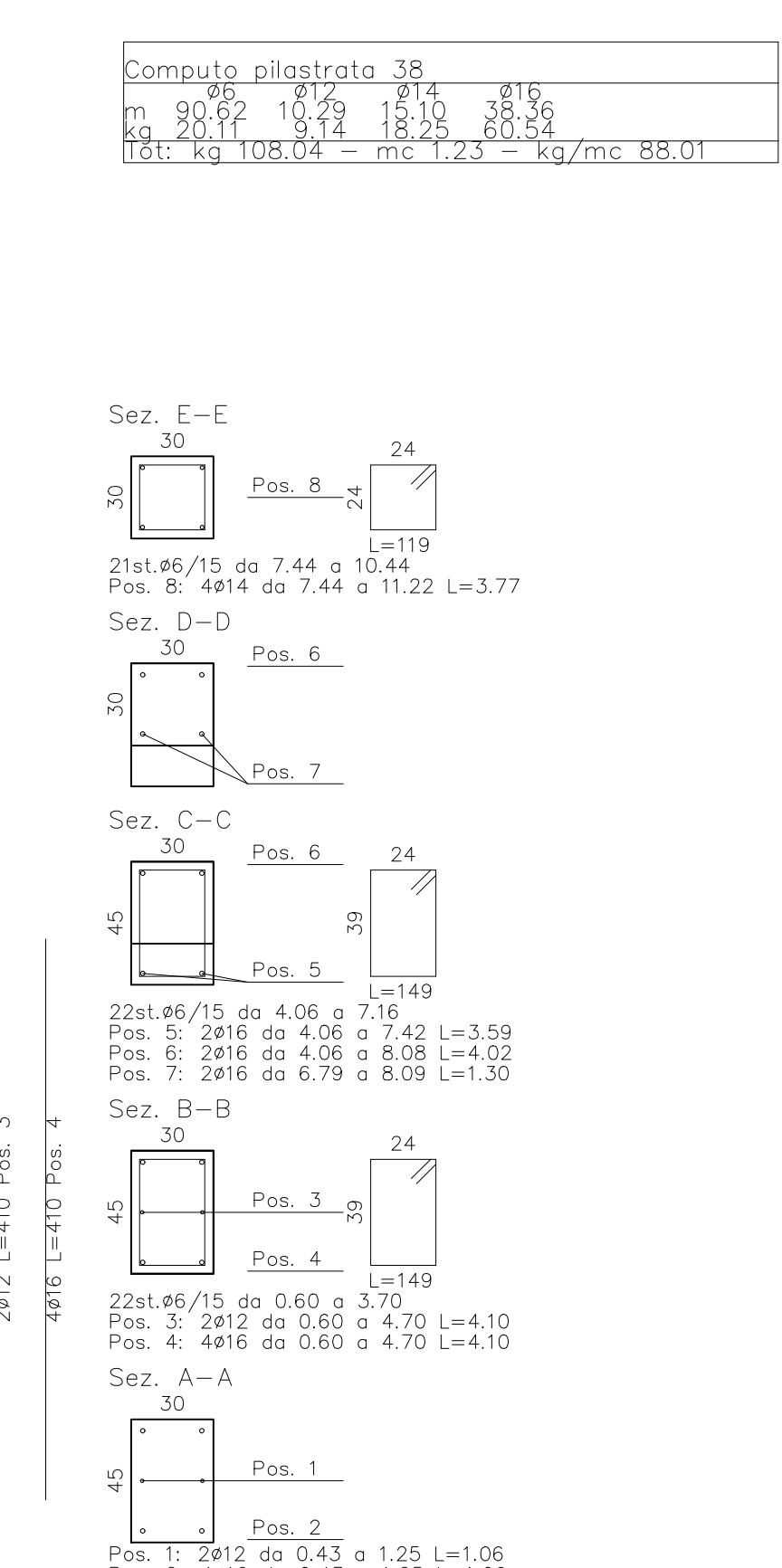
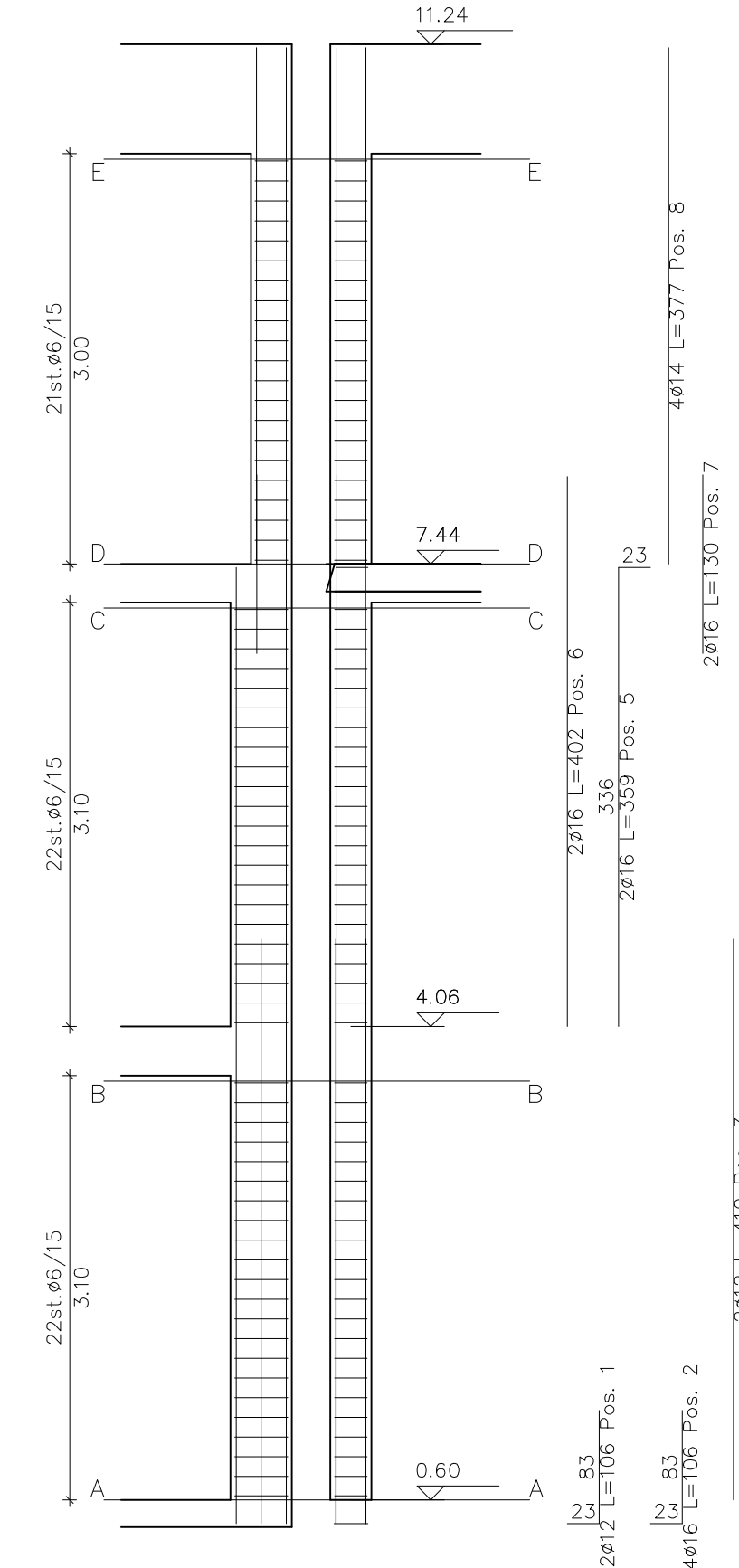
PROGETTISTI: Ing. Performance Miroli	IL RESPONSABILE DEL PROCEDIMENTO: Ing. Domenico Enrico Maria Passanti	D ALLEGATO TAVOLA C.2.15a
Tiroto a firma	Tiroto a firma	
<small>3 Comune di Campi Bisenzio - via GARIBOLDI - 50030 Campi Bisenzio</small>	<small>PLOT - 10/02/2023</small>	<small>1 - 100</small>



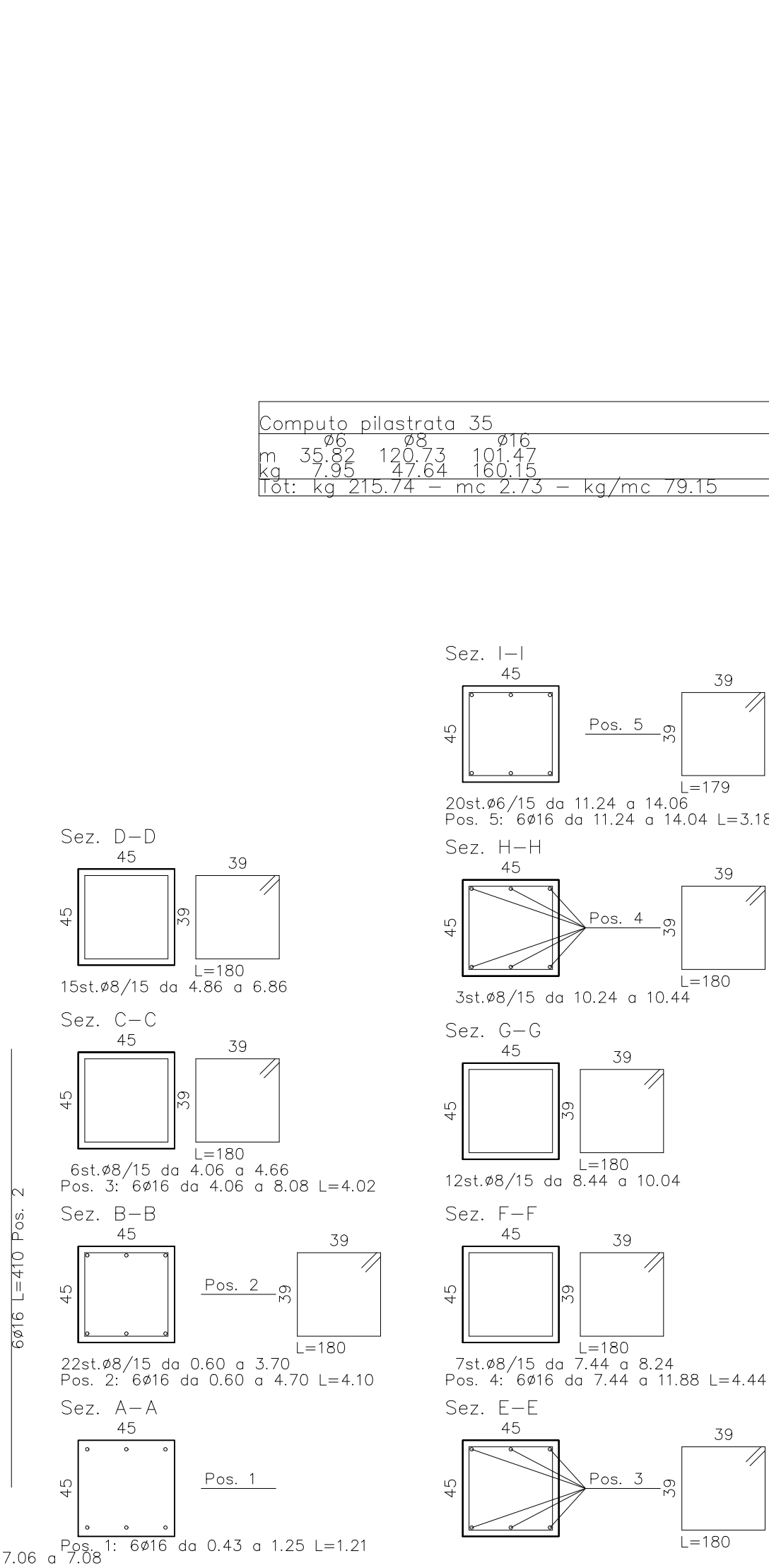
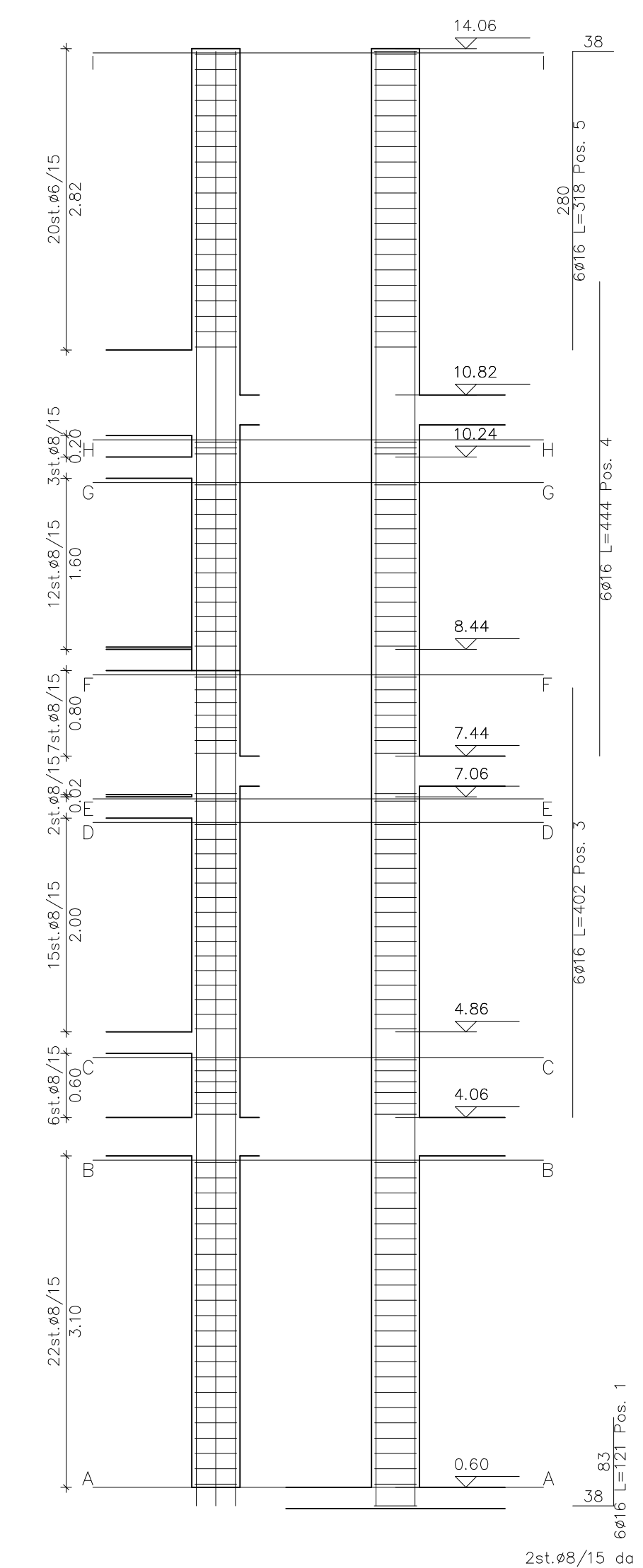
Pilastrata 37



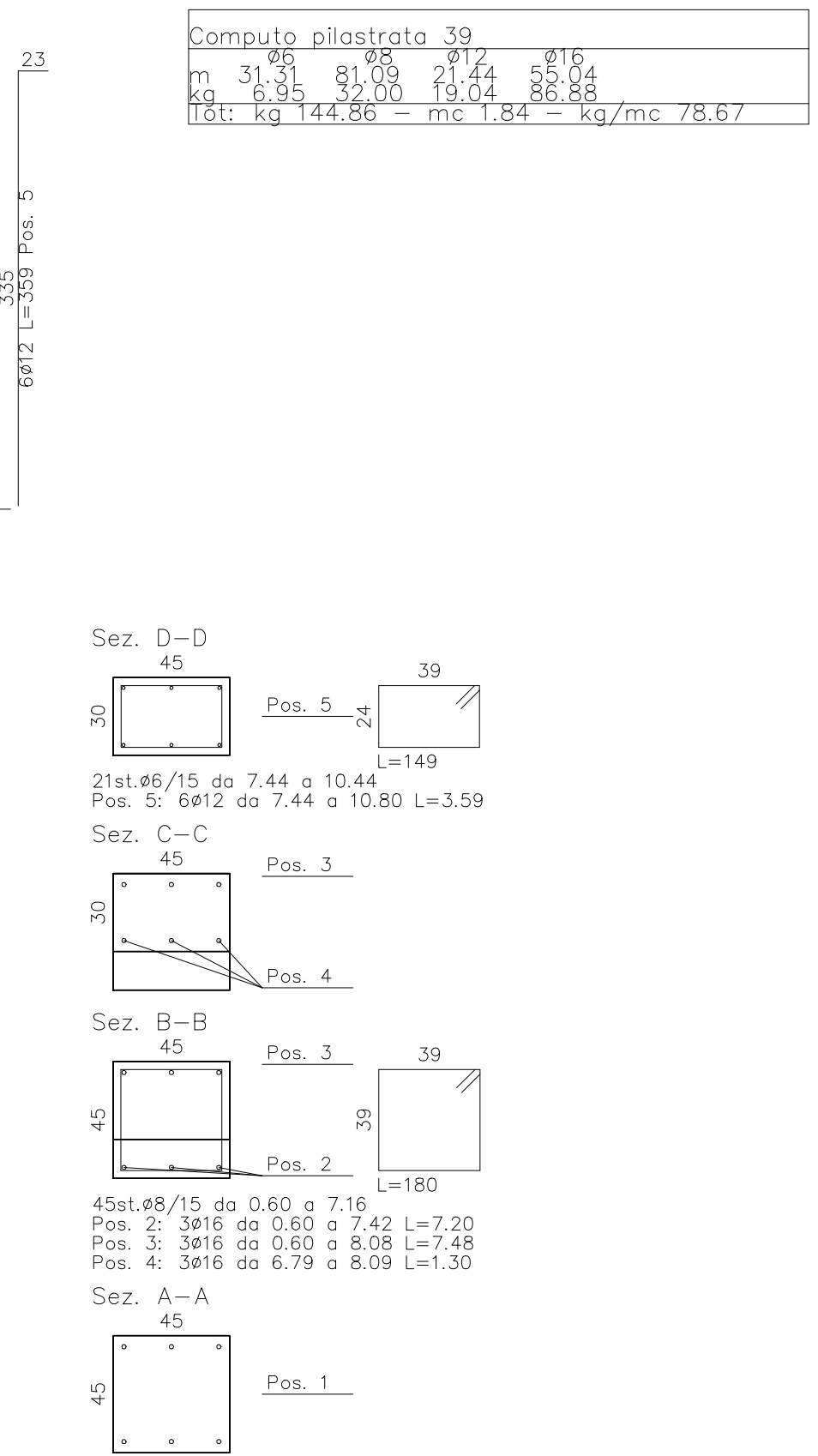
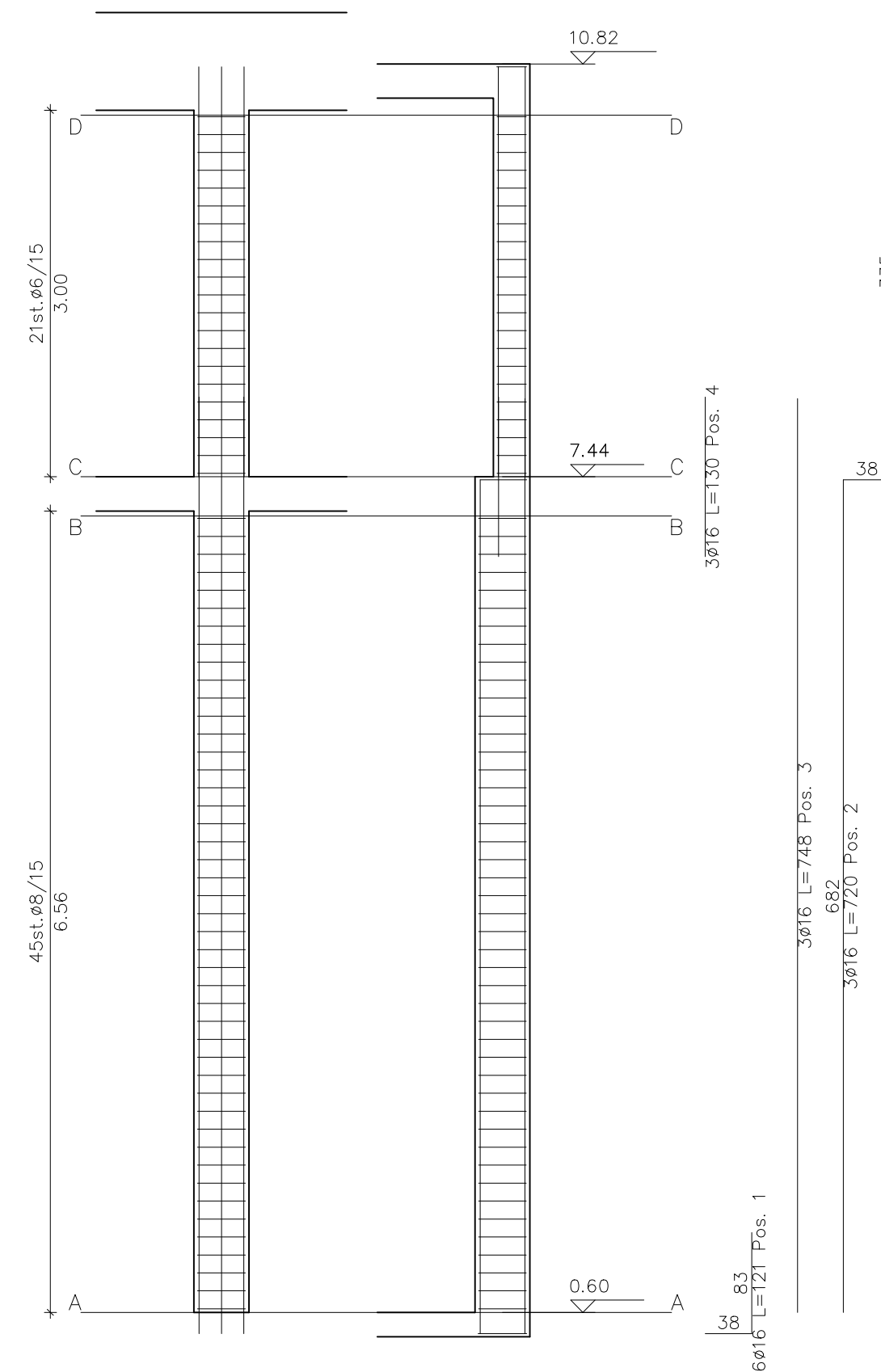
Pilastrata 38



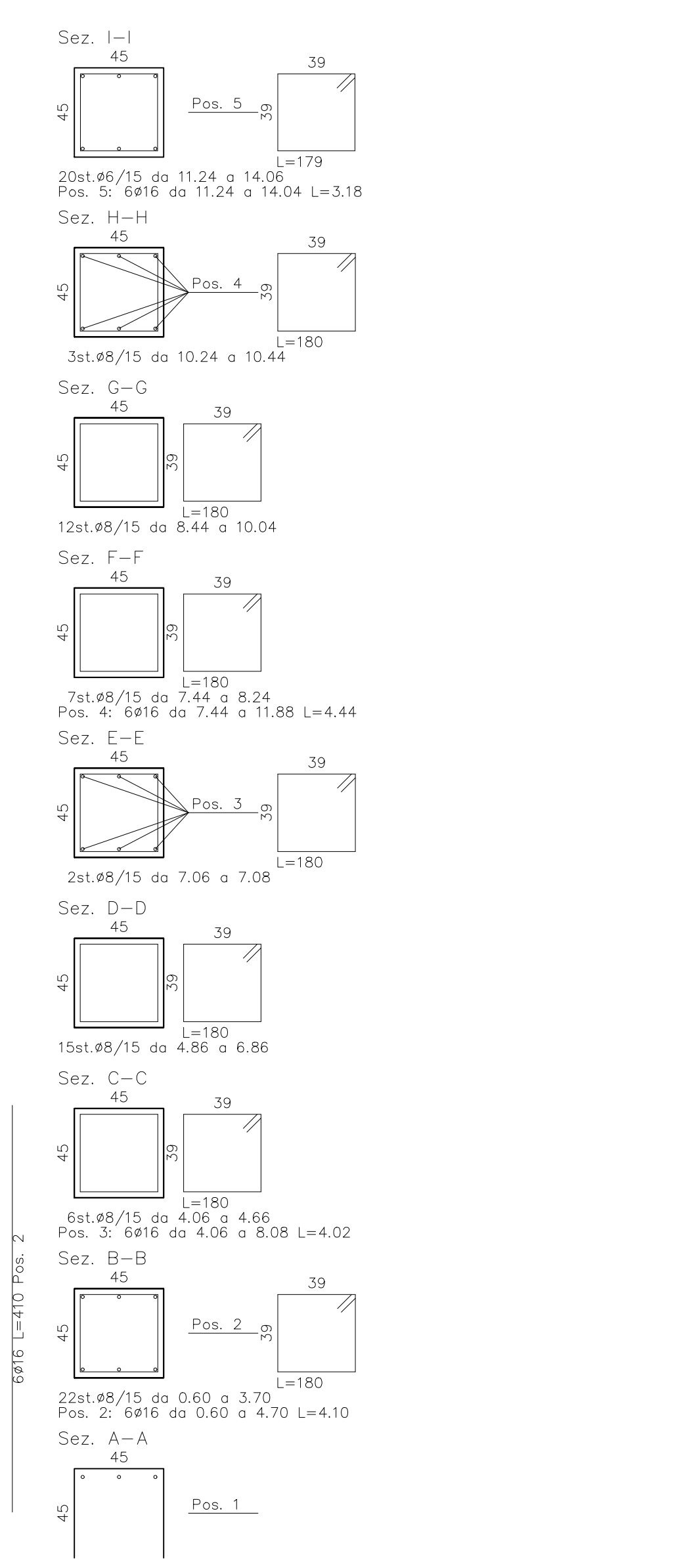
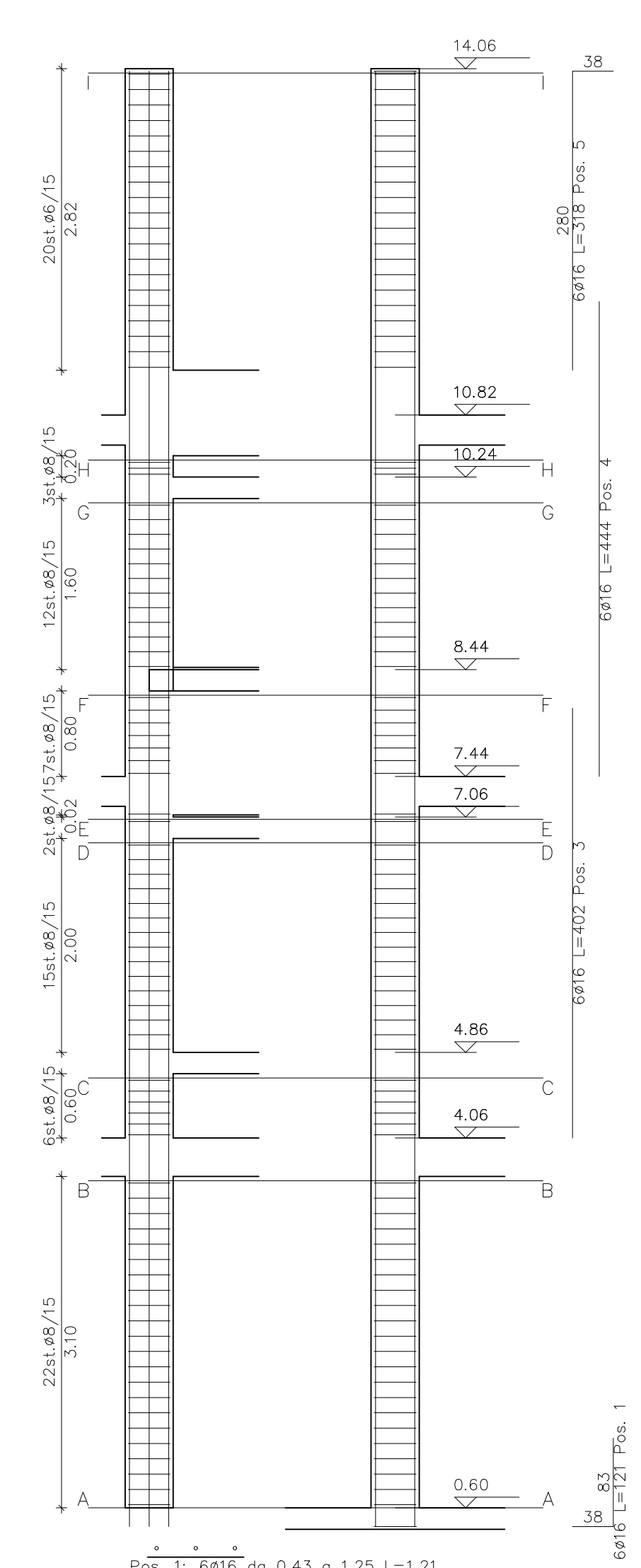
Pilastrata 35



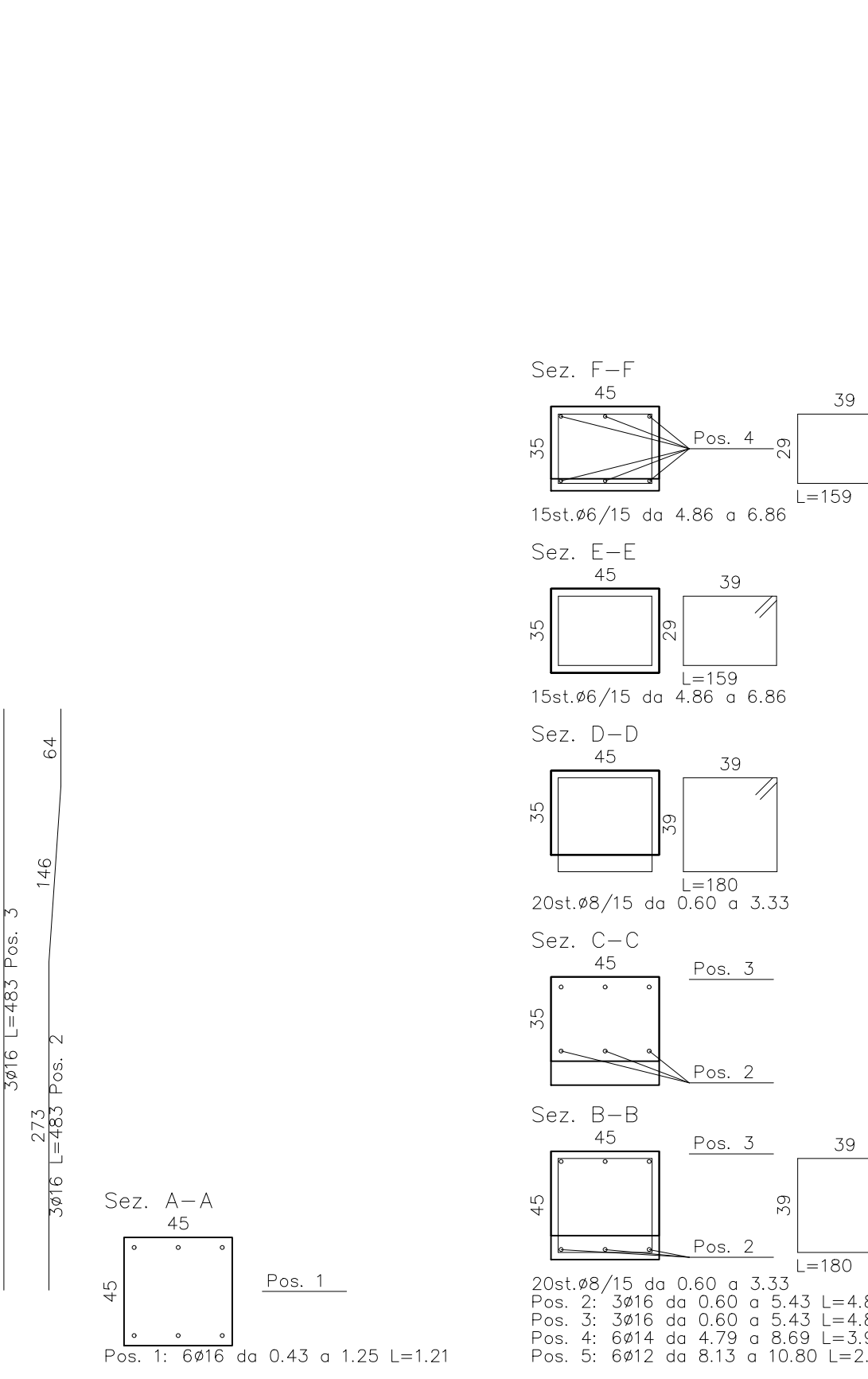
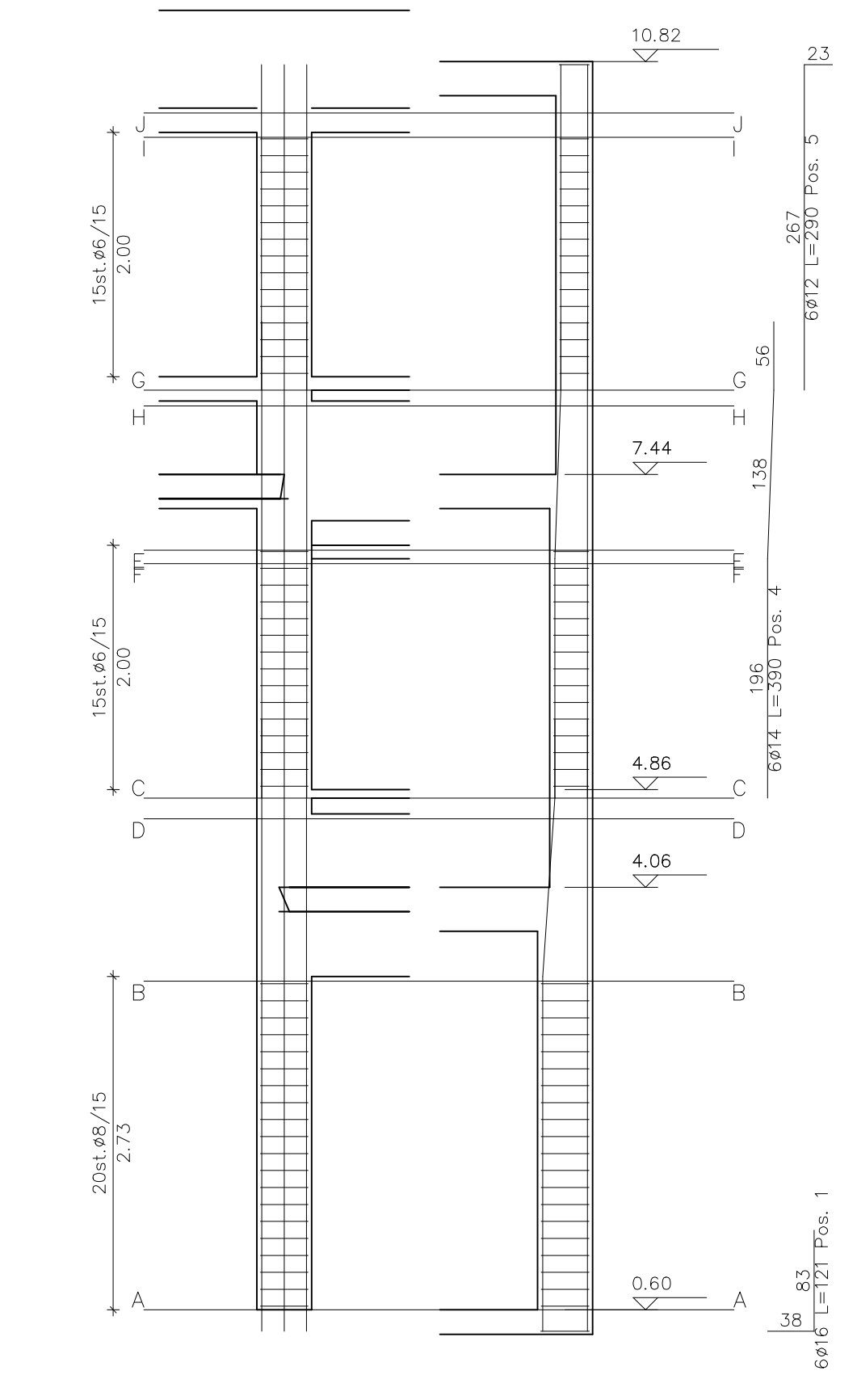
Pilastrata 39



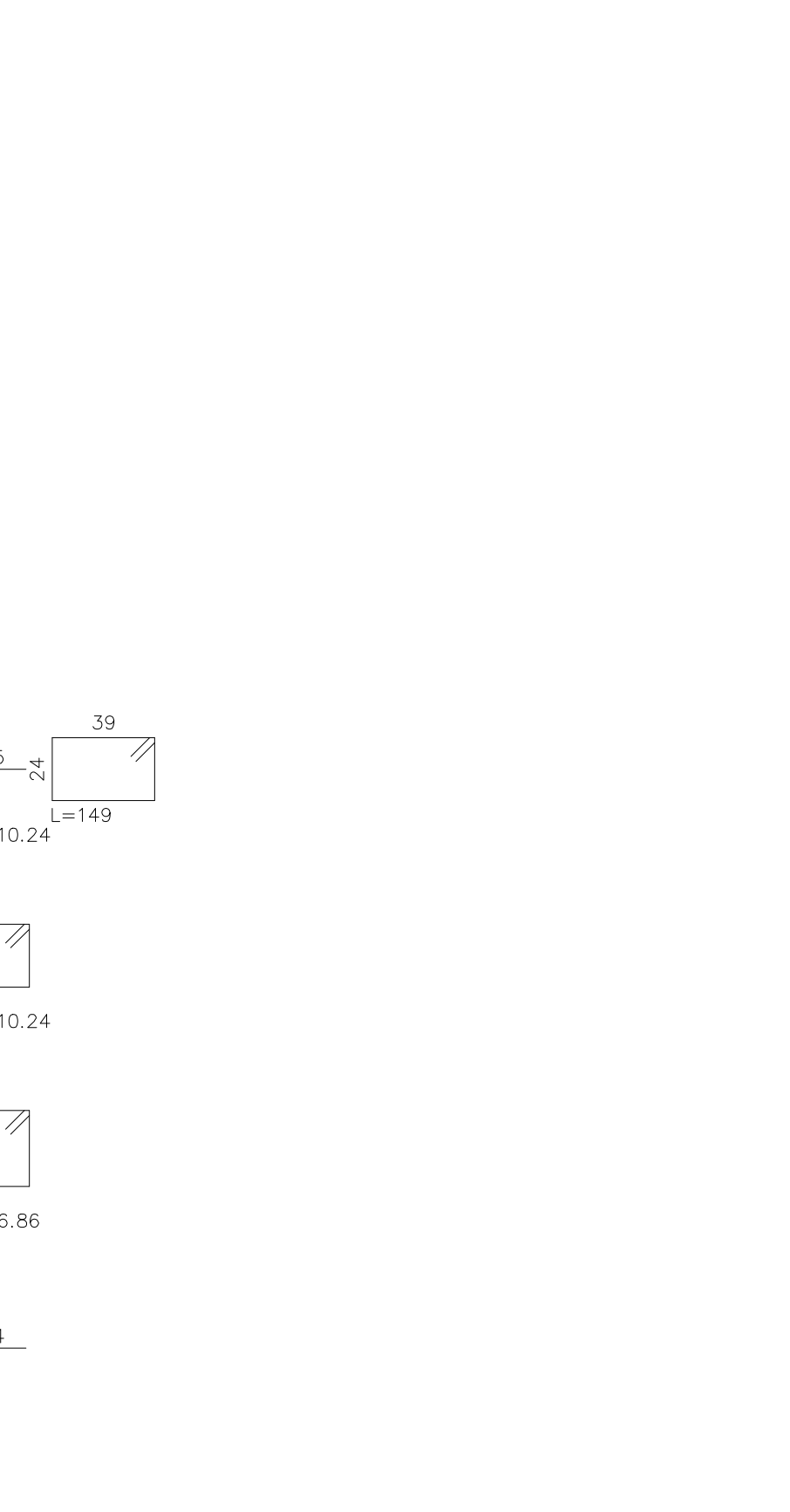
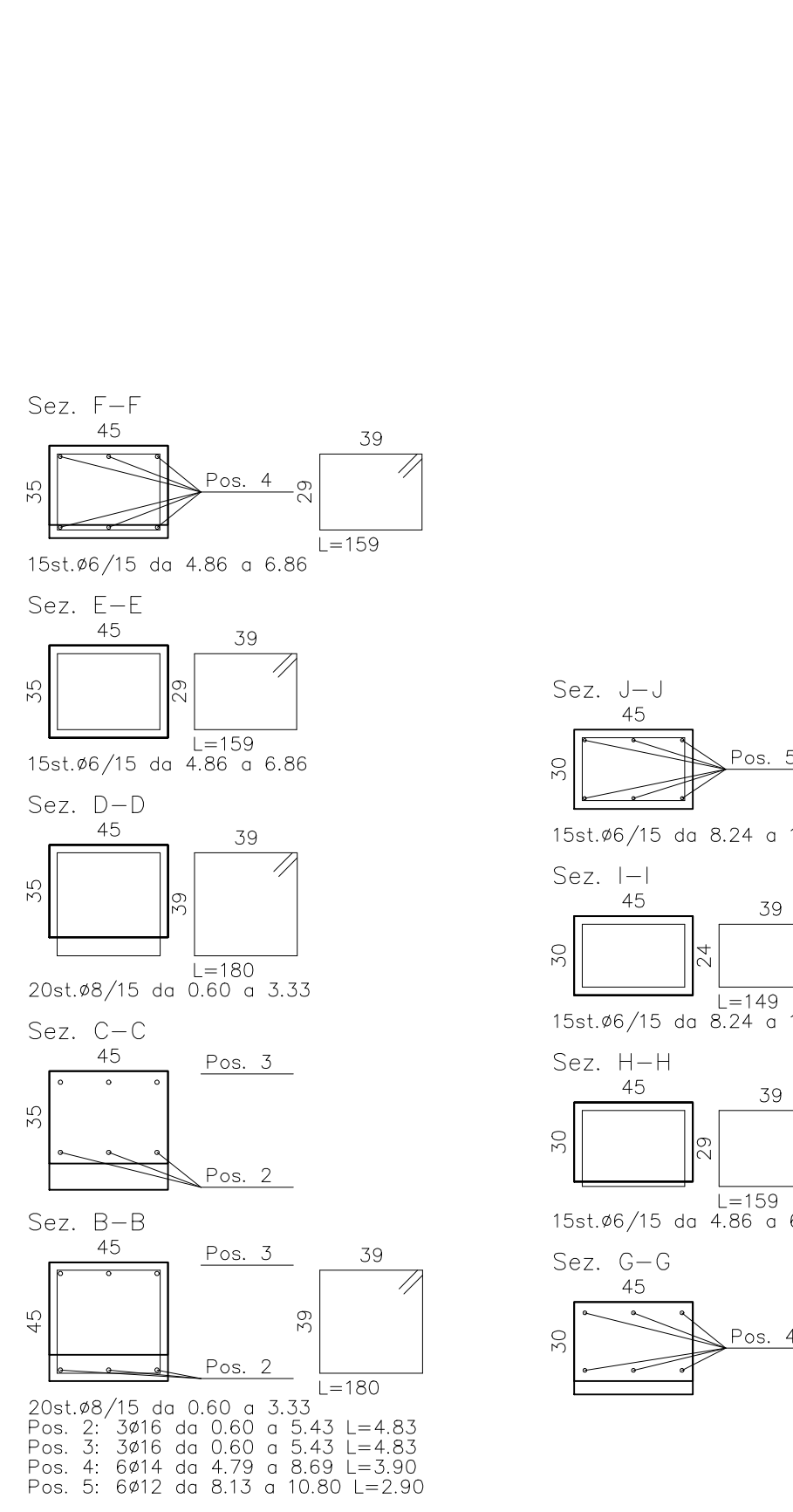
Pilastrata 36



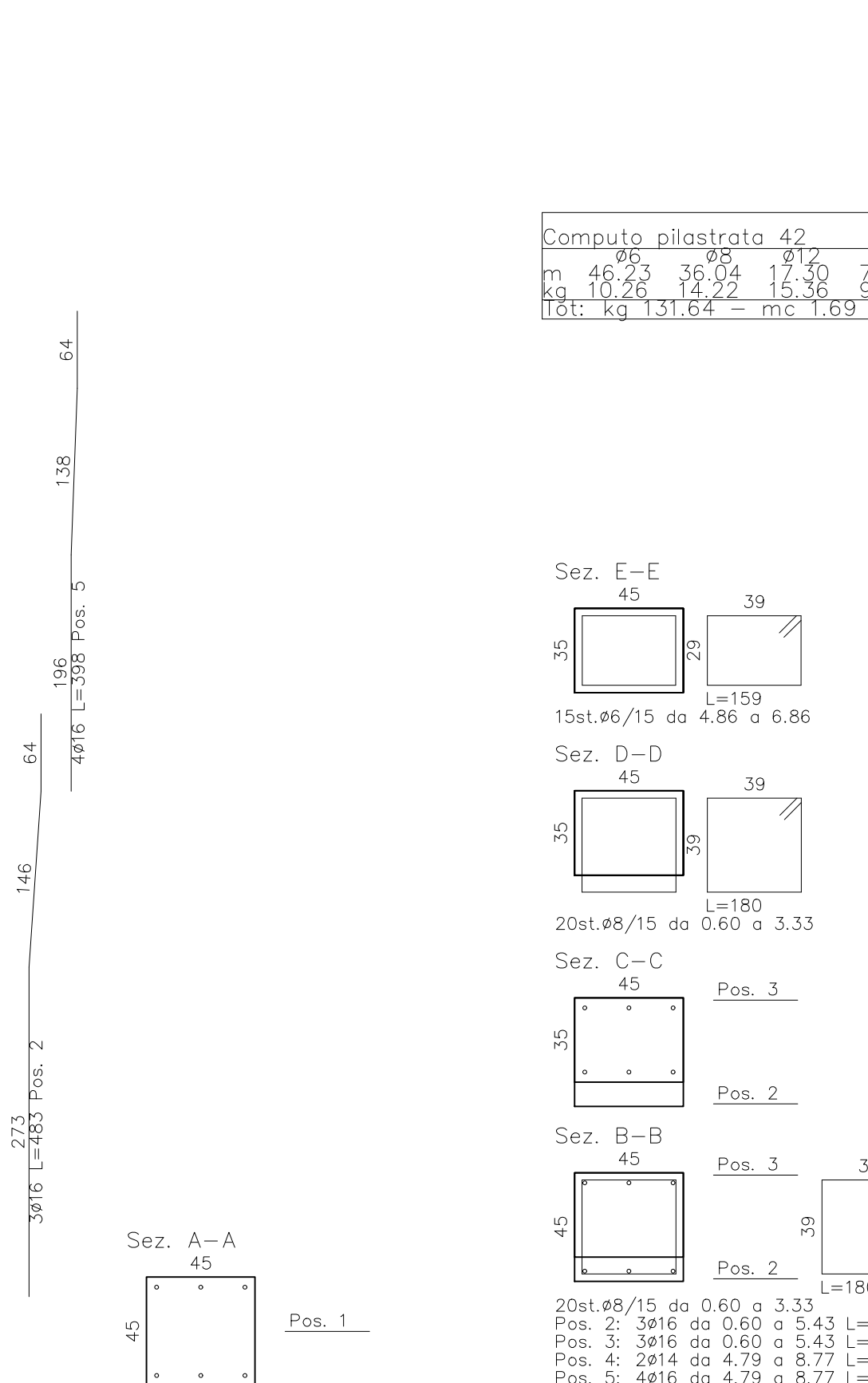
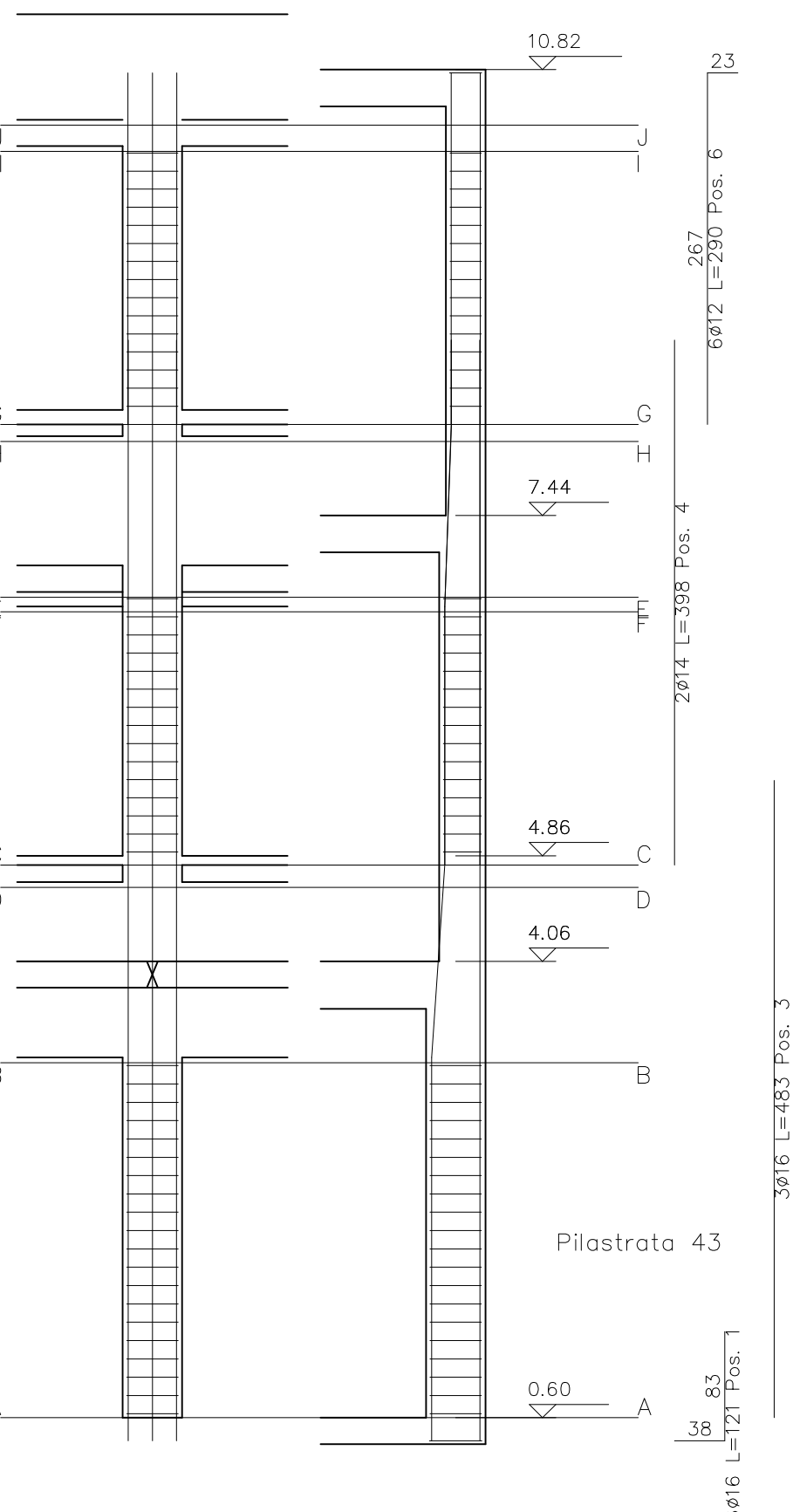
Pilastrata 41



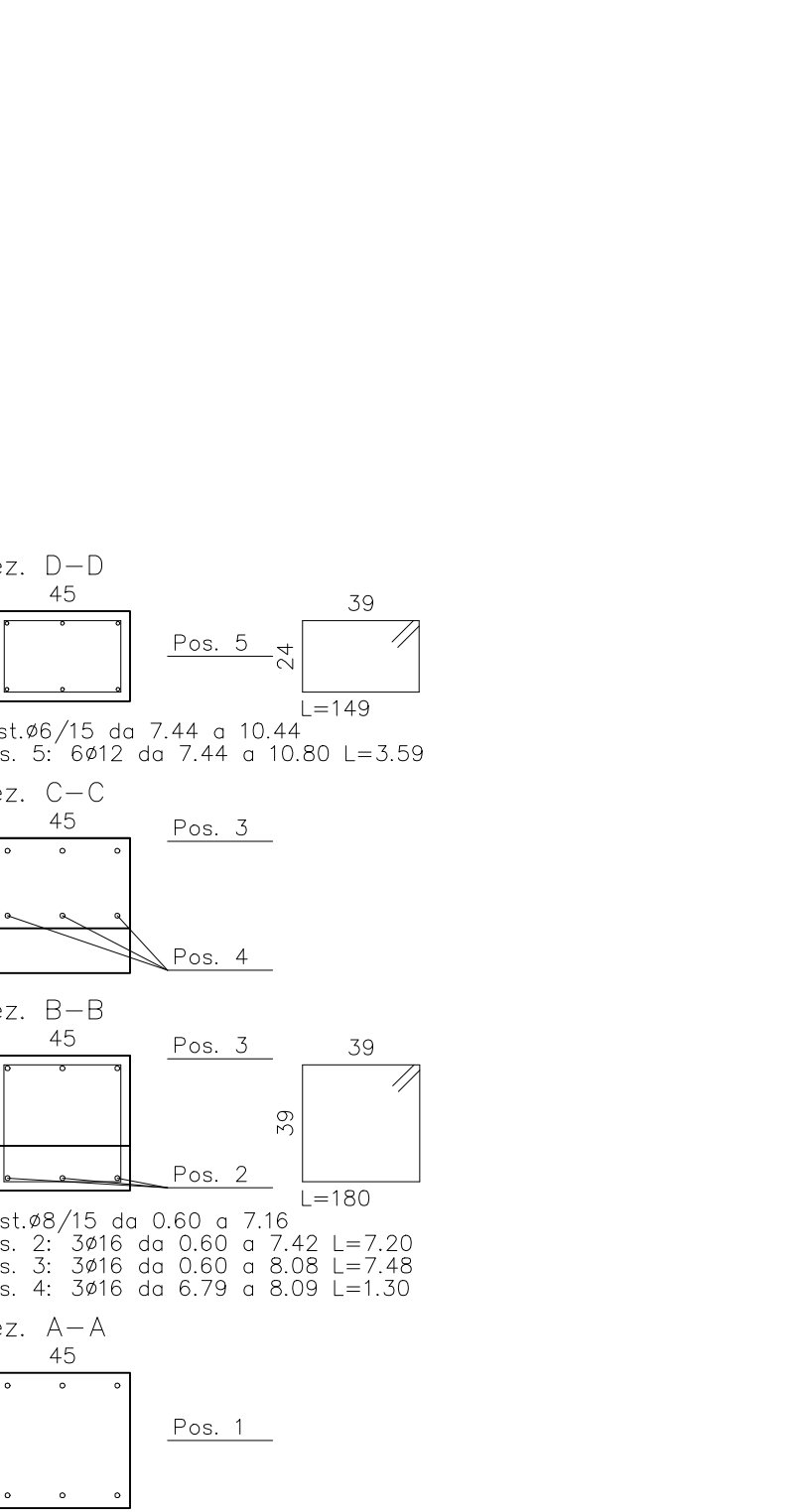
Pilastrata 42



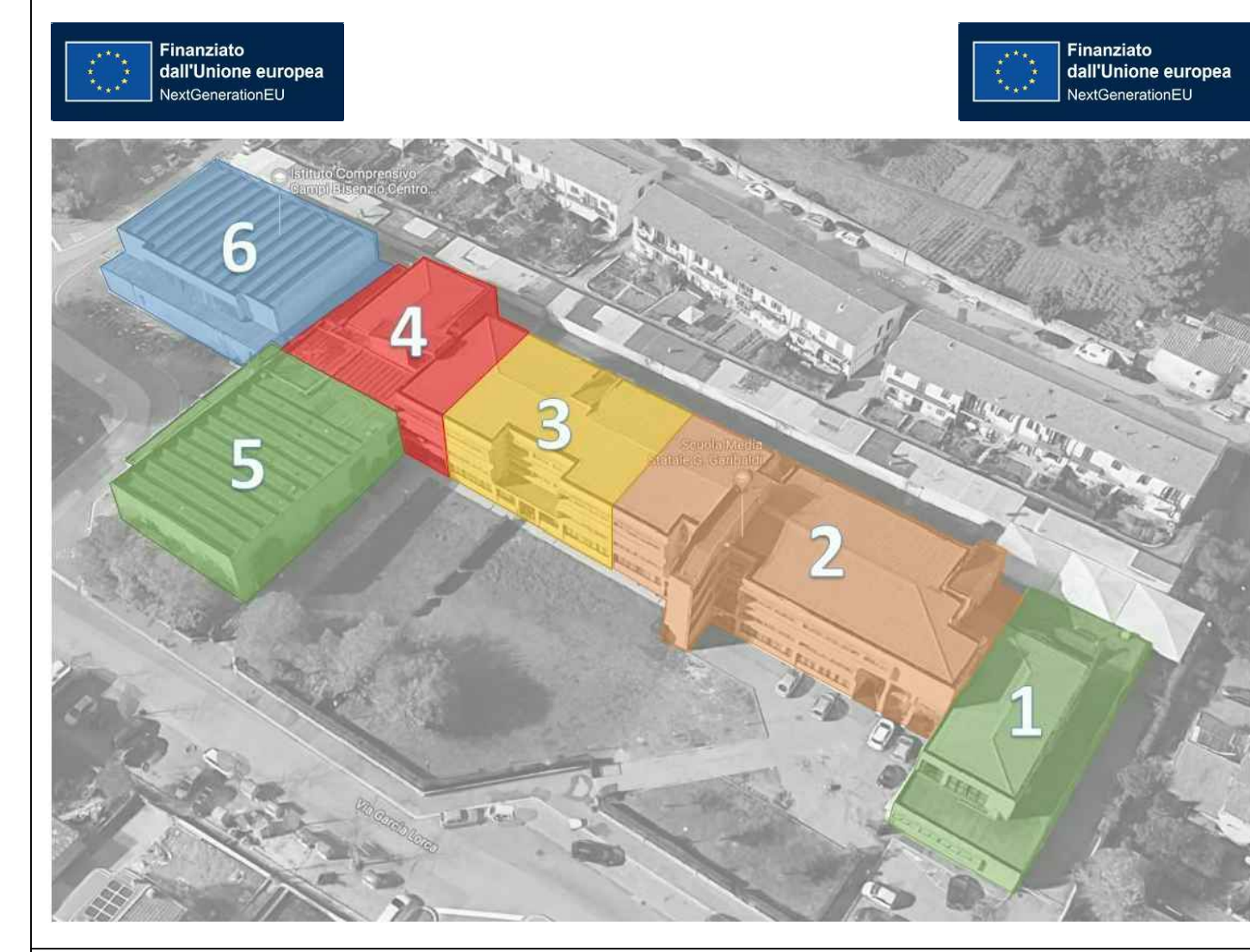
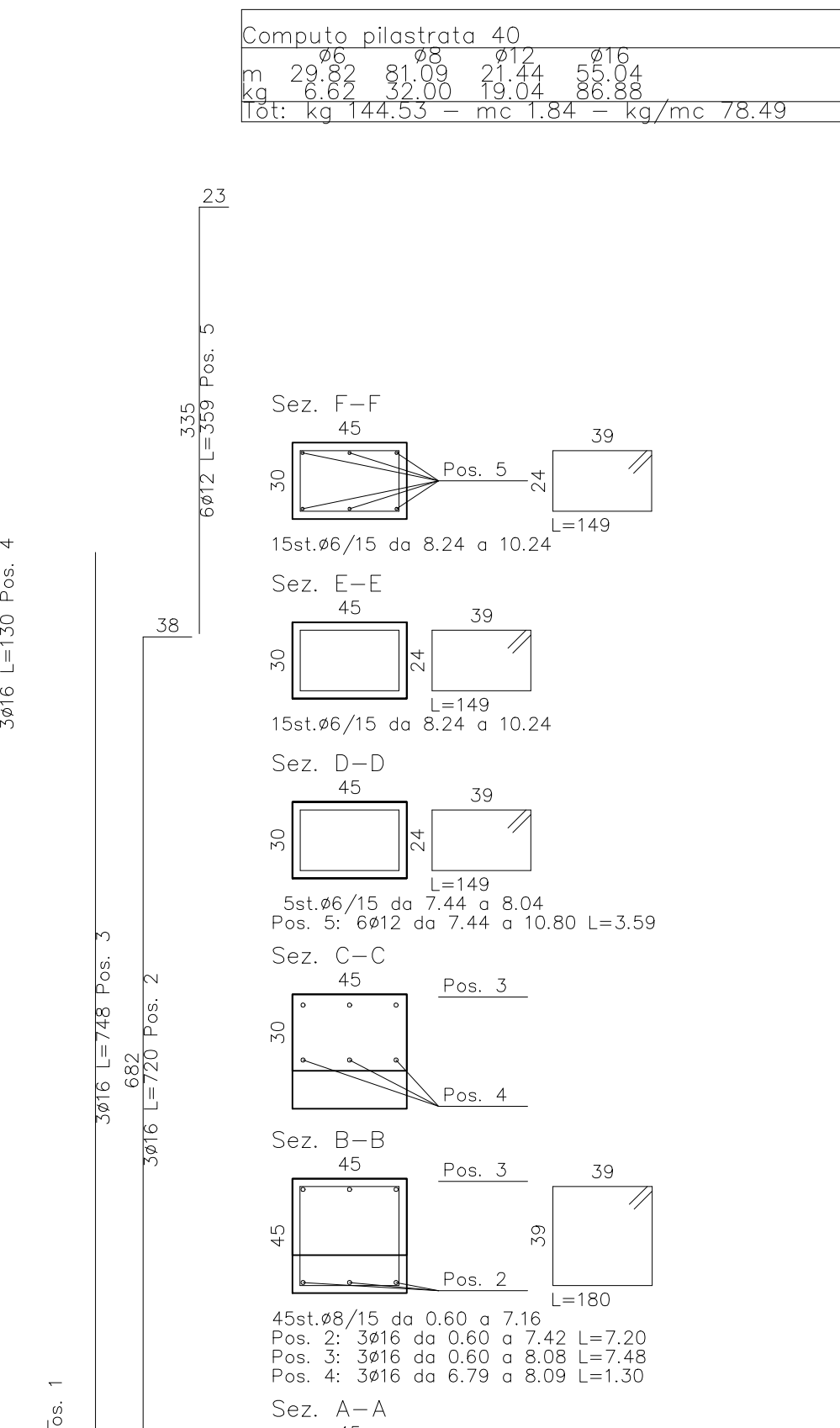
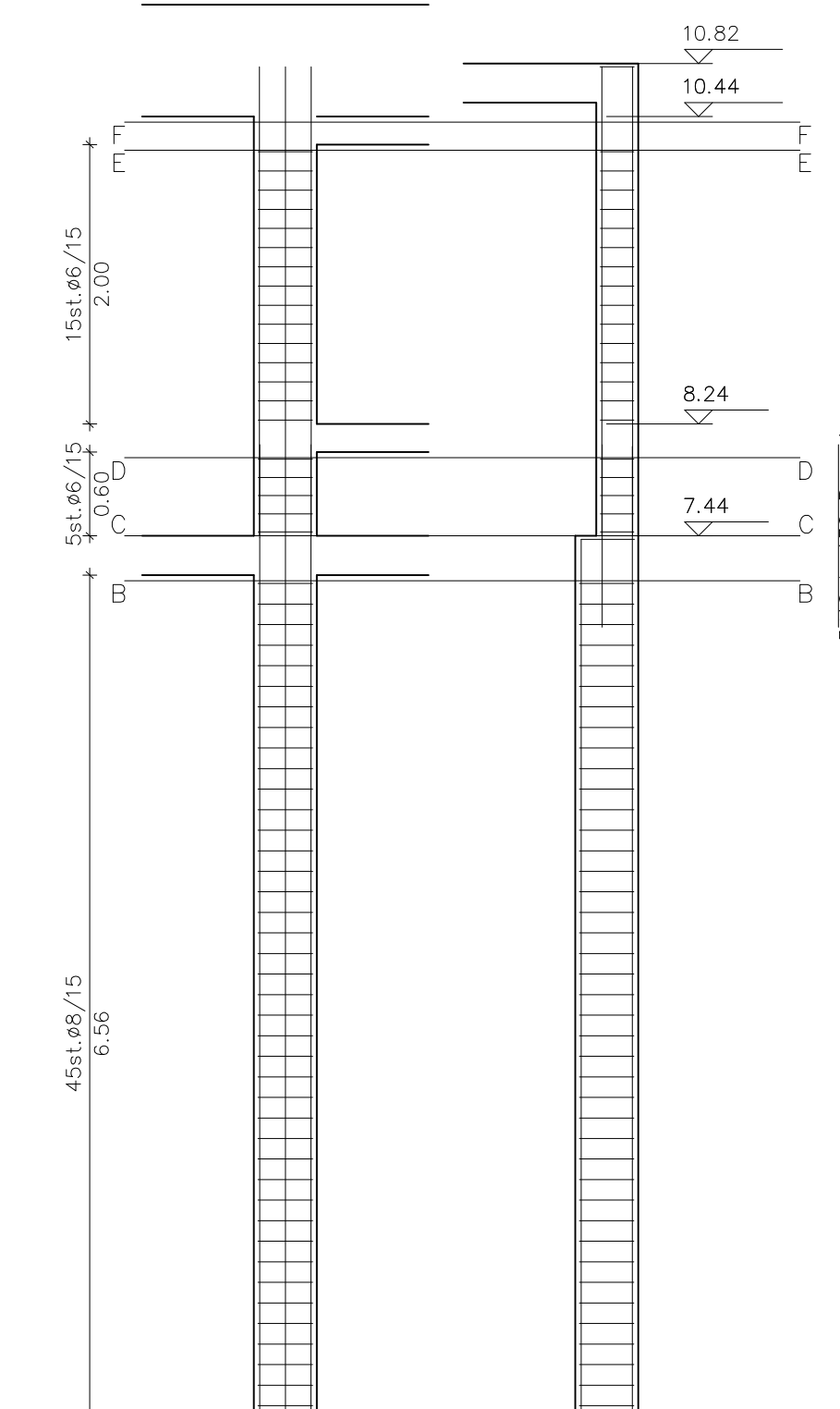
Pilastrata 43



Pilastrata 38



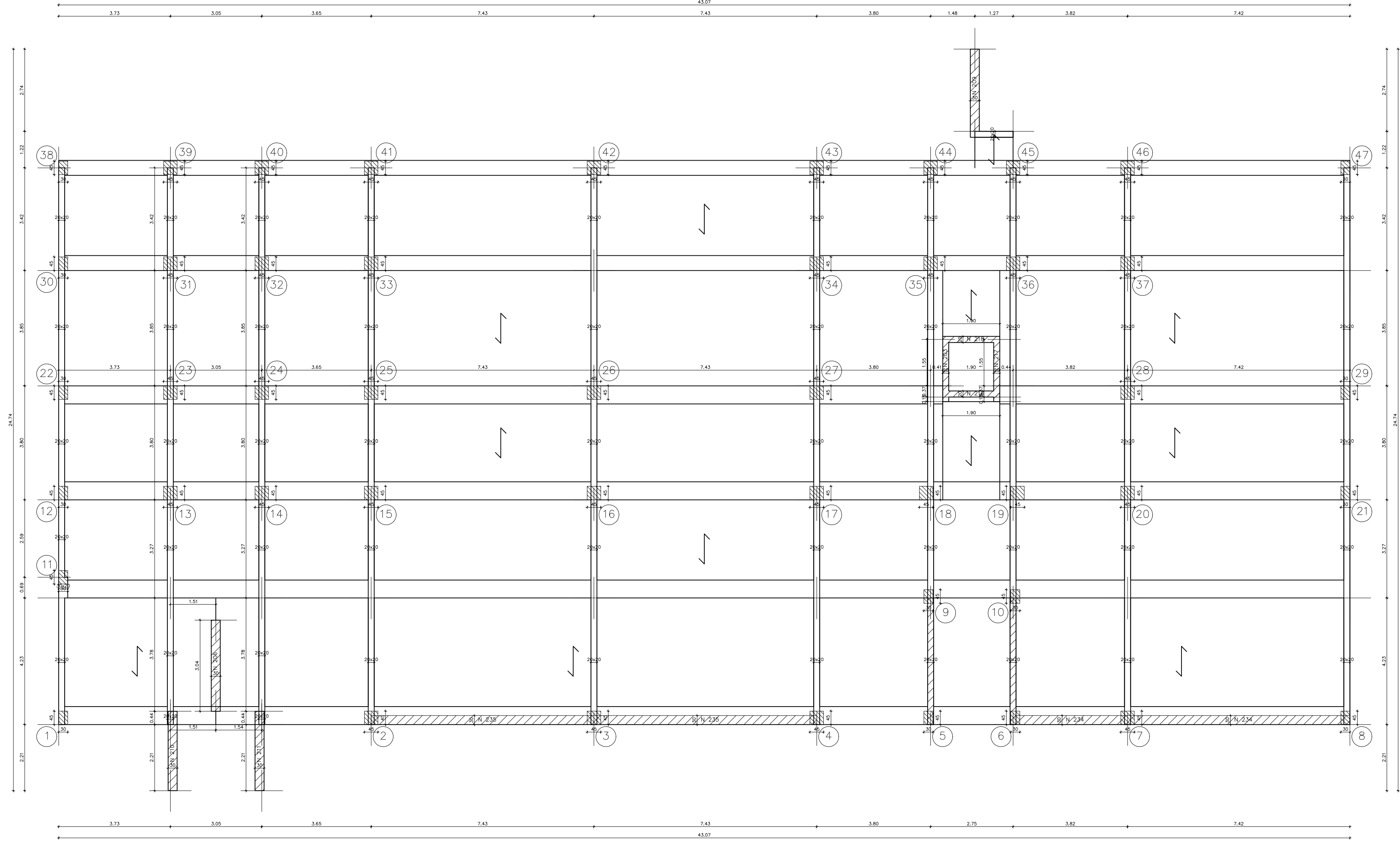
Pilastrata 40



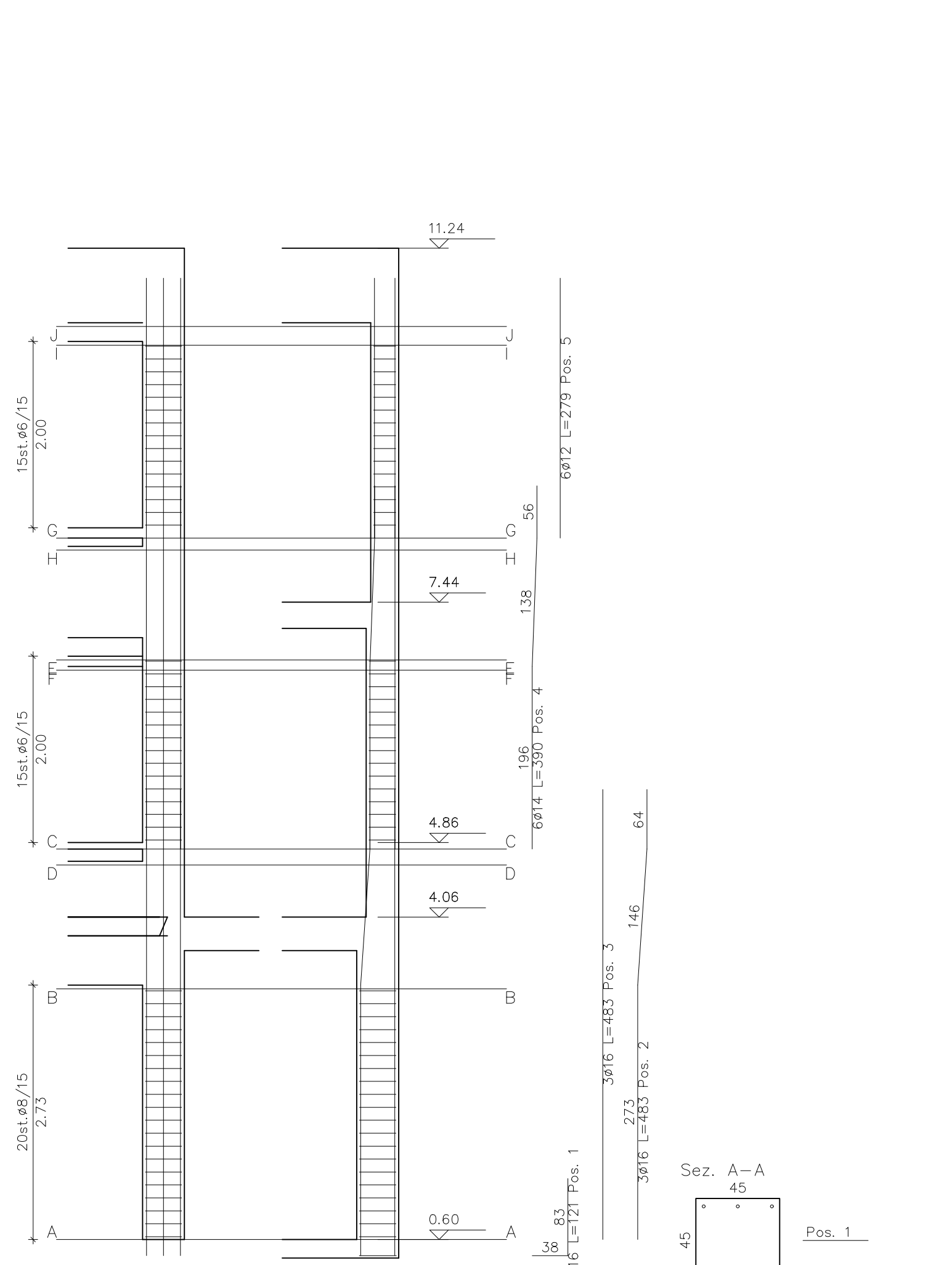
Comune di Campi Bisenzio
LAVORI DI RIQUALIFICAZIONE E ADEGUAMENTO ALLE
NORMATIVE VIGENTI DELLA SCUOLA SECONDARIA DI
1° GRADO "GARIBOLDI" - 2° LOTTO FUNZIONALE
(BLOCCO 2 - BLOCCO 3 - BLOCCO PARZIALE 4)
Città Metropolitana di Firenze

PROGETTO DEFINITIVO
Blocco 2, 2° Lotto funzionale, Pilastrate

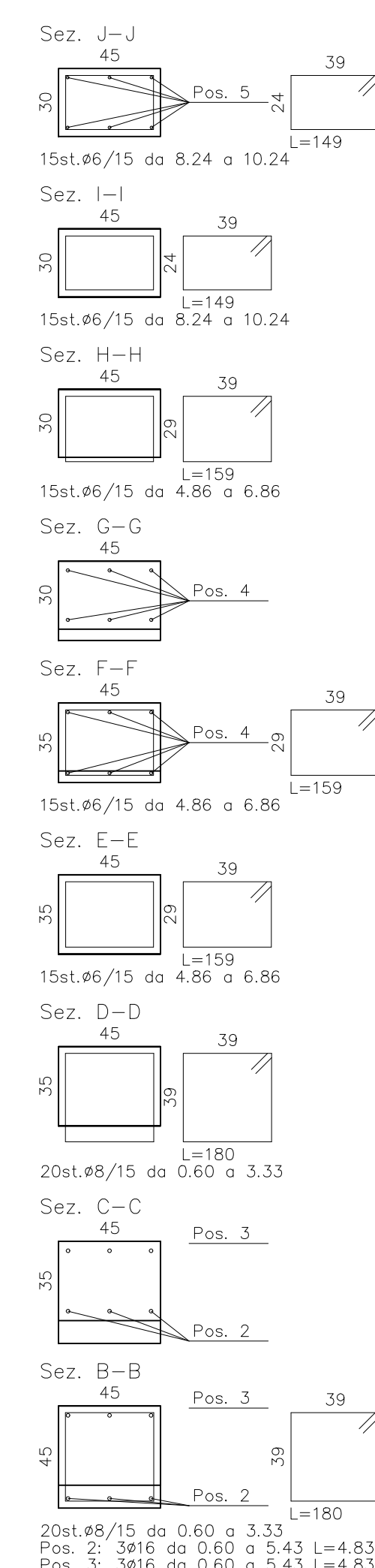
PROGETTISTI: Ing. Performance Miral
RESPONSABILE DEL PROCEDIMENTO: Ing. Domenico Enrico Passanti
D ALLEGATO TAVOLA C.2.2.16a



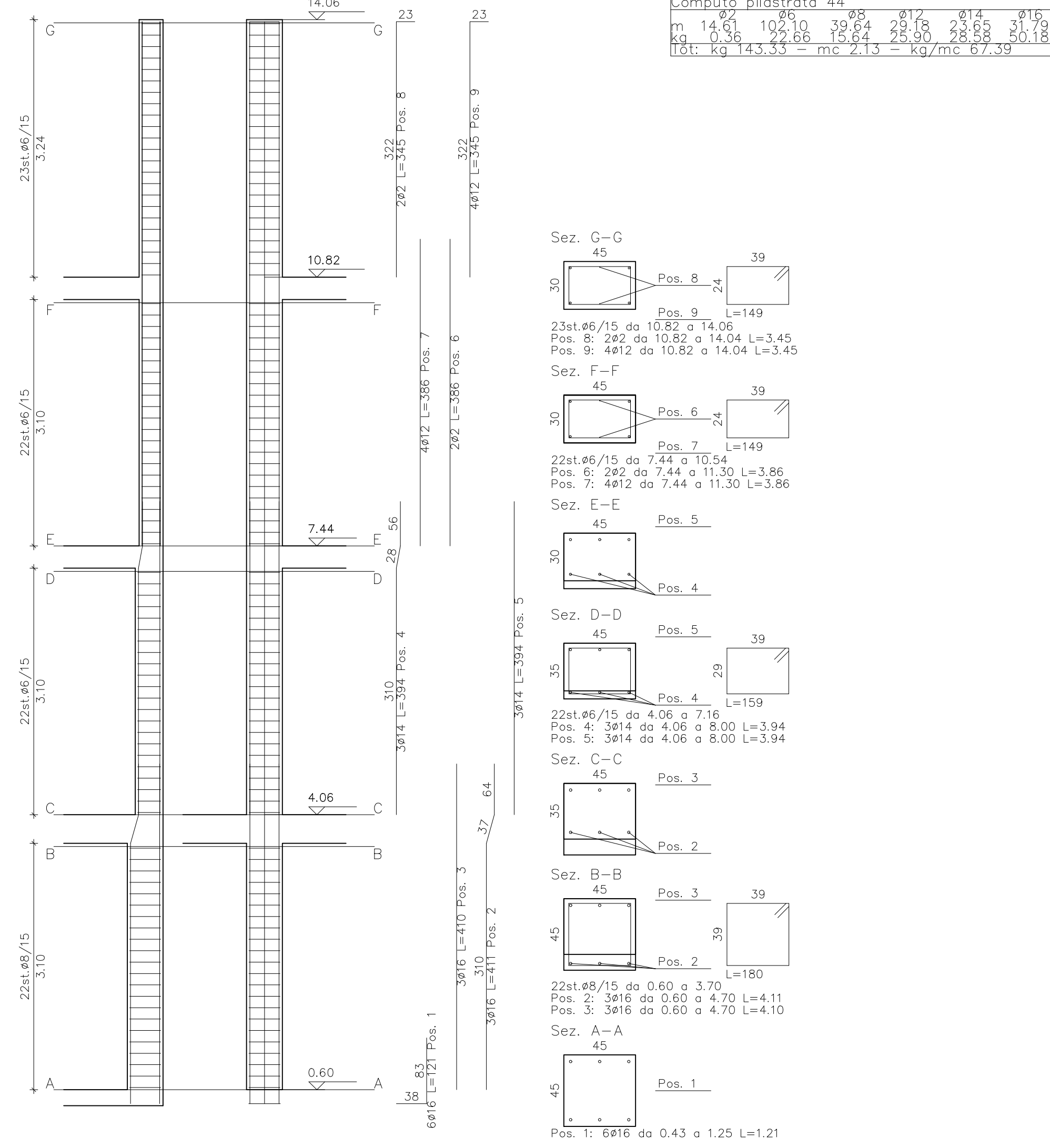
Pilastro 43



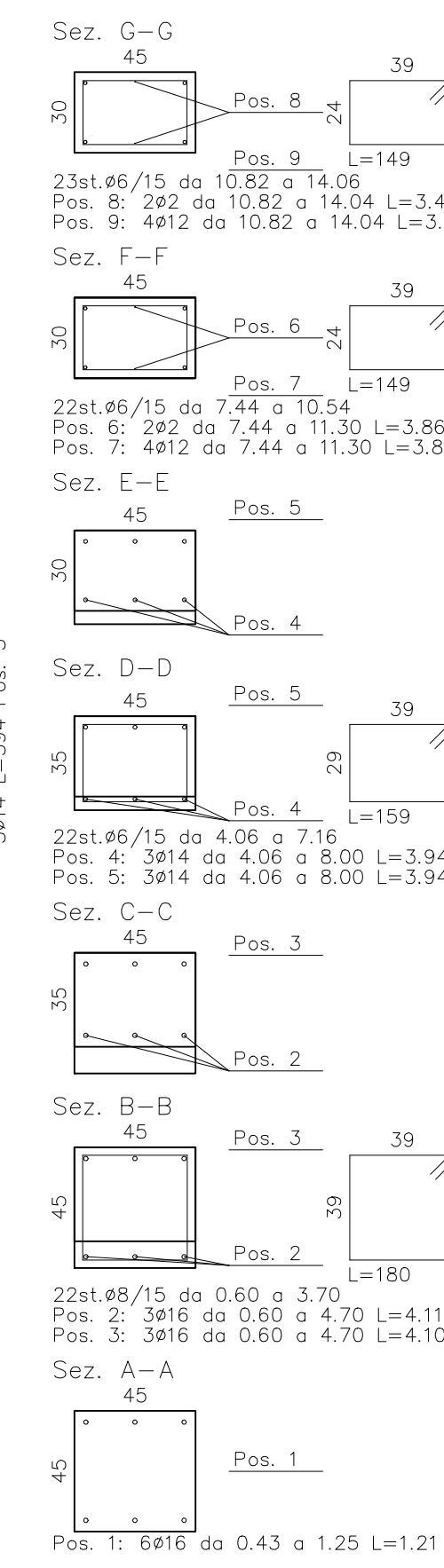
Computo pilastro 43			
m	46.23	39.09	18.74
m	11.24	11.24	18.74
kg	124.67	mc	1.69
kg/mc 73.80			



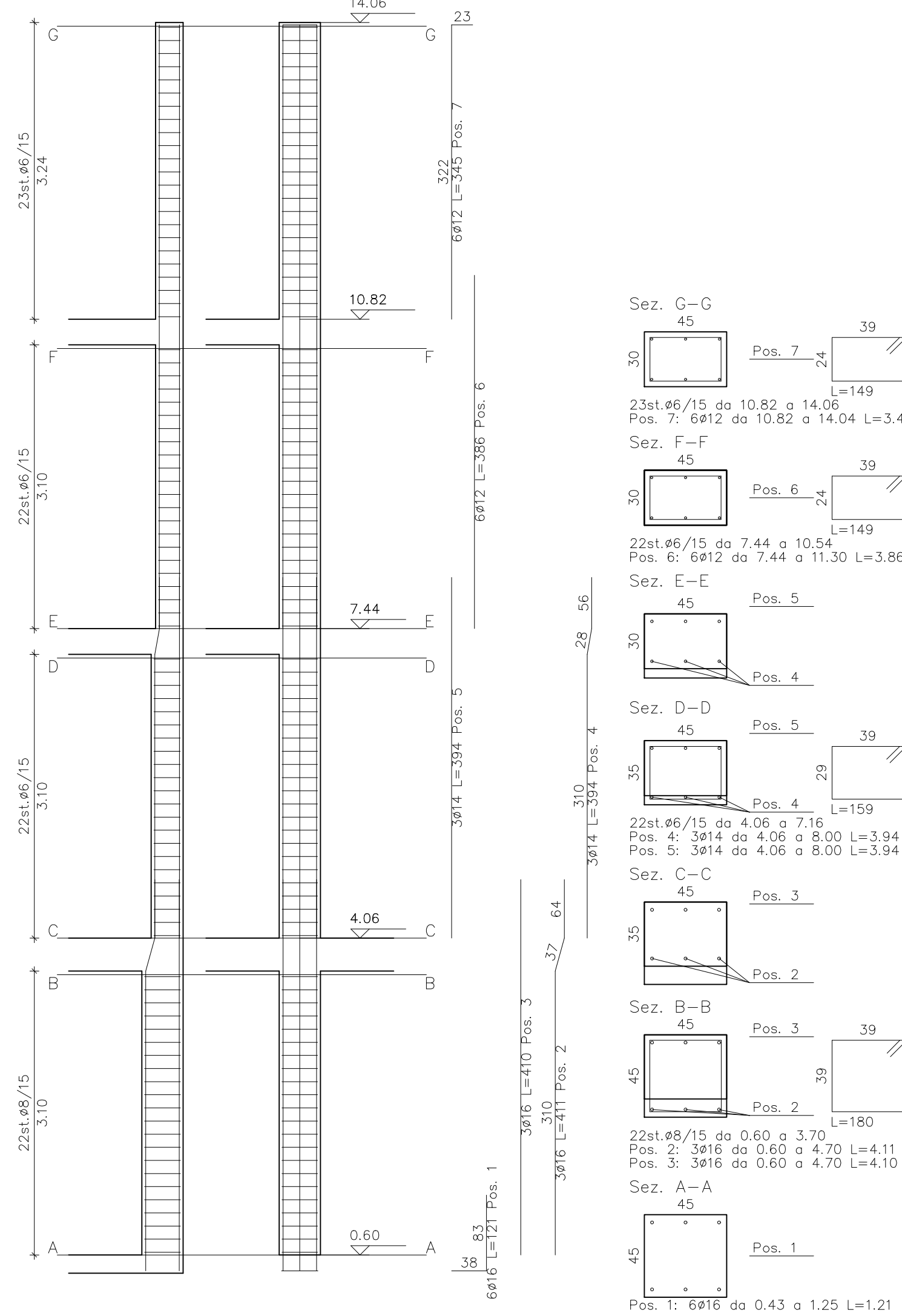
Pilastro 44



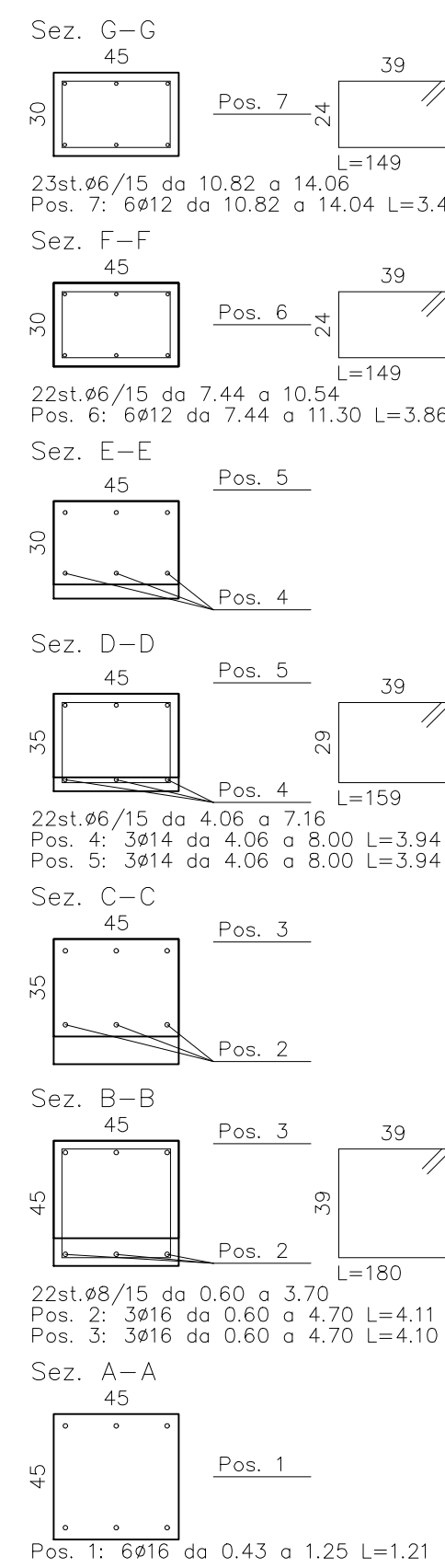
Computo pilastro 44			
m	14.01	10.85	10.24
m	46.23	39.09	18.74
kg	124.67	mc	1.71
kg/mc 73.80			



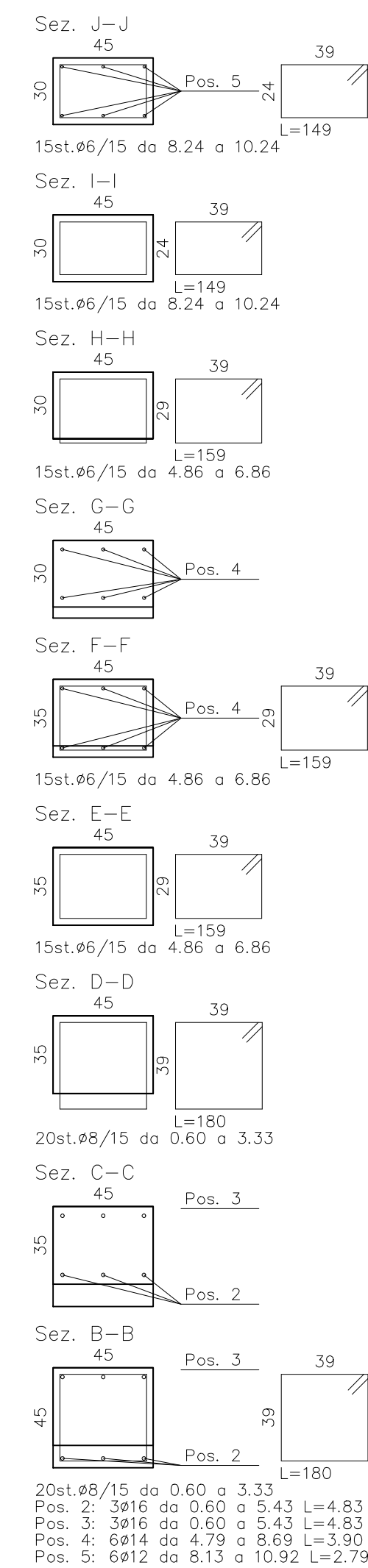
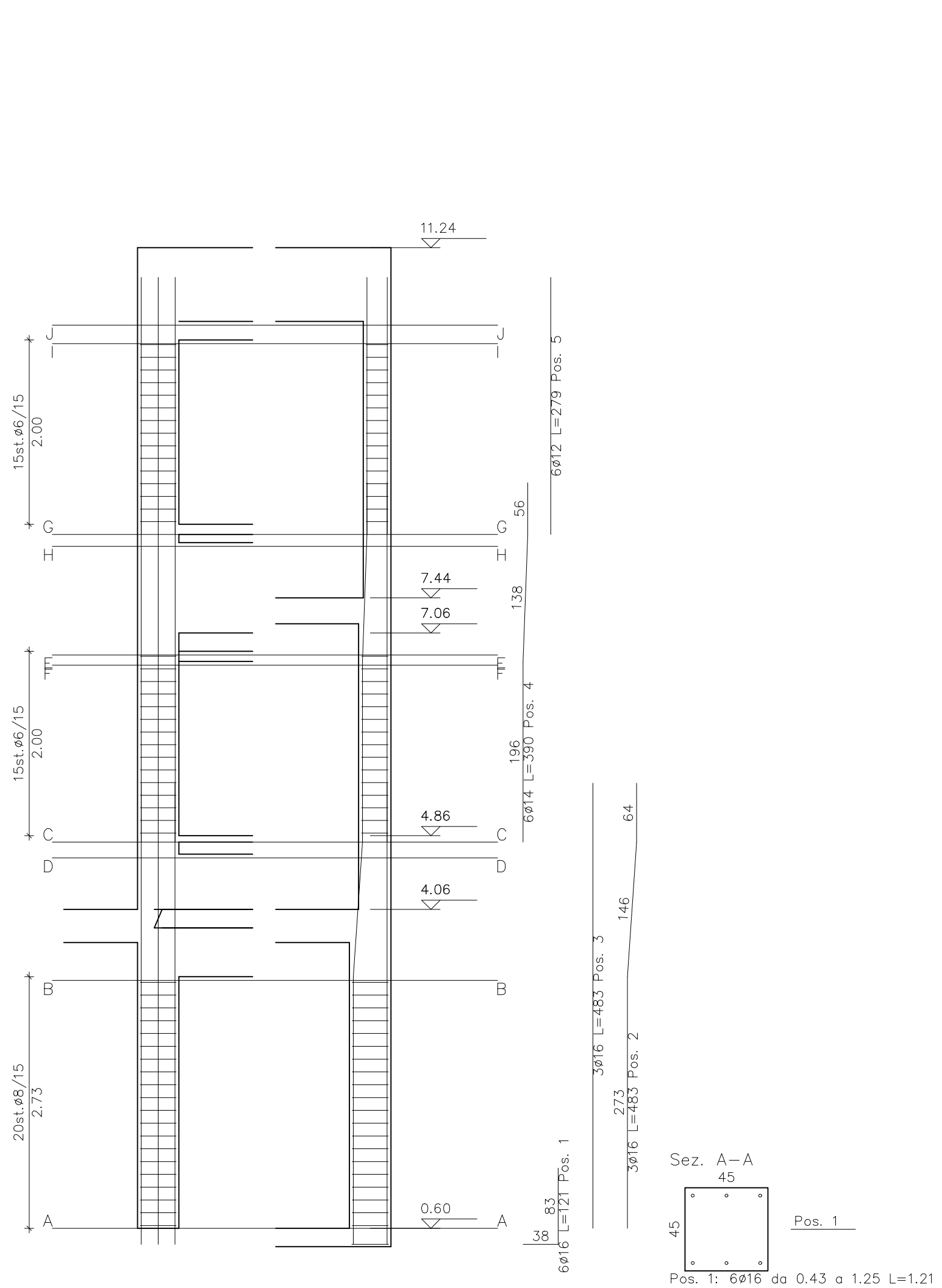
Pilastro 45



Computo pilastro 45			
m	102.10	39.09	8.14
m	46.23	39.09	18.74
kg	155.92	mc	2.11
kg/mc 73.31			

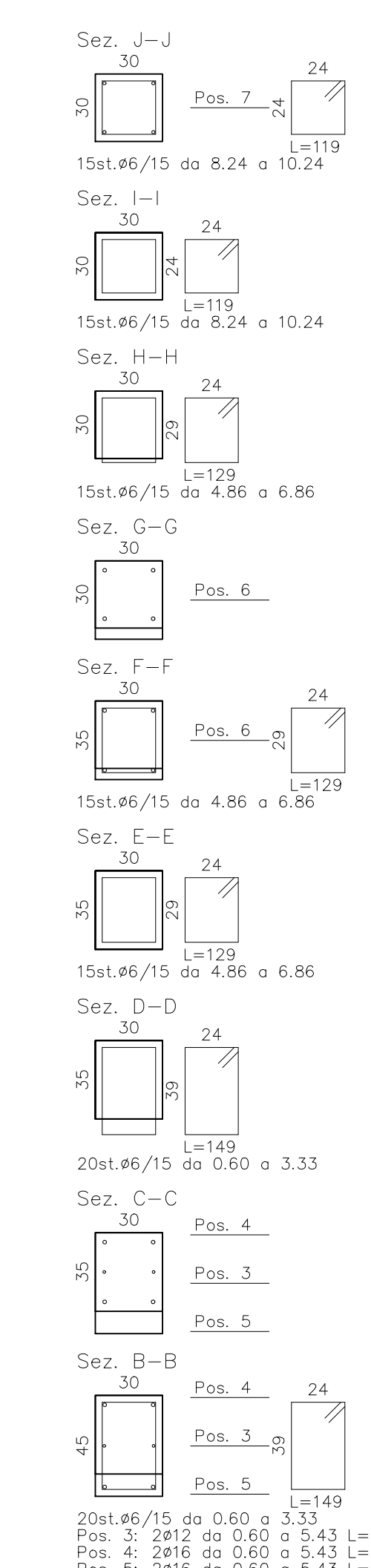
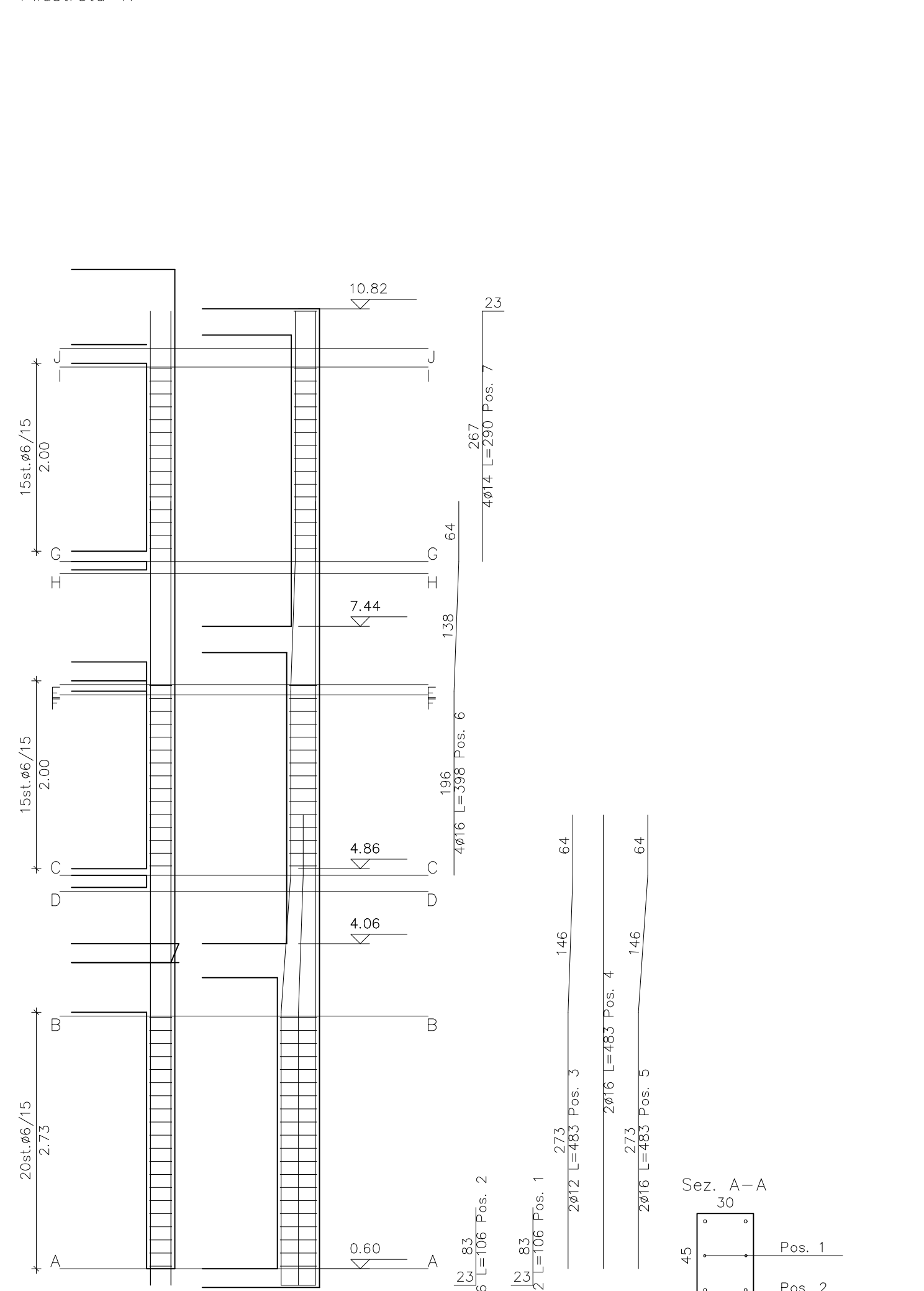


Pilastro 46



Computo pilastro 46			
m	46.23	39.09	18.74
m	11.24	11.24	18.74
kg	124.67	mc	1.69
kg/mc 73.80			

Pilastro 47



Computo pilastro 47			
m	46.23	39.09	18.74
m	11.24	11.24	18.74
kg	124.67	mc	1.71
kg/mc 73.80			



Comune di Campi Bisenzio
**LAVORI DI RIQUALIFICAZIONE E ADEGUAMENTO ALLE
 NORMATIVE VIGENTI DELLA SCUOLA SECONDARIA DI
 1° GRADO "GARIBOLDI" - 2° LOTTO FUNZIONALE
 (BLOCCO 2 - BLOCCO 3 - BLOCCO PARZIALE 4)**
 Città Metropolitana di Firenze

PROGETTO DEFINITIVO

Blocco 2, 2° Lotto funzionale, Pilastri

PROGETTISTI:
 Ing. Pierfrancesco Mitali

IL RESPONSABILE DEL PROCEDIMENTO:
 Ing. Domenico Enrico Maria Passarè

PROGETTO: PLOT - 10/02/2023 - 1/100

D ALLEGATO
 TAVOLA
 C.2.2.17a

	Pil. 1	Pil. 2	Pil. 3	Pil. 4	Pil. 5	Pil. 6	Pil. 7	Pil. 8	Pil. 9	Pil. 10	Pil. 11	Pil. 12
Piano 4												
Piano 3					Sez. a quota 10.44 7st.66/15 da 9.34 a 10.24 L=119	Sez. a quota 10.44 7st.66/15 da 9.34 a 10.24 L=119			Sez. a quota 10.54 22st.66/15 da 7.44 a 10.54 Pos. 6: 4614 da 7.44 a 10.80 L=3.59	Sez. a quota 10.54 22st.66/15 da 7.44 a 10.54 Pos. 6: 4614 da 7.44 a 10.80 L=3.59		
Piano 2					Sez. a quota 7.44 Pos. 7	Sez. a quota 7.44 Pos. 7			Sez. a quota 7.44 Pos. 5	Sez. a quota 7.44 Pos. 5	Sez. a quota 7.16 22st.66/15 da 4.06 a 7.16 Pos. 4: 4614 da 4.06 a 7.42 L=3.59	Sez. a quota 7.16 22st.66/15 da 4.06 a 7.16 Pos. 5: 4614 da 4.06 a 7.42 L=3.59
Piano 1	Sez. a quota 3.70 22st.66/15 da 0.60 a 3.70 Pos. 2: 6612 da 0.60 a 4.03 L=3.67	Sez. a quota 10.44 7st.66/15 da 9.34 a 10.24 L=149	Sez. a quota 10.44 7st.66/15 da 9.34 a 10.24 L=149	Sez. a quota 10.44 7st.66/15 da 9.34 a 10.24 L=149	Sez. a quota 10.44 7st.66/15 da 9.34 a 10.24 L=149	Sez. a quota 10.44 7st.66/15 da 9.34 a 10.24 L=149	Sez. a quota 10.44 7st.66/15 da 9.34 a 10.24 L=149	Sez. a quota 10.44 7st.66/15 da 9.34 a 10.24 L=149	Sez. a quota 10.44 7st.66/15 da 9.34 a 10.24 L=149	Sez. a quota 10.44 7st.66/15 da 9.34 a 10.24 L=149	Sez. a quota 10.44 7st.66/15 da 9.34 a 10.24 L=149	Sez. a quota 10.44 7st.66/15 da 9.34 a 10.24 L=149
Piano 0	Riprese 30 Pos. 1: 6612 da 0.43 a 1.09 L=0.90	Riprese 45 Pos. 1: 6616 da 0.43 a 1.25 L=1.21	Riprese 45 Pos. 1: 6616 da 0.43 a 1.25 L=1.21	Riprese 45 Pos. 1: 6616 da 0.43 a 1.25 L=1.21	Riprese 30 Pos. 1: 6612 da 0.43 a 1.25 L=1.06 Pos. 2: 4616 da 0.43 a 1.25 L=1.06	Riprese 30 Pos. 1: 6612 da 0.43 a 1.25 L=1.06 Pos. 2: 4616 da 0.43 a 1.25 L=1.06	Riprese 30 Pos. 1: 6616 da 0.43 a 1.25 L=1.21 Pos. 2: 4616 da 0.43 a 1.25 L=1.06	Riprese 30 Pos. 1: 6616 da 0.43 a 1.25 L=1.06 Pos. 2: 4616 da 0.43 a 1.25 L=1.06	Riprese 30 Pos. 1: 6612 da 0.43 a 1.25 L=1.06 Pos. 2: 4616 da 0.43 a 1.25 L=1.06	Riprese 30 Pos. 1: 6612 da 0.43 a 1.25 L=1.06 Pos. 2: 4616 da 0.43 a 1.25 L=1.06	Riprese 30 Pos. 1: 6614 da 0.43 a 1.17 L=0.98	Riprese 30 Pos. 1: 6614 da 0.43 a 1.17 L=0.98



Comune di Campi Bisenzio
**LAVORI DI RIQUALIFICAZIONE E ADEGUAMENTO ALLE
NORMATIVE VIGENTI DELLA SCUOLA SECONDARIA DI
1° GRADO "GARIBOLDI" - 2° LOTTO FUNZIONALE
(BLOCCO 2 - BLOCCO 3 - BLOCCO PARZIALE 4)**
Città Metropolitana di Firenze

PROGETTO DEFINITIVO

Blocco 2, 2° Lotto funzionale, Tabelle pilastri

PROGETTISTI Ing. Performance Mitali	IL RESPONSABILE DEL PROCEDIMENTO Ing. Domenico Enrico Maria Passanti	D ALLEGATO TAVOLA C.2.2.18a
Torino e firma	Torino e firma	
3 - Comune di Campi Bisenzio GARIBOLDI - 2° LOTTO FUNZIONALE	PLOT - 19/02/2023	1 - 100

	Pil. 13	Pil. 14	Pil. 15	Pil. 16	Pil. 17	Pil. 18	Pil. 19	Pil. 20	Pil. 21	Pil. 22	Pil. 23	Pil. 24
Piano 4	Sez. a quota 11.98 	Sez. a quota 11.98 										
Piano 3	Sez. a quota 10.54 	Sez. a quota 10.54 	Sez. a quota 9.86 	Sez. a quota 9.86 	Sez. a quota 9.86 	Sez. a quota 10.54 	Sez. a quota 10.54 	Sez. a quota 9.86 	Sez. a quota 9.86 	Sez. a quota 10.44 	Sez. a quota 10.54 	Sez. a quota 10.54
Piano 2	Sez. a quota 7.44 	Sez. a quota 7.44 	Sez. a quota 7.44 	Sez. a quota 7.44 	Sez. a quota 7.44 	Sez. a quota 7.44 	Sez. a quota 7.44 	Sez. a quota 7.44 	Sez. a quota 7.44 	Sez. a quota 7.44 	Sez. a quota 7.44 	Sez. a quota 7.44
Piano 1	Sez. a quota 6.84 	Sez. a quota 7.16 	Sez. a quota 6.48 	Sez. a quota 6.48 	Sez. a quota 6.48 	Sez. a quota 7.16 	Sez. a quota 7.16 	Sez. a quota 6.48 	Sez. a quota 6.48 	Sez. a quota 7.16 	Sez. a quota 7.16 	Sez. a quota 7.16
Piano 0	Riprese 	Riprese 	Riprese 	Riprese 	Riprese 	Riprese 	Riprese 	Riprese 	Riprese 	Riprese 	Riprese 	Riprese

	Pil. 25	Pil. 26	Pil. 27	Pil. 28	Pil. 29	Pil. 30	Pil. 31	Pil. 32	Pil. 33	Pil. 34	Pil. 35	Pil. 36
Piano 4											Sez. a quota 14.06 	Sez. a quota 14.06
Piano 3	Sez. a quota 9.86 	Sez. a quota 9.86 	Sez. a quota 9.86 	Sez. a quota 9.86 	Sez. a quota 9.86 	Sez. a quota 10.44 				Sez. a quota 10.44 	Sez. a quota 10.44 	Sez. a quota 10.44
Piano 2	Sez. a quota 7.44 	Sez. a quota 7.44 	Sez. a quota 7.44 	Sez. a quota 7.44 	Sez. a quota 7.44 	Sez. a quota 7.16 	Sez. a quota 7.16 	Sez. a quota 7.16 	Sez. a quota 7.16 	Sez. a quota 7.08 	Sez. a quota 7.08 	Sez. a quota 7.08
Piano 1	Sez. a quota 4.06 	Sez. a quota 4.06 	Sez. a quota 4.06 	Sez. a quota 4.06 	Sez. a quota 4.06 	Sez. a quota 3.70 	Sez. a quota 3.70 	Sez. a quota 3.70 	Sez. a quota 3.70 	Sez. a quota 3.70 	Sez. a quota 3.70 	Sez. a quota 3.70
Piano 0	Riprese 	Riprese 	Riprese 	Riprese 	Riprese 	Riprese 	Riprese 	Riprese 	Riprese 	Riprese 	Riprese 	Riprese

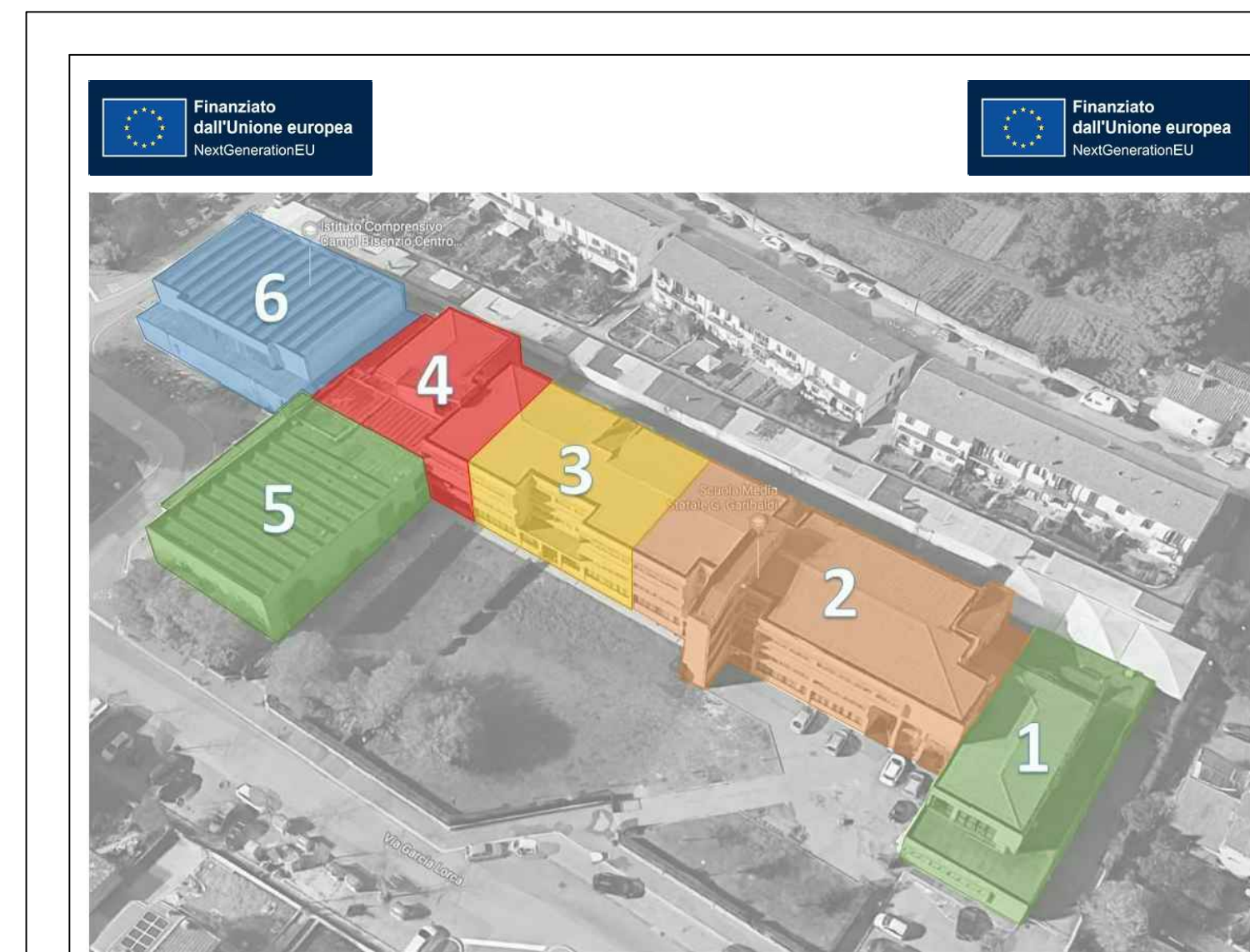


Comune di Campi Bisenzio
**LAVORI DI RIQUALIFICAZIONE E ADEGUAMENTO ALLE
NORMATIVE VIGENTI DELLA SCUOLA SECONDARIA DI
1° GRADO "GARIBOLDI" - 2° LOTTO FUNZIONALE
(BLOCCO 2 - BLOCCO 3 - BLOCCO PARZIALE 4)**
Città Metropolitana di Firenze

PROGETTO DEFINITIVO
Blocco 2, 2° Lotto funzionale, Tabelle pilastri

PROGETTISTI Ing. Performance Mitali	IL RESPONSABILE DEL PROCEDIMENTO Ing. Domenico Enrico Masi Passanti	D ALLEGATO TAVOLA C.2.2.19a
Torino e firma	Torino e firma	
3 - Comune di Campi Bisenzio GARIBOLDI - 2° LOTTO FUNZIONALE	PLOT -	19/02/2023
		1 - 100

	Pil. 37	Pil. 38	Pil. 39	Pil. 40	Pil. 41	Pil. 42	Pil. 43	Pil. 44	Pil. 45	Pil. 46	Pil. 47	
Piano 4								Sez. a quota 14.06 23st.66/15 da 10.82 a 14.06 Pos. 8: 292 da 10.82 a 14.04 L=3.45 Pos. 9: 6812 da 10.82 a 14.04 L=3.45	Sez. a quota 14.06 23st.66/15 da 10.82 a 14.06 Pos. 7: 6812 da 10.82 a 14.04 L=3.45			
Piano 3	Sez. a quota 10.44 31st.66/15 da 10.24 a 10.44 L=179 Sez. a quota 10.04 L=179 12st.66/15 da 8.44 a 10.04 Sez. a quota 8.24 L=179 7st.66/15 da 7.44 a 8.24 Pos. 4: 6812 da 7.44 a 10.80 L=3.74	Sez. a quota 10.44 L=119 Pos. 6: 4814 da 7.44 a 11.22 L=3.77	Sez. a quota 10.44 L=149 Pos. 5: 6812 da 7.44 a 10.80 L=3.59	Sez. a quota 10.44 L=149 Pos. 5: 6812 da 7.44 a 10.80 L=3.59 Sez. a quota 10.24 L=149 15st.66/15 da 8.24 a 10.24 Sez. a quota 8.04 L=149 6st.66/15 da 7.44 a 8.04 Pos. 5: 6812 da 7.44 a 10.80 L=3.59					Sez. a quota 10.54 L=149 Pos. 6: 4814 da 7.44 a 11.30 L=3.86 22st.66/15 da 7.44 a 10.54 Pos. 7: 292 da 7.44 a 11.30 L=3.86 Pos. 8: 6812 da 7.44 a 11.30 L=3.86	Sez. a quota 10.54 L=149 Pos. 6: 4814 da 7.44 a 11.30 L=3.86 22st.66/15 da 7.44 a 10.54 Pos. 7: 6812 da 7.44 a 11.30 L=3.86		
Piano 2	Sez. a quota 7.08 L=179 2st.66/15 da 7.06 a 7.08 Sez. a quota 6.86 L=179 15st.66/15 da 4.86 a 6.86 Sez. a quota 4.66 L=179 6st.66/15 da 4.06 a 4.66 Pos. 3: 6812 da 4.06 a 7.92 L=3.86	Sez. a quota 7.44 L=149 Pos. 6: 4814 da 7.44 a 11.22 L=3.77 Sez. a quota 7.16 L=149 Pos. 5: 6812 da 7.16 a 11.22 L=3.59 22st.66/15 da 4.06 a 7.16 Pos. 6: 4814 da 4.06 a 7.16 L=3.59 Pos. 7: 2918 da 6.79 a 8.09 L=1.30							Sez. a quota 7.44 L=149 Pos. 5: 6812 da 7.44 a 11.30 L=3.86 Sez. a quota 7.16 L=159 Pos. 4: 3814 da 4.06 a 8.00 L=3.94 22st.66/15 da 4.06 a 7.16 Pos. 4: 3814 da 4.06 a 8.00 L=3.94 Pos. 5: 3814 da 4.06 a 8.00 L=3.94	Sez. a quota 7.44 L=149 Pos. 5: 6812 da 7.44 a 11.30 L=3.86 Sez. a quota 7.16 L=159 Pos. 4: 3814 da 4.06 a 8.00 L=3.94 22st.66/15 da 4.06 a 7.16 Pos. 4: 3814 da 4.06 a 8.00 L=3.94 Pos. 5: 3814 da 4.06 a 8.00 L=3.94		
Piano 1	Sez. a quota 3.70 L=180 22st.66/15 da 0.60 a 3.70 Pos. 2: 6812 da 0.60 a 4.54 L=3.94	Sez. a quota 3.70 L=149 Pos. 3: 4814 da 0.60 a 4.70 L=4.10 Pos. 4: 4816 da 0.60 a 4.70 L=4.10	Sez. a quota 7.44 L=180 Pos. 3: 4814 da 0.60 a 4.70 L=4.10 Sez. a quota 7.16 L=180 Pos. 2: 6812 da 0.60 a 4.54 L=3.94 45st.66/15 da 0.60 a 7.16 Pos. 2: 3816 da 0.60 a 7.42 L=2.20 Pos. 3: 3816 da 0.60 a 8.08 L=7.48 Pos. 4: 3816 da 6.79 a 8.09 L=1.30	Sez. a quota 7.44 L=180 Pos. 3: 4814 da 0.60 a 4.70 L=4.10 Sez. a quota 7.16 L=180 Pos. 2: 6812 da 0.60 a 4.54 L=3.94 45st.66/15 da 0.60 a 7.16 Pos. 2: 3816 da 0.60 a 7.42 L=2.20 Pos. 3: 3816 da 0.60 a 8.08 L=7.48 Pos. 4: 3816 da 6.79 a 8.09 L=1.30	Sez. a quota 10.44 L=149 15st.66/15 da 8.24 a 10.24 Sez. a quota 10.24 L=149 15st.66/15 da 8.24 a 10.24 Sez. a quota 8.04 L=159 15st.66/15 da 4.86 a 6.86 Sez. a quota 8.13 L=159 15st.66/15 da 4.86 a 6.86 Sez. a quota 6.75 L=159 15st.66/15 da 4.86 a 6.86 Sez. a quota 6.86 L=159 15st.66/15 da 4.86 a 6.86 Sez. a quota 4.66 L=159 20st.66/15 da 0.60 a 3.33 Sez. a quota 4.79 L=159 20st.66/15 da 0.60 a 3.33 Sez. a quota 3.33 L=180 20st.66/15 da 0.60 a 3.33 Pos. 2: 3816 da 0.60 a 5.43 L=4.83 Pos. 3: 3816 da 0.60 a 5.43 L=4.83 Pos. 4: 3816 da 4.79 a 8.09 L=3.30 Pos. 5: 6812 da 8.13 a 10.80 L=2.90	Sez. a quota 10.44 L=149 15st.66/15 da 8.24 a 10.24 Sez. a quota 10.24 L=149 15st.66/15 da 8.24 a 10.24 Sez. a quota 8.04 L=159 15st.66/15 da 4.86 a 6.86 Sez. a quota 8.13 L=159 15st.66/15 da 4.86 a 6.86 Sez. a quota 6.75 L=159 15st.66/15 da 4.86 a 6.86 Sez. a quota 6.86 L=159 15st.66/15 da 4.86 a 6.86 Sez. a quota 4.66 L=159 20st.66/15 da 0.60 a 3.33 Sez. a quota 4.79 L=159 20st.66/15 da 0.60 a 3.33 Sez. a quota 3.33 L=180 20st.66/15 da 0.60 a 3.33 Pos. 2: 3816 da 0.60 a 5.43 L=4.83 Pos. 3: 3816 da 0.60 a 5.43 L=4.83 Pos. 4: 3816 da 4.79 a 8.09 L=3.30 Pos. 5: 6812 da 8.13 a 10.80 L=2.90	Sez. a quota 10.44 L=149 15st.66/15 da 8.24 a 10.24 Sez. a quota 10.24 L=149 15st.66/15 da 8.24 a 10.24 Sez. a quota 8.04 L=159 15st.66/15 da 4.86 a 6.86 Sez. a quota 8.13 L=159 15st.66/15 da 4.86 a 6.86 Sez. a quota 6.75 L=159 15st.66/15 da 4.86 a 6.86 Sez. a quota 6.86 L=159 15st.66/15 da 4.86 a 6.86 Sez. a quota 4.66 L=159 20st.66/15 da 0.60 a 3.33 Sez. a quota 4.79 L=159 20st.66/15 da 0.60 a 3.33 Sez. a quota 3.33 L=180 20st.66/15 da 0.60 a 3.33 Pos. 2: 3816 da 0.60 a 5.43 L=4.83 Pos. 3: 3816 da 0.60 a 5.43 L=4.83 Pos. 4: 3816 da 4.79 a 8.09 L=3.30 Pos. 5: 6812 da 8.13 a 10.80 L=2.90	Sez. a quota 10.44 L=149 15st.66/15 da 8.24 a 10.24 Sez. a quota 10.24 L=149 15st.66/15 da 8.24 a 10.24 Sez. a quota 8.04 L=159 15st.66/15 da 4.86 a 6.86 Sez. a quota 8.13 L=159 15st.66/15 da 4.86 a 6.86 Sez. a quota 6.75 L=159 15st.66/15 da 4.86 a 6.86 Sez. a quota 6.86 L=159 15st.66/15 da 4.86 a 6.86 Sez. a quota 4.66 L=159 20st.66/15 da 0.60 a 3.33 Sez. a quota 4.79 L=159 20st.66/15 da 0.60 a 3.33 Sez. a quota 3.33 L=180 20st.66/15 da 0.60 a 3.33 Pos. 2: 3816 da 0.60 a 5.43 L=4.83 Pos. 3: 3816 da 0.60 a 5.43 L=4.83 Pos. 4: 3816 da 4.79 a 8.09 L=3.30 Pos. 5: 6812 da 8.13 a 10.80 L=2.90	Sez. a quota 4.06 L=180 22st.66/15 da 0.60 a 3.70 Pos. 2: 3816 da 0.60 a 4.70 L=4.11 Pos. 3: 3816 da 0.60 a 4.70 L=4.10	Sez. a quota 4.06 L=180 22st.66/15 da 0.60 a 3.70 Pos. 2: 3816 da 0.60 a 4.70 L=4.11 Pos. 3: 3816 da 0.60 a 4.70 L=4.10	Sez. a quota 10.44 L=149 15st.66/15 da 8.24 a 10.24 Sez. a quota 10.24 L=149 15st.66/15 da 8.24 a 10.24 Sez. a quota 8.04 L=159 15st.66/15 da 4.86 a 6.86 Sez. a quota 8.13 L=159 15st.66/15 da 4.86 a 6.86 Sez. a quota 6.75 L=159 15st.66/15 da 4.86 a 6.86 Sez. a quota 6.86 L=159 15st.66/15 da 4.86 a 6.86 Sez. a quota 4.66 L=159 20st.66/15 da 0.60 a 3.33 Sez. a quota 4.79 L=159 20st.66/15 da 0.60 a 3.33 Sez. a quota 3.33 L=180 20st.66/15 da 0.60 a 3.33 Pos. 2: 3816 da 0.60 a 5.43 L=4.83 Pos. 3: 3816 da 0.60 a 5.43 L=4.83 Pos. 4: 3816 da 4.79 a 8.09 L=3.30 Pos. 5: 6812 da 8.13 a 10.80 L=2.90	Sez. a quota 10.44 L=149 15st.66/15 da 8.24 a 10.24 Sez. a quota 10.24 L=149 15st.66/15 da 8.24 a 10.24 Sez. a quota 8.04 L=159 15st.66/15 da 4.86 a 6.86 Sez. a quota 8.13 L=159 15st.66/15 da 4.86 a 6.86 Sez. a quota 6.75 L=159 15st.66/15 da 4.86 a 6.86 Sez. a quota 6.86 L=159 15st.66/15 da 4.86 a 6.86 Sez. a quota 4.66 L=159 20st.66/15 da 0.60 a 3.33 Sez. a quota 4.79 L=159 20st.66/15 da 0.60 a 3.33 Sez. a quota 3.33 L=180 20st.66/15 da 0.60 a 3.33 Pos. 2: 3816 da 0.60 a 5.43 L=4.83 Pos. 3: 3816 da 0.60 a 5.43 L=4.83 Pos. 4: 3816 da 4.79 a 8.09 L=3.30 Pos. 5: 6812 da 8.13 a 10.80 L=2.90
Piano 0	Riprese L=180 Pos. 1: 6812 da 0.43 a 1.09 L=1.09	Riprese L=149 Pos. 1: 4814 da 0.43 a 1.25 L=1.06 Pos. 2: 4816 da 0.43 a 1.25 L=1.06	Riprese L=180 Pos. 1: 6816 da 0.43 a 1.25 L=1.21	Riprese L=180 Pos. 1: 6816 da 0.43 a 1.25 L=1.21	Riprese L=180 Pos. 1: 6816 da 0.43 a 1.25 L=1.21	Riprese L=180 Pos. 1: 6816 da 0.43 a 1.25 L=1.21	Riprese L=180 Pos. 1: 6816 da 0.43 a 1.25 L=1.21	Riprese L=180 Pos. 1: 6816 da 0.43 a 1.25 L=1.21	Riprese L=180 Pos. 1: 6816 da 0.43 a 1.25 L=1.21	Riprese L=180 Pos. 1: 6816 da 0.43 a 1.25 L=1.21	Riprese L=180 Pos. 1: 6816 da 0.43 a 1.25 L=1.21	Riprese L=180 Pos. 1: 6816 da 0.43 a 1.25 L=1.21

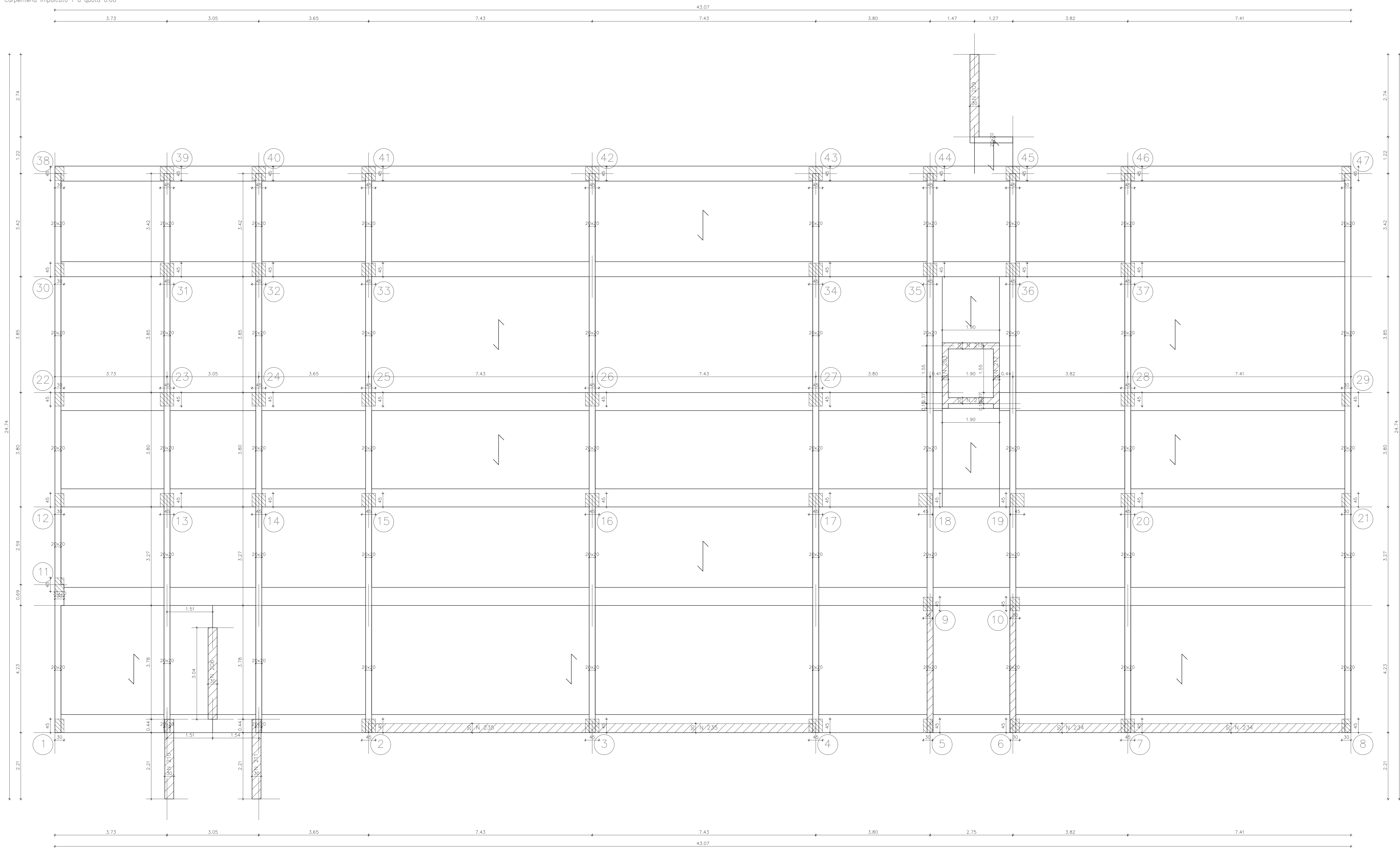


Comune di Campi Bisenzio
**LAVORI DI RIQUALIFICAZIONE E ADEGUAMENTO ALLE
NORMATIVE VIGENTI DELLA SCUOLA SECONDARIA DI
1° GRADO "GARIBOLDI" - 2° LOTTO FUNZIONALE
(BLOCCO 2 - BLOCCO 3 - BLOCCO PARZIALE 4)**
Città Metropolitana di Firenze

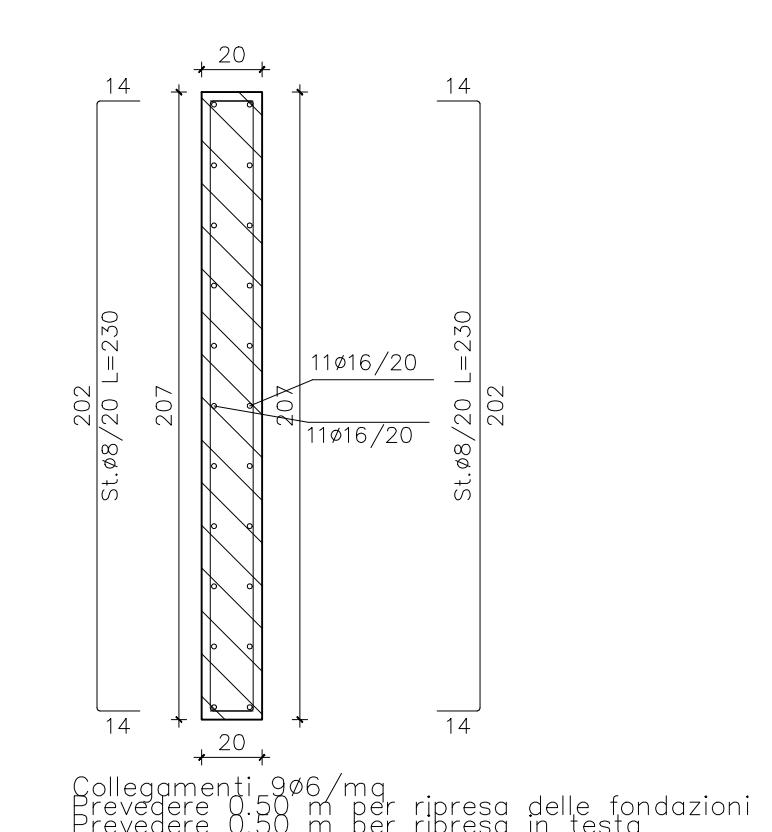
PROGETTO DEFINITIVO

Blocco 2, 2° Lotto funzionale, Tabele pilastri

PROGETTISTI Ing. Pierluigi Mitali	IL RESPONSABILE DEL PROCEDIMENTO Ing. Domenico Enrico Passari	D ALLEGATO TAVOLA C.2.2.20a
Torino a firma	Torino a firma	
3 Comune di Campi Bisenzio GARIBOLDI - Blocco 2, 2° Lotto funzionale		
PLOT -	16/02/2023	1: 100

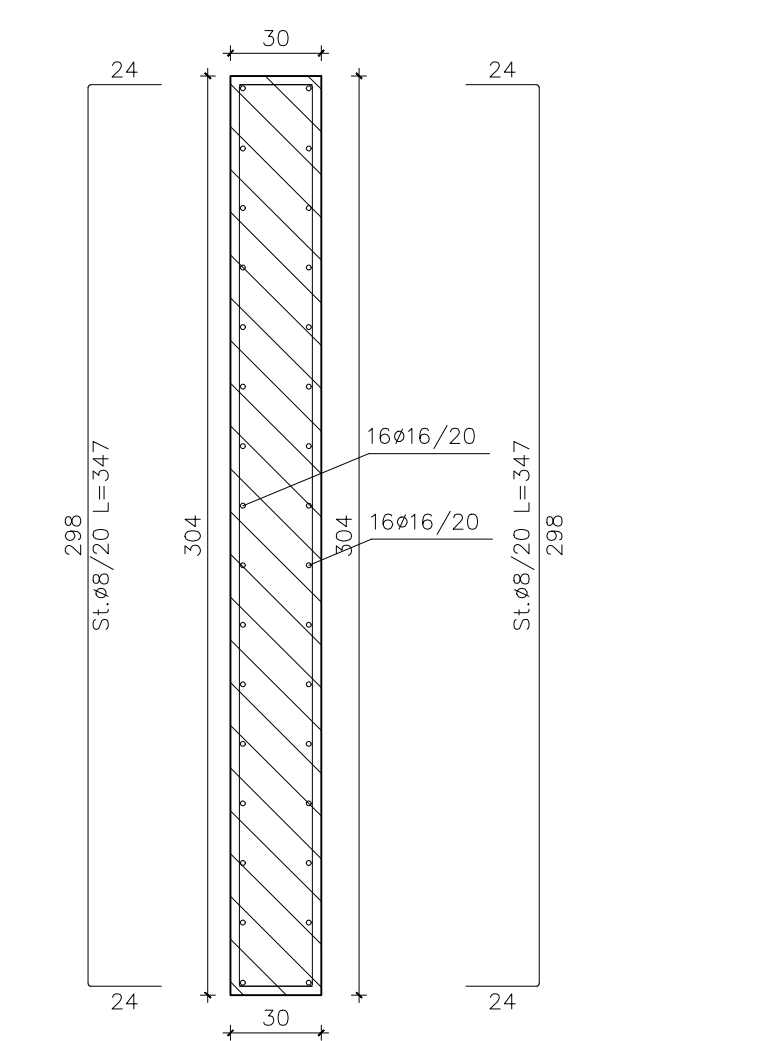


Nucleo 103
Sezione a quota -1.70



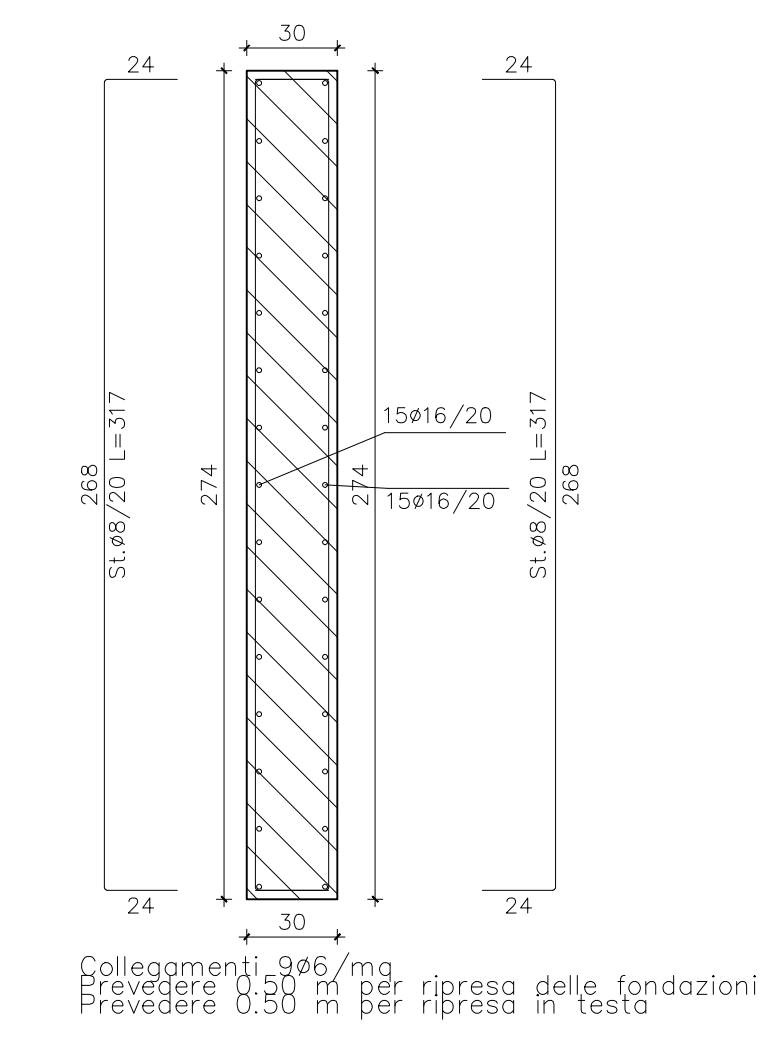
Computo nucleo 103	
m	12.36
kg	51.05
litri	61.60
tot.	kg 121.97 - mc 0.95 - kg/mc 127.79

Nucleo 109
Sezione a quota -1.70



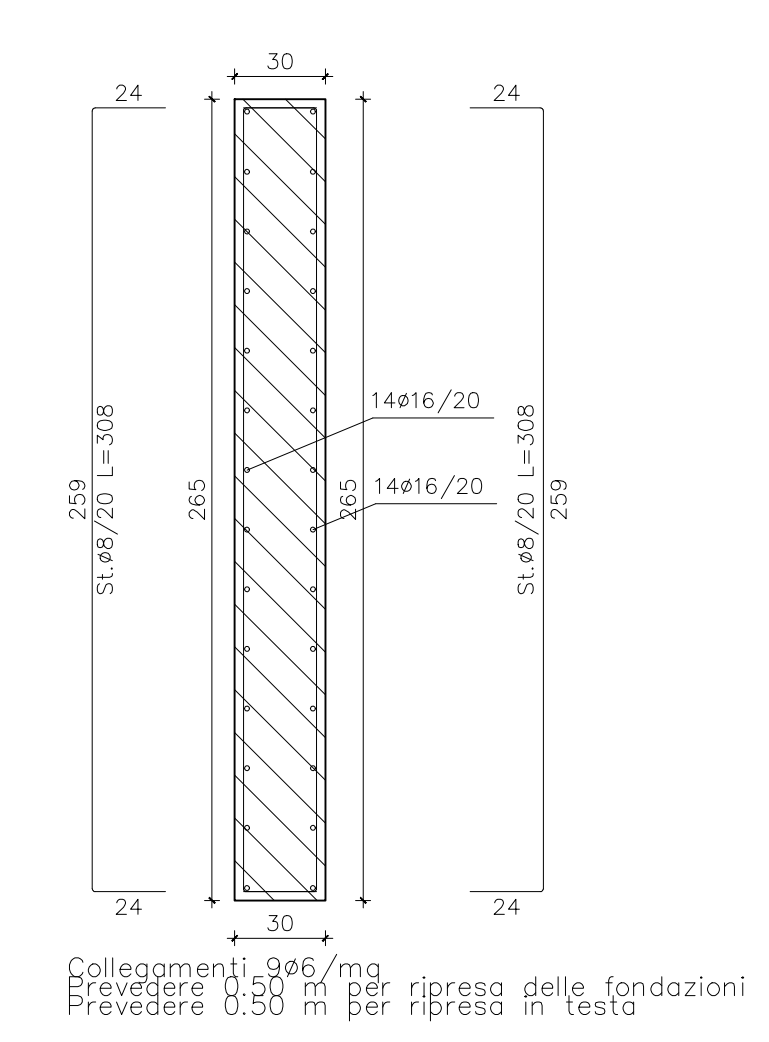
Computo nucleo 109	
m	22.50
kg	87.85
litri	85.80
tot.	kg 173.65 - mc 2.10 - kg/mc 85.80

Nucleo 111
Sezione a quota -1.70



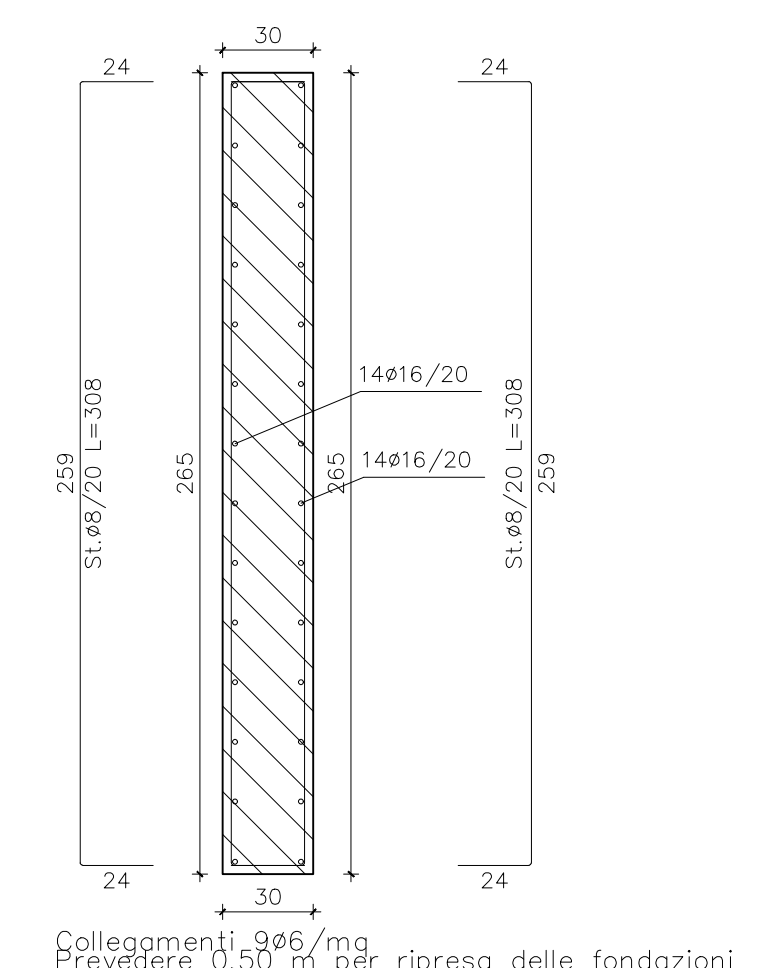
Computo nucleo 111	
m	22.50
kg	75.88
litri	79.50
tot.	kg 155.38 - mc 1.84 - kg/mc 113.76

Nucleo 112
Sezione a quota -1.70



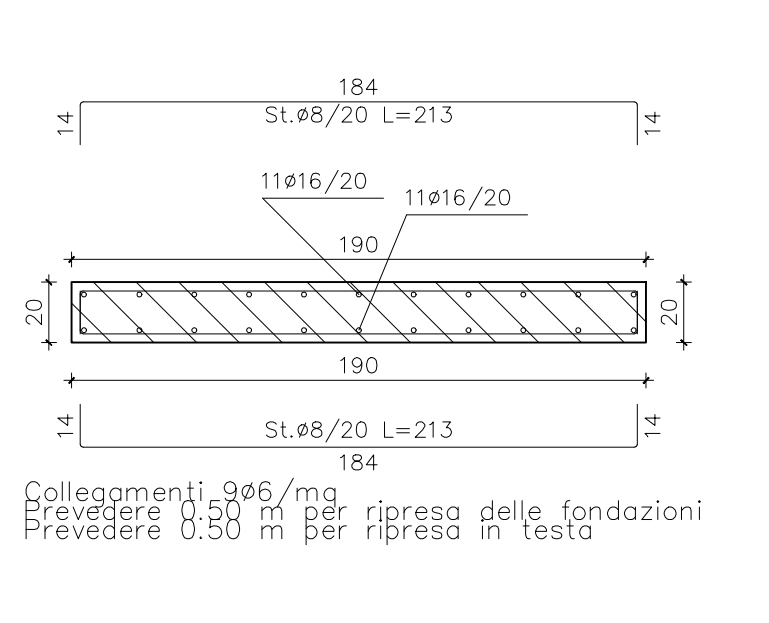
Computo nucleo 112	
m	22.50
kg	73.80
litri	74.50
tot.	kg 148.30 - mc 1.83 - kg/mc 86.33

Nucleo 118
Sezione a quota -1.70



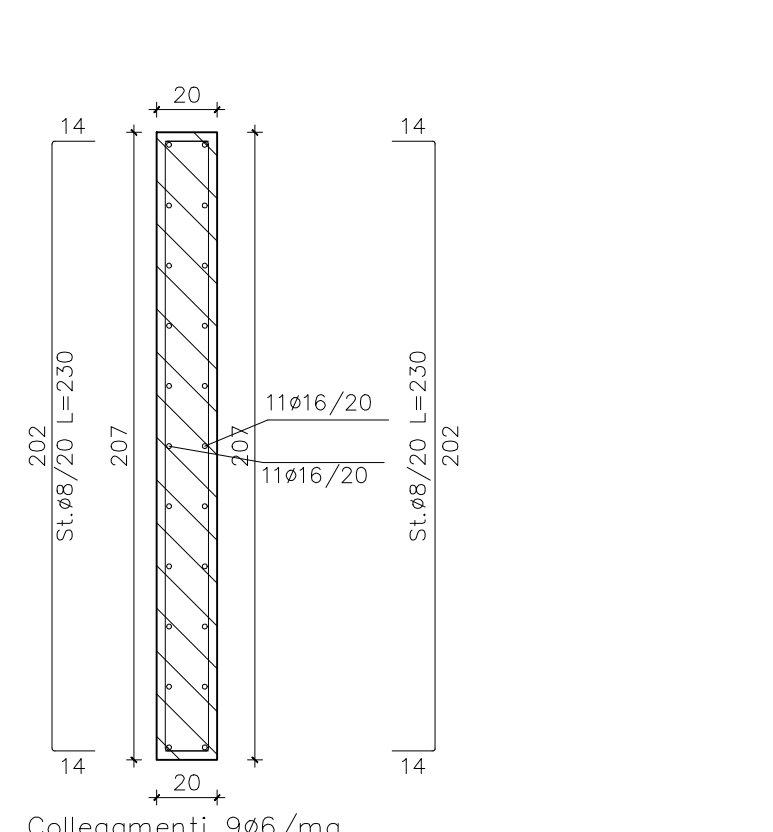
Computo nucleo 118	
m	22.50
kg	73.80
litri	74.50
tot.	kg 147.30 - mc 1.83 - kg/mc 86.33

Nucleo 122
Sezione a quota -1.70



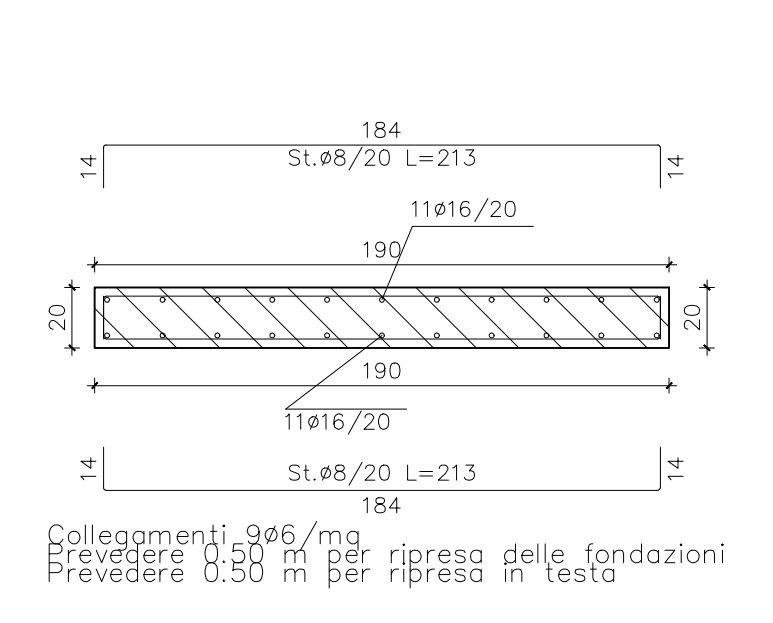
Computo nucleo 122	
m	12.36
kg	51.05
litri	61.60
tot.	kg 120.06 - mc 0.87 - kg/mc 137.37

Nucleo 123
Sezione a quota -1.70



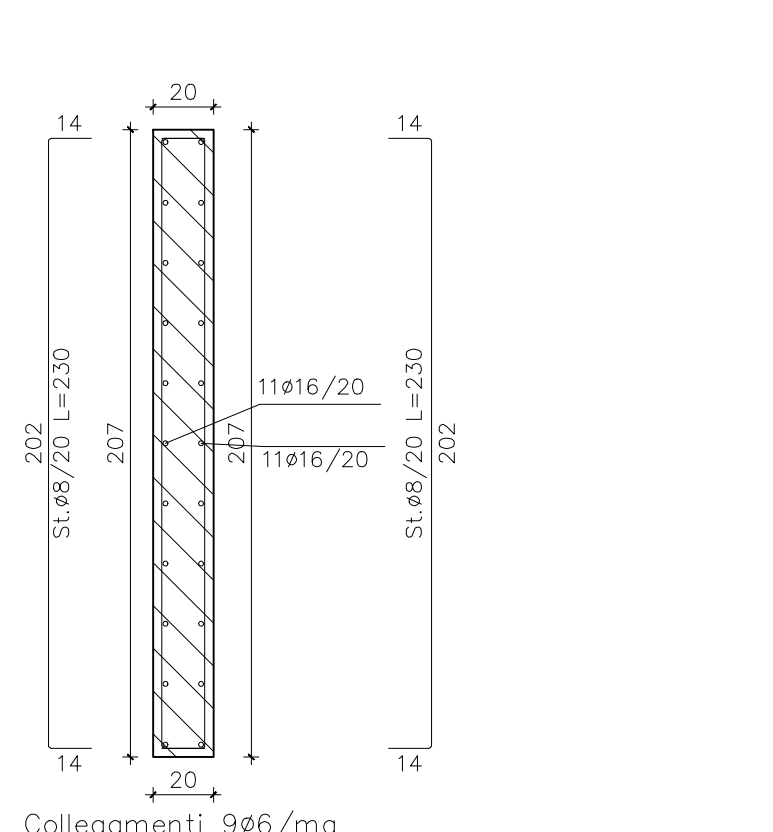
Computo nucleo 123	
m	13.38
kg	57.22
litri	61.60
tot.	kg 121.97 - mc 0.95 - kg/mc 127.79

Nucleo 125
Sezione a quota -1.70



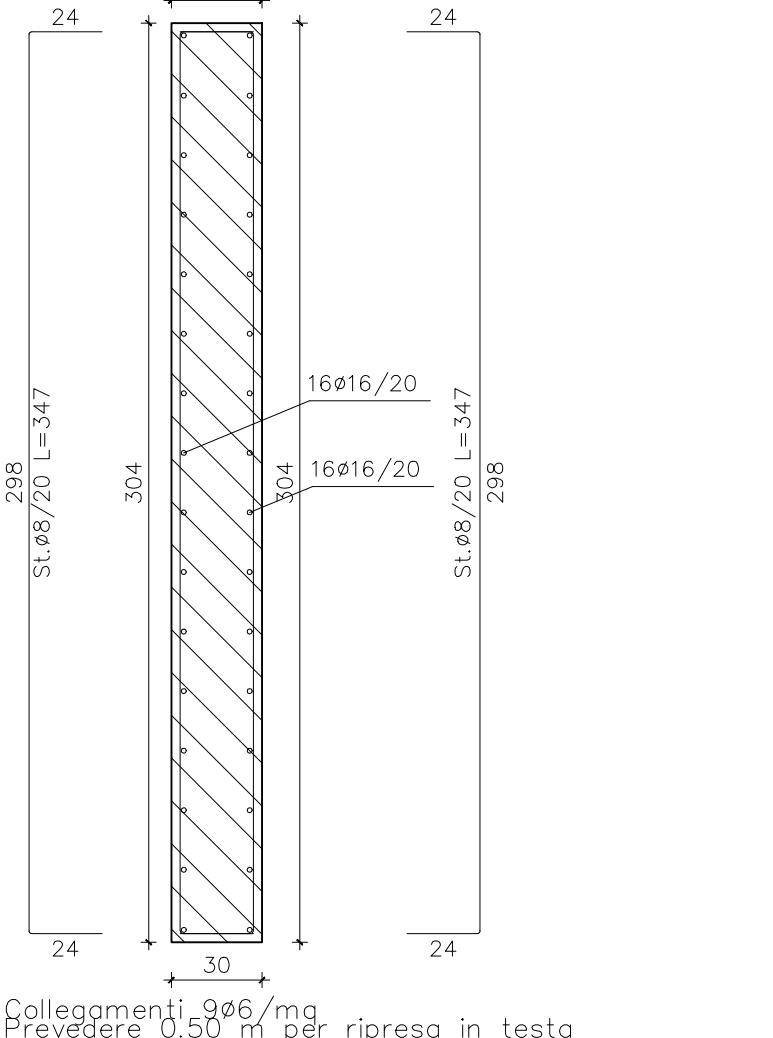
Computo nucleo 125	
m	12.36
kg	51.05
litri	61.60
tot.	kg 120.06 - mc 0.87 - kg/mc 137.37

Nucleo 203
Sezione a quota 0.60



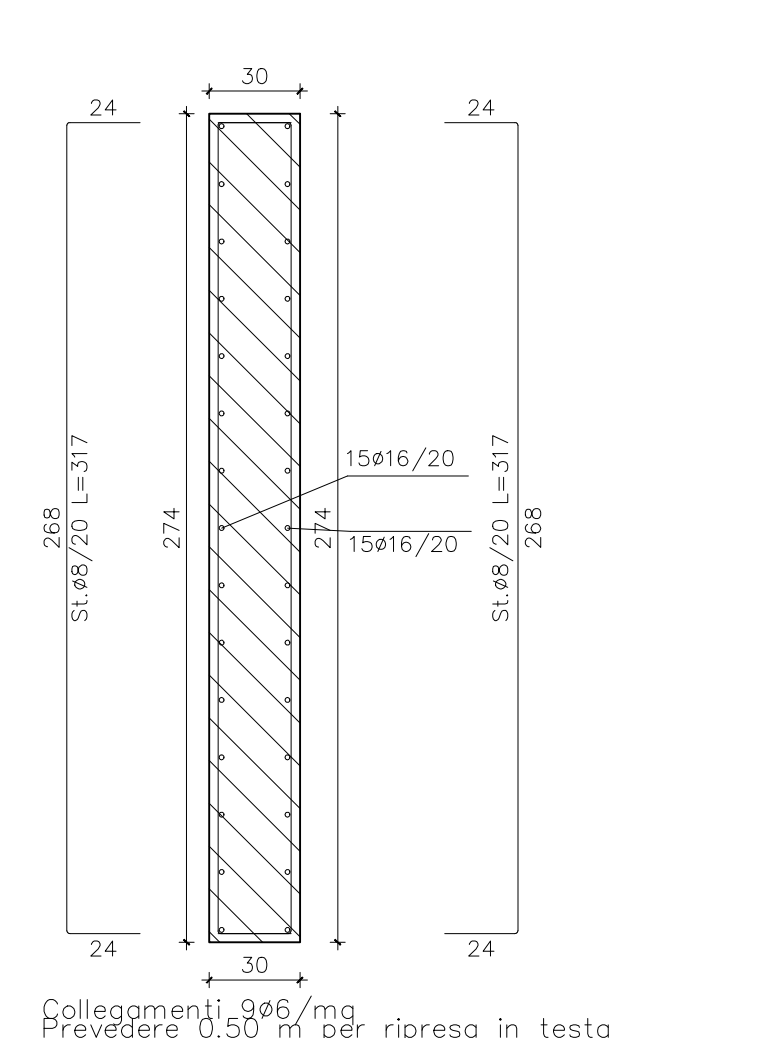
Computo nucleo 203	
m	20.03
kg	82.84
litri	87.16
tot.	kg 174.64 - mc 1.34 - kg/mc 121.62

Nucleo 206
Sezione a quota 0.60



Computo nucleo 206	
m	20.03
kg	82.84
litri	87.16
tot.	kg 174.64 - mc 1.34 - kg/mc 121.62

Nucleo 209
Sezione a quota 0.60



Computo nucleo 209	
m	20.03
kg	82.84
litri	87.16
tot.	kg 174.64 - mc 1.34 - kg/mc 121.62






Comune di Campi Bisenzio

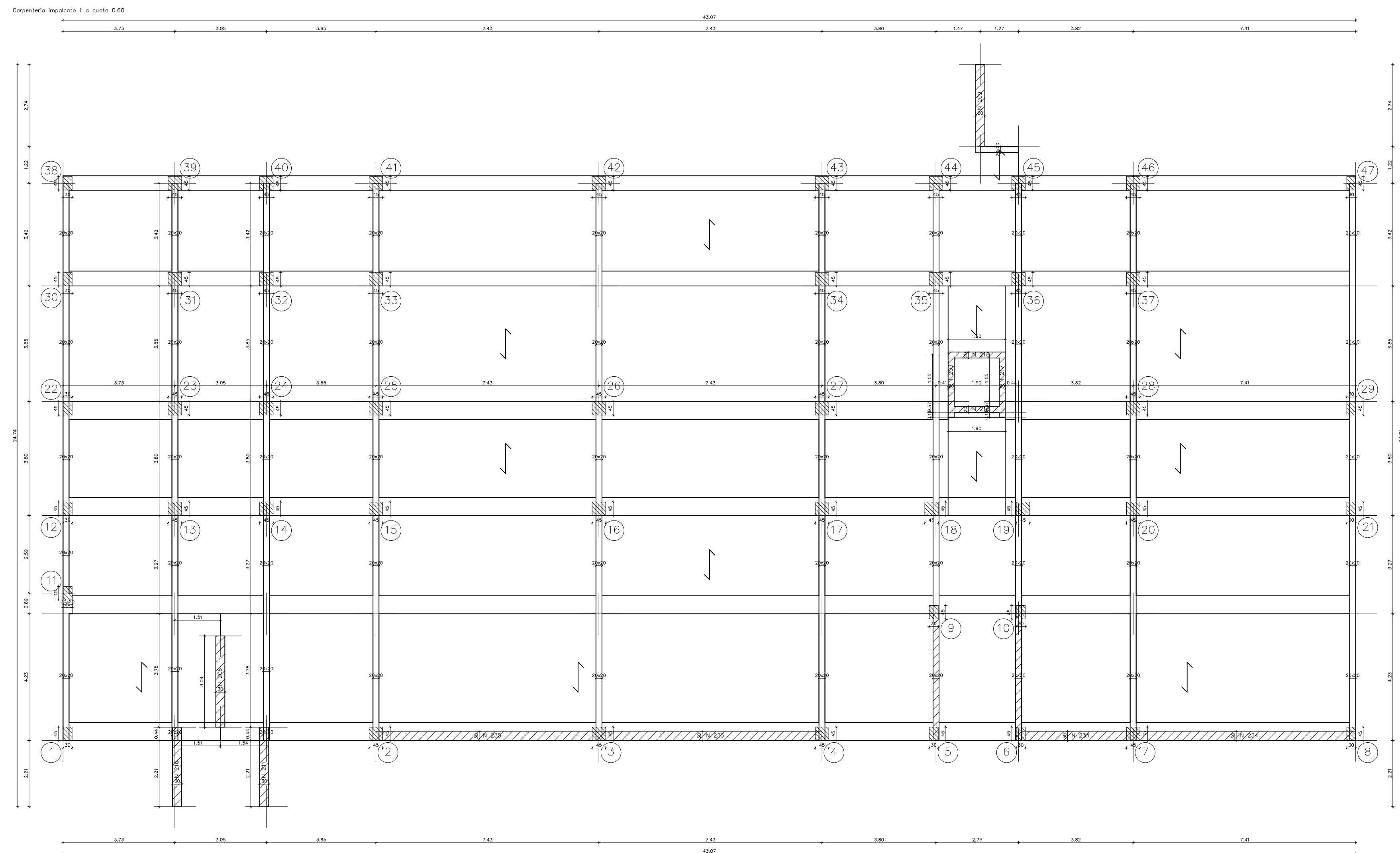
**LAVORI DI RIQUALIFICAZIONE E ADEGUAMENTO ALLE
NORMATIVE VIGENTI DELLA SCUOLA SECONDARIA DI
1° GRADO "GARIBOLDI" - 2° LOTTO FUNZIONALE
(BLOCCO 2 - BLOCCO 3 - BLOCCO PARZIALE 4)**

Città Metropolitana di Firenze

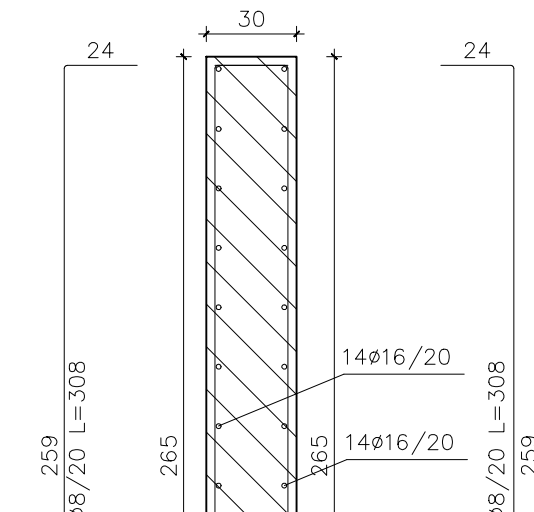
PROGETTO DEFINITIVO

Blocco 2, 2° Lotto funzionale, Setti

PROGETTISTI: Ing. Pierfrancesco Mitali	IL RESPONSABILE DEL PROCEDIMENTO: Ing. Demetrio Enrico Maria Passarè	D ALLEGATO TAVOLA C.2.21a
Firmato a firma	Firmato a firma	
PLOT -	16/02/2023	1: 100



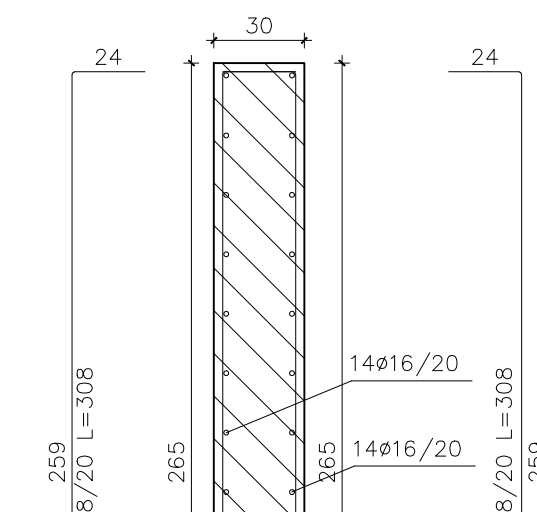
Nucleo 210
Sezione a quota 0.60



Collegamenti 9#6/mg
Prevedere 0.50 m per ripresa in testa

Computo nucleo 210		
m	33.83	110.24
kg	7.24	43.63
tot:	kg 226.21	mc 2.75 - kg/mc 82.24

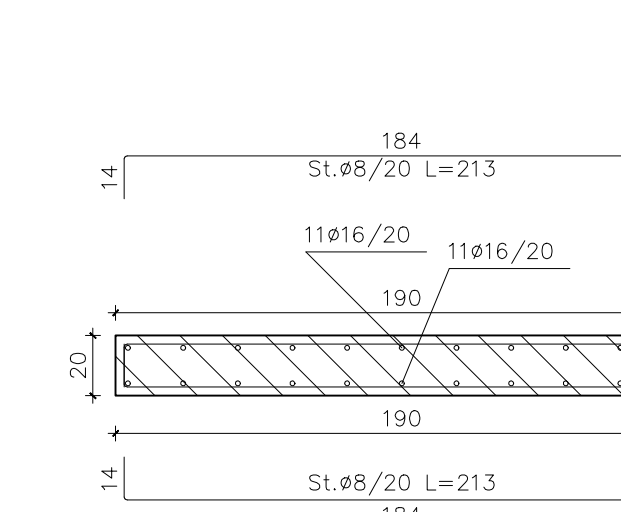
Nucleo 211
Sezione a quota 0.60



Collegamenti 9#6/mg
Prevedere 0.50 m per ripresa in testa

Computo nucleo 211		
m	33.83	110.24
kg	7.24	43.63
tot:	kg 226.21	mc 2.75 - kg/mc 82.24

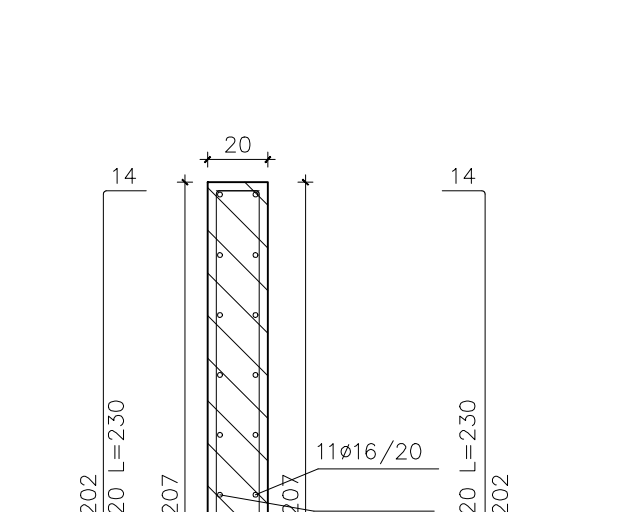
Nucleo 216
Sezione a quota 0.60



Collegamenti 9#6/mg
Prevedere 0.50 m per ripresa in testa

Computo nucleo 216		
m	18.56	50.20
kg	3.51	157.24
tot:	kg 171.72	mc 1.41 - kg/mc 120.55

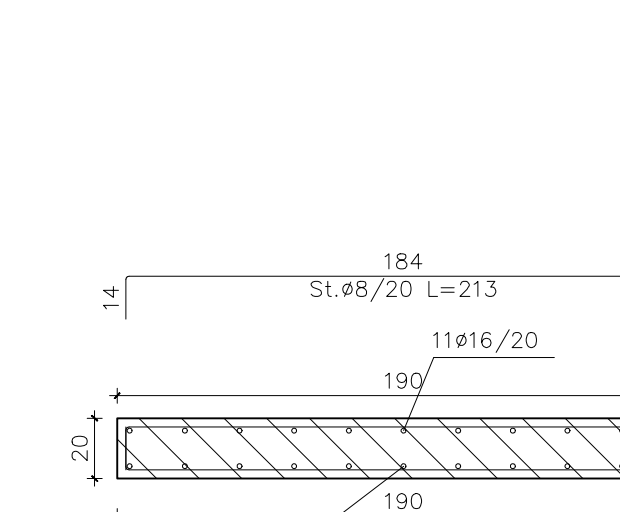
Nucleo 217
Sezione a quota 0.60



Collegamenti 9#6/mg
Prevedere 0.50 m per ripresa in testa

Computo nucleo 217		
m	20.32	82.88
kg	2.42	197.50
tot:	kg 174.64	mc 1.44 - kg/mc 121.62

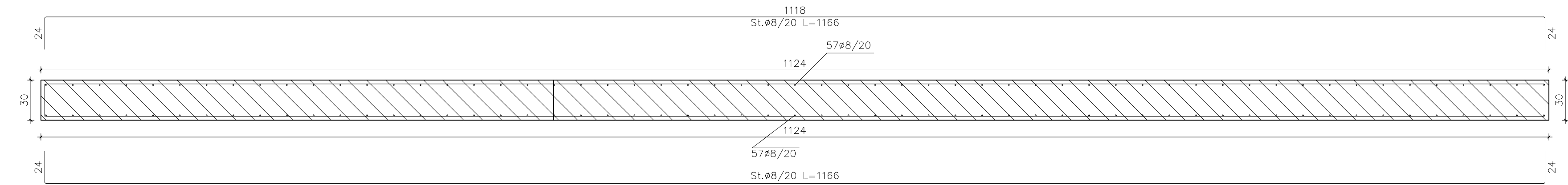
Nucleo 218
Sezione a quota 0.60



Collegamenti 9#6/mg
Prevedere 0.50 m per ripresa in testa

Computo nucleo 218		
m	18.56	50.20
kg	3.51	157.24
tot:	kg 171.72	mc 1.41 - kg/mc 120.55

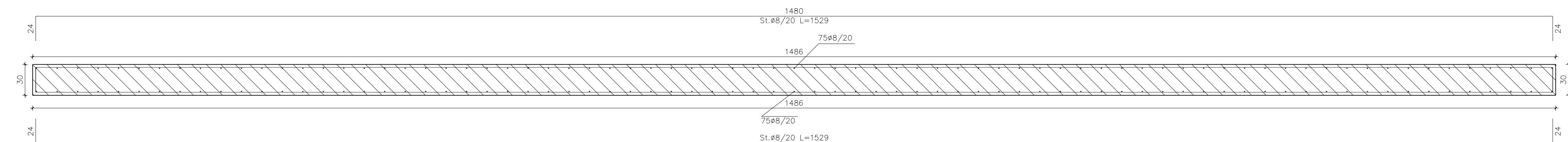
Nucleo 234
Sezione a quota 0.60



Collegamenti 9#6/mg
Prevedere 0.50 m per ripresa delle fondazioni

Computo nucleo 234		
m	48.87	333.29
kg	10.90	173.43
tot:	kg 142.31	mc 3.98 - kg/mc 35.97

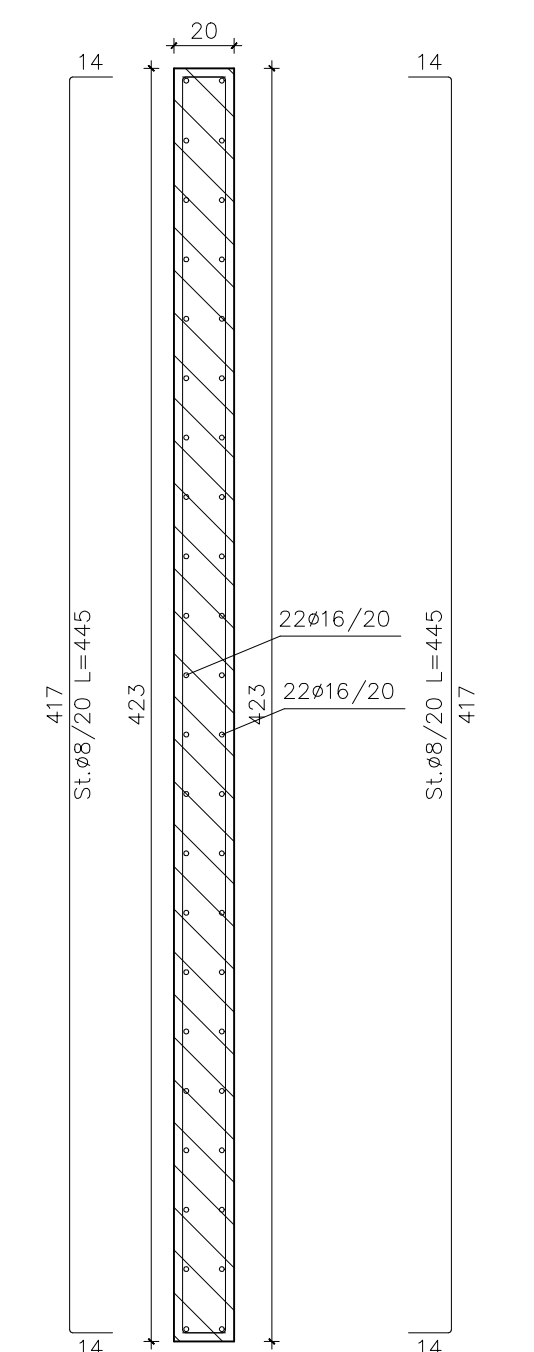
Nucleo 235
Sezione a quota 0.60



Collegamenti 9#6/mg
Prevedere 0.50 m per ripresa delle fondazioni

Computo nucleo 235		
m	43.95	313.73
kg	3.91	173.74
tot:	kg 133.35	mc 3.57 - kg/mc 37.42

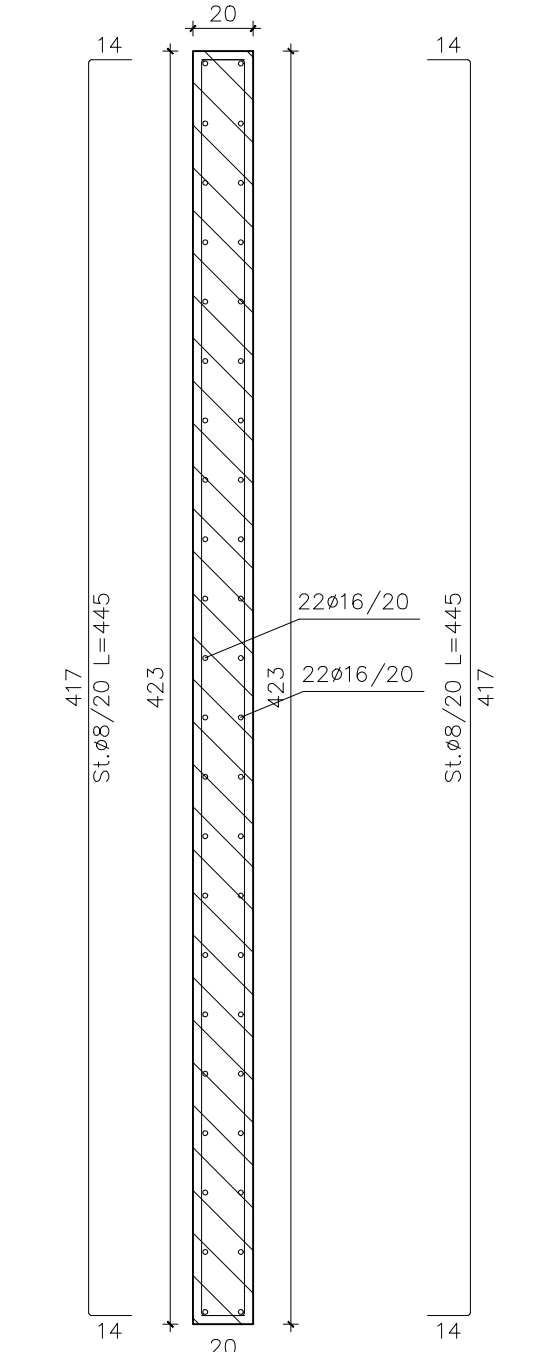
Nucleo 221
Sezione a quota 0.60



Collegamenti 9#6/mg
Prevedere 0.50 m per ripresa delle fondazioni

Computo nucleo 221		
m	40.72	163.24
kg	5.05	213.52
tot:	kg 415.76	mc 2.92 - kg/mc 142.20

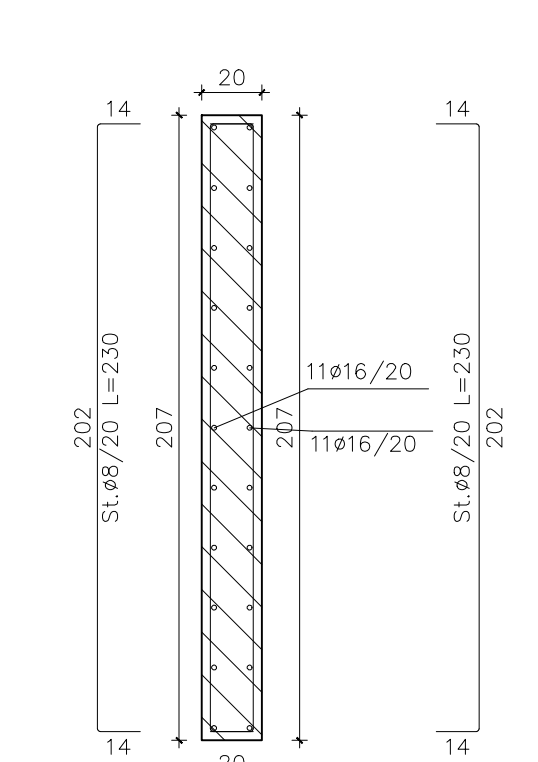
Nucleo 222
Sezione a quota 0.60



Collegamenti 9#6/mg
Prevedere 0.50 m per ripresa delle fondazioni

Computo nucleo 222		
m	40.72	163.24
kg	5.05	213.52
tot:	kg 415.76	mc 2.92 - kg/mc 142.20

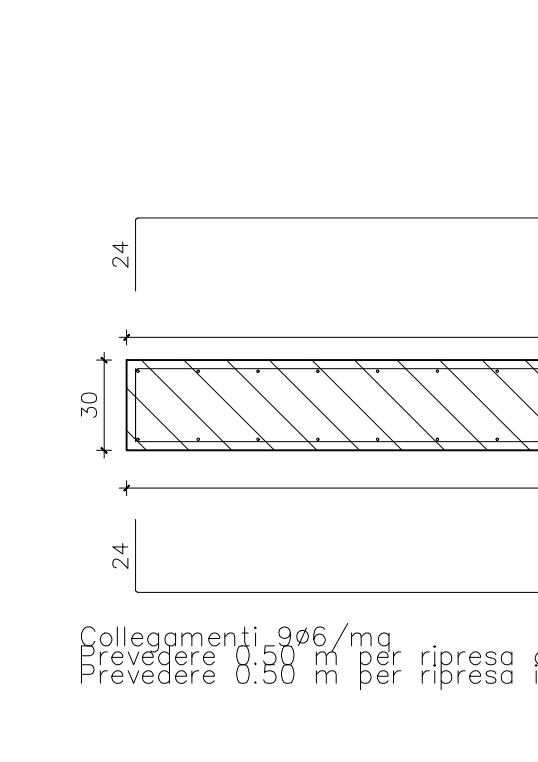
Nucleo 306
Sezione a quota 4.06



Collegamenti 9#6/mg
Prevedere 0.50 m per ripresa in testa

Computo nucleo 306		
m	19.32	78.23
kg	2.55	114.41
tot:	kg 189.94	mc 1.40 - kg/mc 121.15

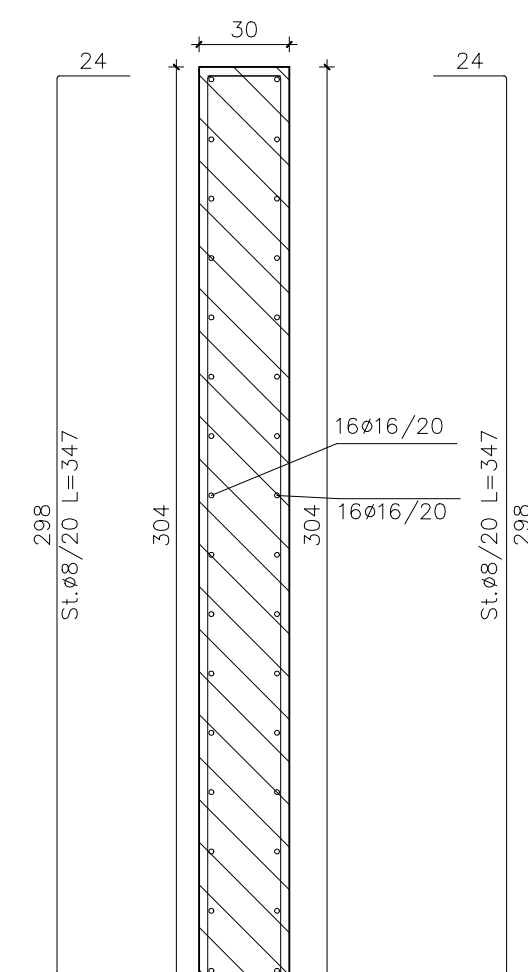
Nucleo 308
Sezione a quota 4.06



Collegamenti 9#6/mg
Prevedere 0.50 m per ripresa delle fondazioni

Computo nucleo 308		
m	24.28	171.65
kg	6.06	272.72
tot:	kg 734.40	mc 2.08 - kg/mc 35.28

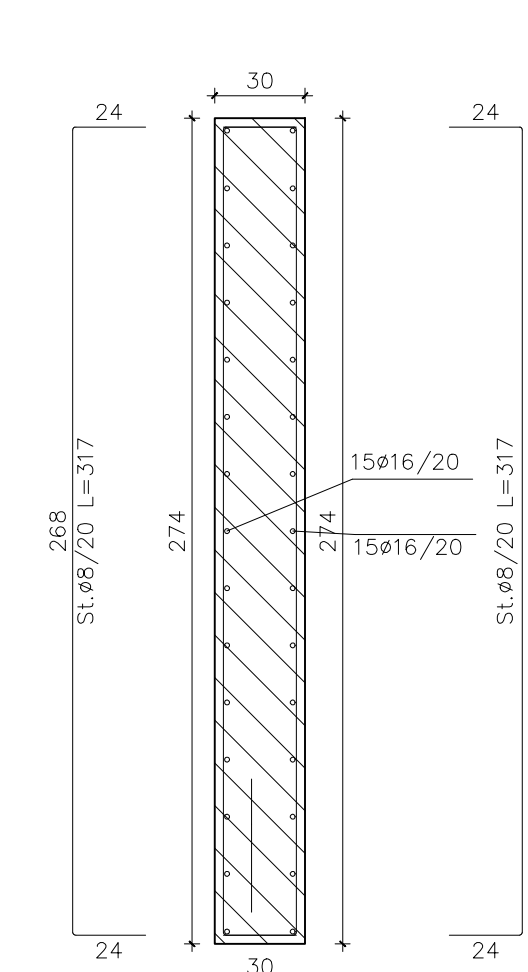
Nucleo 309
Sezione a quota 4.06



Collegamenti 9#6/mg
Prevedere 0.50 m per ripresa in testa

Computo nucleo 309		
m	3.92	117.84
kg	28.32	46.50
tot:	kg 200.52	mc 3.09 - kg/mc 81.39

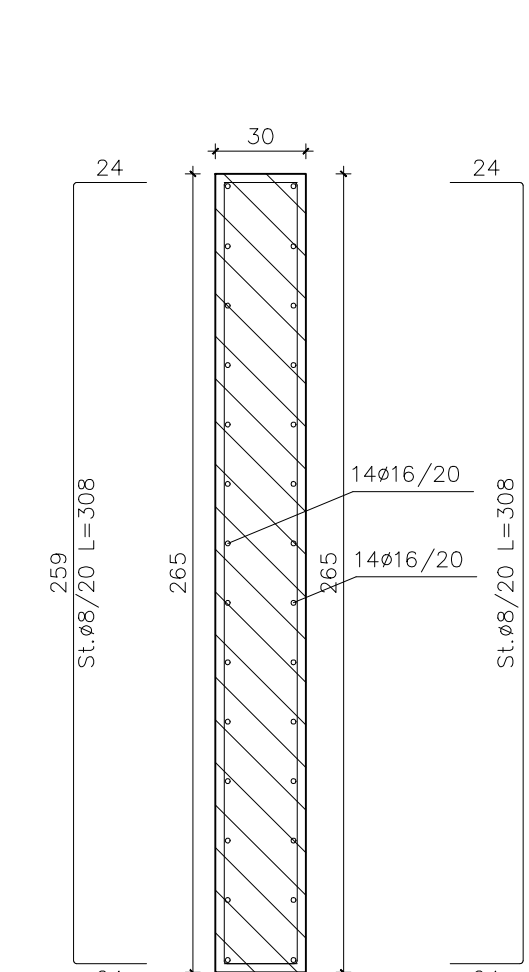
Nucleo 311
Sezione a quota 4.06



Collegamenti 9#6/mg
Prevedere 0.50 m per ripresa in testa

Computo nucleo 311		
m	34.96	108.88
kg	28.32	46.50
tot:	kg 220.72	mc 2.78 - kg/mc 84.14

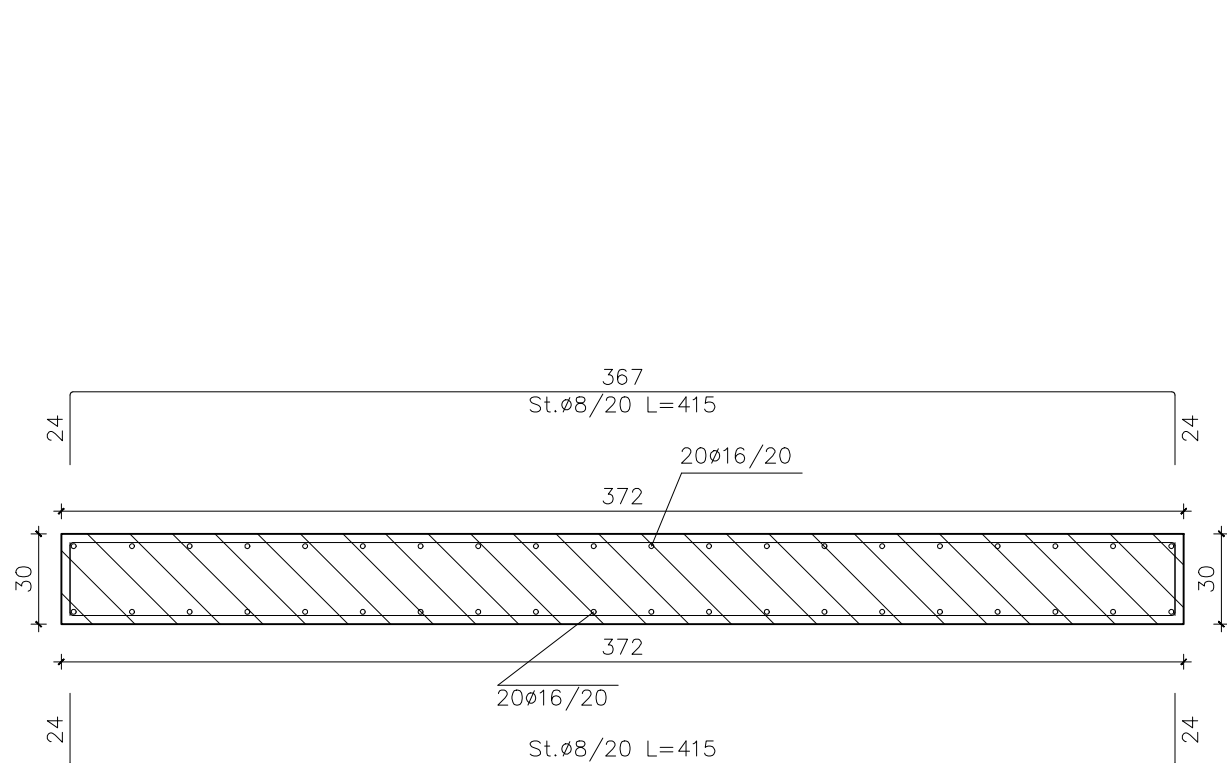
Nucleo 312
Sezione a quota 4.06



Collegamenti 9#6/mg
Prevedere 0.50 m per ripresa in testa

Computo nucleo 312		
m	33.00	103.82
kg	28.32	46.50
tot:	kg 240.72	mc 2.59 - kg/mc 81.90

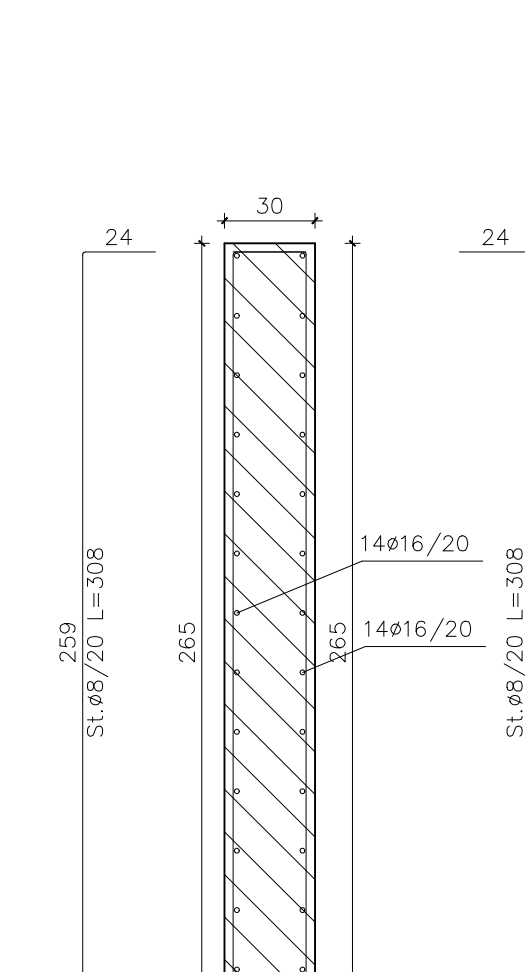
Nucleo 313
Sezione a quota 4.06



Collegamenti 9#6/mg
Prevedere 0.50 m per ripresa delle fondazioni

Computo nucleo 313		
m	46.41	141.33
kg	10.31	141.63
tot:	kg 340.08	mc 3.28 - kg/mc 90.03

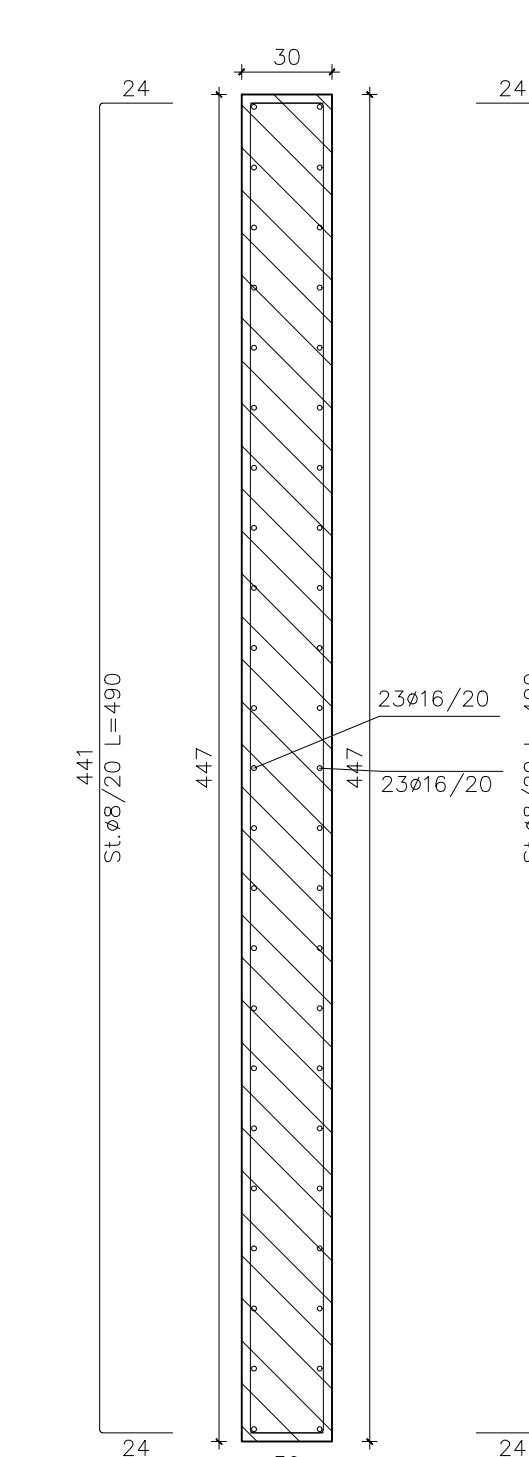
Nucleo 314
Sezione a quota 4.06



Collegamenti 9#6/mg
Prevedere 0.50 m per ripresa in testa

Computo nucleo 314		
m	33.86	103.88
kg	28.32	46.50
tot:	kg 220.97	mc 2.69 - kg/mc 81.90

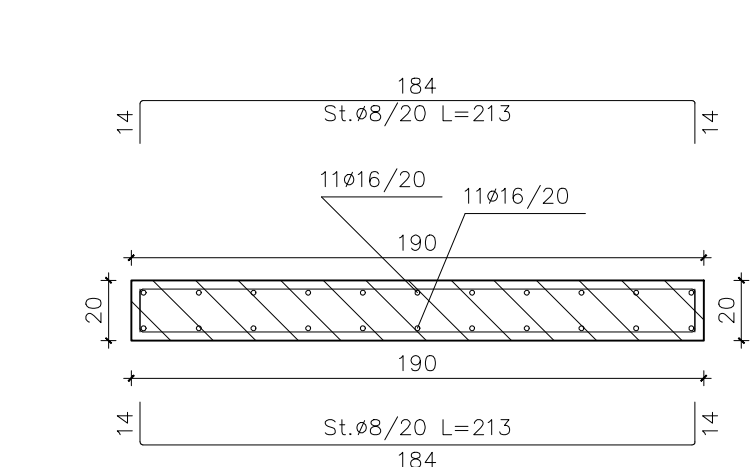
Nucleo 315
Sezione a quota 4.06



Collegamenti 9#6/mg
Prevedere 0.50 m per ripresa delle fondazioni

Computo nucleo 315		
m	62.79	185.22
kg	22.92	201.35
tot:	kg 395.55	mc 4.53 - kg/mc 87.27

Nucleo 316
Sezione a quota 4.06



Collegamenti 9#6/mg
Prevedere 0.50 m per ripresa in testa

Computo nucleo 316		
m	18.56	50.20
kg	3.51	157.24
tot:	kg 122.22	mc 1.08 - kg/mc 130.20

Finanziato dall'Unione europea (Fondo Strutturale Regionale)

Comune di Campi Bisenzio

LAVORI DI RIQUALIFICAZIONE E ADEGUAMENTO ALLE NORMATIVE VIGENTI DELLA SCUOLA SECONDARIA DI 1° GRADO "GARIBOLDI" - 2° LOTTO FUNZIONALE (BLOCCO 2 - BLOCCO 3 - BLOCCO PARZIALE 4)

Città Metropolitana di Firenze

PROGETTO DEFINITIVO

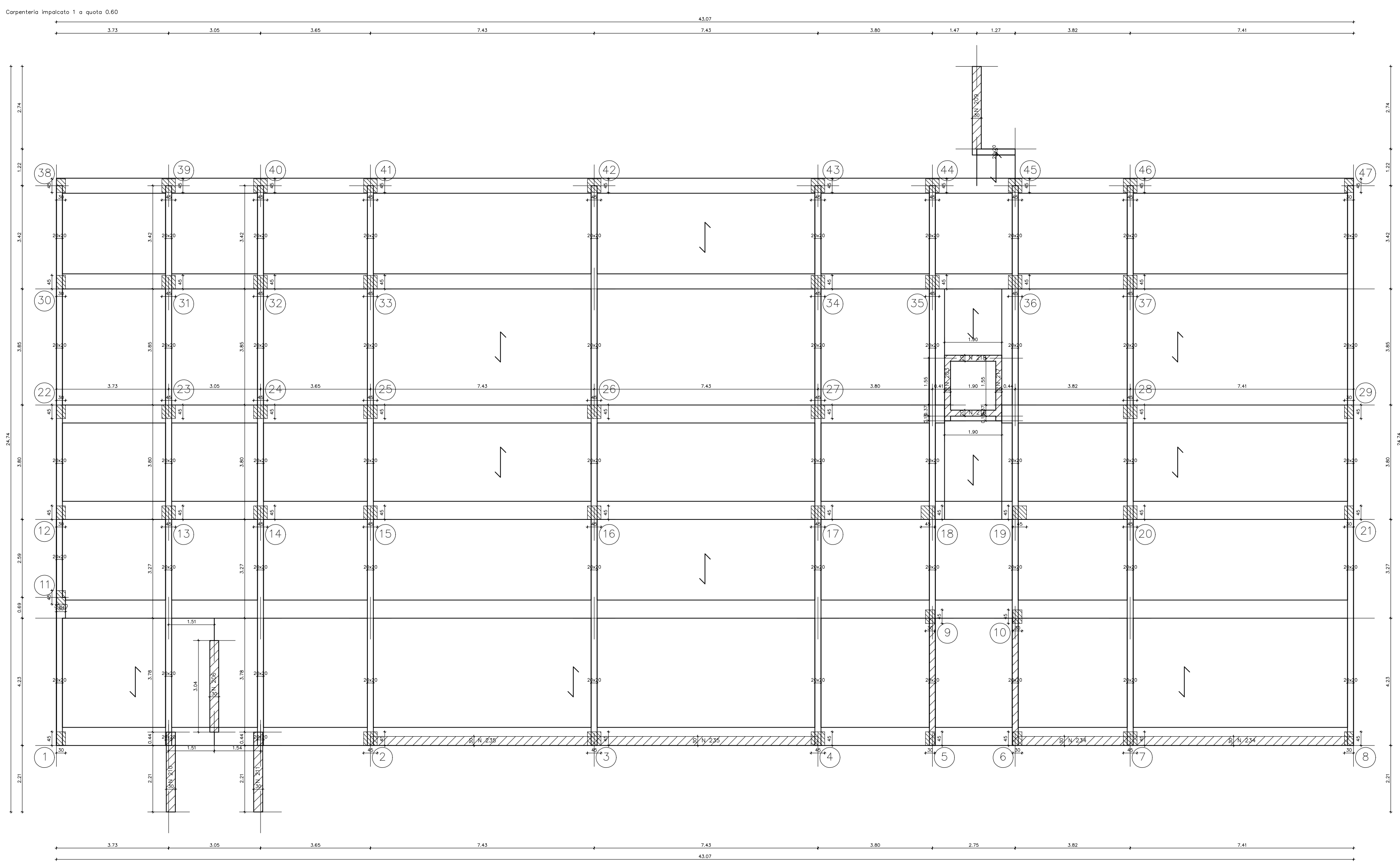
Blocco 2, 2° Lotto funzionale, Setti

PROGETTISTI: Ing. Pierfrancesco Mignoli

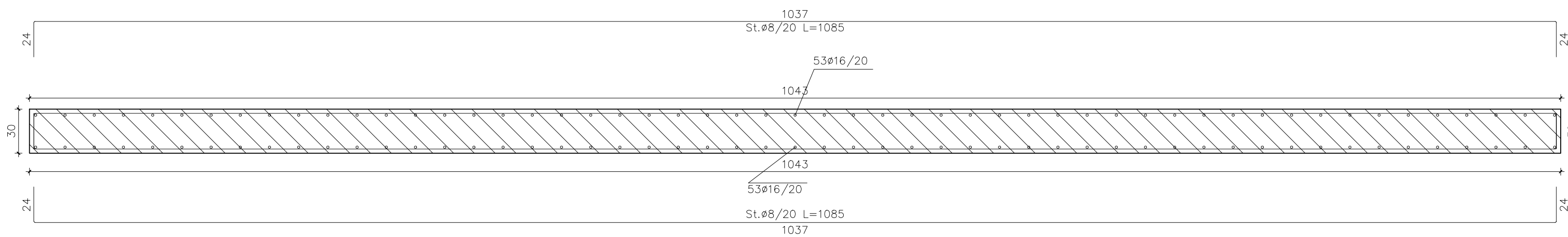
IL RESPONSABILE DEL PROCEDIMENTO: Ing. Demetrio Enrico Maria Passanti

D ALLEGATO TAVOLA C.2.2.22a

3° Strada di Campi Bisenzio, 10/A - 50014 Campi Bisenzio (Firenze) - PLOT - 10/02/2023 1 / 100



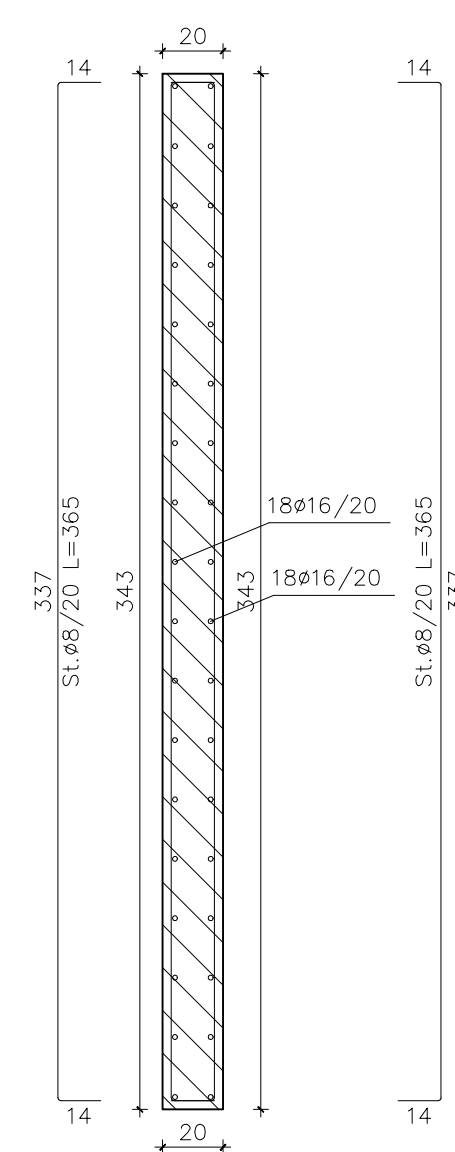
Nucleo 331
Sezione a quota 4.06



Collegamenti 9x6/mg
Prevedere 0.50 m per ripresa in testa

Computo nucleo 331	
m	13.02
kg	128.86
tot	kg 128.86 - mc 1.337 - kg/mc 99.60

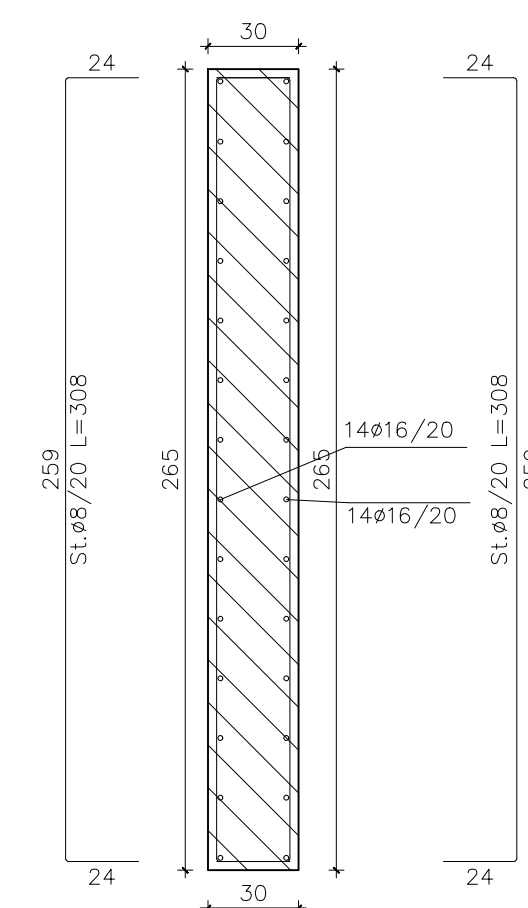
Nucleo 332
Sezione a quota 4.06



Collegamenti 9x6/mg
Prevedere 0.50 m per ripresa in testa

Computo nucleo 332	
m	12.50
kg	124.38
tot	kg 124.38 - mc 2.20 - kg/mc 118.69

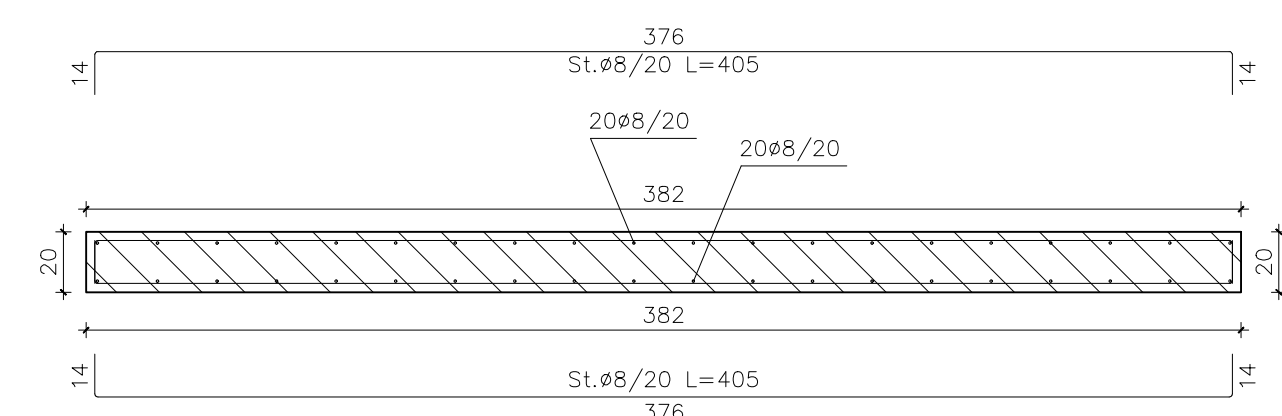
Nucleo 410
Sezione a quota 7.44



Collegamenti 9x6/mg
Prevedere 0.50 m per ripresa in testa

Computo nucleo 410	
m	2.13
kg	26.92
tot	kg 138.92 - mc 1.88 - kg/mc 73.81

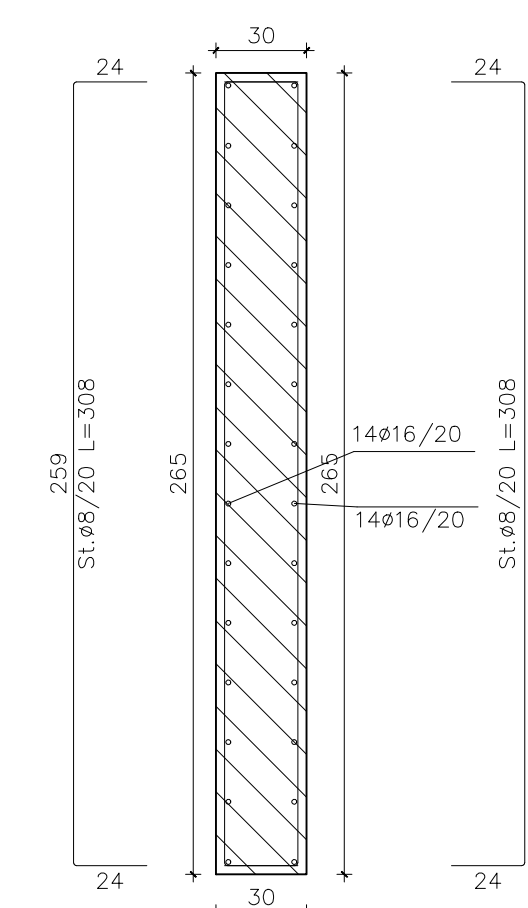
Nucleo 340
Sezione a quota 4.06



Collegamenti 9x6/mg
Prevedere 0.50 m per ripresa in testa

Computo nucleo 340	
m	6.50
kg	64.27
tot	kg 26.90 - mc 0.61 - kg/mc 44.01

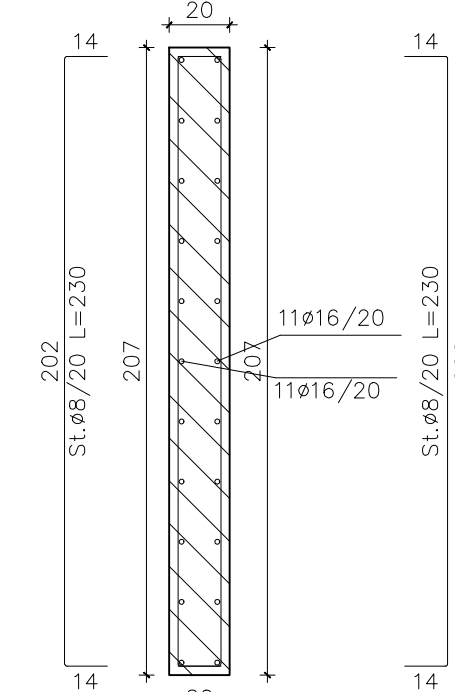
Nucleo 411
Sezione a quota 7.44



Collegamenti 9x6/mg
Prevedere 0.50 m per ripresa in testa

Computo nucleo 411	
m	2.13
kg	26.92
tot	kg 138.92 - mc 1.88 - kg/mc 73.81

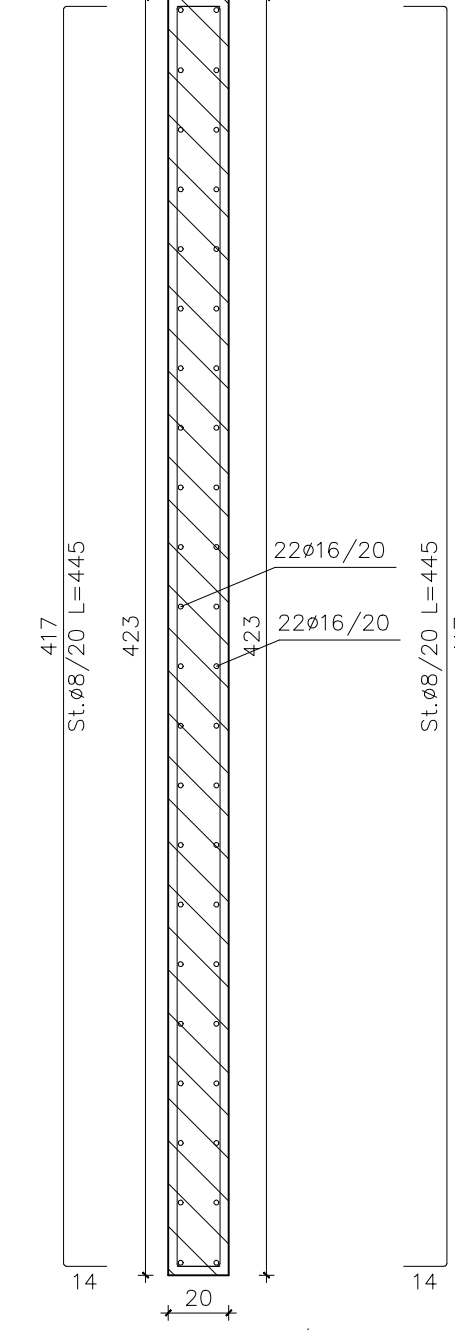
Nucleo 317
Sezione a quota 4.06



Collegamenti 9x6/mg
Prevedere 0.50 m per ripresa in testa

Computo nucleo 317	
m	18.45
kg	183.87
tot	kg 109.94 - mc 1.40 - kg/mc 121.15

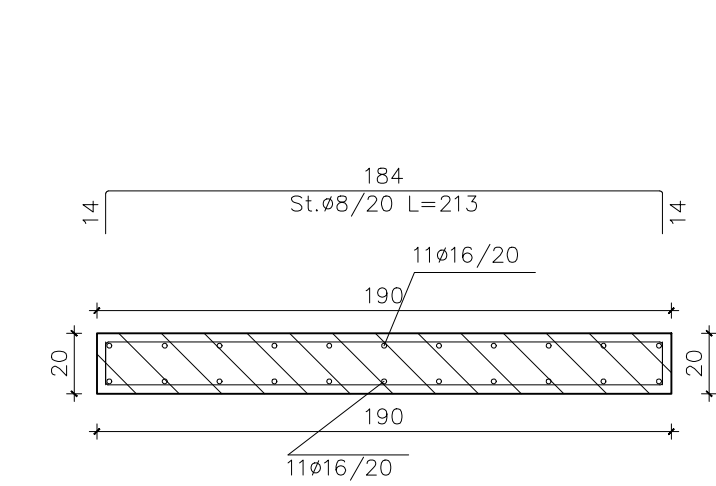
Nucleo 325
Sezione a quota 4.06



Collegamenti 9x6/mg
Prevedere 0.50 m per ripresa in testa

Computo nucleo 325	
m	3.85
kg	38.24
tot	kg 338.01 - mc 2.86 - kg/mc 118.35

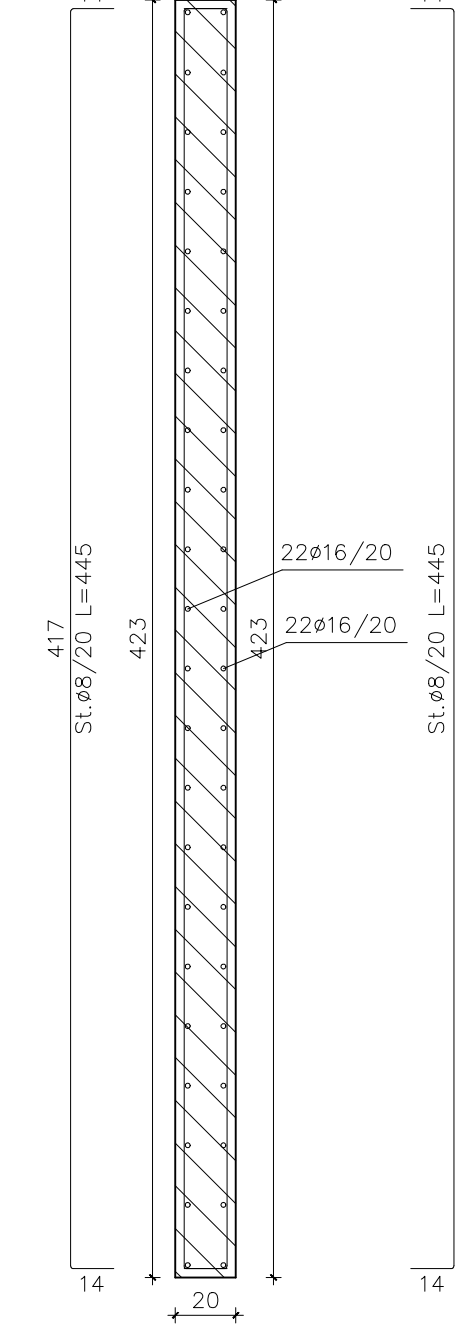
Nucleo 323
Sezione a quota 4.06



Collegamenti 9x6/mg
Prevedere 0.50 m per ripresa in testa

Computo nucleo 323	
m	12.95
kg	128.78
tot	kg 167.23 - mc 1.26 - kg/mc 130.20

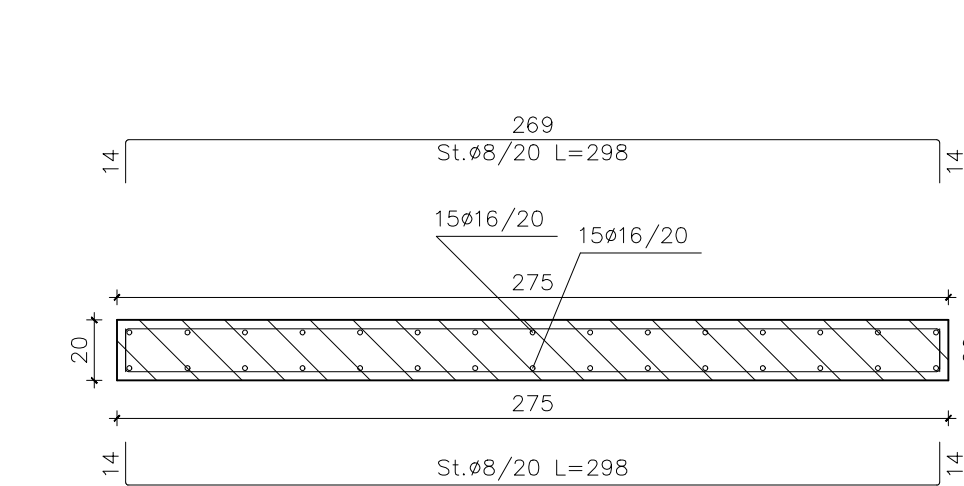
Nucleo 326
Sezione a quota 4.06



Collegamenti 9x6/mg
Prevedere 0.50 m per ripresa in testa

Computo nucleo 326	
m	3.85
kg	38.24
tot	kg 338.01 - mc 2.86 - kg/mc 118.35

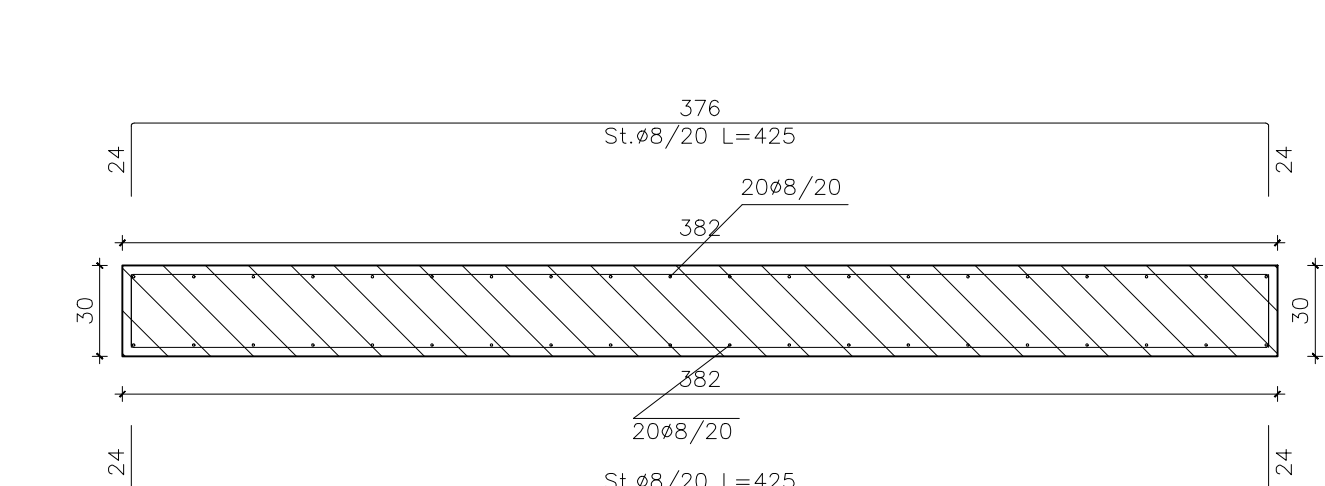
Nucleo 324
Sezione a quota 4.06



Collegamenti 9x6/mg
Prevedere 0.50 m per ripresa in testa

Computo nucleo 324	
m	25.35
kg	248.84
tot	kg 226.08 - mc 1.89 - kg/mc 148.51

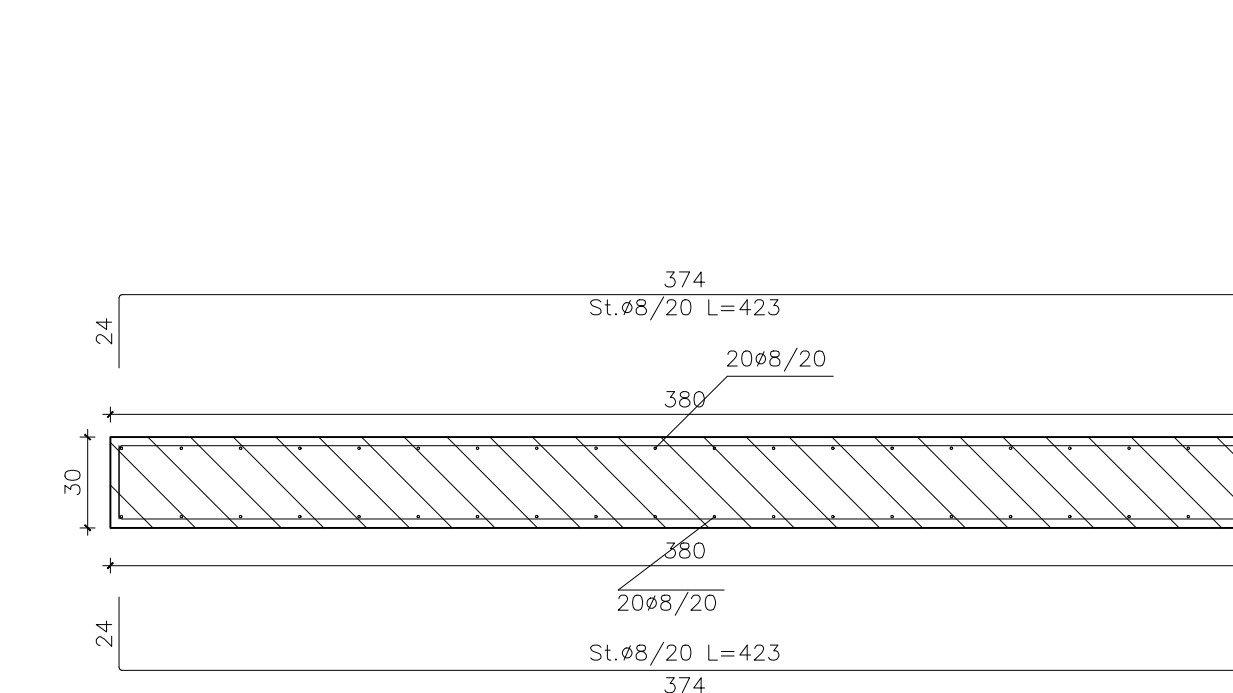
Nucleo 327
Sezione a quota 4.06



Collegamenti 9x6/mg
Prevedere 0.50 m per ripresa in testa

Computo nucleo 327	
m	26.78
kg	267.78
tot	kg 26.88 - mc 2.18 - kg/mc 35.31

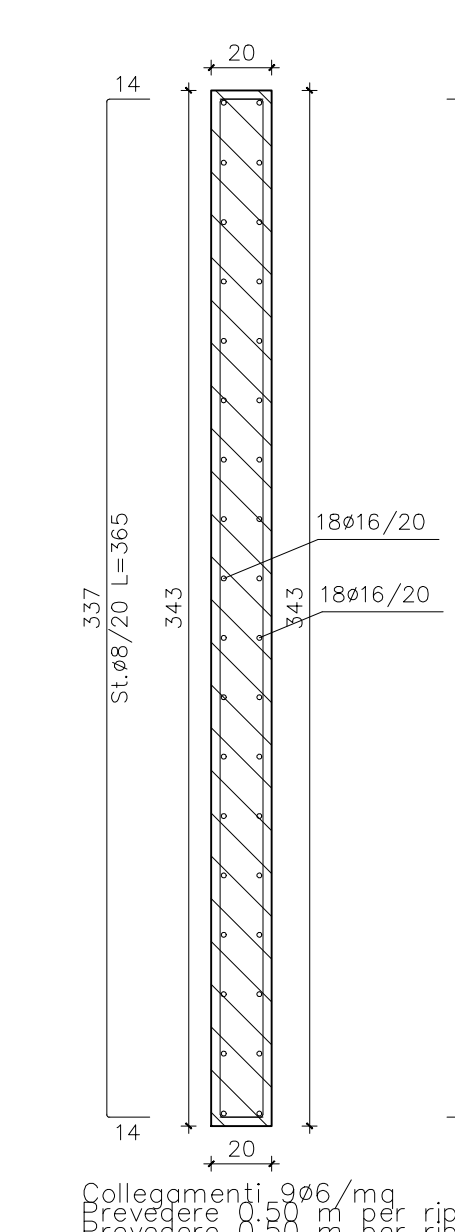
Nucleo 328
Sezione a quota 4.06



Collegamenti 9x6/mg
Prevedere 0.50 m per ripresa in testa

Computo nucleo 328	
m	25.69
kg	257.78
tot	kg 76.69 - mc 2.17 - kg/mc 35.41

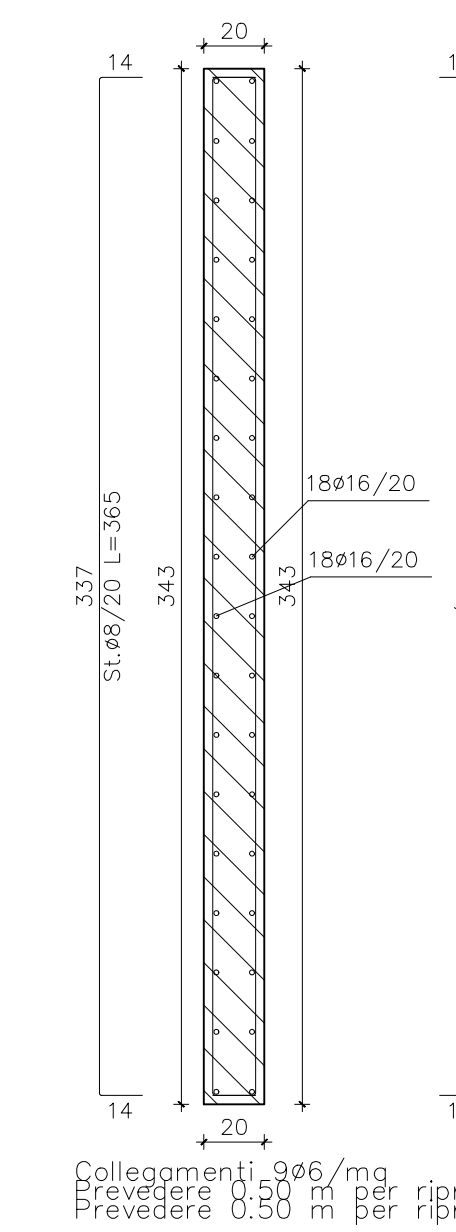
Nucleo 329
Sezione a quota 4.06



Collegamenti 9x6/mg
Prevedere 0.50 m per ripresa in testa

Computo nucleo 329	
m	12.85
kg	128.86
tot	kg 504.62 - mc 2.92 - kg/mc 131.57

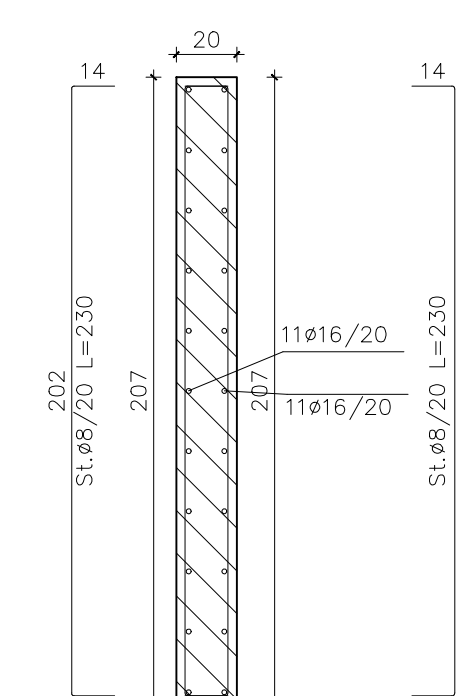
Nucleo 330
Sezione a quota 4.06



Collegamenti 9x6/mg
Prevedere 0.50 m per ripresa in testa

Computo nucleo 330	
m	12.85
kg	128.86
tot	kg 504.62 - mc 2.92 - kg/mc 131.57

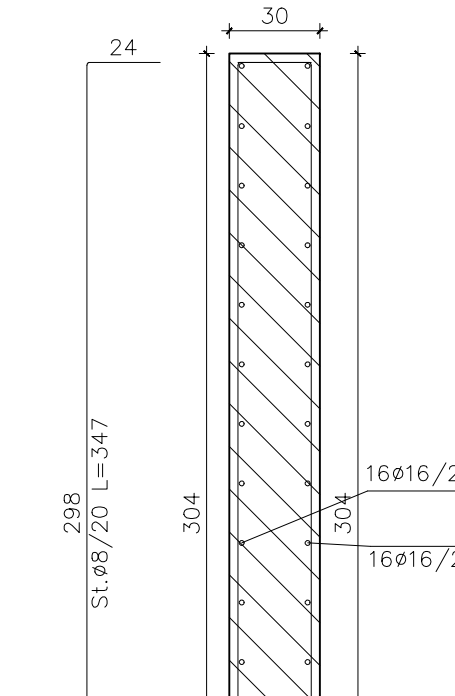
Nucleo 403
Sezione a quota 7.44



Collegamenti 9x6/mg
Prevedere 0.50 m per ripresa in testa

Computo nucleo 403	
m	13.57
kg	133.97
tot	kg 169.94 - mc 1.40 - kg/mc 121.15

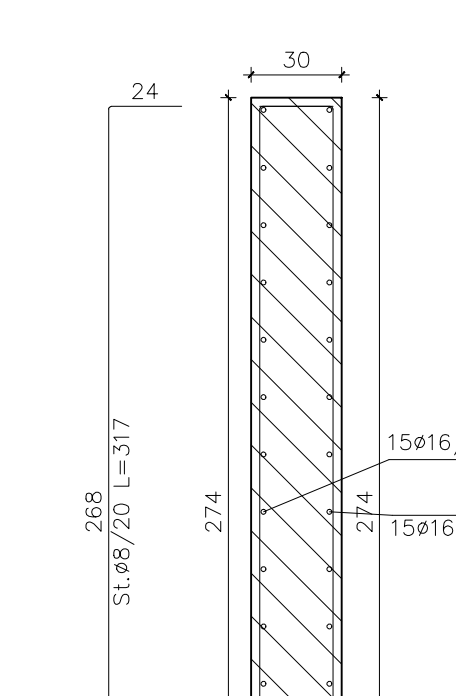
Nucleo 406
Sezione a quota 7.44



Collegamenti 9x6/mg
Prevedere 0.50 m per ripresa in testa

Computo nucleo 406	
m	35.94
kg	354.74
tot	kg 213.79 - mc 2.92 - kg/mc 73.17

Nucleo 409
Sezione a quota 7.44



Collegamenti 9x6/mg
Prevedere 0.50 m per ripresa in testa

Computo nucleo 409	
m	34.14
kg	336.84
tot	kg 208.92 - mc 2.78 - kg/mc 75.20

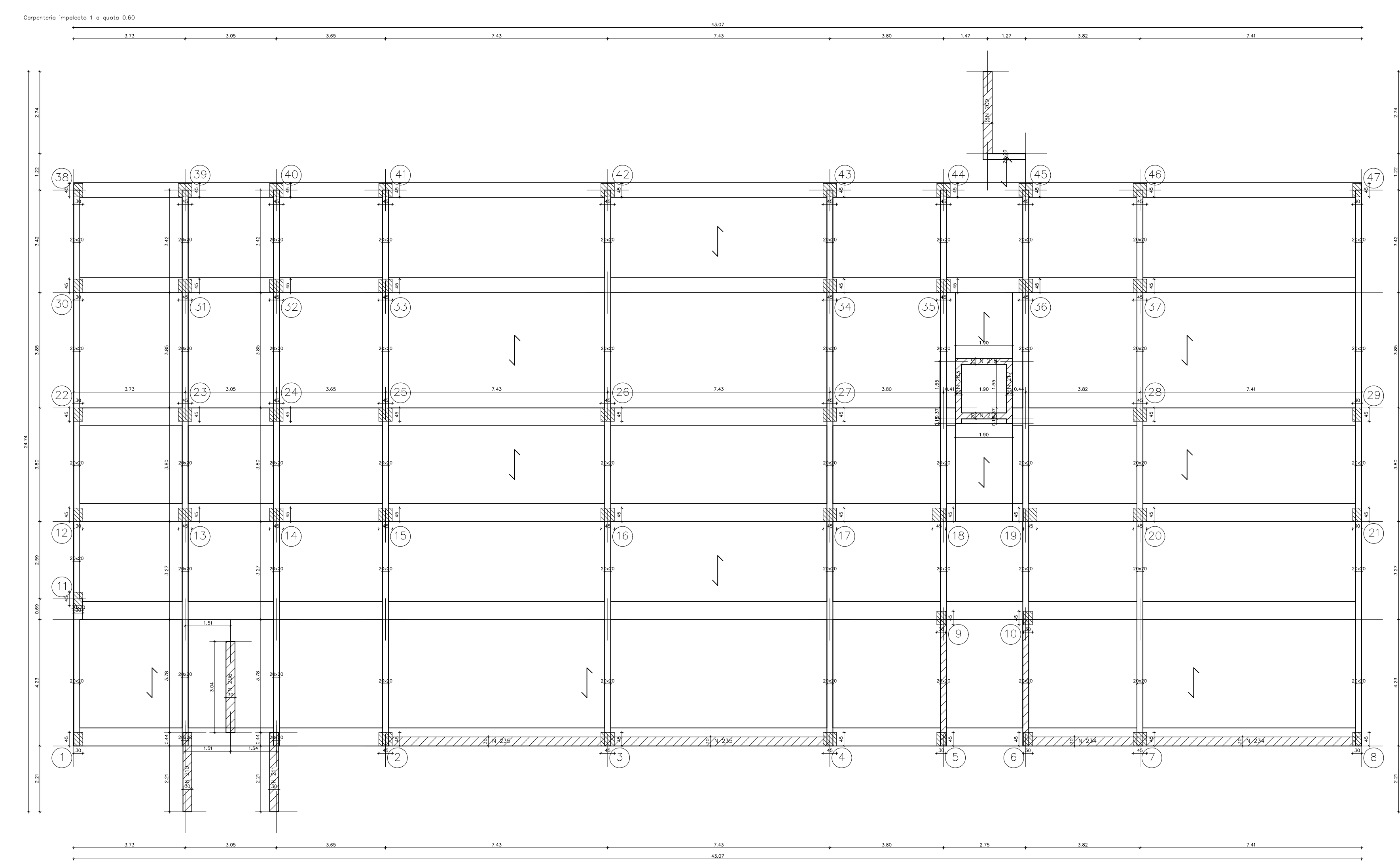


Comune di Campi Bisenzio
LAVORI DI RIQUALIFICAZIONE E ADEGUAMENTO ALLE
NORMATIVE VIGENTI DELLA SCUOLA SECONDARIA DI
1° GRADO "GARIBALDI" - 2° LOTTO FUNZIONALE
(BLOCCO 2 - BLOCCO 3 - BLOCCO PARZIALE 4)
Città Metropolitana di Firenze

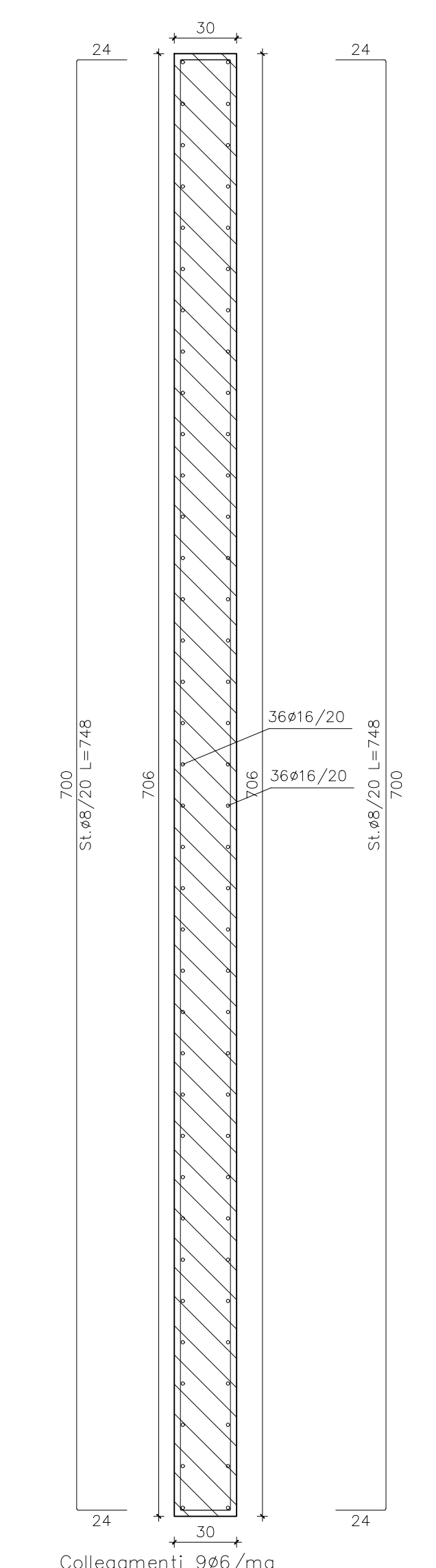
PROGETTO DEFINITIVO

Blocco 2, 2° Lotto funzionale, Setti

PROGETTISTI Ing. Performance Mirati	IL RESPONSABILE DEL PROCEDIMENTO Ing. Domenico Enrico Passarini	D ALLEGATO TAVOLA C.2.2.23a
Torino e firma	Torino e firma	
1:20000	10/02/2023	1:100



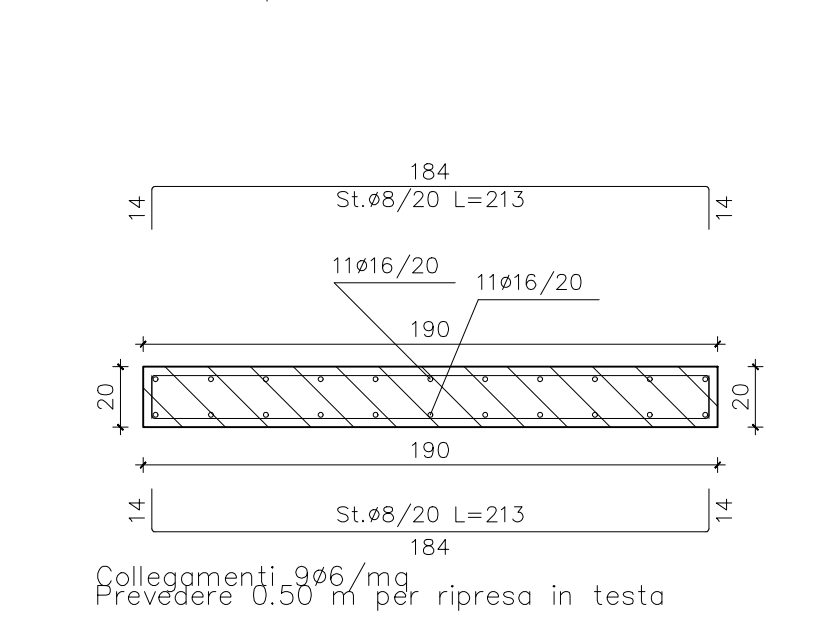
Nucleo 415
Sezione a quota 7.44



Collegamenti 9/6/mg
Prevedere 0.50 m per ripreso in testo

Compuo nucleo 415		
m	26.56	816
n	18.34	266.92
tot	kg 525.53	mc 6.98 - kg/mc 75.55

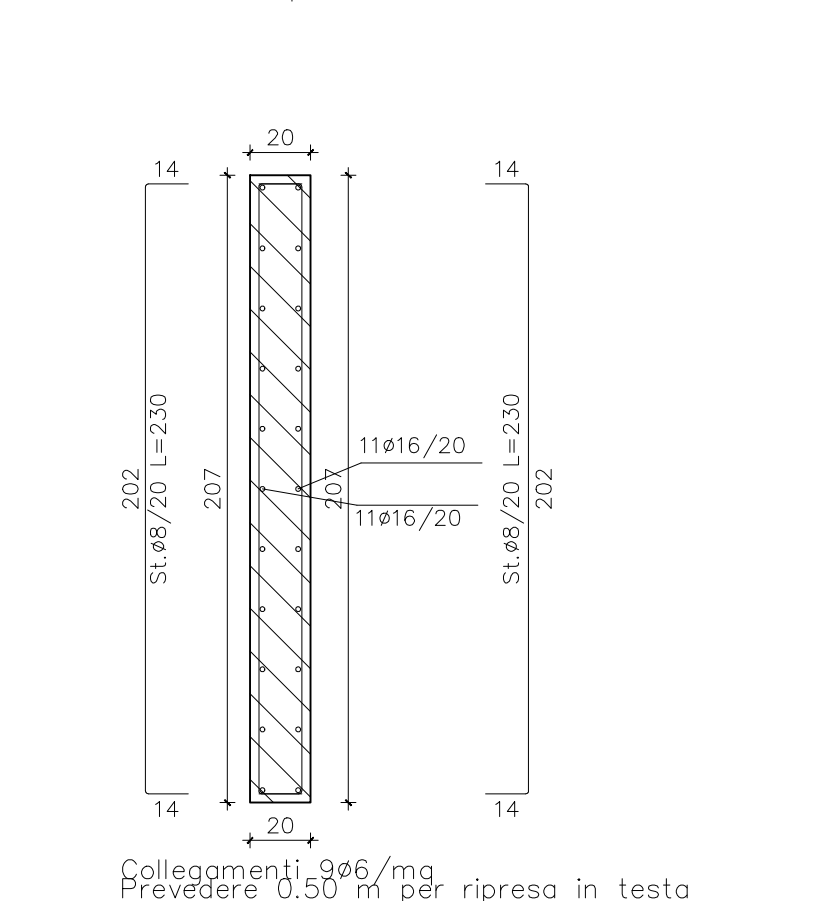
Nucleo 416
Sezione a quota 7.44



Collegamenti 9/6/mg
Prevedere 0.50 m per ripreso in testo

Compuo nucleo 416		
m	26.56	816
n	18.34	266.92
tot	kg 525.53	mc 6.98 - kg/mc 75.55

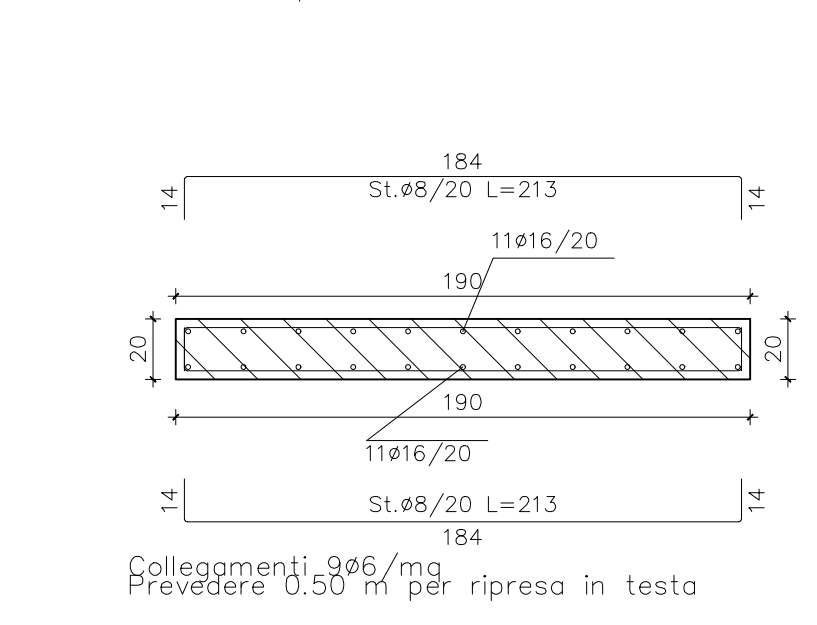
Nucleo 417
Sezione a quota 7.44



Collegamenti 9/6/mg
Prevedere 0.50 m per ripreso in testo

Compuo nucleo 417		
m	26.56	816
n	18.34	266.92
tot	kg 525.53	mc 6.98 - kg/mc 75.55

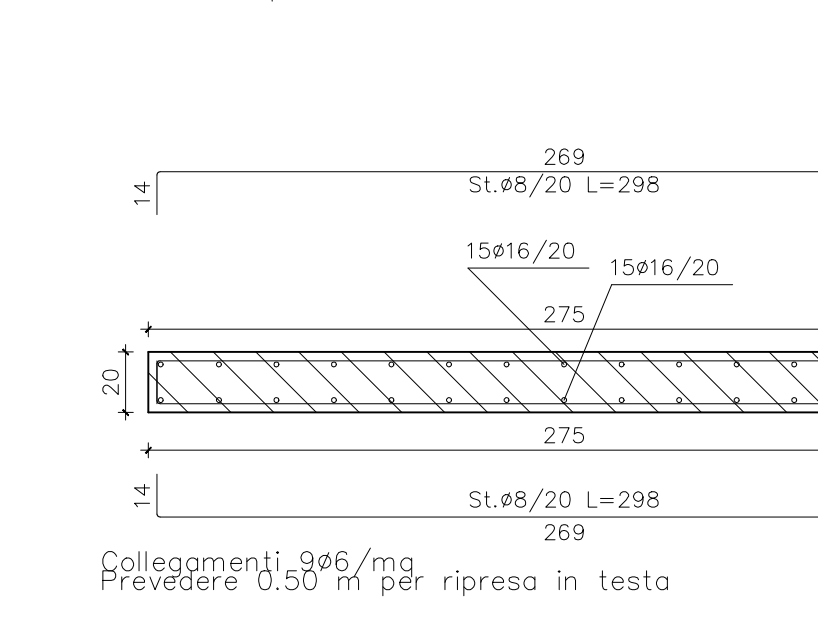
Nucleo 421
Sezione a quota 7.44



Collegamenti 9/6/mg
Prevedere 0.50 m per ripreso in testo

Compuo nucleo 421		
m	26.56	816
n	18.34	266.92
tot	kg 525.53	mc 6.98 - kg/mc 75.55

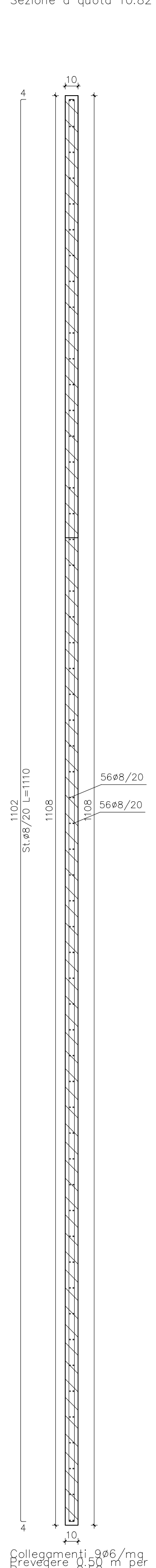
Nucleo 422
Sezione a quota 7.44



Collegamenti 9/6/mg
Prevedere 0.50 m per ripreso in testo

Compuo nucleo 422		
m	26.56	816
n	18.34	266.92
tot	kg 525.53	mc 6.98 - kg/mc 75.55

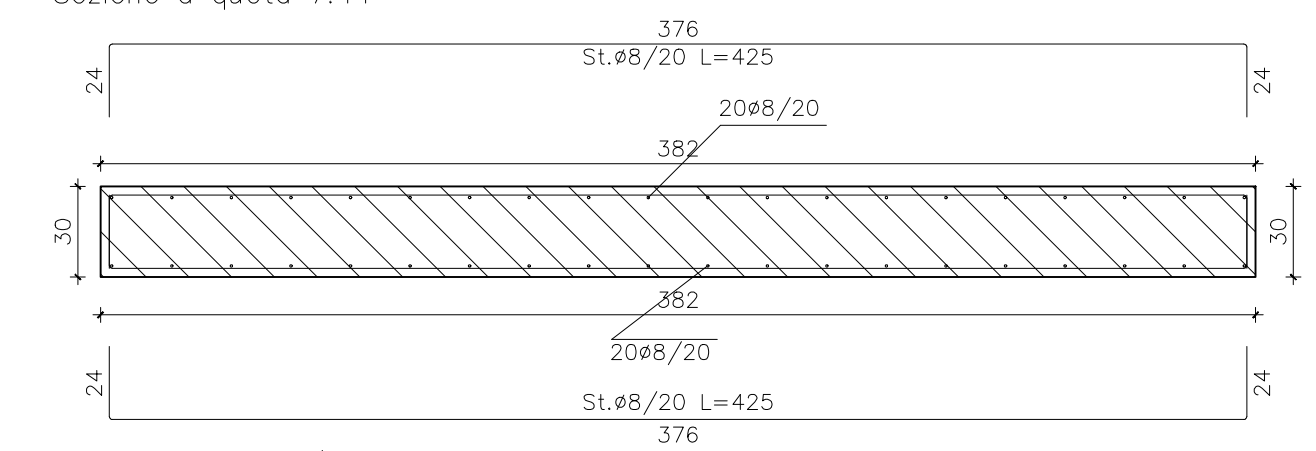
Nucleo 538
Sezione a quota 10.82



Collegamenti 9/6/mg
Prevedere 0.50 m per ripreso in testo

Compuo nucleo 538		
m	26.56	816
n	18.34	266.92
tot	kg 525.53	mc 6.98 - kg/mc 75.55

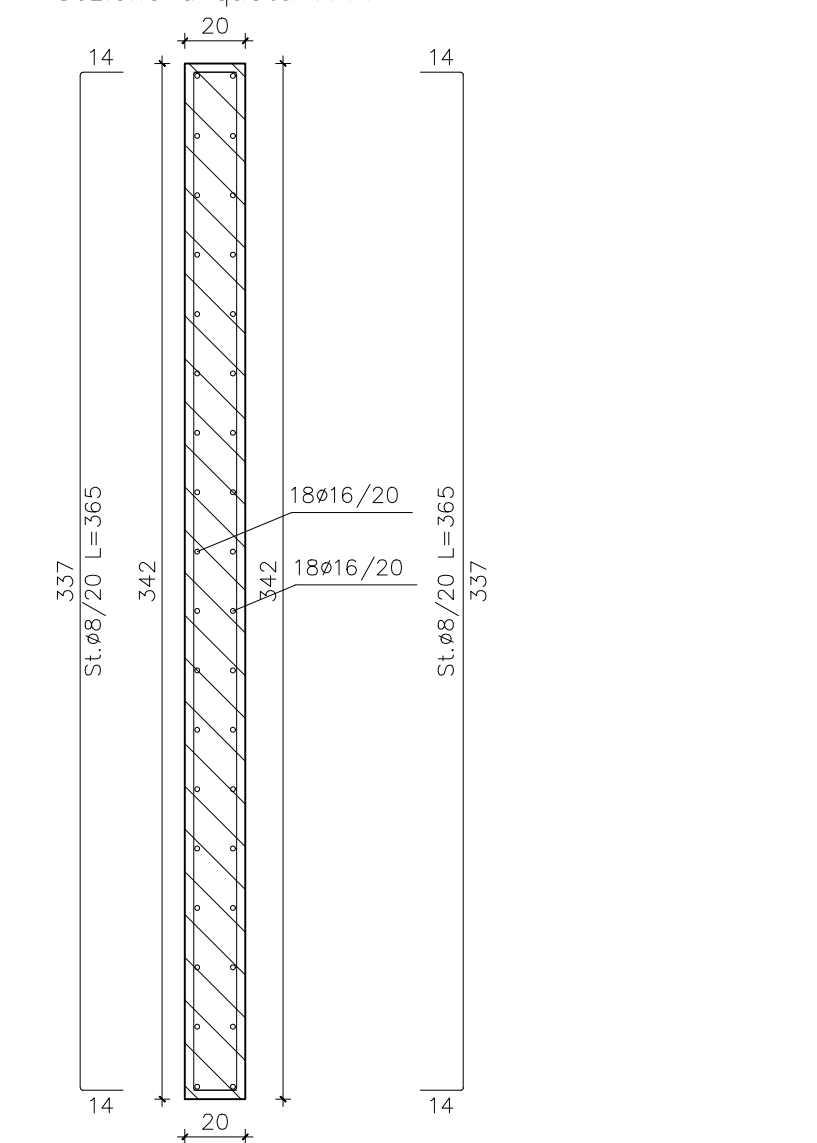
Nucleo 430
Sezione a quota 7.44



Collegamenti 9/6/mg
Prevedere 0.50 m per ripreso in testo

Compuo nucleo 430		
m	26.56	816
n	18.34	266.92
tot	kg 525.53	mc 6.98 - kg/mc 75.55

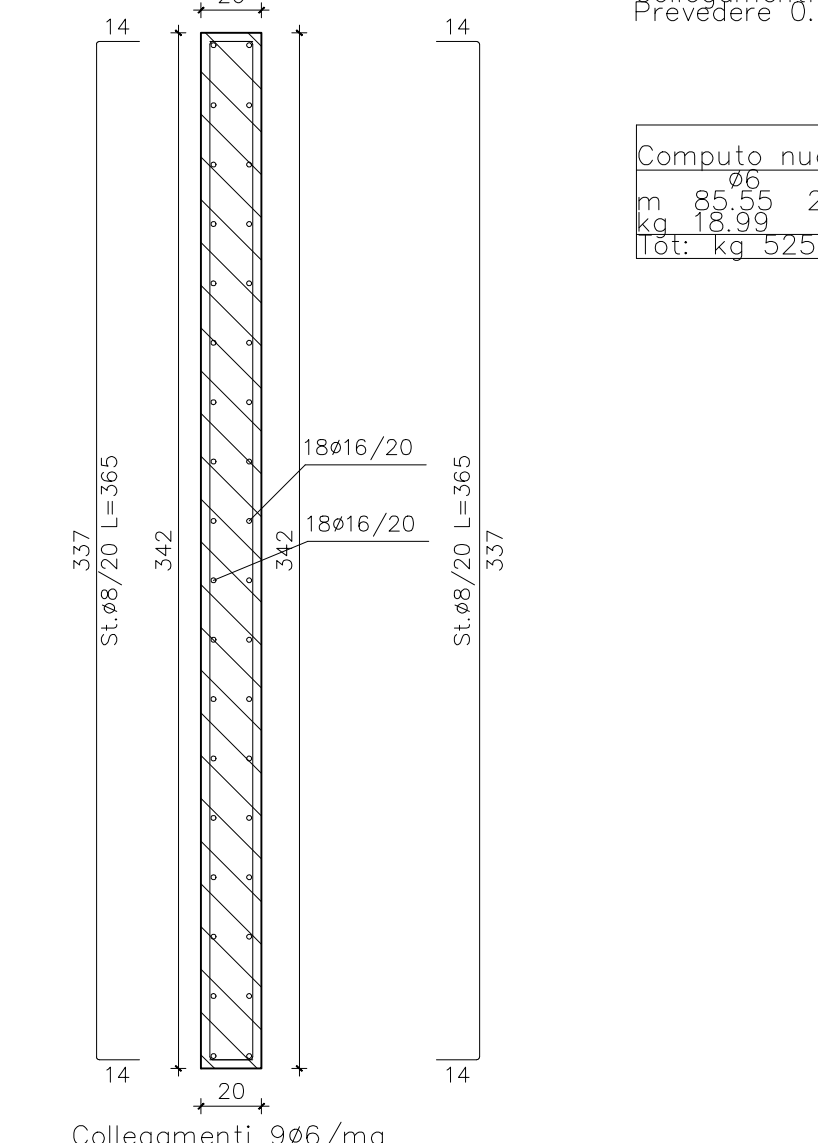
Nucleo 431
Sezione a quota 7.44



Collegamenti 9/6/mg
Prevedere 0.50 m per ripreso in testo

Compuo nucleo 431		
m	26.56	816
n	18.34	266.92
tot	kg 525.53	mc 6.98 - kg/mc 75.55

Nucleo 432
Sezione a quota 7.44



Collegamenti 9/6/mg
Prevedere 0.50 m per ripreso in testo

Compuo nucleo 432		
m	26.56	816
n	18.34	266.92
tot	kg 525.53	mc 6.98 - kg/mc 75.55

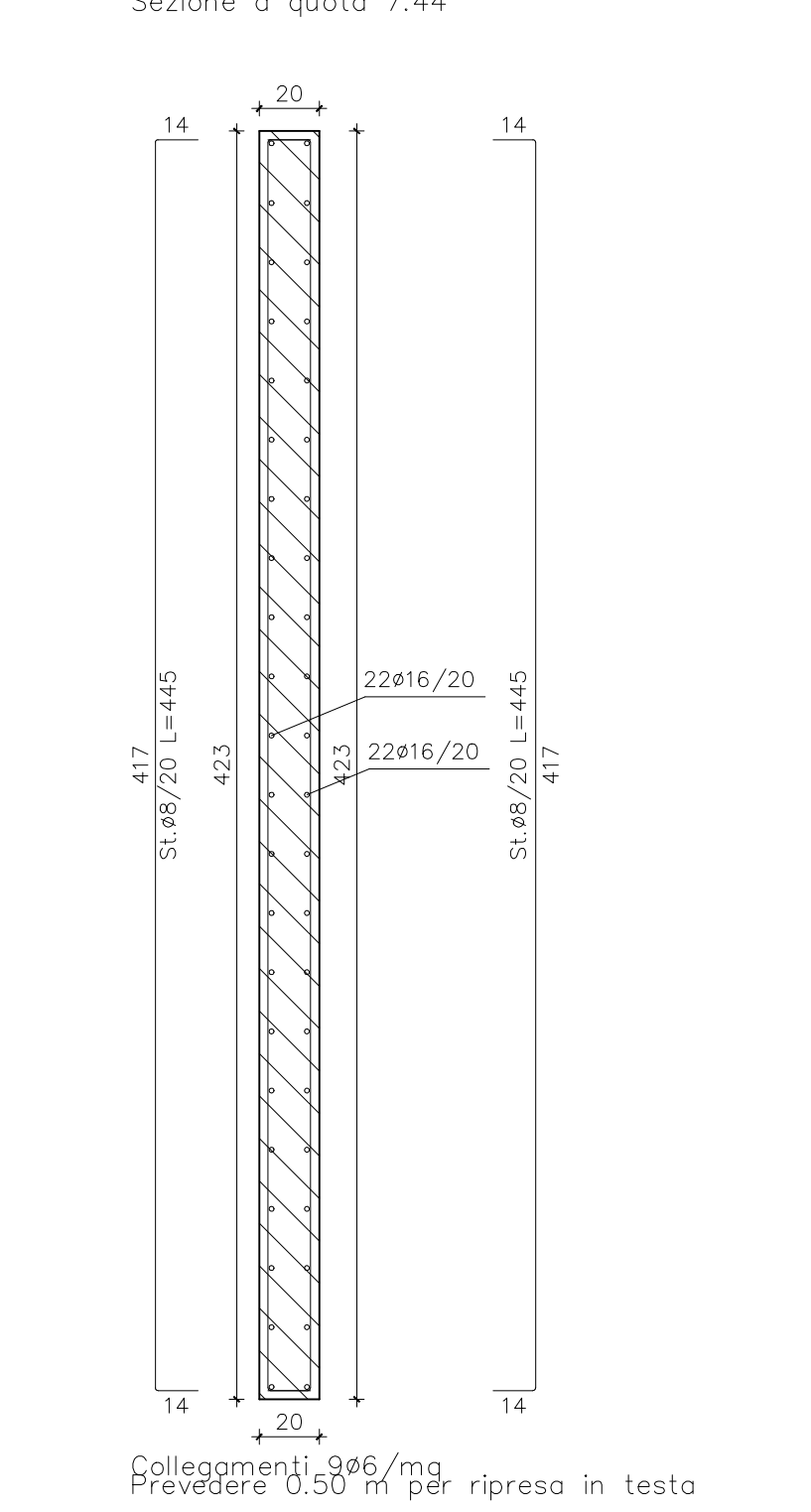
Nucleo 415
Sezione a quota 7.44



Collegamenti 9/6/mg
Prevedere 0.50 m per ripreso in testo

Compuo nucleo 415		
m	26.56	816
n	18.34	266.92
tot	kg 525.53	mc 6.98 - kg/mc 75.55

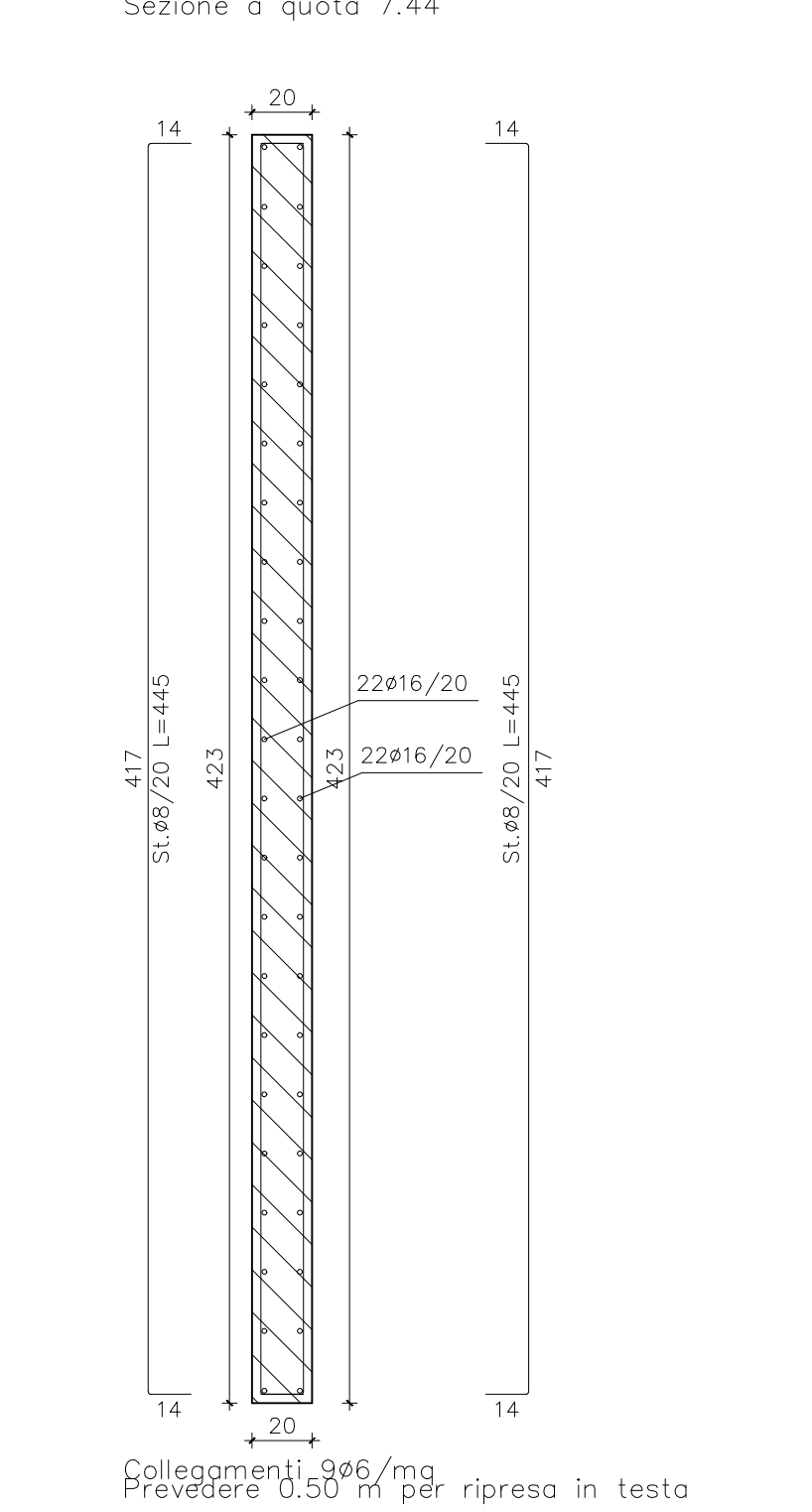
Nucleo 423
Sezione a quota 7.44



Collegamenti 9/6/mg
Prevedere 0.50 m per ripreso in testo

Compuo nucleo 423		
m	26.56	816
n	18.34	266.92
tot	kg 525.53	mc 6.98 - kg/mc 75.55

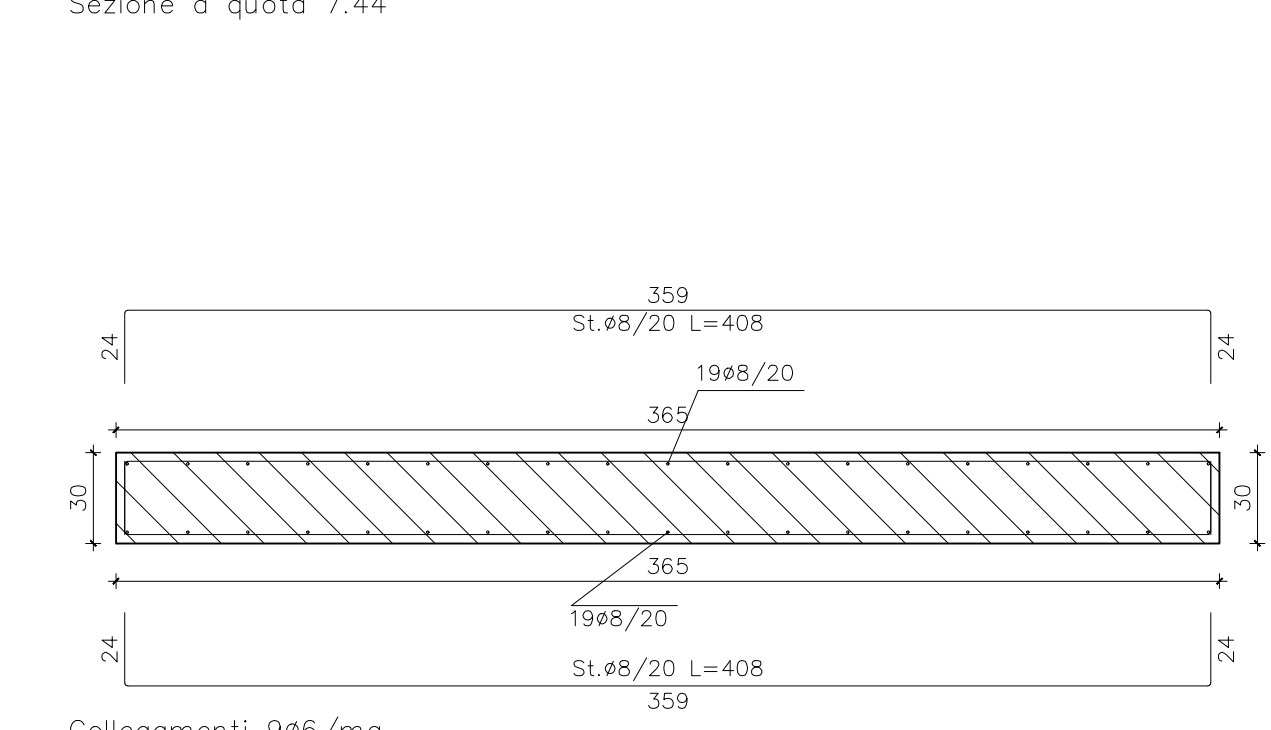
Nucleo 424
Sezione a quota 7.44



Collegamenti 9/6/mg
Prevedere 0.50 m per ripreso in testo

Compuo nucleo 424		
m	26.56	816
n	18.34	266.92
tot	kg 525.53	mc 6.98 - kg/mc 75.55

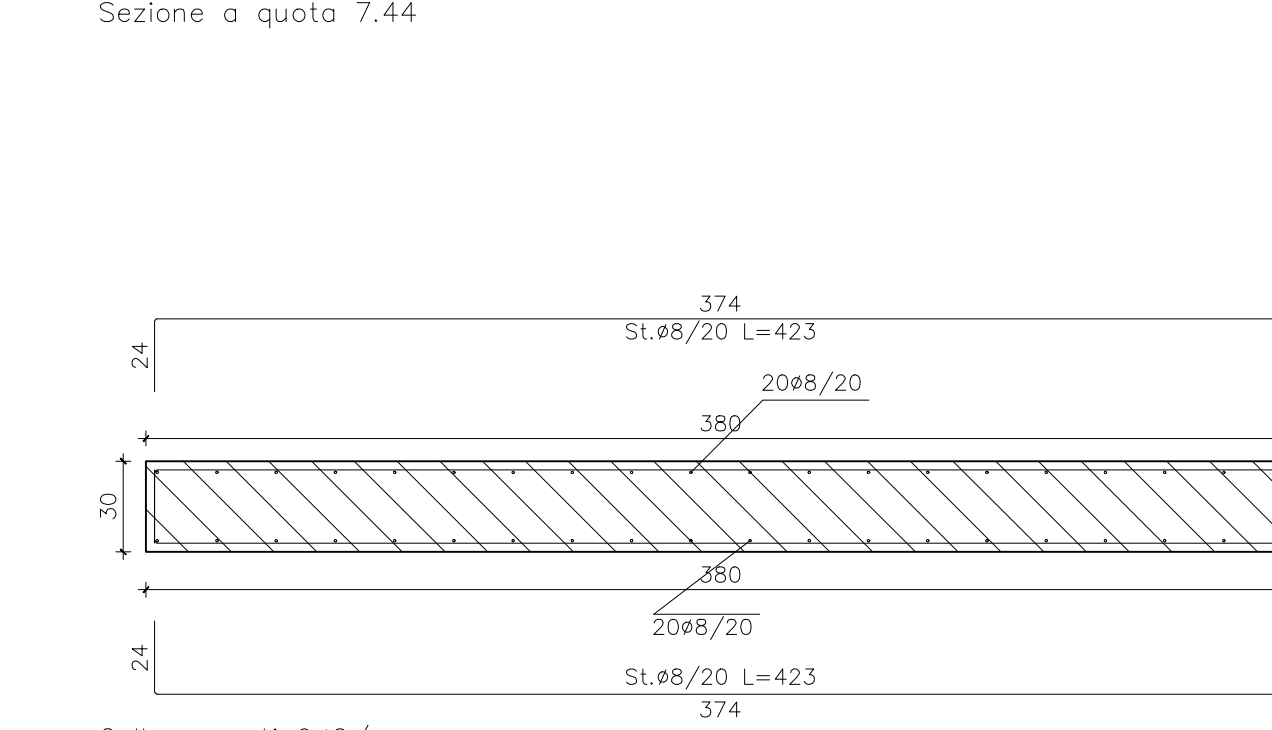
Nucleo 428
Sezione a quota 7.44



Collegamenti 9/6/mg
Prevedere 0.50 m per ripreso in testo

Compuo nucleo 428		
m	26.56	816
n	18.34	266.92
tot	kg 525.53	mc 6.98 - kg/mc 75.55

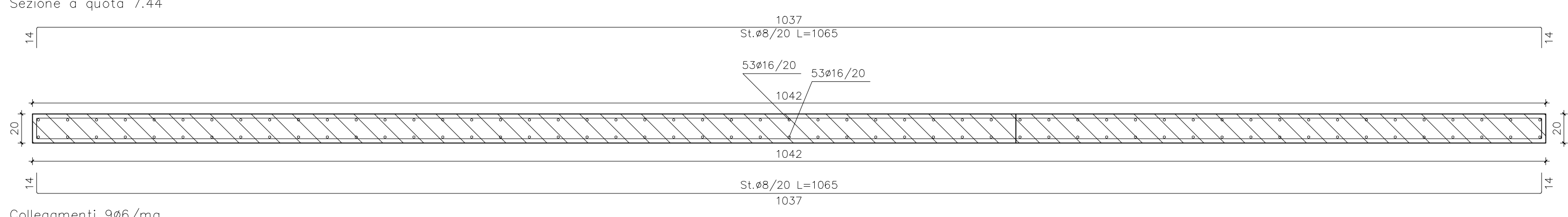
Nucleo 429
Sezione a quota 7.44



Collegamenti 9/6/mg
Prevedere 0.50 m per ripreso in testo

Compuo nucleo 429		
m	26.56	816
n	18.34	266.92
tot	kg 525.53	mc 6.98 - kg/mc 75.55

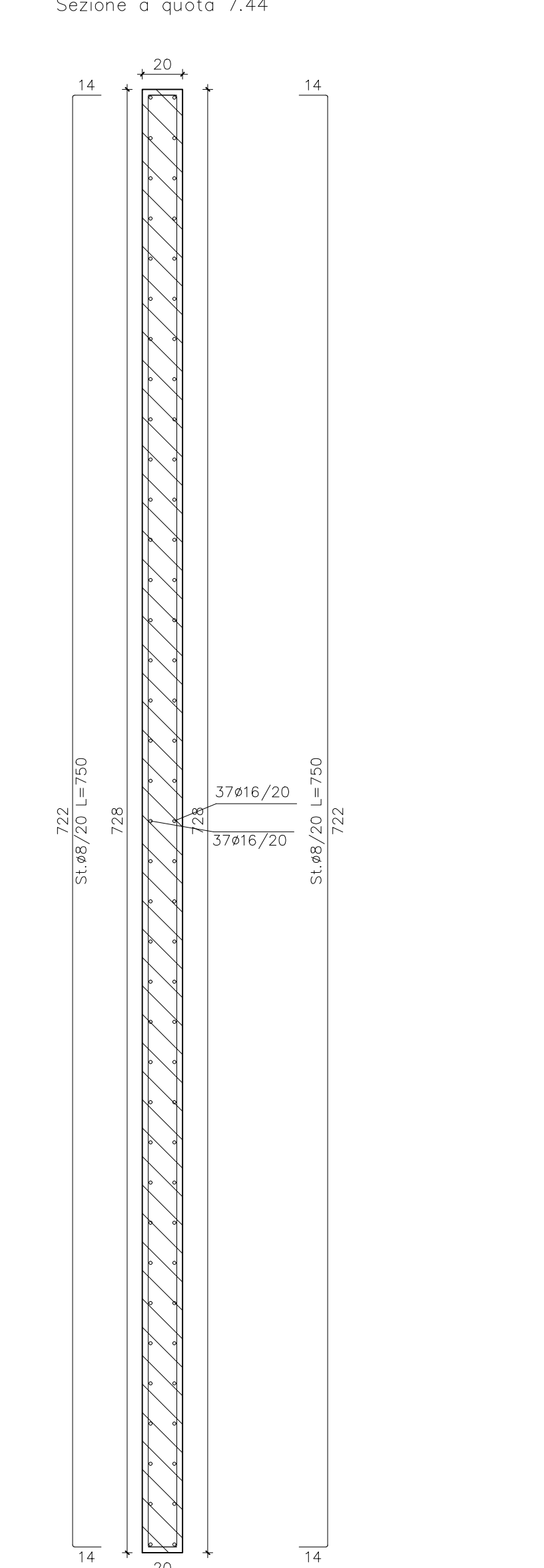
Nucleo 433
Sezione a quota 7.44



Collegamenti 9/6/mg
Prevedere 0.50 m per ripreso in testo

Compuo nucleo 433		
m	26.56	816
n	18.34	266.92
tot	kg 525.53	mc 6.98 - kg/mc 75.55

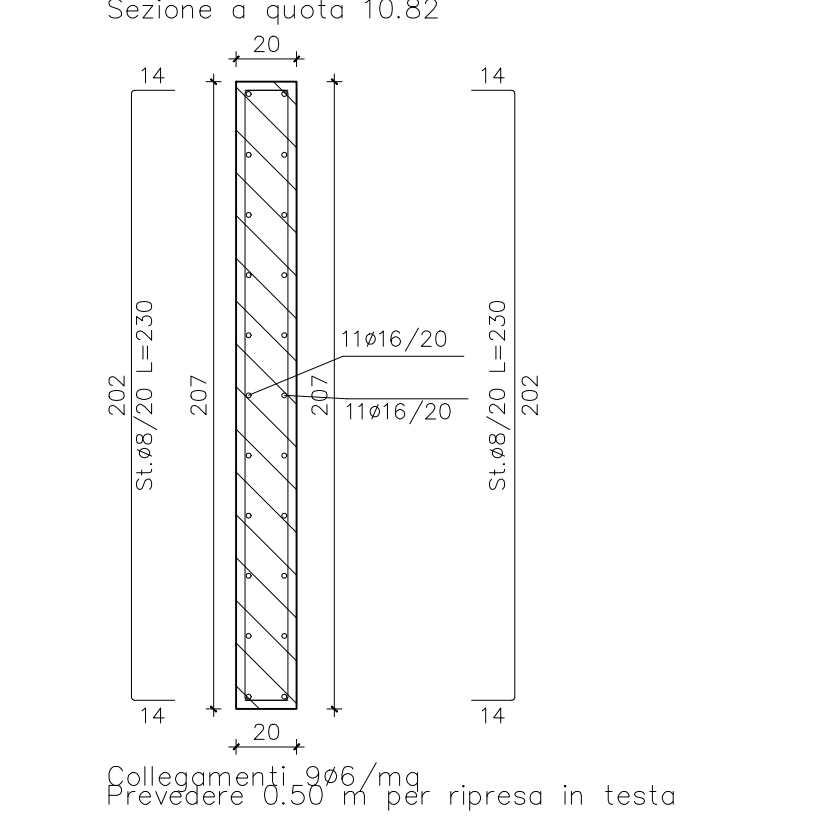
Nucleo 434
Sezione a quota 7.44



Collegamenti 9/6/mg
Prevedere 0.50 m per ripreso in testo

Compuo nucleo 434		
m	26.56	816
n	18.34	266.92
tot	kg 525.53	mc 6.98 - kg/mc 75.55

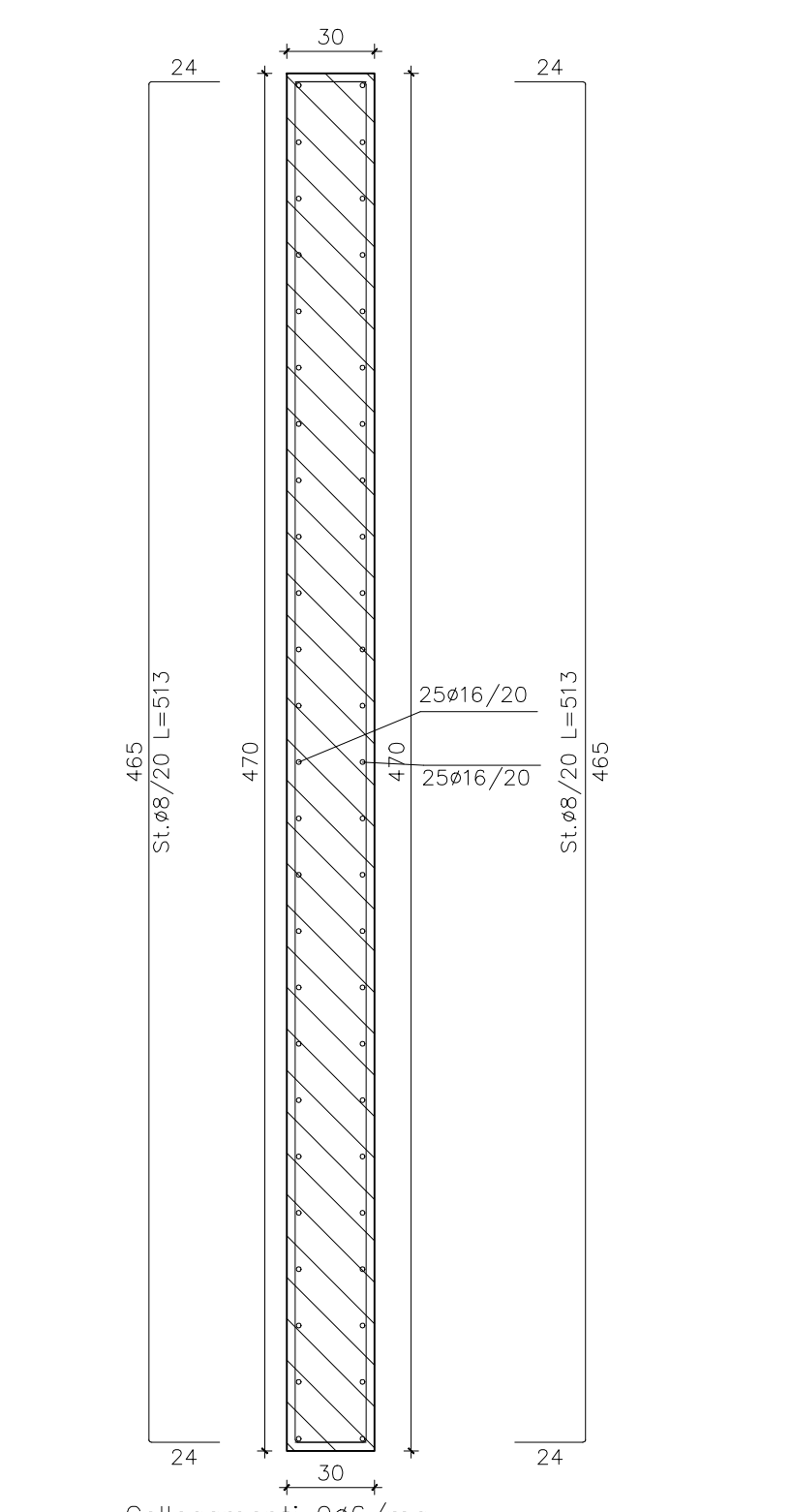
Nucleo 503
Sezione a quota 10.82



Collegamenti 9/6/mg
Prevedere 0.50 m per ripreso in testo

Compuo nucleo 503		
m	26.56	816
n	18.34	266.92
tot	kg 525.53	mc 6.98 - kg/mc 75.55

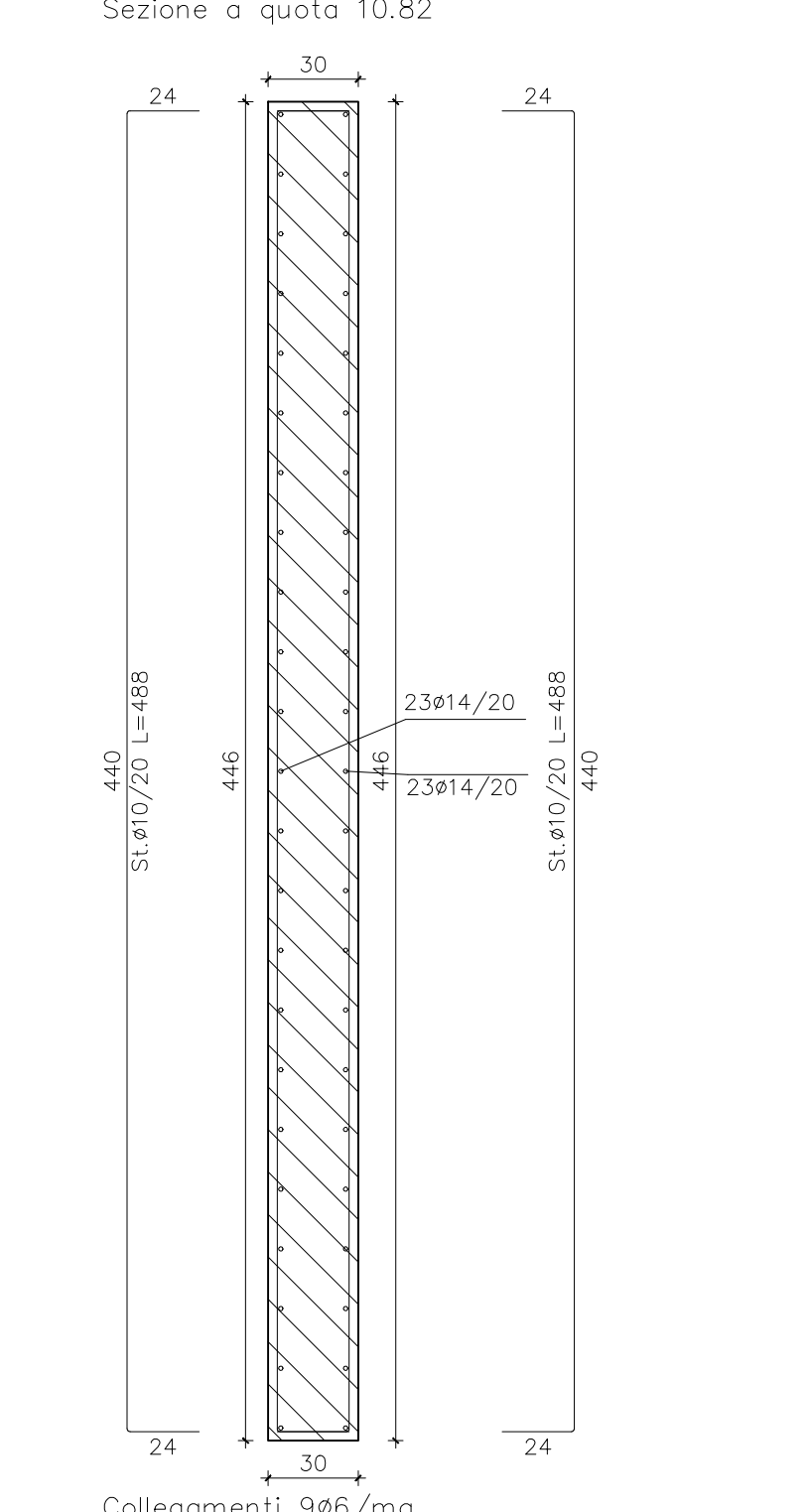
Nucleo 541
Sezione a quota 10.82



Collegamenti 9/6/mg
Prevedere 0.50 m per ripreso in testo

Compuo nucleo 541		
m	26.56	816
n	18.34	266.92
tot	kg 525.53	mc 6.98 - kg/mc 75.55

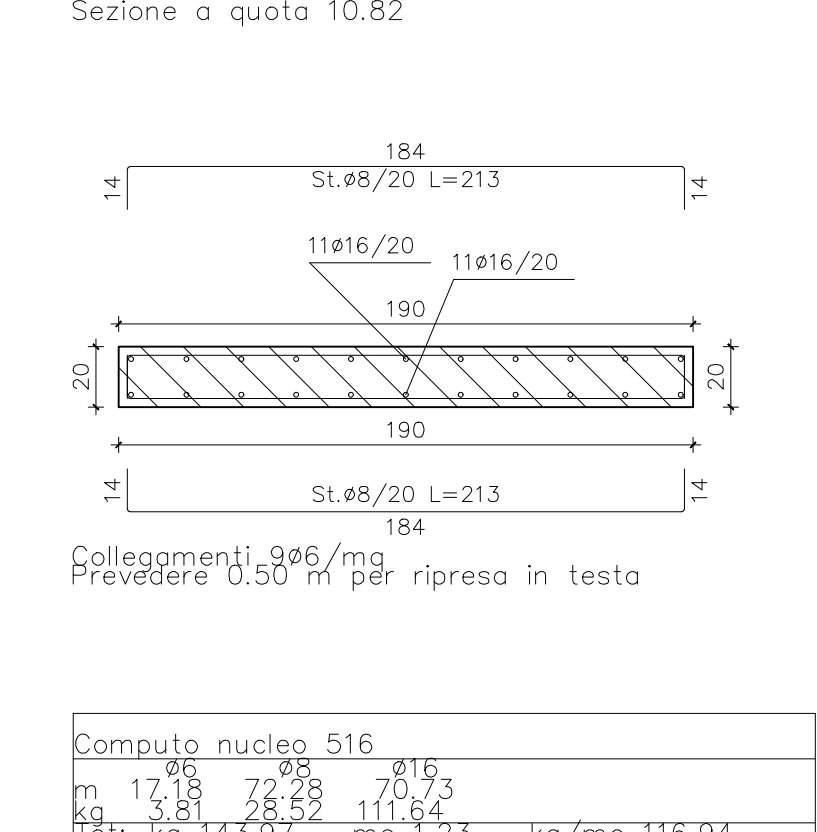
Nucleo 509
Sezione a quota 10.82



Collegamenti 9/6/mg
Prevedere 0.50 m per ripreso in testo

Compuo nucleo 509		
m	26.56	816
n	18.34	266.92
tot	kg 525.53	mc 6.98 - kg/mc 75.55

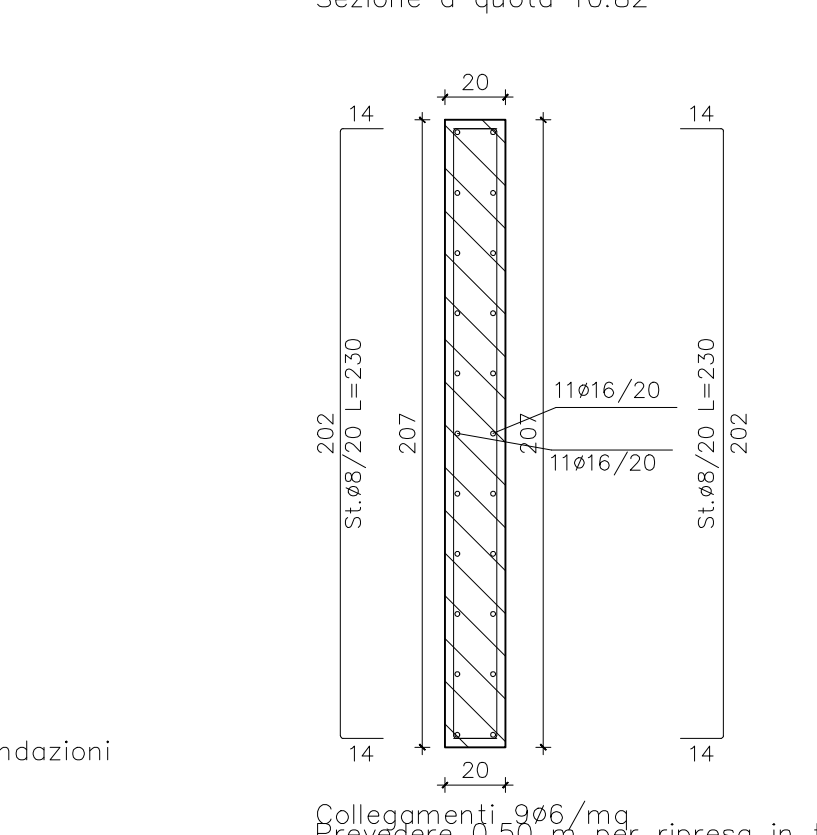
Nucleo 516
Sezione a quota 10.82



Collegamenti 9/6/mg
Prevedere 0.50 m per ripreso in testo

Compuo nucleo 516		
m	26.56	816
n	18.34	266.92
tot	kg 525.53	mc 6.98 - kg/mc 75.55

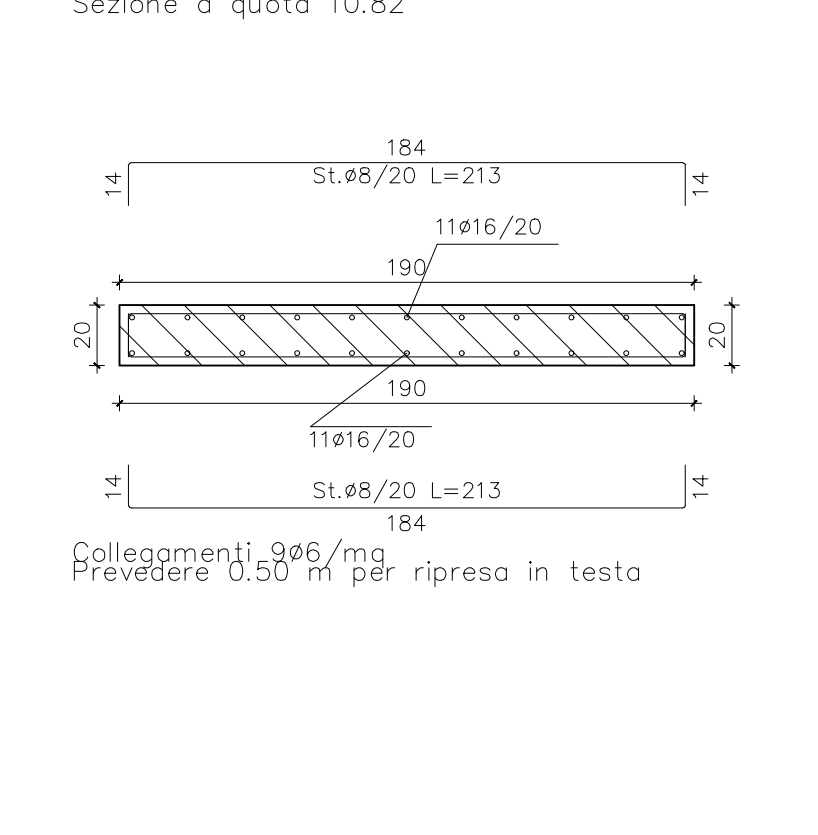
Nucleo 517
Sezione a quota 10.82



Collegamenti 9/6/mg
Prevedere 0.50 m per ripreso in testo

Compuo nucleo 517		
m	26.56	816
n	18.34	266.92
tot	kg 525.53	mc 6.98 - kg/mc 75.55

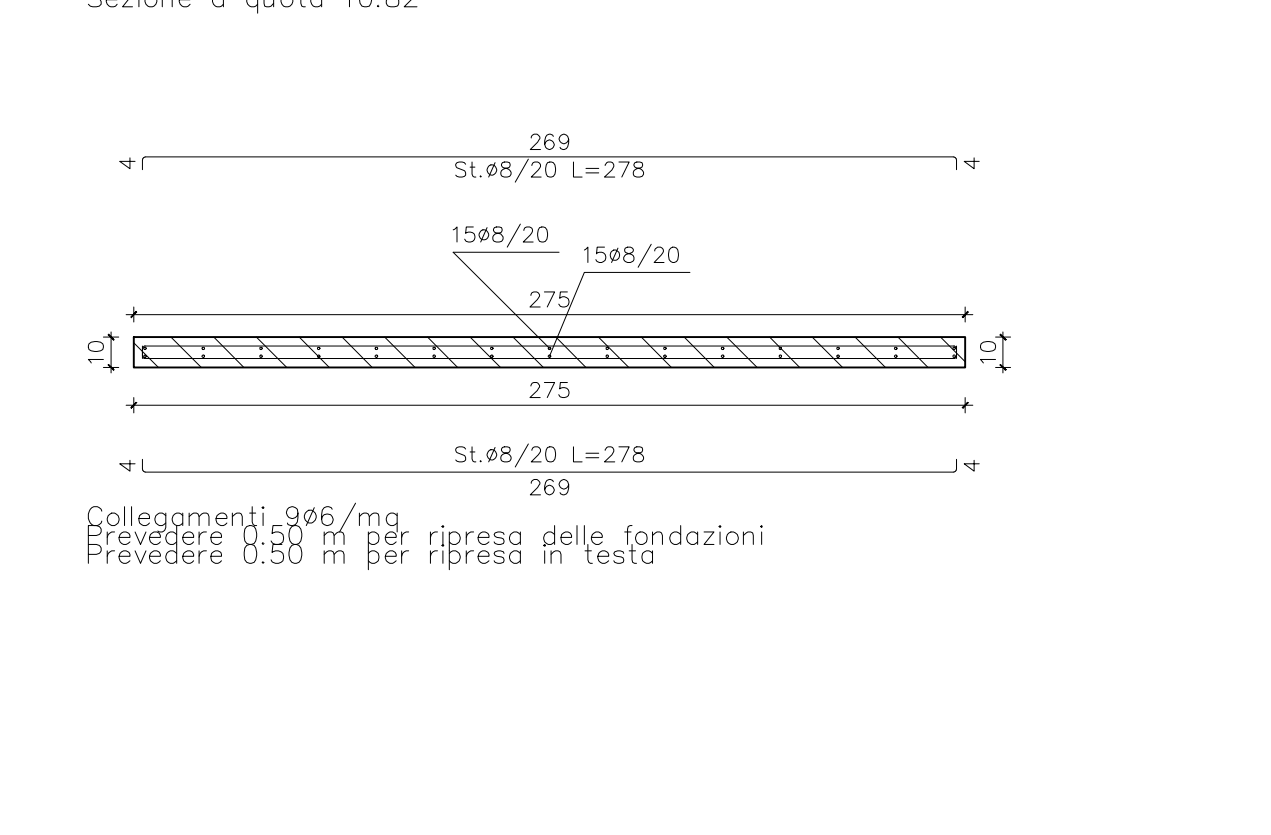
Nucleo 518
Sezione a quota 10.82



Collegamenti 9/6/mg
Prevedere 0.50 m per ripreso in testo

Compuo nucleo 518		
m	26.56	816
n	18.34	266.92
tot	kg 525.53	mc 6.98 - kg/mc 75.55

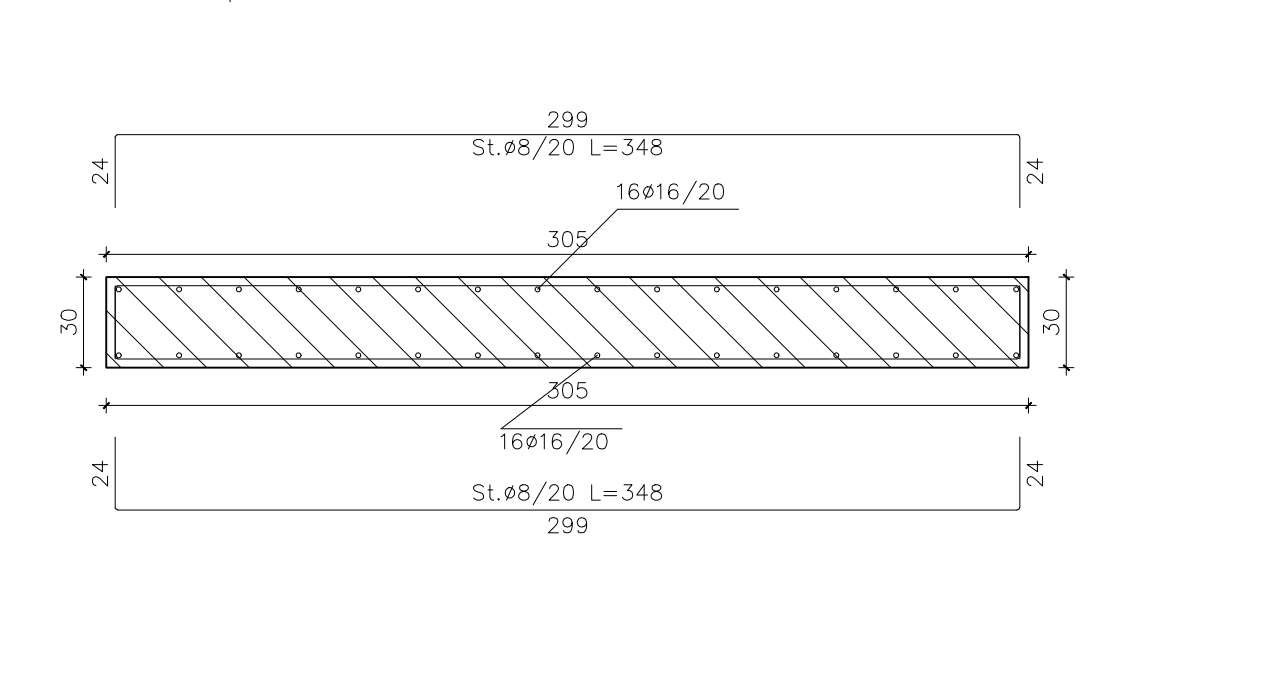
Nucleo 539
Sezione a quota 10.82



Collegamenti 9/6/mg
Prevedere 0.50 m per ripreso in testo

Compuo nucleo 539		
m	26.56	816
n	18.34	266.92
tot	kg 525.53	mc 6.98 - kg/mc 75.55

Nucleo 542
Sezione a quota 10.82



Collegamenti 9/6/mg
Prevedere 0.50 m per ripreso in testo

Compuo nucleo 542		
m	26.56	816
n	18.34	266.92
tot	kg 525.53	mc 6.98 - kg/mc 75.55

Comune di Campi Bisenzio
LAVORI DI RIQUALIFICAZIONE E ADEGUAMENTO ALLE
NORMATIVE VIGENTI DELLA SCUOLA SECONDARIA DI
1° GRADO "GARIBOLDI" - 2° LOTTO FUNZIONALE
(BLOCCO 2 - BLOCCO 3 - BLOCCO PARZIALE 4)
 Città Metropolitana di Firenze

PROGETTO DEFINITIVO

Blocco 2, 2° Lotto funzionale, Setti

PROGETTISTI:
 Ing. Pierfrancesco Mignoli

IL RESPONSABILE DEL PROCEDIMENTO:
 Ing. Domenico Ennio Passarelli

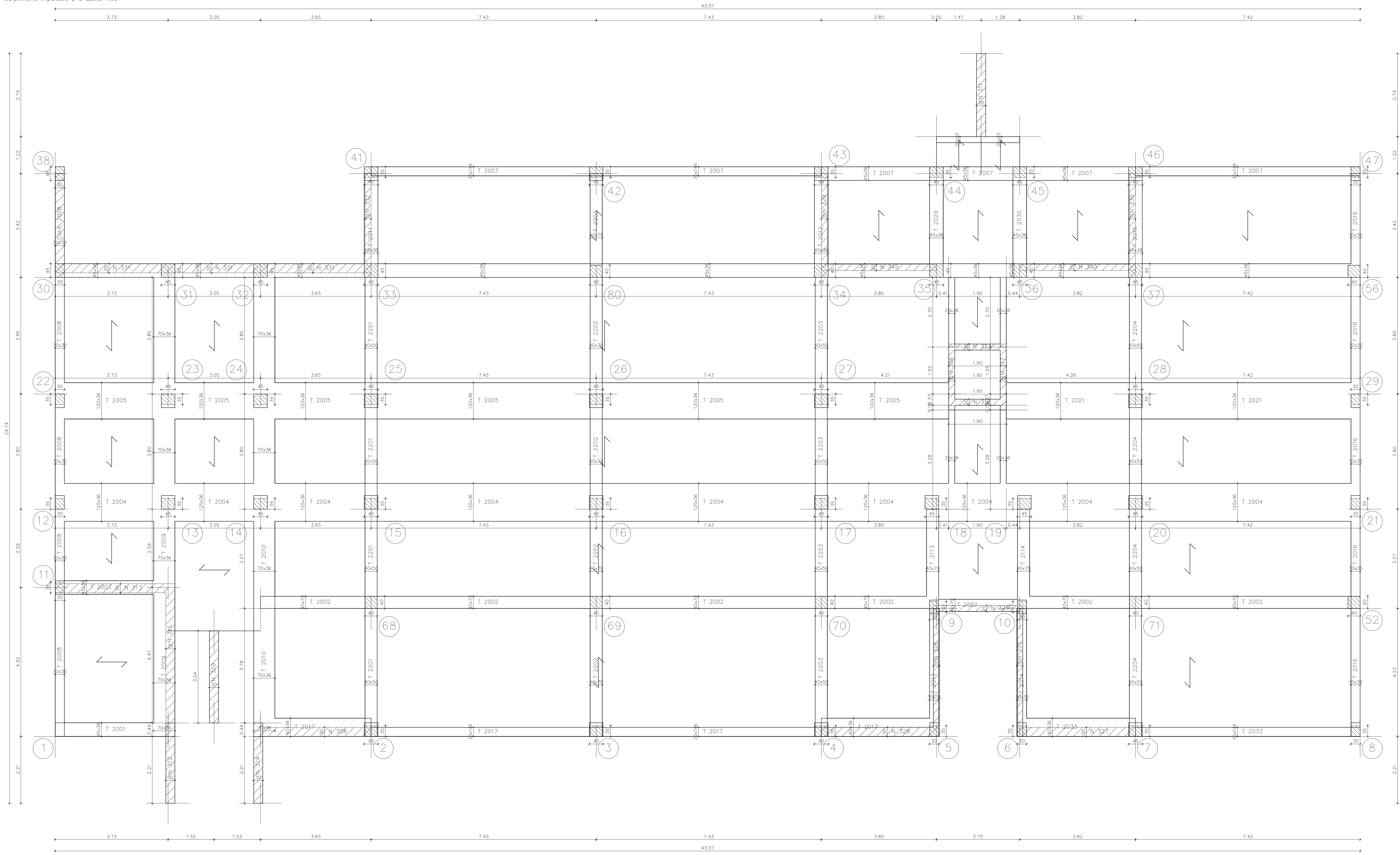
D ALLEGATO
TAVOLA
C.2.2.24a

3 - Comune di Campi Bisenzio, Piazza Garibaldi, 20 - 50030 Campi Bisenzio (Firenze)

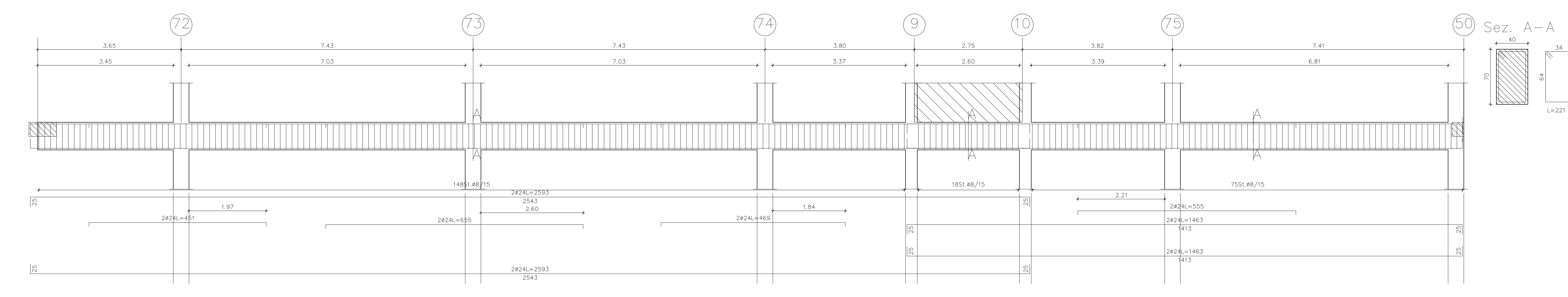
PLOT -

16/02/2023

1 - 100



Travata 2002



Compute travata 2002

Vm	kg	374
As	kg	2037.75
As	kg	937.63
	m ³	10.16
	kg/m ²	92.26

Finanziato dal Ministero dell'Università e della Ricerca

Finanziato dall'Unione europea

Comune di Campi Bisenzio
LAVORI DI RIQUALIFICAZIONE E ADEGUAMENTO ALLE
NORMATIVE VIGENTI DELLA SCUOLA SECONDARIA DI
1° GRADO "GARIBOLDI" - 2° LOTTO FUNZIONALE
(BLOCCO 2 - BLOCCO 3 - BLOCCO PARZIALE 4)
 Città Metropolitana di Firenze

PROGETTO DEFINITIVO

Blocco 2, 2° Lotto funzionale, Travate

PROGETTISTI:
Ing. Pierfrancesco Mistrali

IL RESPONSABILE DEL PROCEDIMENTO:
Ing. Domenico Enrico Passarè

Torino e Firma

Torino e Firma

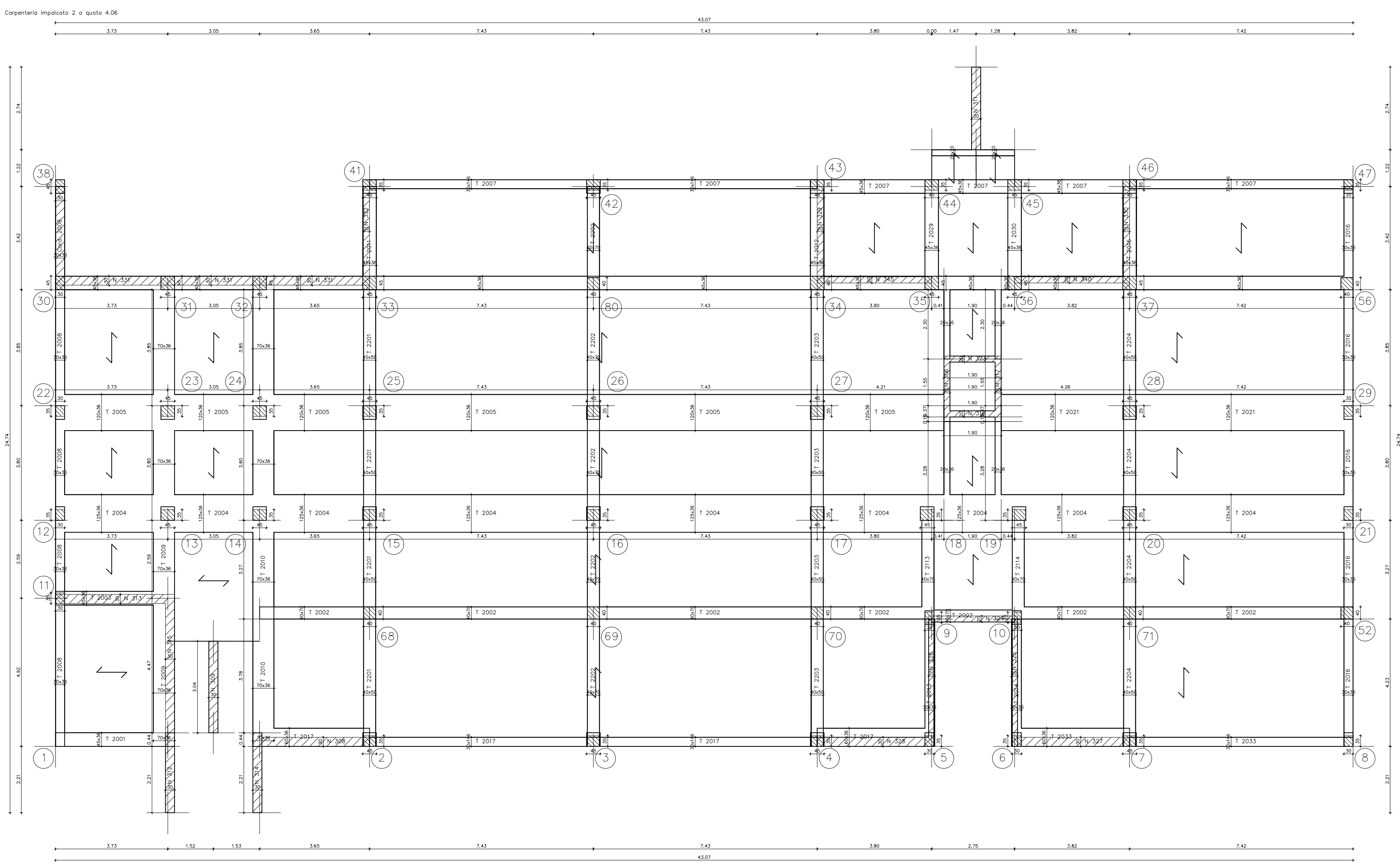
3 Comune di Campi Bisenzio - Via Garibaldi 201 - 50050 Campi Bisenzio (FI)

FLOT -

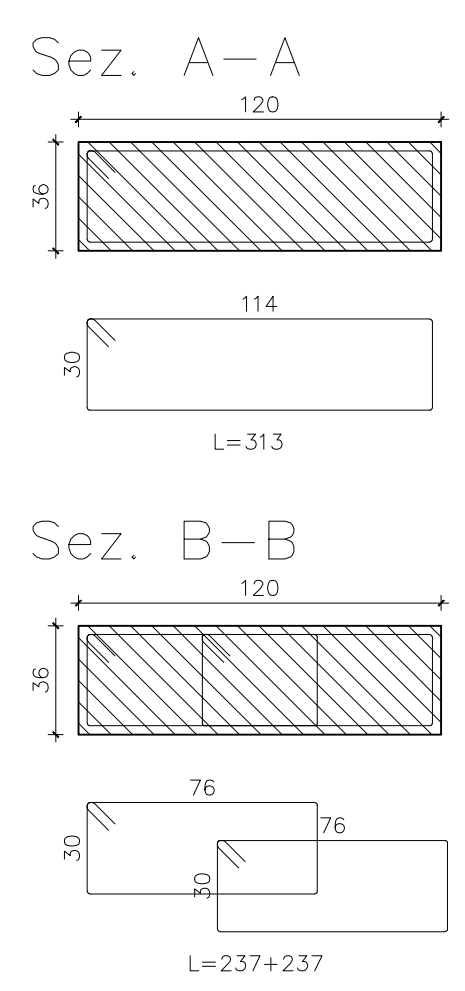
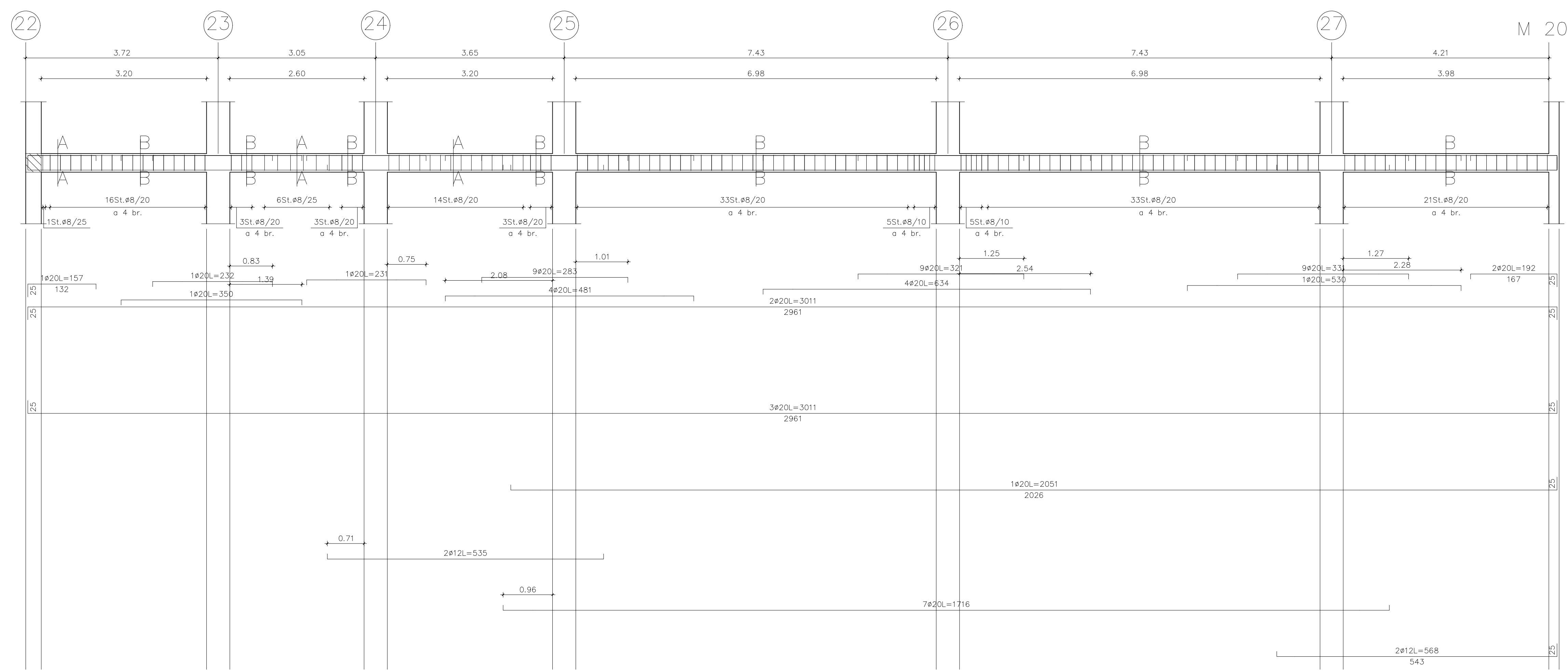
10/02/2023

1:100

D ALLEGATO
TAVOLA
C.2.201p

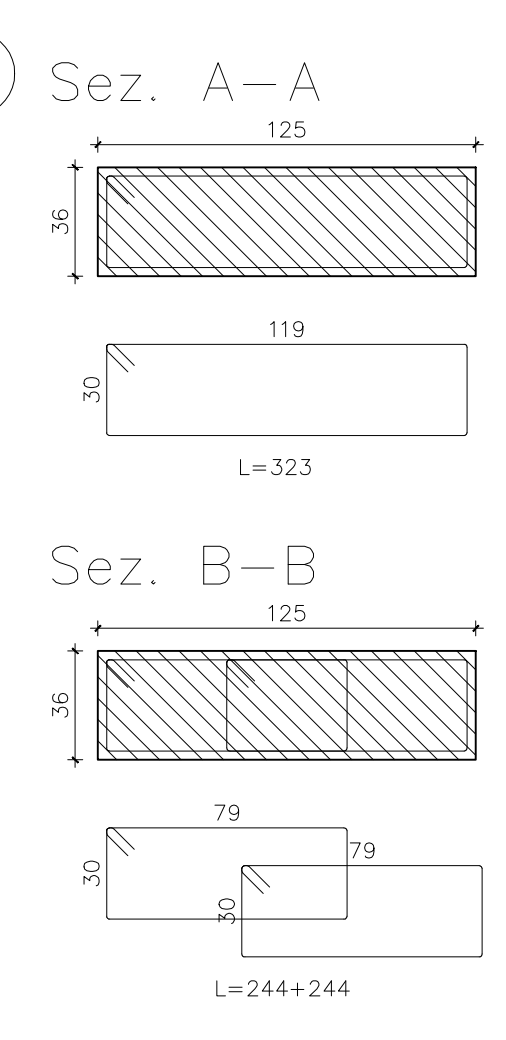
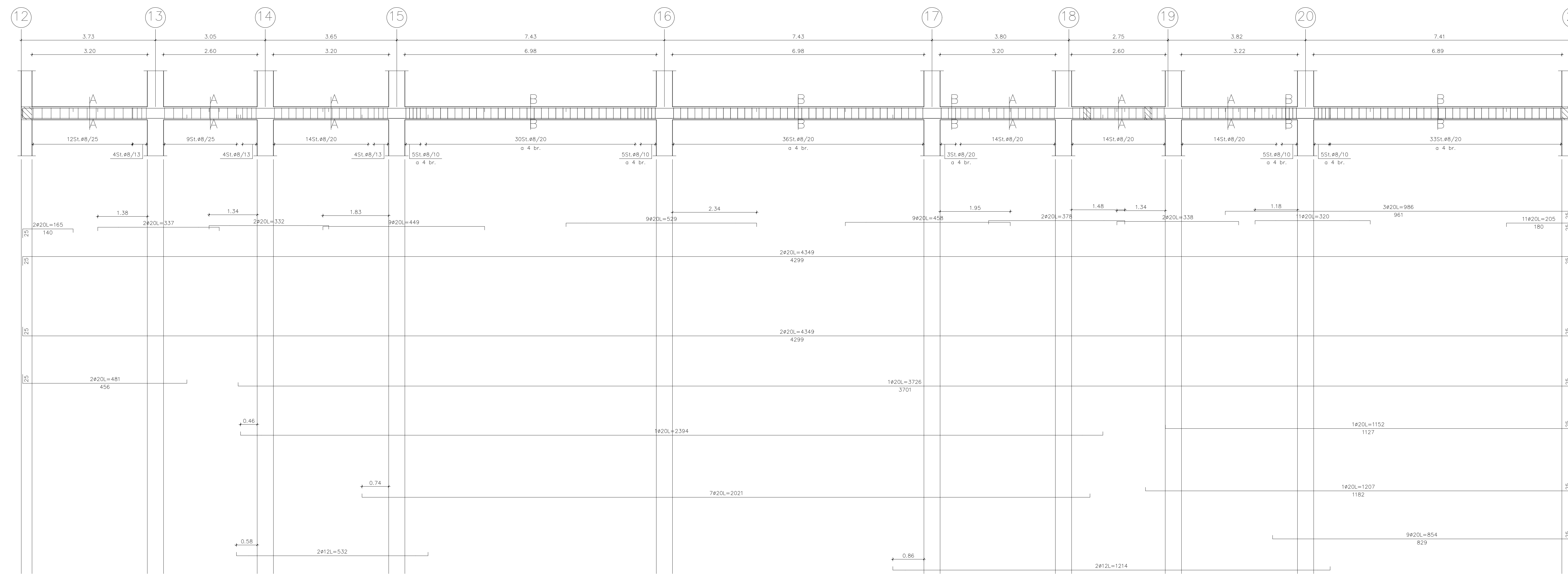


Travata 2005



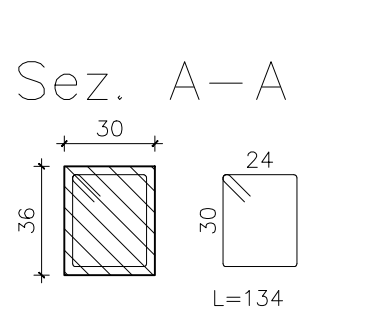
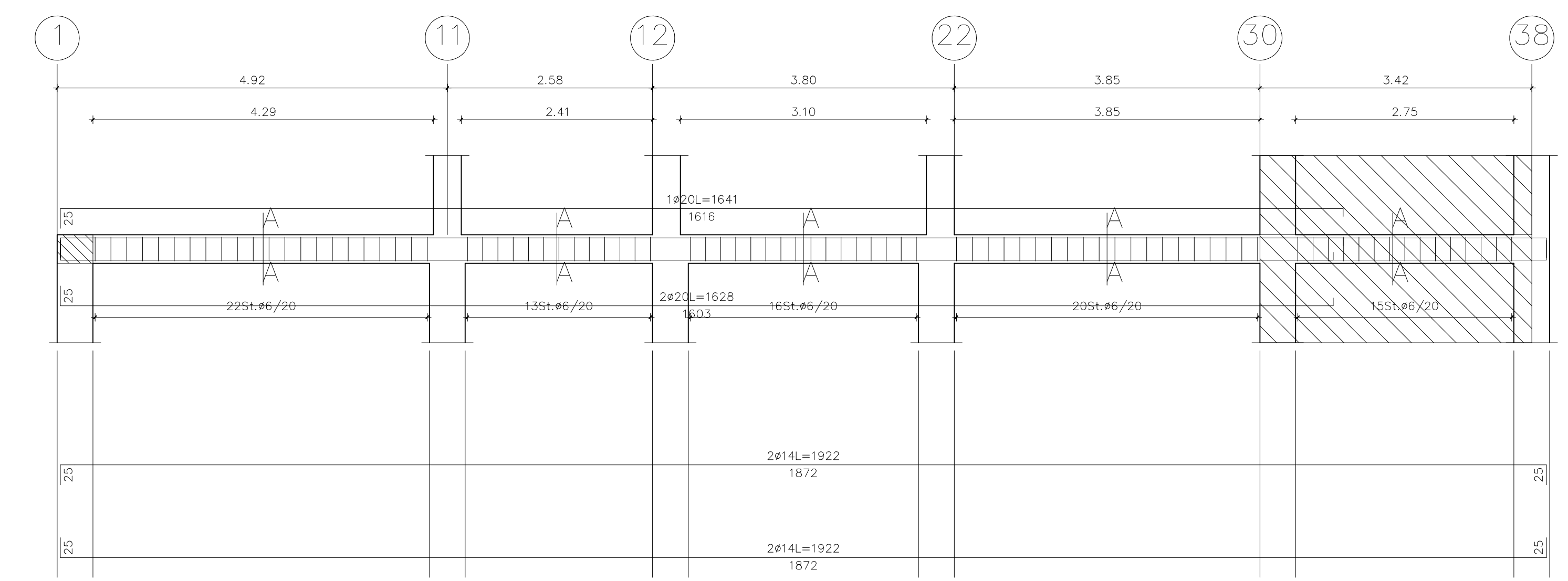
Computo travata 2005	
m	64,38
kg	1355,68
mc	12,74
kg/mc	106,41

Travata 2004



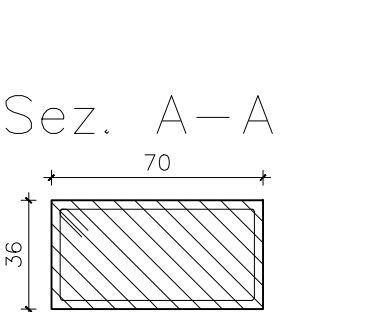
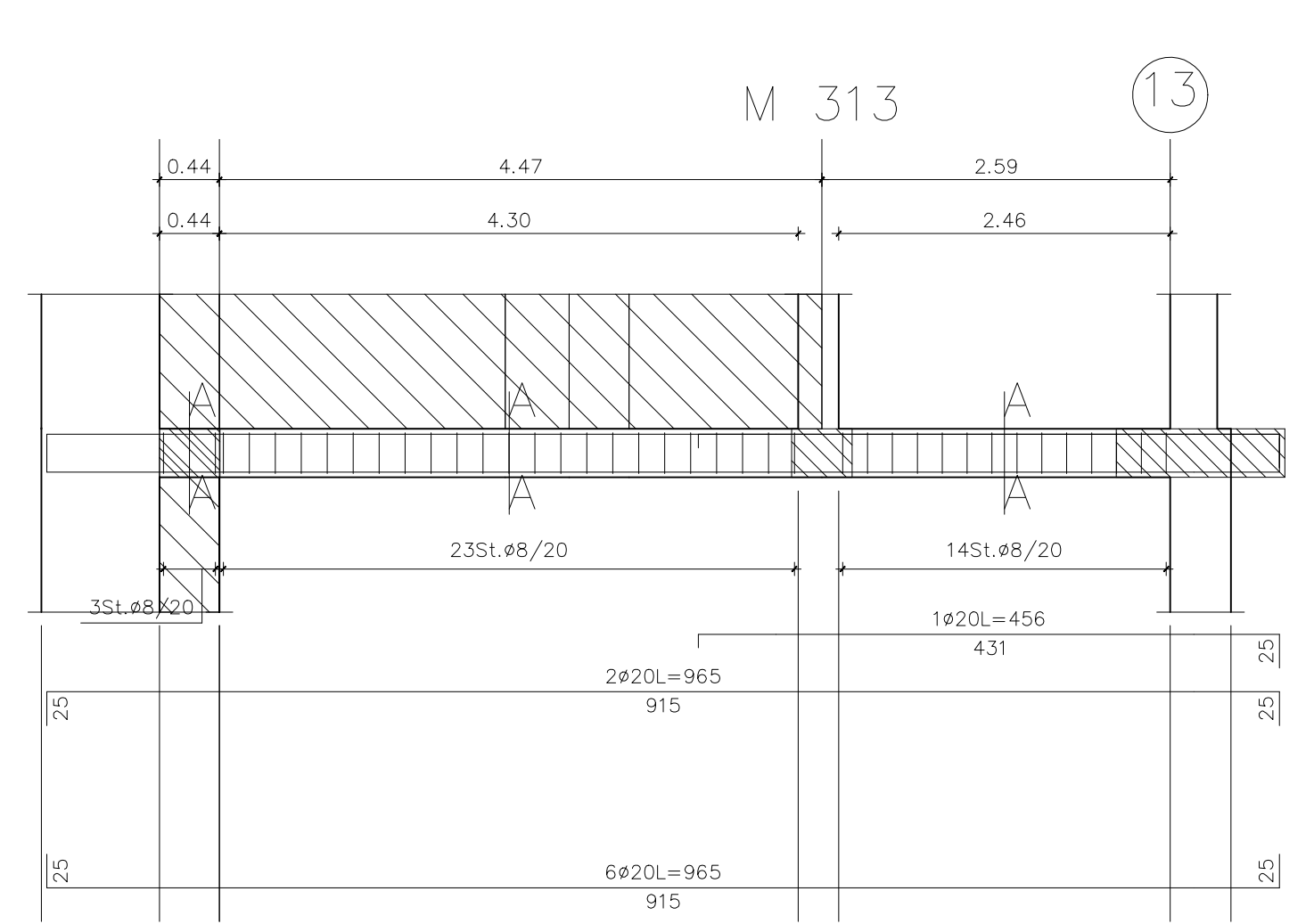
Computo travata 2004	
m	85,88
kg	2127,99
mc	18,95
kg/mc	112,35

Travata 2008



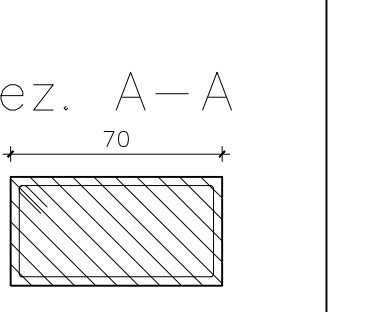
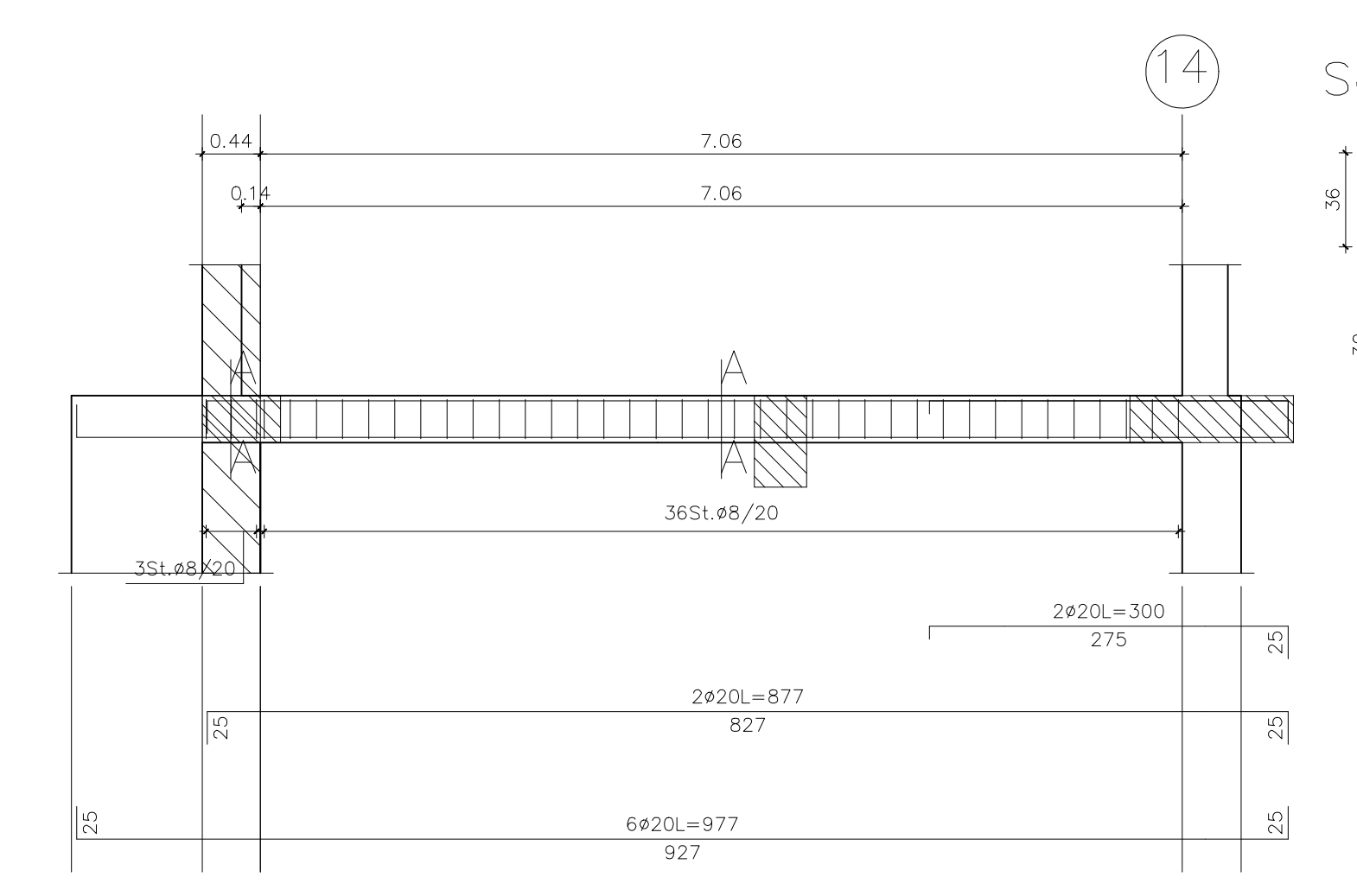
Computo travata 2008	
m	11,81
kg	239,16
mc	4,01
kg/mc	119,23

Travata 2009



Computo travata 2009	
m	8,95
kg	201,42
mc	1,89
kg/mc	124,43

Travata 2010



Computo travata 2010	
m	8,95
kg	201,42
mc	1,89
kg/mc	124,43

Comune di Campi Bisenzio

LAVORI DI RIQUALIFICAZIONE E ADEGUAMENTO ALLE
NORMATIVE VIGENTI DELLA SCUOLA SECONDARIA DI
1° GRADO "GARIBOLDI" - 2° LOTTO FUNZIONALE
(BLOCCO 2 - BLOCCO 3 - BLOCCO PARZIALE 4)

Città Metropolitana di Firenze

PROGETTO DEFINITIVO

Blocco 2, 2° Lotto funzionale, Travate

PROGETTISTI:
Ing. Pierfrancesco Meani

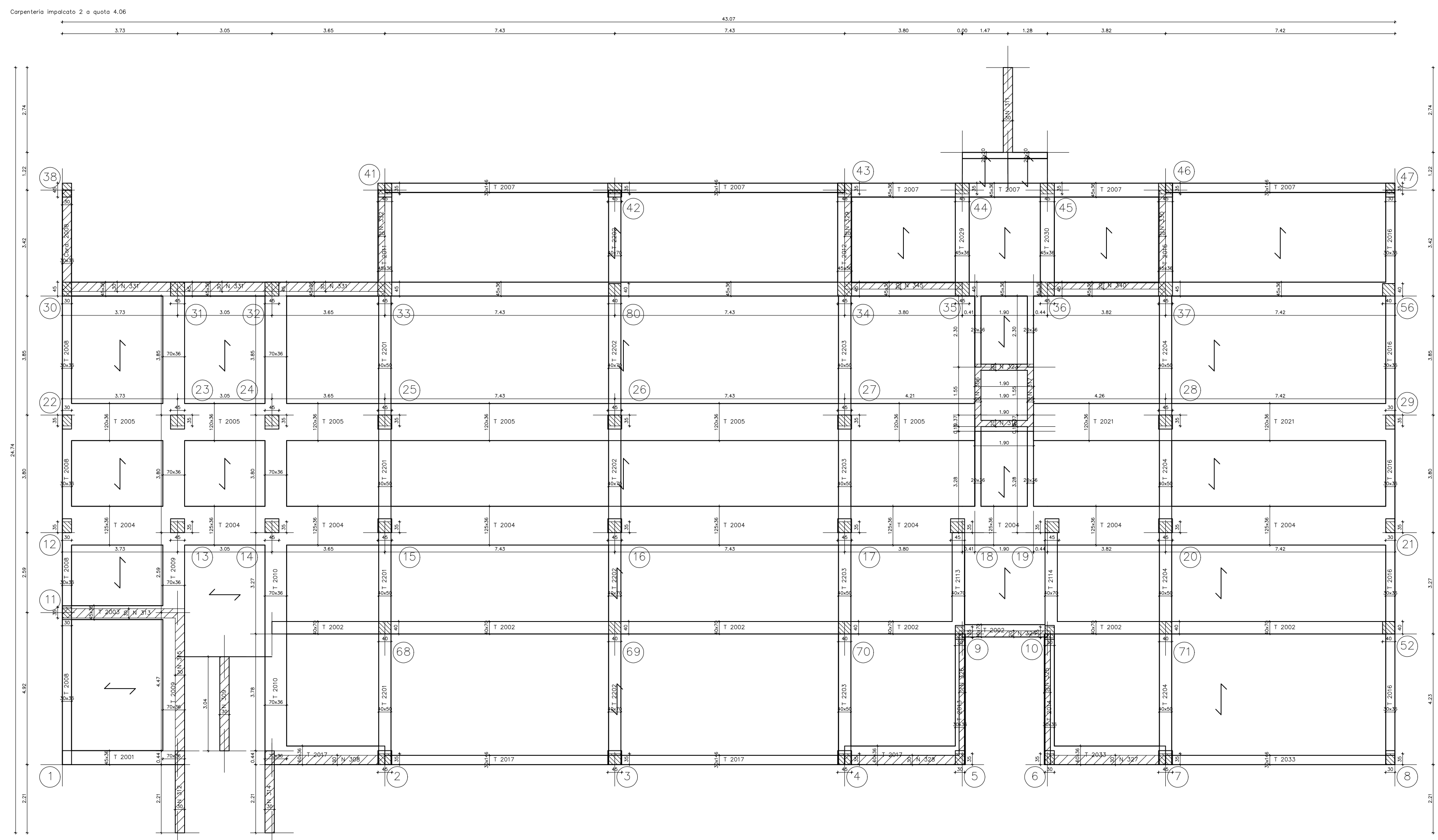
IL RESPONSABILE DEL PROCEDIMENTO:
Ing. Domenico Ervo Maria Passariti

2. Comune di Campi Bisenzio S.p.A.
2. Comune di Campi Bisenzio S.p.A.
GABRIELLA D'Adda - 20238/2023/2023

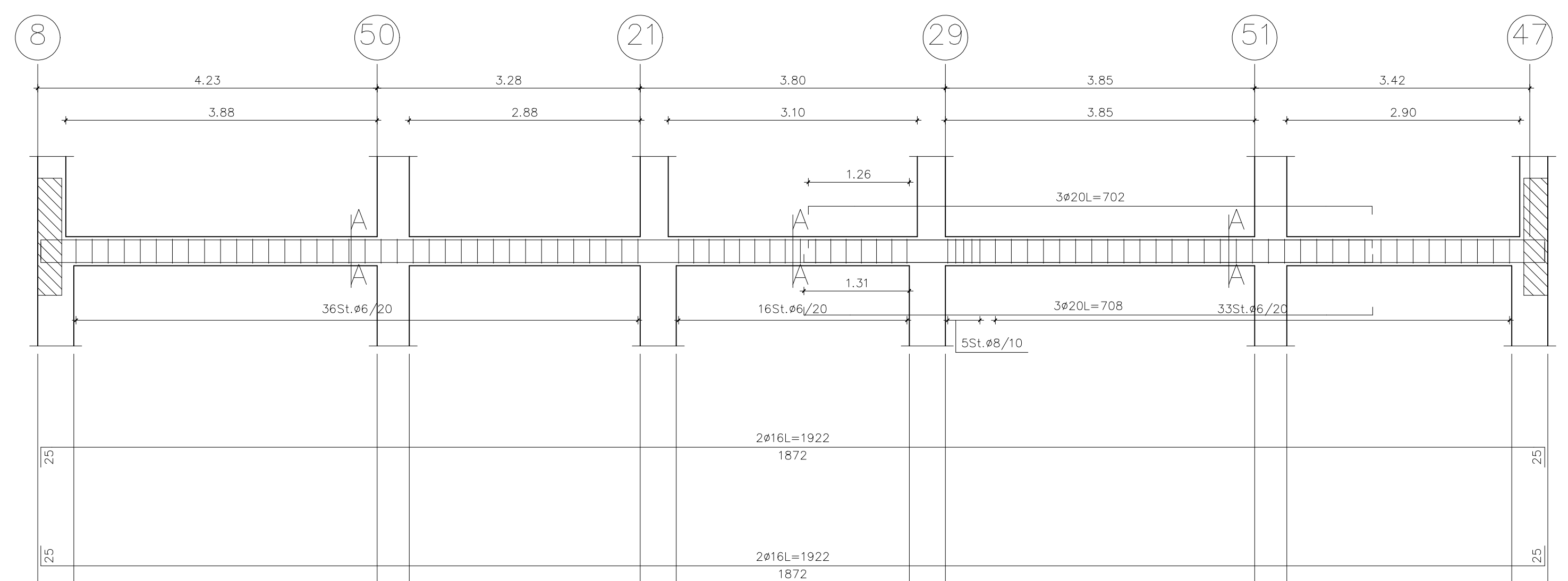
PLOT - 10/02/2023

1:100

D ALLEGATO
TAVOLA
C.2.2.02p

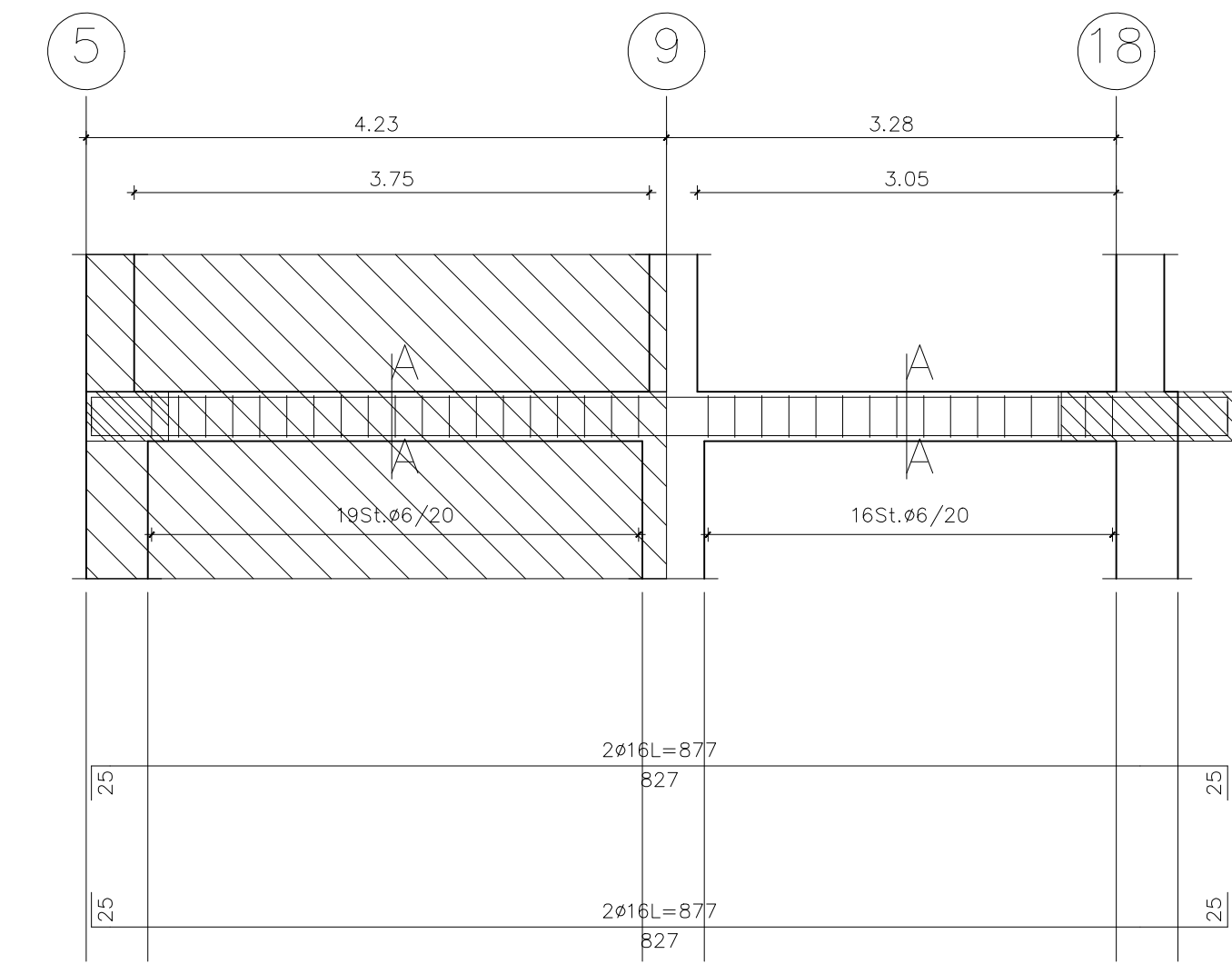


Travata 2016



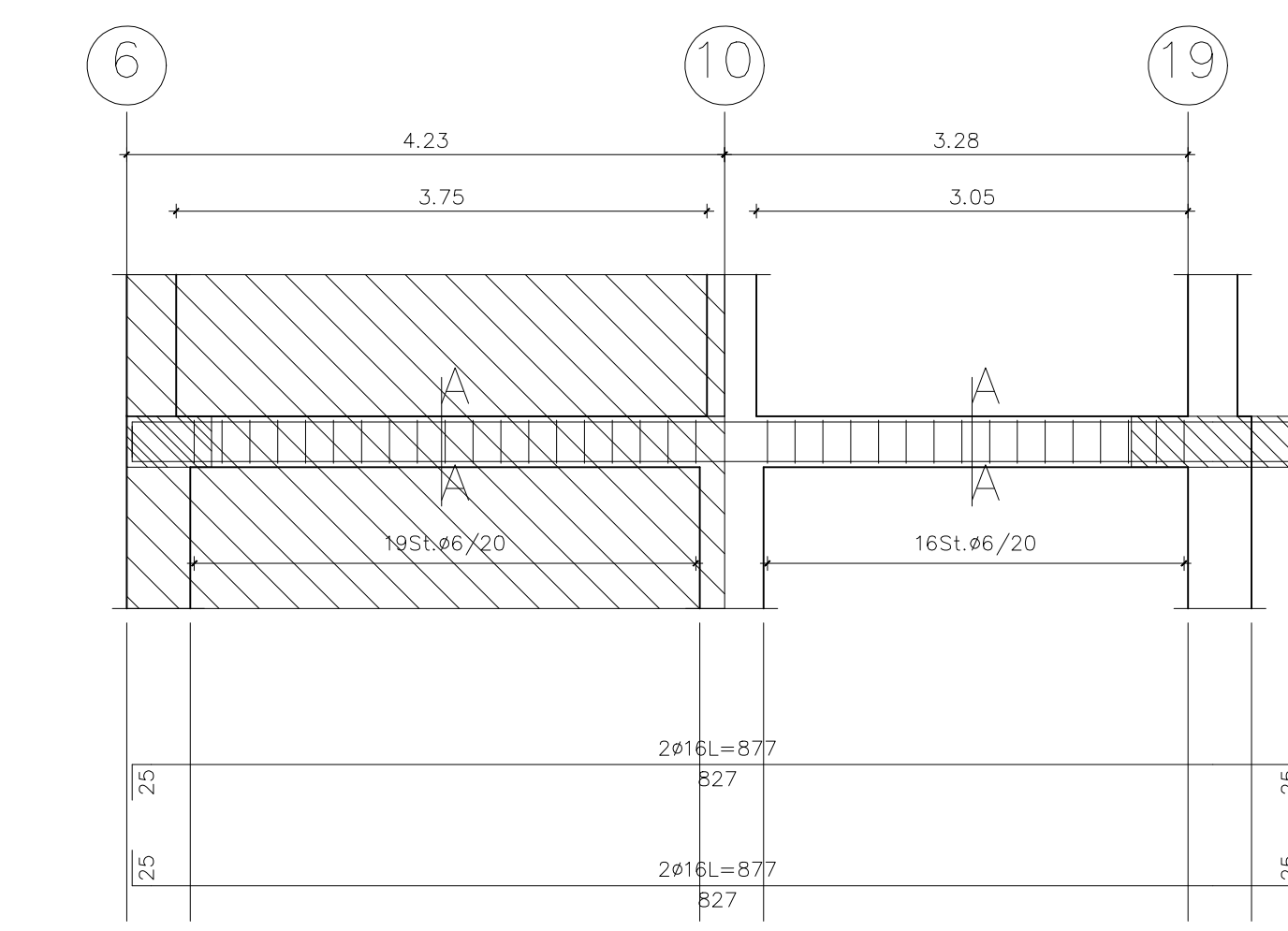
Computo travata 2016	
m	11,86
kg	25,15
litri	1,12
litri: kg 85,58 - mc 0,81 - kg/mc 81,17	

Travata 2013



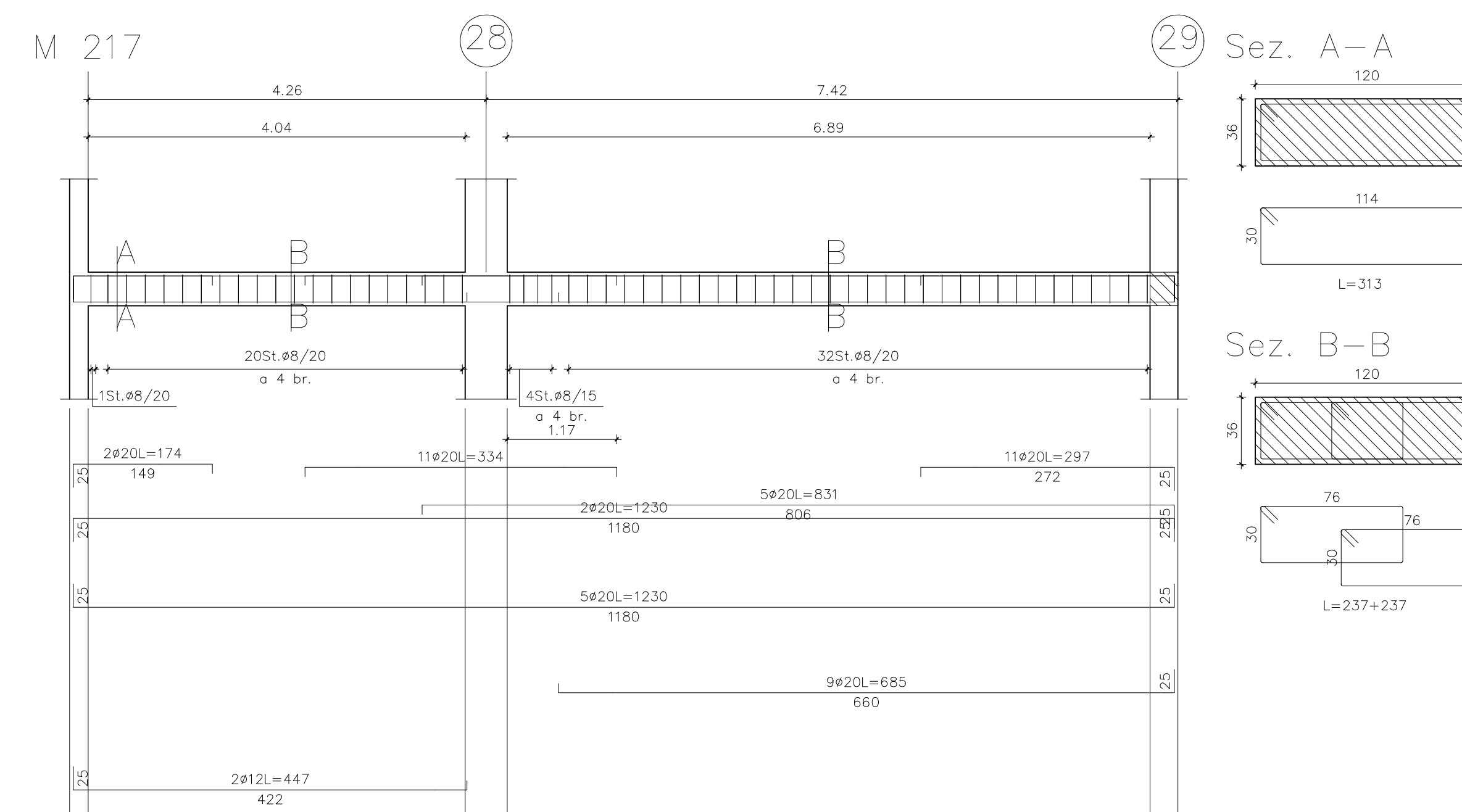
Computo travata 2013	
m	46,72
kg	103,37
litri	43,98
litri: kg 85,75 - mc 0,81 - kg/mc 81,17	

Travata 2014



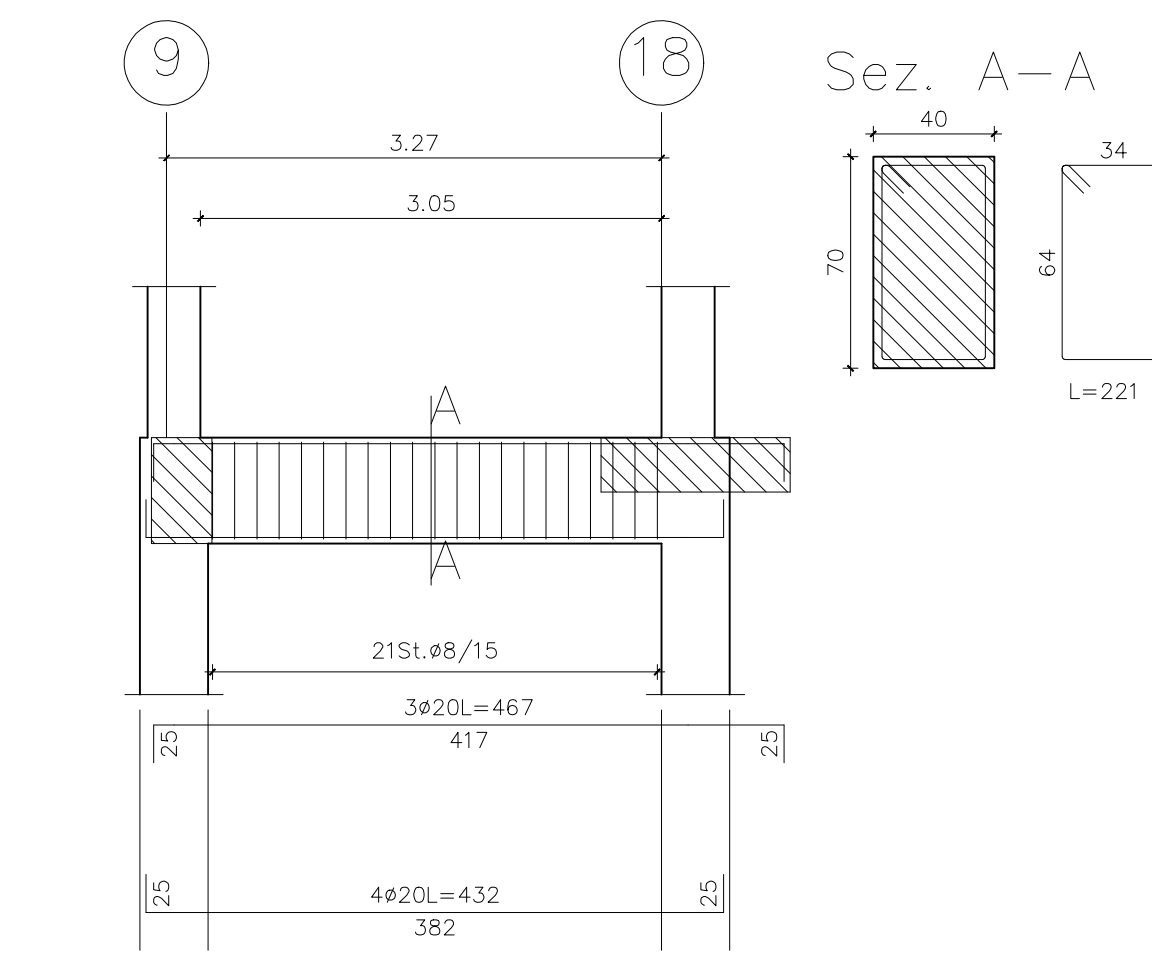
Computo travata 2014	
m	46,72
kg	103,37
litri	43,98
litri: kg 85,75 - mc 0,81 - kg/mc 81,17	

Travata 2021



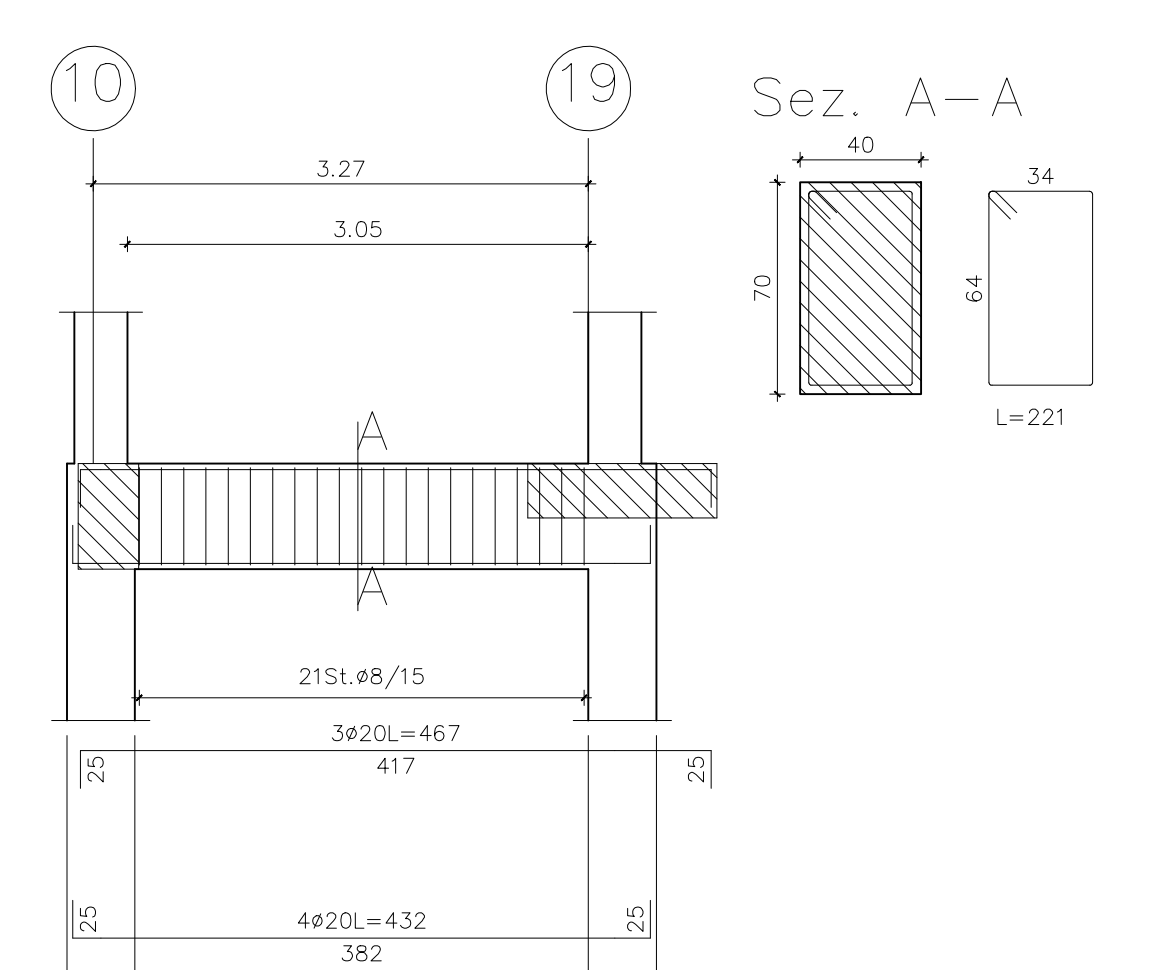
Computo travata 2021	
m	20,85
kg	45,31
litri	17,17
litri: kg 95,49 - mc 0,92 - kg/mc 104,13	

Travata 2113



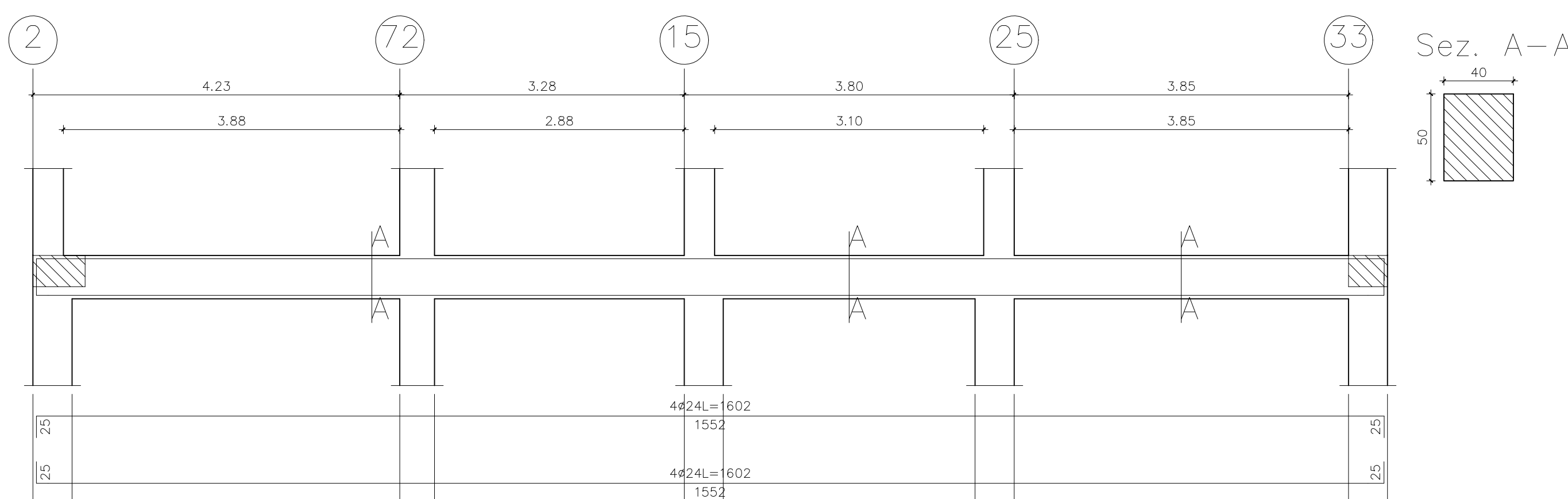
Computo travata 2113	
m	48,95
kg	107,43
litri	43,98
litri: kg 95,49 - mc 0,92 - kg/mc 104,13	

Travata 2114



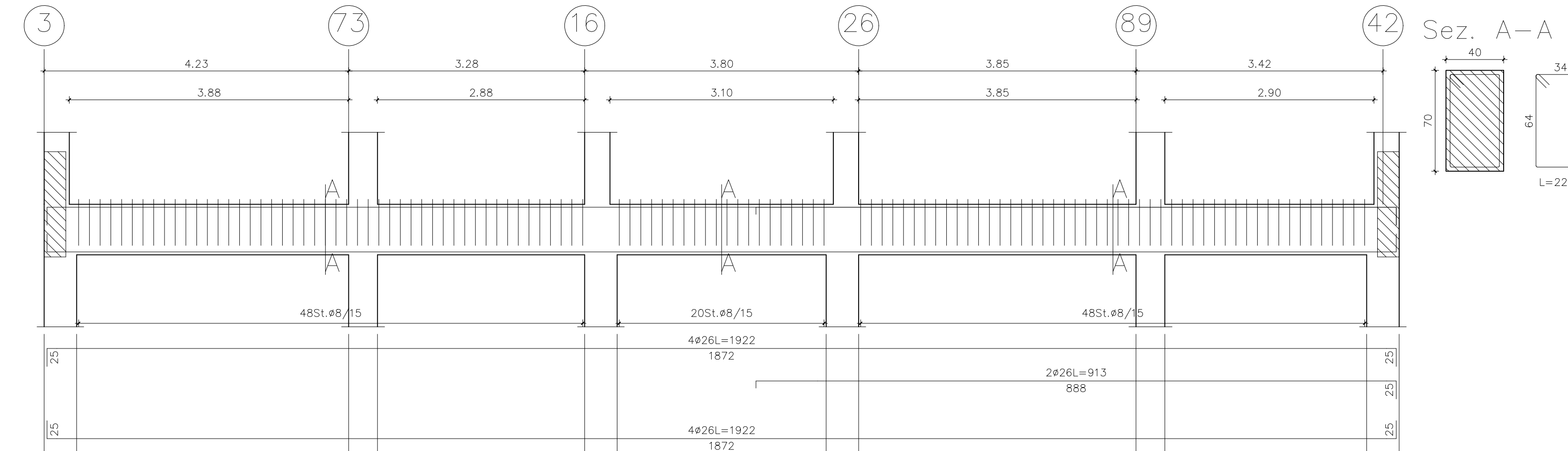
Computo travata 2114	
m	48,95
kg	107,43
litri	43,98
litri: kg 95,49 - mc 0,92 - kg/mc 104,13	

Travata 2201



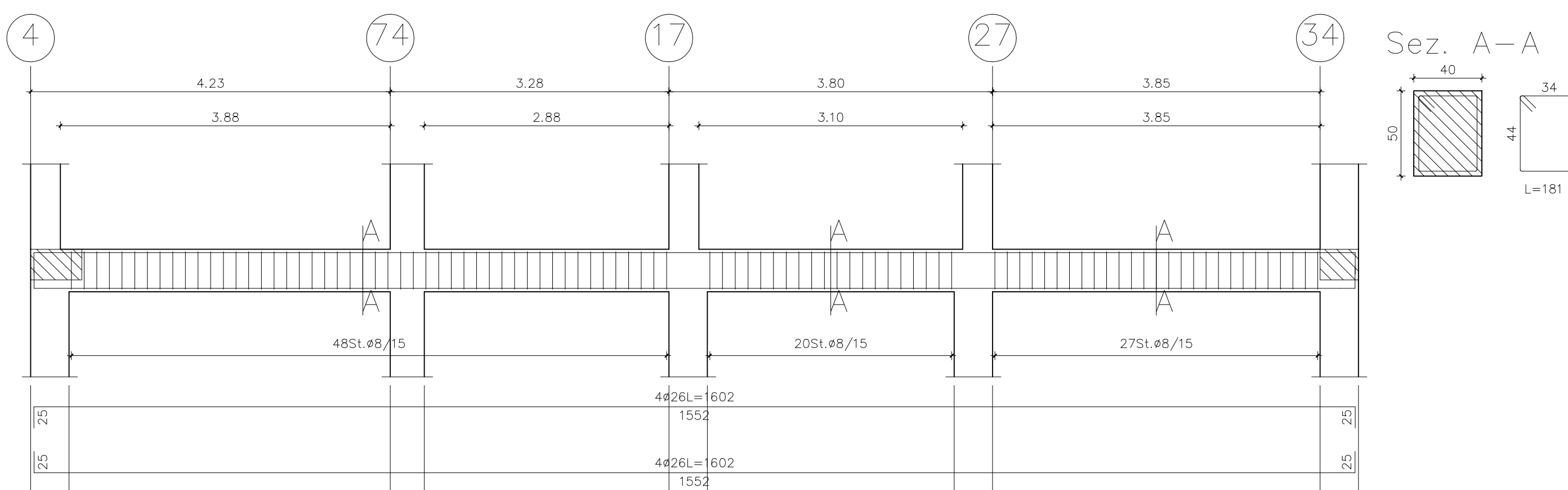
Computo travata 2201	
m	12,81
kg	28,15
litri	1,12
litri: kg 85,16 - mc 1,03 - kg/mc 150,22	

Travata 2202



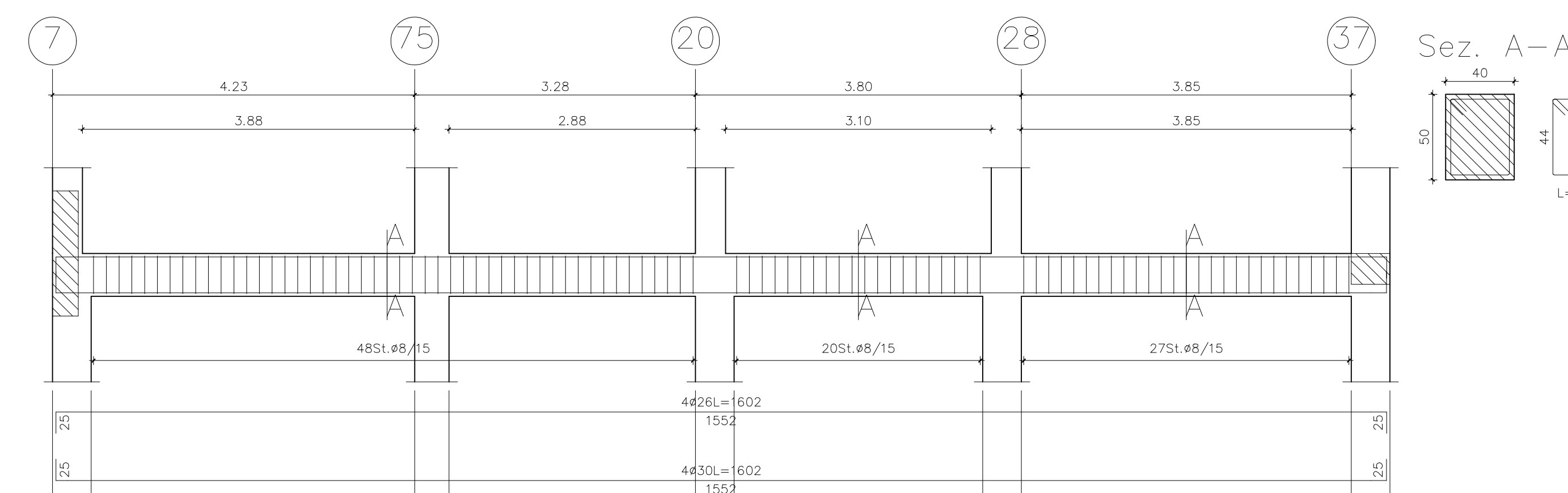
Computo travata 2202	
m	26,85
kg	59,36
litri	22,17
litri: kg 81,21 - mc 1,20 - kg/mc 157,32	

Travata 2203



Computo travata 2203	
m	17,35
kg	37,38
litri	1,12
litri: kg 80,03 - mc 1,03 - kg/mc 198,69	

Travata 2204



Computo travata 2204	
m	17,35
kg	37,38
litri	1,12
litri: kg 80,03 - mc 1,03 - kg/mc 227,90	

Finanziato dall'Unione europea (European Regional Development Fund)

Comune di Campi Bisenzio

LAVORI DI RIQUALIFICAZIONE E ADEGUAMENTO ALLE NORMATIVE VIGENTI DELLA SCUOLA SECONDARIA DI 1° GRADO "GARIBOLDI" - 2° LOTTO FUNZIONALE (BLOCCO 2 - BLOCCO 3 - BLOCCO PARZIALE 4)

Città Metropolitana di Firenze

PROGETTO DEFINITIVO

Blocco 2, 2° Lotto funzionale, Travate

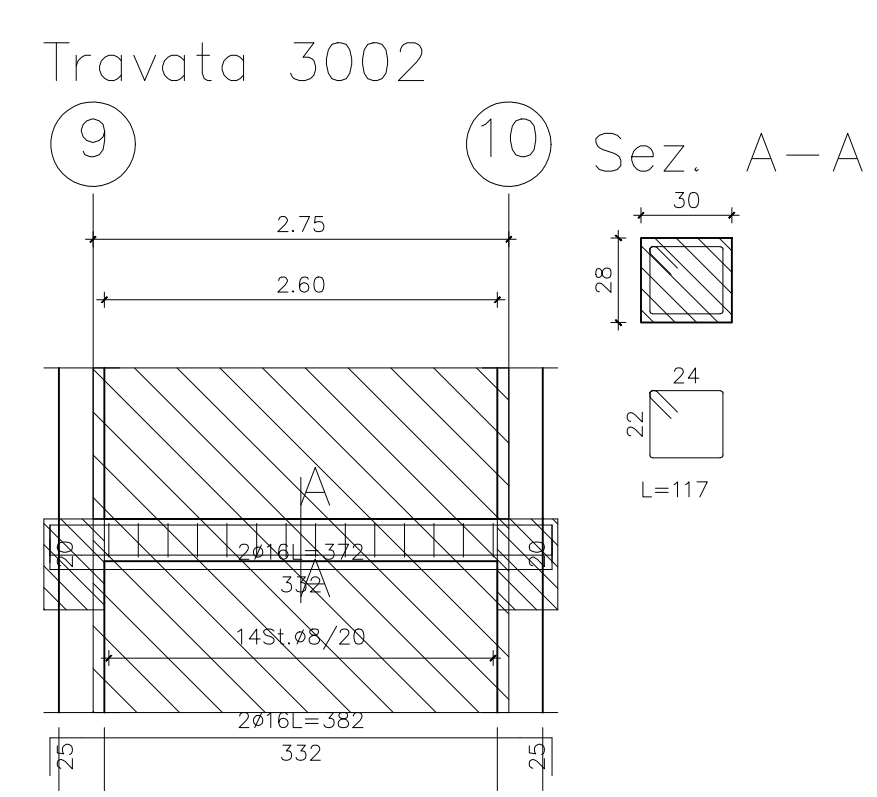
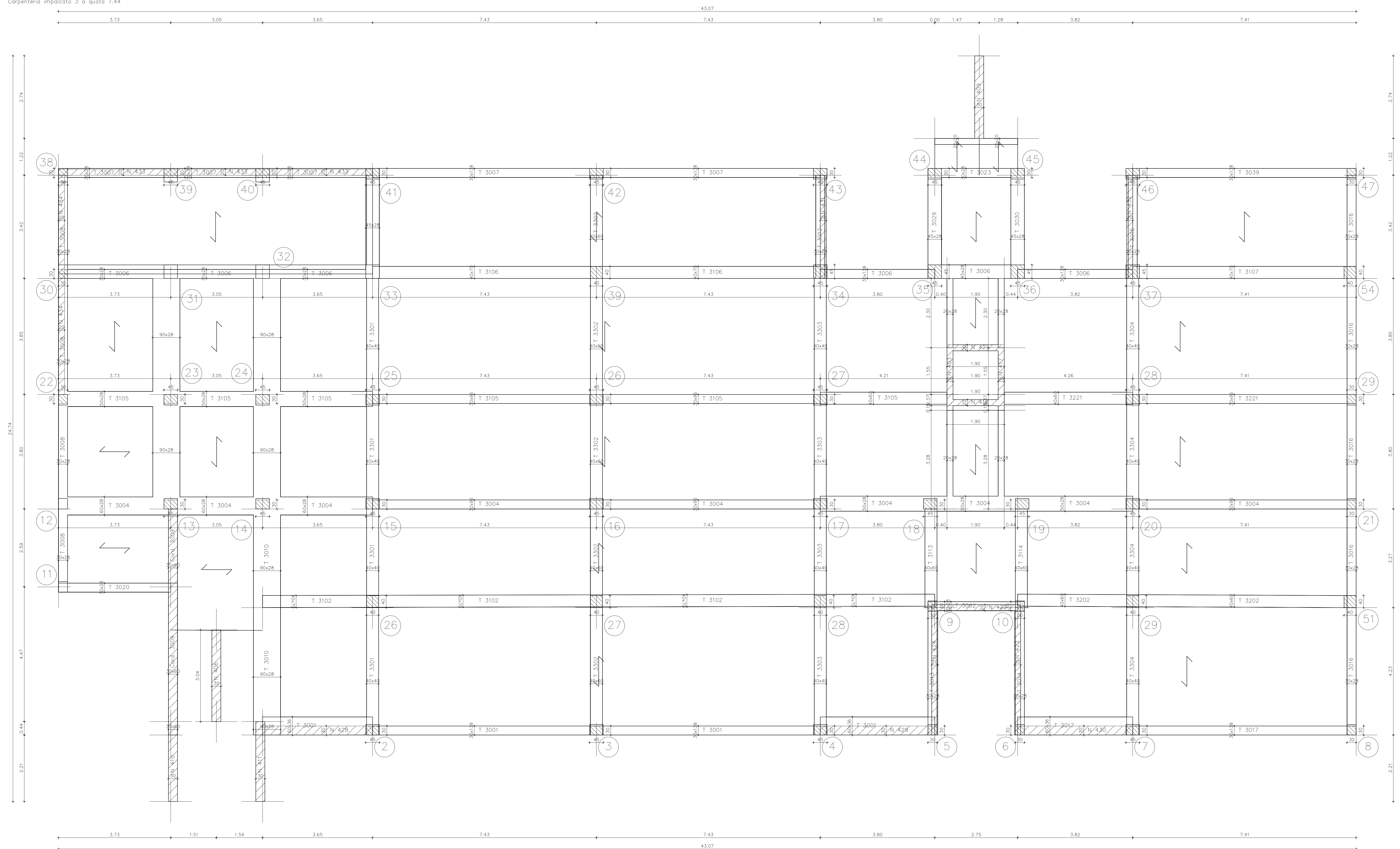
PROGETTISTI: Ing. Pierluigi Meati

IL RESPONSABILE DEL PROCEDIMENTO: Ing. Domenico Erno Maria Passariti

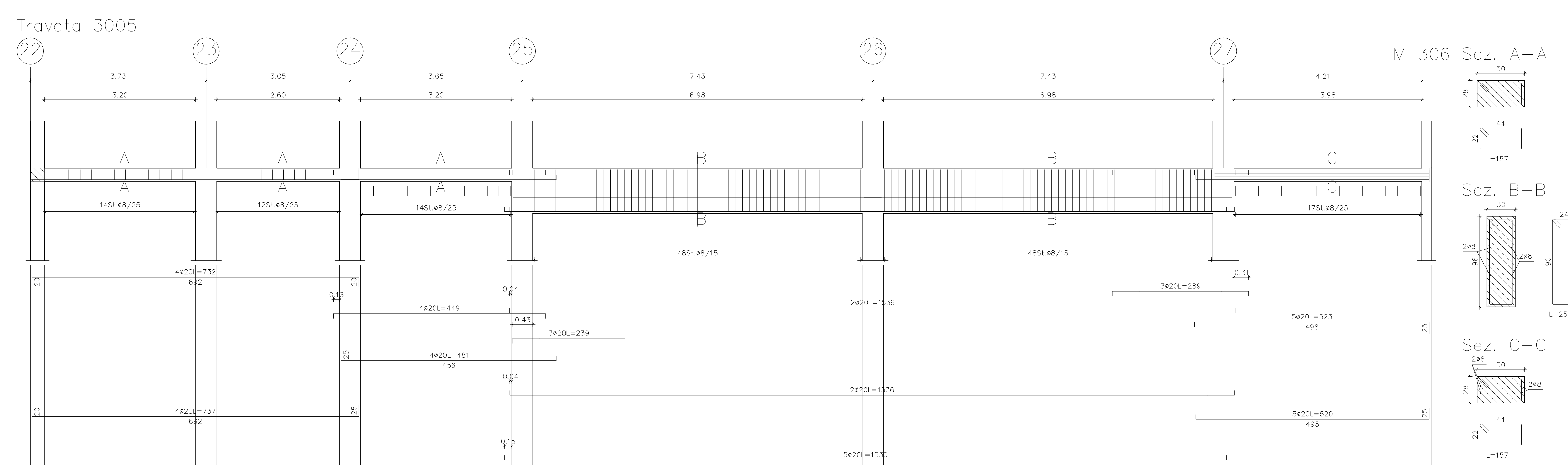
ALLEGATO TAVOLA C.2.2.03p

TAVOLA C.2.2.03p

PLOT - 10/02/2023 1: 100



Compujo travata 3002	
m	418.85
kg	6.36
tot. kg	307.81
tot. kg	309.28
mic	0.23
kg/mic	131.07



Compujo travata 3005	
m	418.85
kg	6.36
tot. kg	307.81
tot. kg	309.28
mic	0.23
kg/mic	131.07

Comune di Campi Bisenzio

Città Metropolitana di Firenze

**LAVORI DI RIQUALIFICAZIONE E ADEGUAMENTO ALLE
NORMATIVE VIGENTI DELLA SCUOLA SECONDARIA DI
1° GRADO "GARIBOLDI" - 2° LOTTO FUNZIONALE
(BLOCCO 2 - BLOCCO 3 - BLOCCO PARZIALE 4)**

PROGETTO DEFINITIVO

Blocco 2, 2° Lotto funzionale, Travate

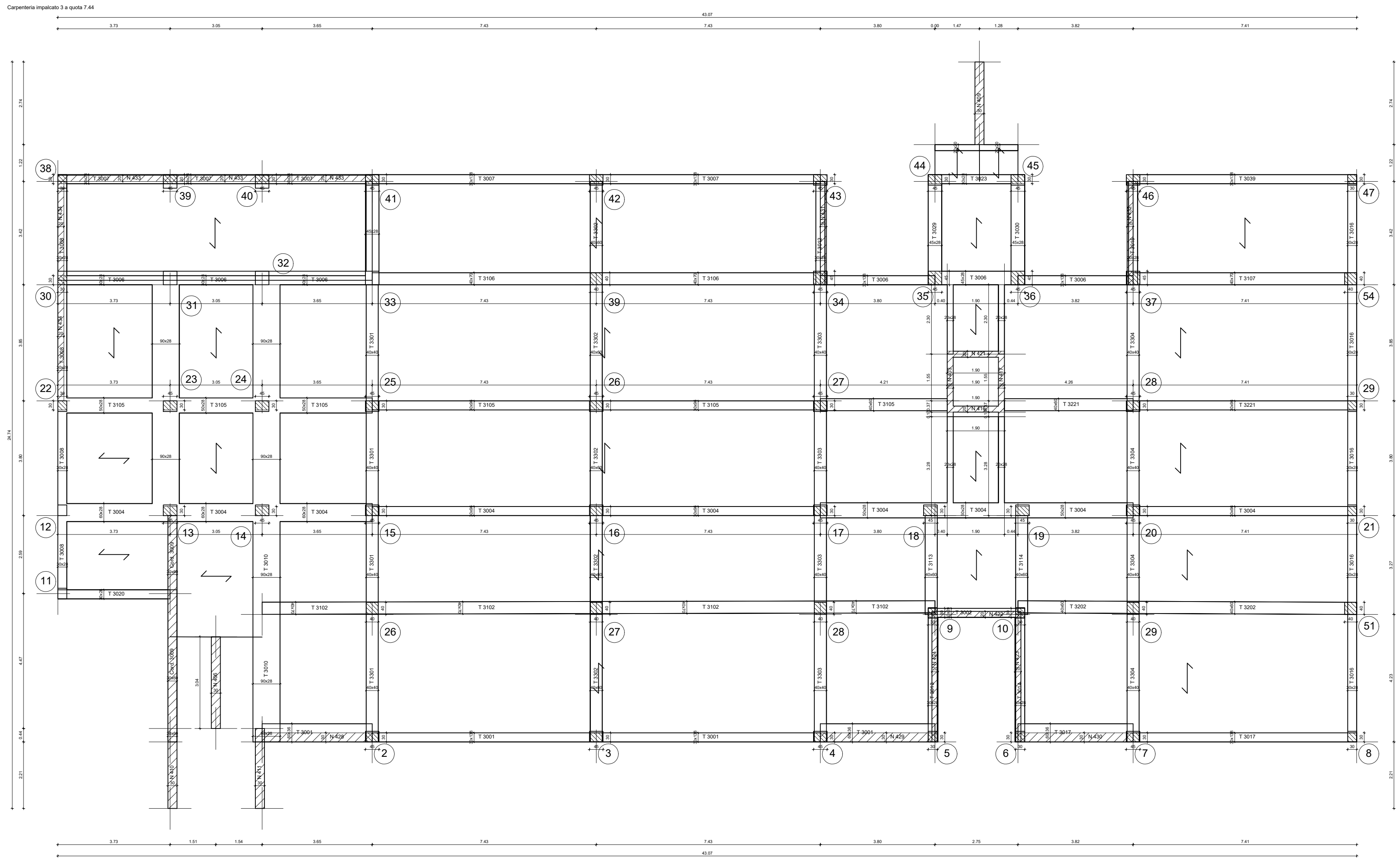
PROGETTISTI:
Ing. Pierluigi Misuli

IL RESPONSABILE DEL PROCEDIMENTO:
Ing. Domenico Erno Maria Passariti

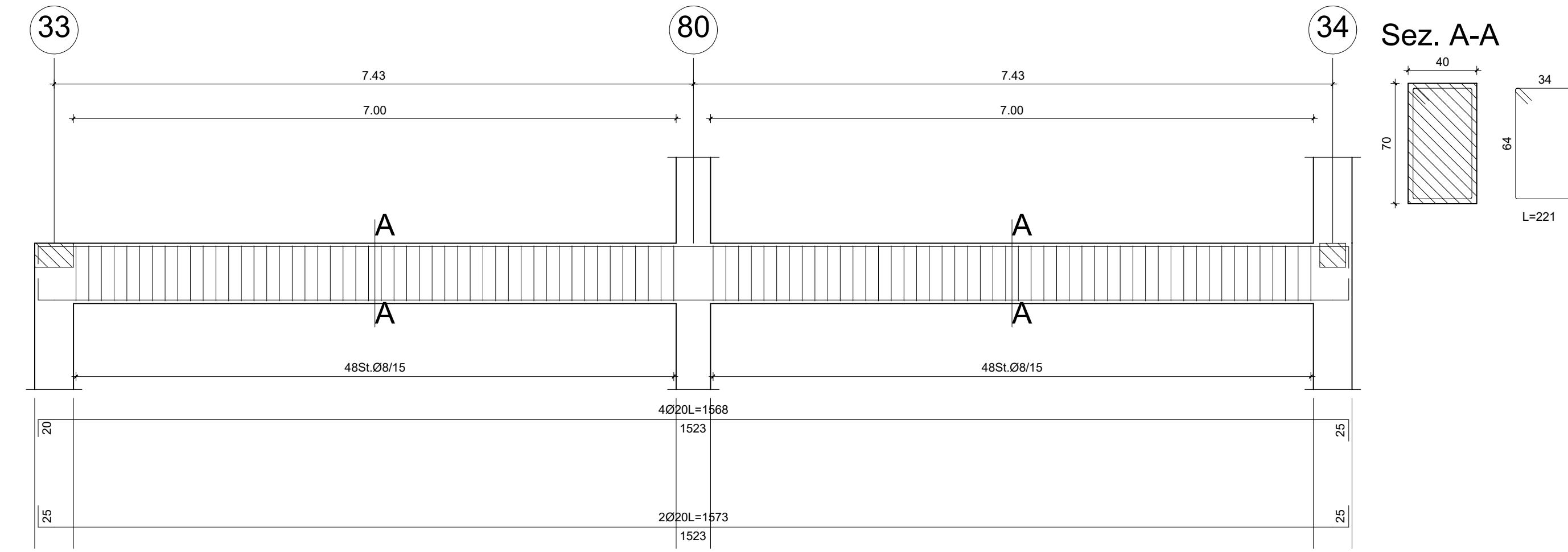
ALLEGATO
TAVOLA
C.2.2.04p

PROGETTO: PLOT - 10/02/2023

TAVOLA: 1:100

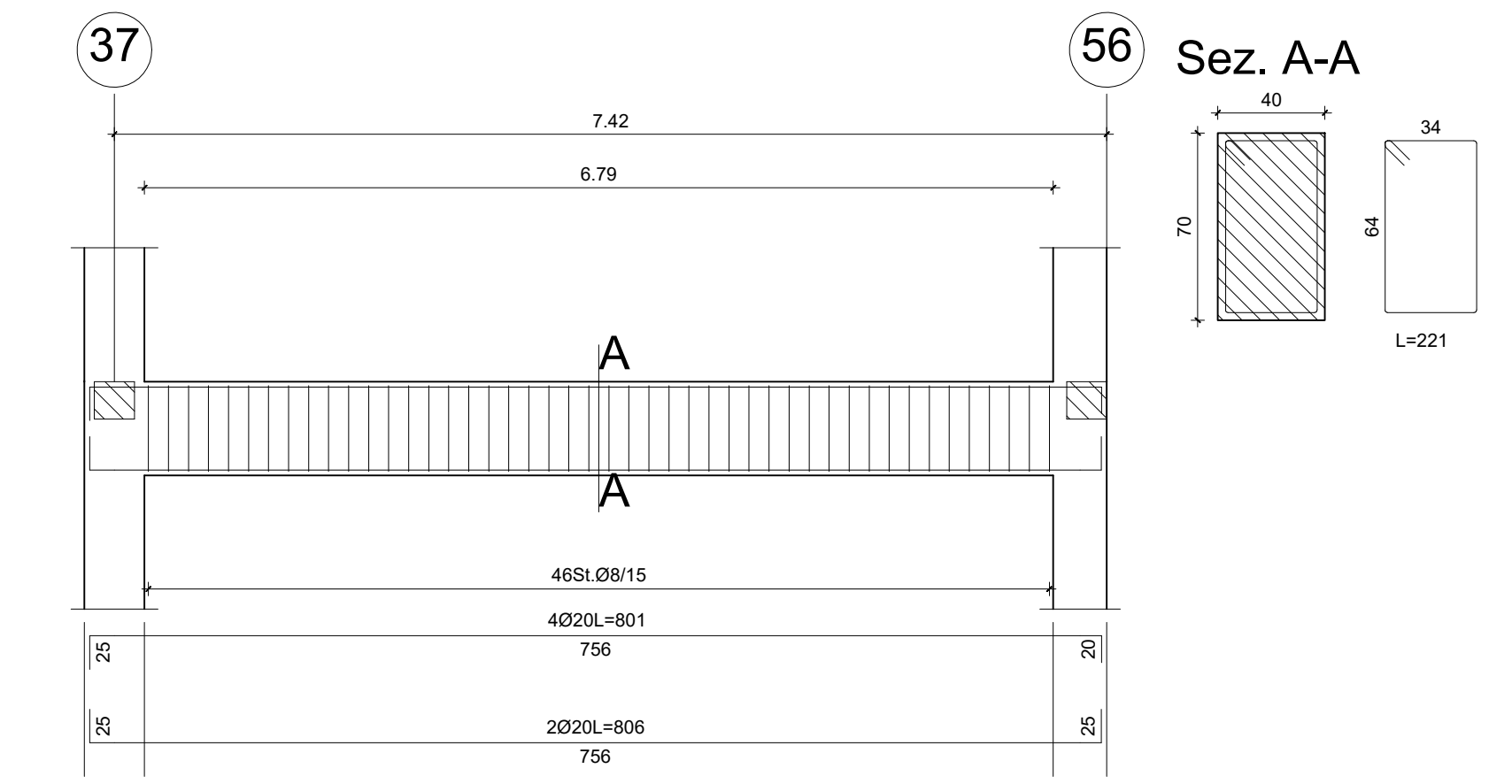


Travata 3106



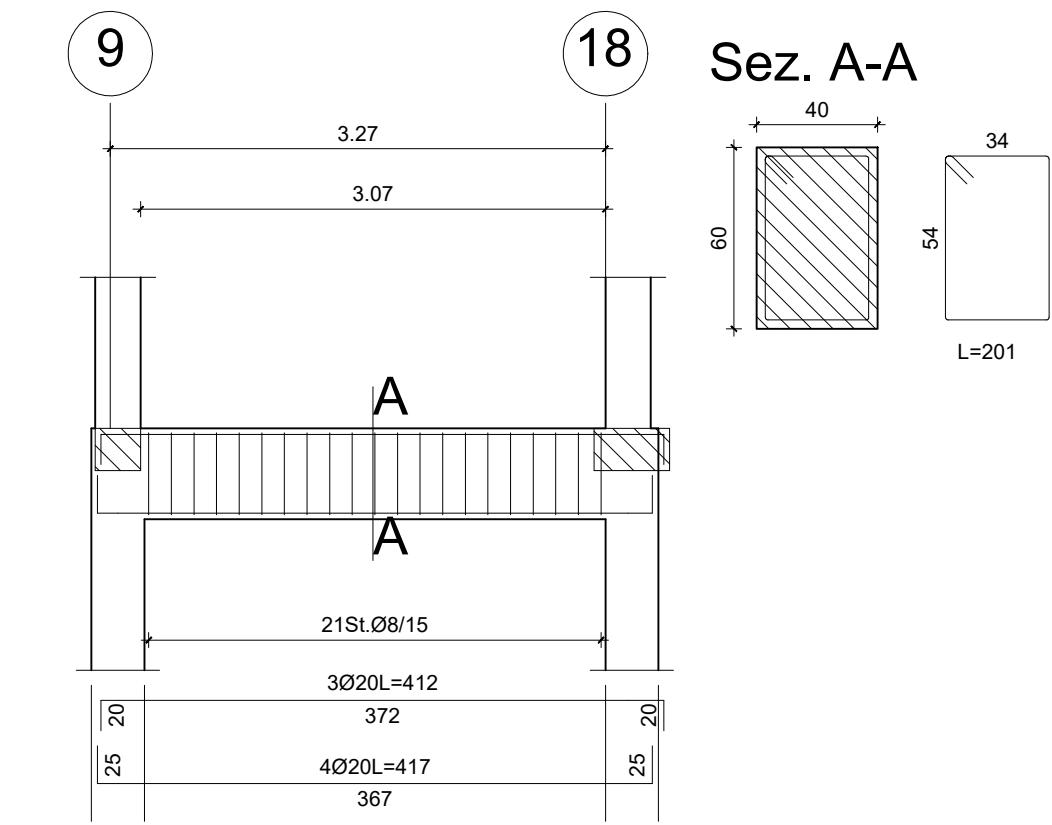
Compuo travata 3106
m 2,27
kg 171,99
Tot. kg 315,99 - mc 4,16 - kg/mc 75,94

Travata 3107



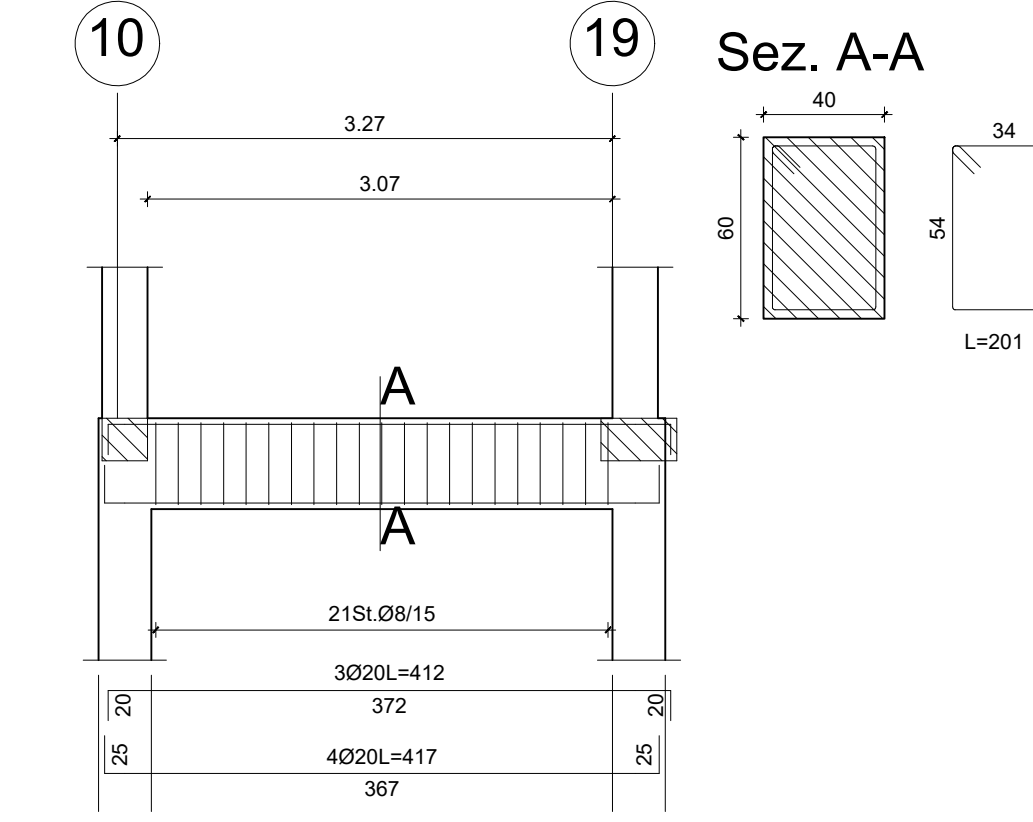
Compuo travata 3107
m 1,07
kg 115,89
Tot. kg 115,89 - mc 2,08 - kg/mc 75,53

Travata 3113



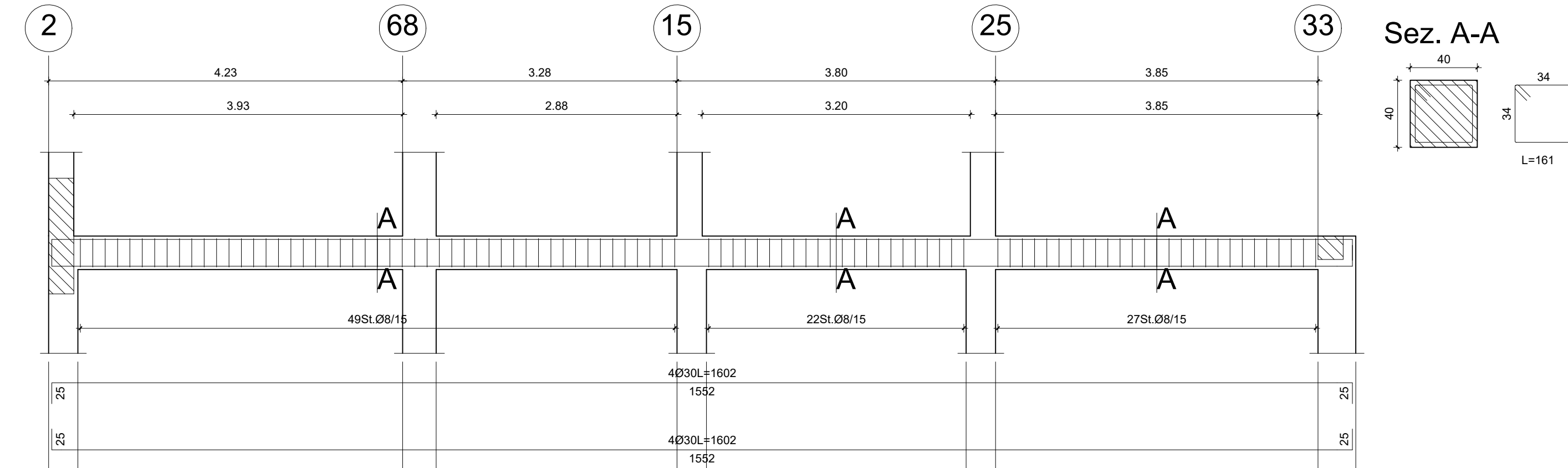
Compuo travata 3113
m 0,95
kg 88,29
Tot. kg 88,29 - mc 0,78 - kg/mc 112,33

Travata 3114



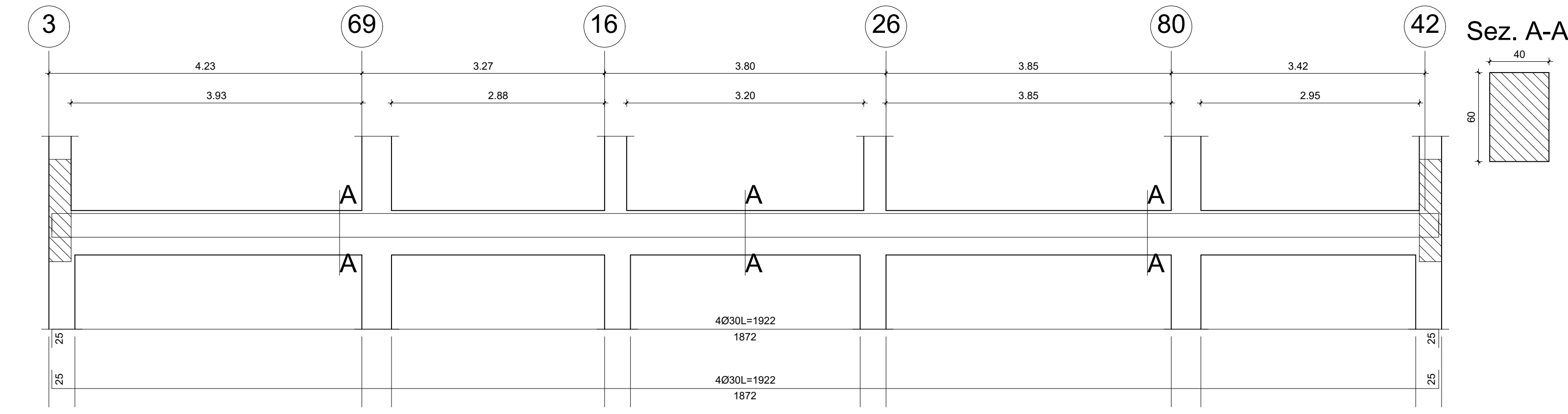
Compuo travata 3114
m 0,95
kg 88,29
Tot. kg 88,29 - mc 0,78 - kg/mc 112,33

Travata 3301



Compuo travata 3301
m 1,67
kg 73,44
Tot. kg 73,44 - mc 2,32 - kg/mc 319,08

Travata 3302



Compuo travata 3302
m 4,57
kg 353,28
Tot. kg 353,28 - mc 4,46 - kg/mc 191,40

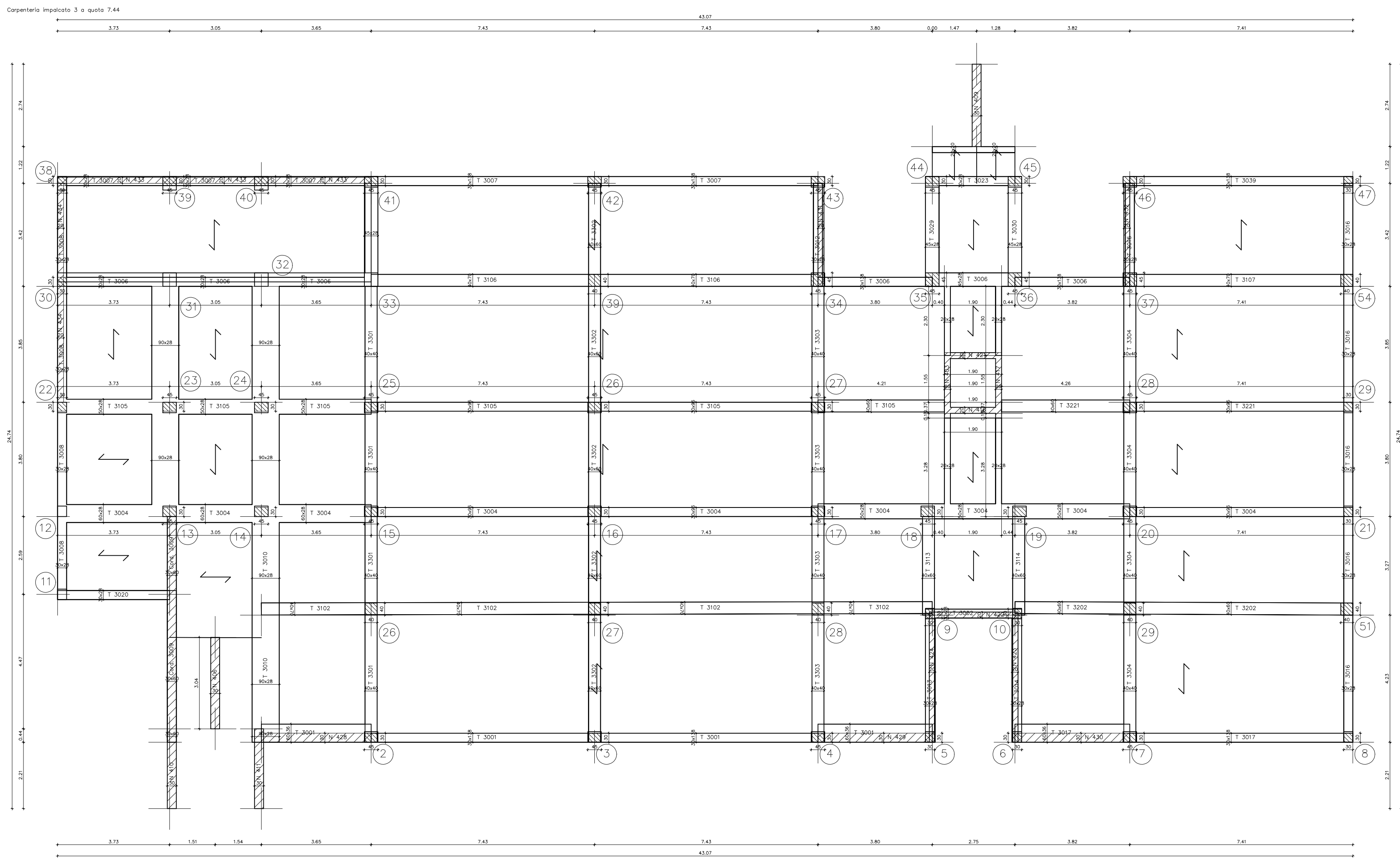


Comune di Campi Bisenzio
**LAVORI DI RIQUALIFICAZIONE E ADEGUAMENTO ALLE
 NORMATIVE VIGENTI DELLA SCUOLA SECONDARIA DI
 1° GRADO "GARIBOLDI" - 2° LOTTO FUNZIONALE
 (BLOCCO 2 - BLOCCO 3 - BLOCCO PARZIALE 4)**
 Città Metropolitana di Firenze

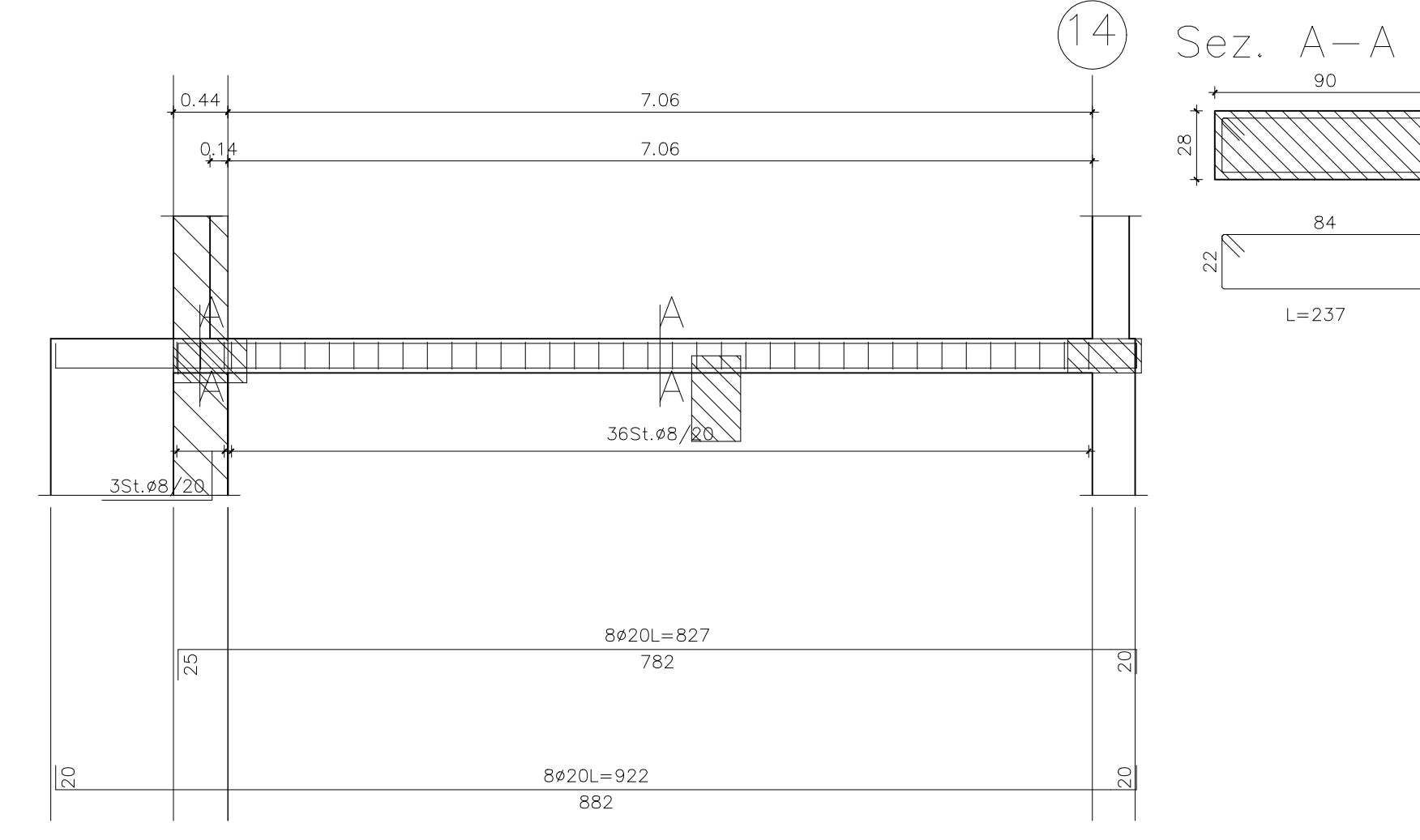
PROGETTO DEFINITIVO

Blocco 2, 2° Lotto funzionale, Travate

PROGETTISTI: Ing. Pierfrancesco Misuli	IL RESPONSABILE DEL PROCEDIMENTO: Ing. Domenico Erno Maria Passariti	ALLEGATO TAVOLA C.2.2.05p
---	---	---------------------------------

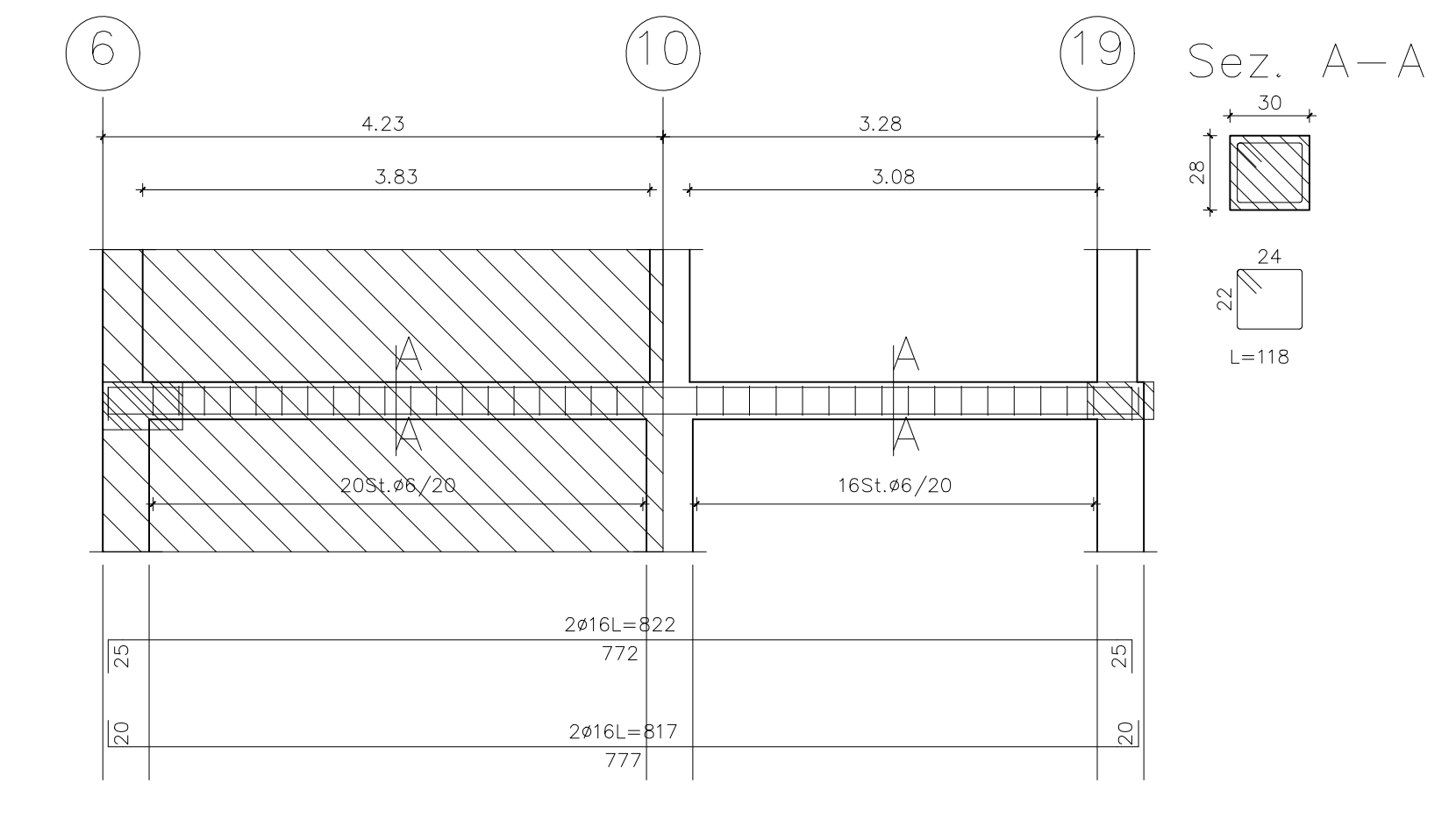


Travata 3010



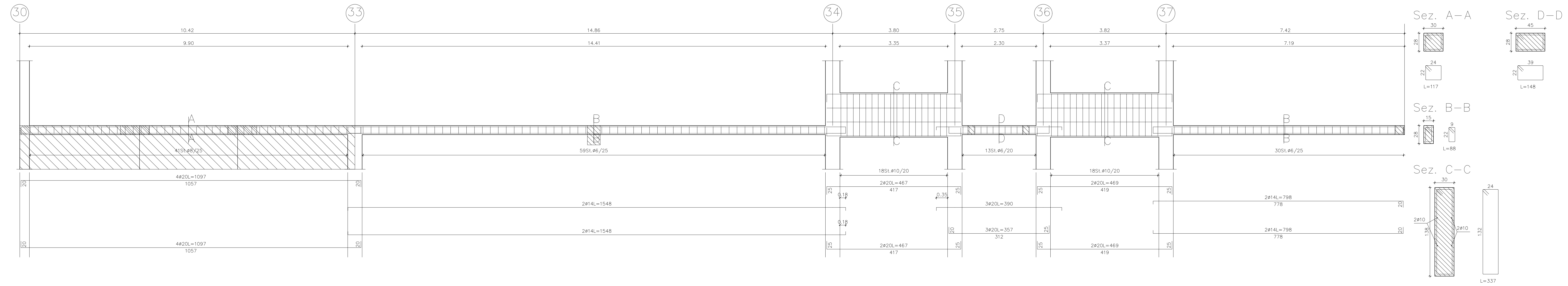
Compuata travata 3010	
m	92.47
kg	135.72
kg/mc	1.467
kg/mc	1.89

Travata 3014



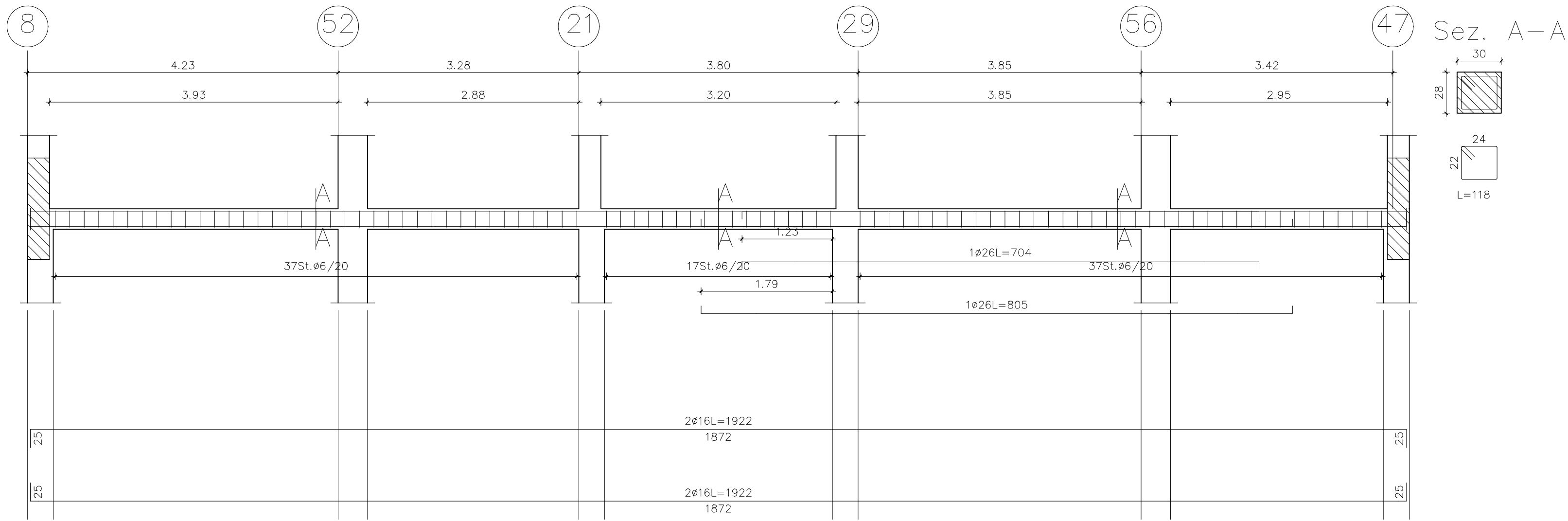
Compuata travata 3014	
m	4.30
kg	27.79
kg/mc	6.46
kg/mc	0.63

Travata 3006



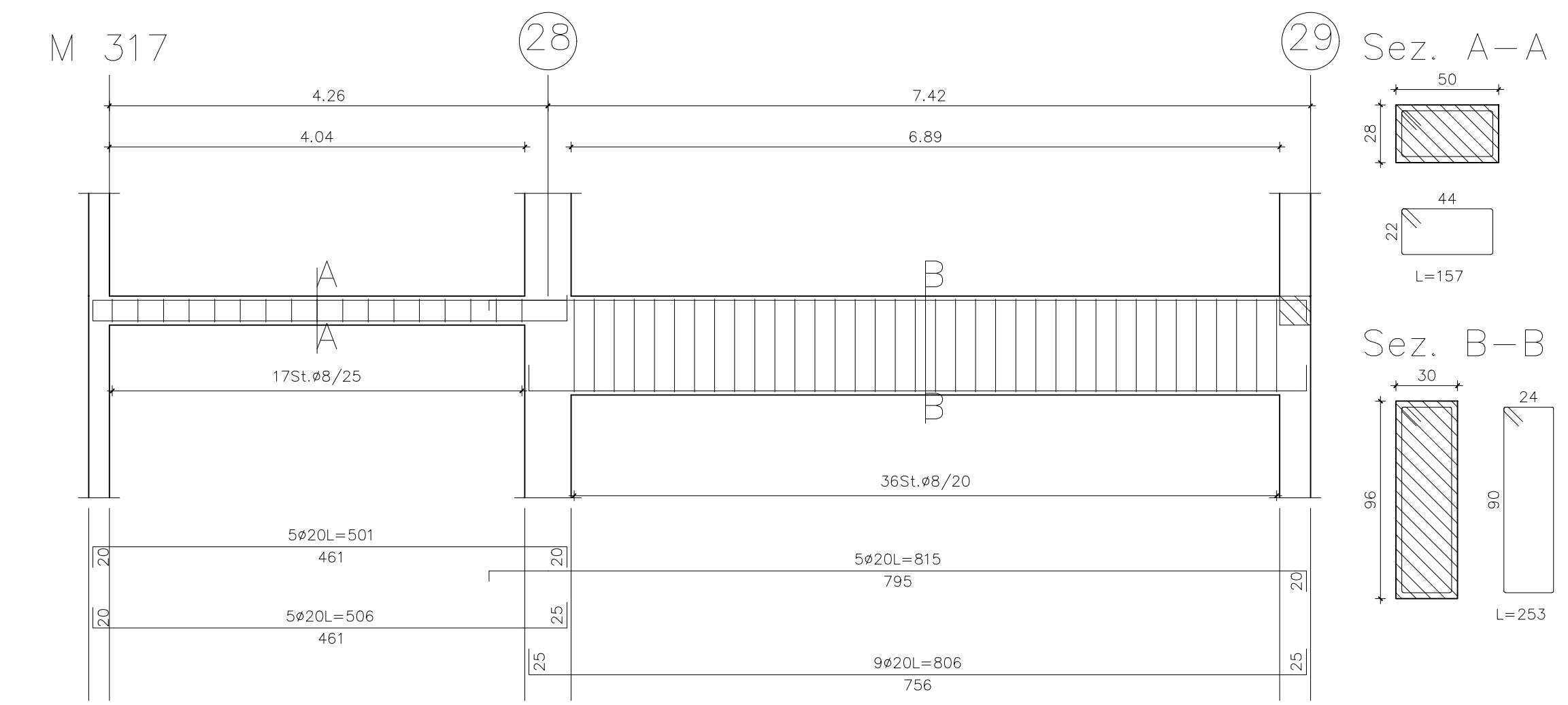
Compuata travata 3006	
m	97.25
kg	18.93
kg/mc	1.94
kg/mc	1.89

Travata 3016



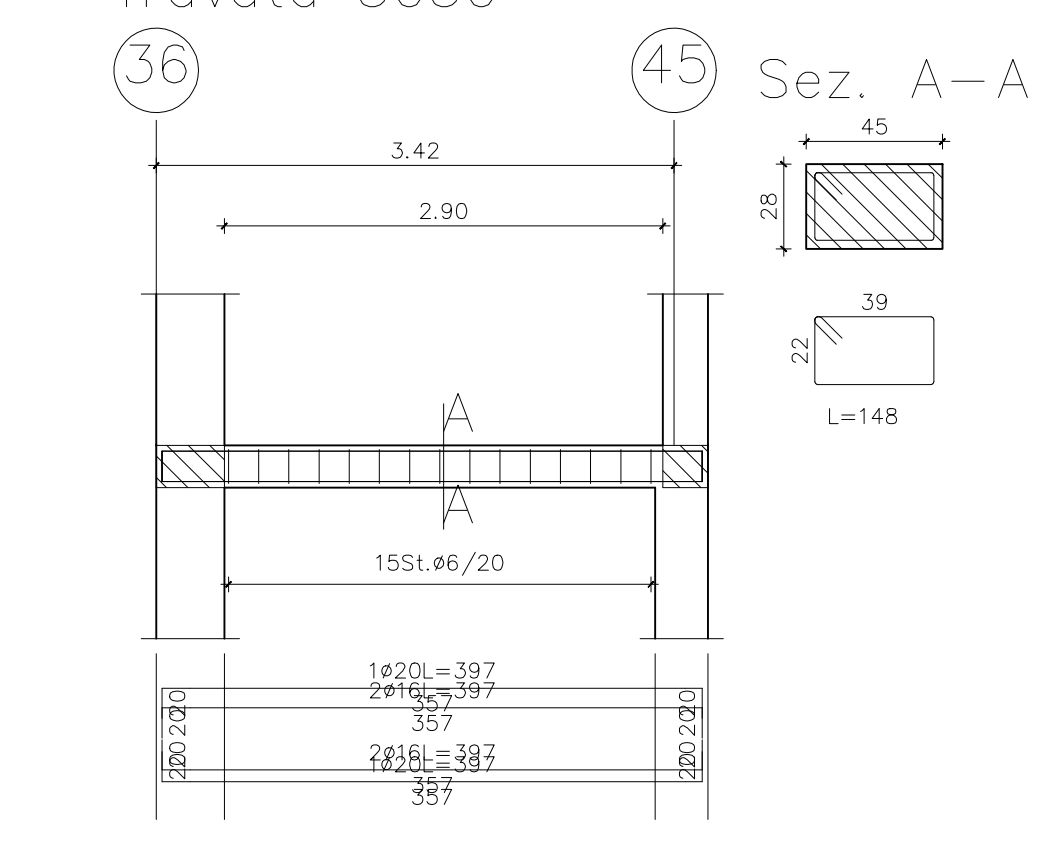
Compuata travata 3016	
m	28.50
kg	12.85
kg/mc	4.51
kg/mc	1.36

Travata 3021



Compuata travata 3021	
m	11.57
kg	16.56
kg/mc	1.43
kg/mc	2.73

Travata 3030



Compuata travata 3030	
m	2.53
kg	19.50
kg/mc	7.71
kg/mc	11.49

Finanziato dall'Unione europea (art. 107 del Trattato di Roma)

Comune di Campi Bisenzio
LAVORI DI RIQUALIFICAZIONE E ADEGUAMENTO ALLE
NORMATIVE VIGENTI DELLA SCUOLA SECONDARIA DI
1° GRADO "GARIBOLDI" - 2° LOTTO FUNZIONALE
(BLOCCO 2 - BLOCCO 3 - BLOCCO PARZIALE 4)
 Città Metropolitana di Firenze

PROGETTO DEFINITIVO

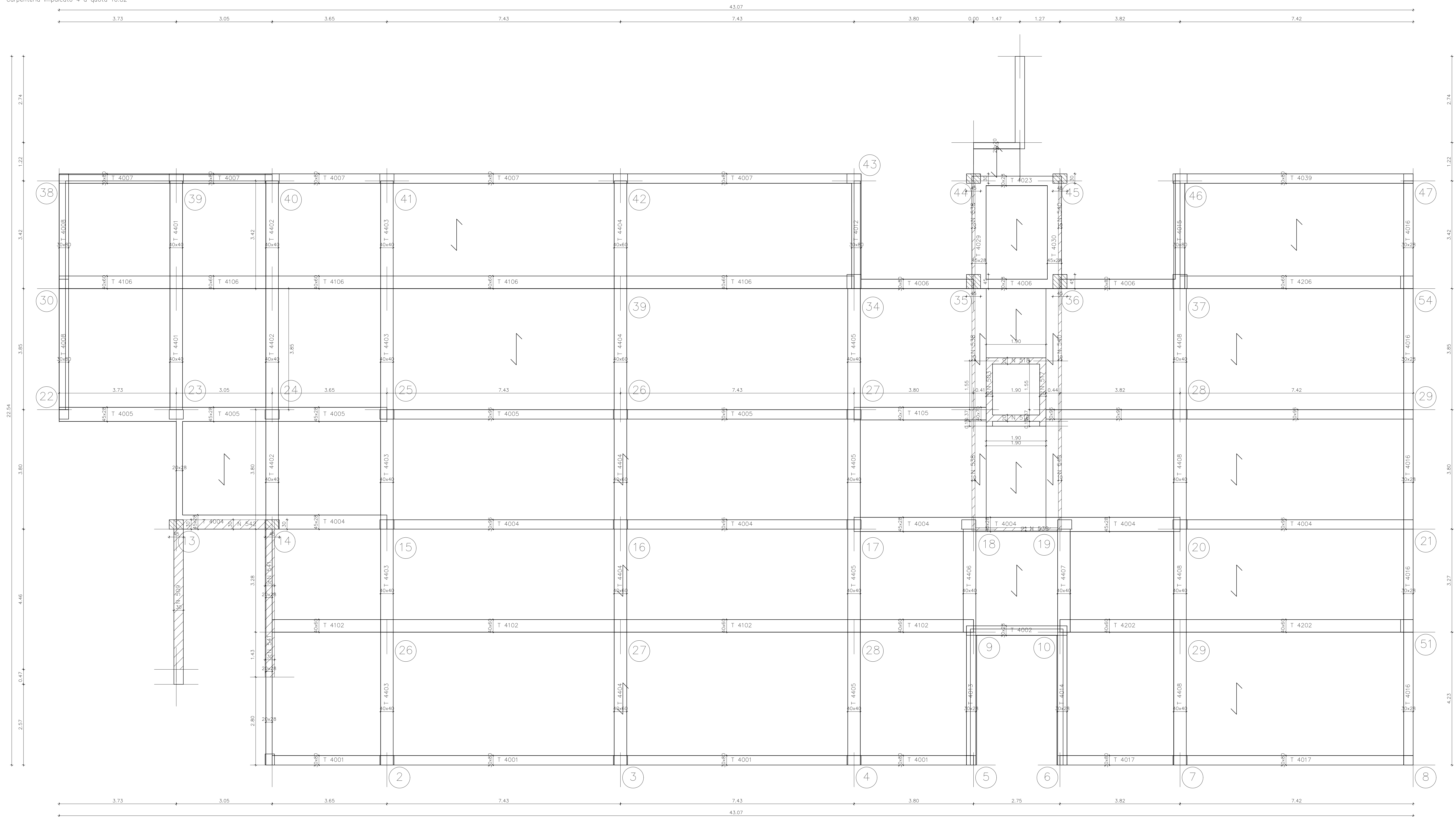
Blocko 2, 2° Lotto funzionale, Travate

PROGETTISTI:
Ing. Pierluigi Meati

IL RESPONSABILE DEL PROCEDIMENTO:
Ing. Domenico Erno Maria Passariti

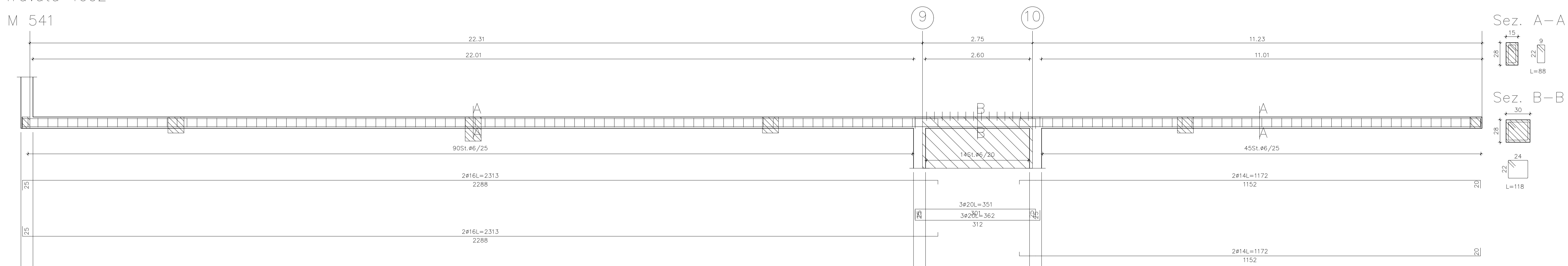
ALLEGATO
TAVOLA
C.2.2.06p

1:100



Travata 4002

M 541



Computo travata 4002				
28	28	28	28	28
125.37	48.90	136.02	67.49	
181.59	265.33	mik 1.04	kg/mic 174.00	






Comune di Campi Bisenzio

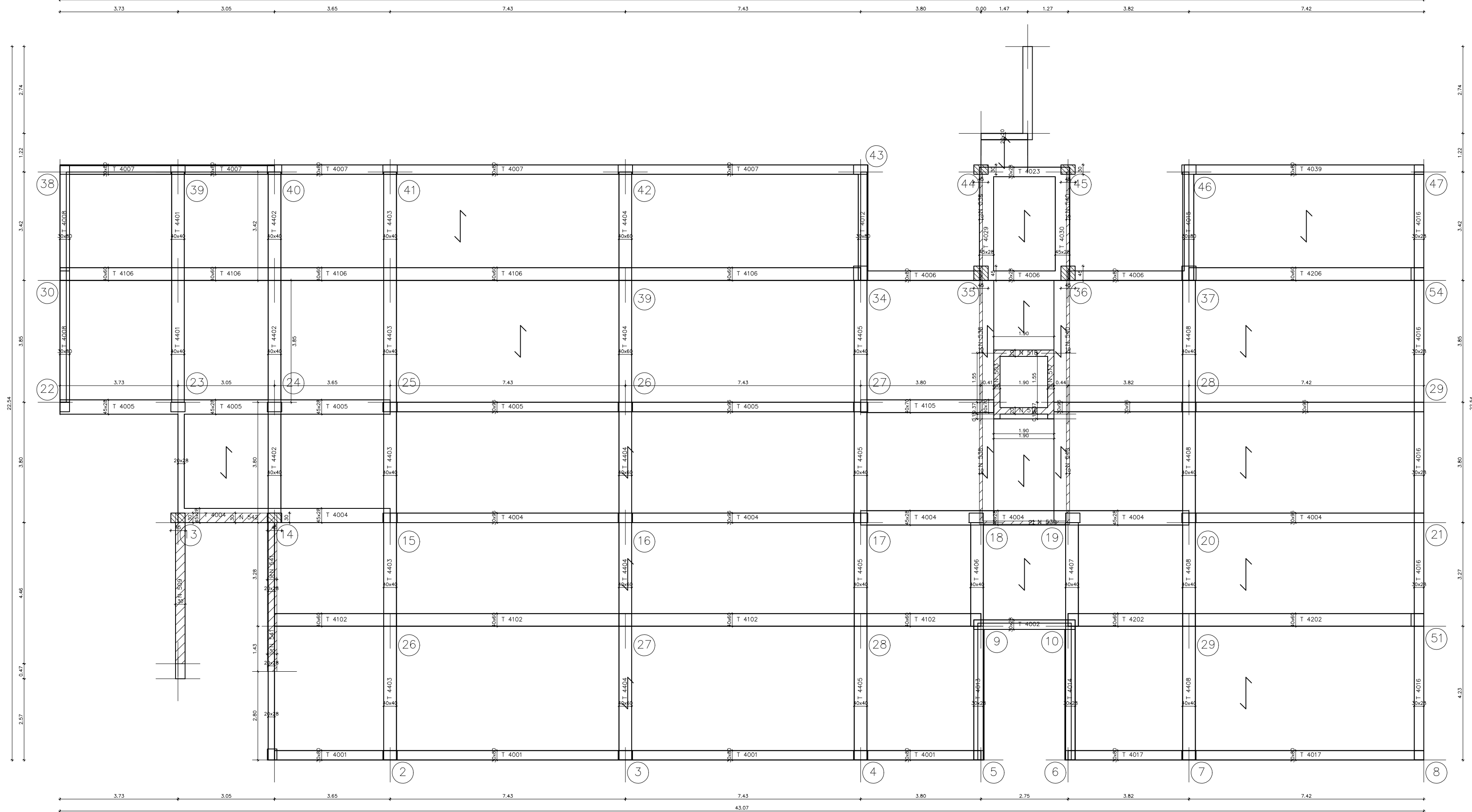
**LAVORI DI RIQUALIFICAZIONE E ADEGUAMENTO ALLE
NORMATIVE VIGENTI DELLA SCUOLA SECONDARIA DI
1° GRADO "GARIBOLDI" - 2° LOTTO FUNZIONALE
(BLOCCO 2 - BLOCCO 3 - BLOCCO PARZIALE 4)**

Città Metropolitana di Firenze

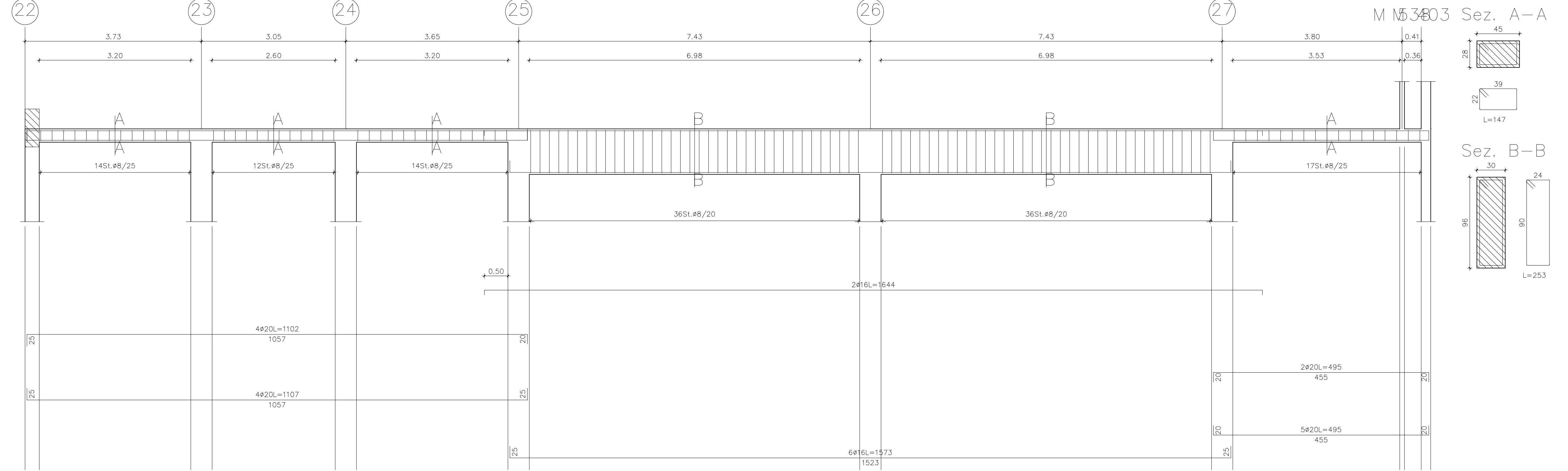
PROGETTO DEFINITIVO

Blocco 2, 2° Lotto funzionale, Travate

I PROGETTISTI: Ing. Pierfrancesco Misasi	IL RESPONSABILE DEL PROCEDIMENTO: Ing. Domenico Ervo Maria Passanti	D ALLEGATO TAVOLA C.2.2.07p
2 Comune di Campi Bisenzio/CO.SA. CAMPALCANT/Edificio 2023/04/Bloc	PLOT -	10502/003

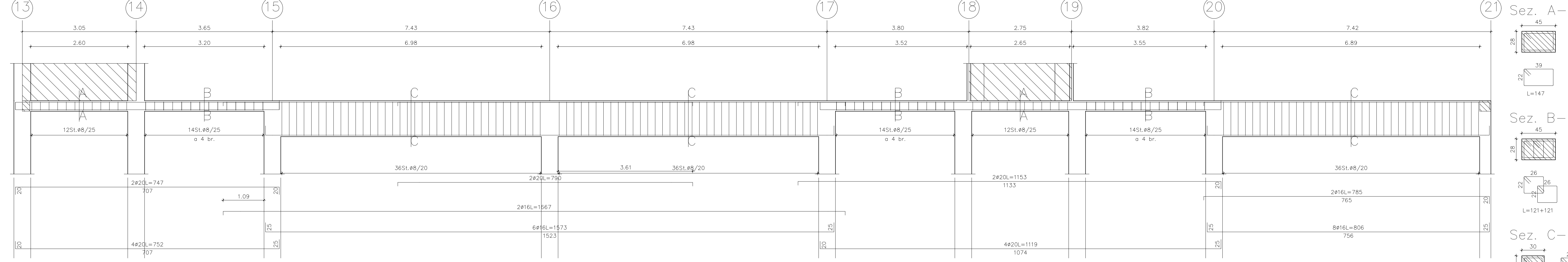


Travata 4005



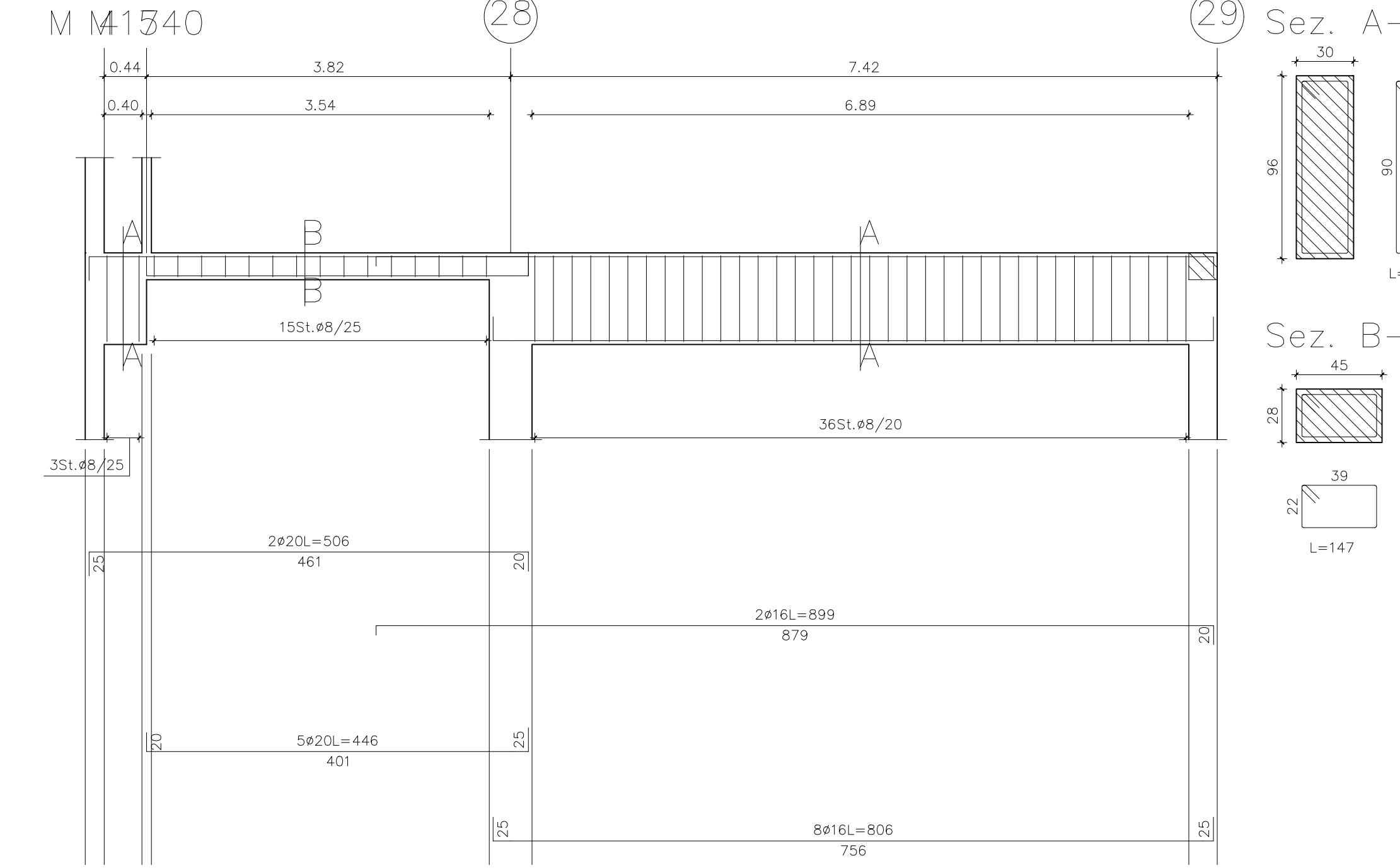
Computo travata 4005	
m	86,314
m	762,32
kg	160,25
kg	103,38
kg	809,17
kg/mc	6,12
kg/mc	99,49

Travata 4004



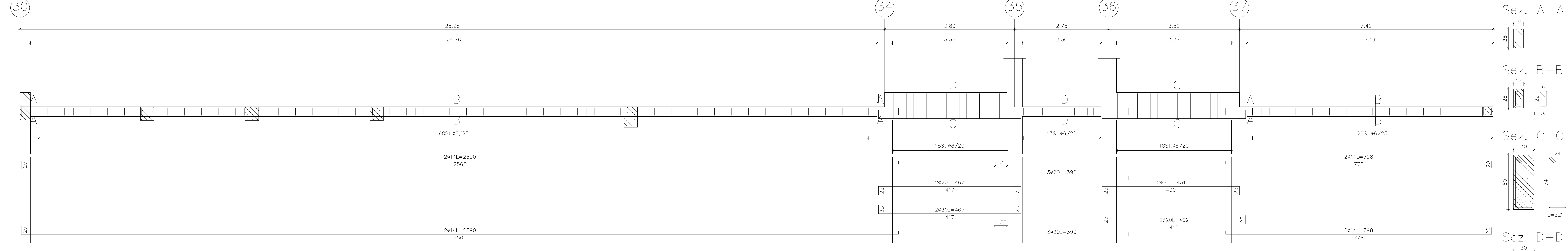
Computo travata 4004	
m	410,35
m	160,25
kg	307,90
kg	138,52
kg	160,25
kg	103,38
kg	809,17
kg/mc	6,97
kg/mc	94,23

Travata 4021



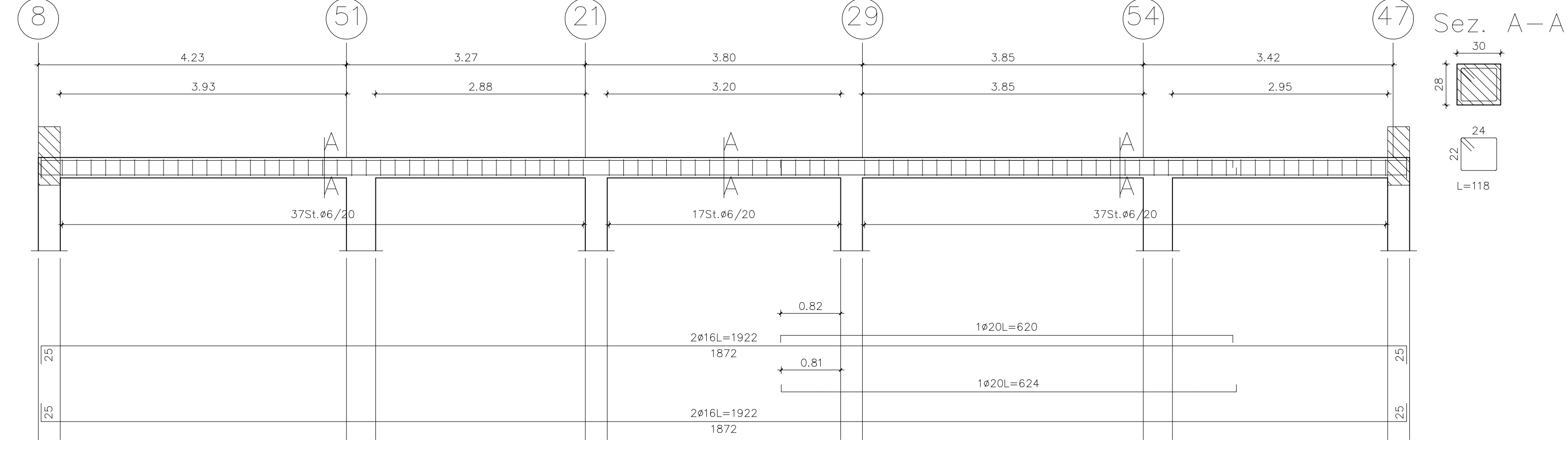
Computo travata 4021	
m	129,73
m	82,56
kg	174,88
kg	74,88
kg	257,67
kg/mc	2,75
kg/mc	33,87

Travata 4006

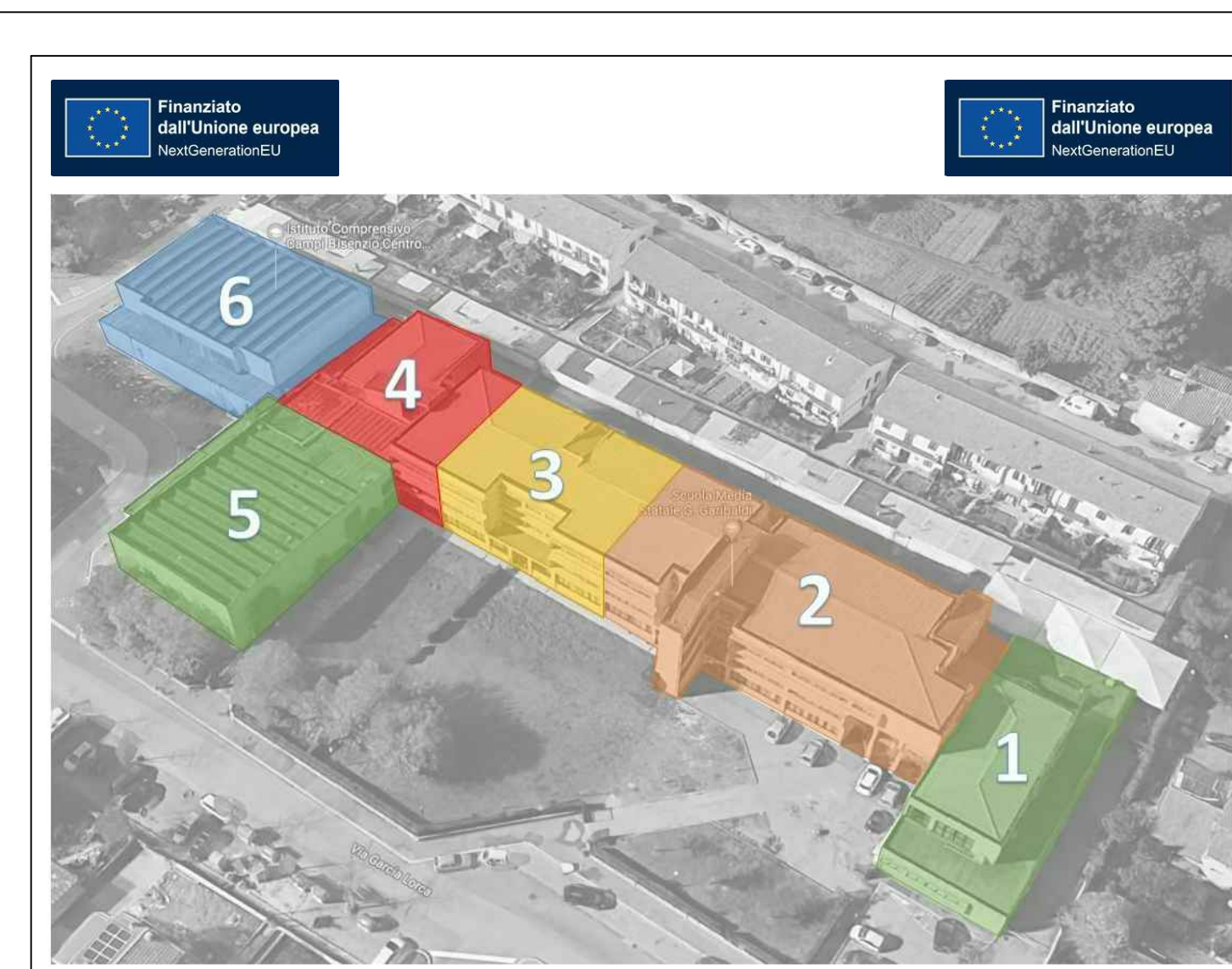


Computo travata 4006	
m	46,88
m	128,40
kg	27,59
kg	124,91
kg	140,38
kg	103,38
kg	174,88
kg	74,88
kg	257,67
kg/mc	3,43
kg/mc	108,46

Travata 4016



Computo travata 4016	
m	108,52
m	108,52
kg	127,56
kg	50,84
kg	174,88
kg	74,88
kg	257,67
kg/mc	1,98
kg/mc	112,65



Comune di Campi Bisenzio
**LAVORI DI RIQUALIFICAZIONE E ADEGUAMENTO ALLE
 NORMATIVE VIGENTI DELLA SCUOLA SECONDARIA DI
 1° GRADO "GARIBALDI" - 2° LOTTO FUNZIONALE
 (BLOCCO 2 - BLOCCO 3 - BLOCCO PARZIALE 4)**
 Città Metropolitana di Firenze

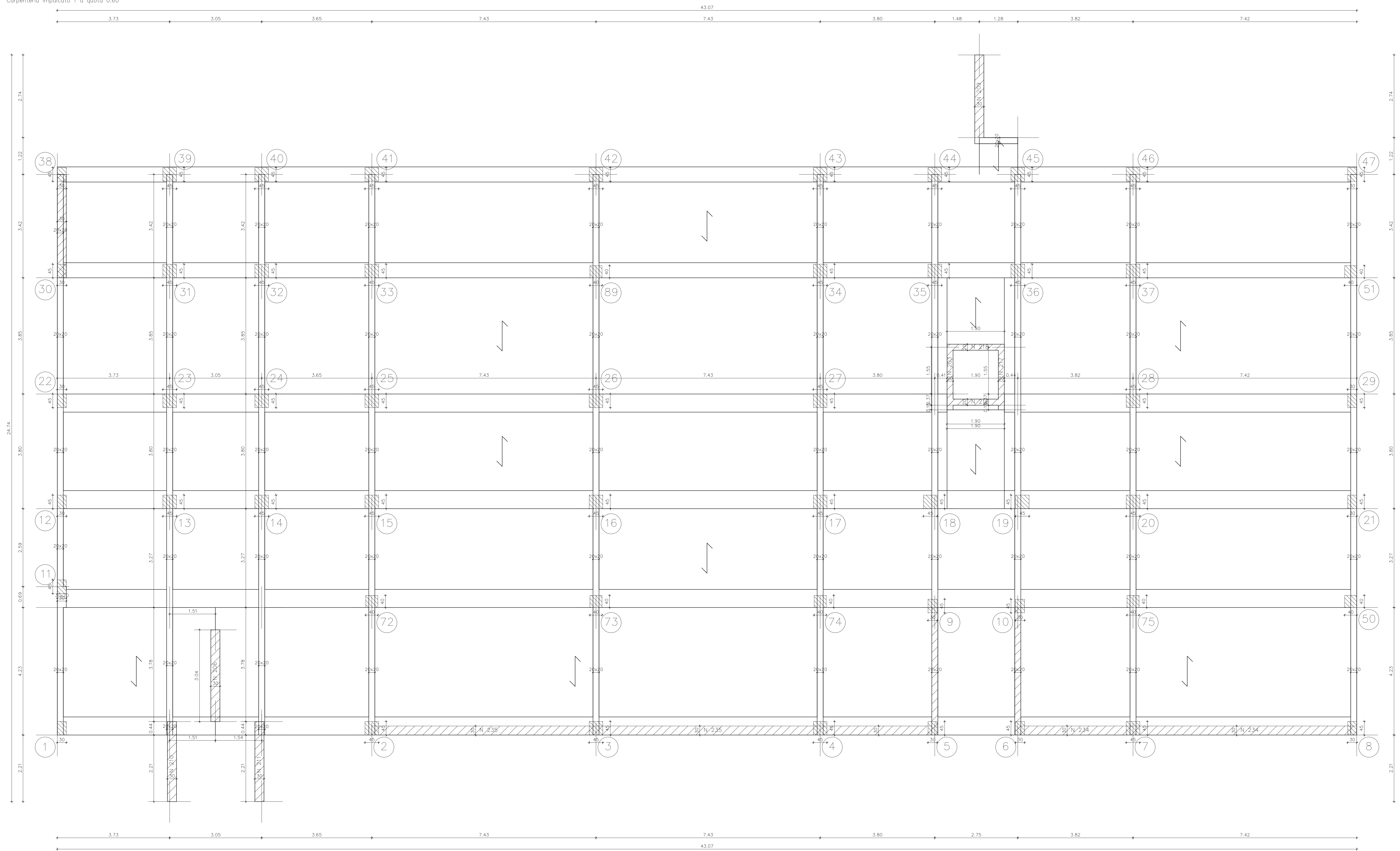
PROGETTO DEFINITIVO

Blocco 2, 2° Lotto funzionale, Travate

PROGETTISTI:
 Ing. Pierfrancesco Mirali

IL RESPONSABILE DEL PROCEDIMENTO:
 Ing. Domenico Enrico Passarè

TAVOLA
C.2.2.08p

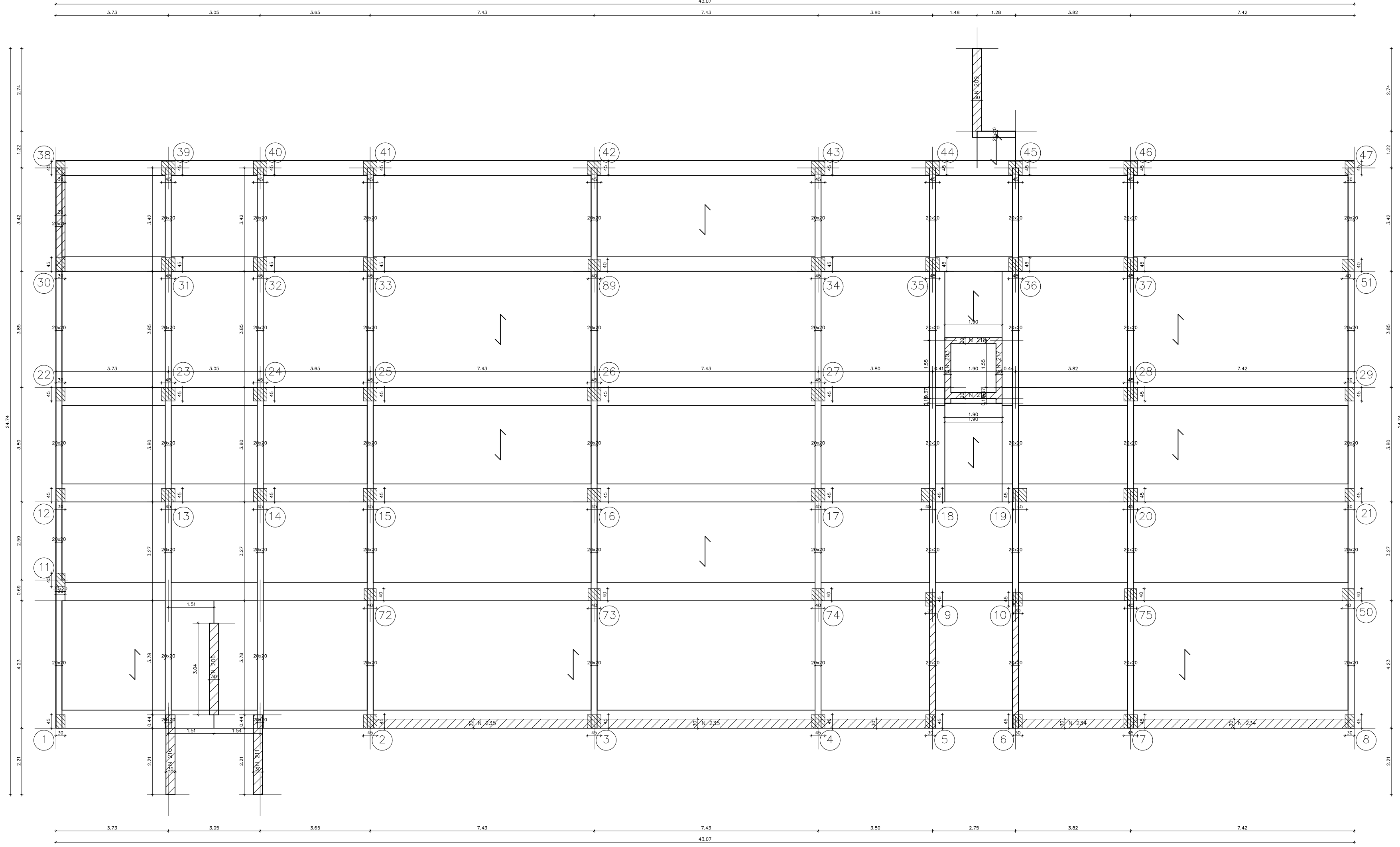


Comune di Campi Bisenzio
 LAVORI DI RIQUALIFICAZIONE E ADEGUAMENTO ALLE
 NORMATIVE VIGENTI DELLA SCUOLA SECONDARIA DI
 1° GRADO "GARIBOLDI" - 2° LOTTO FUNZIONALE
 (BLOCCO 2 - BLOCCO 3 - BLOCCO PARZIALE 4)
 Città Metropolitana di Firenze

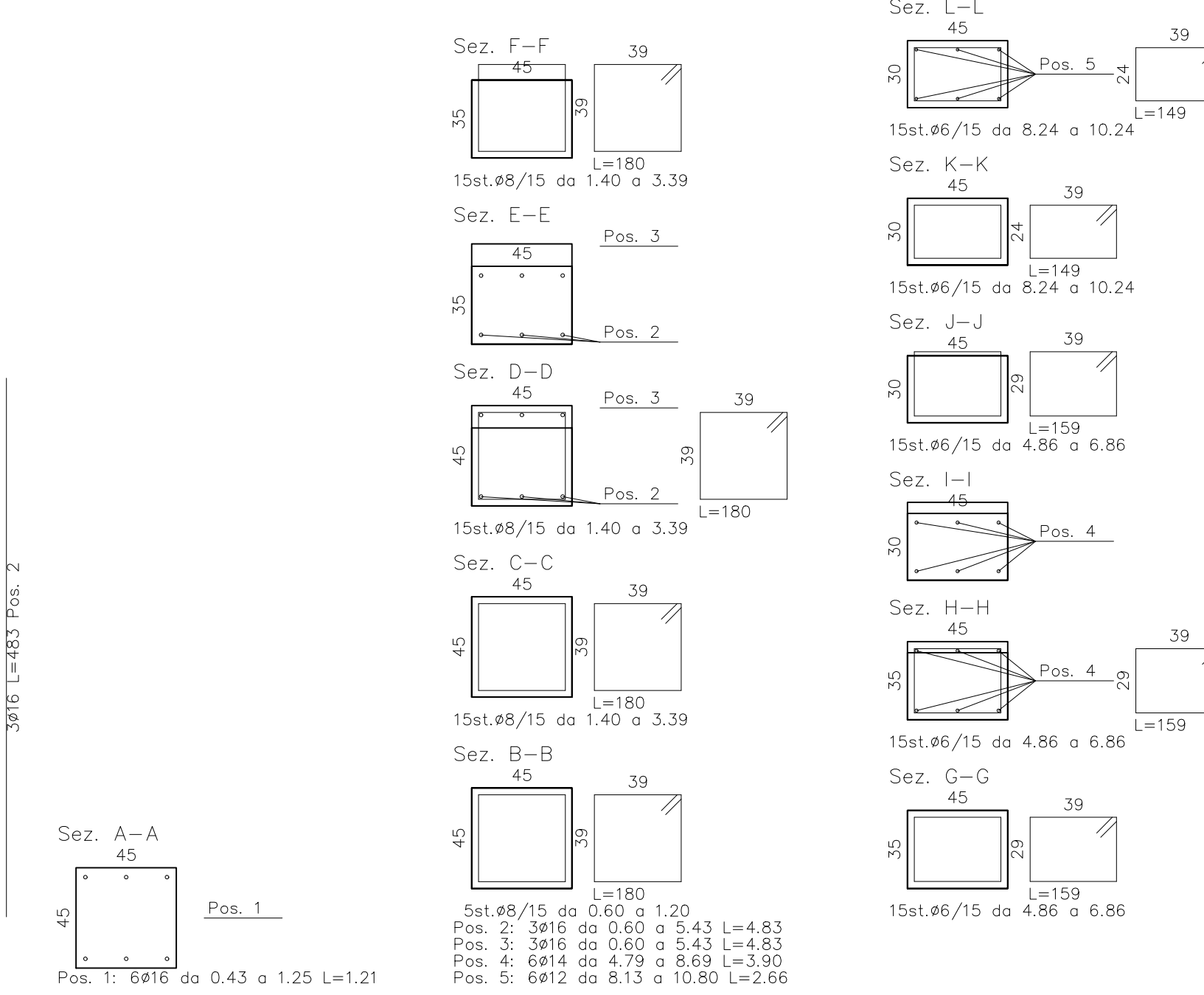
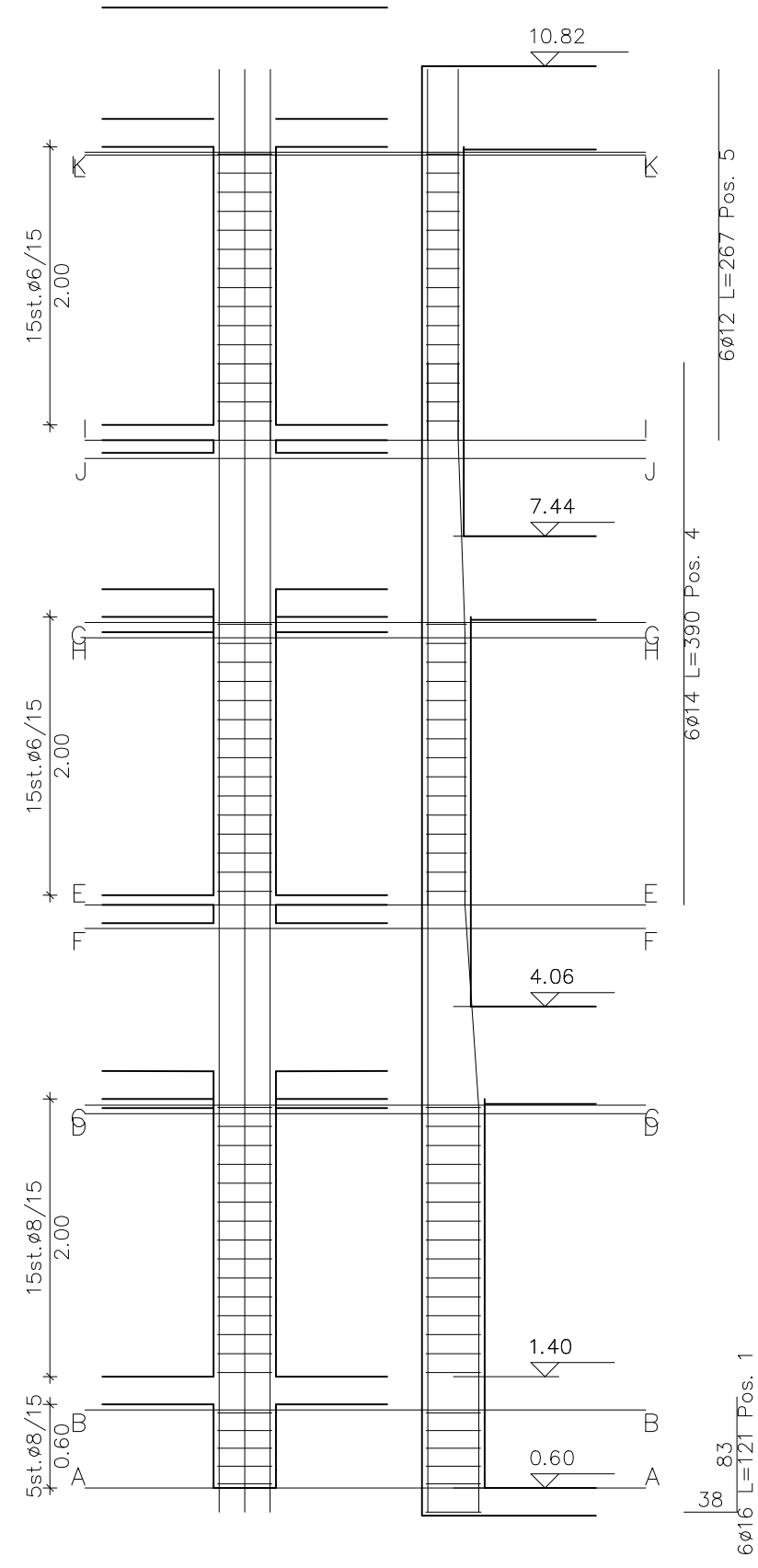
PROGETTO DEFINITIVO

Blocco 2, 2° Lotto funzionale, Pilastrate

PROGETTISTI: Ing. Pierfrancesco Miralè	IL RESPONSABILE DEL PROCEDIMENTO: Ing. Domenico Enrico Passarè	D ALLEGATO TAVOLA C.2.2.09p
Torino e firma	Torino e firma	

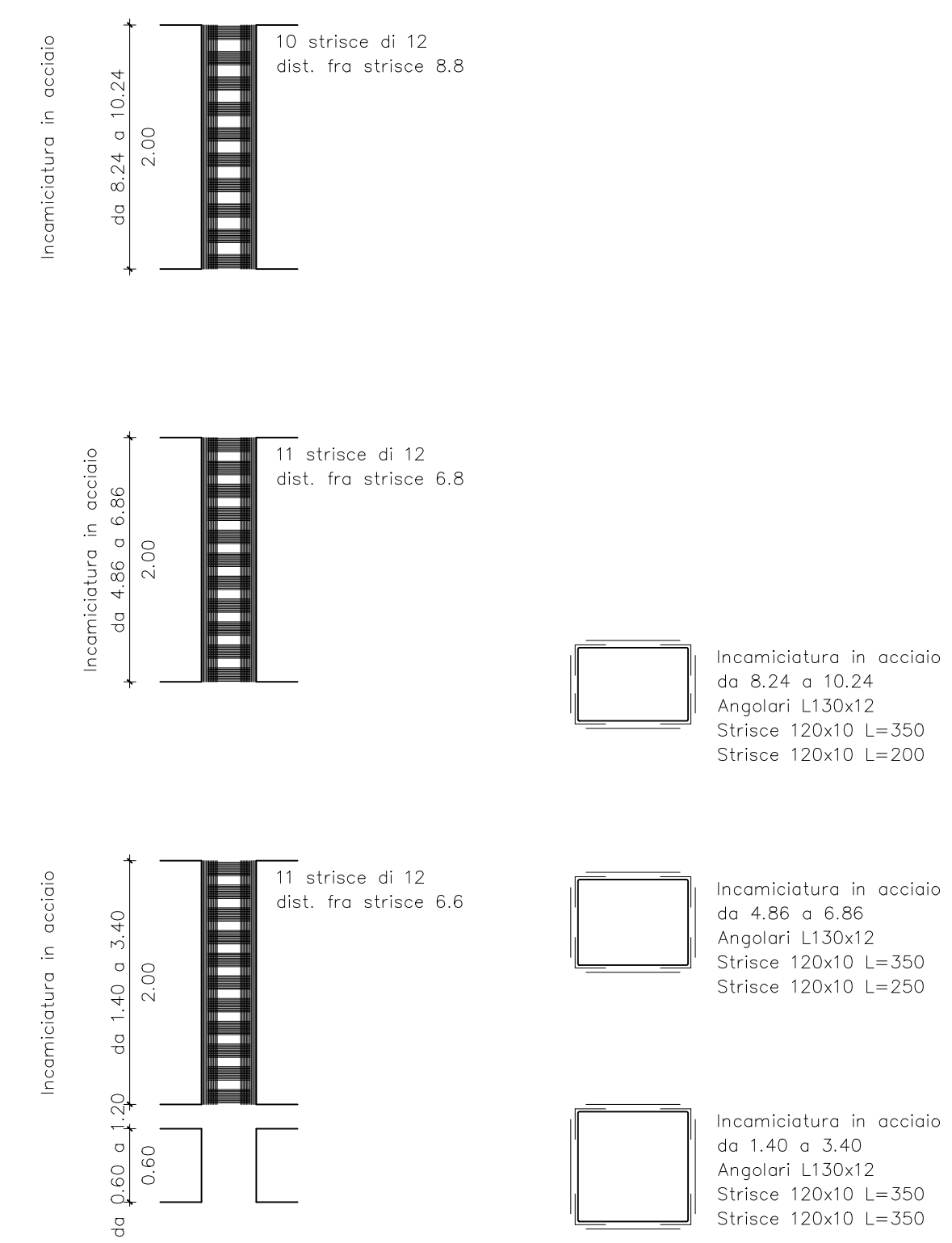


Pilastrata 3

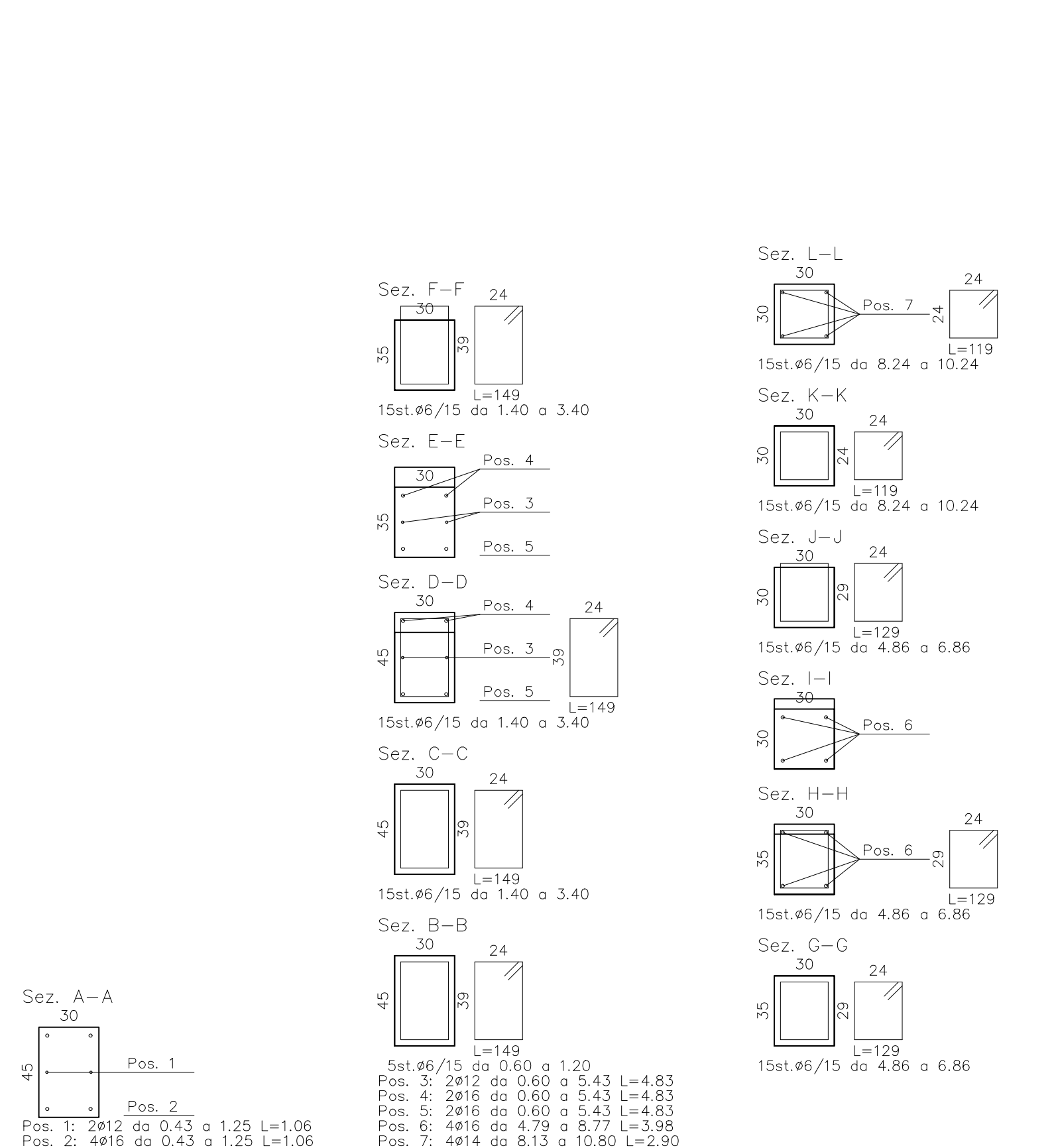
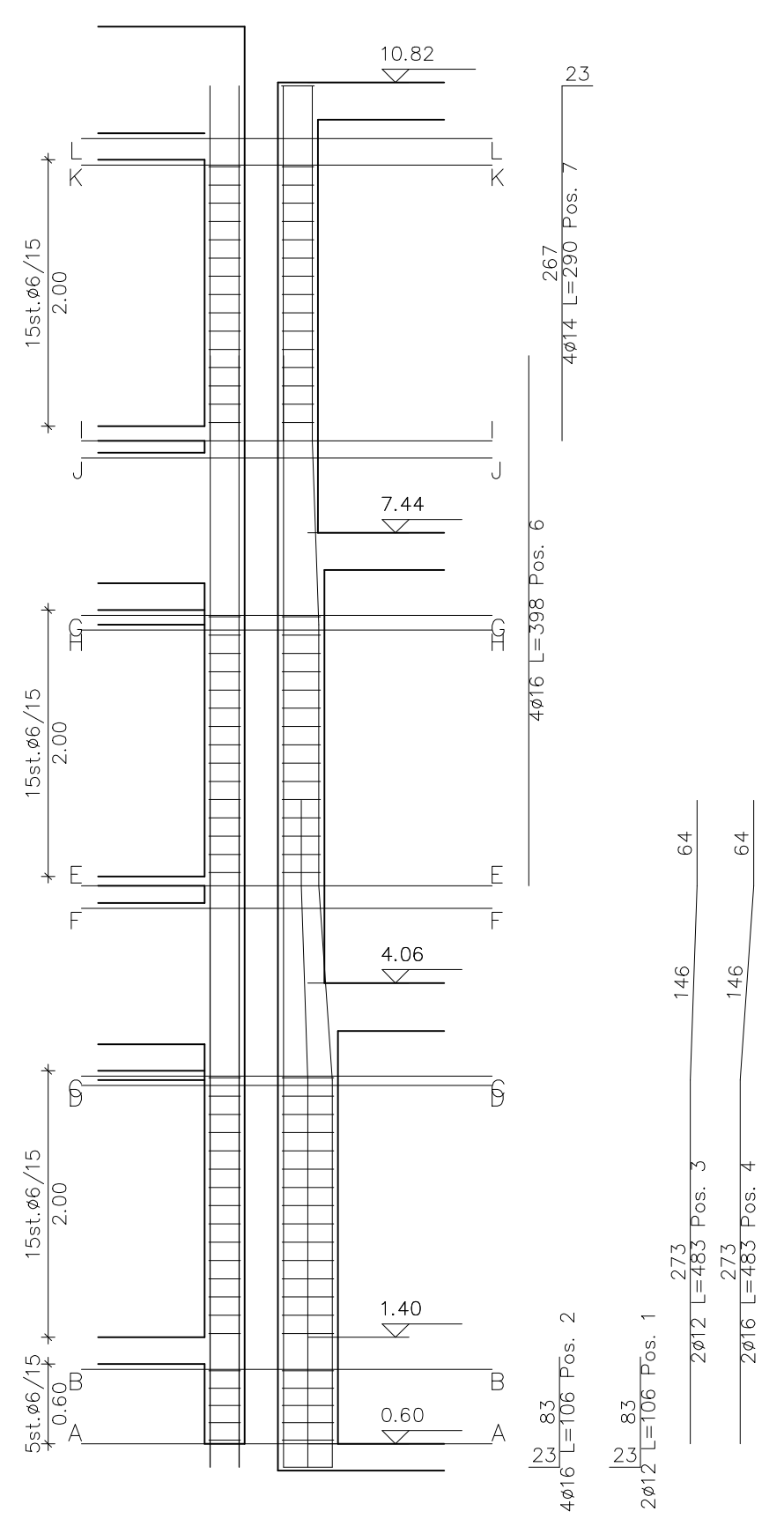


m	45.88	35.88	18.72	81.4	81.6	
kg	10.25	12.72	12.72	28.80	29.04	
tot.	kg	124.09	mc	6.9	kg/mc	7.741

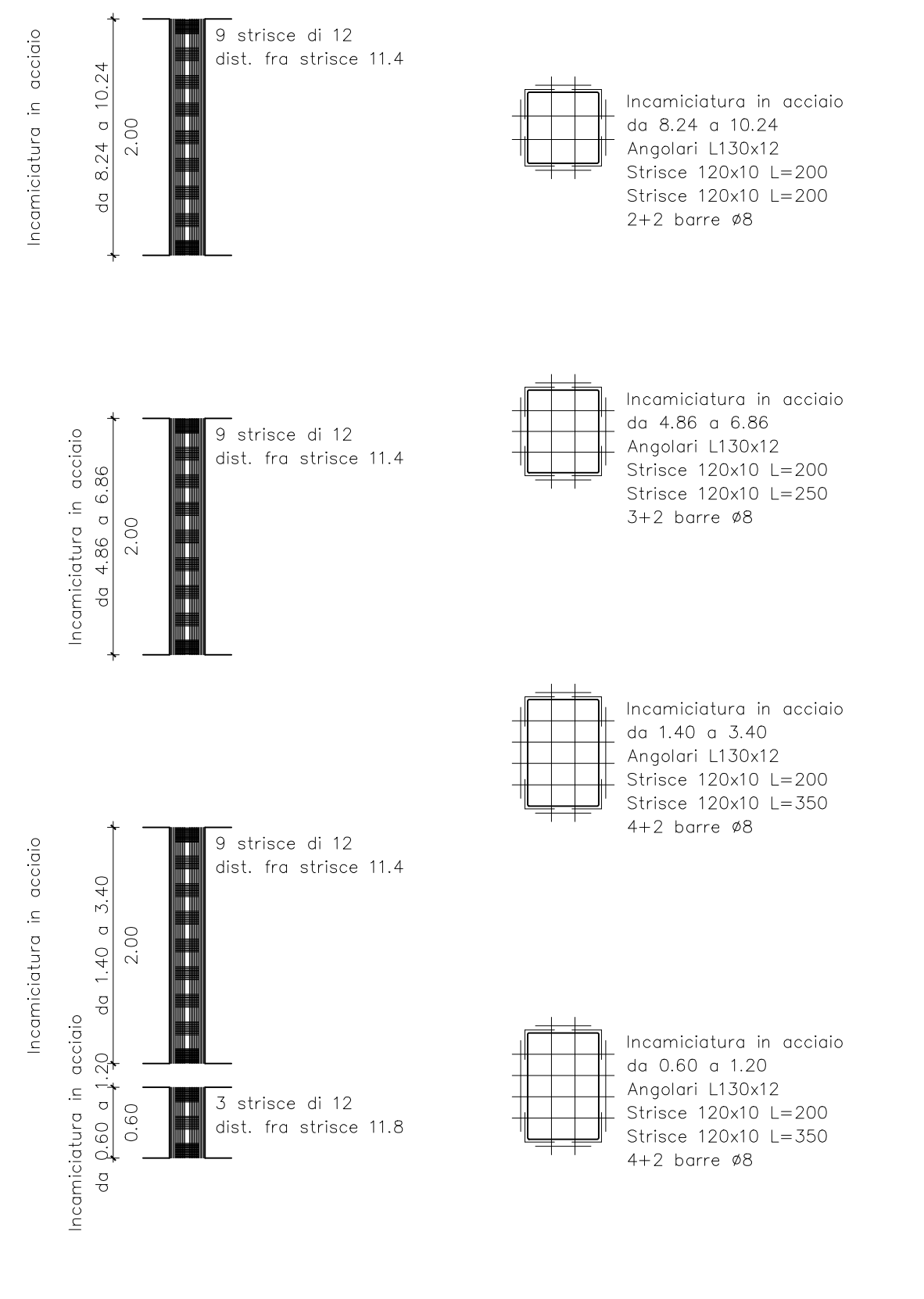
Pilastrata 3



Pilastrata 8

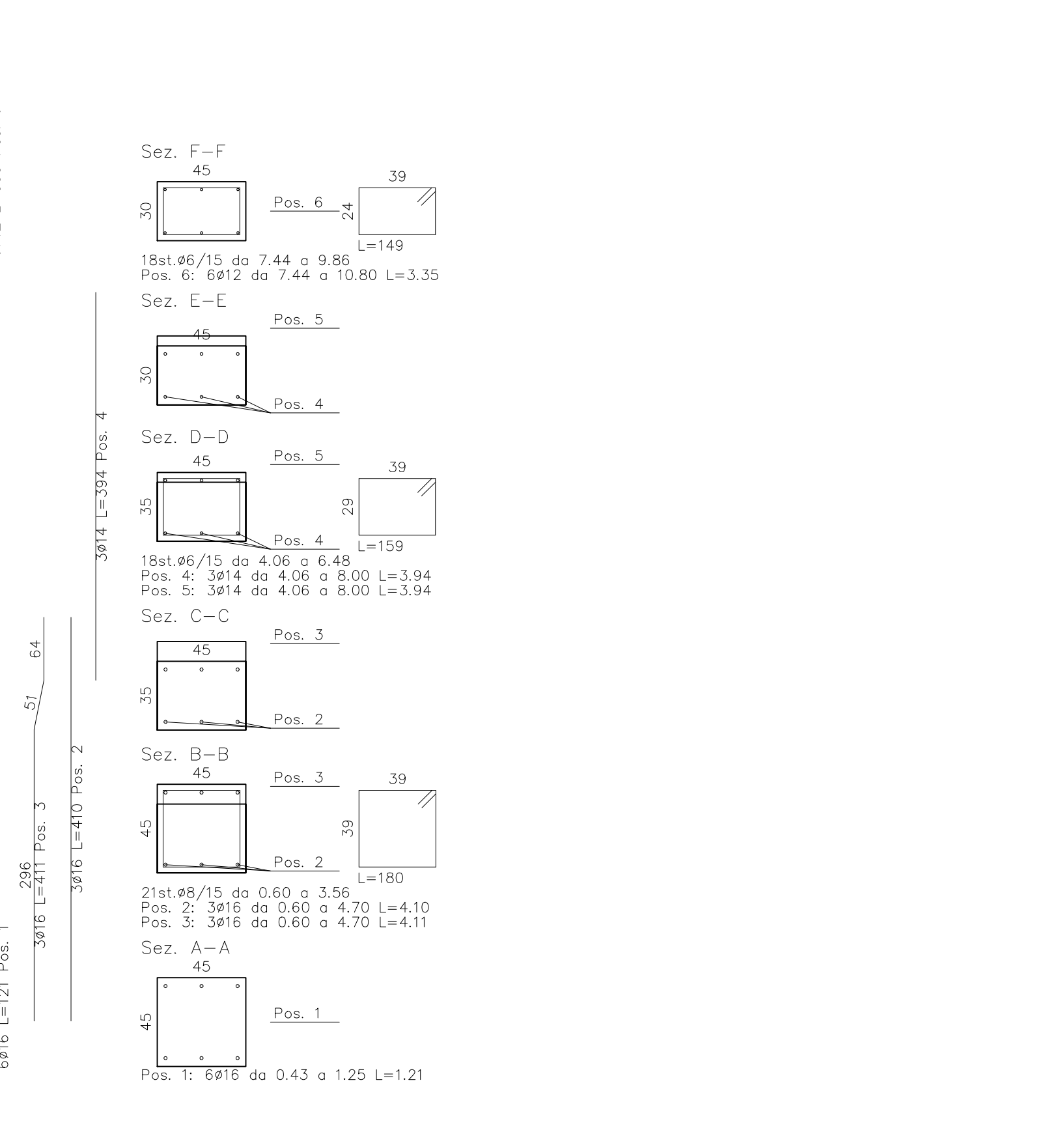
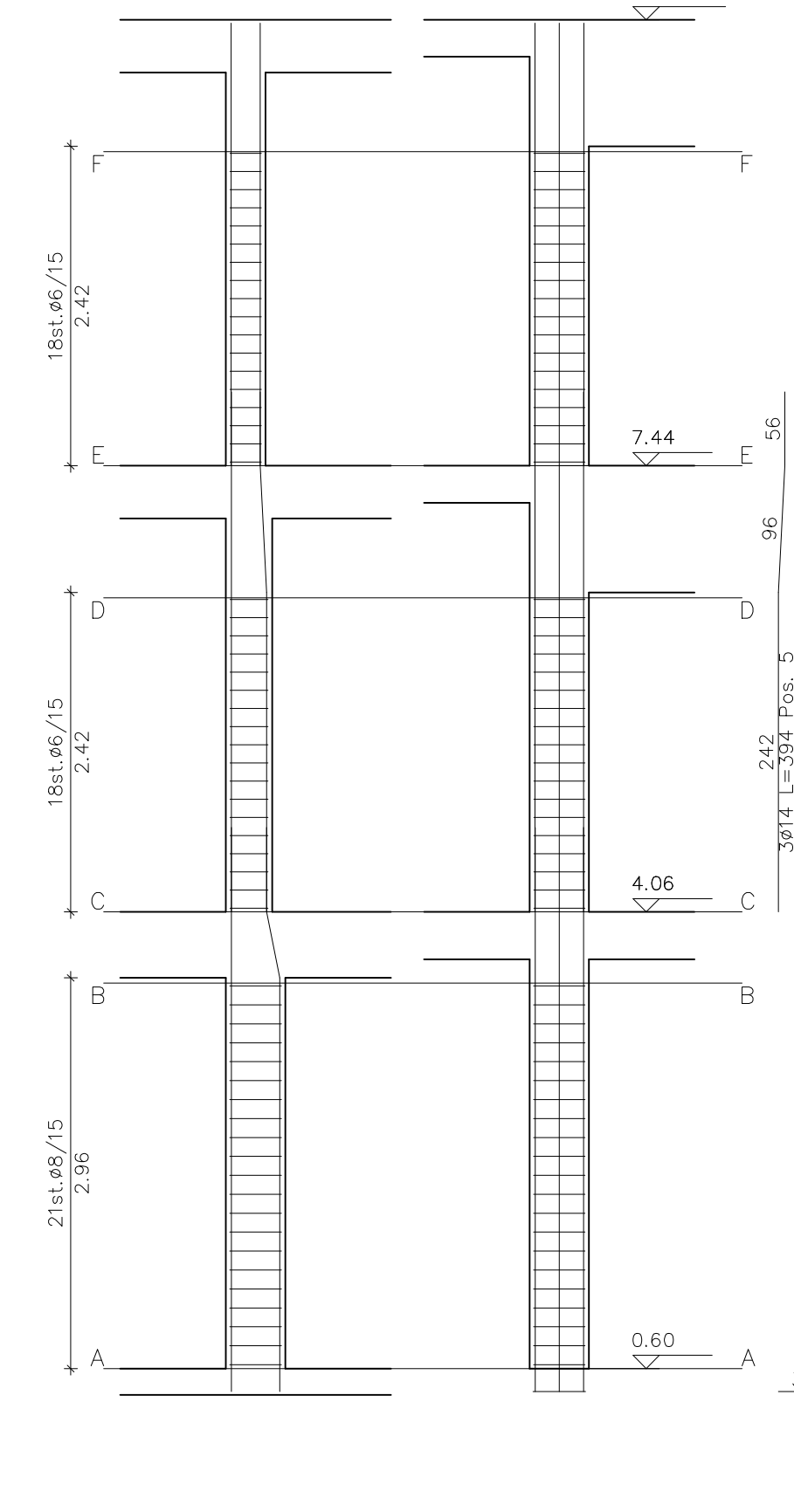


Pilastrata 8



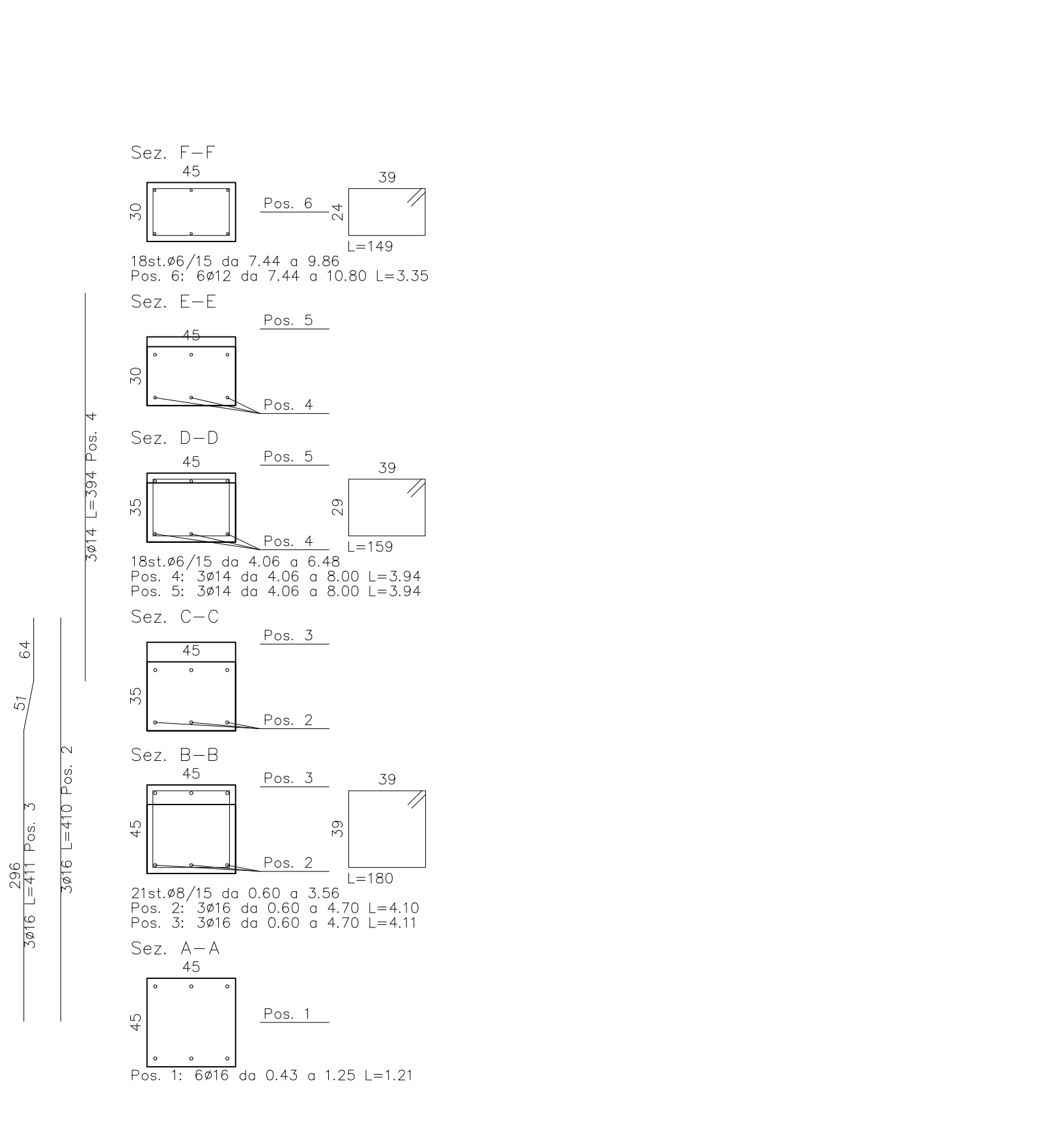
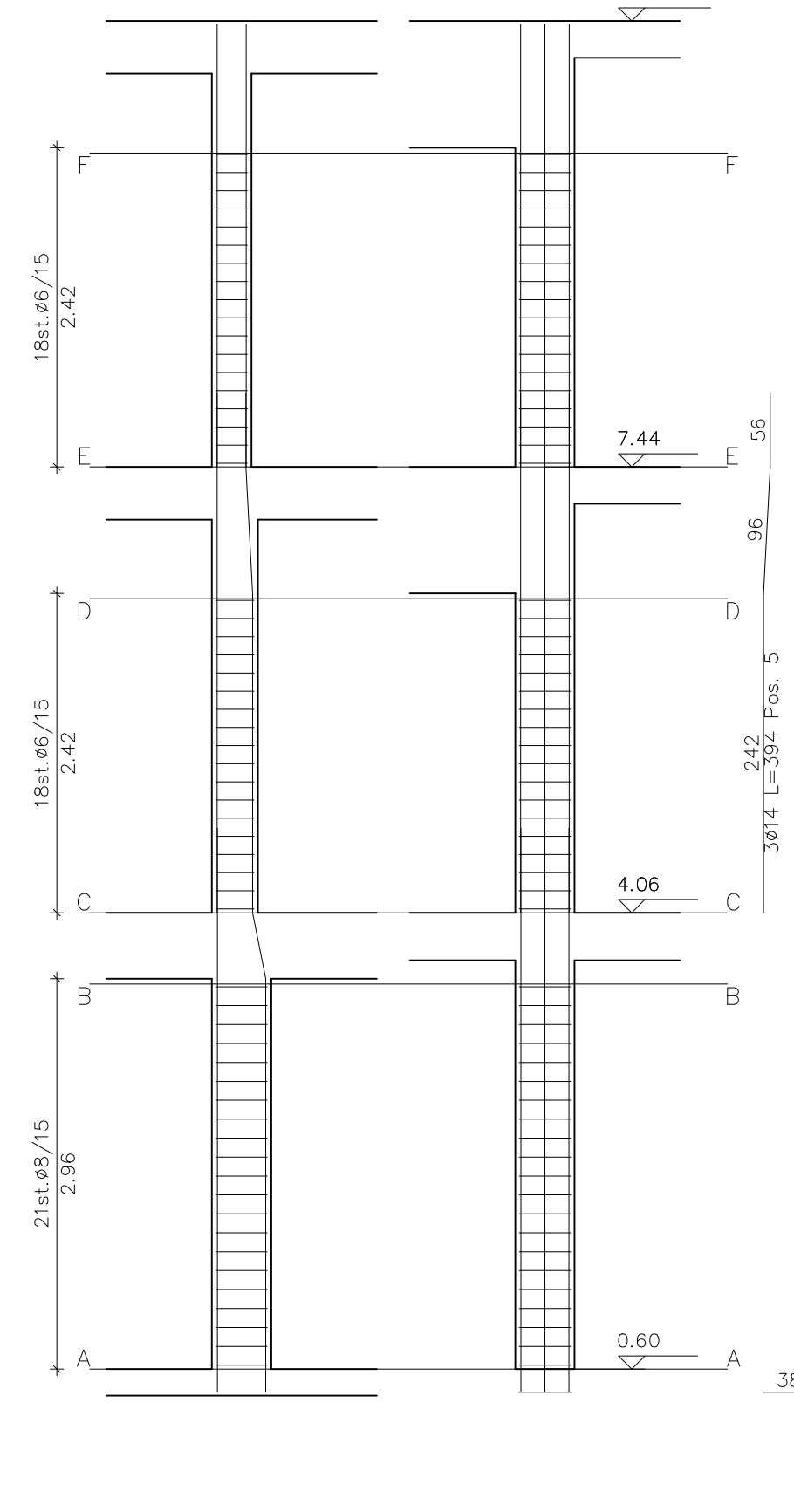
m	67.50	17.76	18.72	81.6	81.6	
kg	12.31	11.43	12.72	28.80	29.04	
tot.	kg	101.06	mc	1.13	kg/mc	90.09

Pilastrata 15



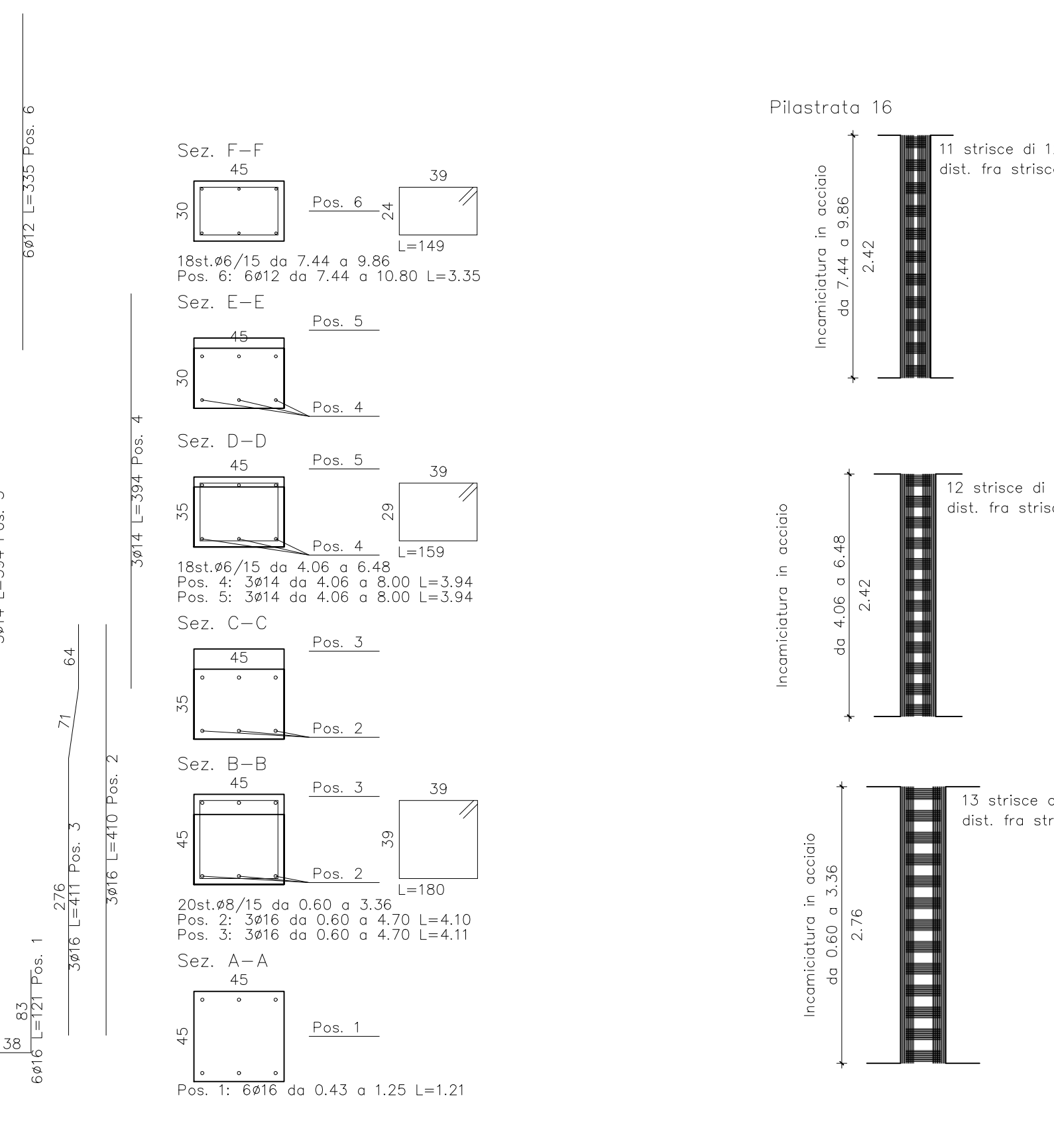
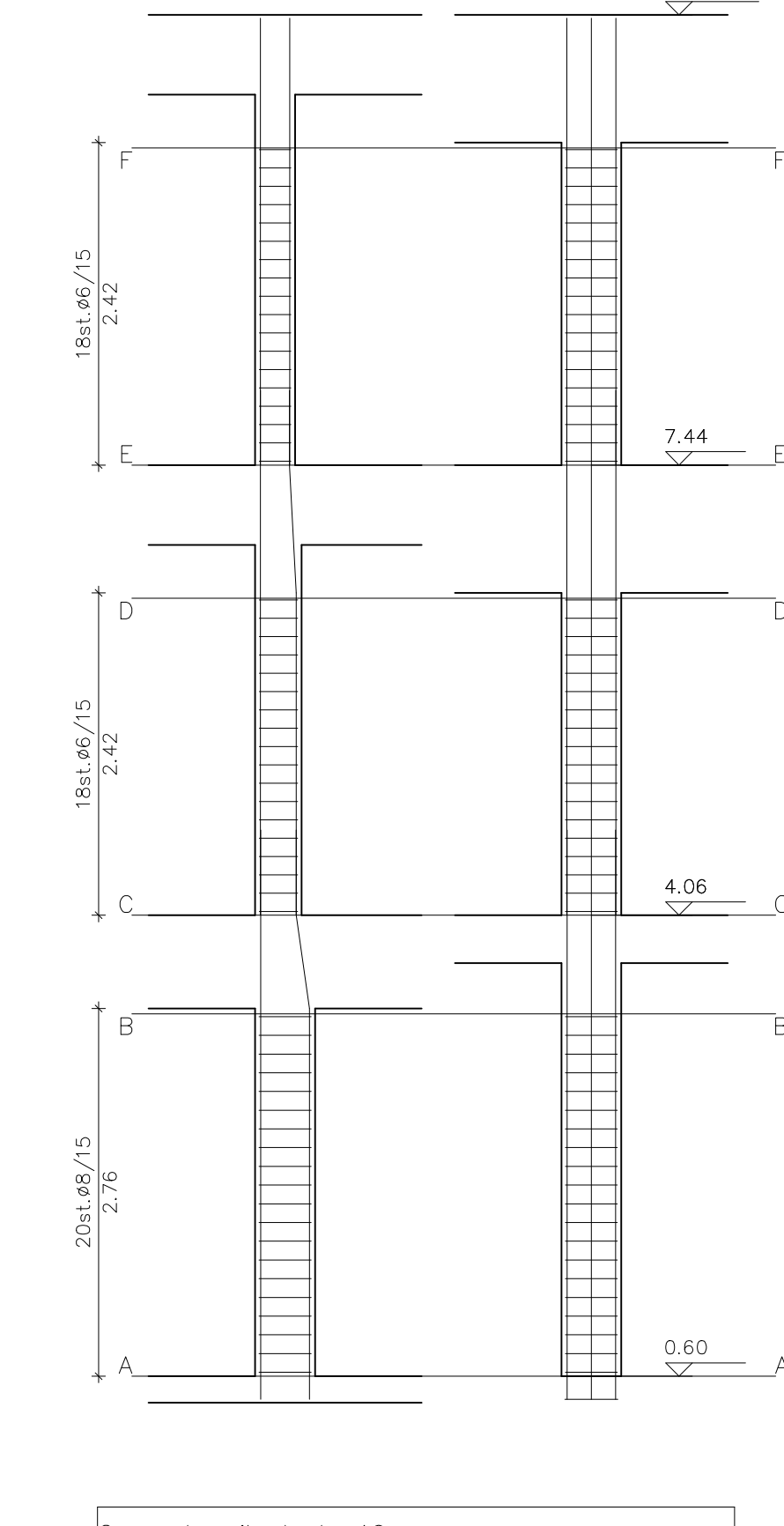
m	55.88	37.88	20.72	28.72	81.6	
kg	12.31	17.83	28.80	28.80	29.04	
tot.	kg	123.85	mc	1.89	kg/mc	73.31

Pilastrata 17



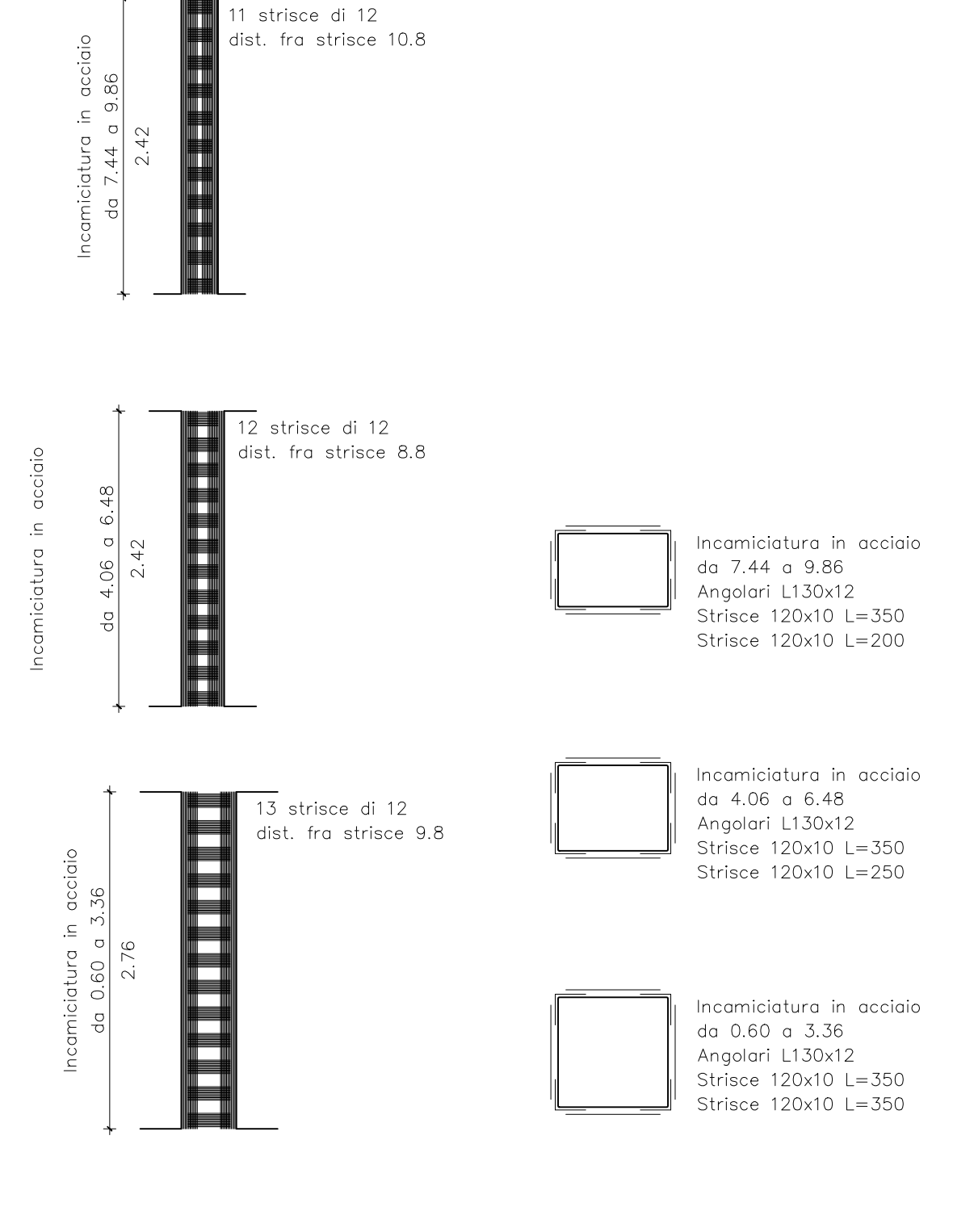
m	55.88	37.88	20.72	28.72	81.6	
kg	12.31	17.83	28.80	28.80	29.04	
tot.	kg	123.85	mc	1.89	kg/mc	73.31

Pilastrata 16



m	55.88	35.88	20.72	28.72	81.6	
kg	12.31	17.83	28.80	28.80	29.04	
tot.	kg	123.13	mc	1.89	kg/mc	72.89

Pilastrata 16



Comune di Campi Bisenzio
LAVORI DI RIQUALIFICAZIONE E ADEGUAMENTO ALLE
NORMATIVE VIGENTI DELLA SCUOLA SECONDARIA DI
1° GRADO "GARIBOLDI" - 2° LOTTO FUNZIONALE
(BLOCCO 2 - BLOCCO 3 - BLOCCO PARZIALE 4)
 Città Metropolitana di Firenze

PROGETTO DEFINITIVO

Blocco 2, 2° Lotto funzionale, Pilastrate

PROGETTISTI:
Ing. Performance Mitali

IL RESPONSABILE DEL PROCEDIMENTO:
Ing. Domenico Enrico Passanti

PROGETTISTI:
Ing. Performance Mitali

IL RESPONSABILE DEL PROCEDIMENTO:
Ing. Domenico Enrico Passanti

Torino e firma

Torino e firma

D ALLEGATO
TAVOLA
C.2.2.10p

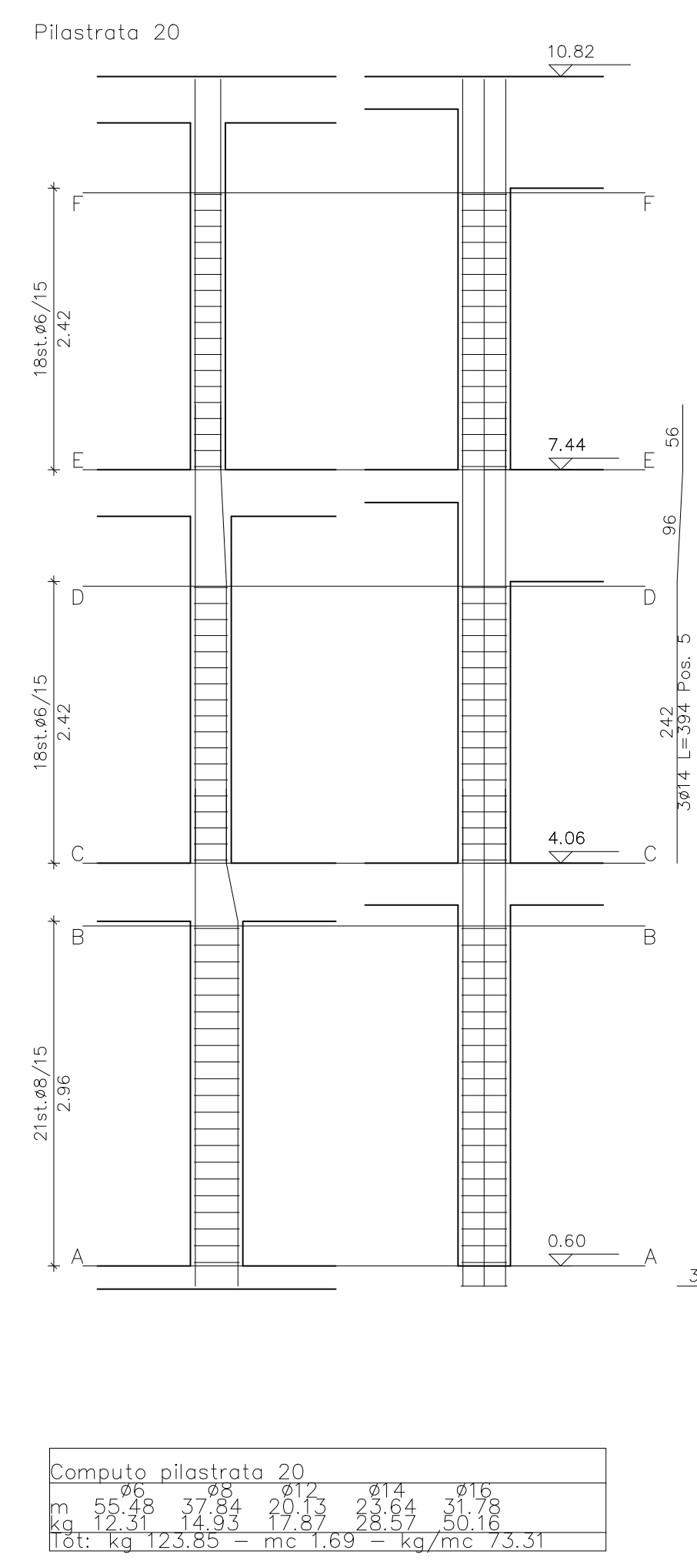
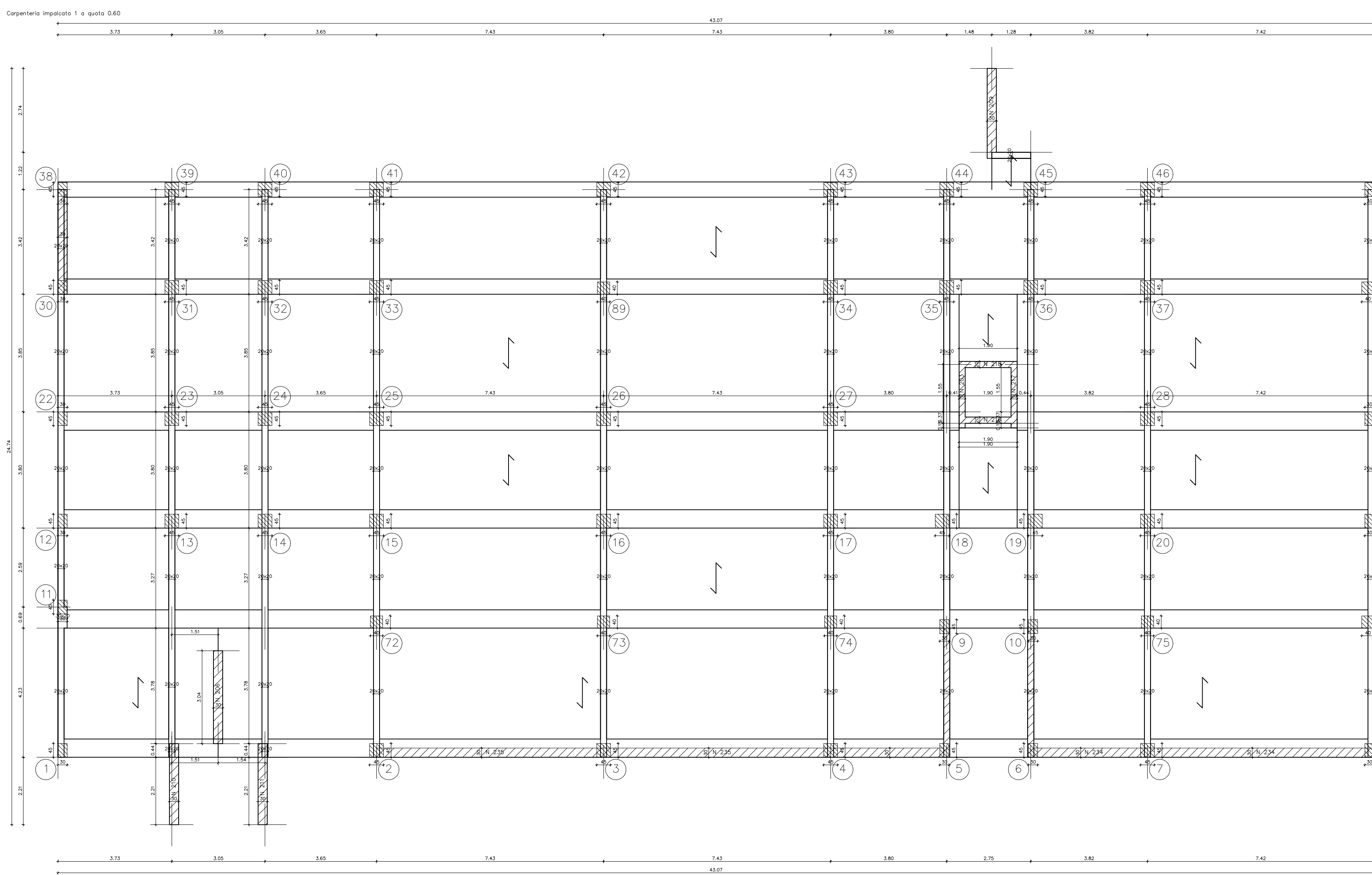
3 Comune di Campi Bisenzio
GARIBOLDI - 2° LOTTO FUNZIONALE

FLOT -

19/02/2023

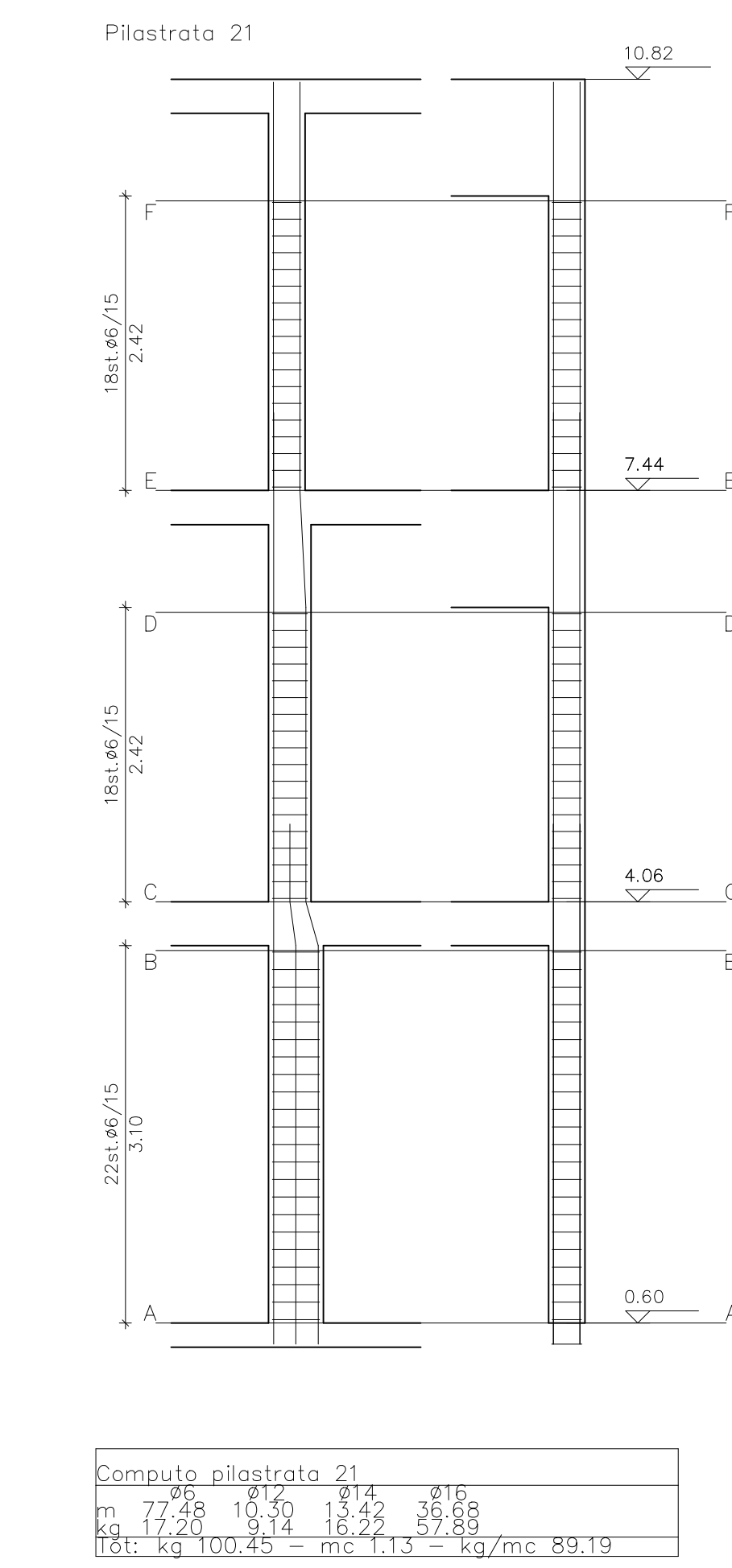
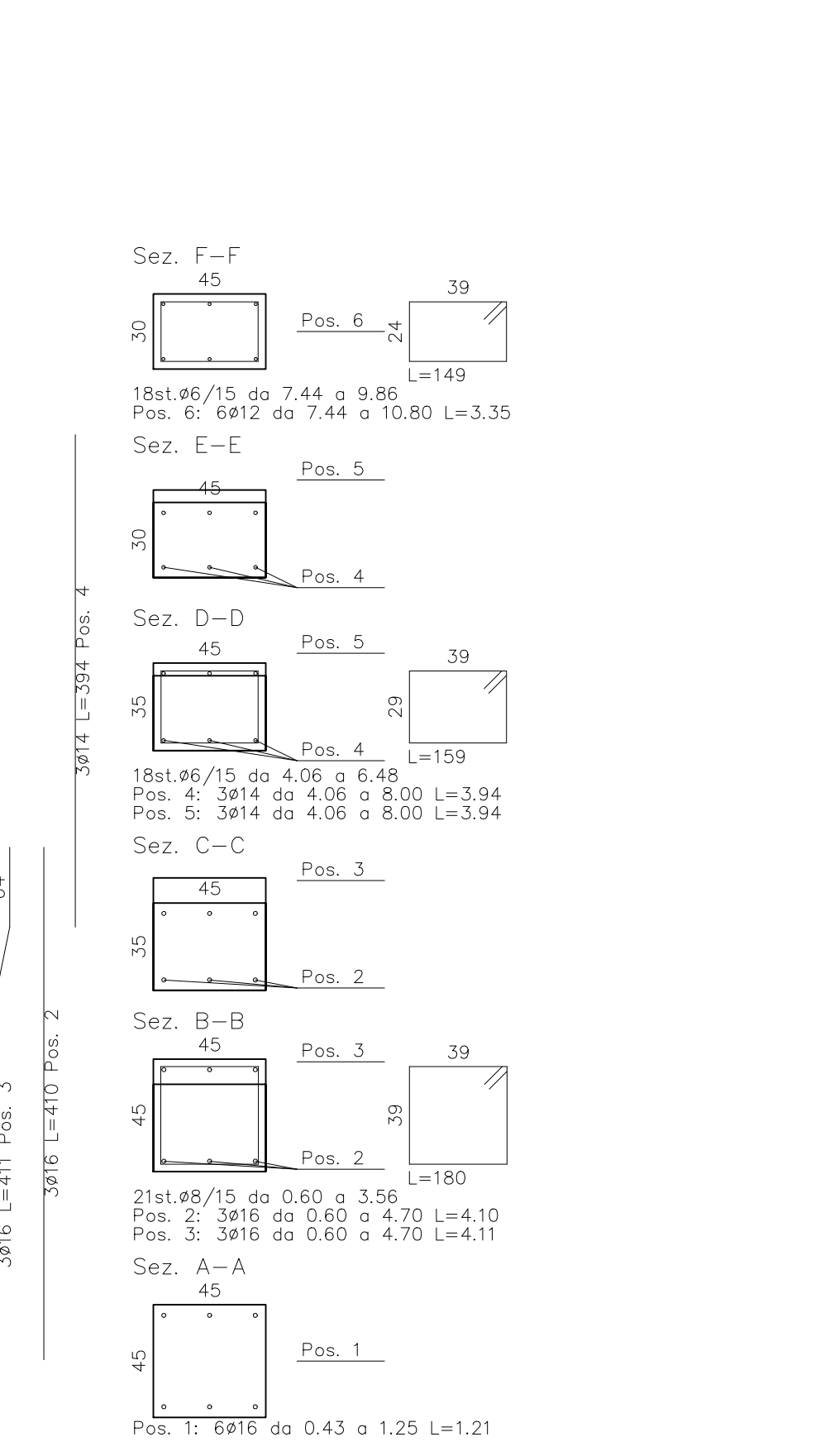
1: 100

1: 100



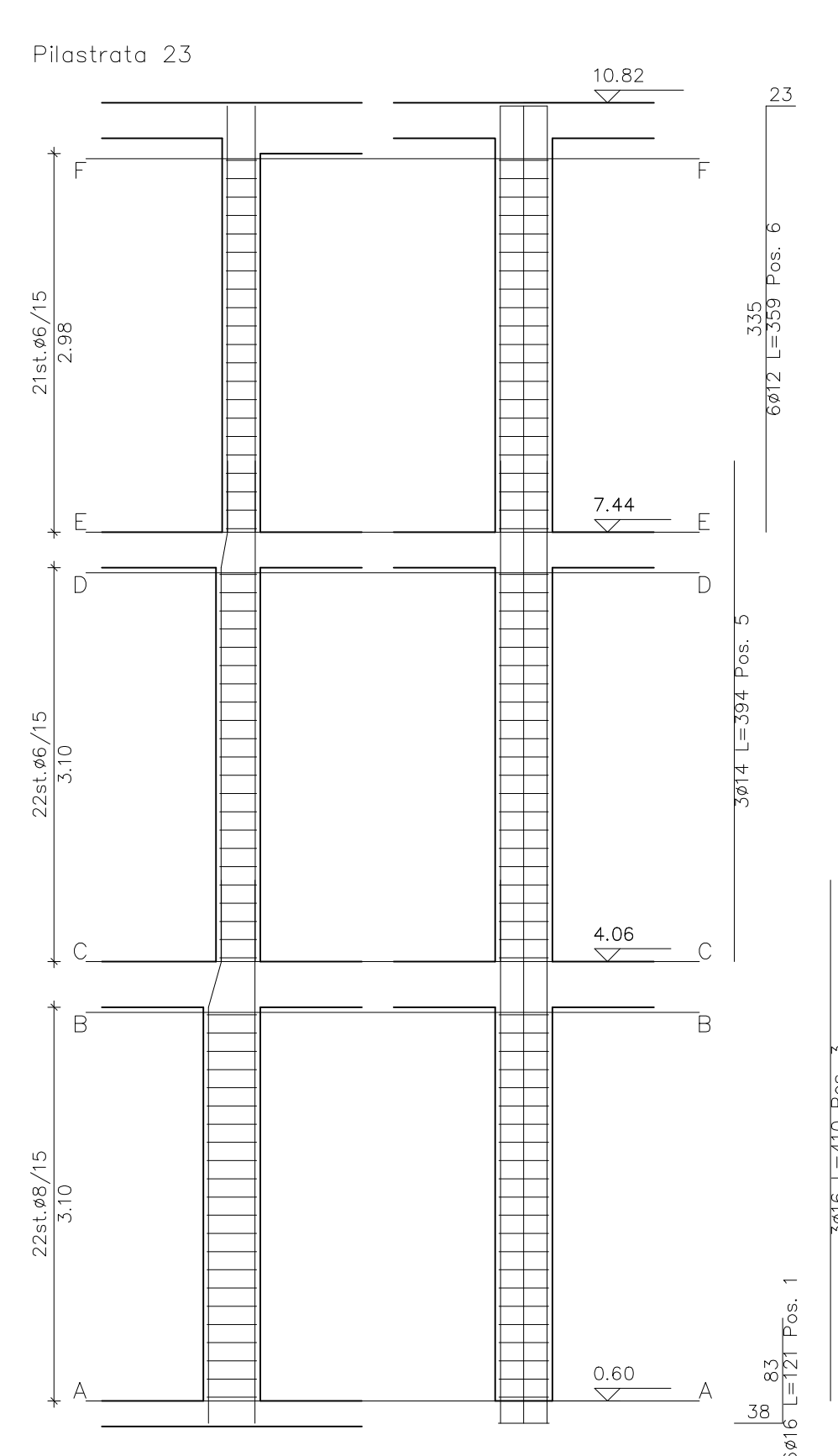
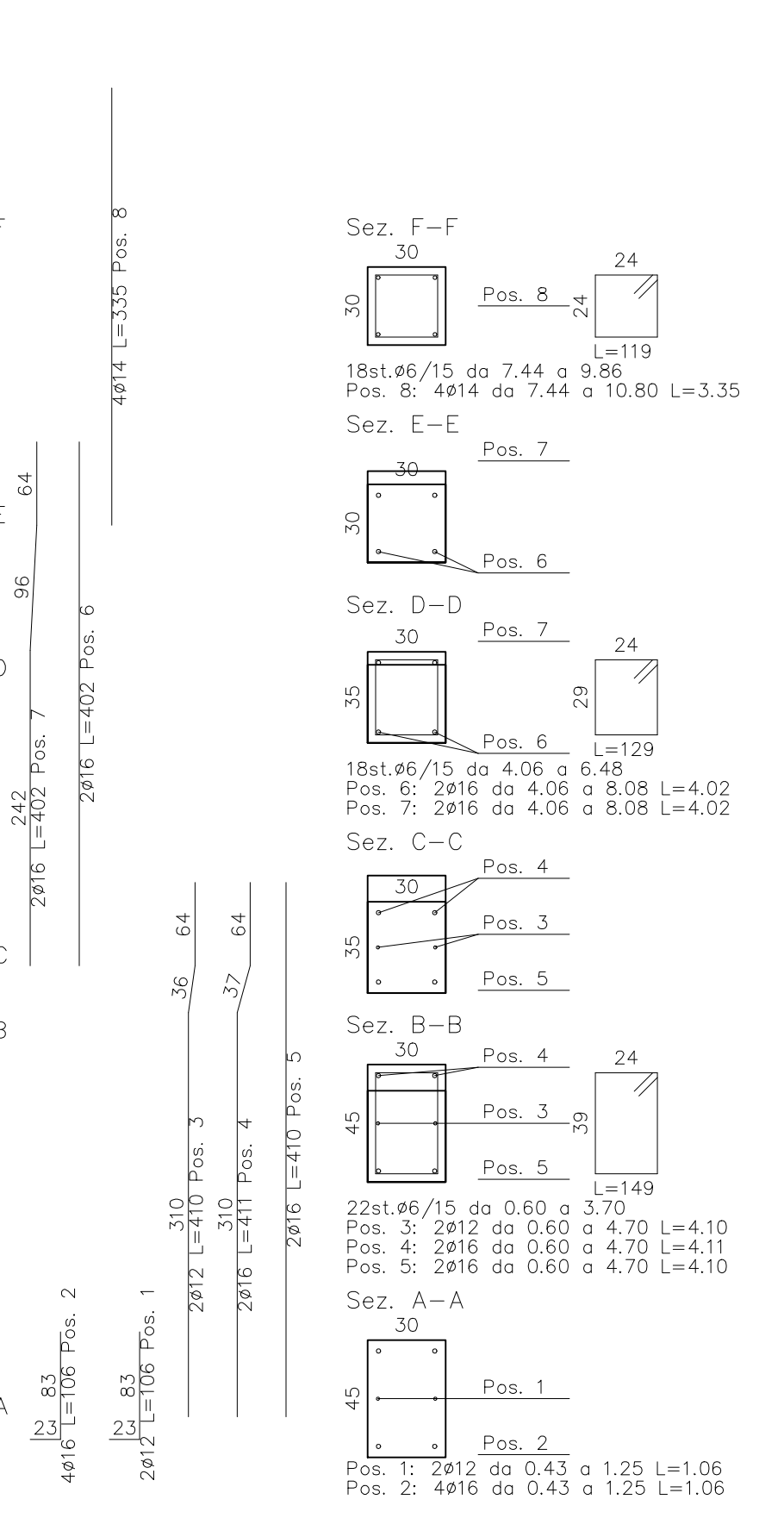
Compu pilastro 20

m	45	30	21,7	81,6
kg	12,38	10,72	28,57	10,18
kg	123,88	107,2	285,7	101,8
kg	123,88	107,2	285,7	101,8



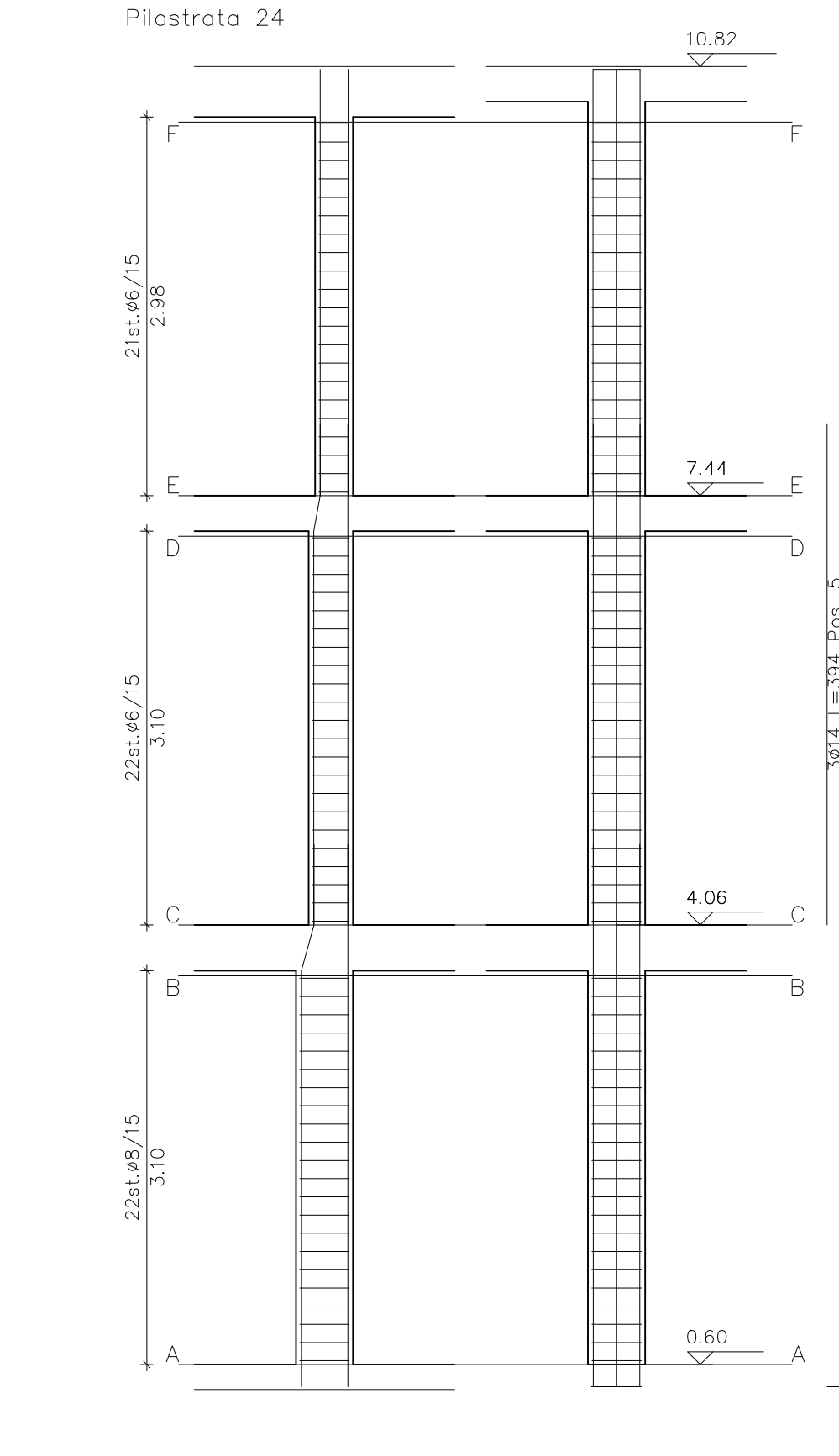
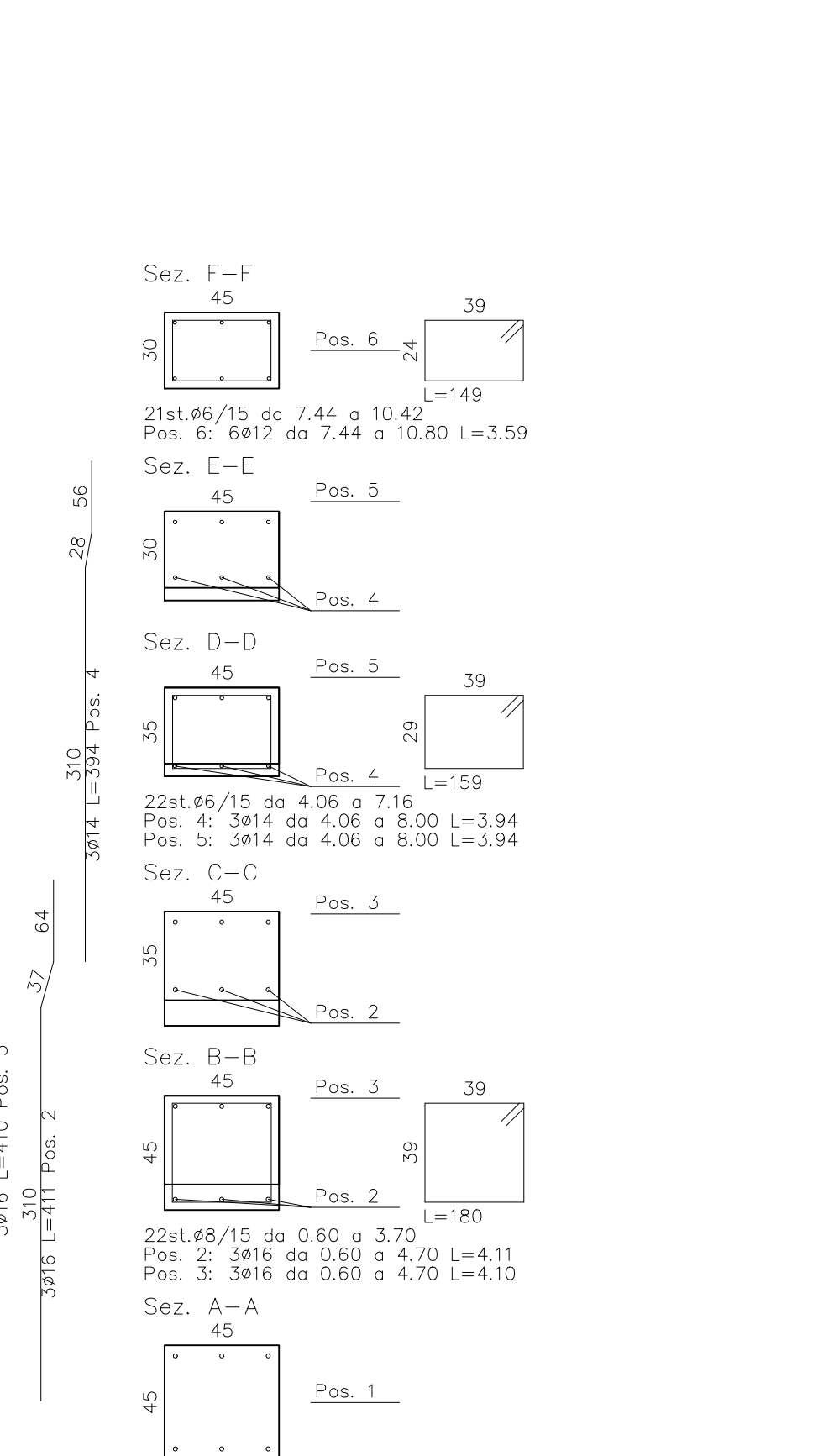
Compu pilastro 21

m	45	30	21,7	81,6
kg	12,38	10,72	28,57	10,18
kg	123,88	107,2	285,7	101,8
kg	123,88	107,2	285,7	101,8



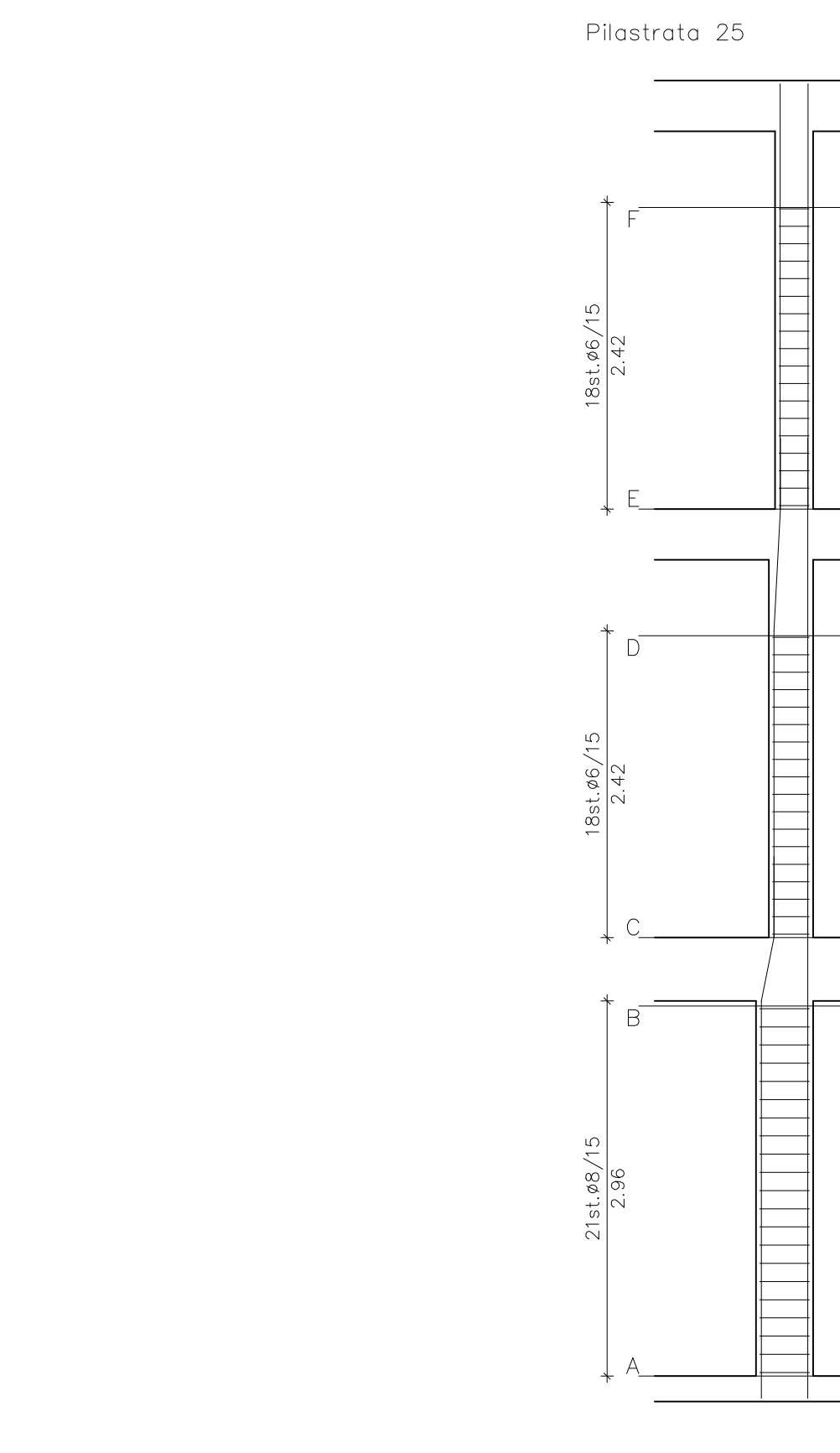
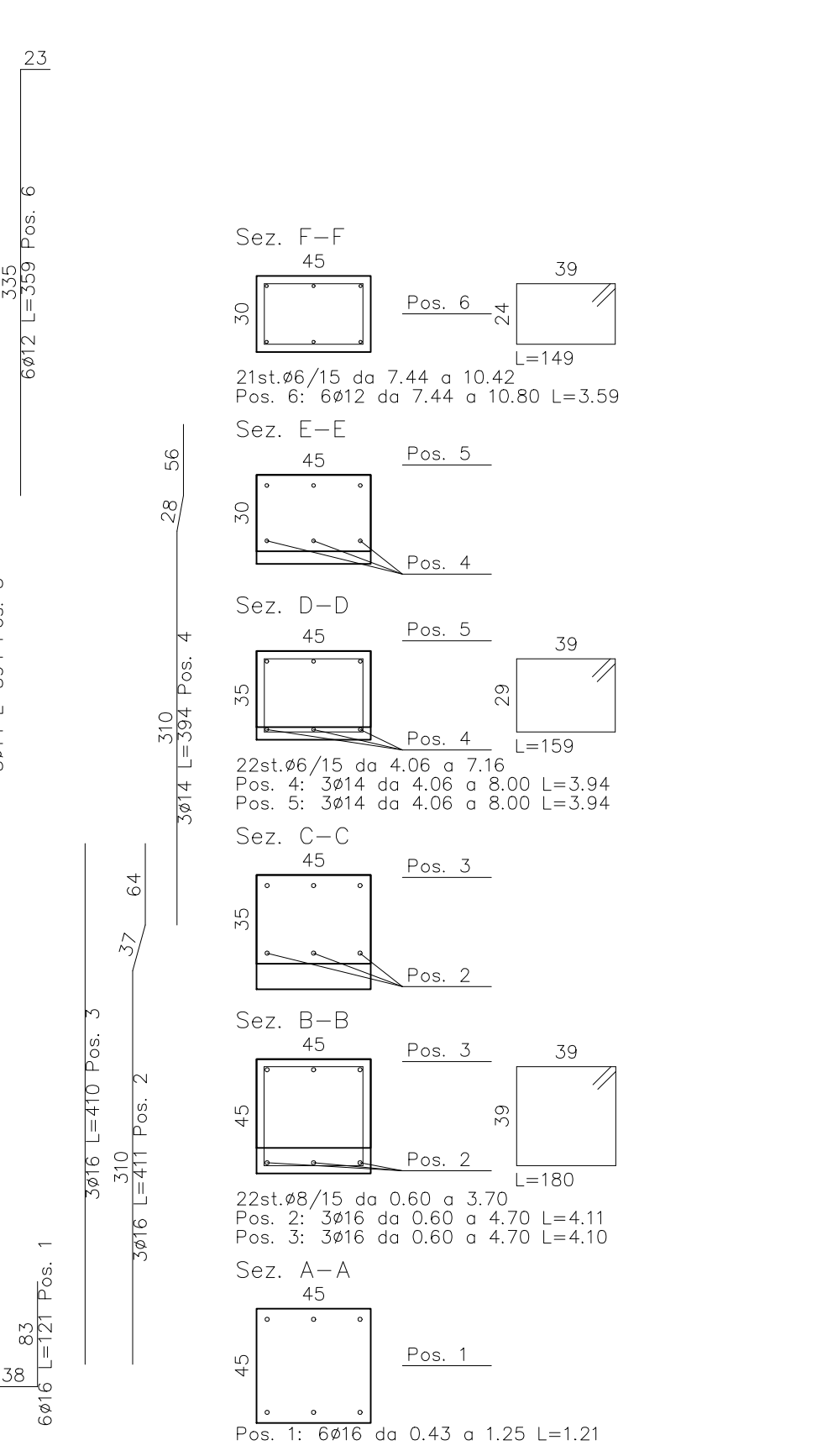
Compu pilastro 23

m	45	30	21,7	81,6
kg	12,38	10,72	28,57	10,18
kg	123,88	107,2	285,7	101,8
kg	123,88	107,2	285,7	101,8



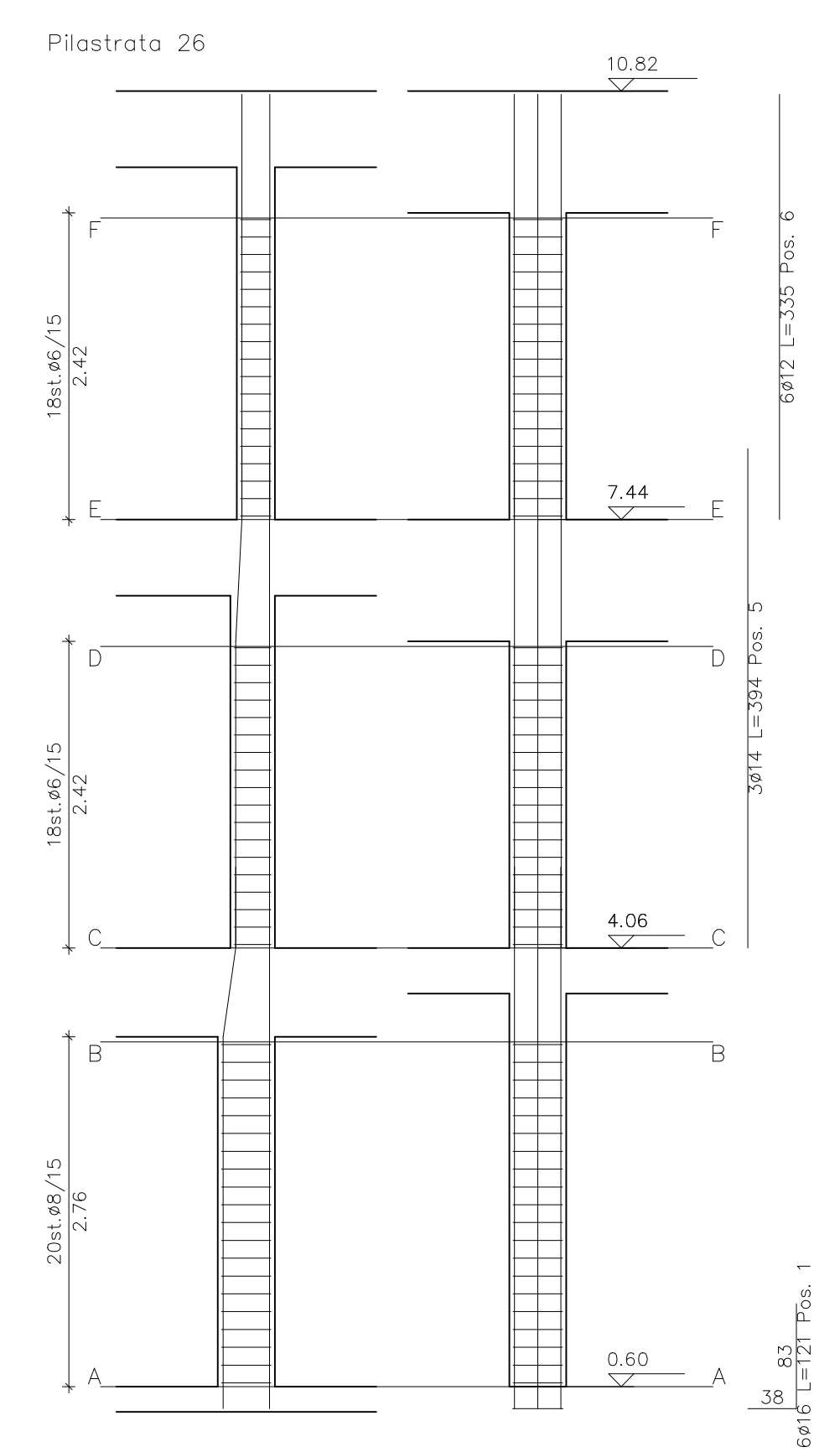
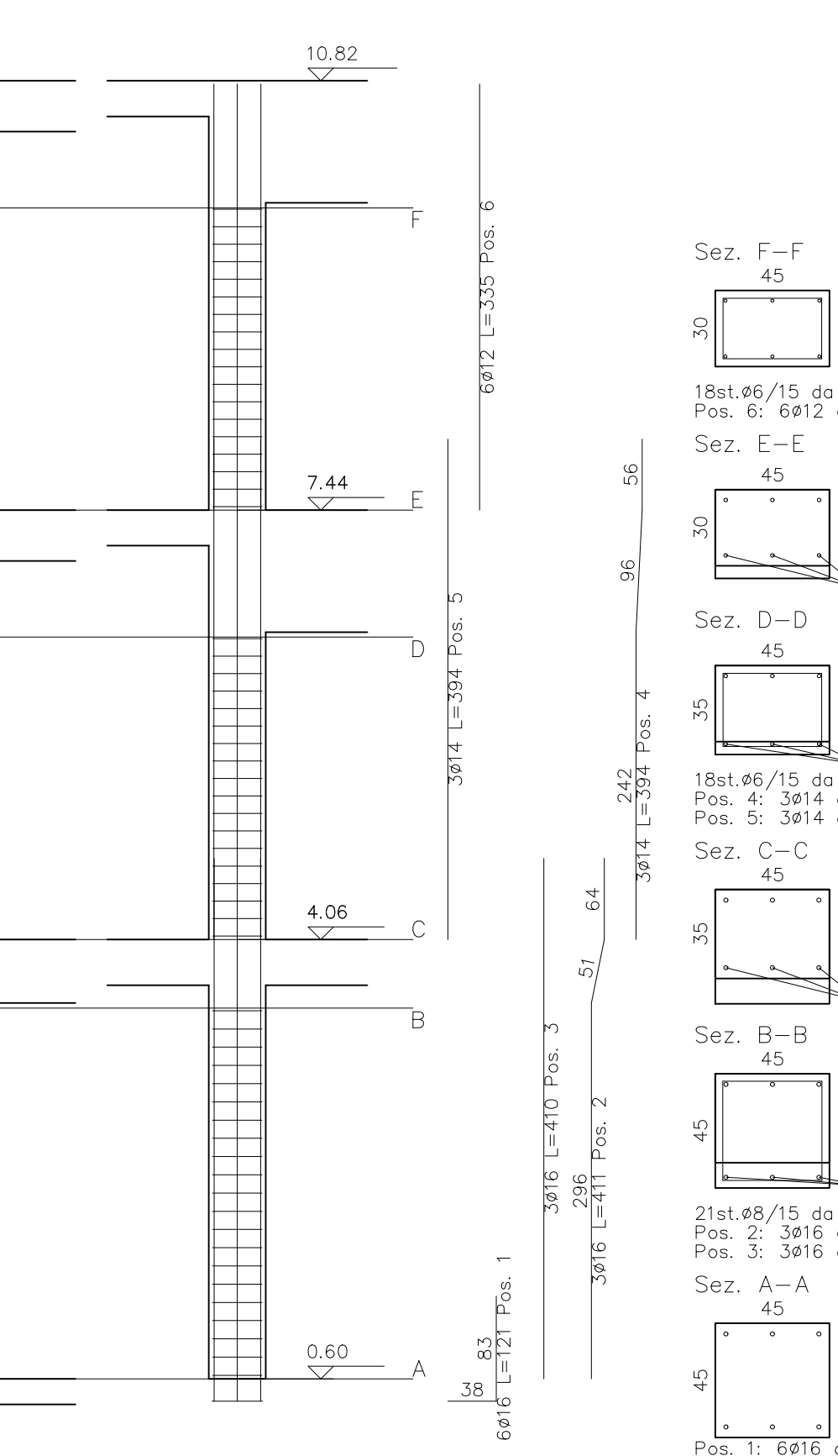
Compu pilastro 24

m	45	30	21,7	81,6
kg	12,38	10,72	28,57	10,18
kg	123,88	107,2	285,7	101,8
kg	123,88	107,2	285,7	101,8



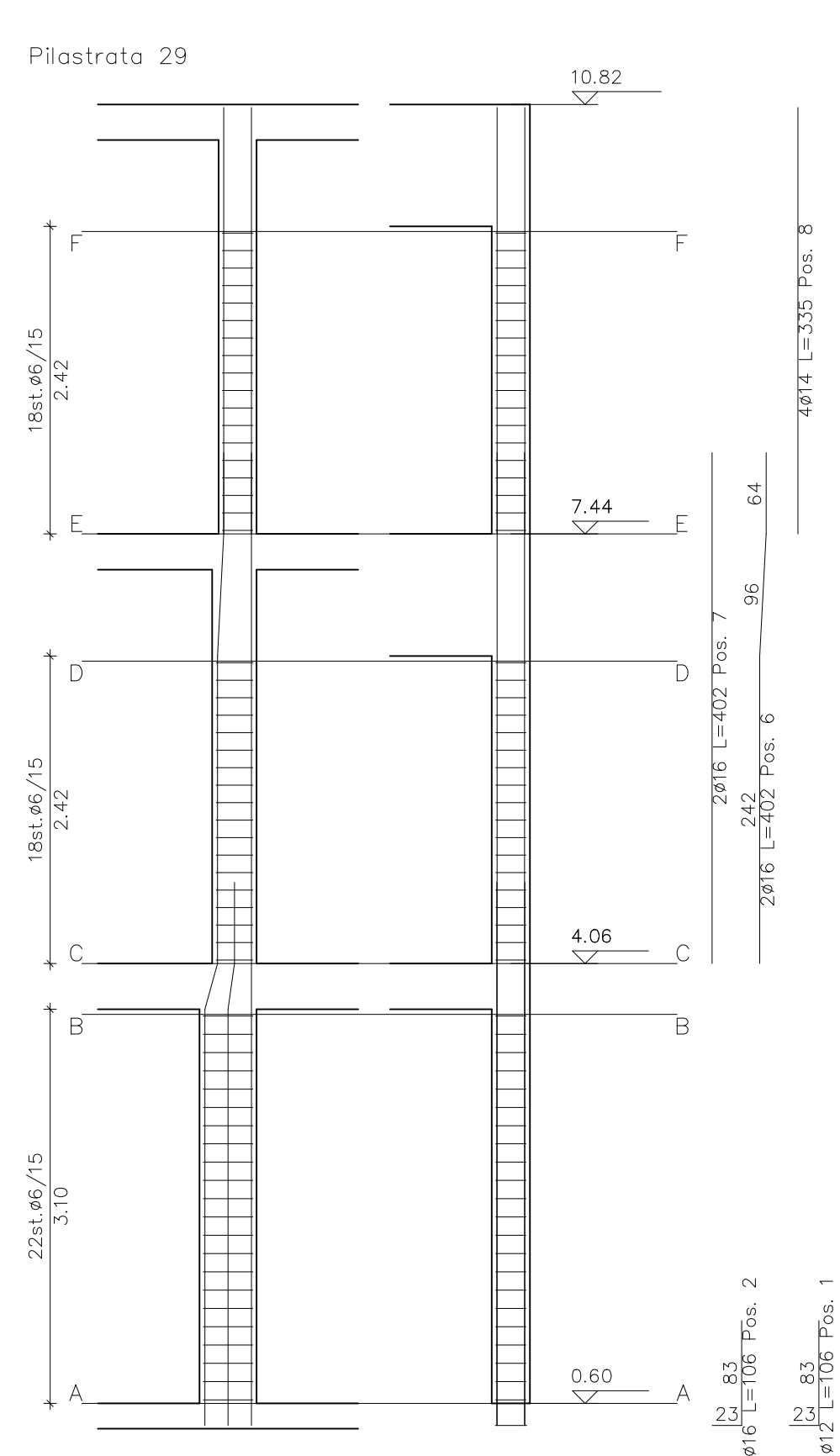
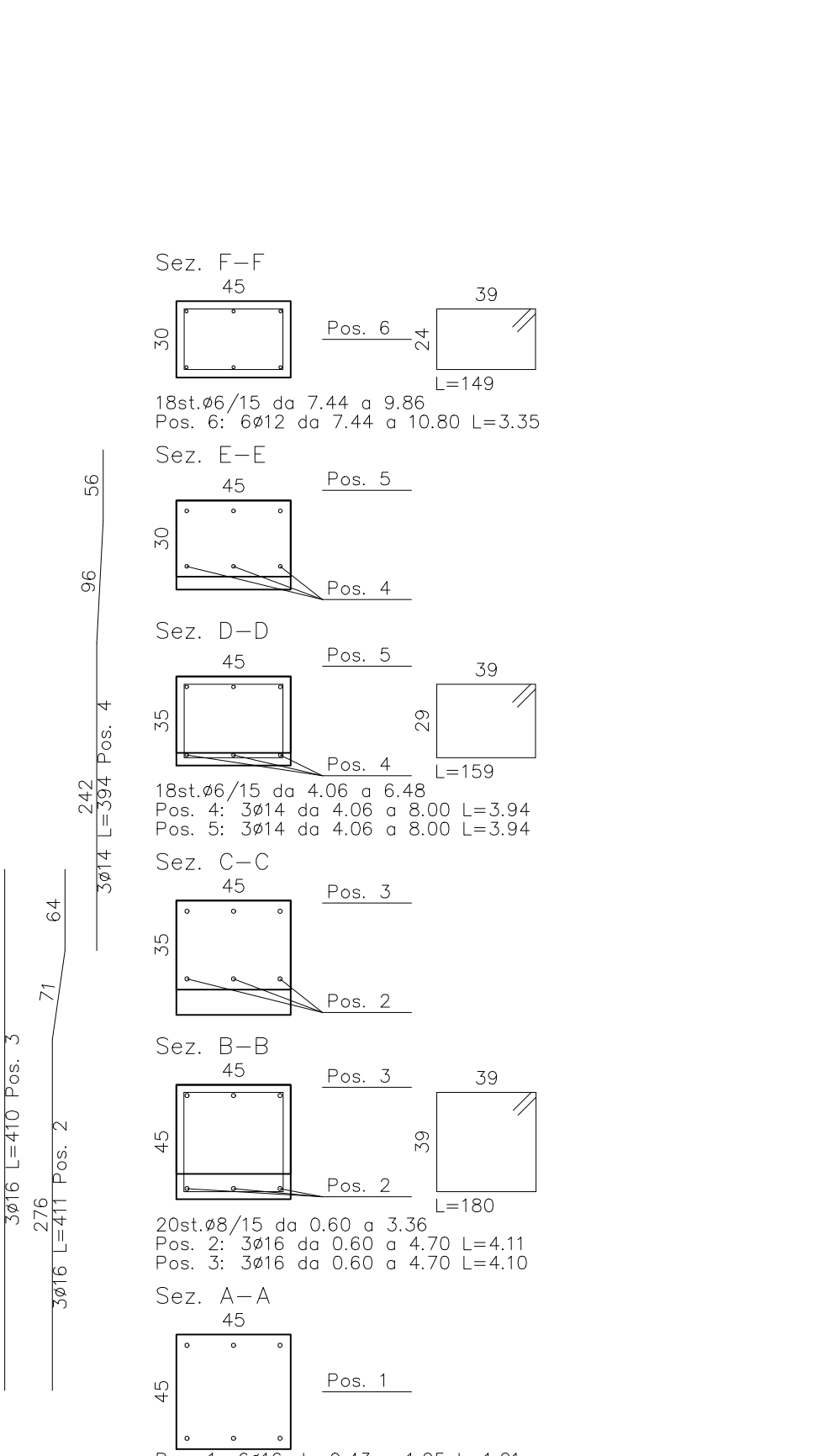
Compu pilastro 25

m	45	30	21,7	81,6
kg	12,38	10,72	28,57	10,18
kg	123,88	107,2	285,7	101,8
kg	123,88	107,2	285,7	101,8



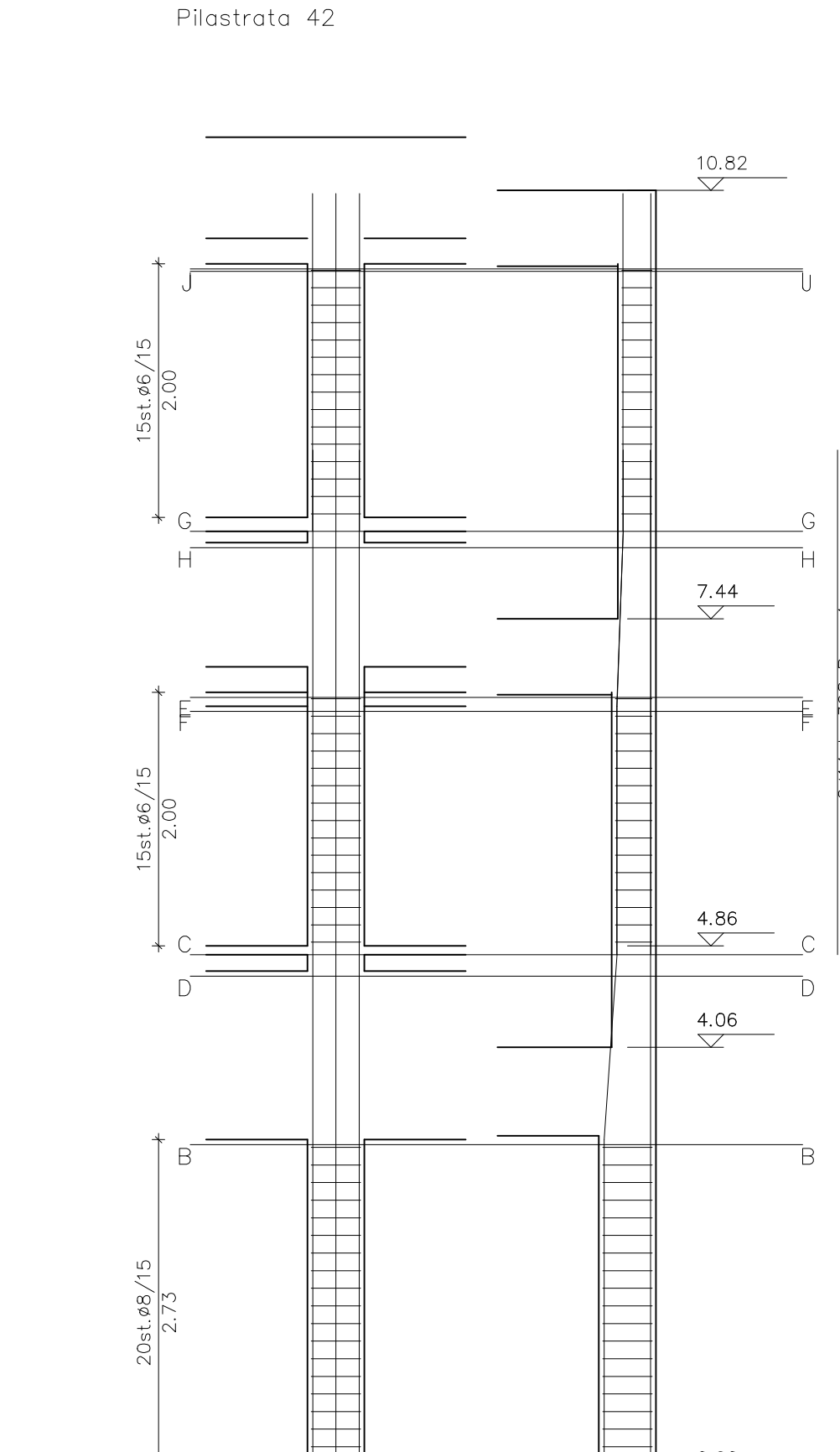
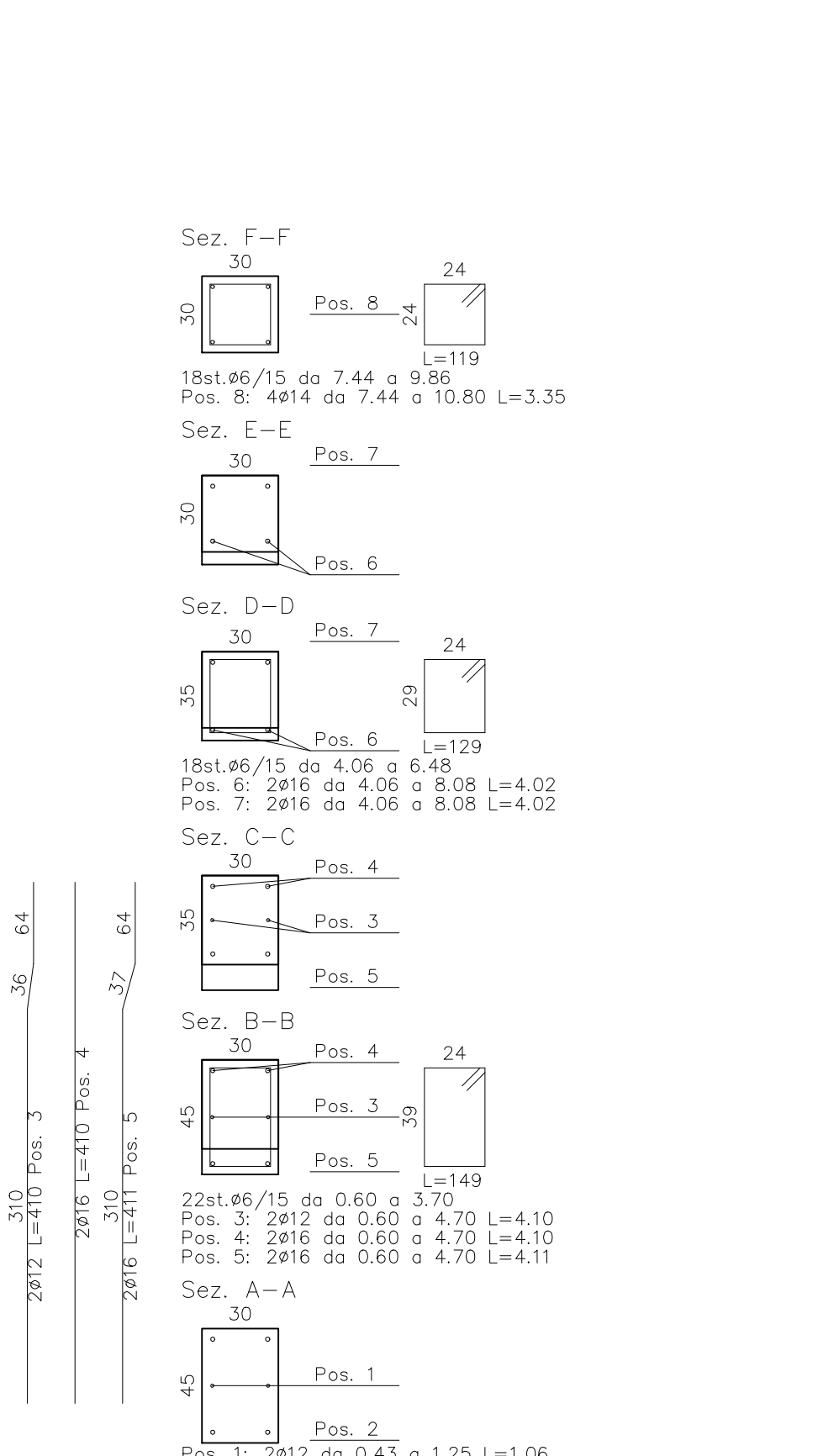
Compu pilastro 26

m	45	30	21,7	81,6
kg	12,38	10,72	28,57	10,18
kg	123,88	107,2	285,7	101,8
kg	123,88	107,2	285,7	101,8



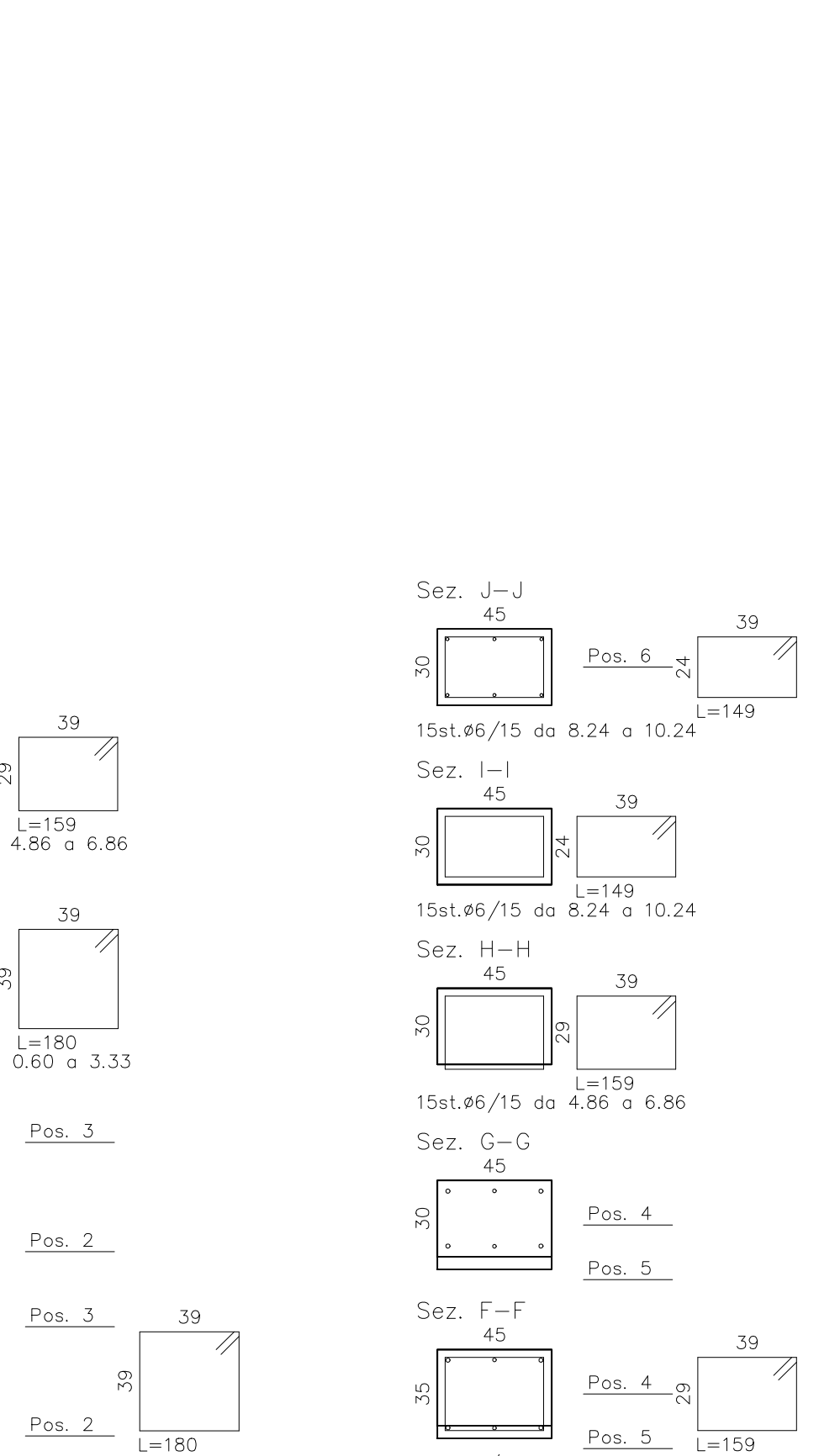
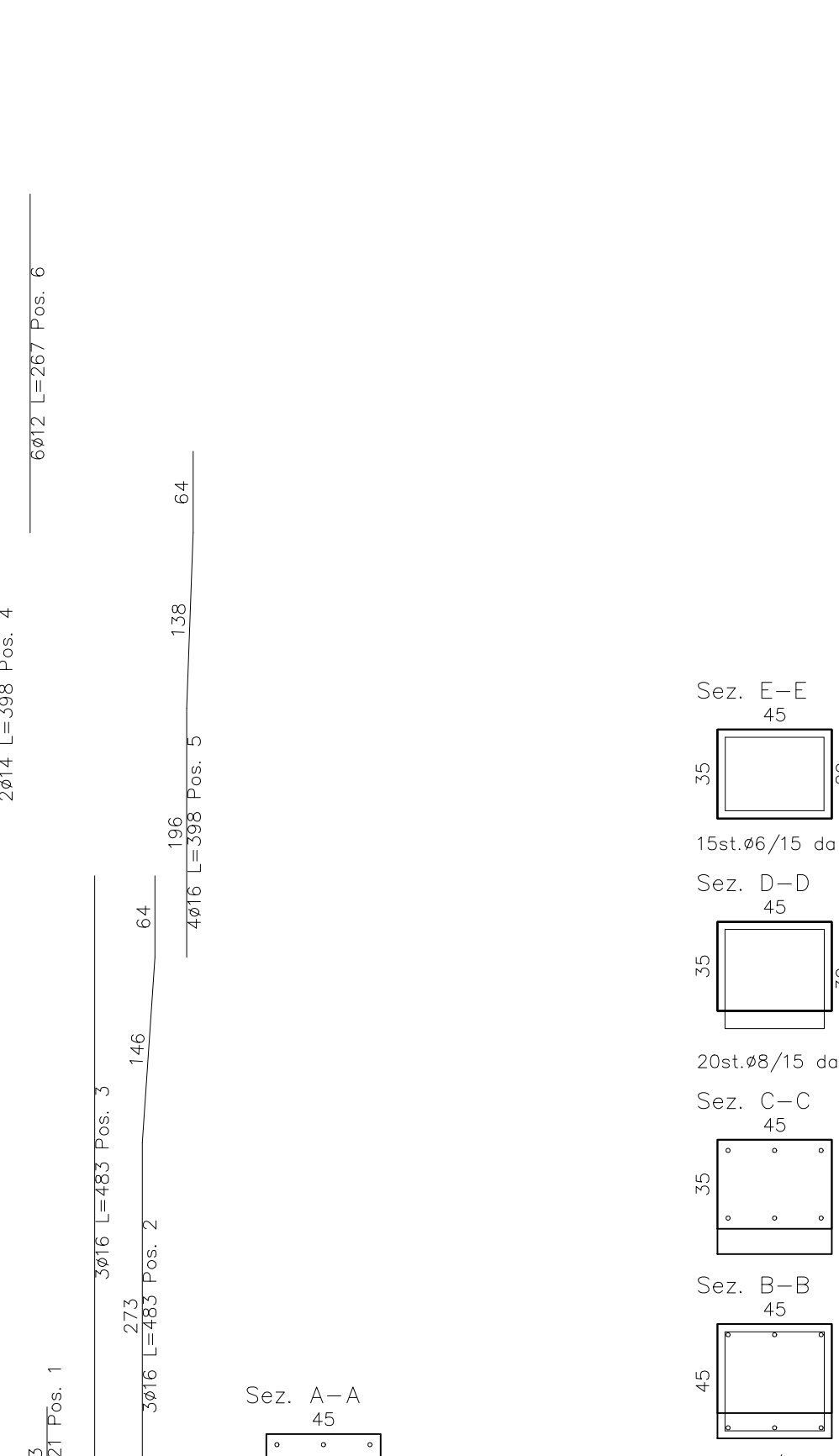
Compu pilastro 29

m	45	30	21,7	81,6
kg	12,38	10,72	28,57	10,18
kg	123,88	107,2	285,7	101,8
kg	123,88	107,2	285,7	101,8



Compu pilastro 42

m	45	30	21,7	81,6
kg	12,38	10,72	28,57	10,18
kg	123,88	107,2	285,7	101,8
kg	123,88	107,2	285,7	101,8



Comune di Campi Bisenzio

LAVORI DI RIQUALIFICAZIONE E ADEGUAMENTO ALLE
NORMATIVE VIGENTI DELLA SCUOLA SECONDARIA DI
1° GRADO "GARIBOLDI" - 2° LOTTO FUNZIONALE
(BLOCCO 2 - BLOCCO 3 - BLOCCO PARZIALE 4)

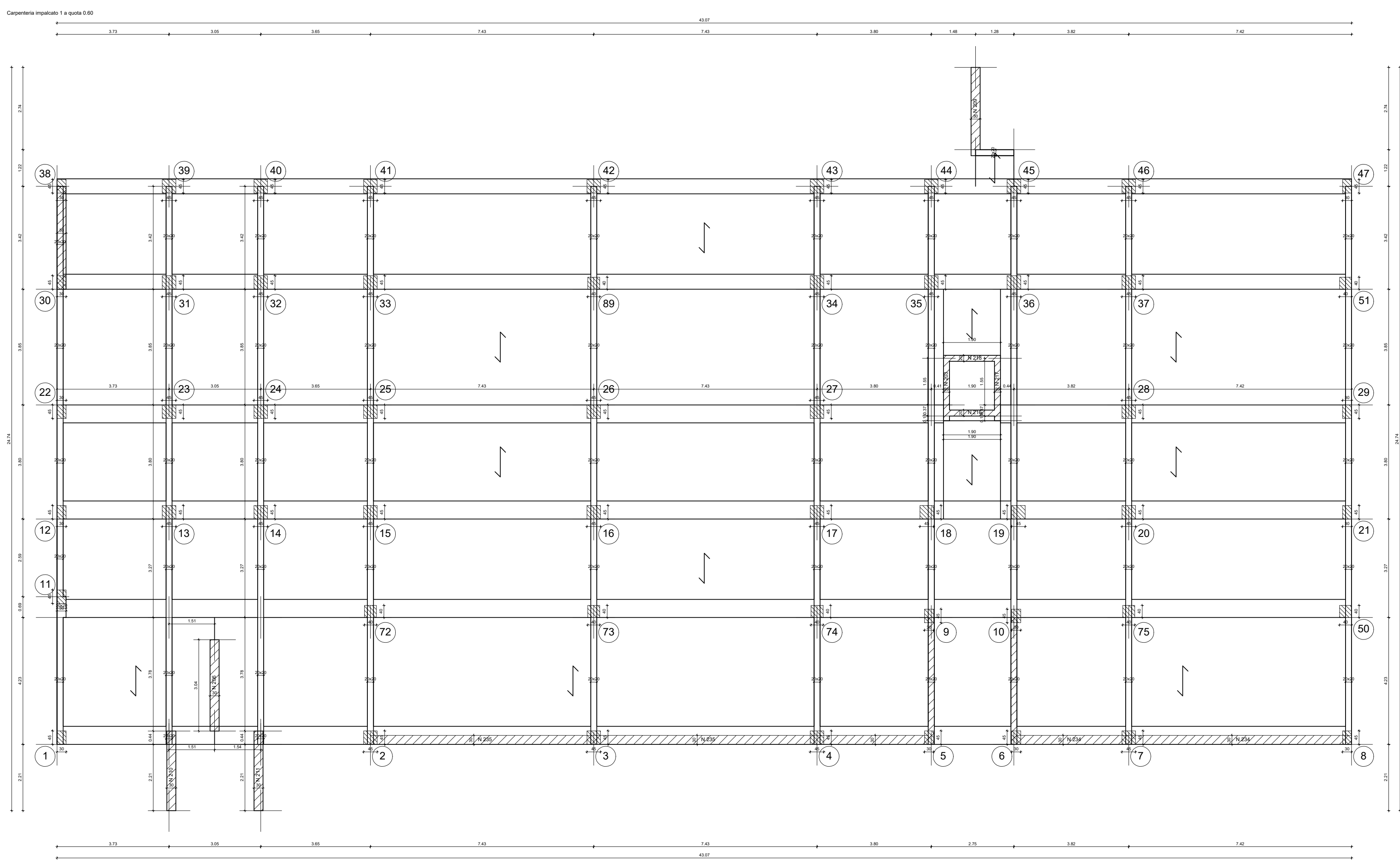
Città Metropolitana di Firenze

PROGETTO DEFINITIVO

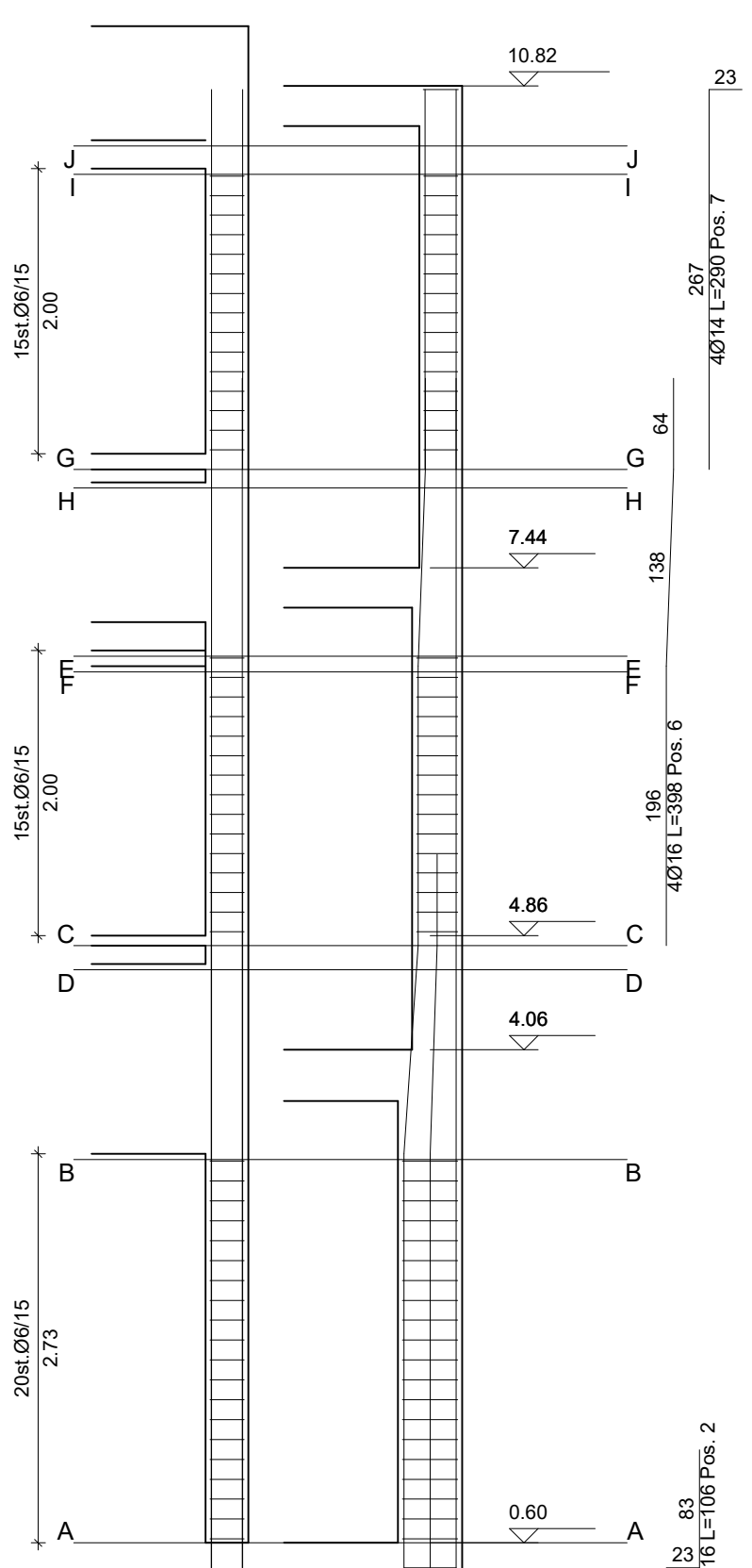
Blocco 2, 2° Lotto funzionale, Pilastri

<p>PROGETTISTI: Ing. Performance Mitali</p>	<p>IL RESPONSABILE DEL PROCEDIMENTO: Ing. Demetrio Enrico Passanti</p>	<p>D ALLEGATO TAVOLA C.2.2.11p</p>
---	--	---

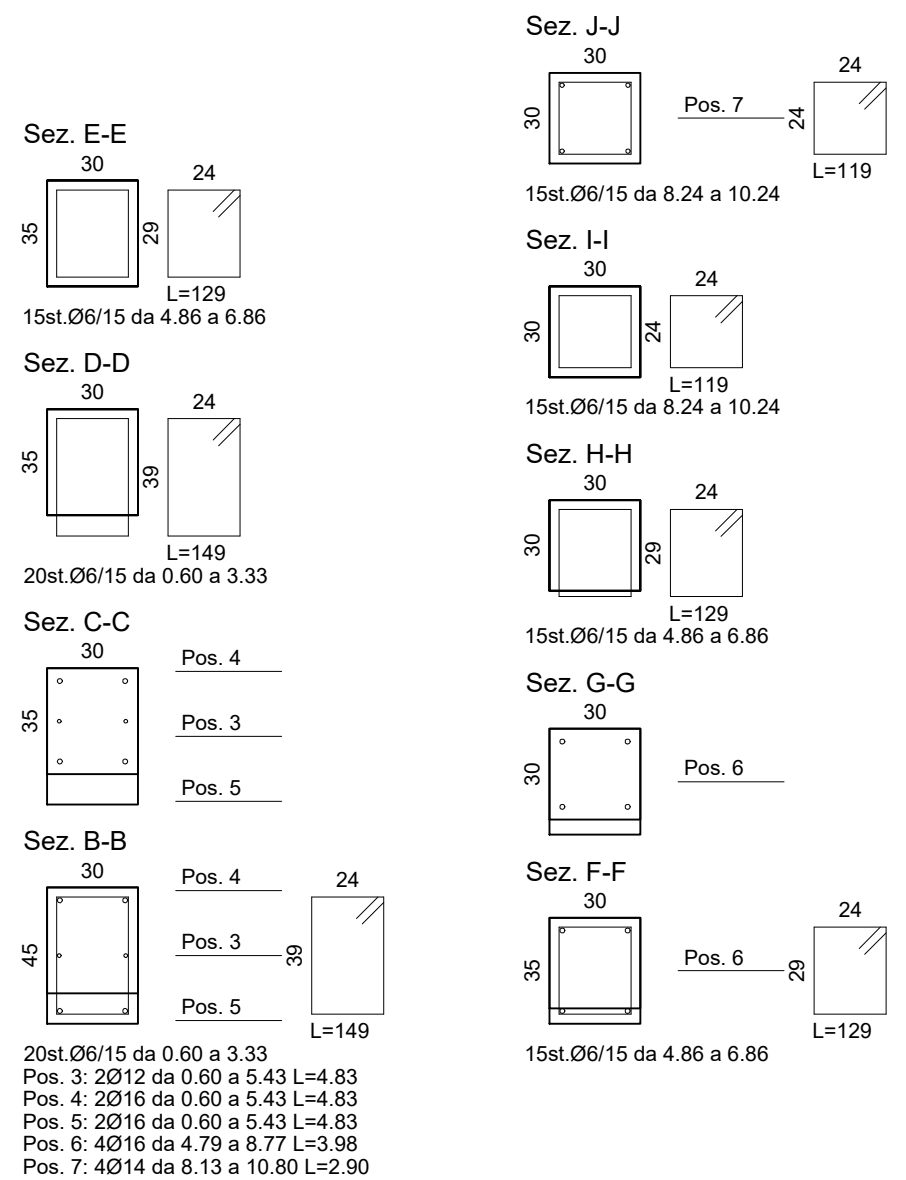
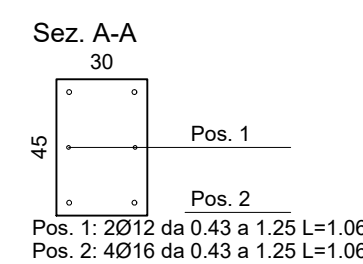
3 Comune di Campi Bisenzio - Via Garibaldi, 20 - 50014 Campi Bisenzio (Firenze) - PLOT - 10/02/2023 - 1 / 100



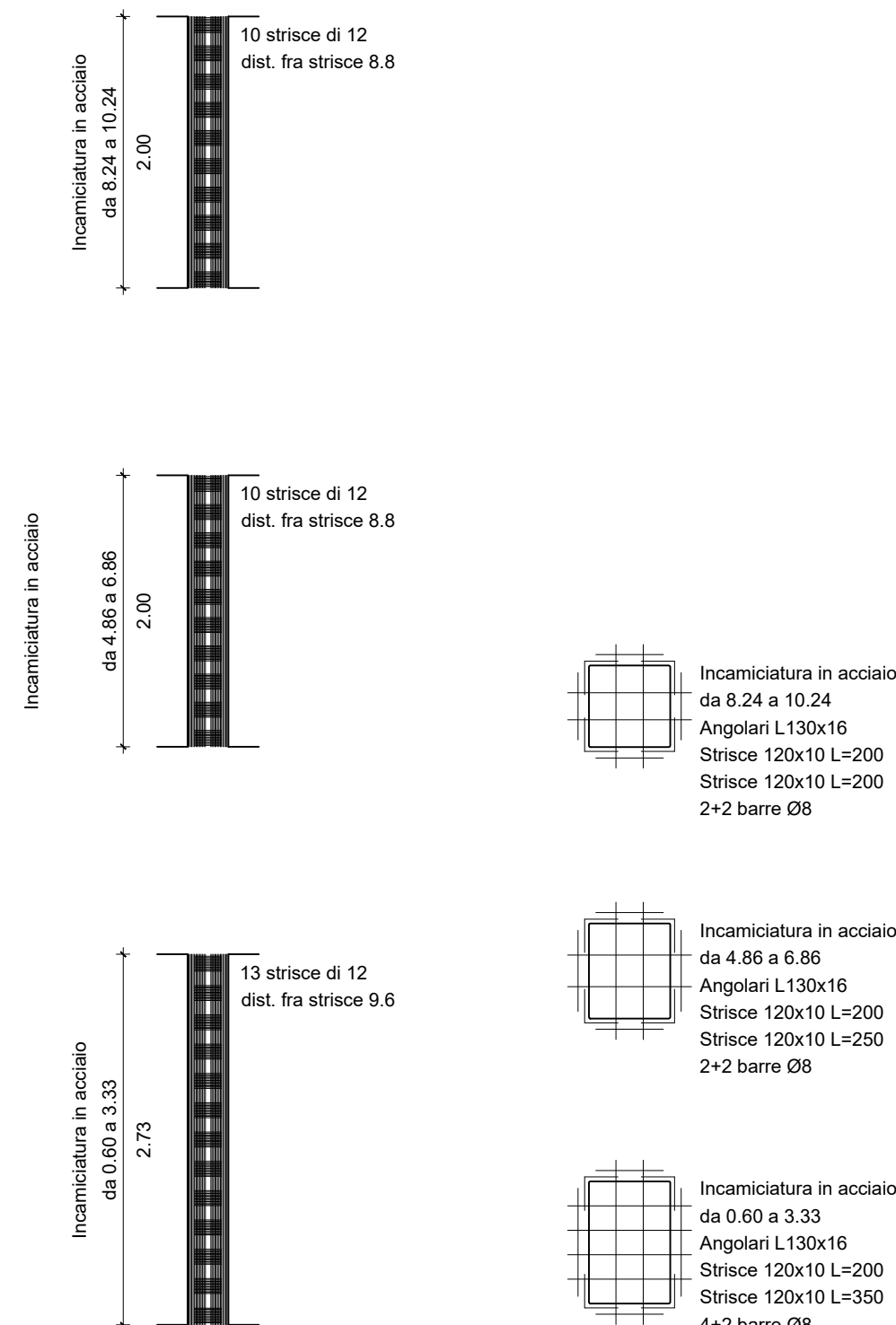
Pilastrata 47



Computo pilastrata 47			
mq	1.31	0.15	0.18
kg	101.46	1.13	kg/mc 60.09



Pilastrata 47

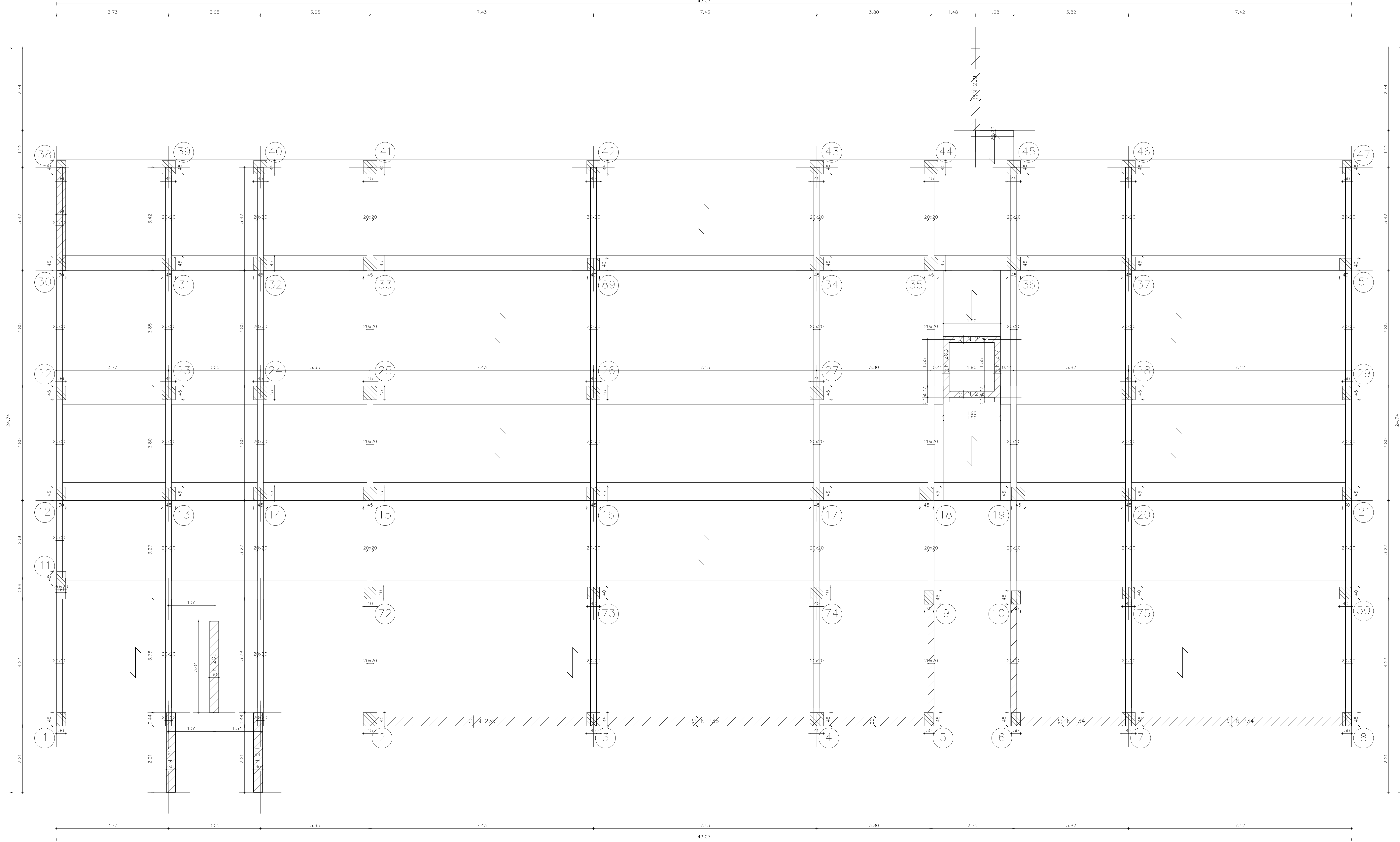


Comune di Campi Bisenzio
**LAVORI DI RIQUALIFICAZIONE E ADEGUAMENTO ALLE
 NORMATIVE VIGENTI DELLA SCUOLA SECONDARIA DI
 1° GRADO "GARIBALDI" - 2° LOTTO FUNZIONALE
 (BLOCCO 2 - BLOCCO 3 - BLOCCO PARZIALE 4)**
 Città Metropolitana di Firenze

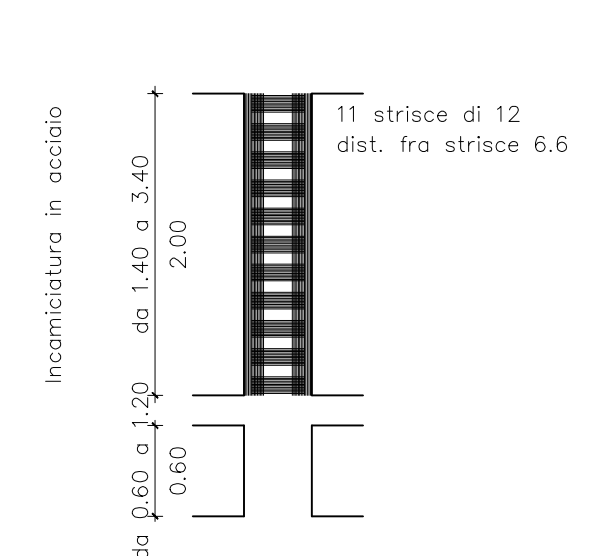
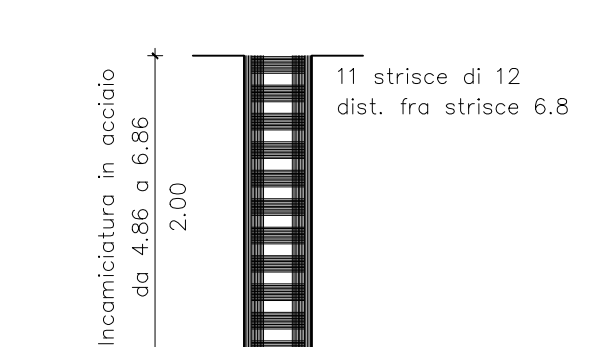
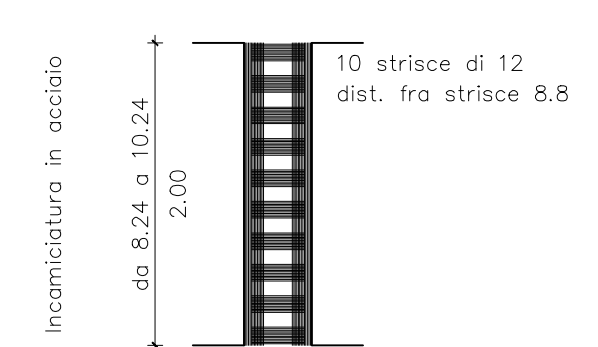
PROGETTO DEFINITIVO

Blocco 2, 2° Lotto funzionale, Pilastrate

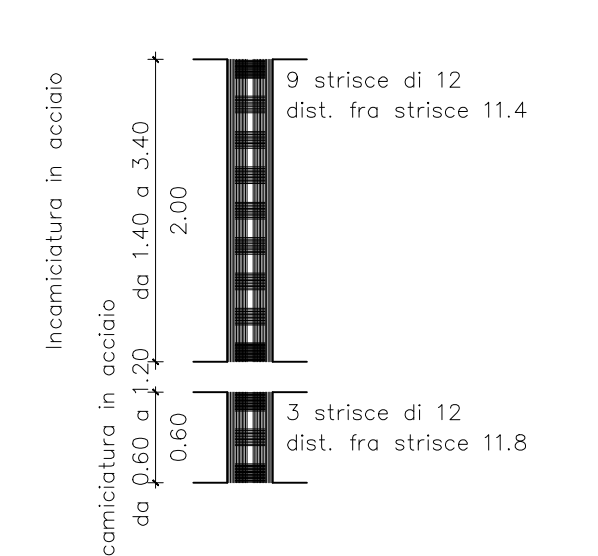
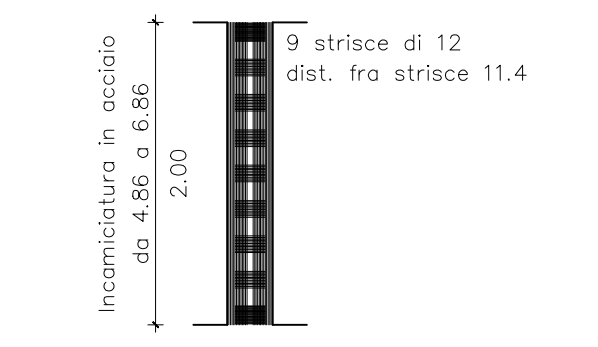
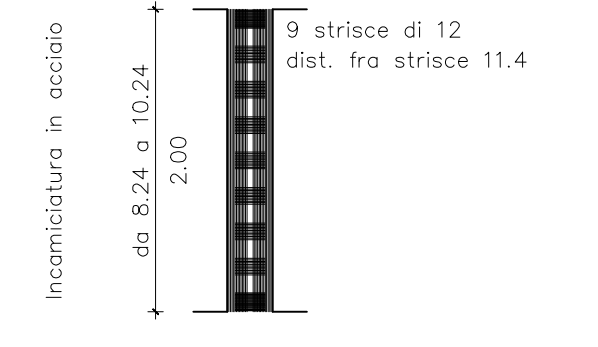
PROGETTISTI: Ing. Pierfrancesco Mirti	IL RESPONSABILE DEL PROCEDIMENTO: Ing. Domenico Enrico Passarè	D ALLEGATO TAVOLA C.2.2.12p
Tirato a firma	Tirato a firma	



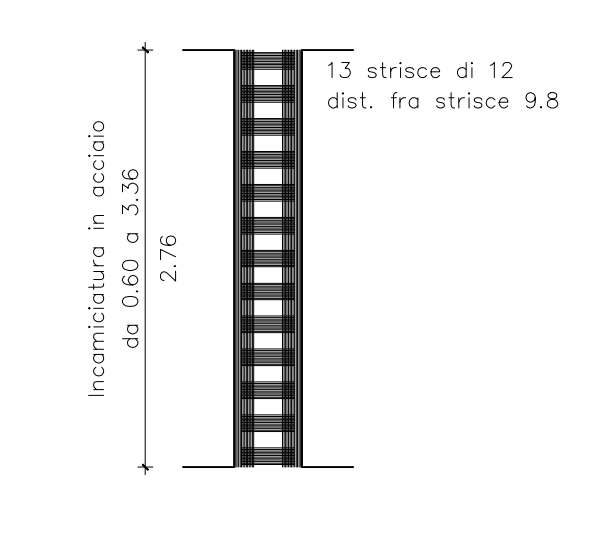
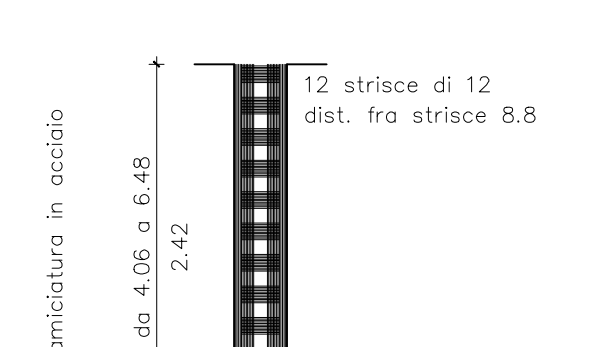
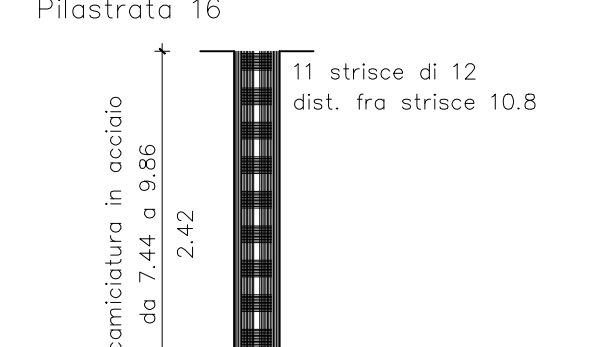
Pilastrata 3



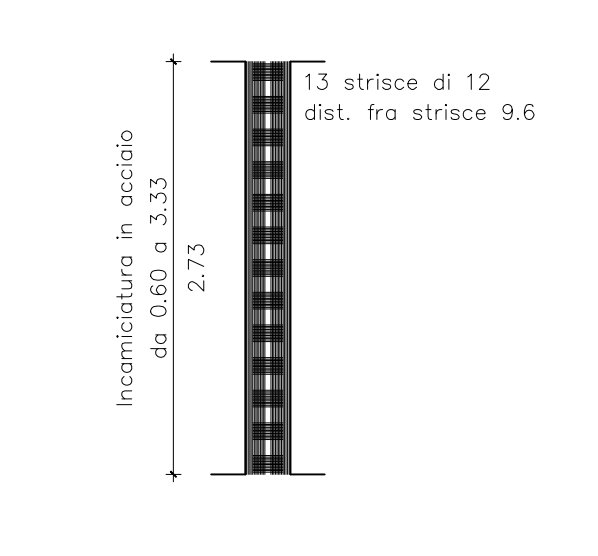
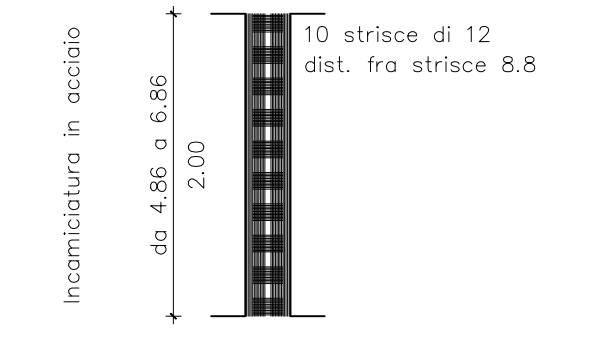
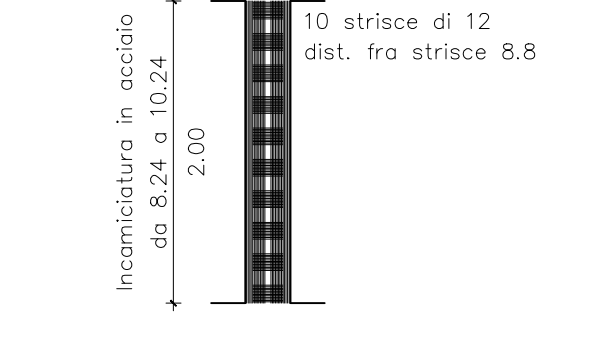
Pilastrata 8



Pilastrata 16



Pilastrata 47



Incompiatura in acciaio
da 8,24 a 10,24
Angolari L130x12
Strisce 120x10 L=200
Strisce 120x10 L=350

Incompiatura in acciaio
da 4,86 a 6,86
Angolari L130x12
Strisce 120x10 L=200
Strisce 120x10 L=350
4+2 barre ø8

Incompiatura in acciaio
da 1,40 a 3,40
Angolari L130x12
Strisce 120x10 L=200
Strisce 120x10 L=350
4+2 barre ø8

Incompiatura in acciaio
da 0,60 a 1,20
Angolari L130x12
Strisce 120x10 L=200
Strisce 120x10 L=350
4+2 barre ø8

Al piede e
in testa
Angolari L130x12
barre #12

Al piede e
in testa
Angolari L130x12
barre #12

Al piede e
in testa
Angolari L130x12
barre #12

Al piede e
in testa
Angolari L130x12
barre #12

Al piede e
in testa
Angolari L130x12
barre #12

Incompiatura in acciaio
da 7,44 a 9,86
Angolari L130x12
Strisce 120x10 L=200

Incompiatura in acciaio
da 4,06 a 6,48
Angolari L130x12
Strisce 120x10 L=350
Strisce 120x10 L=250

Incompiatura in acciaio
da 0,60 a 3,36
Angolari L130x12
Strisce 120x10 L=350
Strisce 120x10 L=250

Incompiatura in acciaio
da 8,24 a 10,24
Angolari L130x12
Strisce 120x10 L=200
Strisce 120x10 L=250
4+2 barre ø8

Incompiatura in acciaio
da 4,86 a 6,86
Angolari L130x12
Strisce 120x10 L=200
Strisce 120x10 L=250
4+2 barre ø8

Incompiatura in acciaio
da 0,60 a 3,33
Angolari L130x12
Strisce 120x10 L=200
Strisce 120x10 L=350
4+2 barre ø8

Comune di Campi Bisenzio

**LAVORI DI RIQUALIFICAZIONE E ADEGUAMENTO ALLE
NORMATIVE VIGENTI DELLA SCUOLA SECONDARIA DI
1° GRADO "GARIBOLDI" - 2° LOTTO FUNZIONALE
(BLOCCO 2 - BLOCCO 3 - BLOCCO PARZIALE 4)**

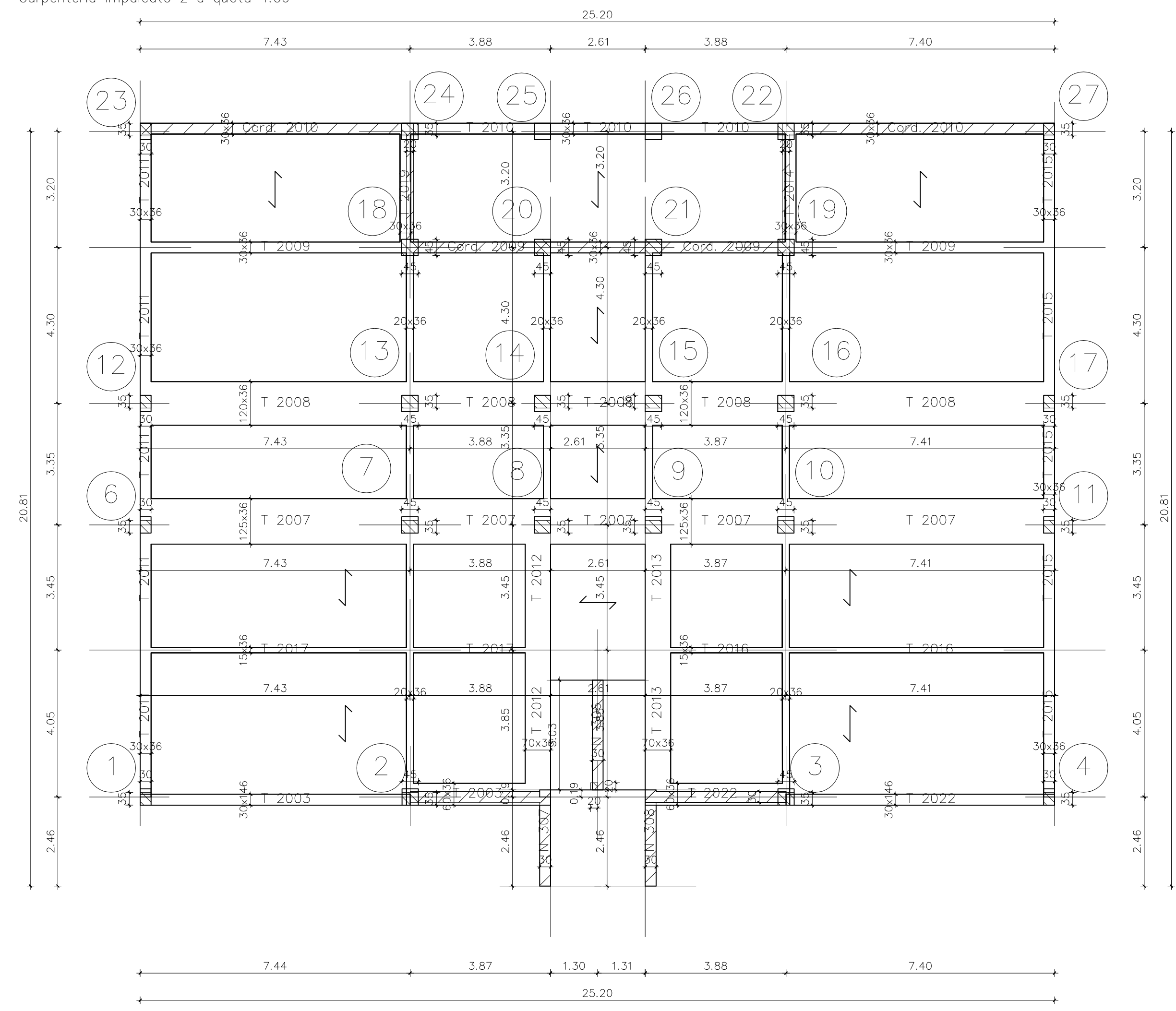
Città Metropolitana di Firenze

PROGETTO DEFINITIVO

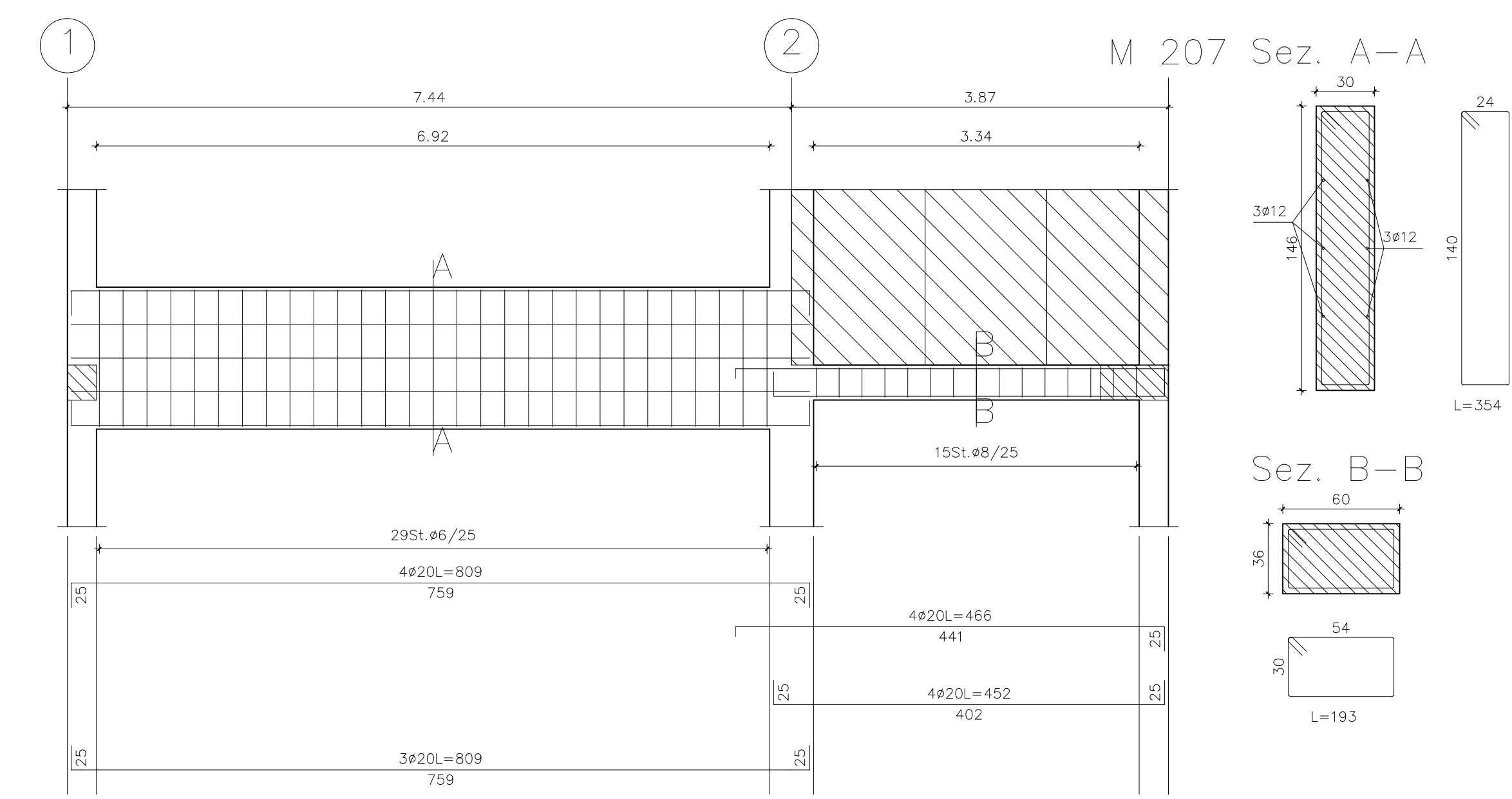
Blocco 2, 2° Lotto Funzionale, Rinforzi strutturali pilastri

PROGETTISTI: Ing. Pierfrancesco Mizzi	IL RESPONSABILE DEL PROCEDIMENTO: Ing. Domenico Enrico Maria Passarè	D ALLEGATO TAVOLA C.2.2.13p
Firma e data	Firma e data	
3 - Comune di Campi Bisenzio Via Garibaldi, 20 - 50014 Campi Bisenzio (Firenze)	PLOT - 10/02/2023	1 - 100

Carpenteria impalcato 2 a quota 4.06

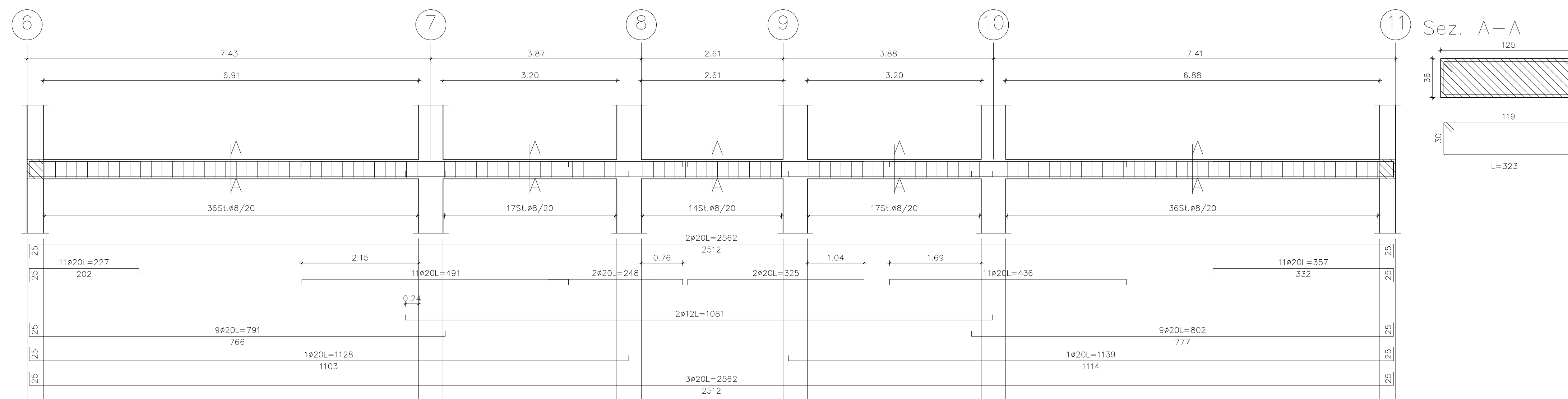


Travata 2003



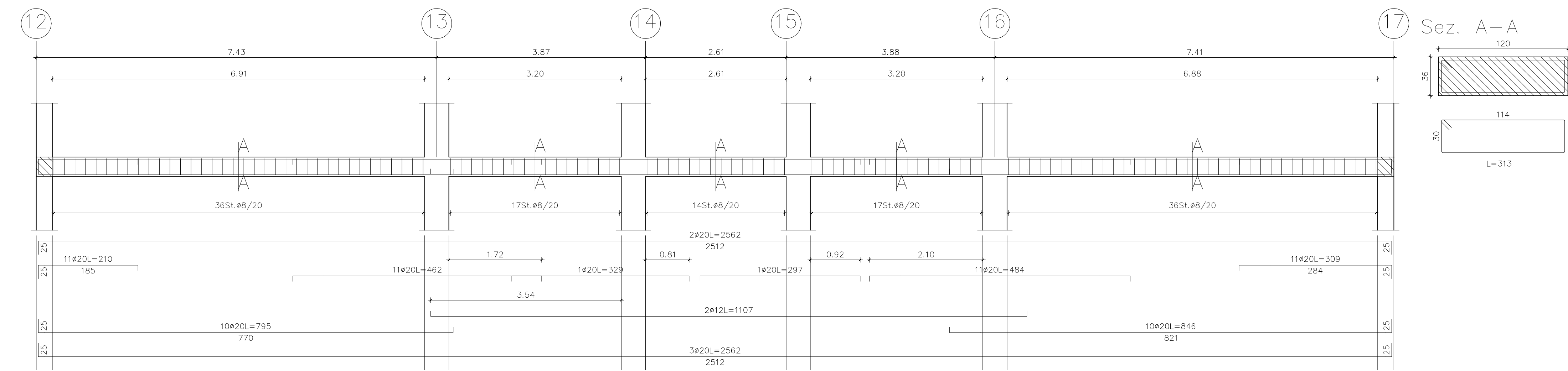
Computo travata 2003	
m	100.32
kg	100.32
litri	100.32
mc	100.32
kg/mc	74.97

Travata 2007



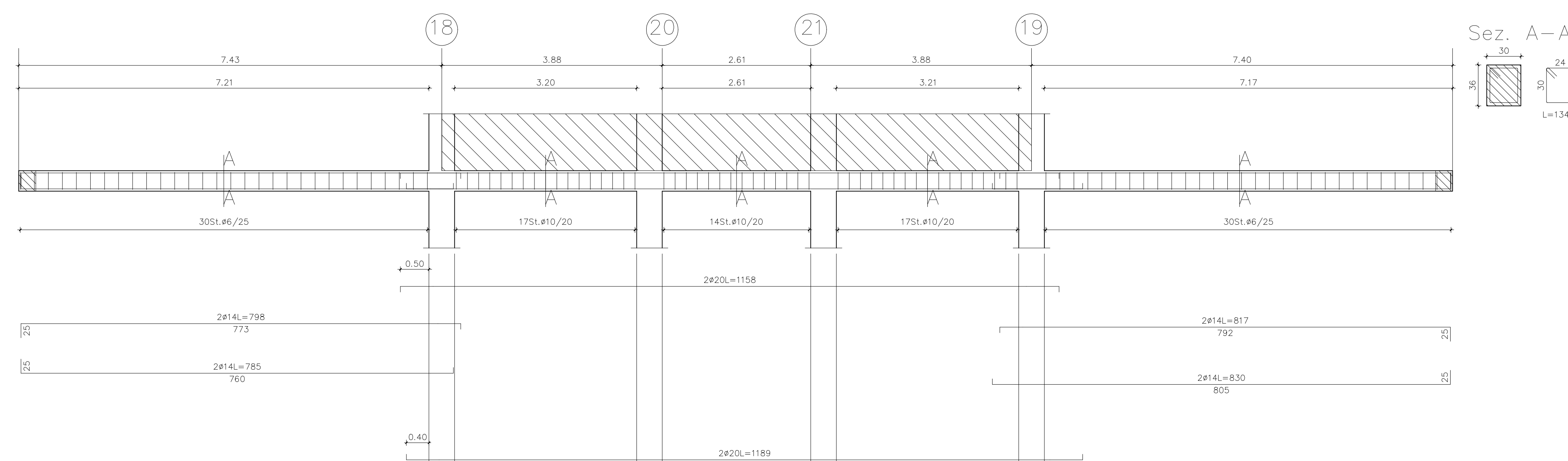
Computo travata 2007	
m	38.88
kg	38.88
litri	38.88
mc	38.88
kg/mc	117.80

Travata 2008



Computo travata 2008	
m	37.20
kg	37.20
litri	37.20
mc	37.20
kg/mc	119.53

Travata 2009



Computo travata 2009	
m	80.70
kg	80.70
litri	80.70
mc	80.70
kg/mc	92.14

Comune di Campi Bisenzio

Finanziato dall'Unione europea

**LAVORI DI RIQUALIFICAZIONE E ADEGUAMENTO ALLE
NORMATIVE VIGENTI DELLA SCUOLA SECONDARIA DI
1° GRADO "GARIBOLDI" - 2° LOTTO FUNZIONALE
(BLOCCO 2 - BLOCCO 3 - BLOCCO PARZIALE 4)**

Città Metropolitana di Firenze

PROGETTO DEFINITIVO

Blocco 3, 2° Lotto funzionale, Travate

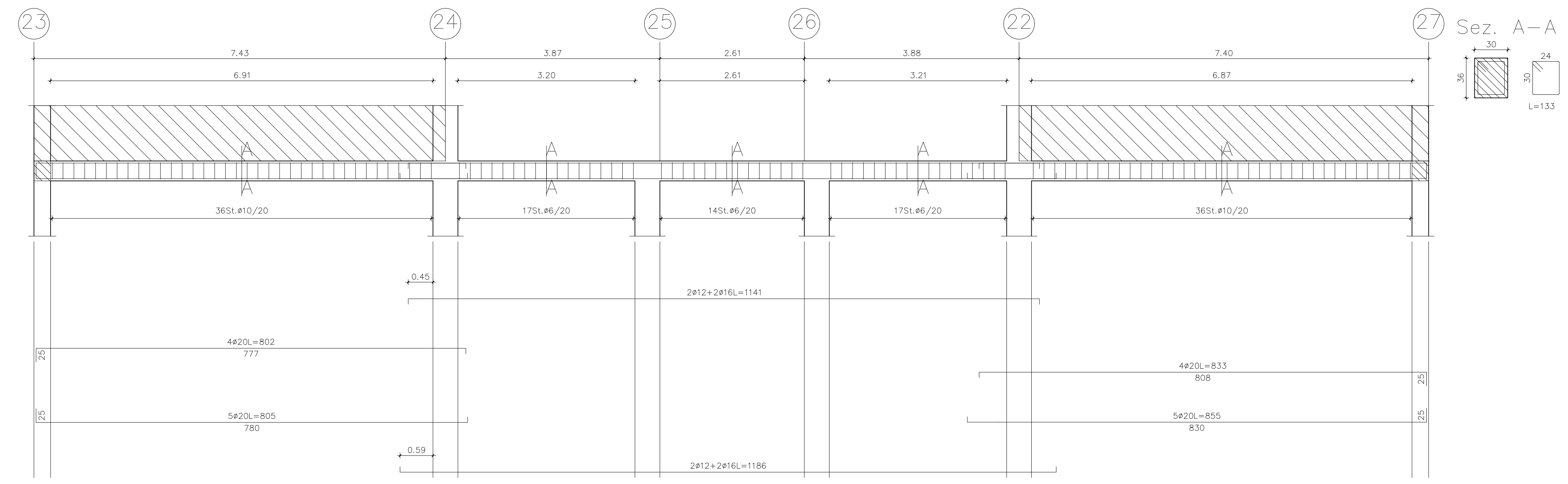
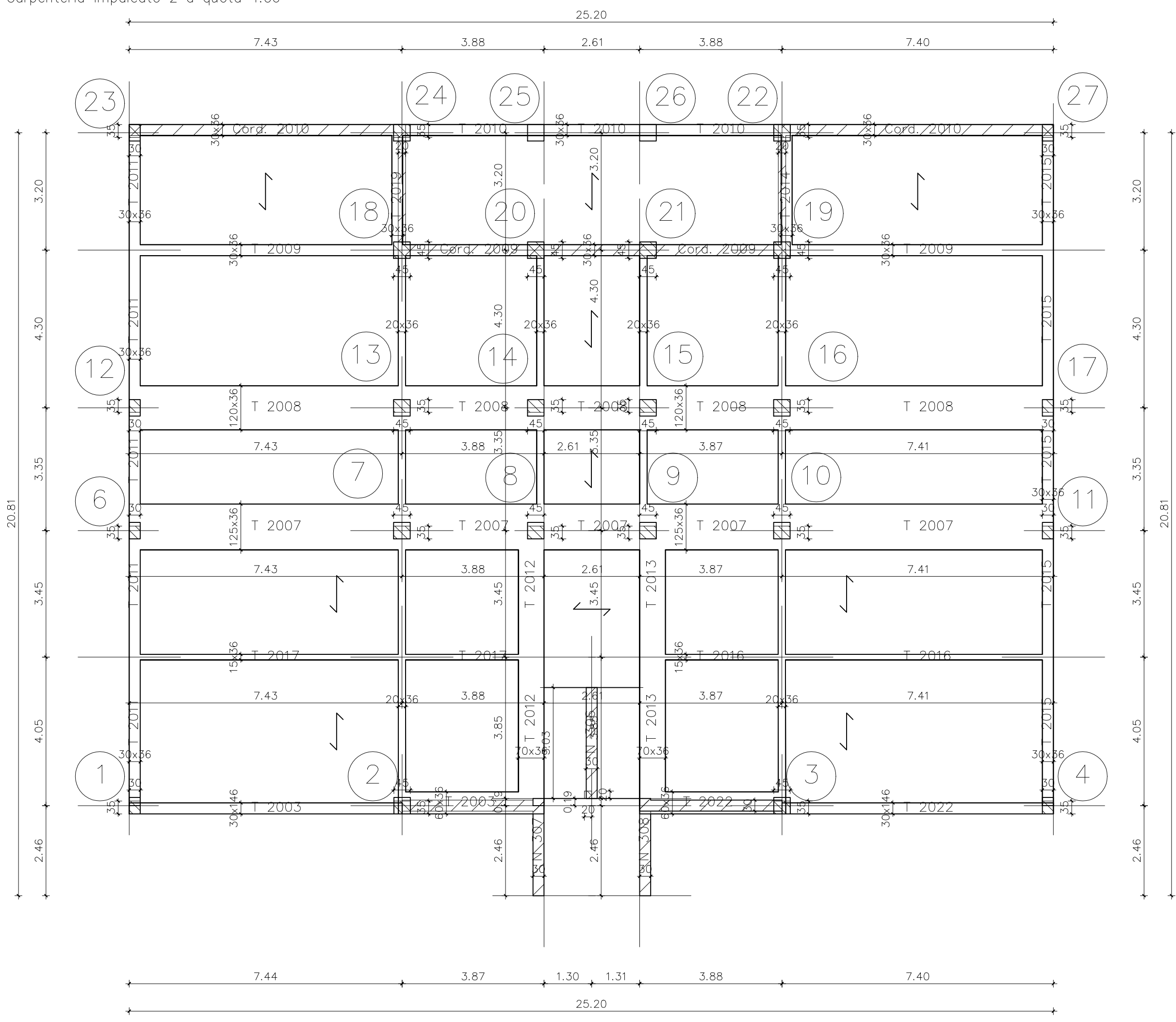
<p>PROGETTISTI: Ing. Pierfrancesco Mirali</p>	<p>IL RESPONSABILE DEL PROCEDIMENTO: Ing. Domenico Enrico Passariti</p>
<p>Tiratura a firma</p>	<p>Tiratura a firma</p>

3 - Comune di Campi Bisenzio
GARIBOLDI - 2° LOTTO FUNZIONALE

PLOT - 10/02/2023

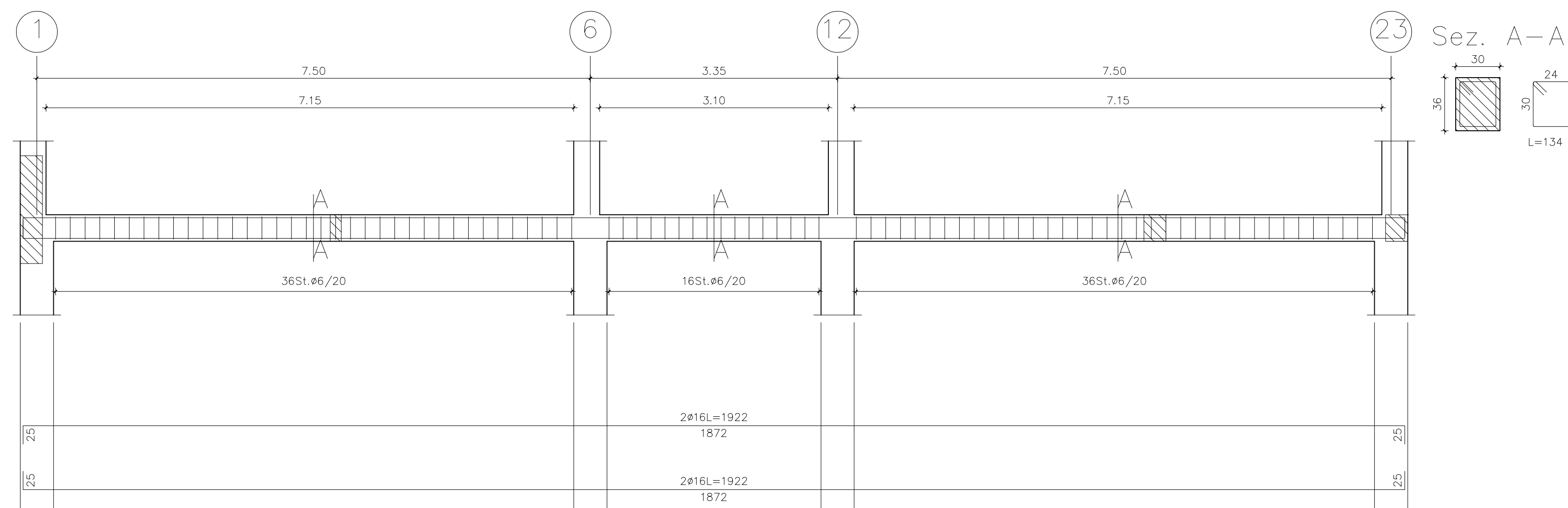
1 - 100

**D ALLEGATO
TAVOLA
C.2.3.01a**



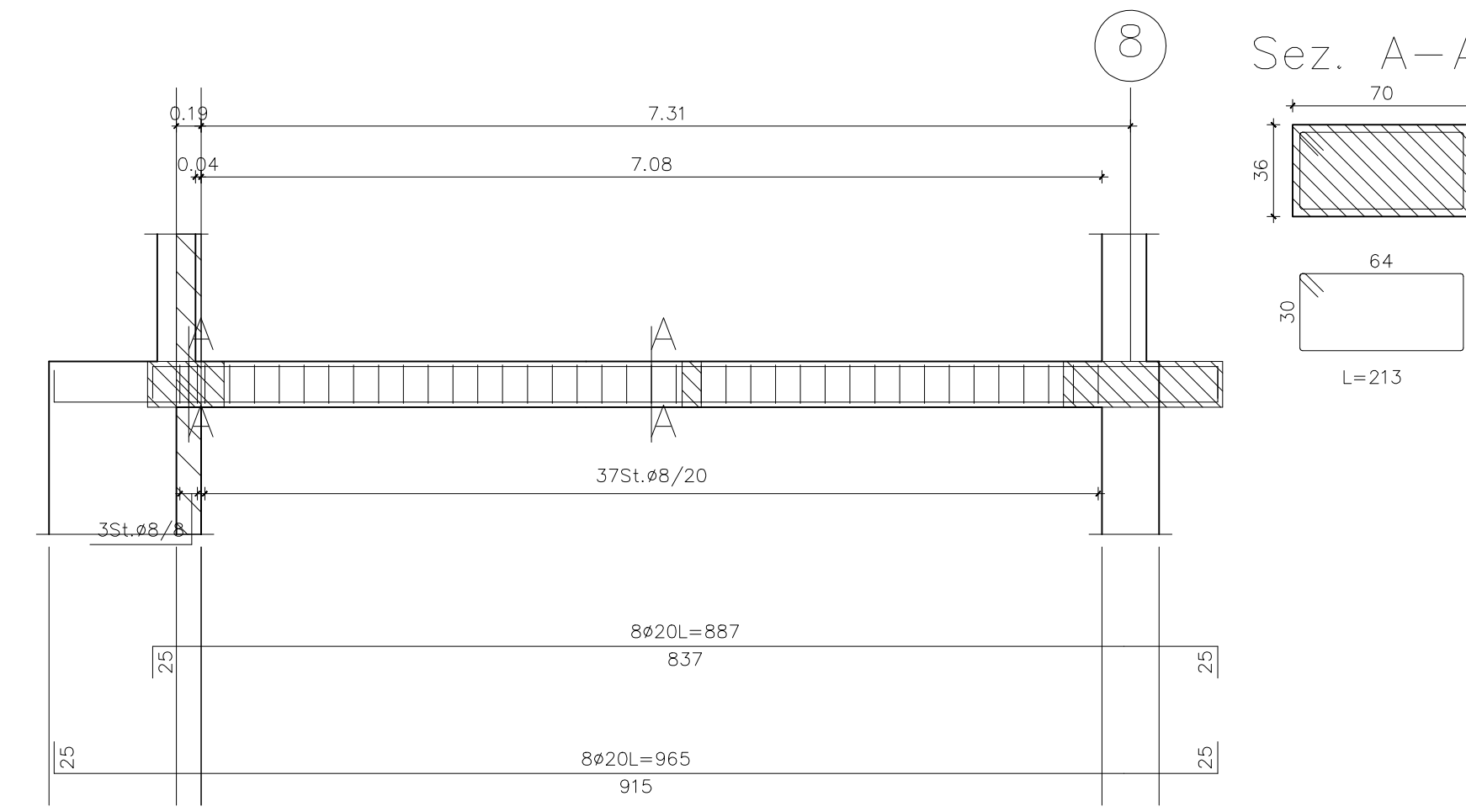
Computo travata 2010			
m	64.20	88.40	81.6
m	20.02	16.26	148.28
kg	10.81	87.51	203.43
kg	55.364	mc	7.72

Travata 2011



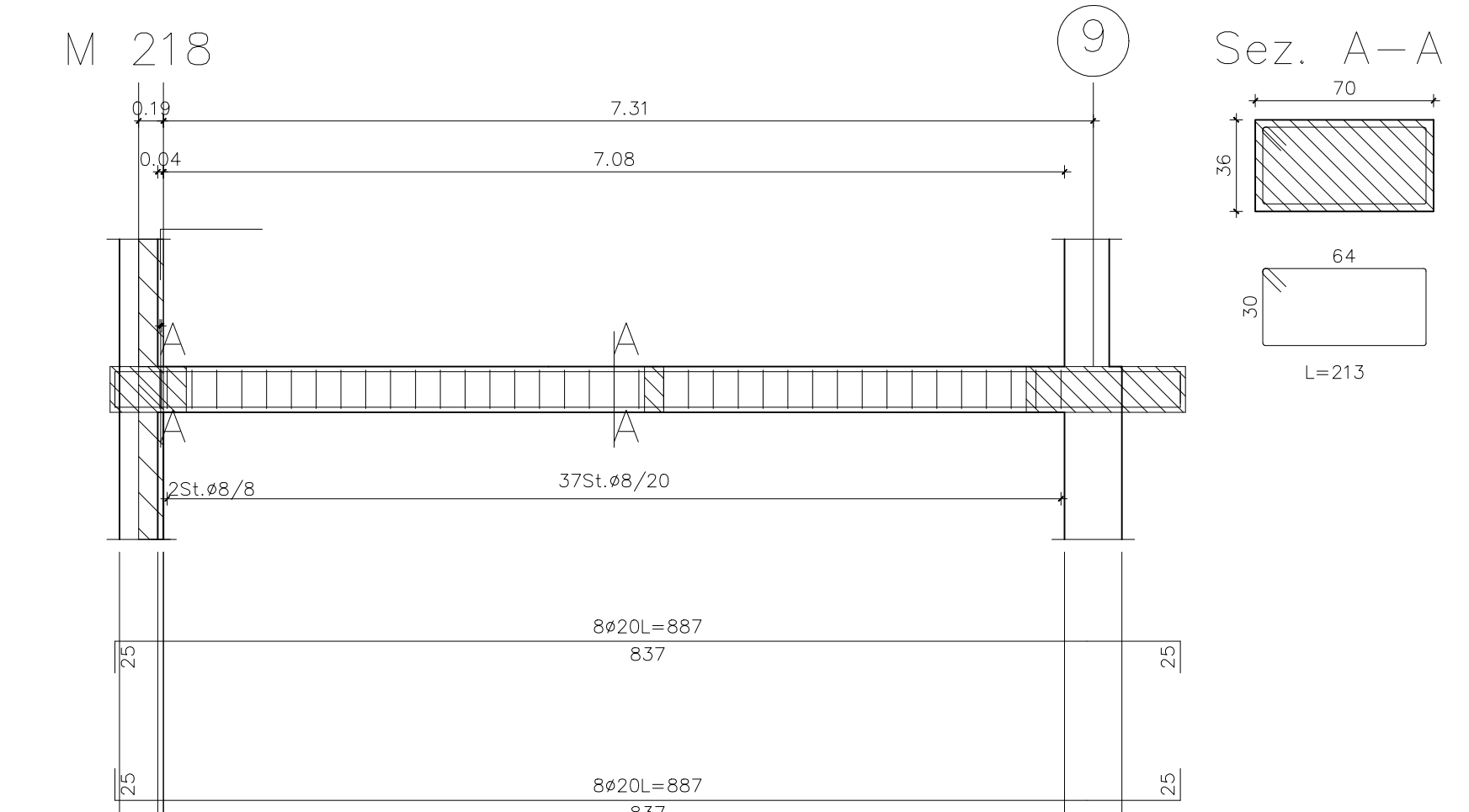
Computo travata 2011			
m	117.48	78.80	81.6
m	20.02	16.26	148.28
kg	147.43	121.36	203.43
kg	137.43	mc	1.98

Travata 2012



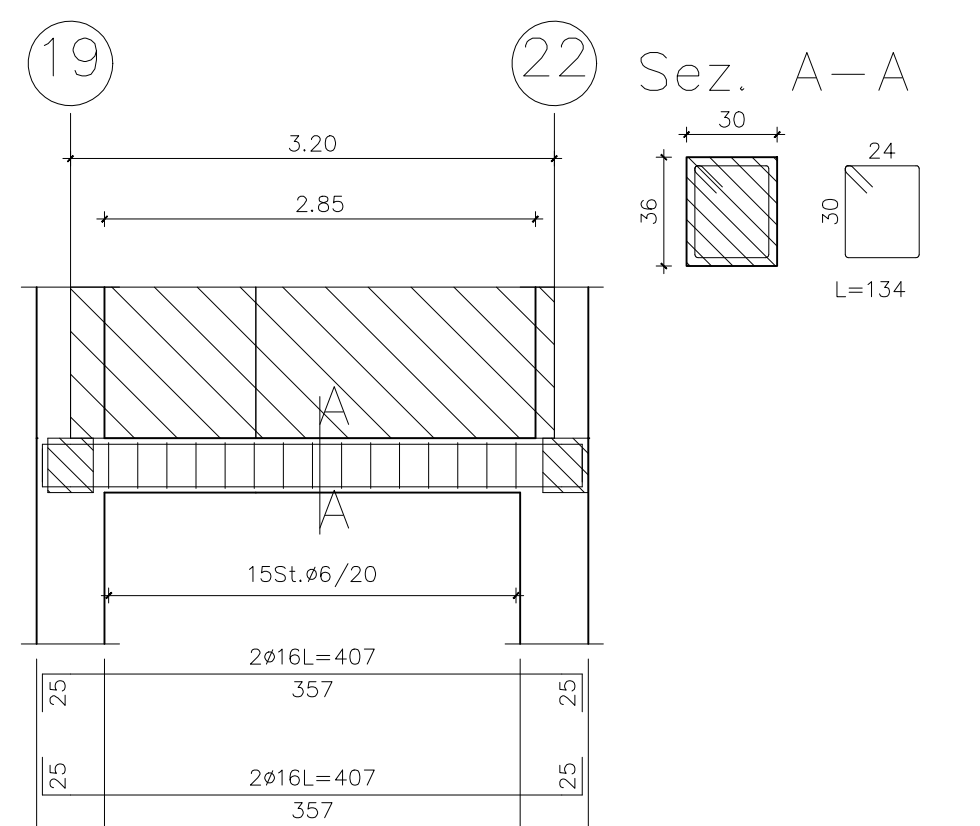
Computo travata 2012			
m	83.60	148.14	81.6
m	20.02	16.26	148.28
kg	132.62	188.31	203.43
kg	99.622	mc	1.89

Travata 2013



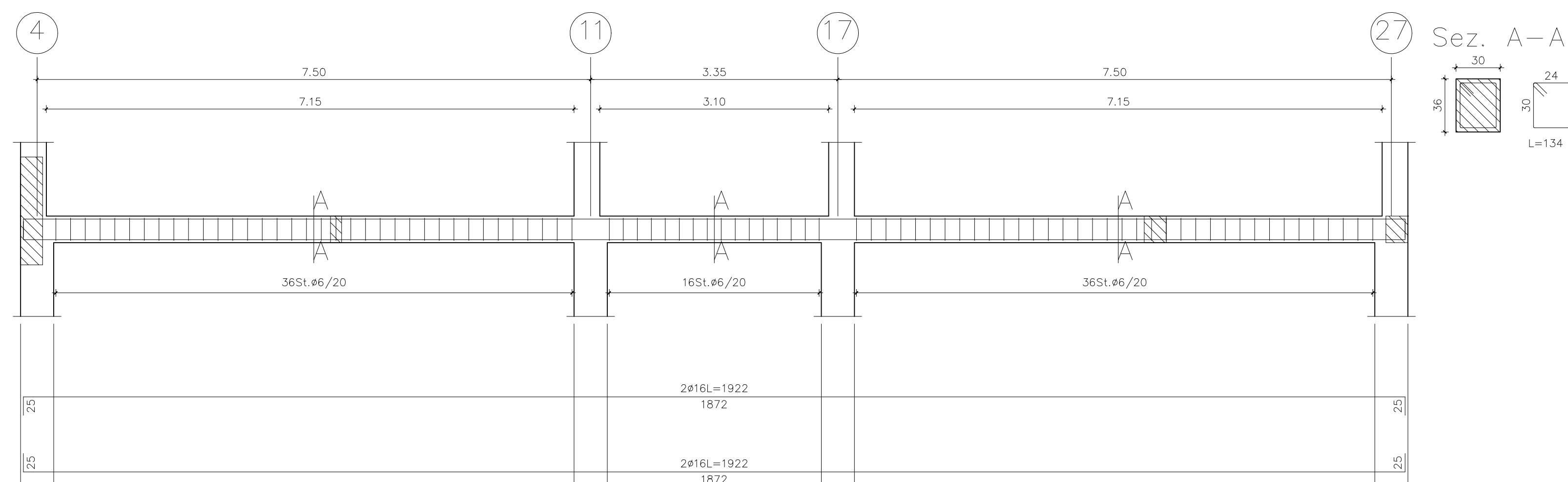
Computo travata 2013			
m	83.60	148.14	81.6
m	20.02	16.26	148.28
kg	132.62	188.31	203.43
kg	99.622	mc	1.89

Travata 2014



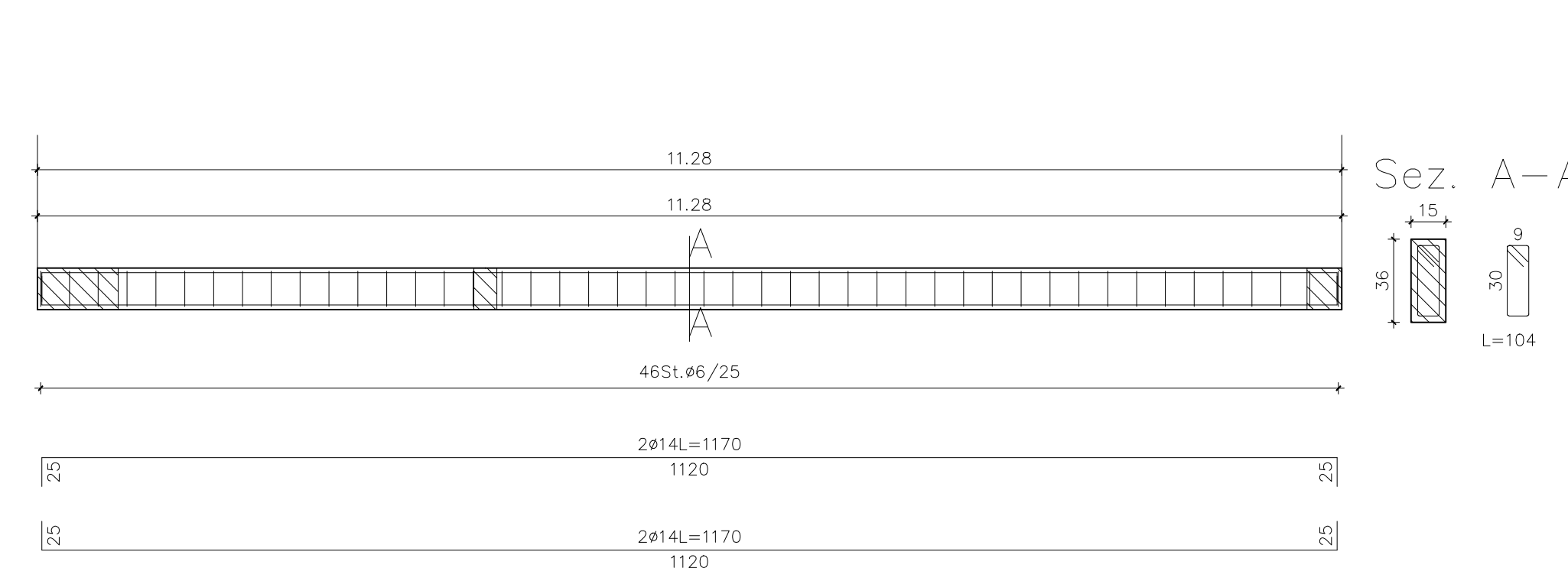
Computo travata 2014			
m	20.02	16.26	81.6
m	20.02	16.26	148.28
kg	30.15	25.36	203.43
kg	30.15	mc	0.35

Travata 2015



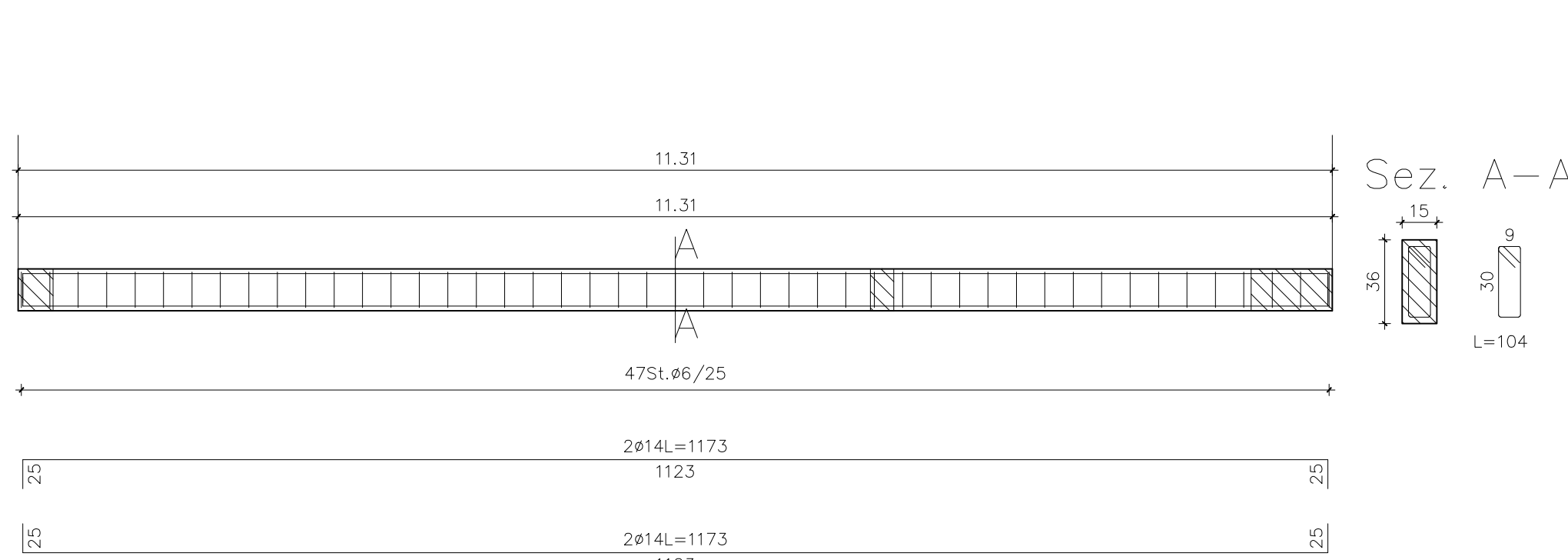
Computo travata 2015			
m	117.48	78.80	81.6
m	20.02	16.26	148.28
kg	147.43	121.36	203.43
kg	137.43	mc	1.98

Travata 2016



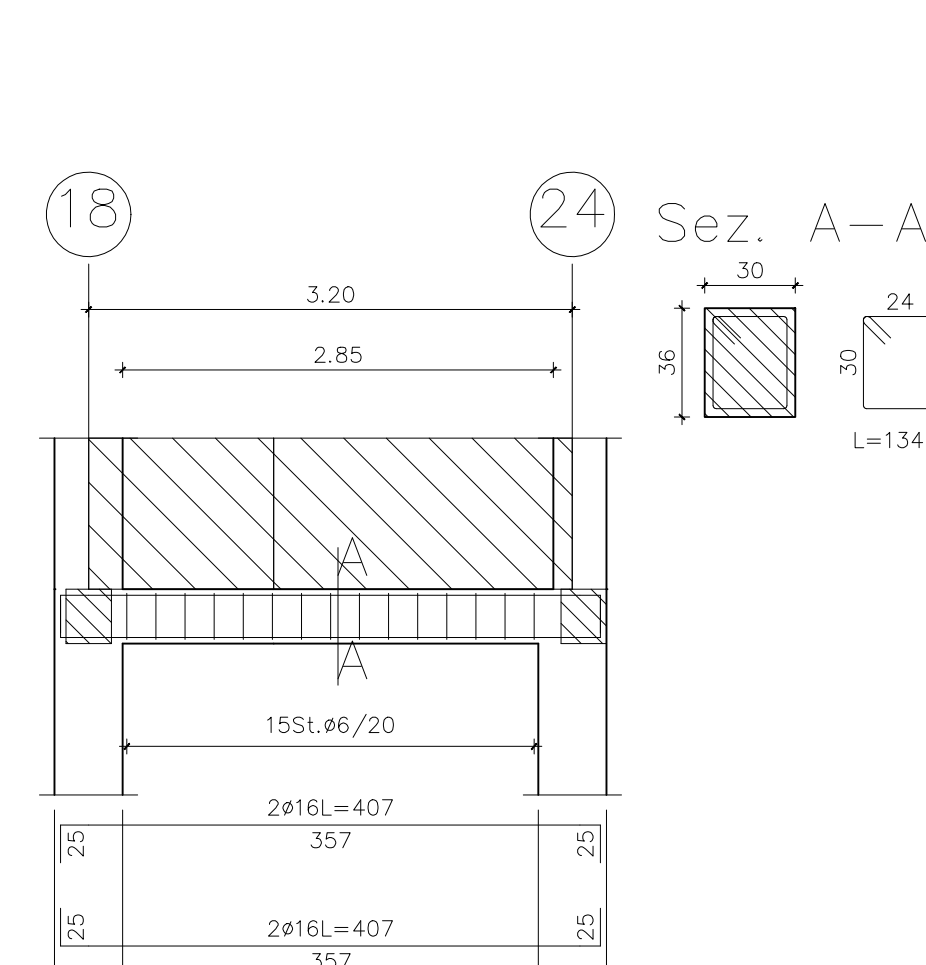
Computo travata 2016			
m	47.65	48.81	81.6
m	20.02	16.26	148.28
kg	67.13	69.50	203.43
kg	67.13	mc	0.61

Travata 2017



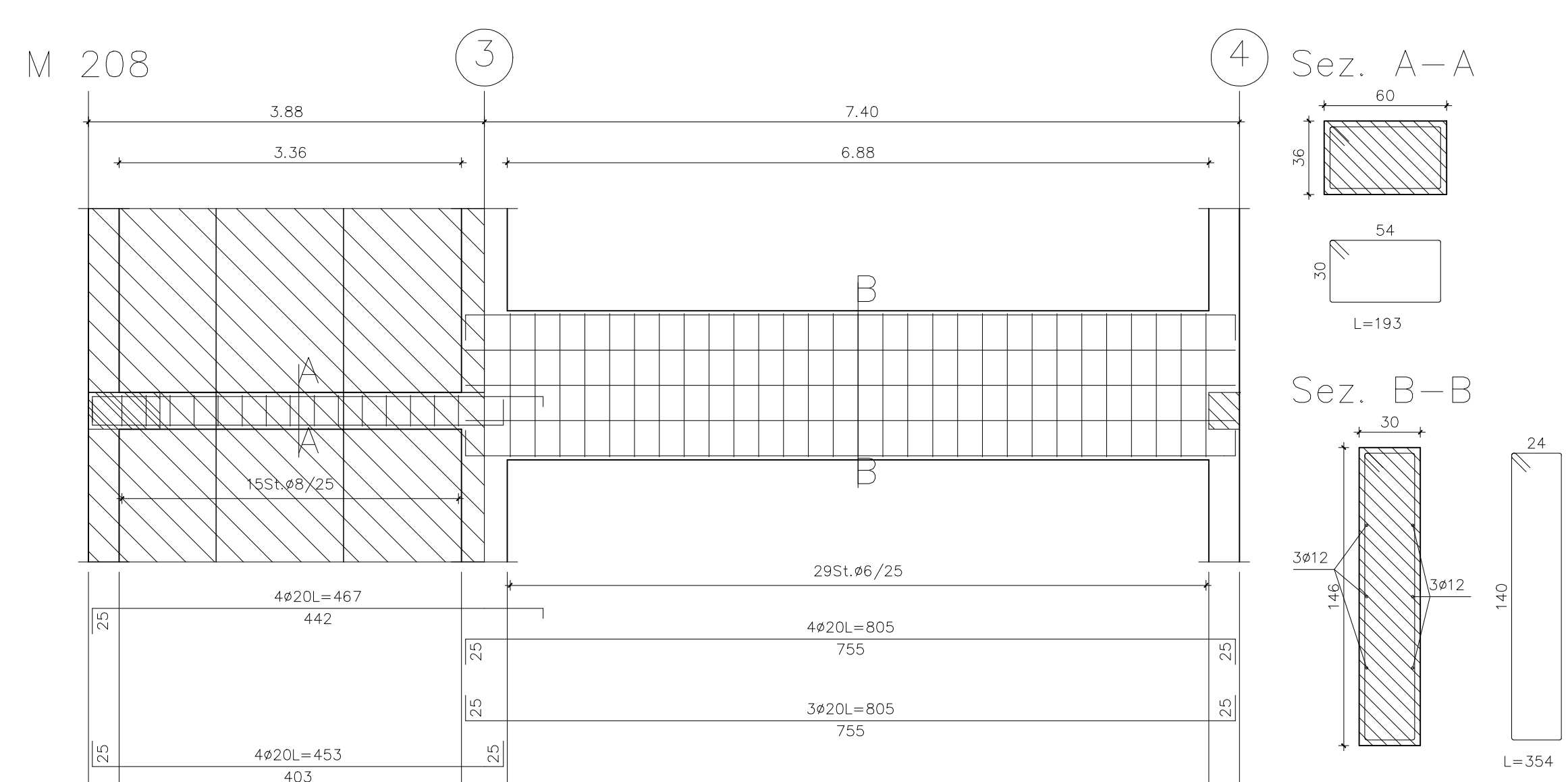
Computo travata 2017			
m	48.05	48.81	81.6
m	20.02	16.26	148.28
kg	67.51	69.50	203.43
kg	67.51	mc	0.61

Travata 2019



Computo travata 2019			
m	3.20	2.85	81.6
m	20.02	16.26	148.28
kg	30.15	25.36	203.43
kg	30.15	mc	0.35

Travata 2022



Computo travata 2022			
m	102.52	28.05	81.6
m	20.02	16.26	148.28
kg	106.28	28.05	203.43
kg	106.28	mc	4.08

Comune di Campi Bisenzio

LAVORI DI RIQUALIFICAZIONE E ADEGUAMENTO ALLE
NORMATIVE VIGENTI DELLA SCUOLA SECONDARIA DI
1° GRADO "GARIBOLDI" - 2° LOTTO FUNZIONALE
(BLOCCO 2 - BLOCCO 3 - BLOCCO PARZIALE 4)

Città Metropolitana di Firenze

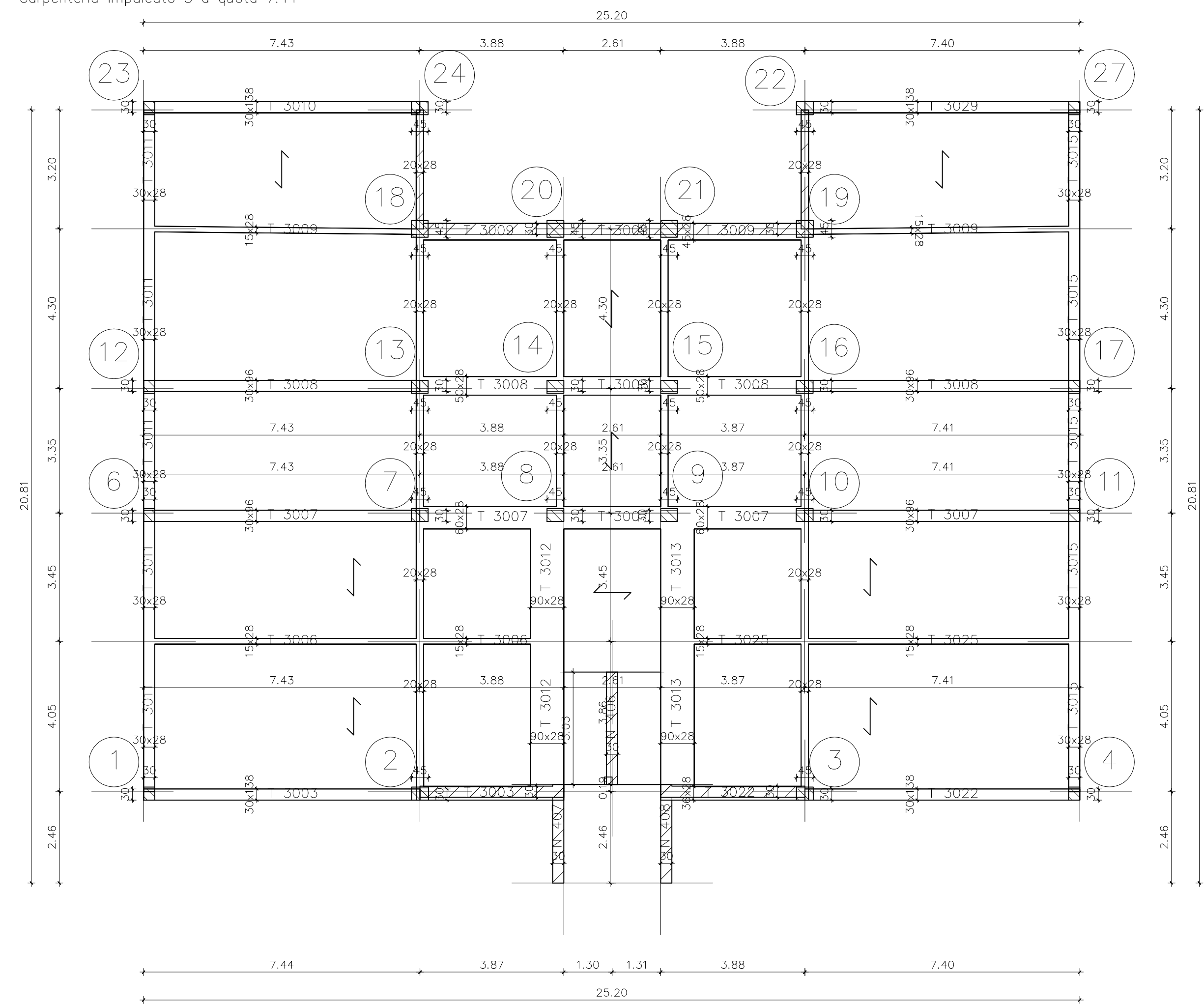
PROGETTO DEFINITIVO

Blocco 3, 2° Lotto funzionale, Travate

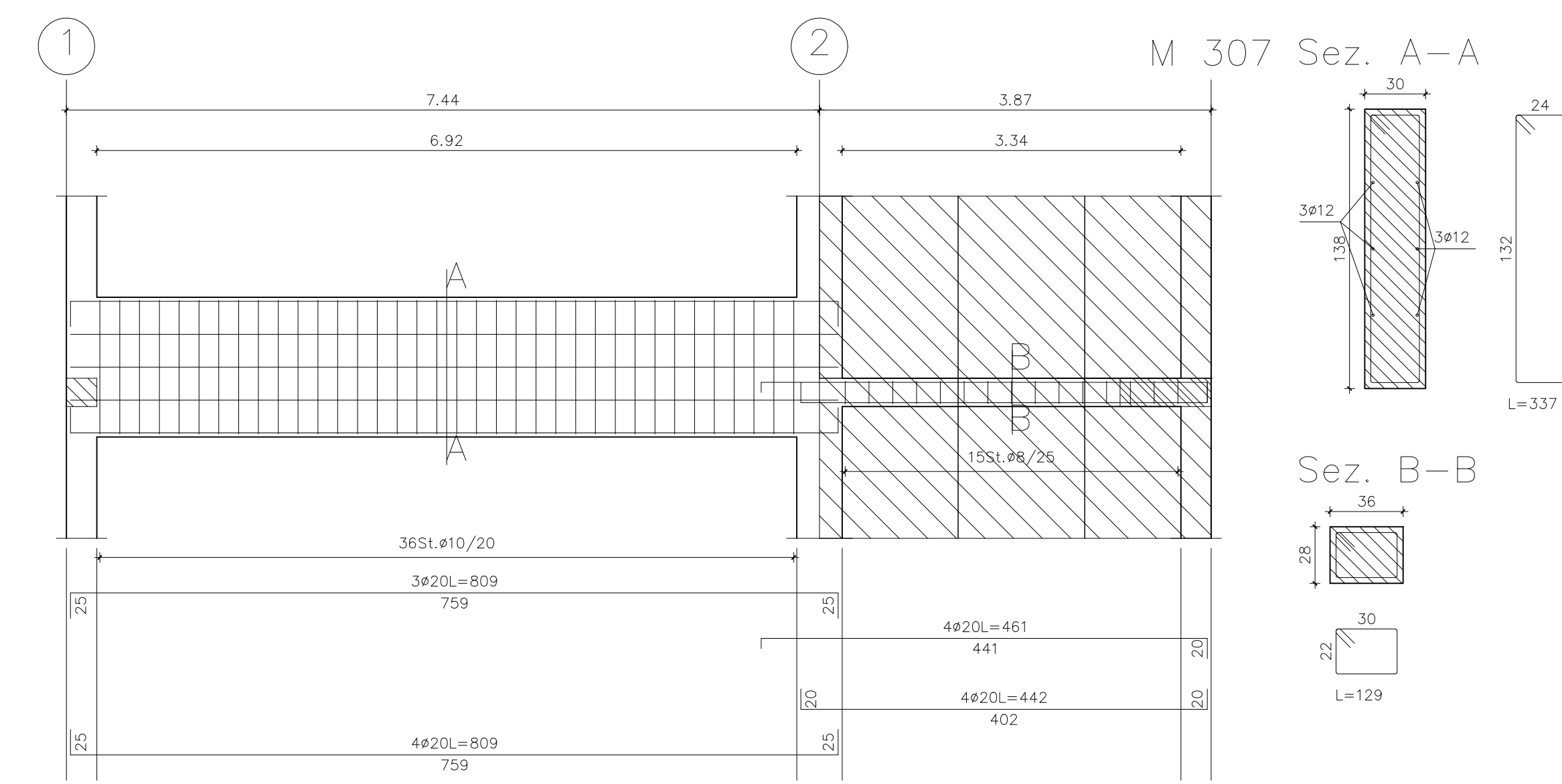
I PROGETTISTI: Ing. Pierfrancesco Minelli	IL RESPONSABILE DEL PROCEDIMENTO: Ing. Domenico Enzo Passarè	D ALLEGATO TAVOLA C.2.3.02a
Firmato e Firma	Firmato e Firma	Firmato e Firma

Comune di Campi Bisenzio
 GARIBOLDI - 2° LOTTO FUNZIONALE
 PLOT - 16/02/2023 1: 100

Carpenteria impalcato 3 a quota 7.44

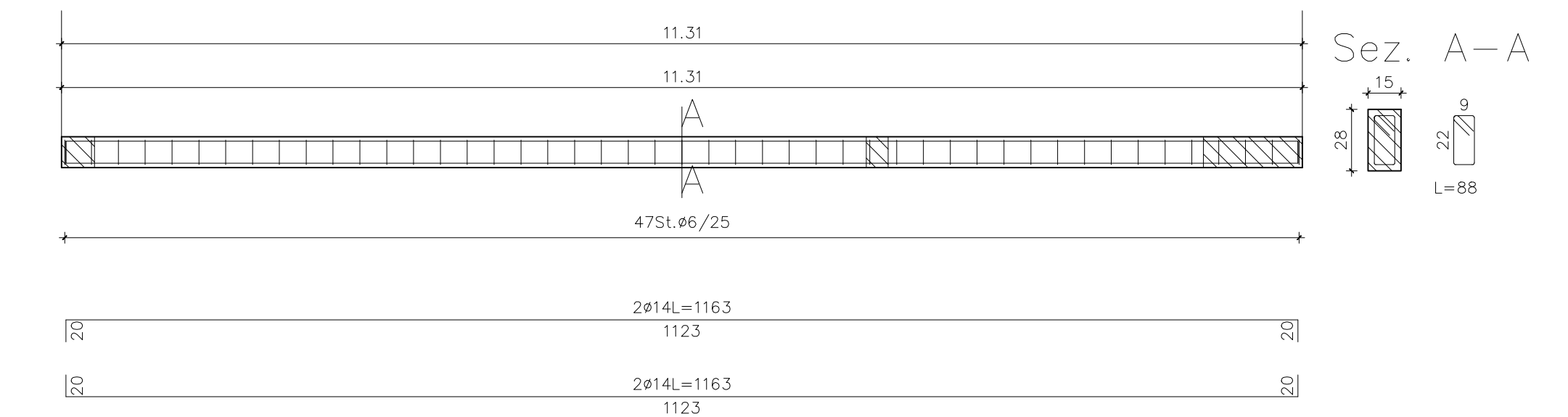


Travata 3003



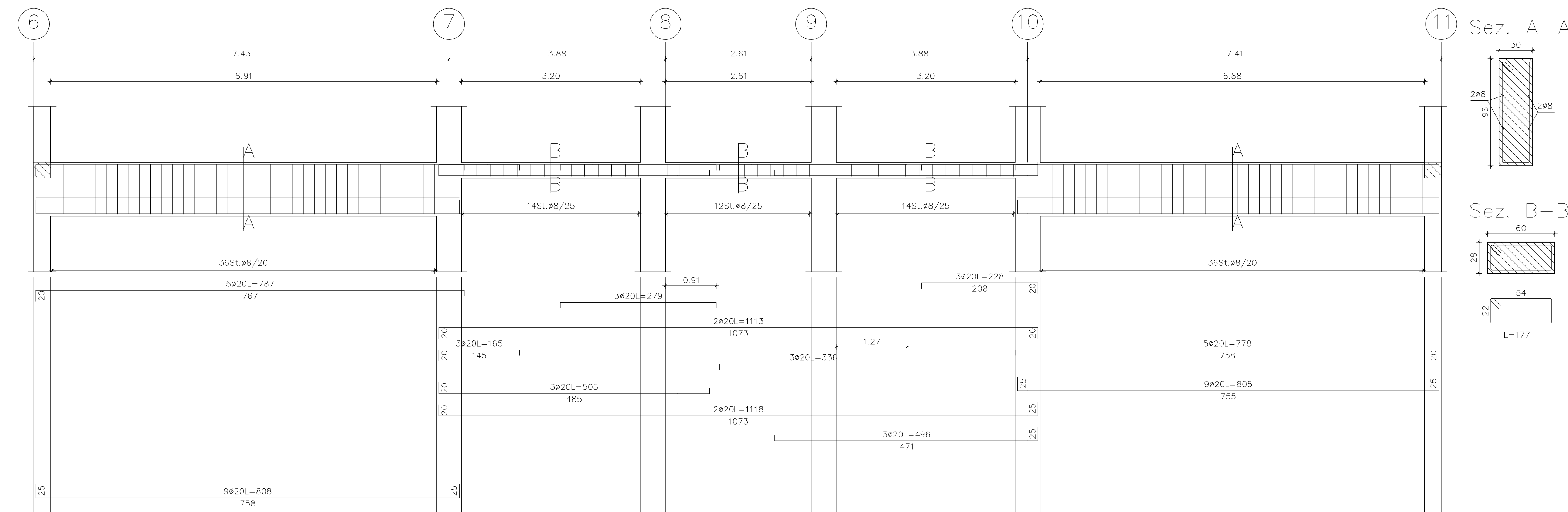
Computo travata 3003			
m	19.25	12.13	8.70
kg	78.84	74.69	42.25
tot	kg 333.65	mc 3.47	kg/mc 101.91

Travata 3006



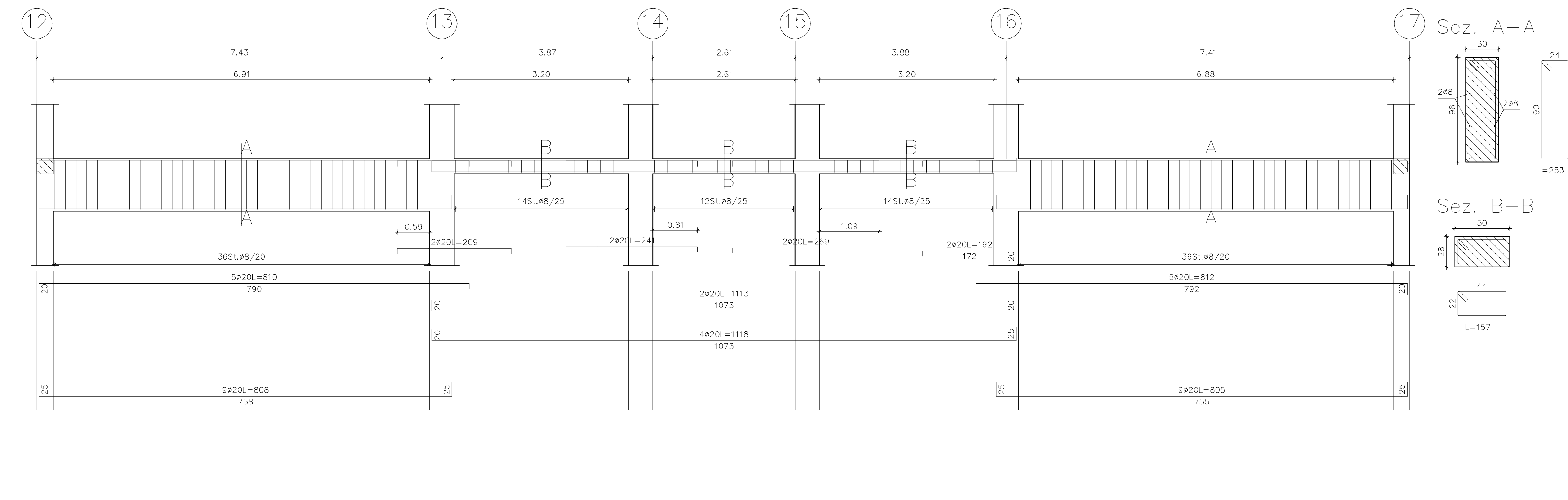
Computo travata 3006			
m	41.13	48.53	8.20
kg	111.3	68.22	238.88
tot	kg 65.39	mc 0.48	kg/mc 137.58

Travata 3007



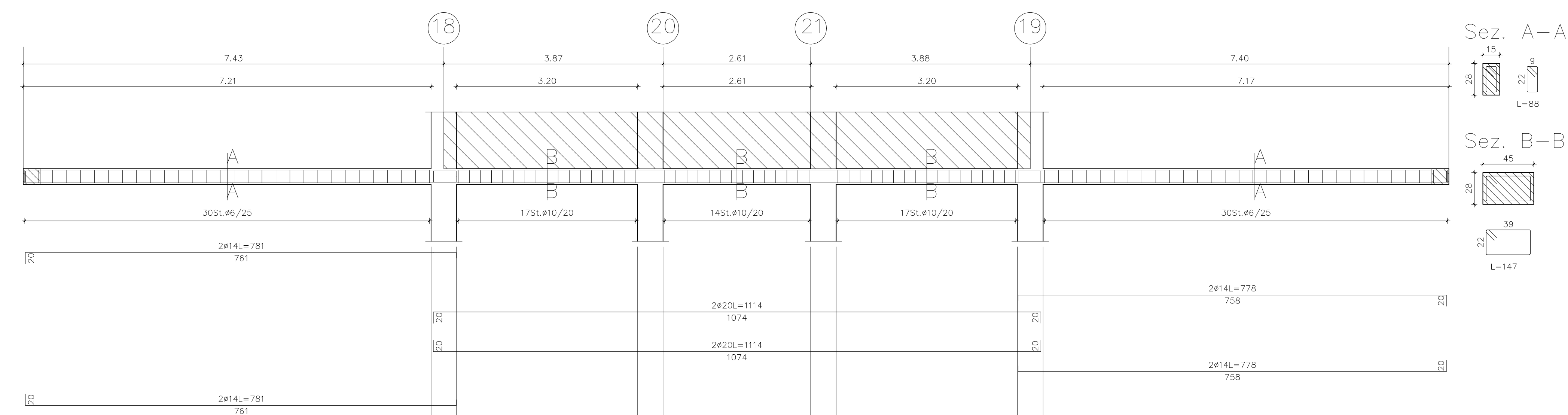
Computo travata 3007			
m	31.01	32.34	8.20
kg	175.09	809.71	985.80
tot	kg 244.86	mc 6.01	kg/mc 155.43

Travata 3008



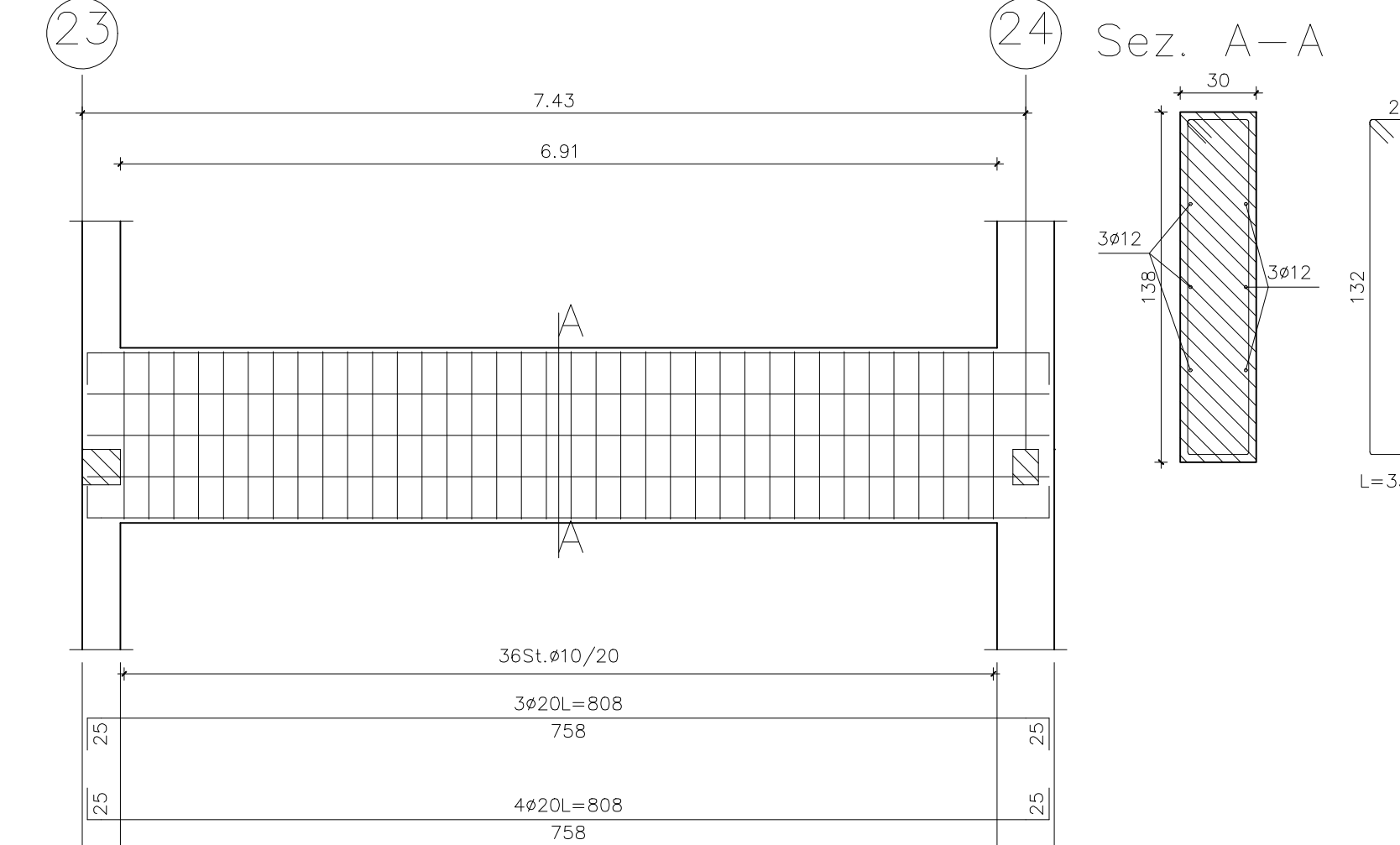
Computo travata 3008			
m	309.01	311.20	8.20
kg	177.91	864.13	1042.04
tot	kg 2490.02	mc 5.72	kg/mc 155.49

Travata 3009



Computo travata 3009			
m	57.50	70.70	44.20
kg	116.5	243.5	109.87
tot	kg 240.73	mc 1.93	kg/mc 124.54

Travata 3010



Computo travata 3010			
m	12.71	48.02	8.20
kg	74.69	48.02	109.87
tot	kg 256.89	mc 3.08	kg/mc 83.46

Finanziato dall'Unione europea (FEADER/FESR)

Finanziato dall'Unione europea (FEADER/FESR)

Comune di Campi Bisenzio

LAVORI DI RIQUALIFICAZIONE E ADEGUAMENTO ALLE NORMATIVE VIGENTI DELLA SCUOLA SECONDARIA DI 1° GRADO "GARIBOLDI" - 2° LOTTO FUNZIONALE (BLOCCO 2 - BLOCCO 3 - BLOCCO PARZIALE 4)

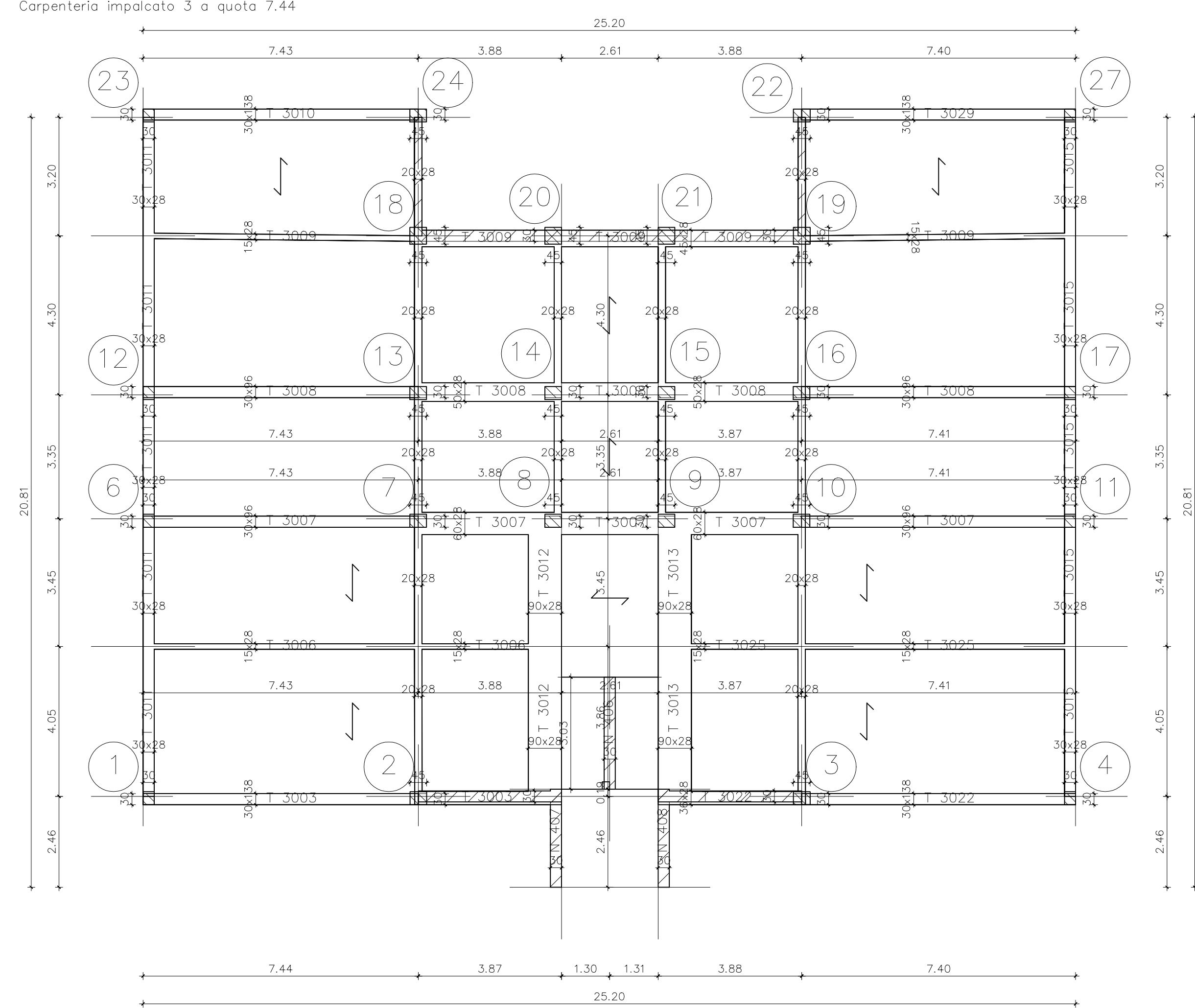
Città Metropolitana di Firenze

PROGETTO DEFINITIVO

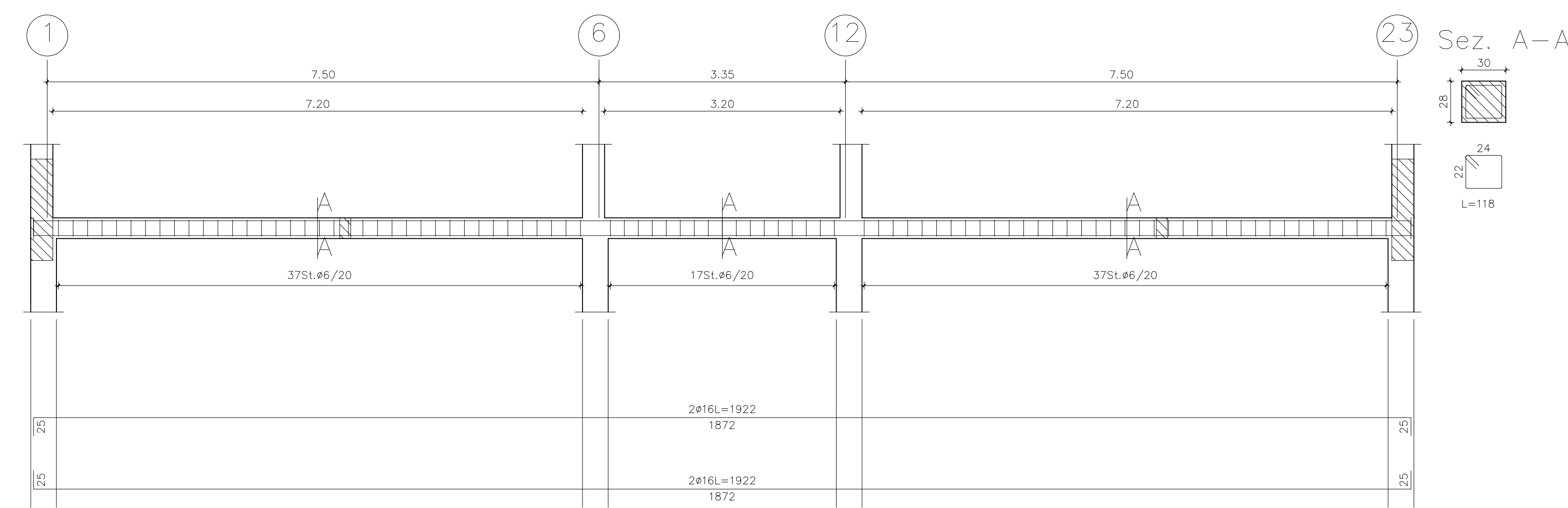
Blocco 3, 2° Lotto funzionale, Travate

<p>PROGETTISTI: Ing. Pierfrancesco Mitali</p>	<p>IL RESPONSABILE DEL PROCEDIMENTO: Ing. Domenico Ennio Passarè</p>	<p>D ALLEGATO TAVOLA C.2.3.03a</p>
<p>Tirato a firma</p>	<p>Tirato a firma</p>	
<p>3 Camera di Commercio Toscana Giudice di Pace di Firenze</p>	<p>PLOT -</p>	<p>19/02/2023</p>

Carpenteria impalcato 3 a quota 7.44

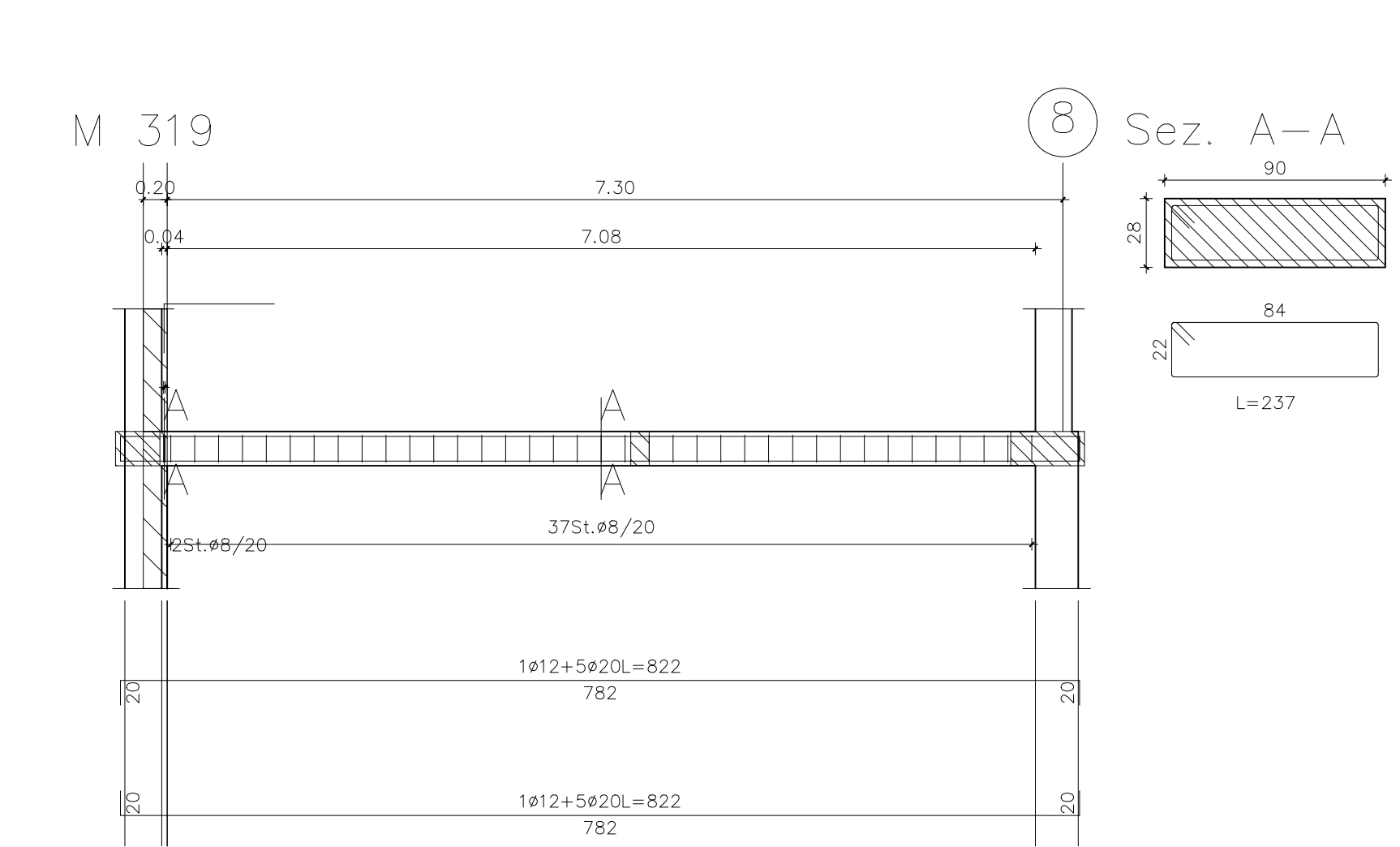


Travata 3011



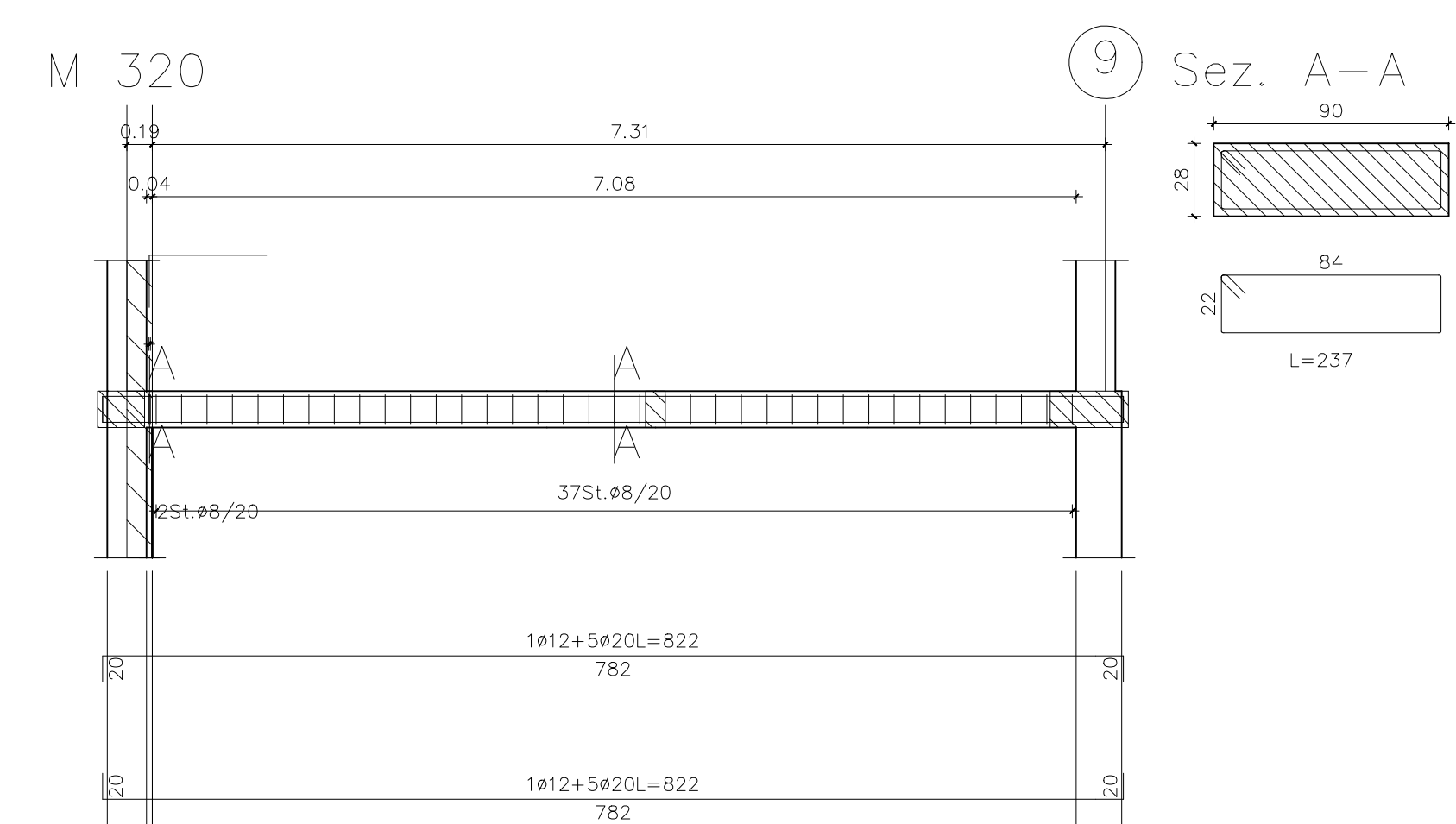
Computo travata 3011	
m	18,35
kg	145,09
litri	14,509
mc: 1,54 - kg/mc: 94,13	

Travata 3012



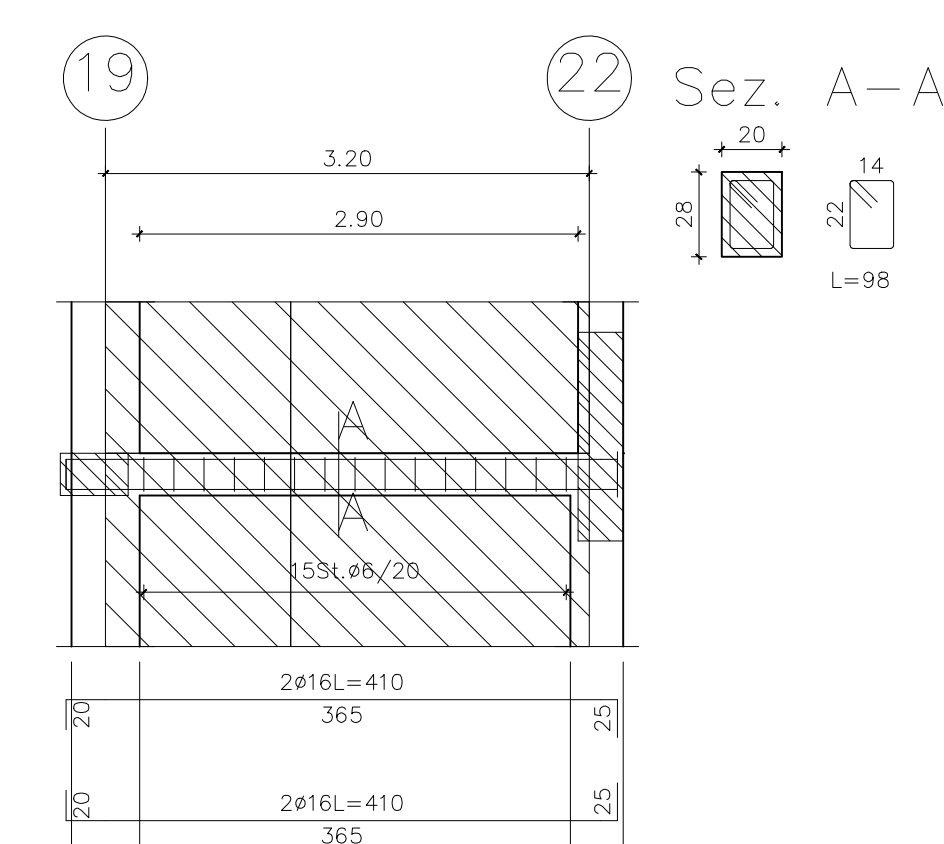
Computo travata 3012	
m	14,38
kg	114,44
litri	11,444
mc: 1,24 - kg/mc: 134,31	

Travata 3013



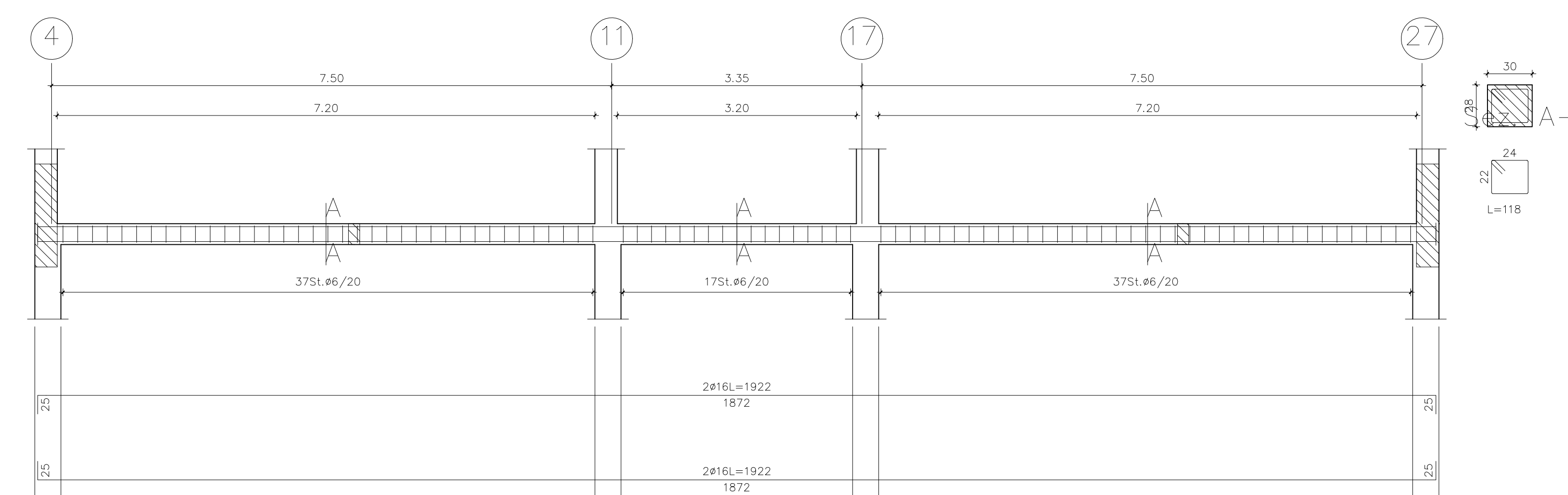
Computo travata 3013	
m	14,39
kg	114,44
litri	11,444
mc: 1,24 - kg/mc: 134,31	

Travata 3014



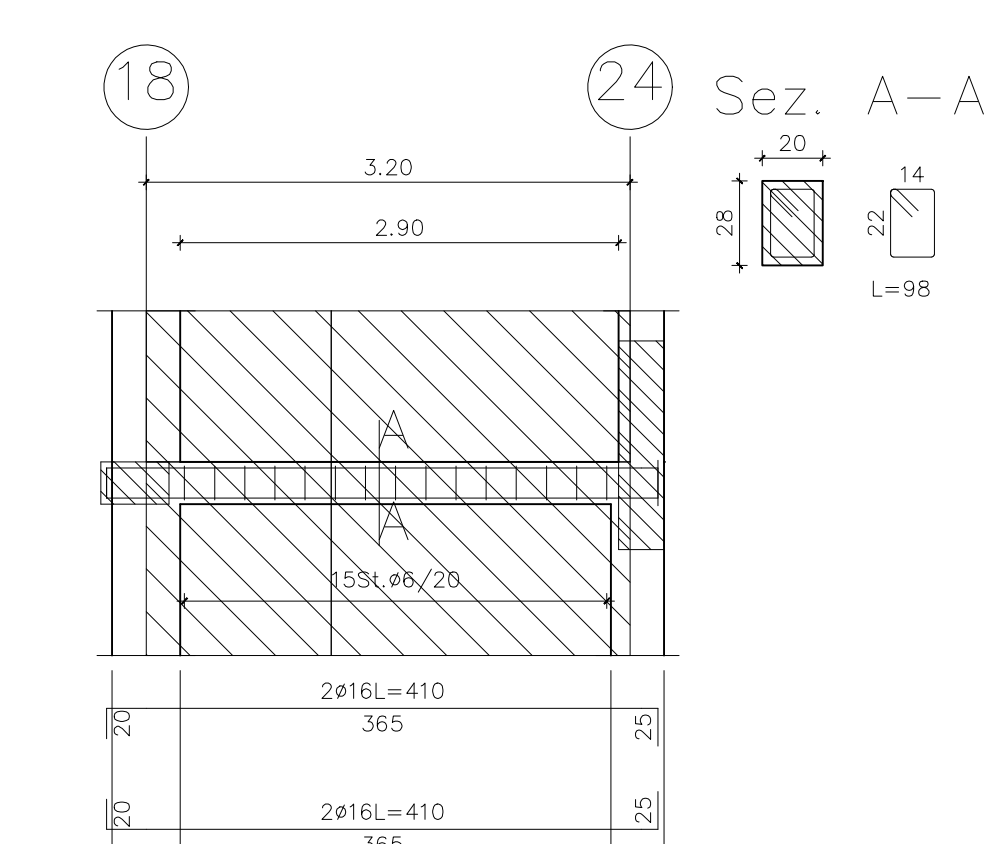
Computo travata 3014	
m	6,10
kg	29,11
litri	2,911
mc: 0,18 - kg/mc: 162,46	

Travata 3015



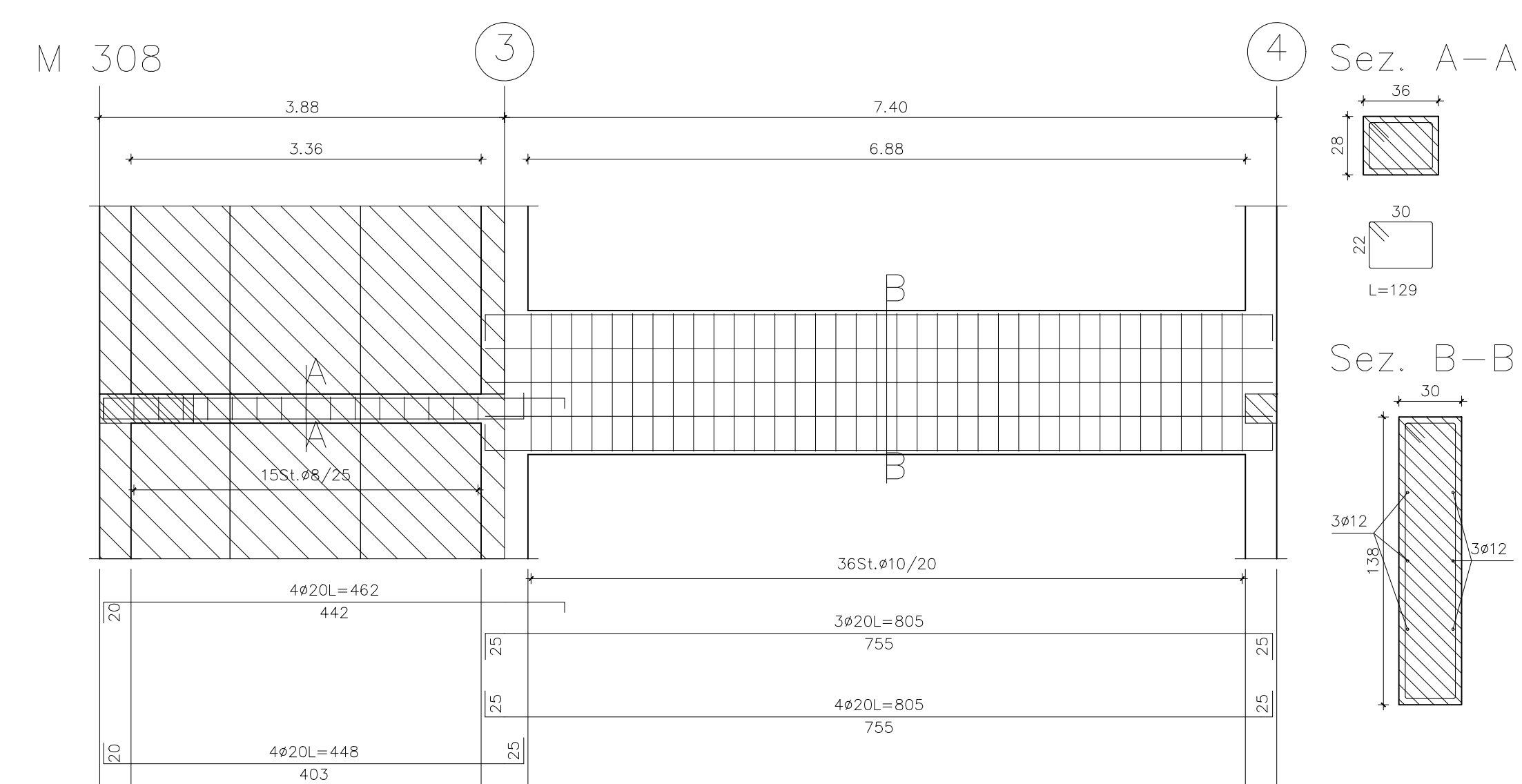
Computo travata 3015	
m	18,35
kg	145,09
litri	14,509
mc: 1,54 - kg/mc: 94,13	

Travata 3019



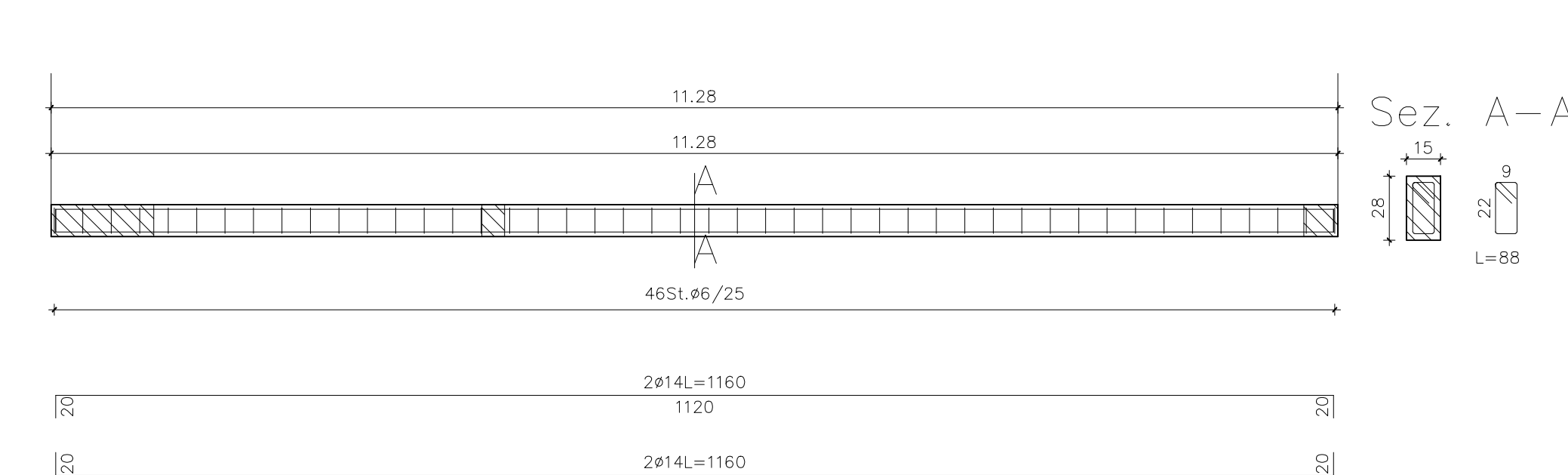
Computo travata 3019	
m	6,10
kg	29,11
litri	2,911
mc: 0,18 - kg/mc: 162,46	

Travata 3022



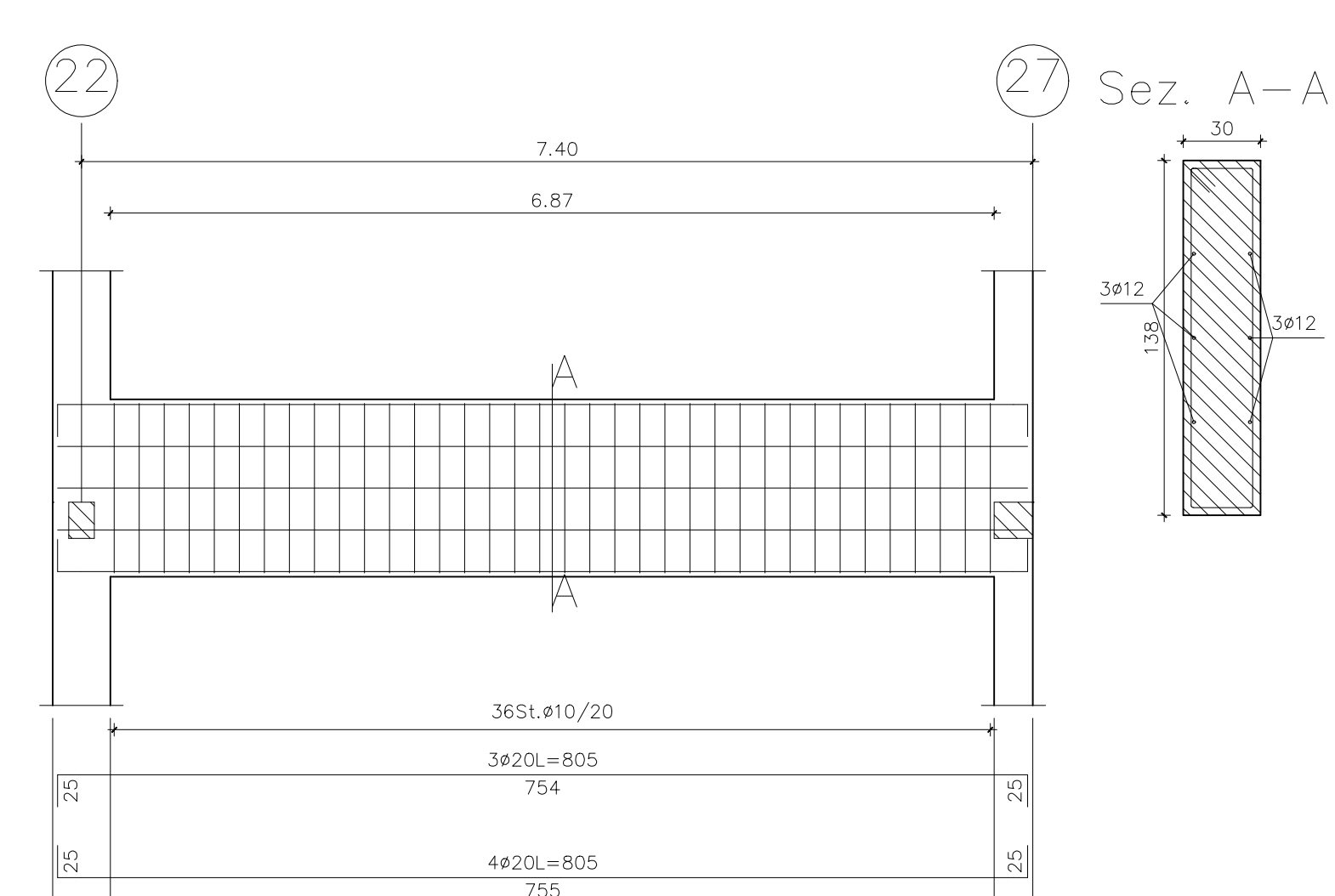
Computo travata 3022	
m	11,28
kg	127,13
litri	12,713
mc: 3,45 - kg/mc: 102,31	

Travata 3025



Computo travata 3025	
m	22,56
kg	85,01
litri	8,501
mc: 0,47 - kg/mc: 137,23	

Travata 3029



Computo travata 3029	
m	14,27
kg	124,13
litri	12,413
mc: 3,08 - kg/mc: 83,60	



Comune di Campi Bisenzio
**LAVORI DI RIQUALIFICAZIONE E ADEGUAMENTO ALLE
 NORMATIVE VIGENTI DELLA SCUOLA SECONDARIA DI
 1° GRADO "GARIBOLDI" - 2° LOTTO FUNZIONALE
 (BLOCCO 2 - BLOCCO 3 - BLOCCO PARZIALE 4)**
 Città Metropolitana di Firenze

PROGETTO DEFINITIVO

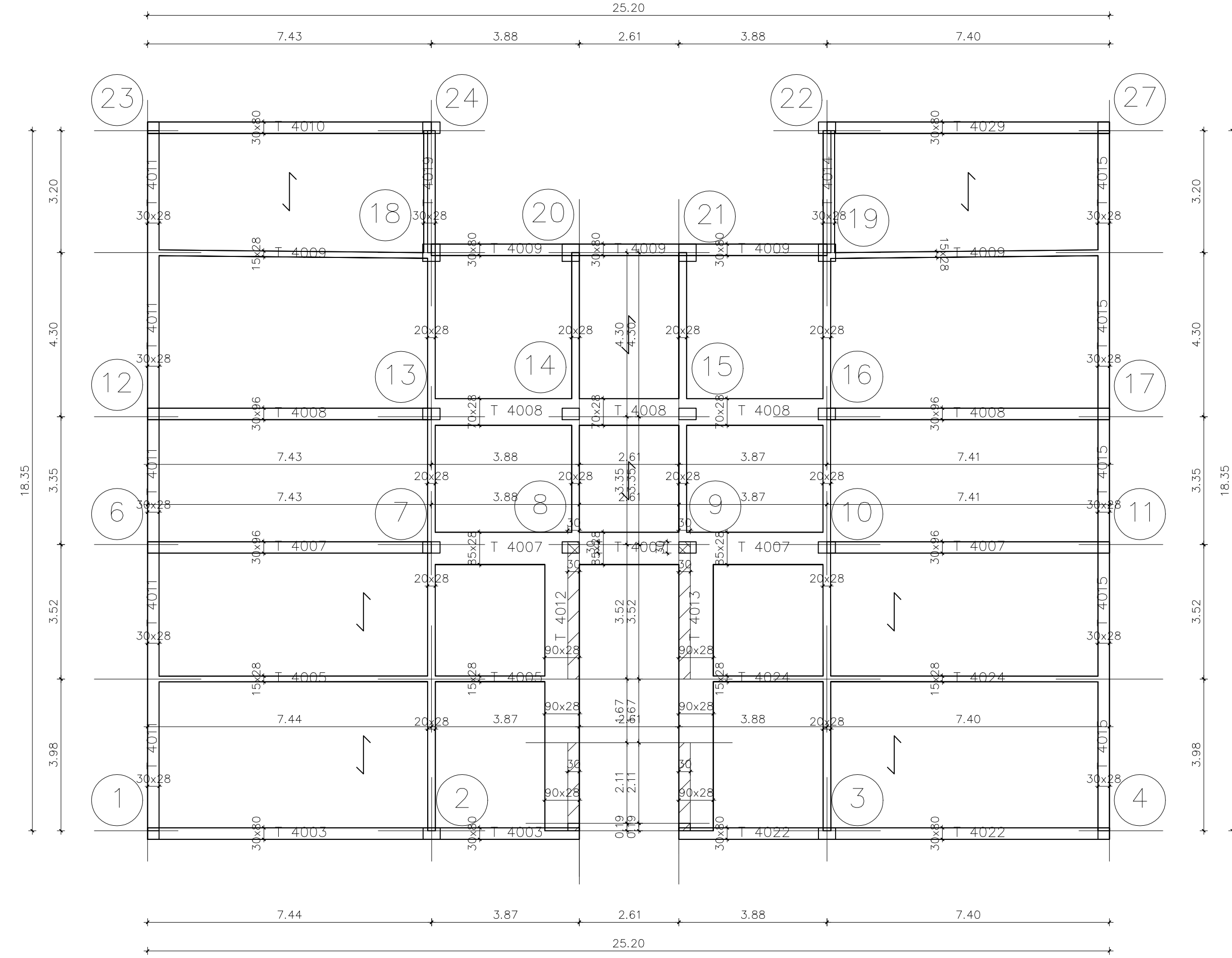
Blocco 3, 2° Lotto funzionale, Travate

PROGETTISTI:
 Ing. Pierluigi Micali

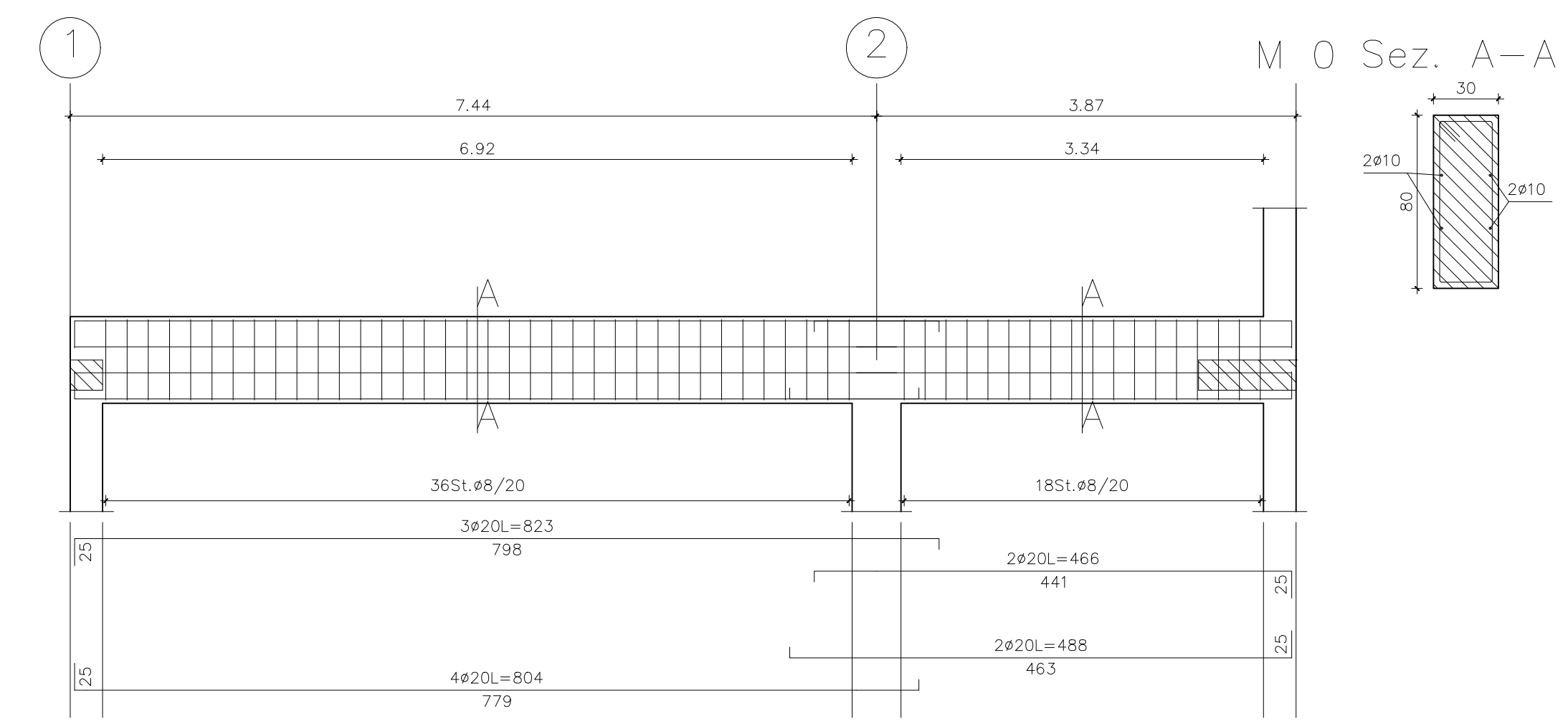
IL RESPONSABILE DEL PROCEDIMENTO:
 Ing. Domenico Ennio Passarè

D ALLEGATO
 TAVOLA
 C.2.3.04a

Carpenteria impalcata 4 a quota 10.82

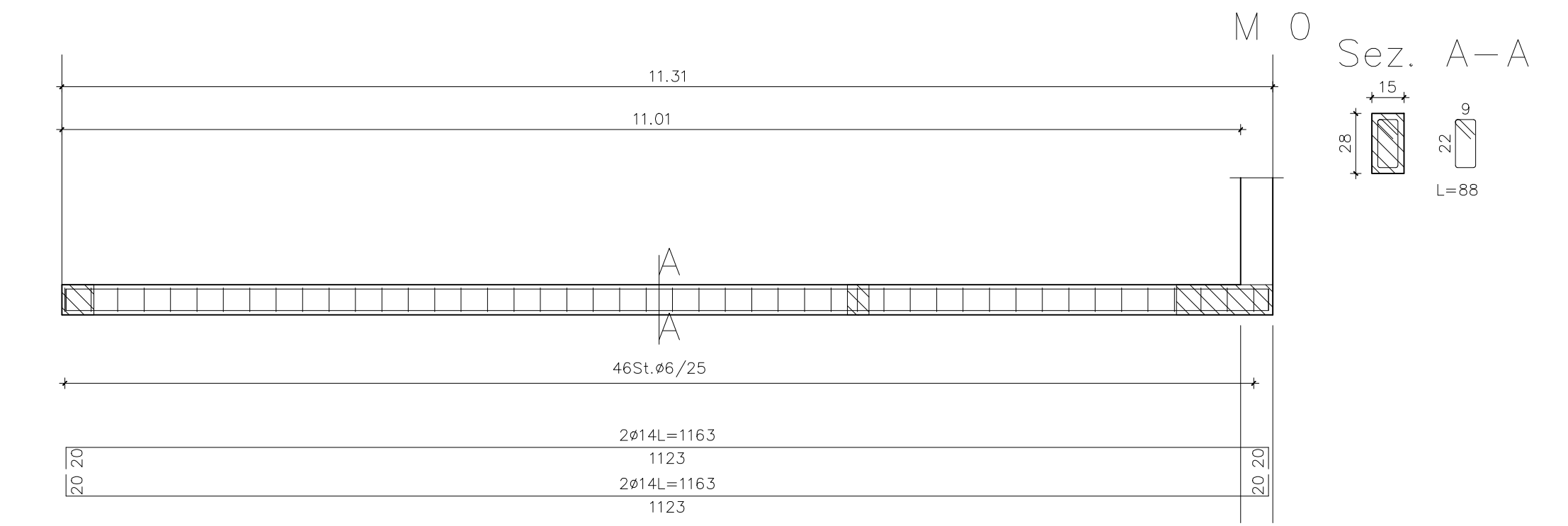


Travata 4003



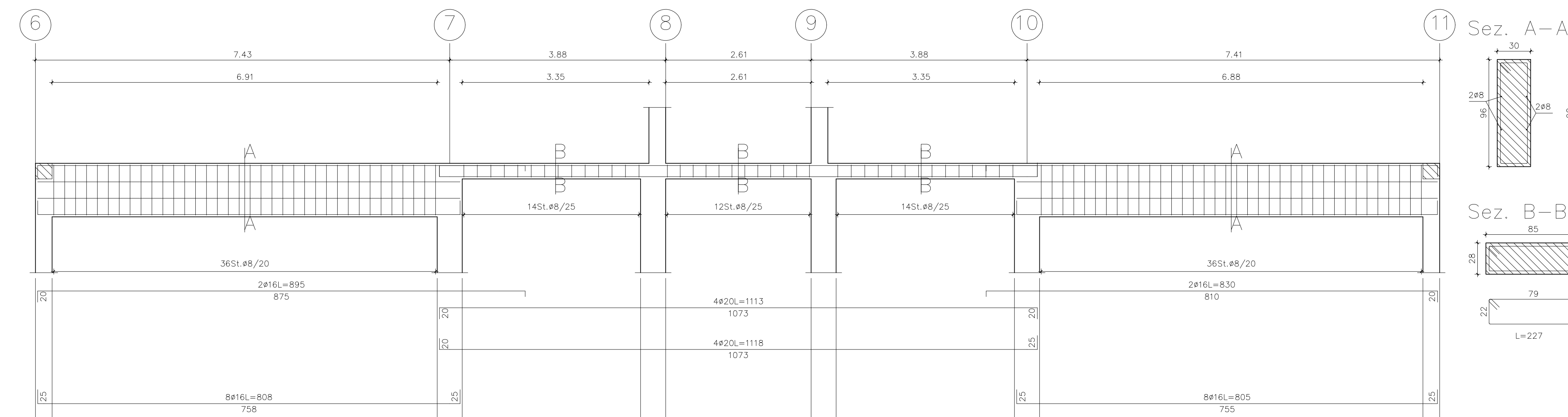
Compuato travata 4003			
l	4.8	8.1	8.3
m	115.34	48.92	127.91
kg	27.02	30.75	127.74
lbt	kg 265.08	- mc 2.71	- kg/mc 97.66

Travata 4005



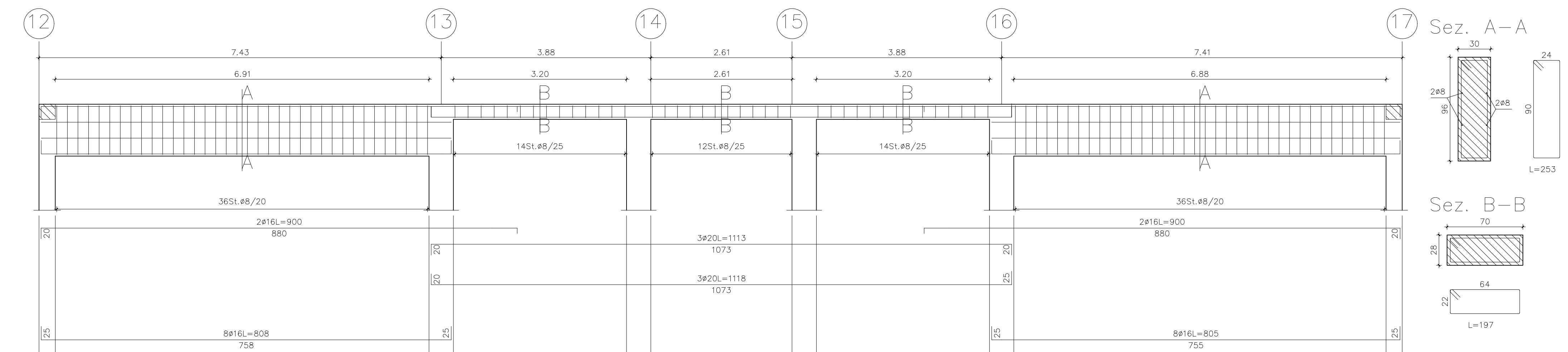
Compuato travata 4005			
l	4.9	8.1	8.2
m	40.23	46.52	46.52
kg	8.23	12.22	12.22
lbt	kg 65.16	- mc 0.48	- kg/mc 137.17

Travata 4007



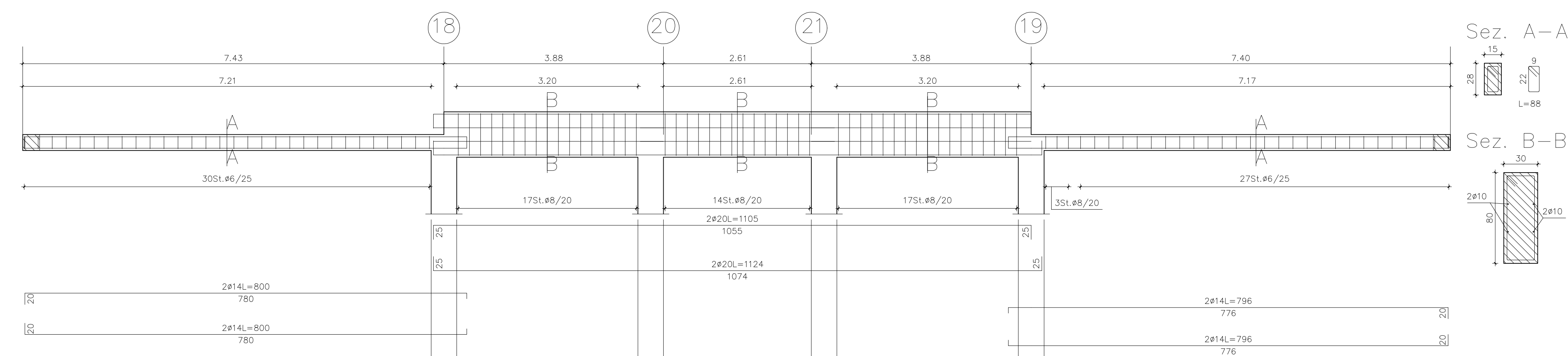
Compuato travata 4007			
l	4.8	8.1	8.2
m	137.01	163.72	80.74
kg	122.85	234.4	109.93
lbt	kg 611.18	- mc 6.74	- kg/mc 90.69

Travata 4008



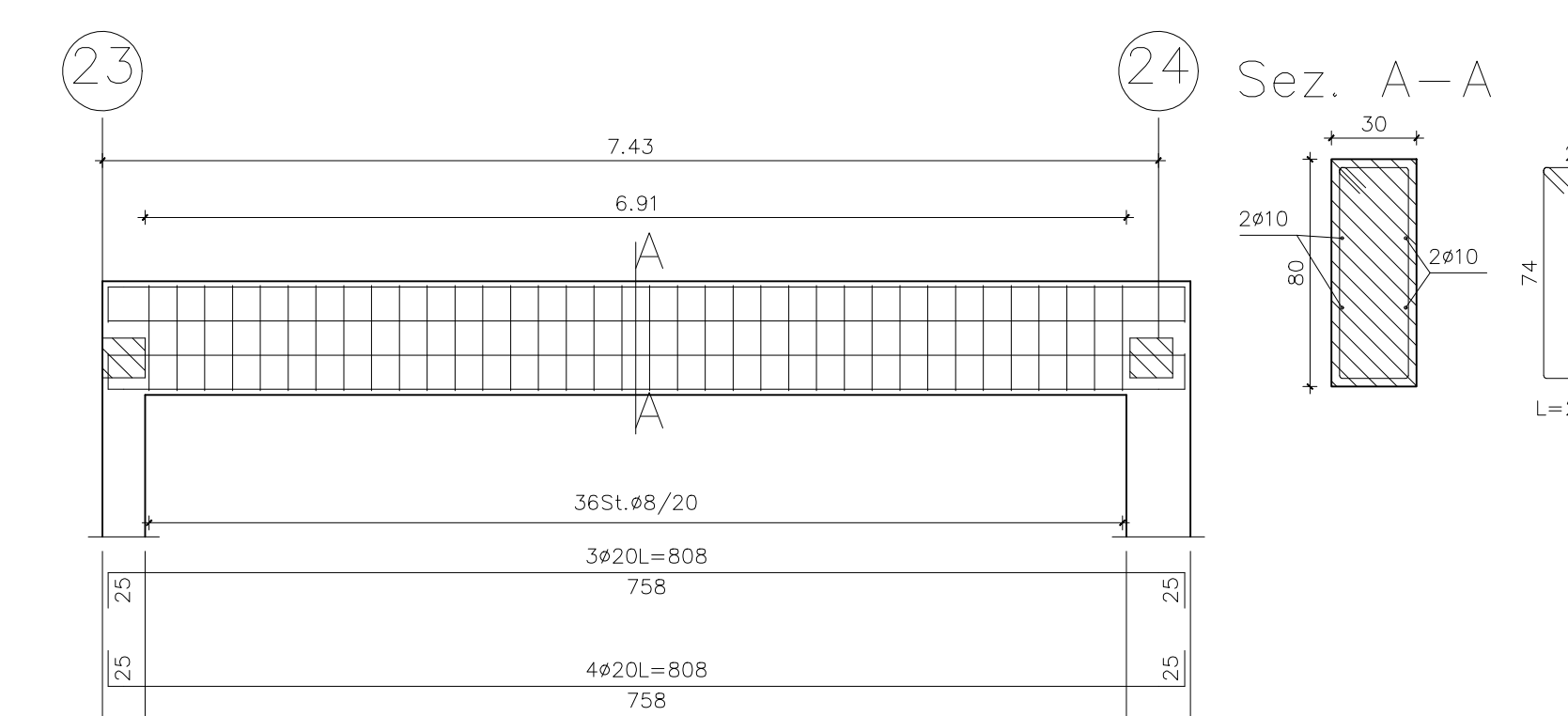
Compuato travata 4008			
l	4.8	8.1	8.2
m	122.21	165.34	86.32
kg	112.85	167.8	130.29
lbt	kg 553.79	- mc 6.30	- kg/mc 87.84

Travata 4009



Compuato travata 4009			
l	4.8	8.1	8.2
m	49.89	105.89	50.76
kg	11.07	24.88	27.76
lbt	kg 272.34	- mc 3.11	- kg/mc 87.55

Travata 4010



Compuato travata 4010			
l	4.8	8.1	8.2
m	29.58	32.96	38.20
kg	51.49	16.78	130.29
lbt	kg 190.66	- mc 1.75	- kg/mc 106.85

Federazione
governo europeo
RealCantieriEU

Federazione
governo europeo
RealCantieriEU

Comune di Campi Bisenzio
LAVORI DI RIQUALIFICAZIONE E ADEGUAMENTO ALLE
NORMATIVE VIGENTI DELLA SCUOLA SECONDARIA DI
1° GRADO "GARIBALDI" - 2° LOTTO FUNZIONALE
(BLOCCO 2 - BLOCCO 3 - BLOCCO PARZIALE 4)

Città Metropolitana di Firenze

PROGETTO DEFINITIVO

Blocco 3, 2° Lotto funzionale, Travate

PROGETTISTI:
Ing. Pierfrancesco Mrazzi

IL RESPONSABILE DEL PROCEDIMENTO:
Ing. Domenico Ennio Passarè

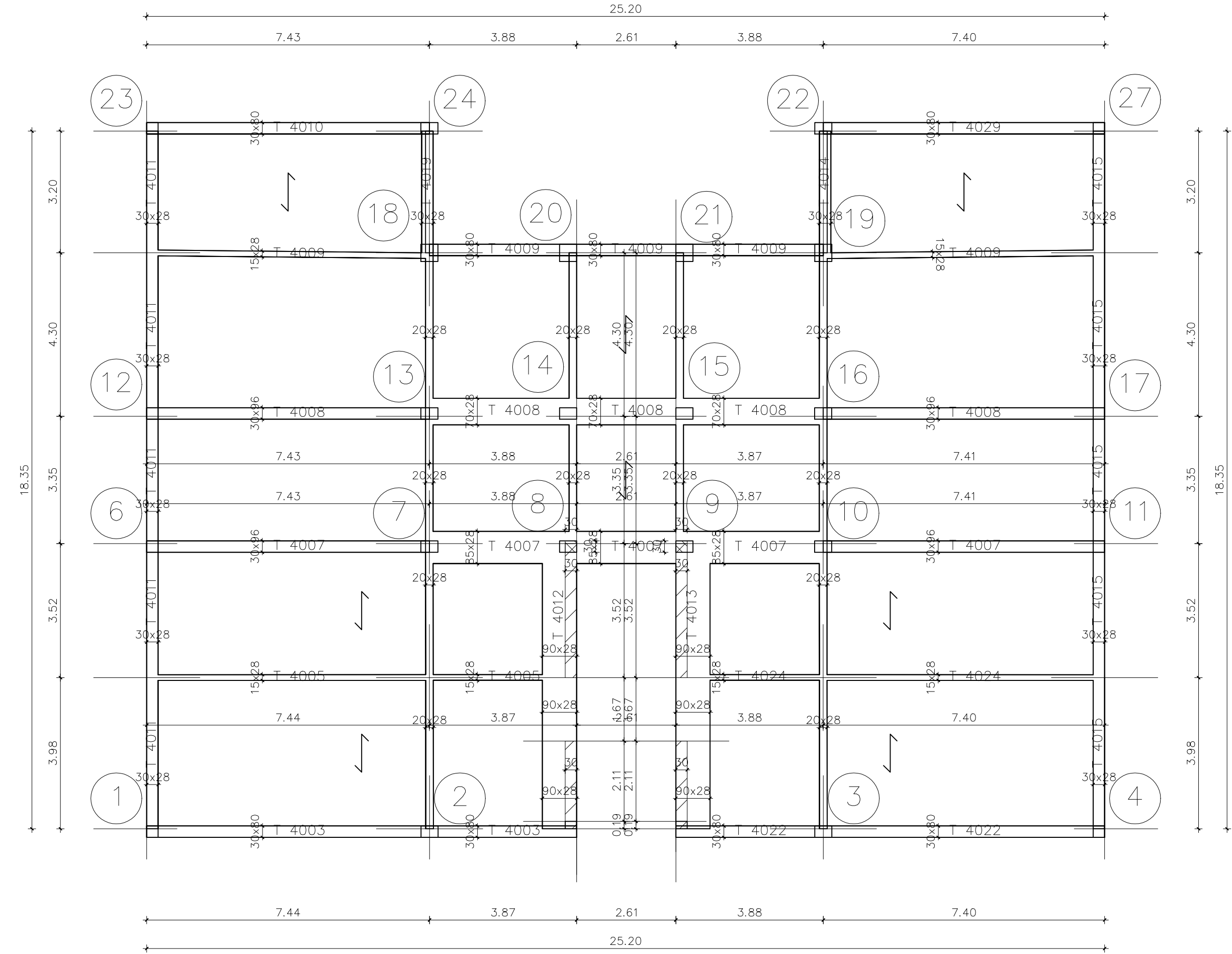
D ALLEGATO
TAVOLA
C.2.3.05a

Torino e Firma

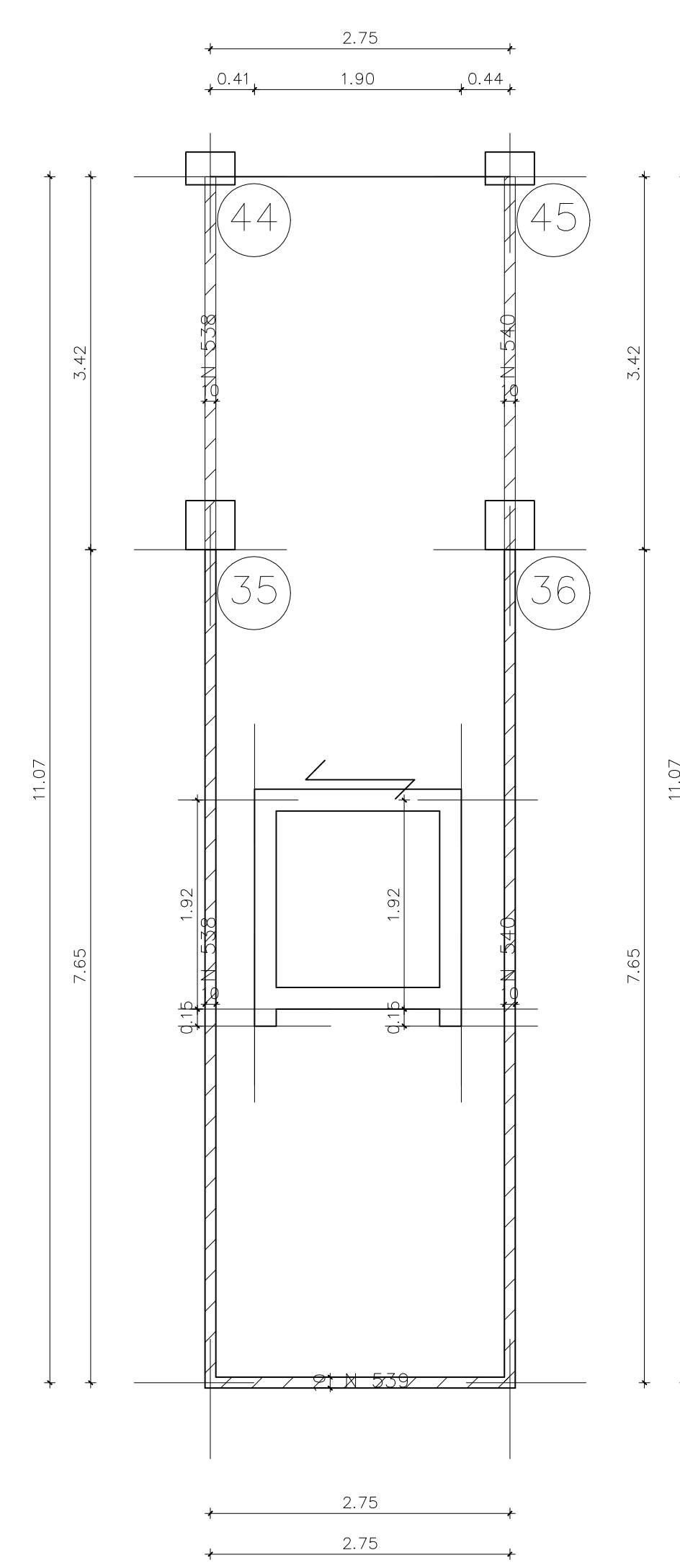
Torino e Firma

PLOT - 10/02/2023 1: 100

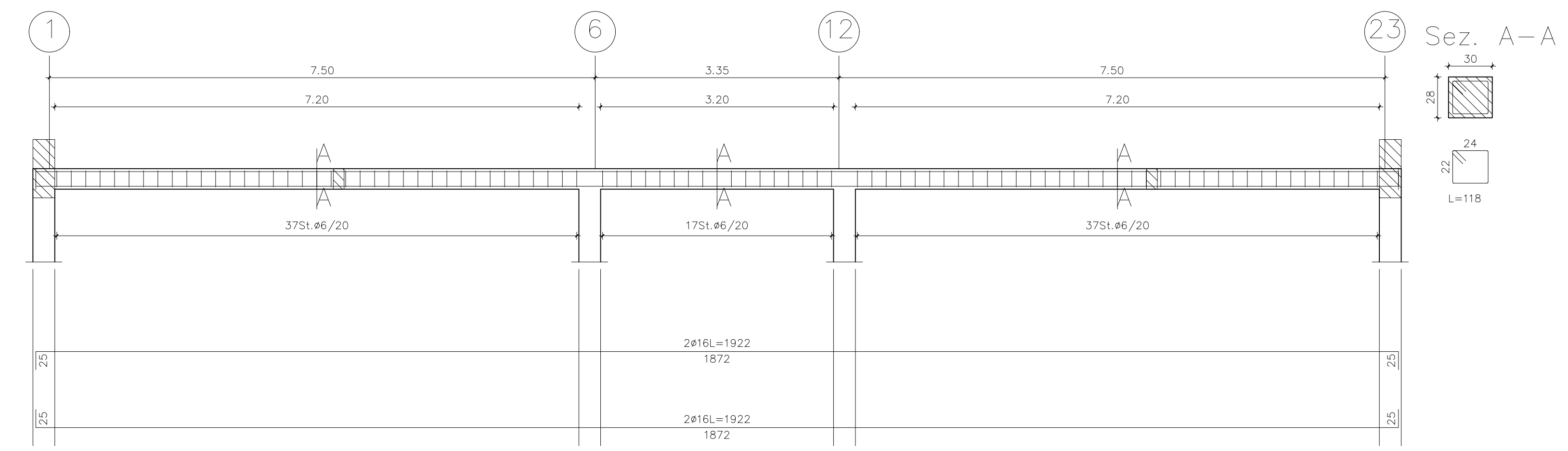
Carpenteria impalcato 4 a quota 10,82



Carpenteria impalcato 5 a quota 14,06

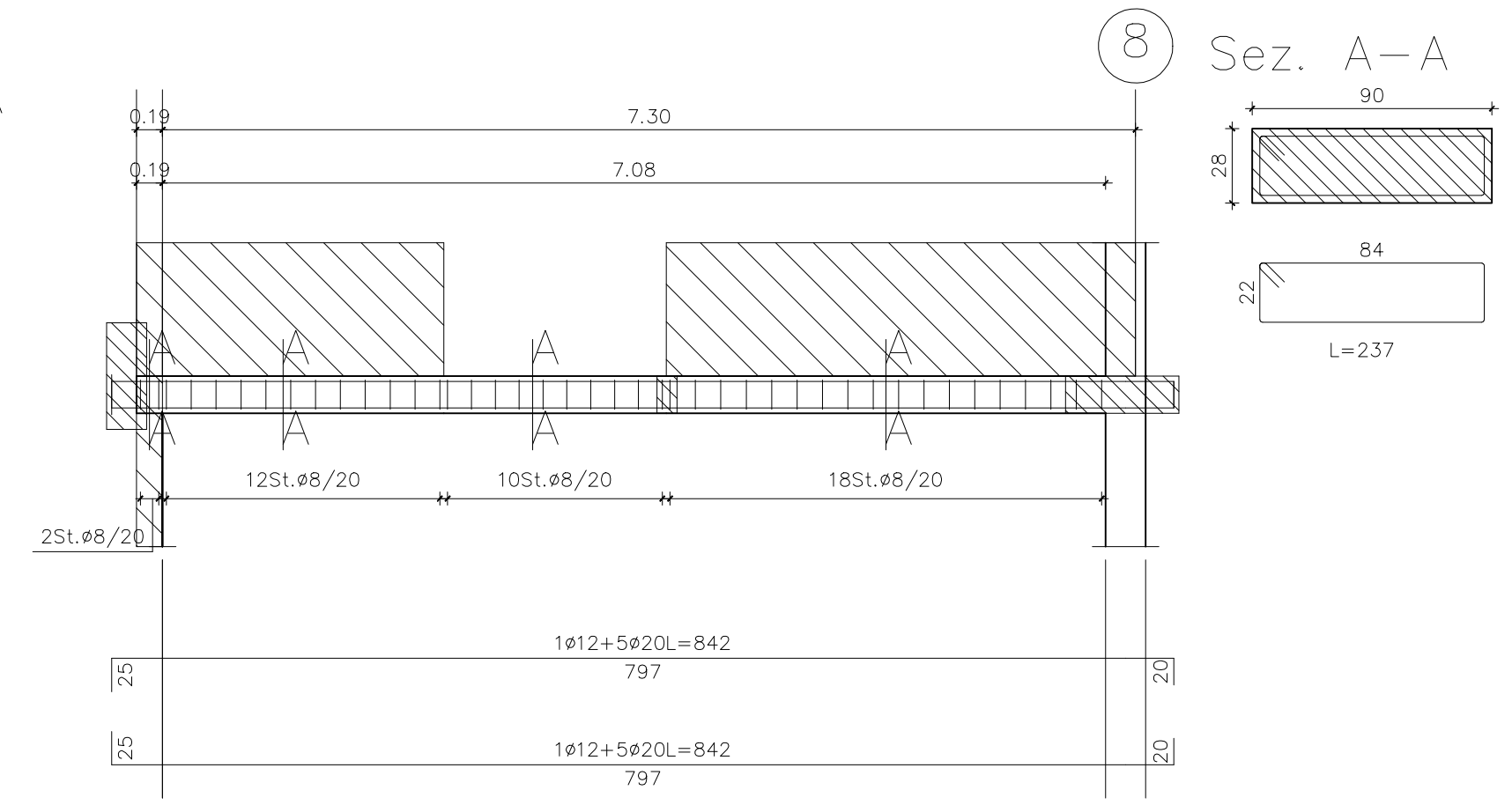


Travata 4011



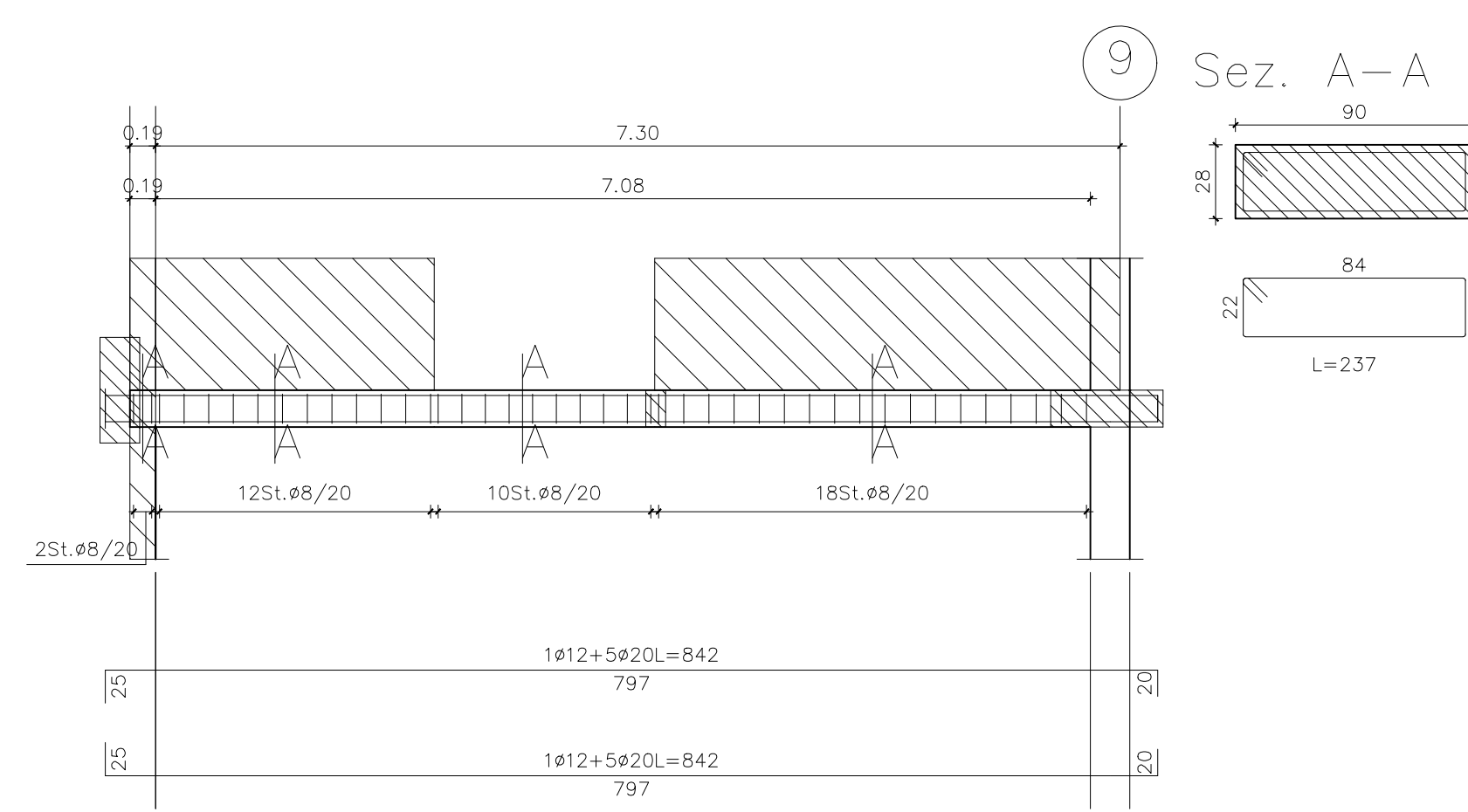
Computo travata 4011	
m	108,35
kg	121,50
litri	135,09
mc	1,54
kg/mc	94,13

Travata 4012



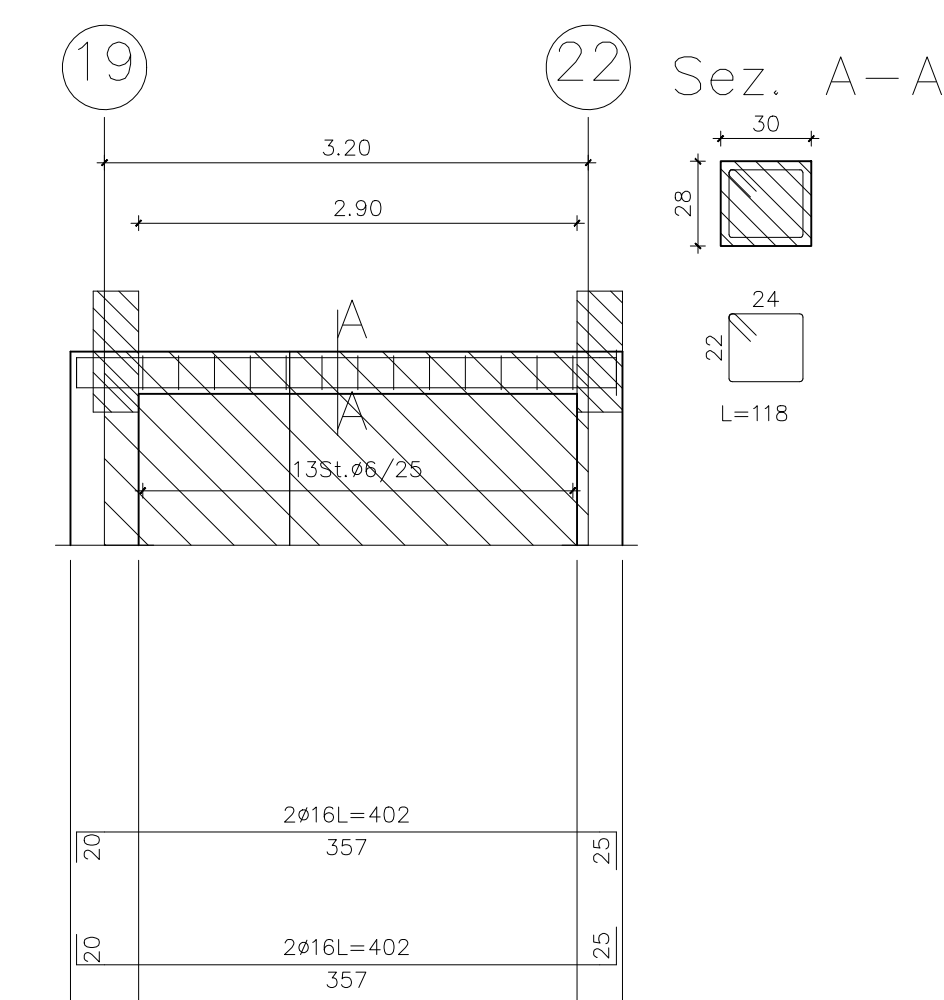
Computo travata 4012	
m	75,25
kg	85,26
litri	91,95
mc	1,89
kg/mc	138,59

Travata 4013



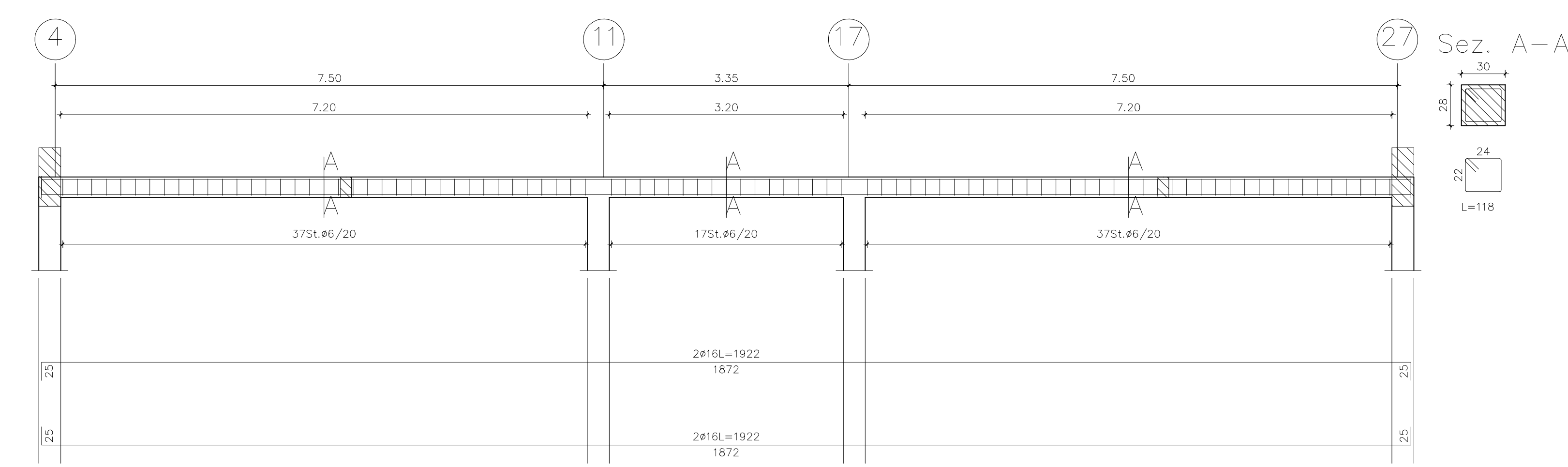
Computo travata 4013	
m	95,54
kg	98,28
litri	113,95
mc	1,89
kg/mc	138,59

Travata 4014



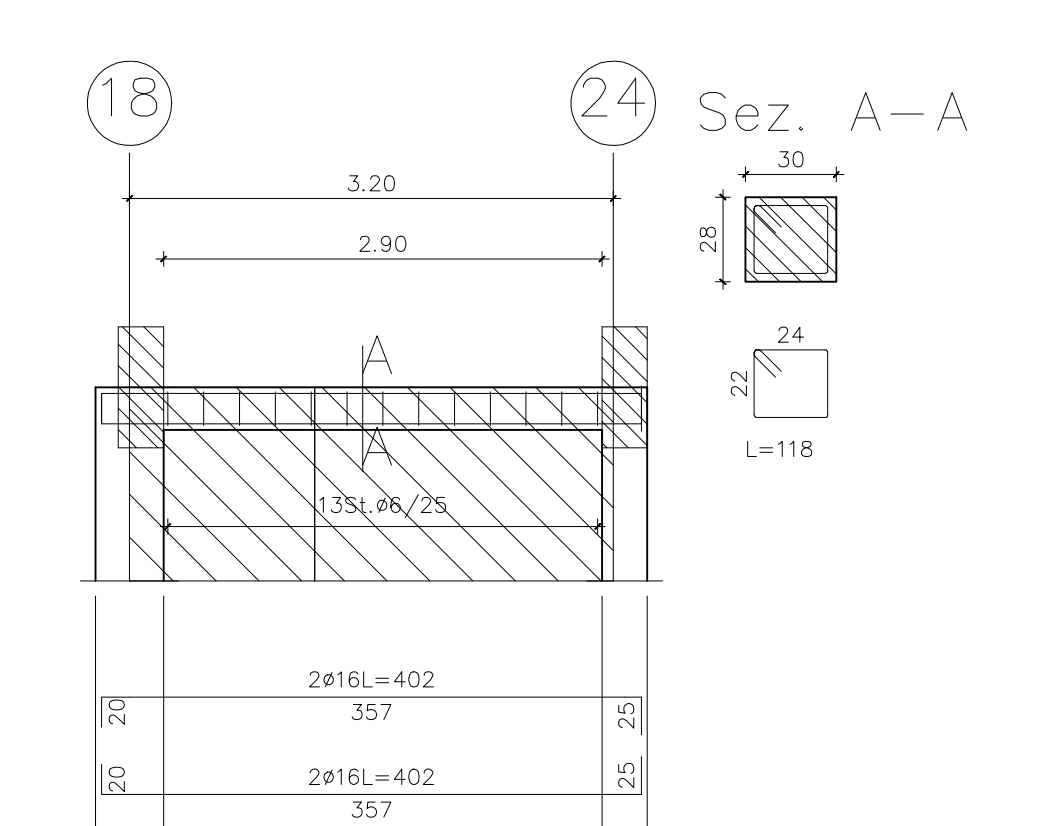
Computo travata 4014	
m	15,95
kg	16,53
litri	18,38
mc	0,27
kg/mc	107,06

Travata 4015



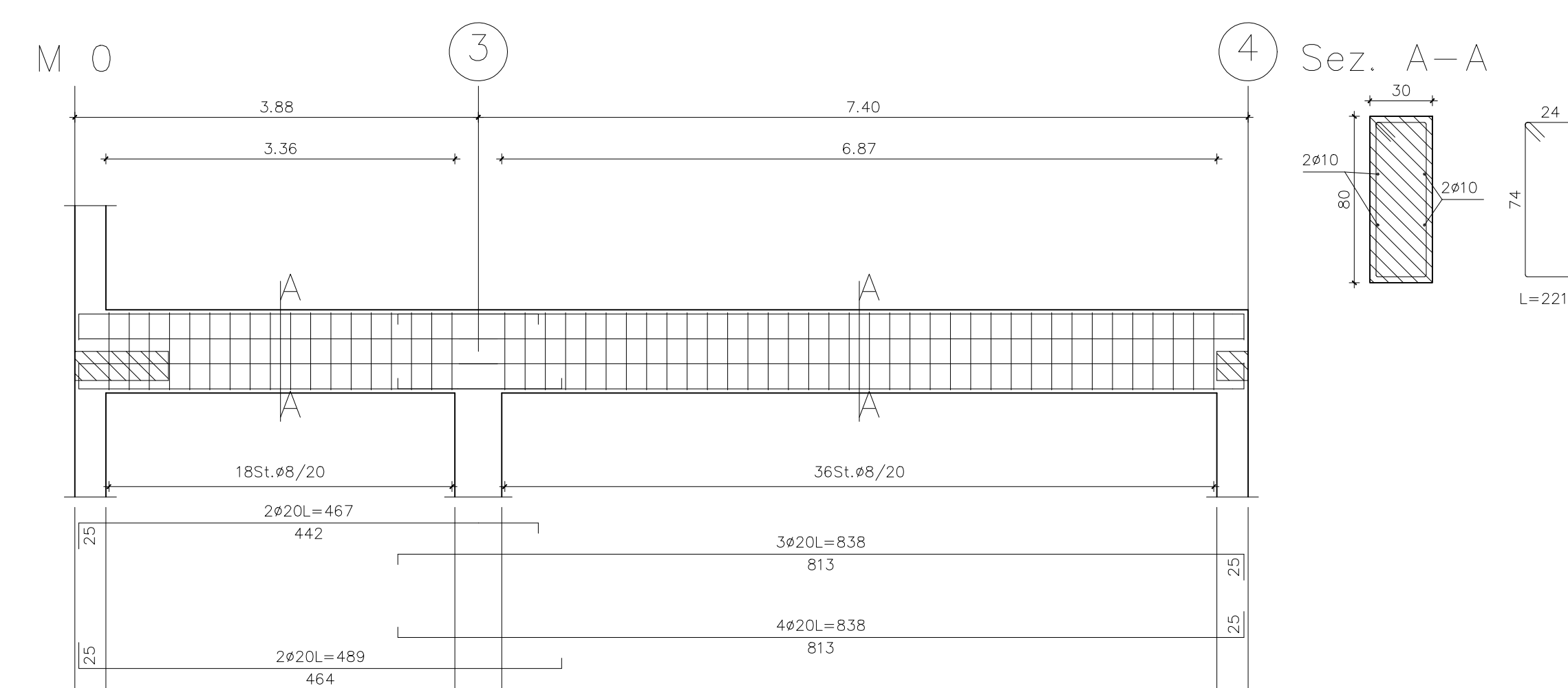
Computo travata 4015	
m	108,35
kg	121,50
litri	135,09
mc	1,54
kg/mc	94,13

Travata 4019



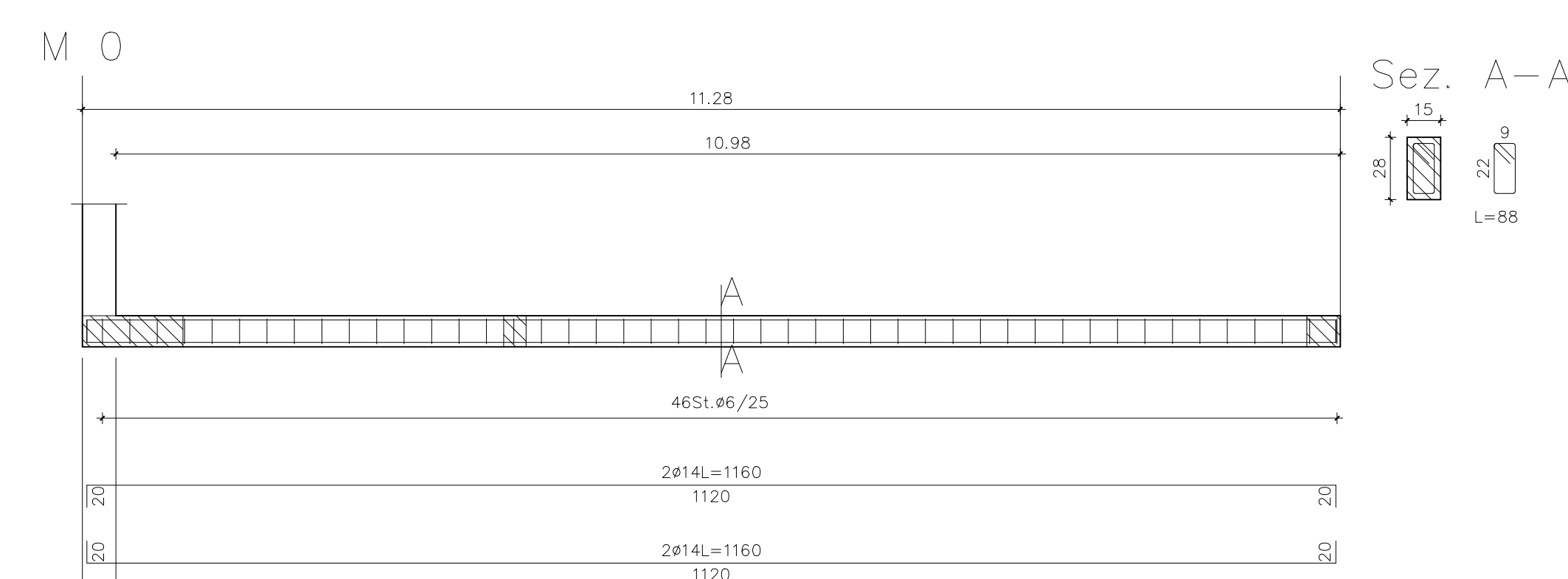
Computo travata 4019	
m	15,95
kg	16,53
litri	18,38
mc	0,27
kg/mc	107,06

Travata 4022



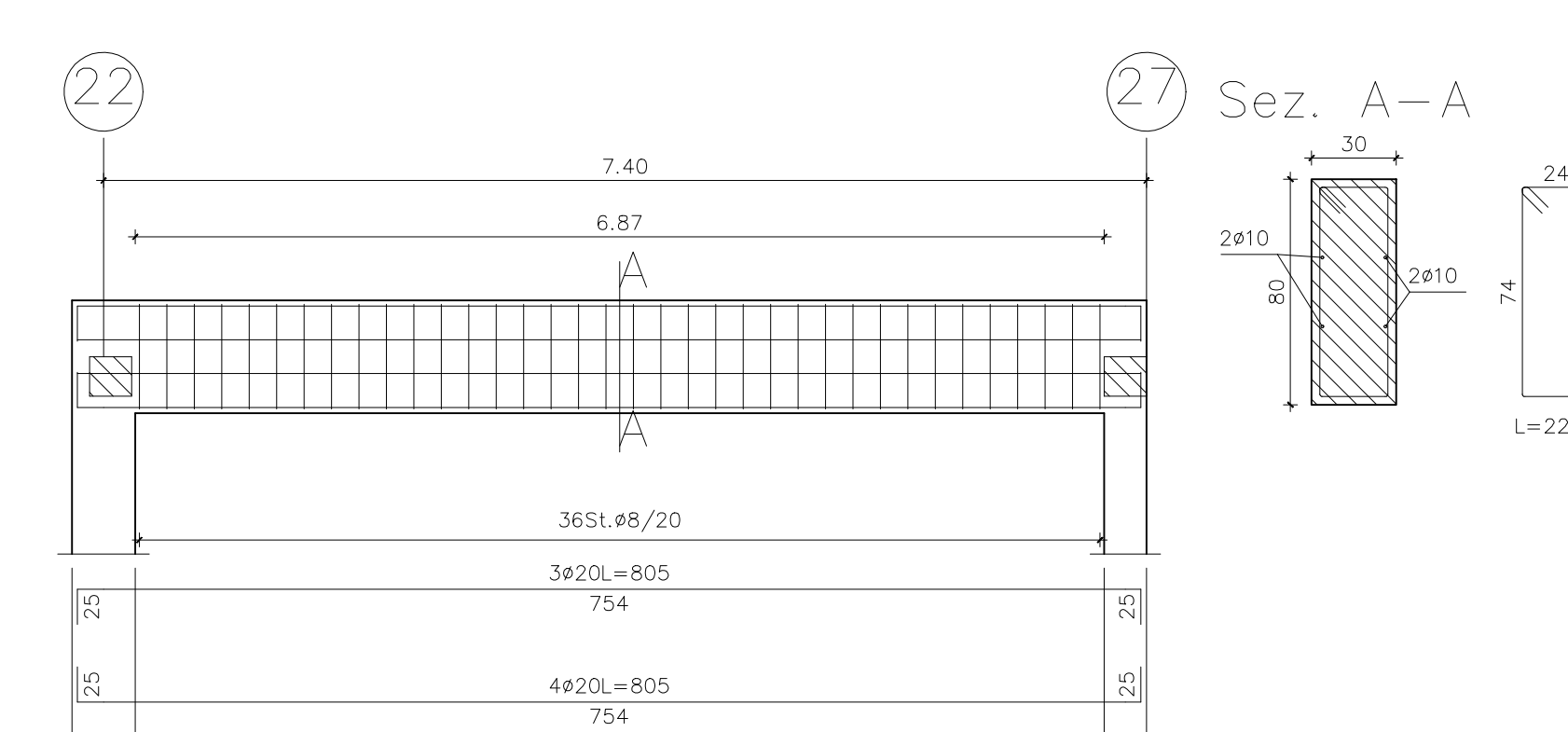
Computo travata 4022	
m	118,54
kg	127,35
litri	141,81
mc	2,11
kg/mc	99,61

Travata 4024



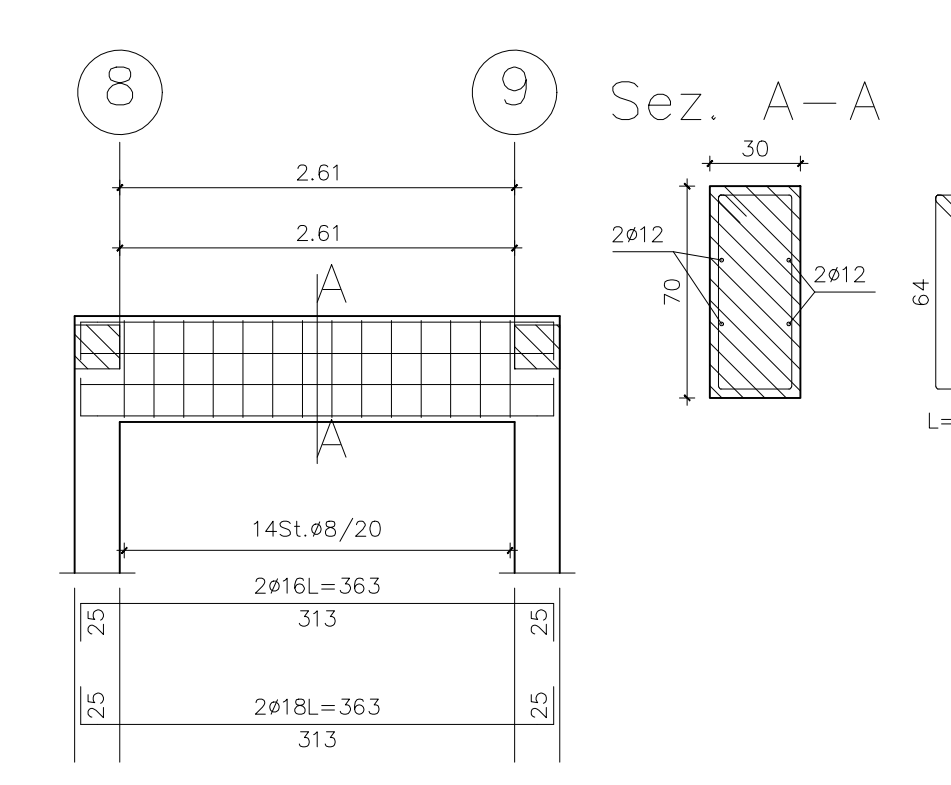
Computo travata 4024	
m	40,25
kg	43,08
litri	47,51
mc	0,47
kg/mc	137,23

Travata 4029



Computo travata 4029	
m	78,85
kg	83,99
litri	91,68
mc	1,18
kg/mc	106,96

Travata 5007

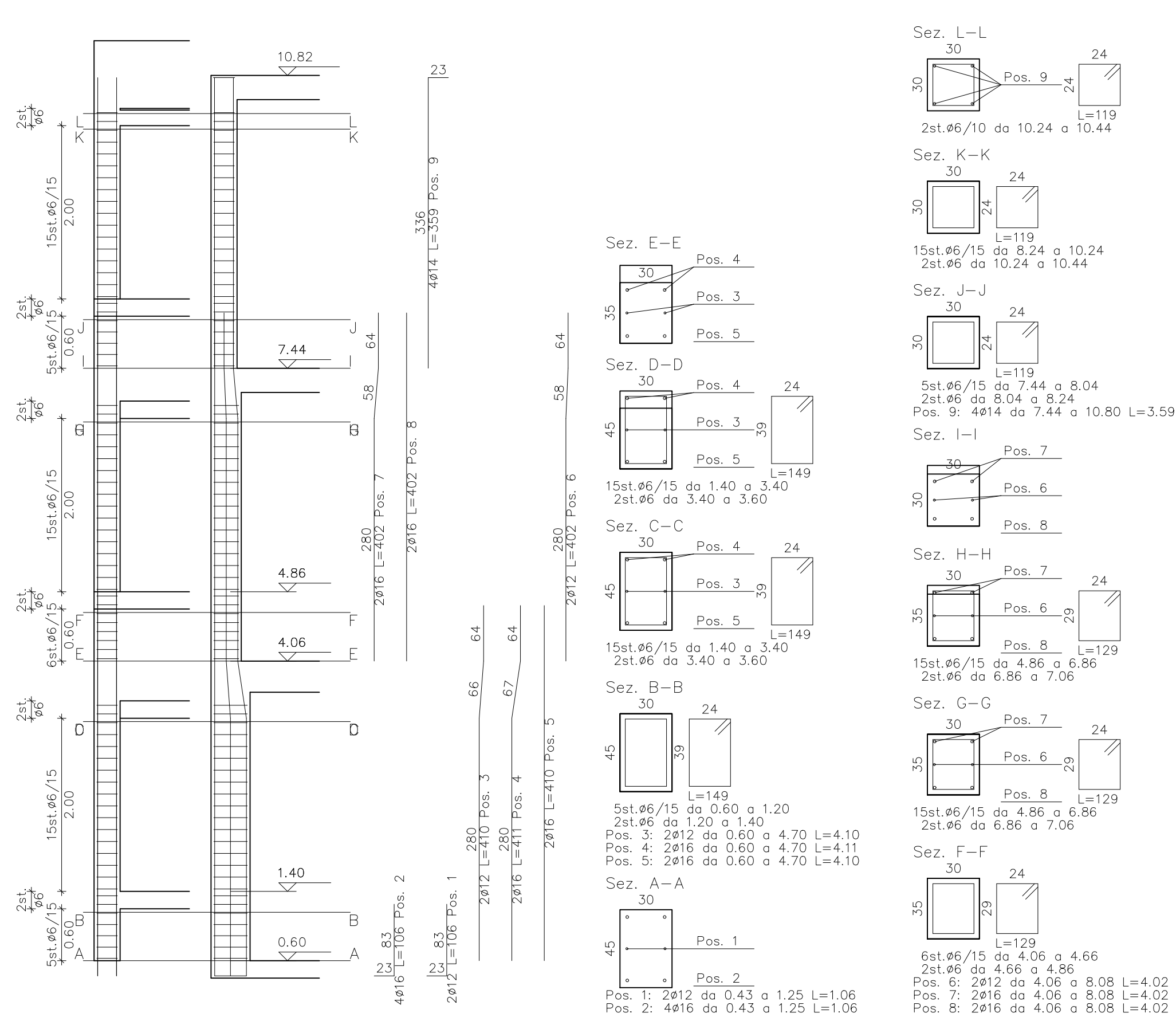
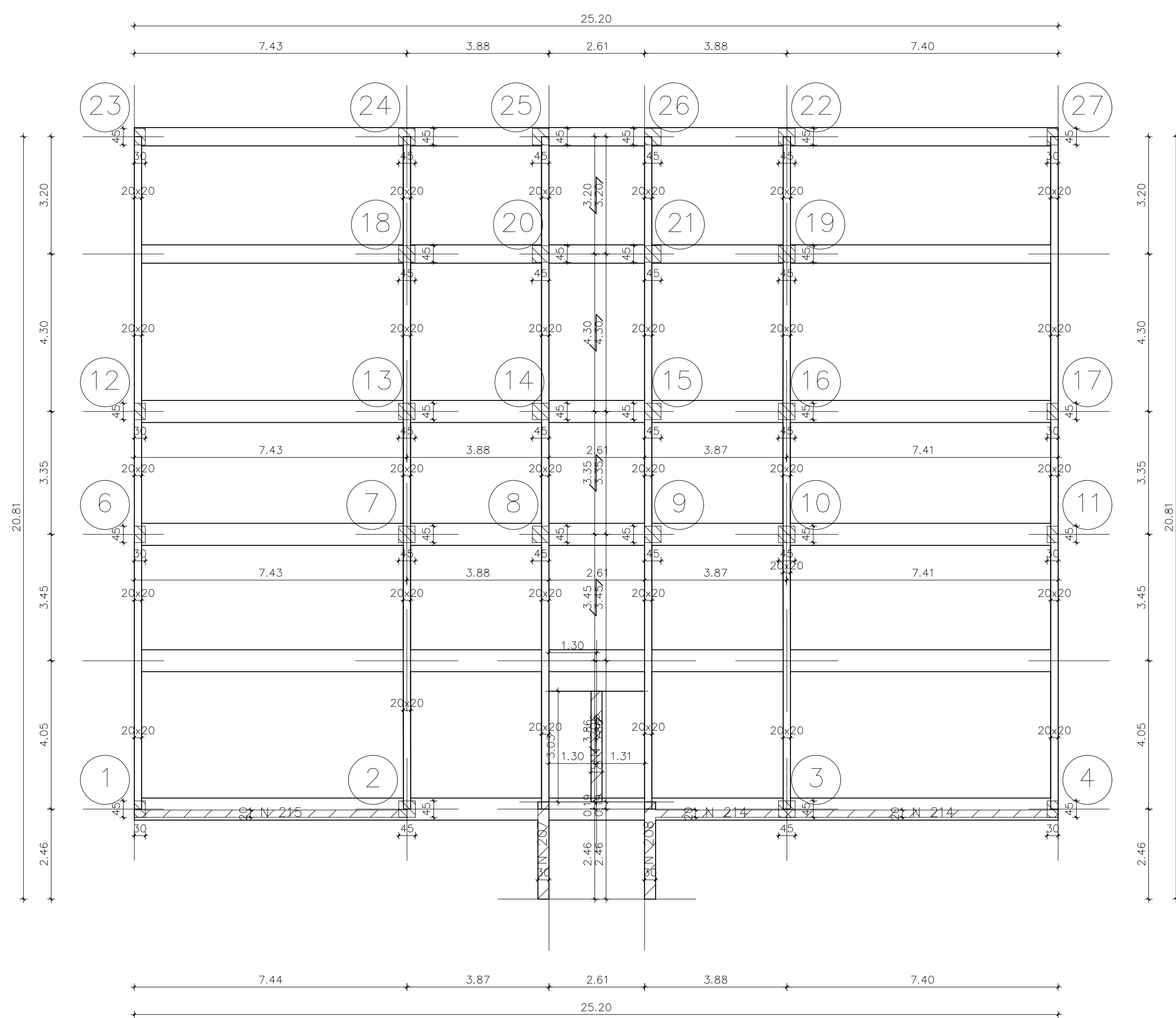


Computo travata 5007	
m	28,98
kg	31,19
litri	33,68
mc	0,55
kg/mc	90,75

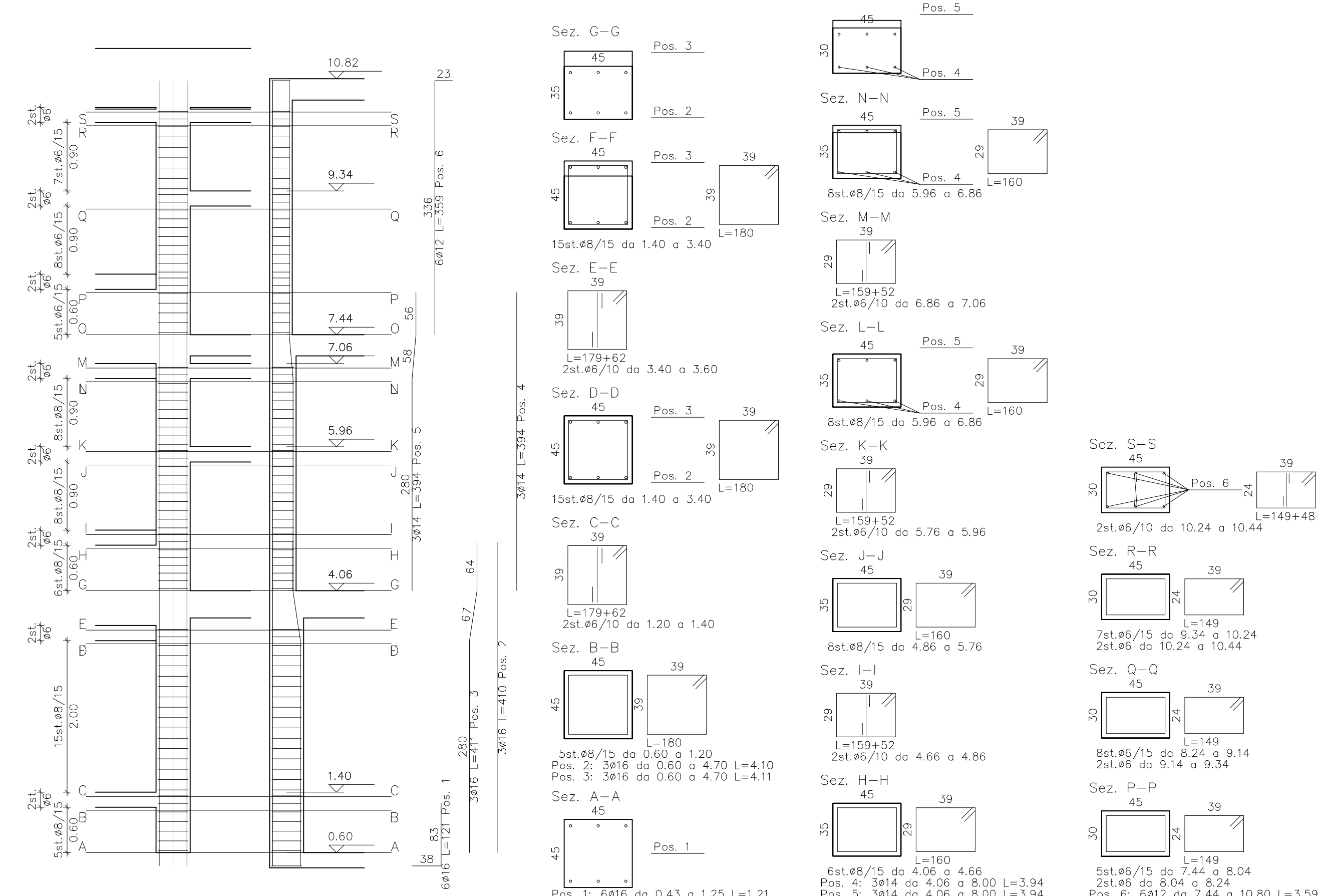
Comune di Campi Bisenzio
LAVORI DI RIQUALIFICAZIONE E ADEGUAMENTO ALLE
NORMATIVE VIGENTI DELLA SCUOLA SECONDARIA DI
1° GRADO "GARIBOLDI" - 2° LOTTO FUNZIONALE
(BLOCCO 2 - BLOCCO 3 - BLOCCO PARZIALE 4)
 Città Metropolitana di Firenze

PROGETTO DEFINITIVO
Blocco 3, 2° Lotto funzionale, Travate

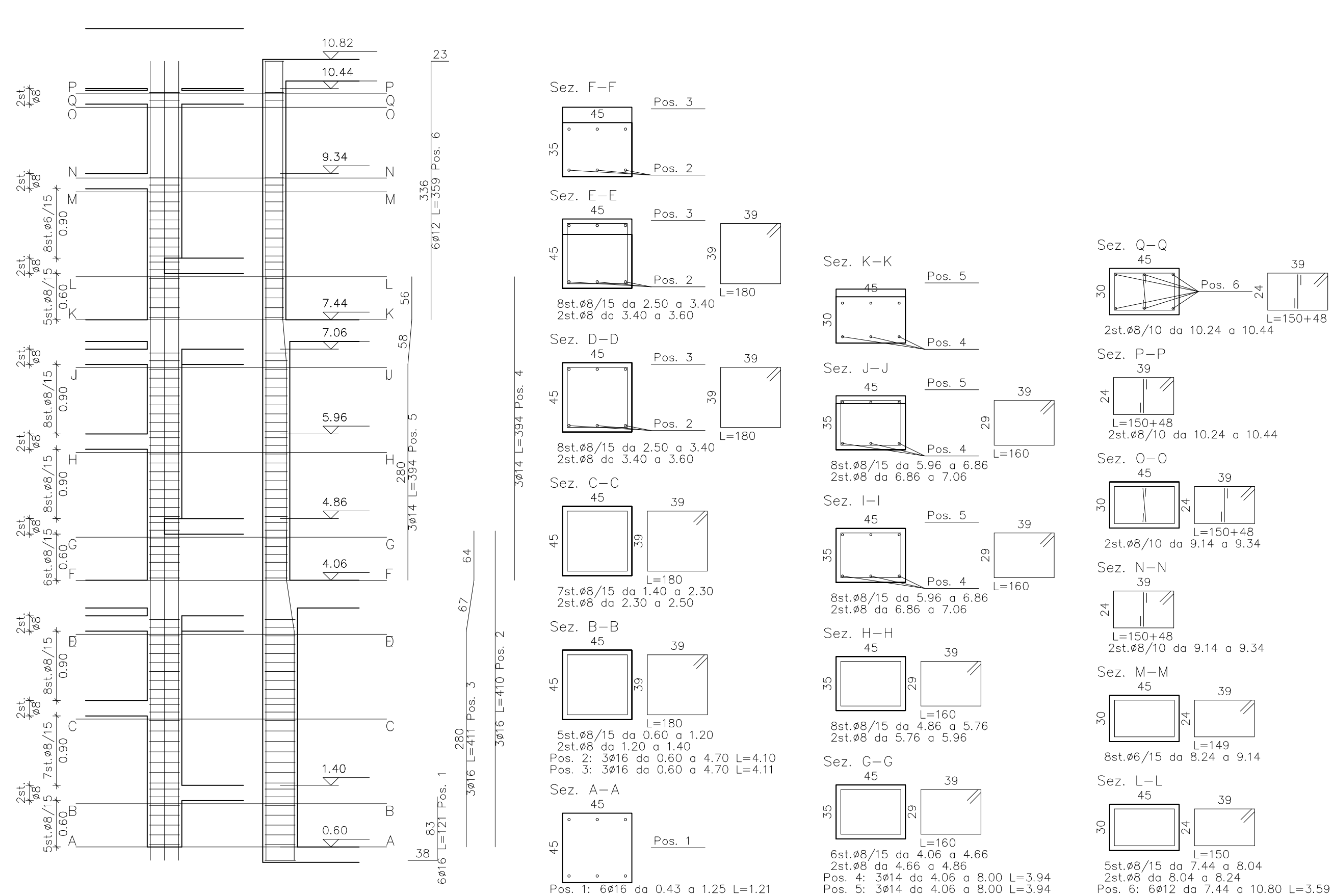
PROGETTISTI: Ing. Pierfrancesco Mirati	IL RESPONSABILE DEL PROCEDIMENTO: Ing. Demetrio Enrico Maria Passarà	D ALLEGATO TAVOLA C.2.3.06a
Firmato a firma:	Firmato a firma:	Firmato a firma:
PLOT -	16/02/2023	1 / 100



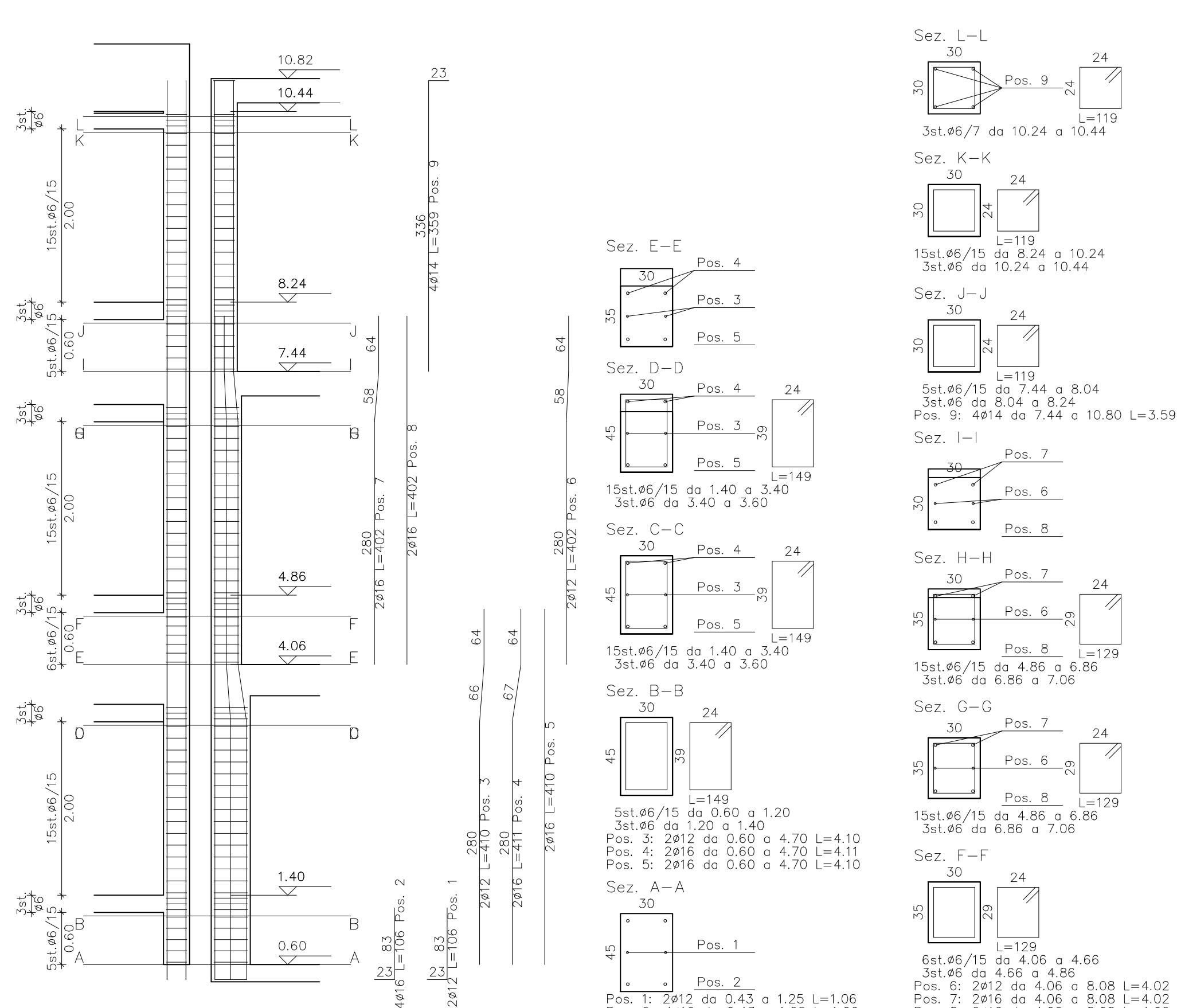
Computo pilastro 1			
m	100,35	18,56	3,14
kg	12,22	23,70	11,20
kg	11,37	72	11,4
L=100,35 - mc 1,14 - kg/mc 100,99			



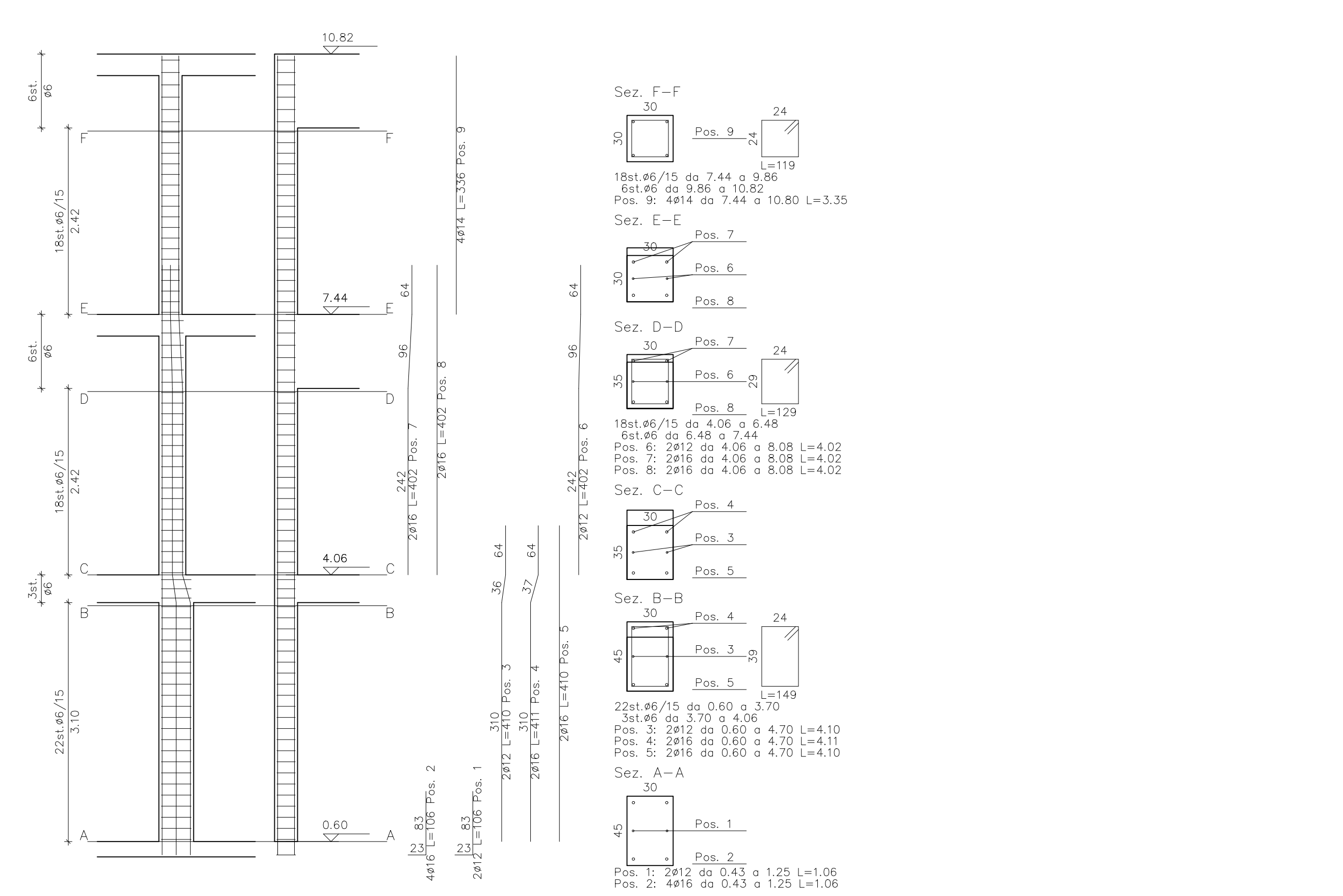
Computo pilastro 2			
m	100,35	18,56	3,14
kg	12,22	23,70	11,20
kg	11,37	72	11,4
L=100,35 - mc 1,14 - kg/mc 100,99			



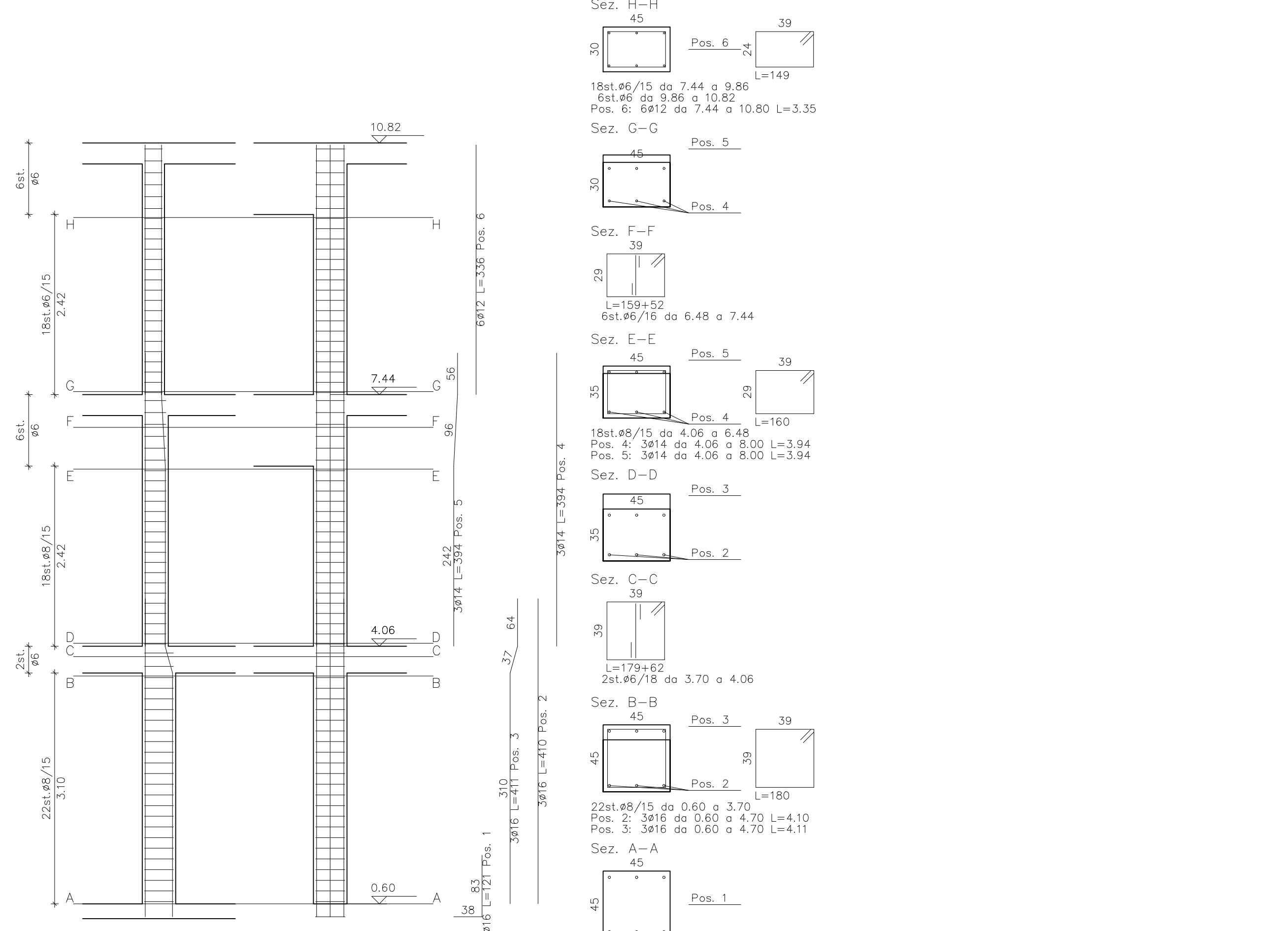
Computo pilastro 3			
m	118,87	17,86	3,14
kg	13,27	28,70	12,57
kg	14,17	72	12,00
L=118,87 - mc 1,02 - kg/mc 82,00			



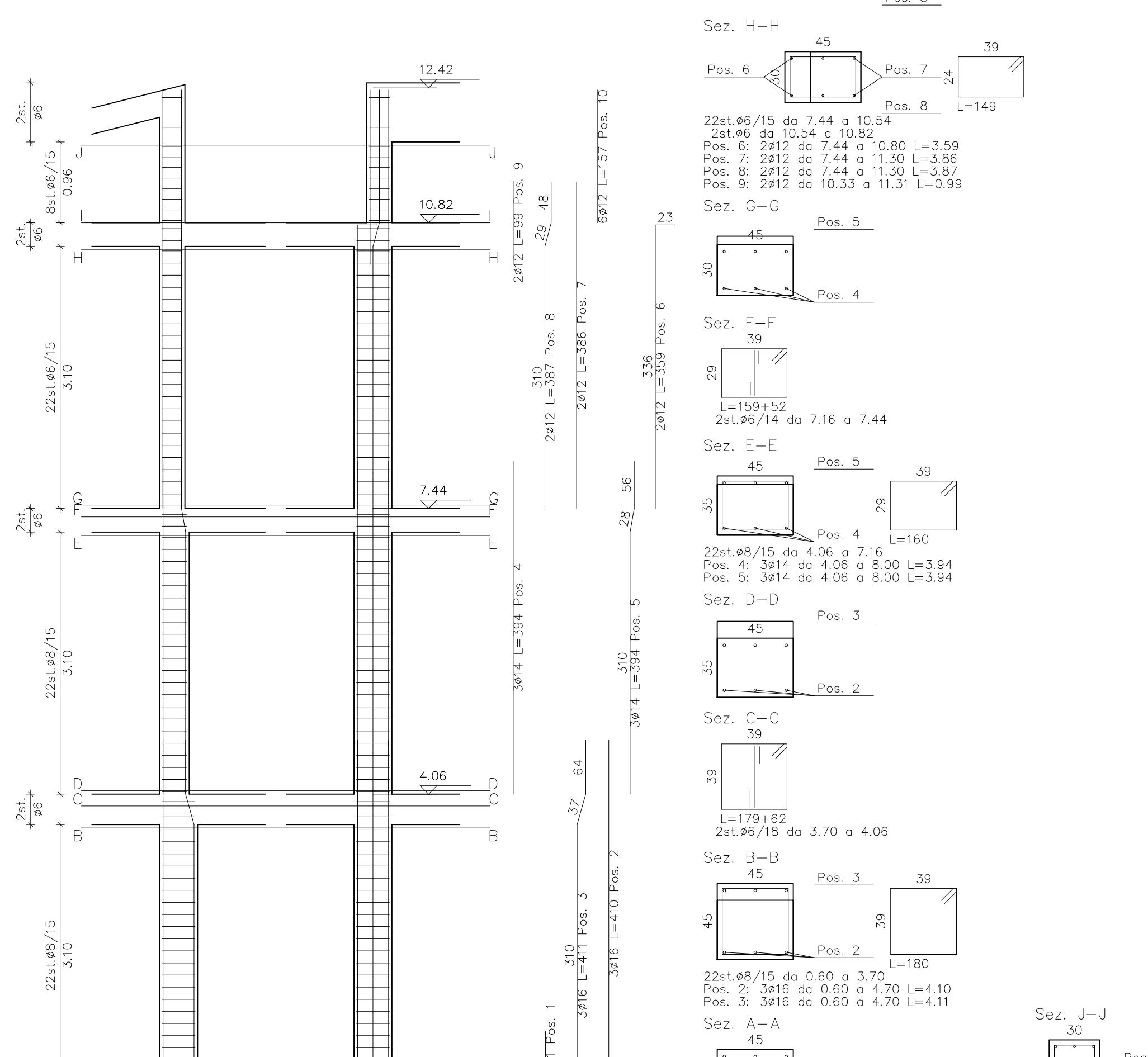
Computo pilastro 4			
m	118,87	17,86	3,14
kg	13,27	28,70	12,57
kg	14,17	72	12,00
L=118,87 - mc 1,14 - kg/mc 102,94			



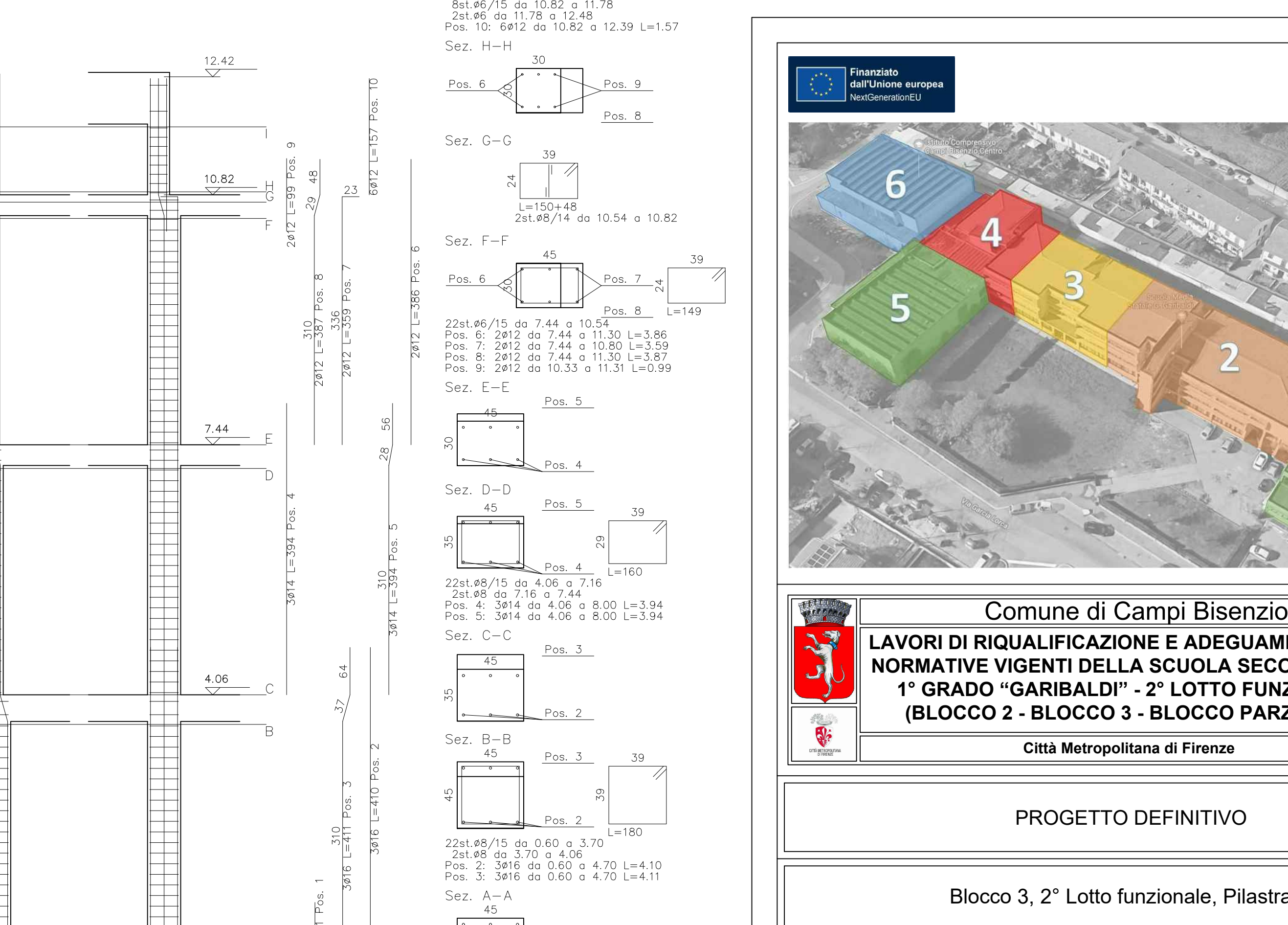
Computo pilastro 6			
m	100,35	18,56	3,14
kg	12,22	23,70	11,20
kg	11,37	72	11,4
L=100,35 - mc 1,14 - kg/mc 100,22			



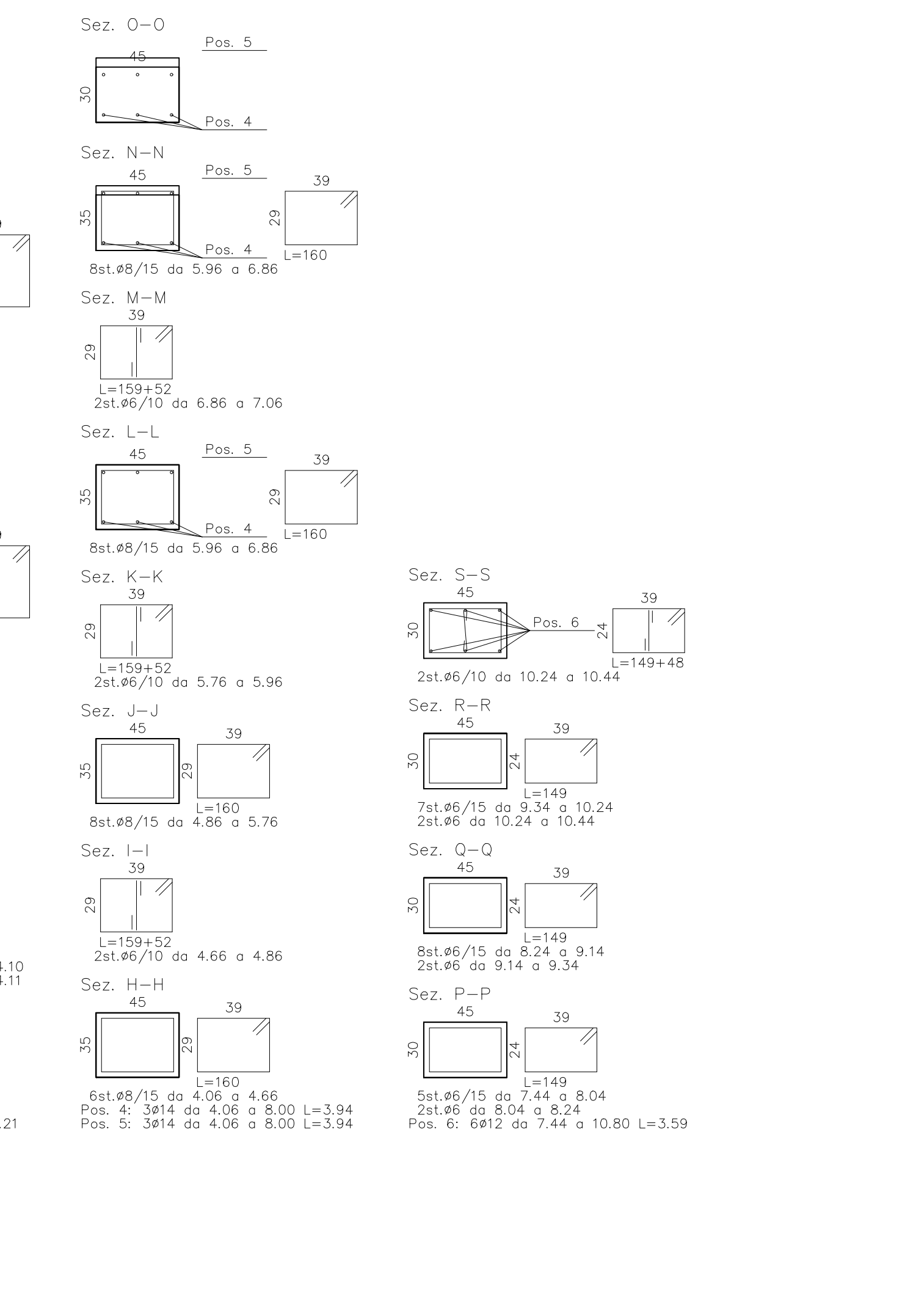
Computo pilastro 7			
m	158,86	23,10	3,14
kg	17,27	37,03	15,19
kg	18,16	72	14,80
L=158,86 - mc 1,14 - kg/mc 84,80			



Computo pilastro 8			
m	158,86	23,10	3,14
kg	17,27	37,03	15,19
kg	18,16	72	14,80
L=158,86 - mc 1,14 - kg/mc 84,80			



Computo pilastro 9			
m	158,86	23,10	3,14
kg	17,27	37,03	15,19
kg	18,16	72	14,80
L=158,86 - mc 1,14 - kg/mc 85,15			



Comune di Campi Bisenzio
LAVORI DI RIQUALIFICAZIONE E ADEGUAMENTO ALLE
NORMATIVE VIGENTI DELLA SCUOLA SECONDARIA DI
1° GRADO "GARIBOLDI" - 2° LOTTO FUNZIONALE
(BLOCCO 2 - BLOCCO 3 - BLOCCO PARZIALE 4)
 Città Metropolitana di Firenze

PROGETTO DEFINITIVO

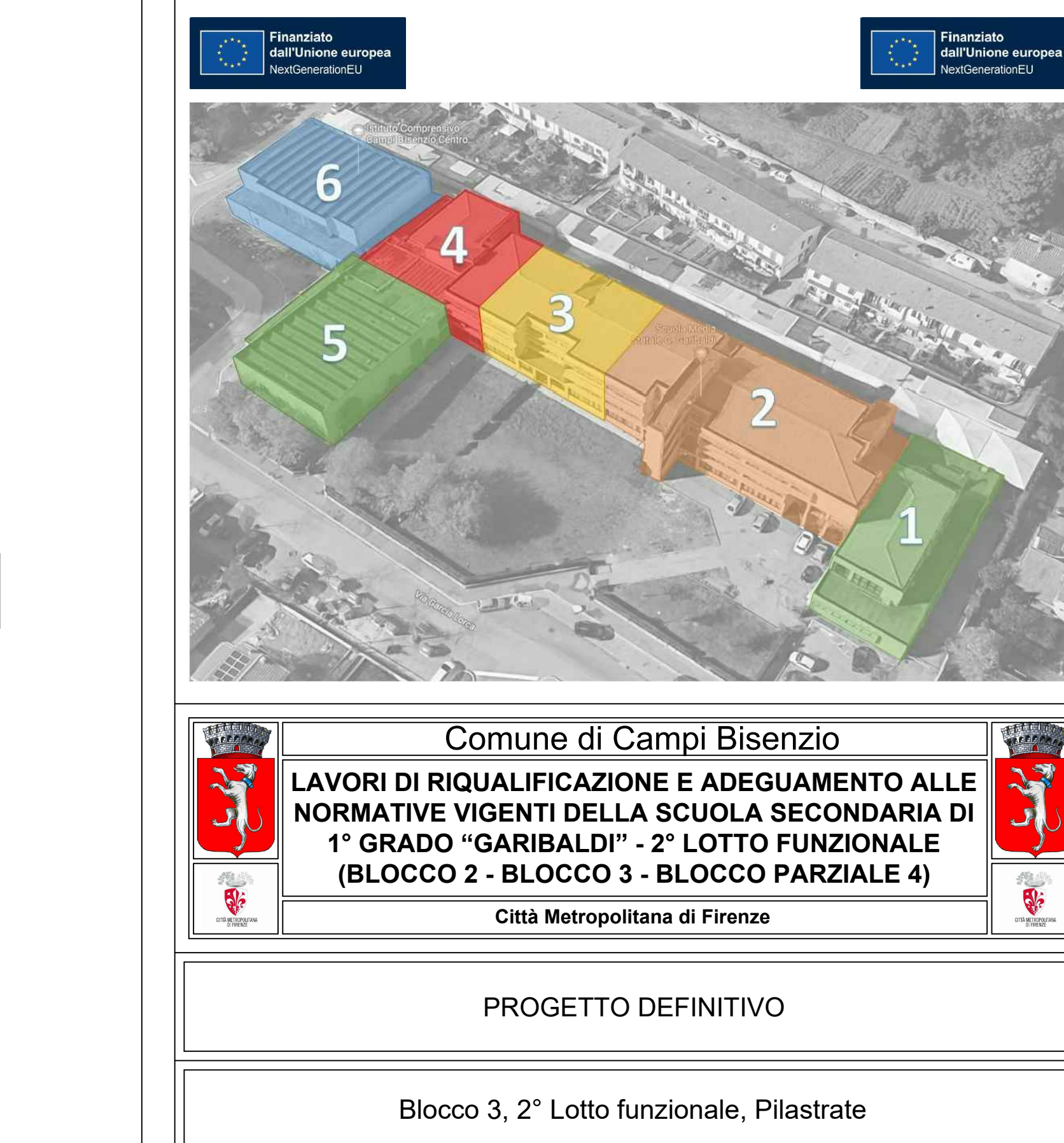
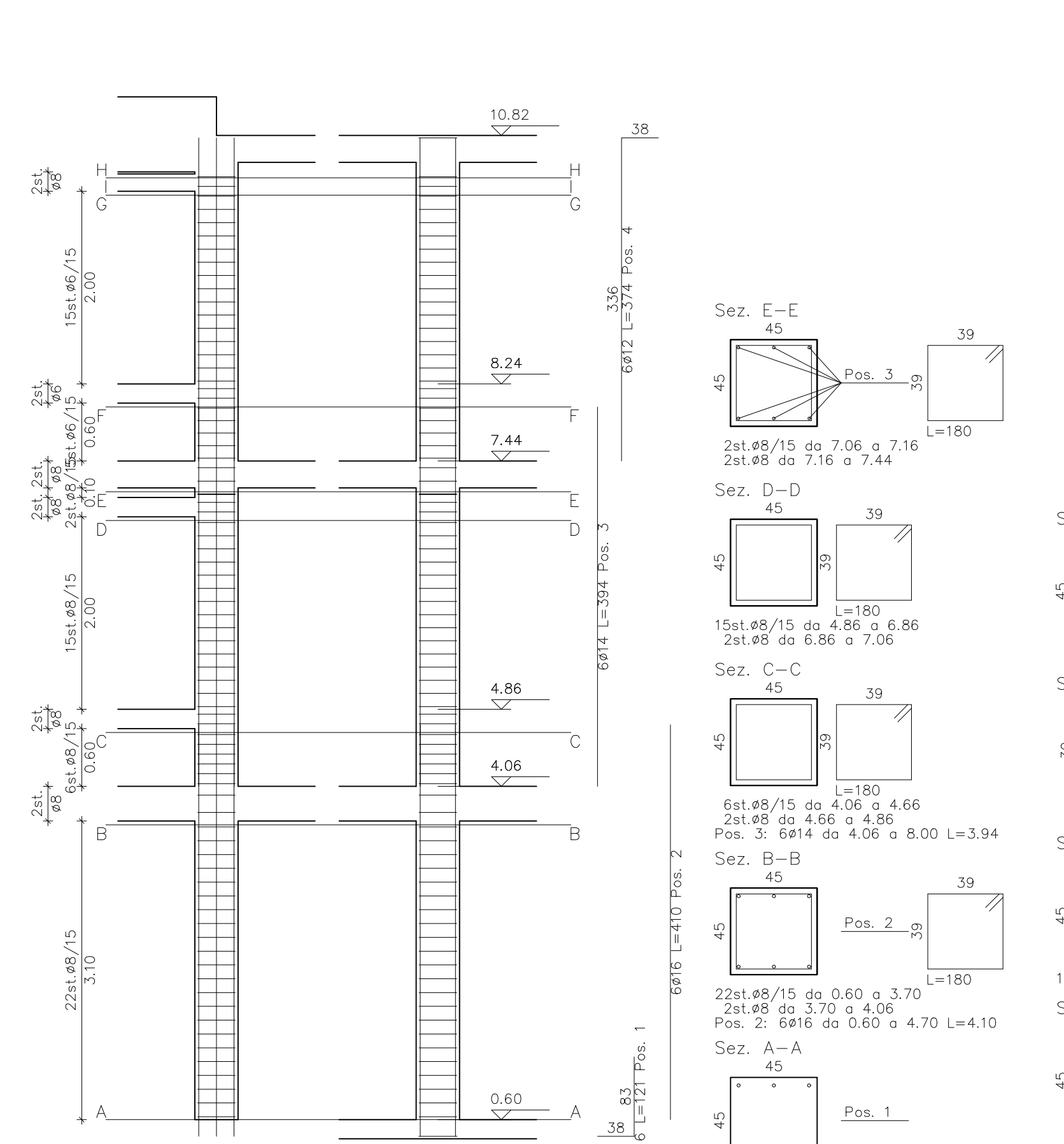
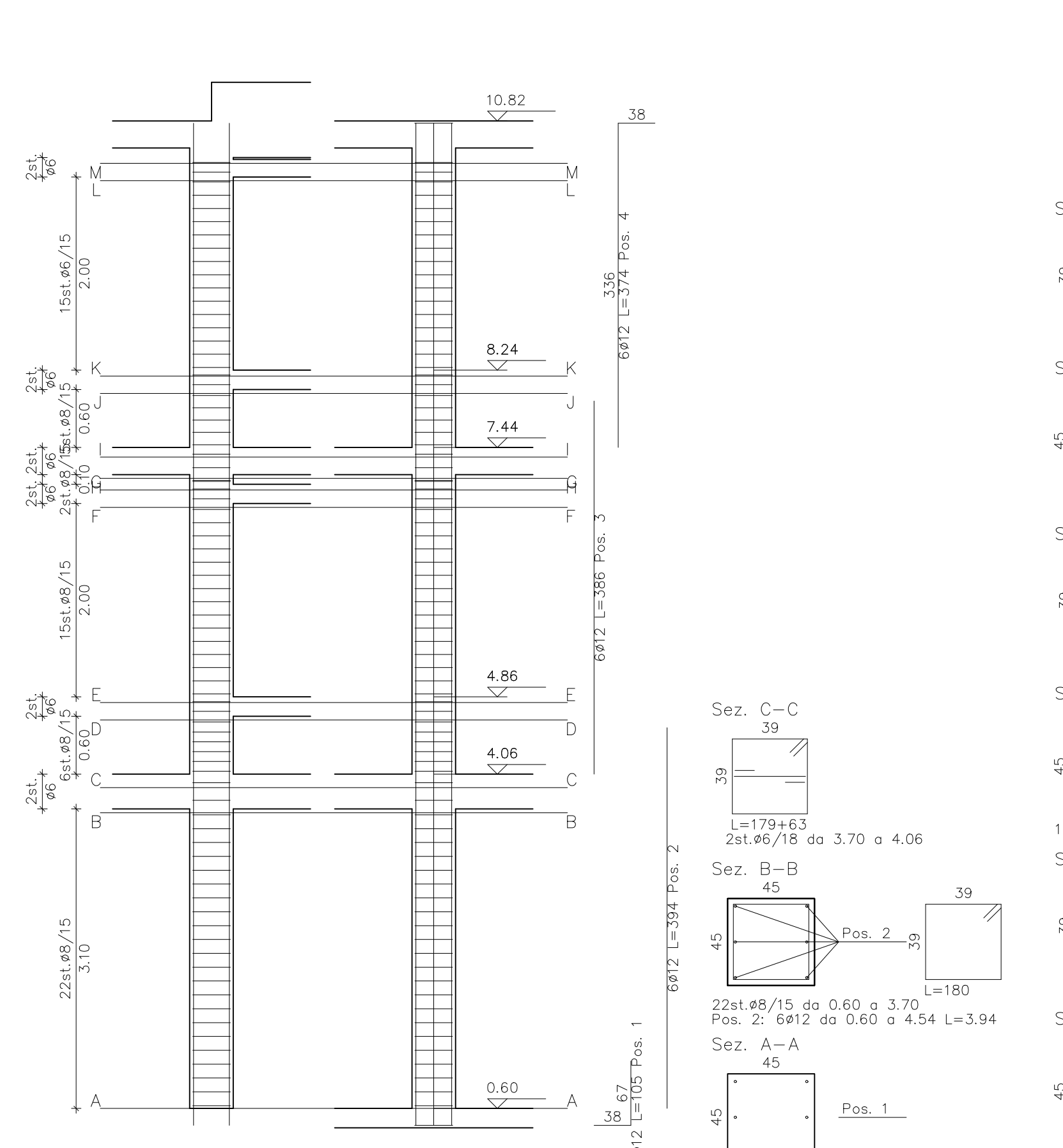
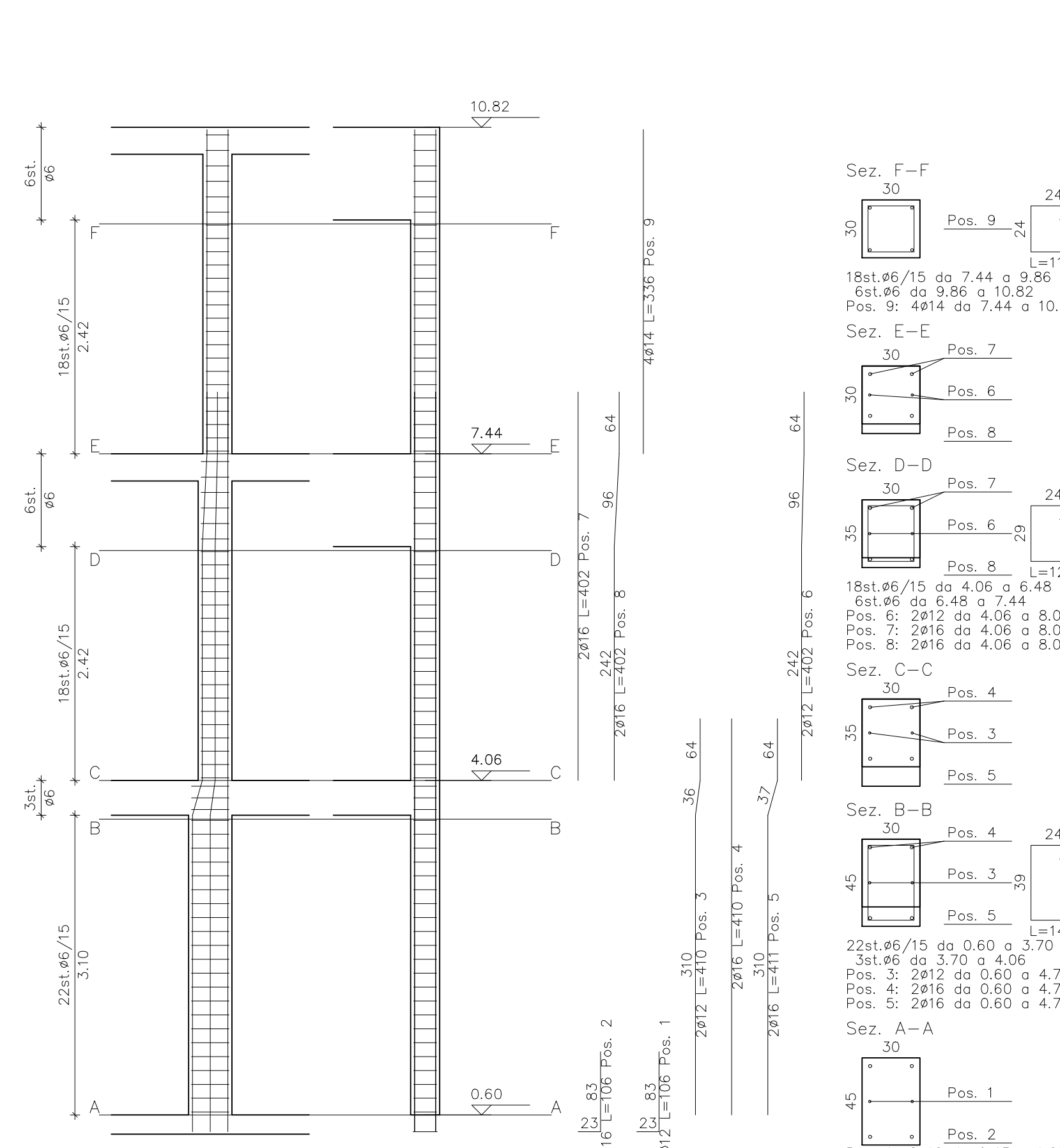
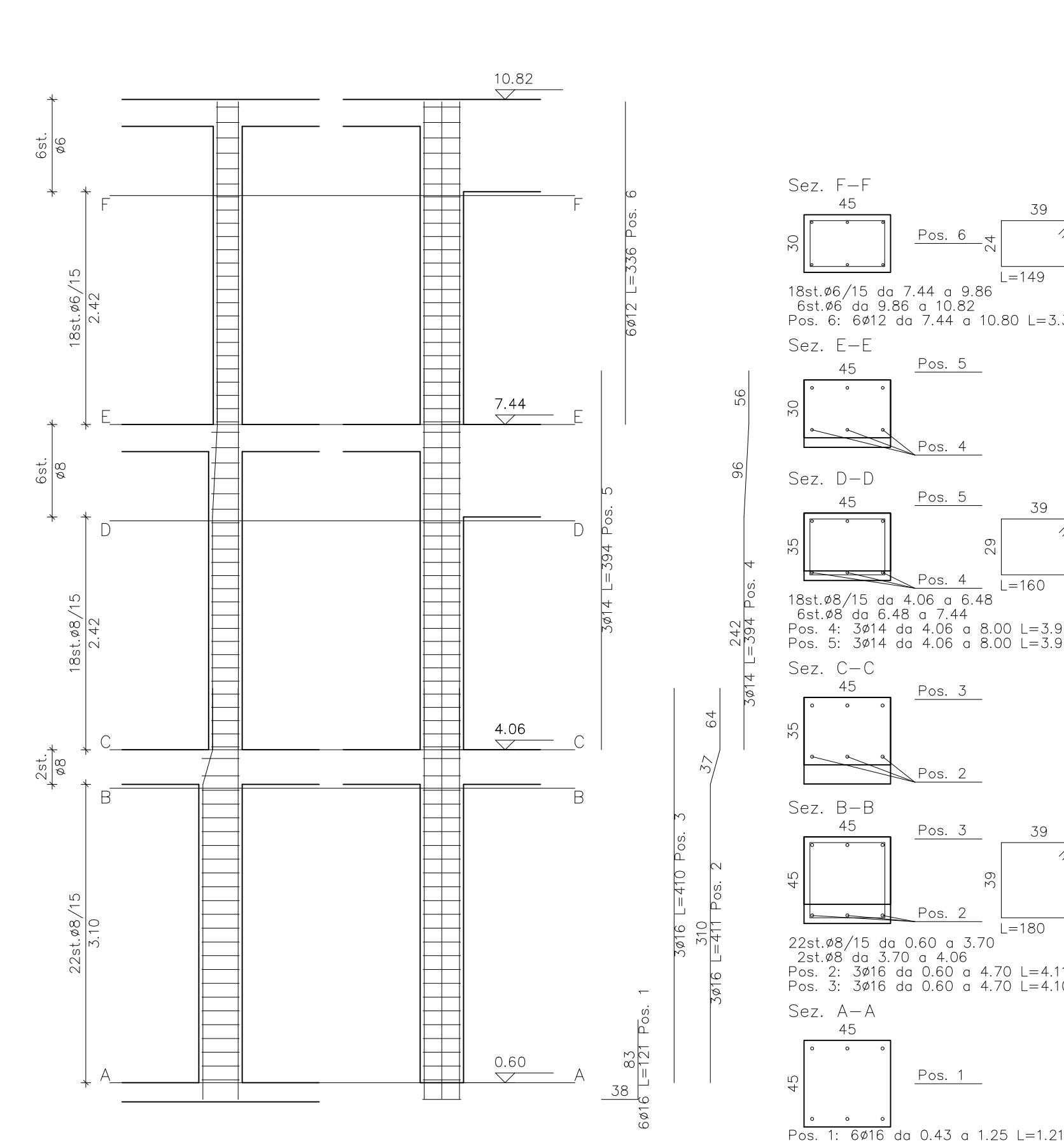
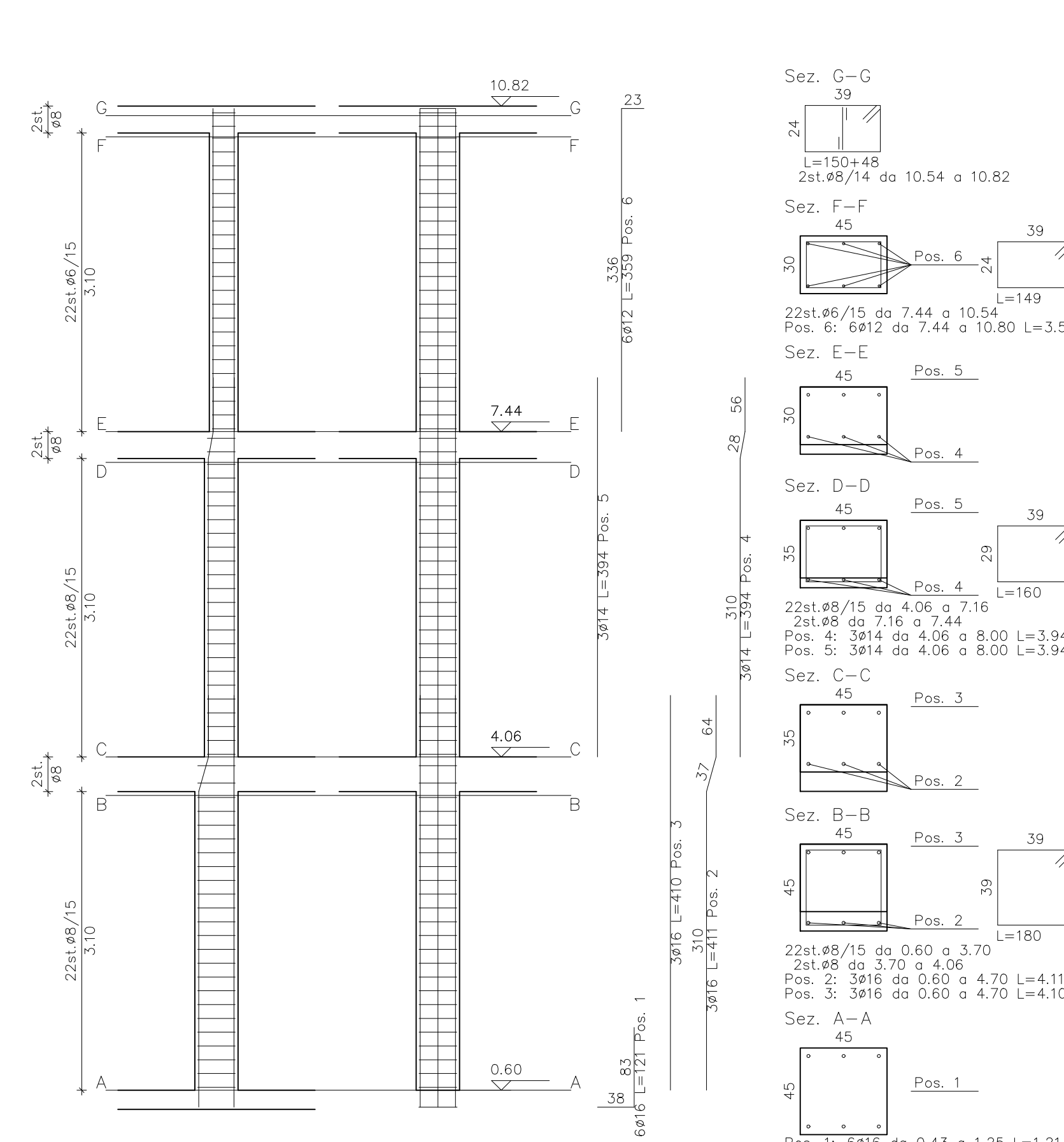
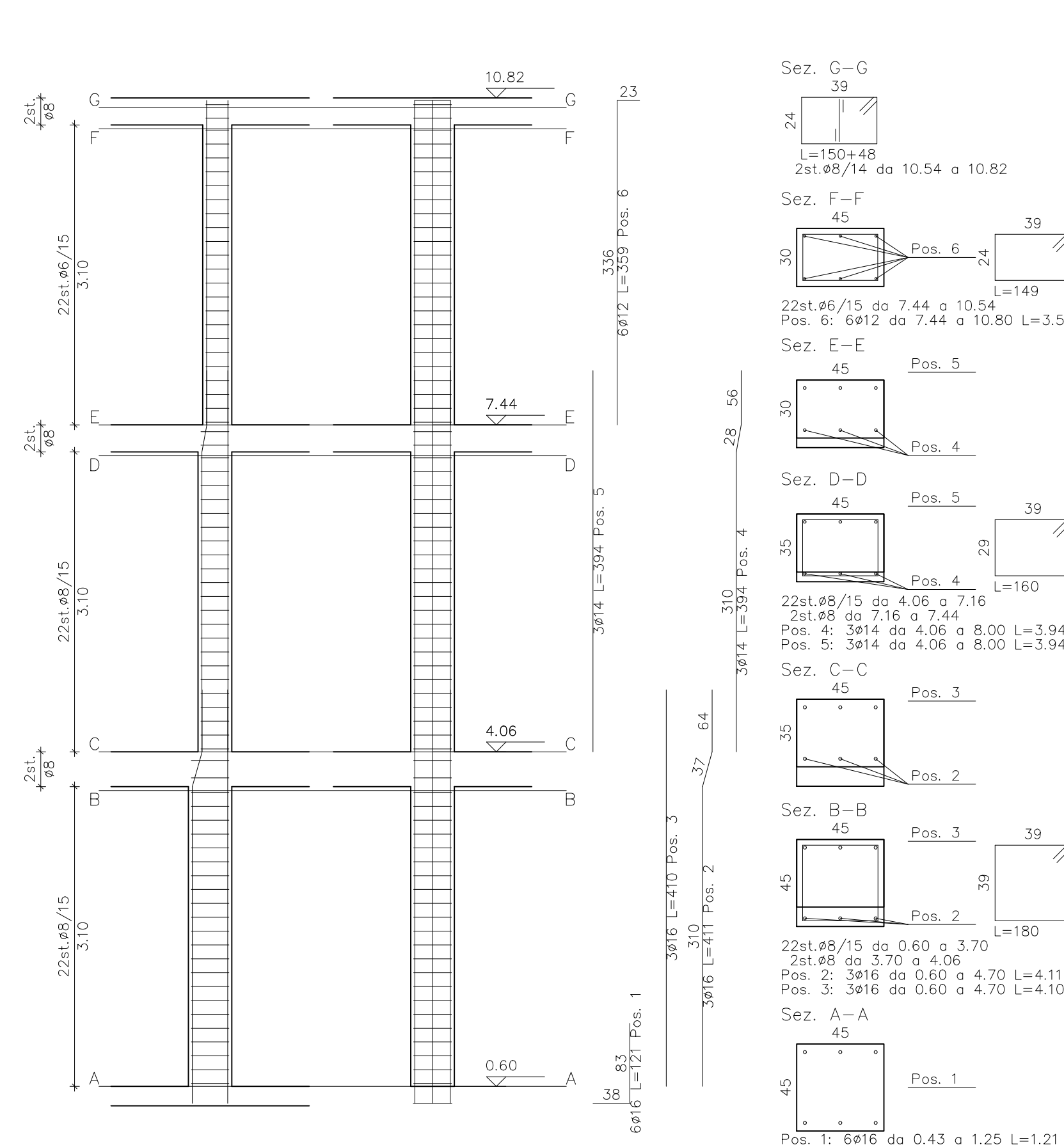
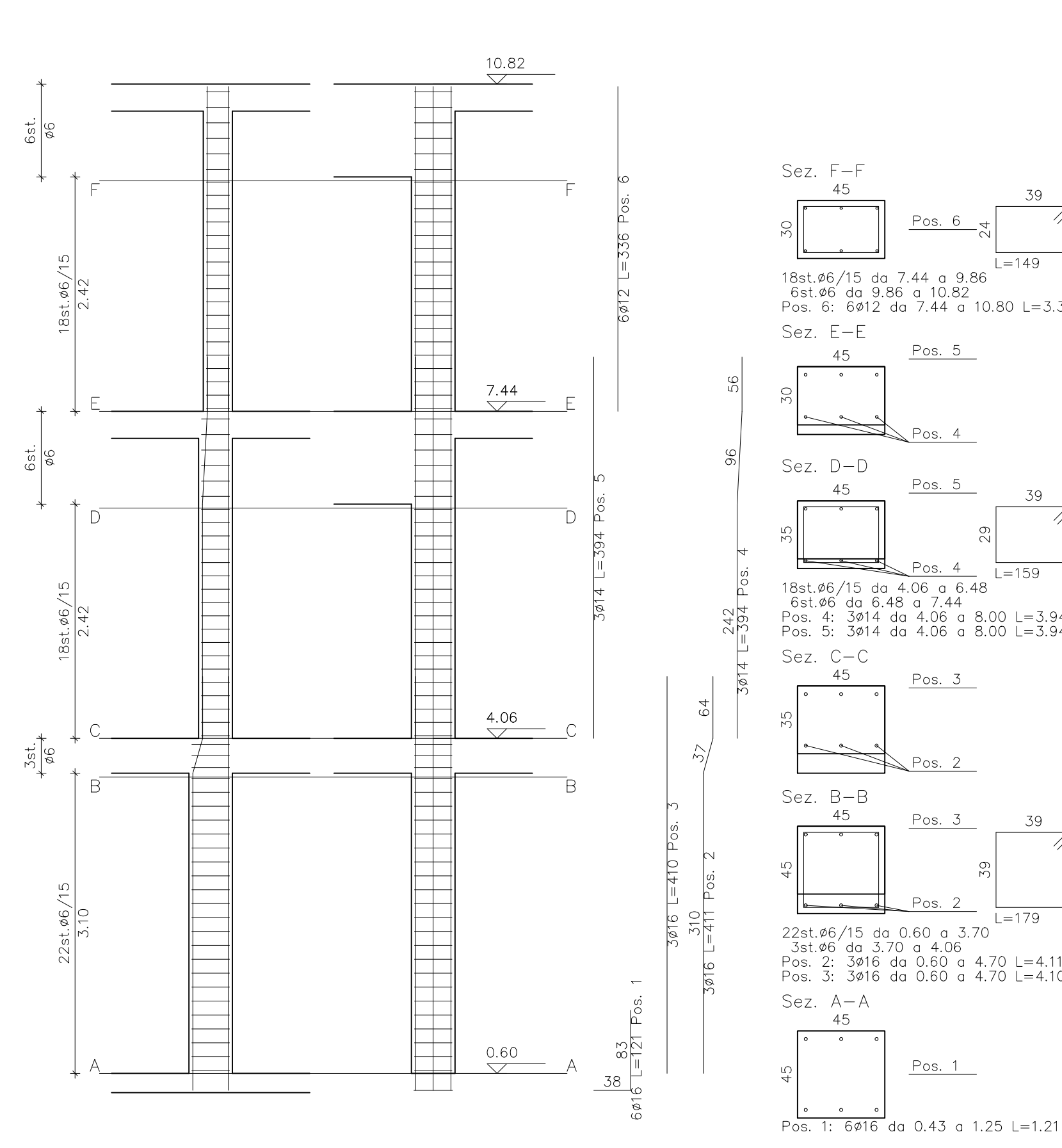
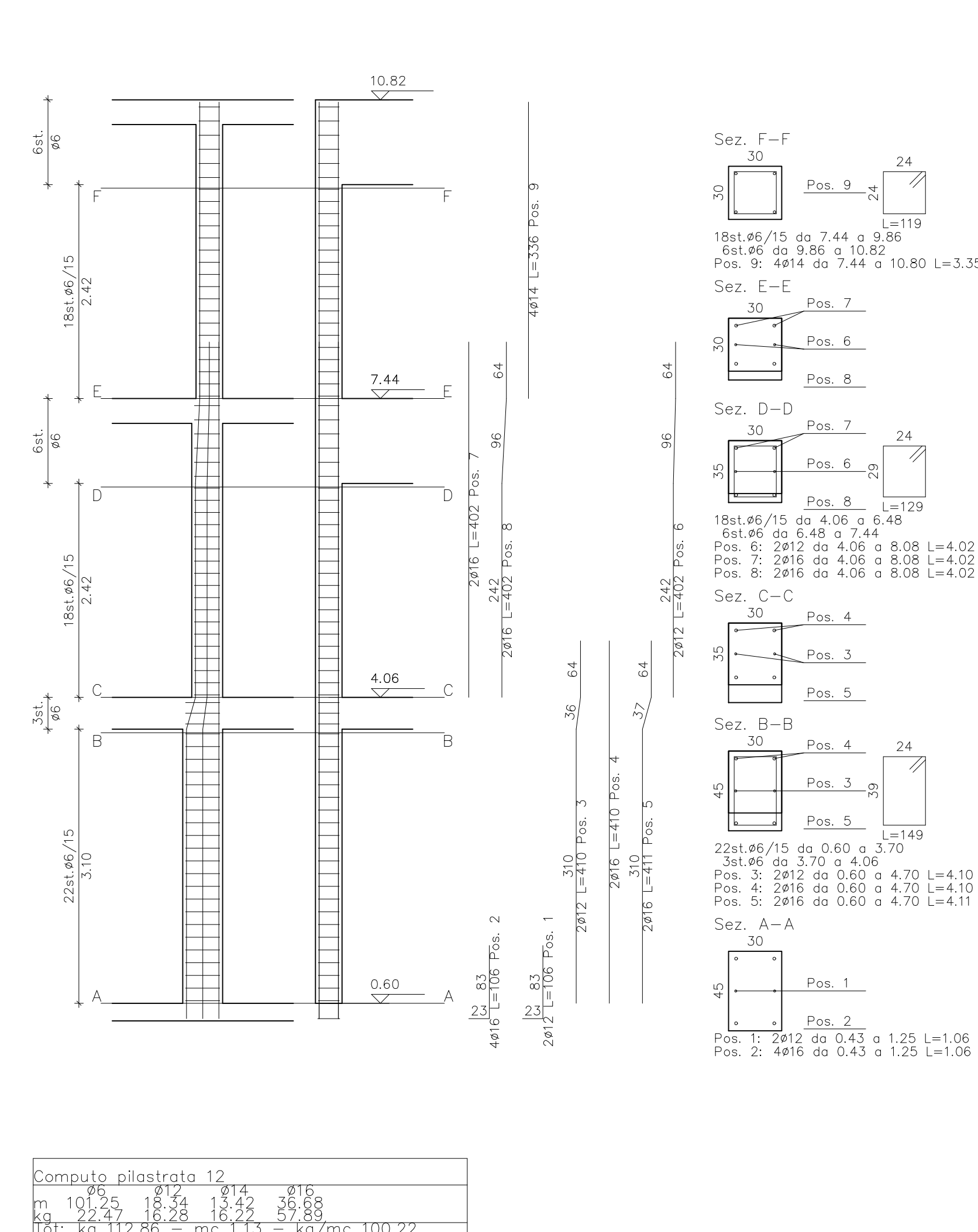
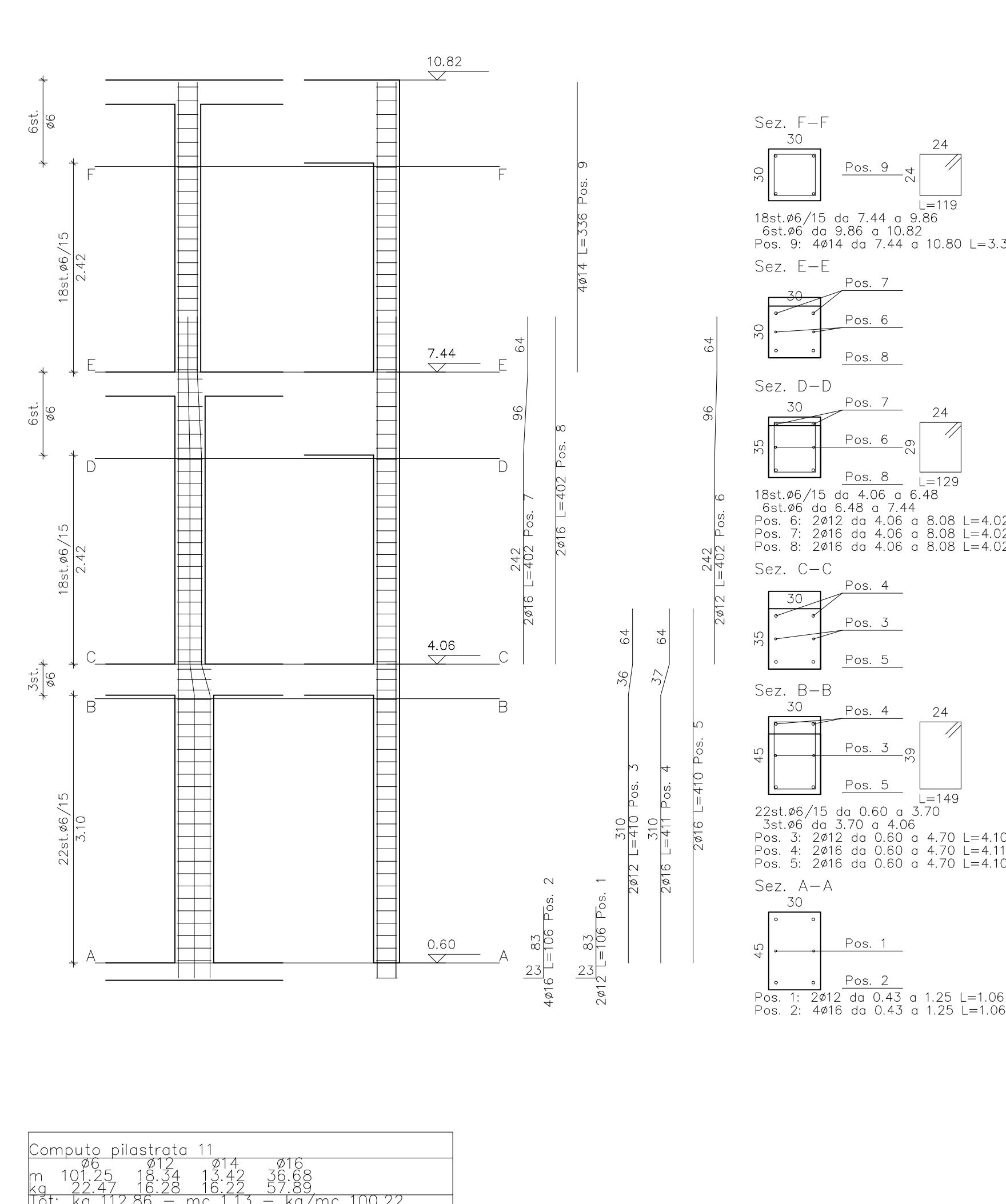
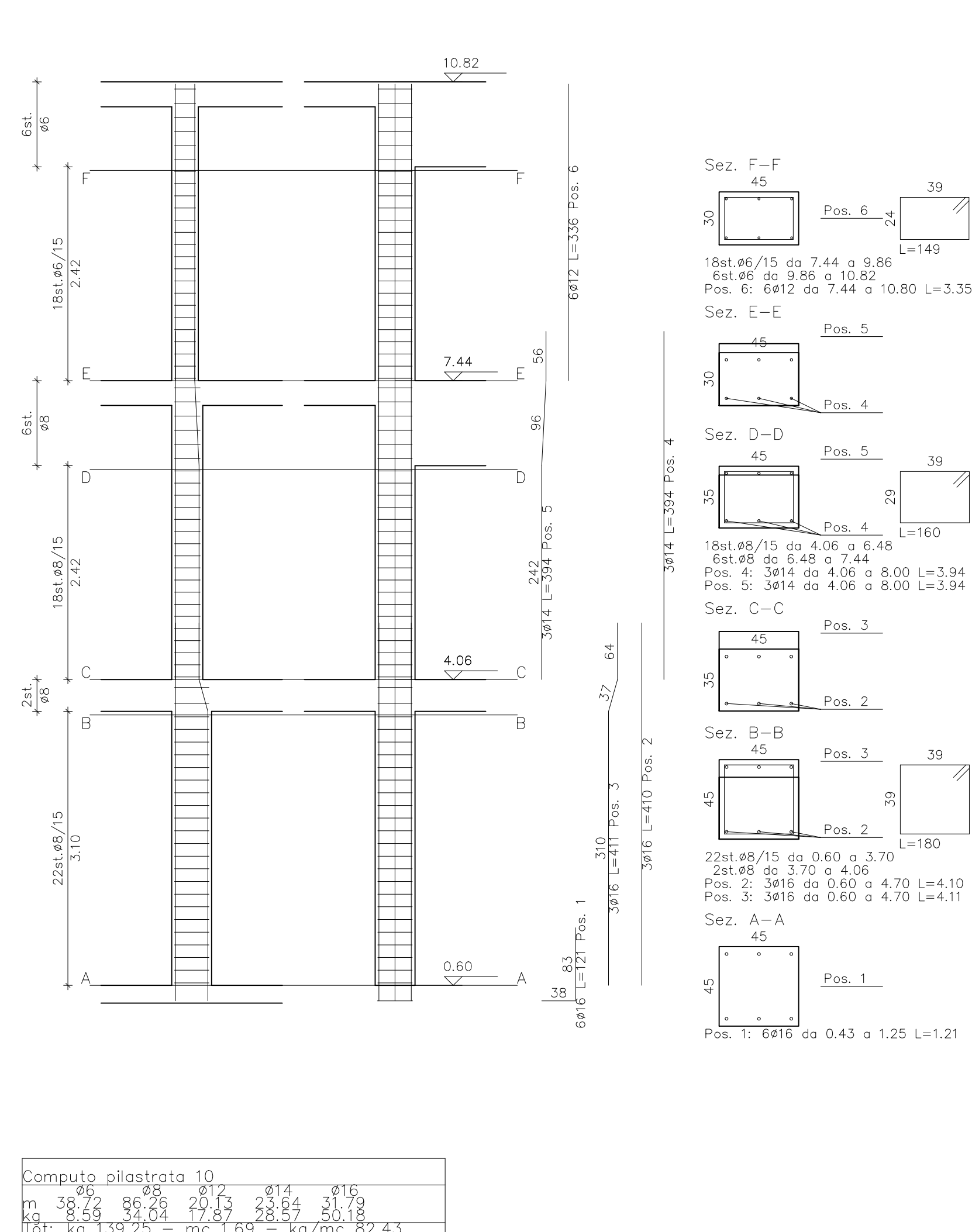
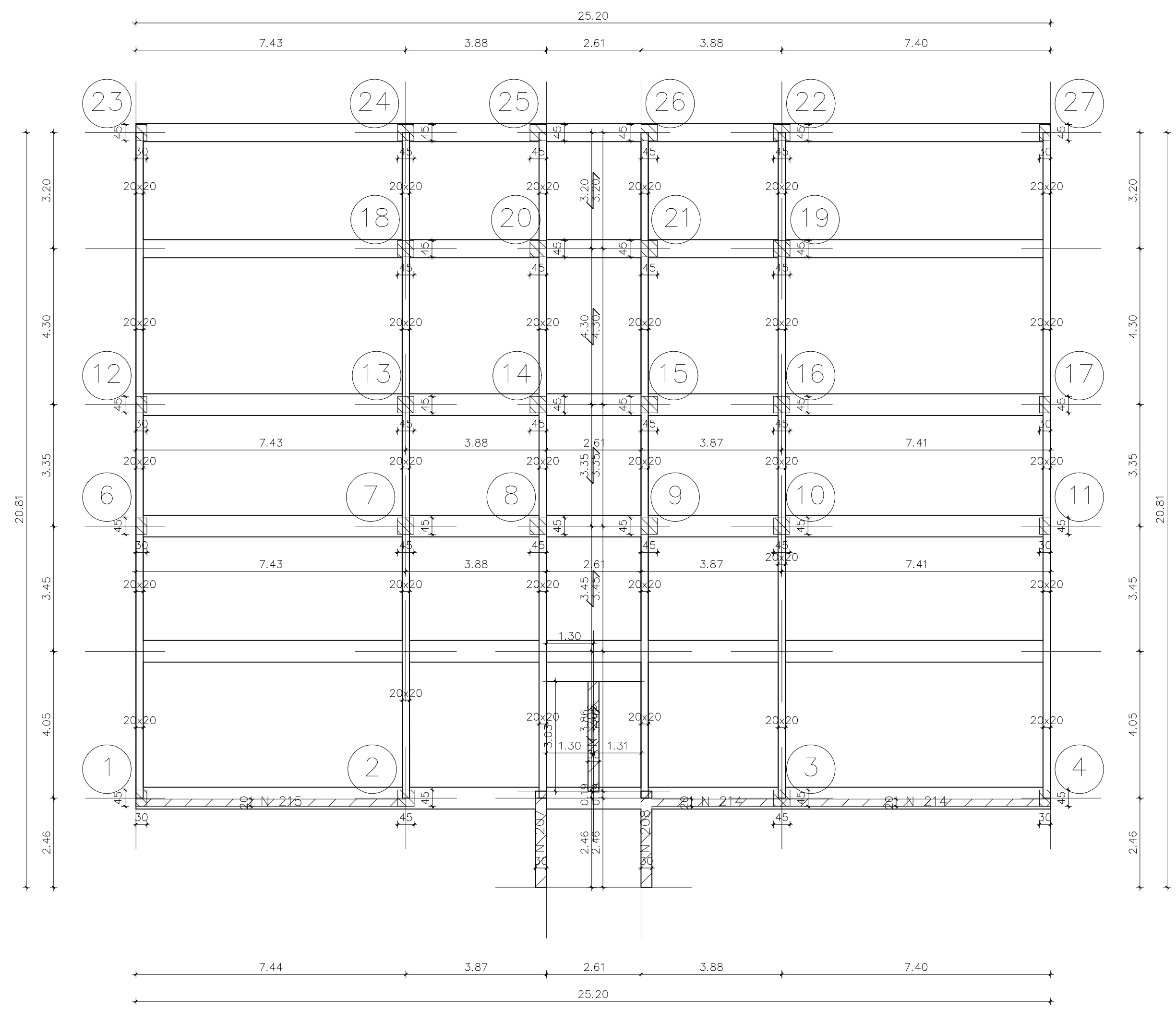
Blocco 3, 2° Lotto funzionale, Pilastro

I PROGETTISTI: Ing. Pierfrancesco MNAS	IL RESPONSABILE DEL PROCEDIMENTO: Ing. Domenico Enrico Maria Passanti	D ALLEGATO TAVOLA C.2.3.07a
---	--	---

Tiratura e firma _____
 Tiratura e firma _____
 Tiratura e firma _____

I Comune di Campi Bisenzio/2024
 GABRIELLA ZAPPALÀ/2024

PLOT - 18/02/2023 1:100



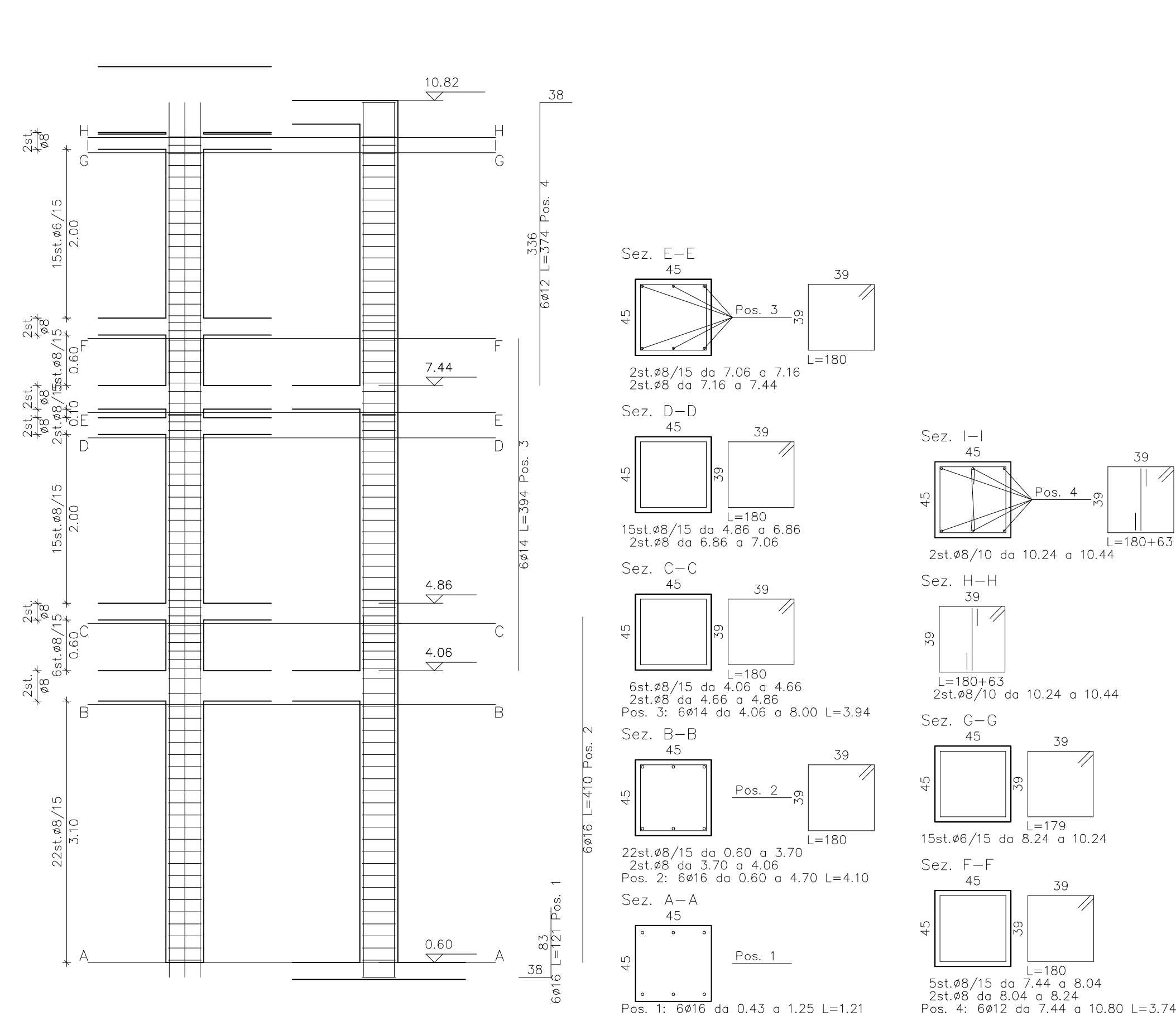
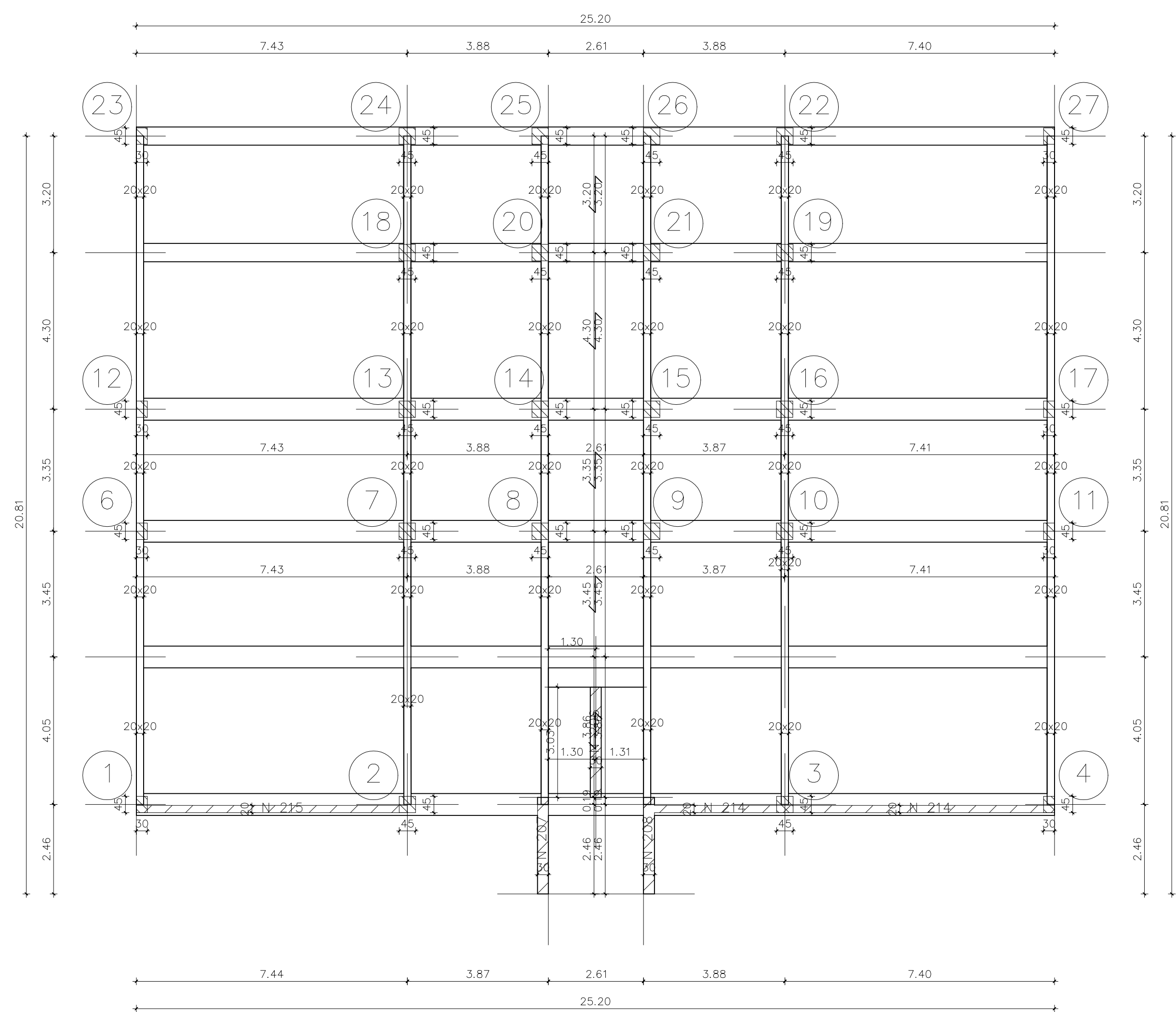
Comune di Campi Bisenzio
LAVORI DI RIQUALIFICAZIONE E ADEGUAMENTO ALLE
NORMATIVE VIGENTI DELLA SCUOLA SECONDARIA DI
1° GRADO "GARIBOLDI" - 2° LOTTO FUNZIONALE
(BLOCCO 2 - BLOCCO 3 - BLOCCO PARZIALE 4)
 Città Metropolitana di Firenze

PROGETTO DEFINITIVO

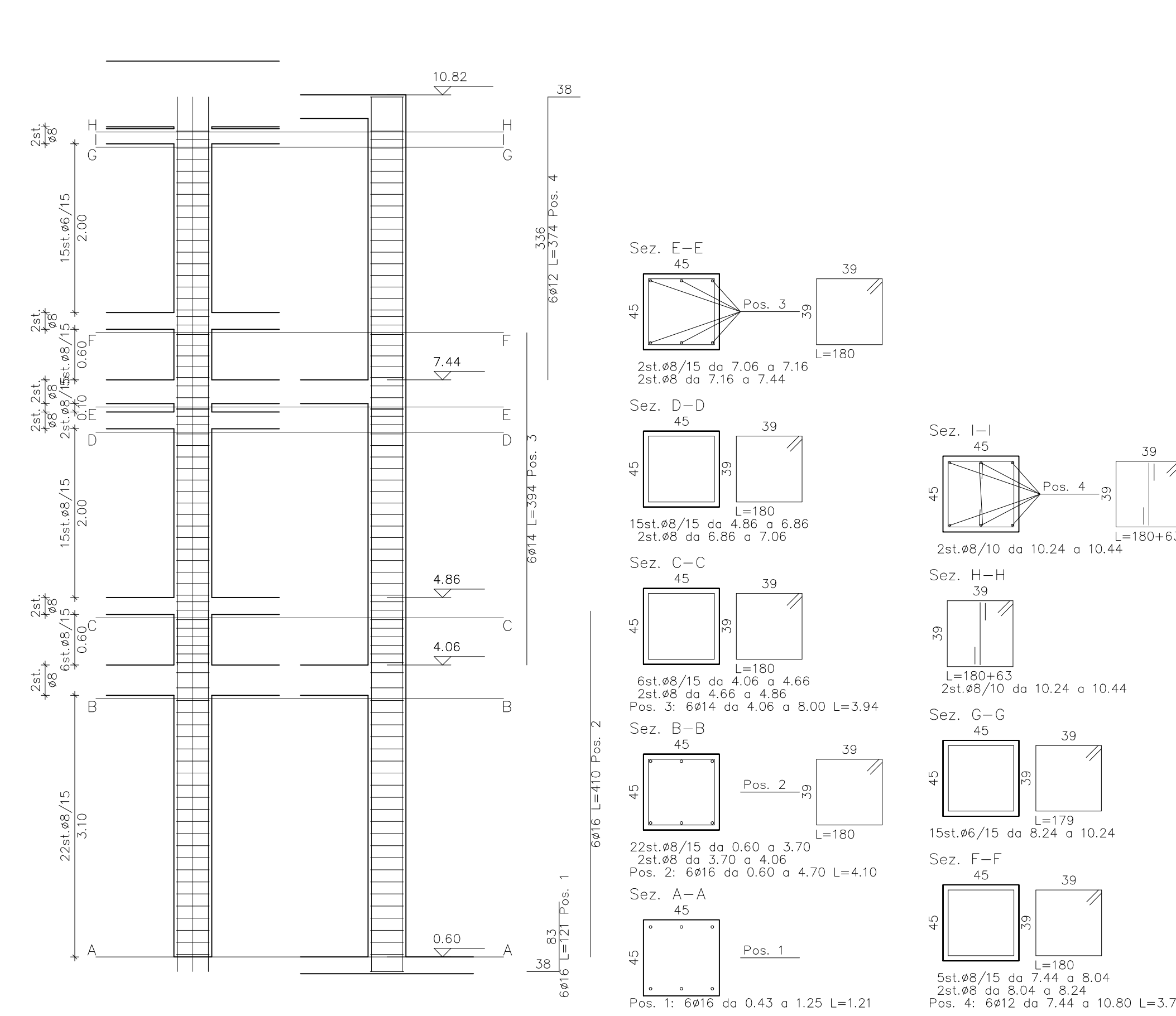
Blocco 3, 2° Lotto funzionale, Pilastrata

PROGETTISTI: Ing. Performance Mrai
 IL RESPONSABILE DEL PROCEDIMENTO: Ing. Domenico Enrico Maria Passanti
 D ALLEGATO TAVOLA C.2.3.08a

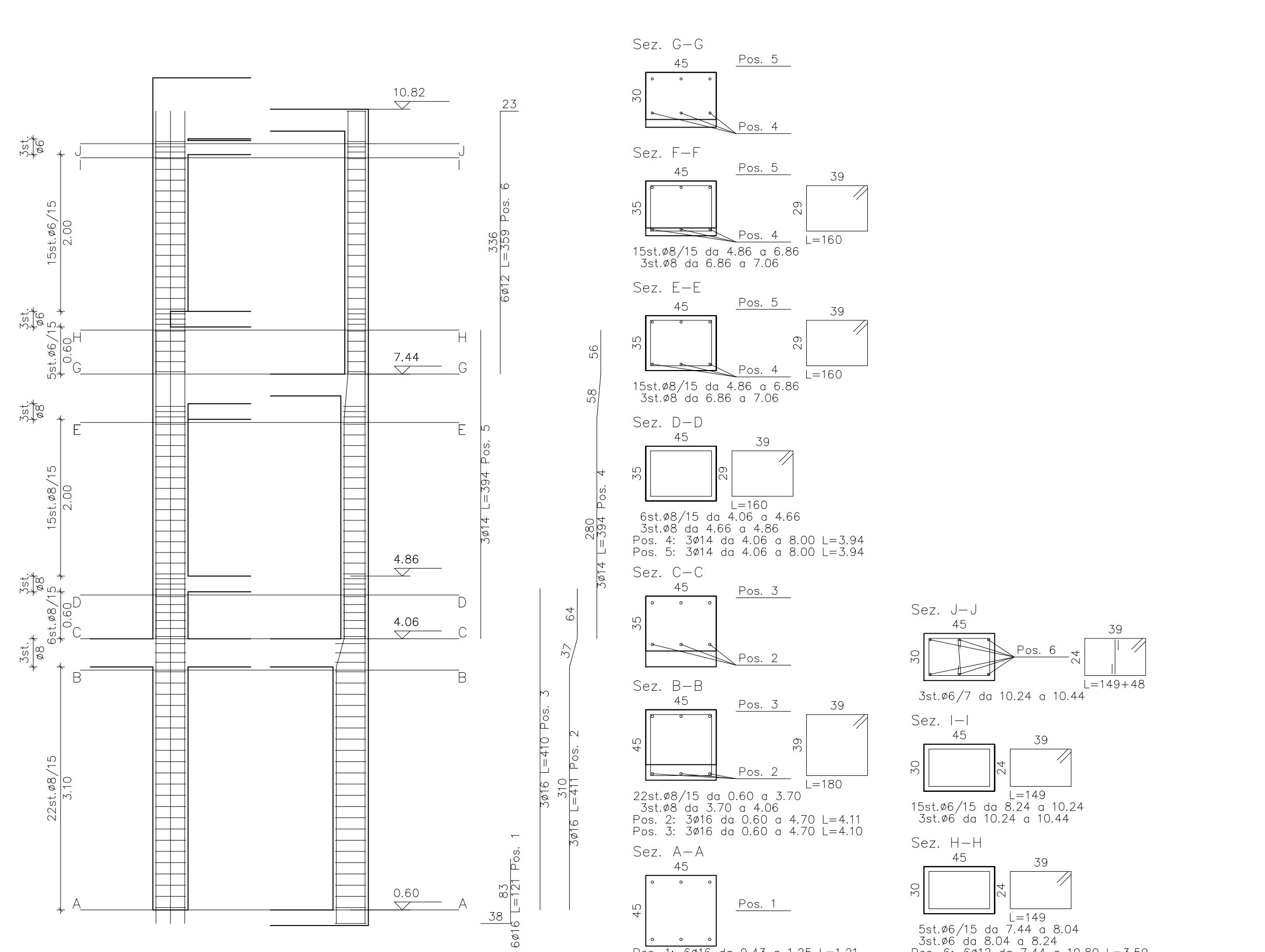
1 - Comune di Campi Bisenzio
 2 - Comune di Campi Bisenzio
 3 - Comune di Campi Bisenzio
 4 - Comune di Campi Bisenzio
 5 - Comune di Campi Bisenzio
 6 - Comune di Campi Bisenzio
 7 - Comune di Campi Bisenzio
 8 - Comune di Campi Bisenzio
 9 - Comune di Campi Bisenzio
 10 - Comune di Campi Bisenzio
 11 - Comune di Campi Bisenzio
 12 - Comune di Campi Bisenzio
 13 - Comune di Campi Bisenzio
 14 - Comune di Campi Bisenzio
 15 - Comune di Campi Bisenzio
 16 - Comune di Campi Bisenzio
 17 - Comune di Campi Bisenzio
 18 - Comune di Campi Bisenzio
 19 - Comune di Campi Bisenzio
 20 - Comune di Campi Bisenzio



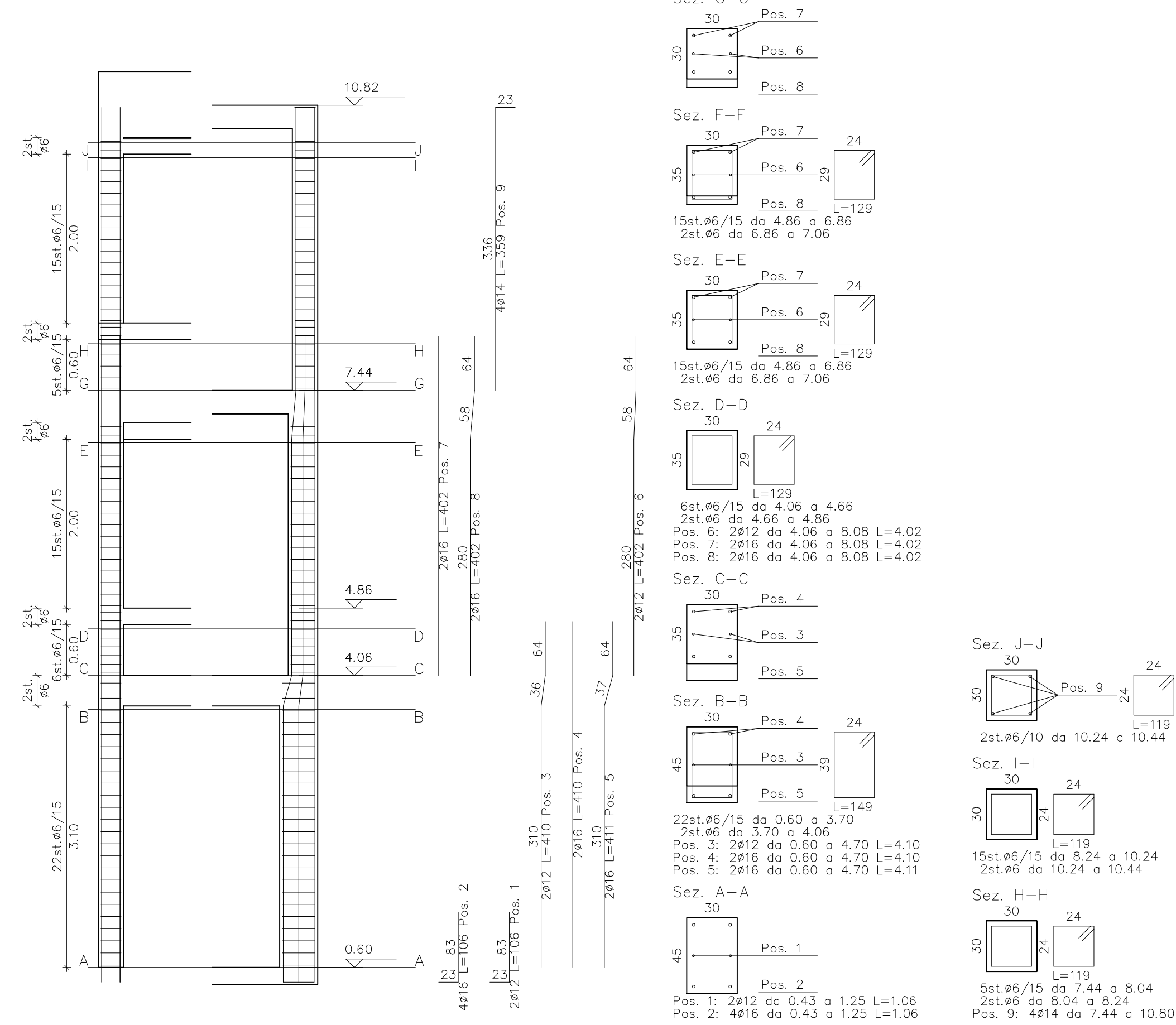
Computo pilastro 20			
m	4,06	3,70	4,14
kg	47,13	13,04	28,57
tot	kg 113,62	mc 2,07	kg/mc 73,25



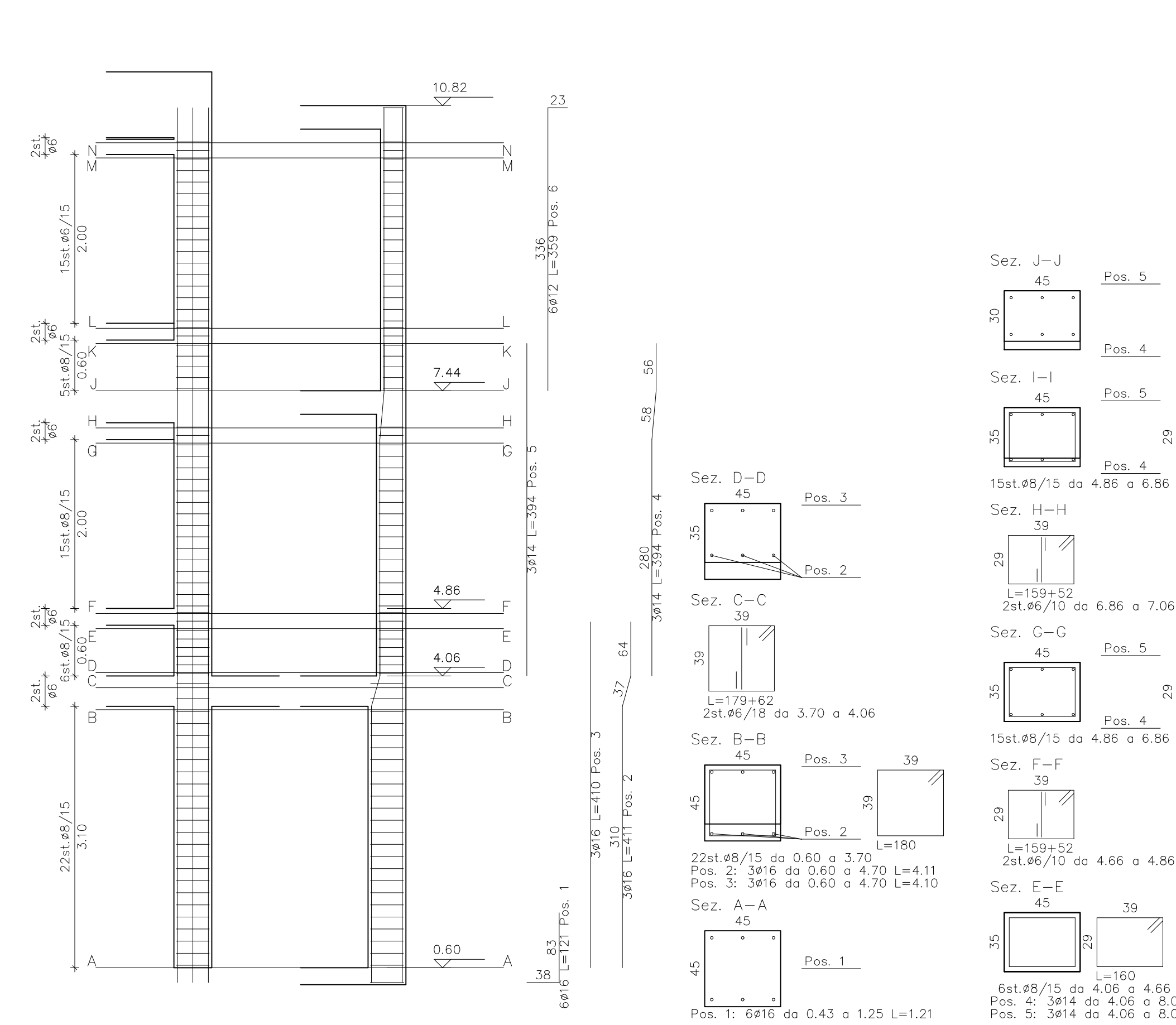
Computo pilastro 21			
m	4,06	3,70	4,14
kg	47,13	13,04	28,57
tot	kg 113,62	mc 2,07	kg/mc 73,25



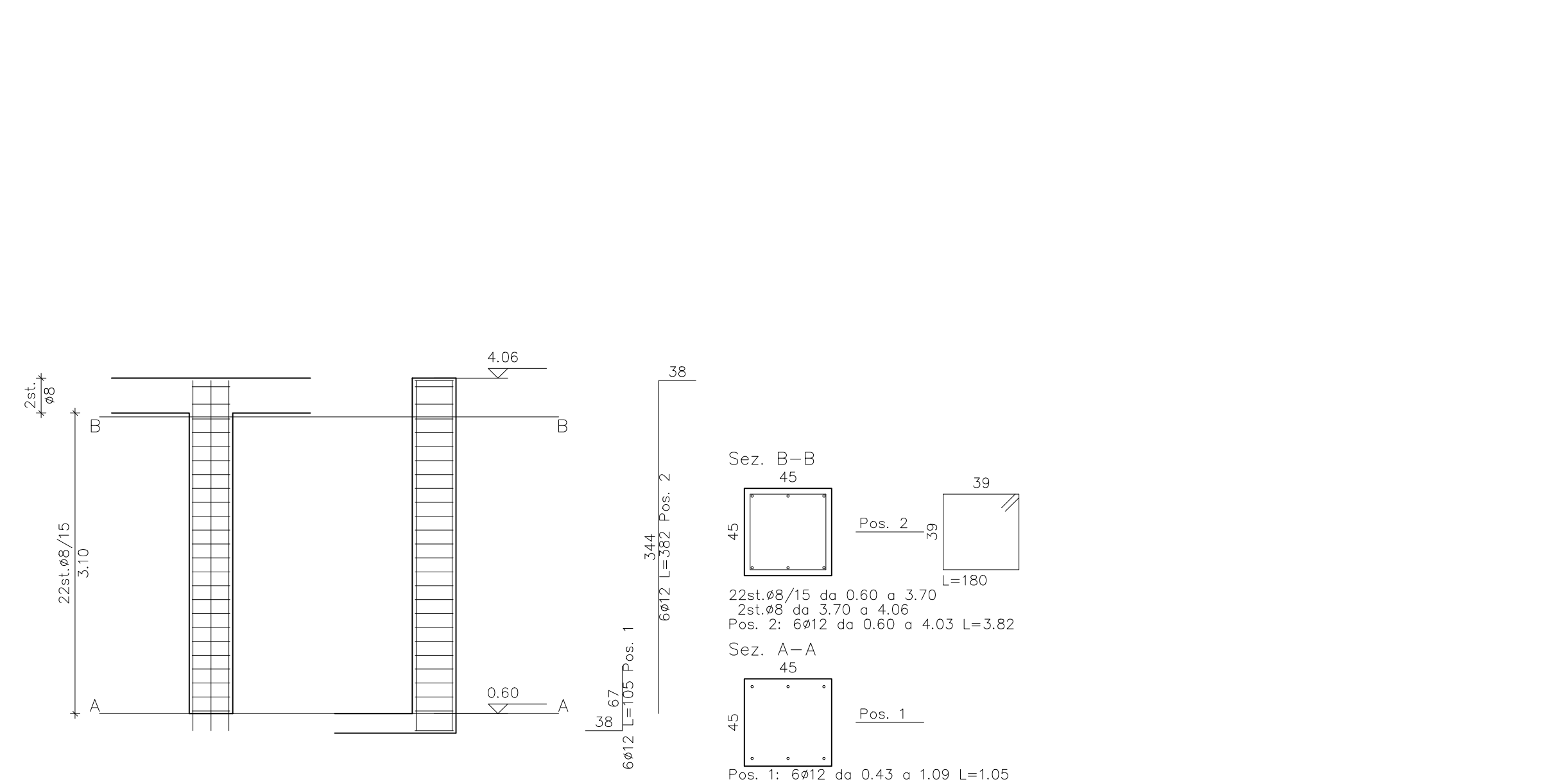
Computo pilastro 22			
m	4,06	3,70	4,14
kg	47,13	13,04	28,57
tot	kg 113,62	mc 2,07	kg/mc 73,25



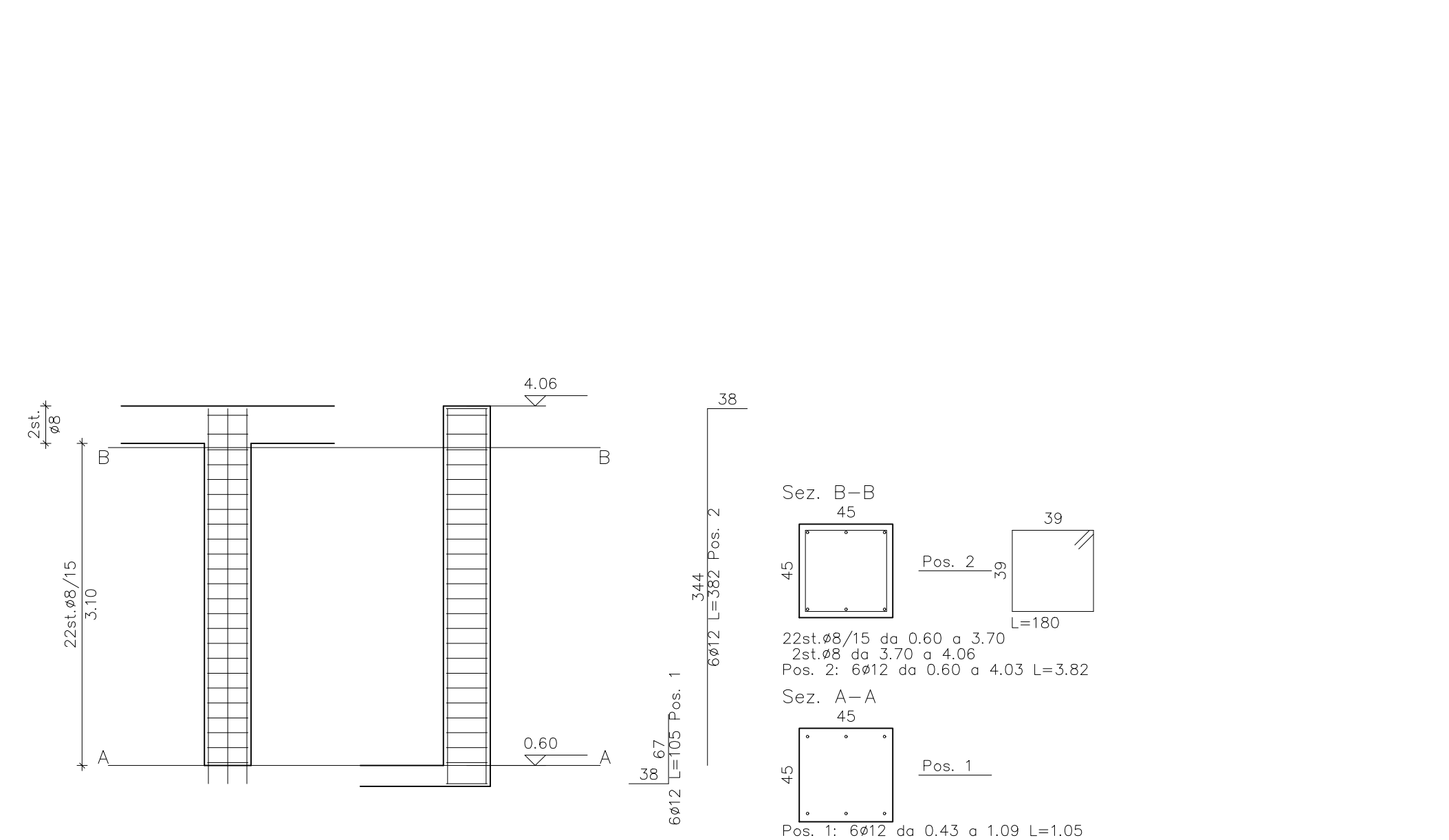
Computo pilastro 23			
m	4,06	3,70	4,14
kg	47,13	13,04	28,57
tot	kg 113,62	mc 2,07	kg/mc 100,82



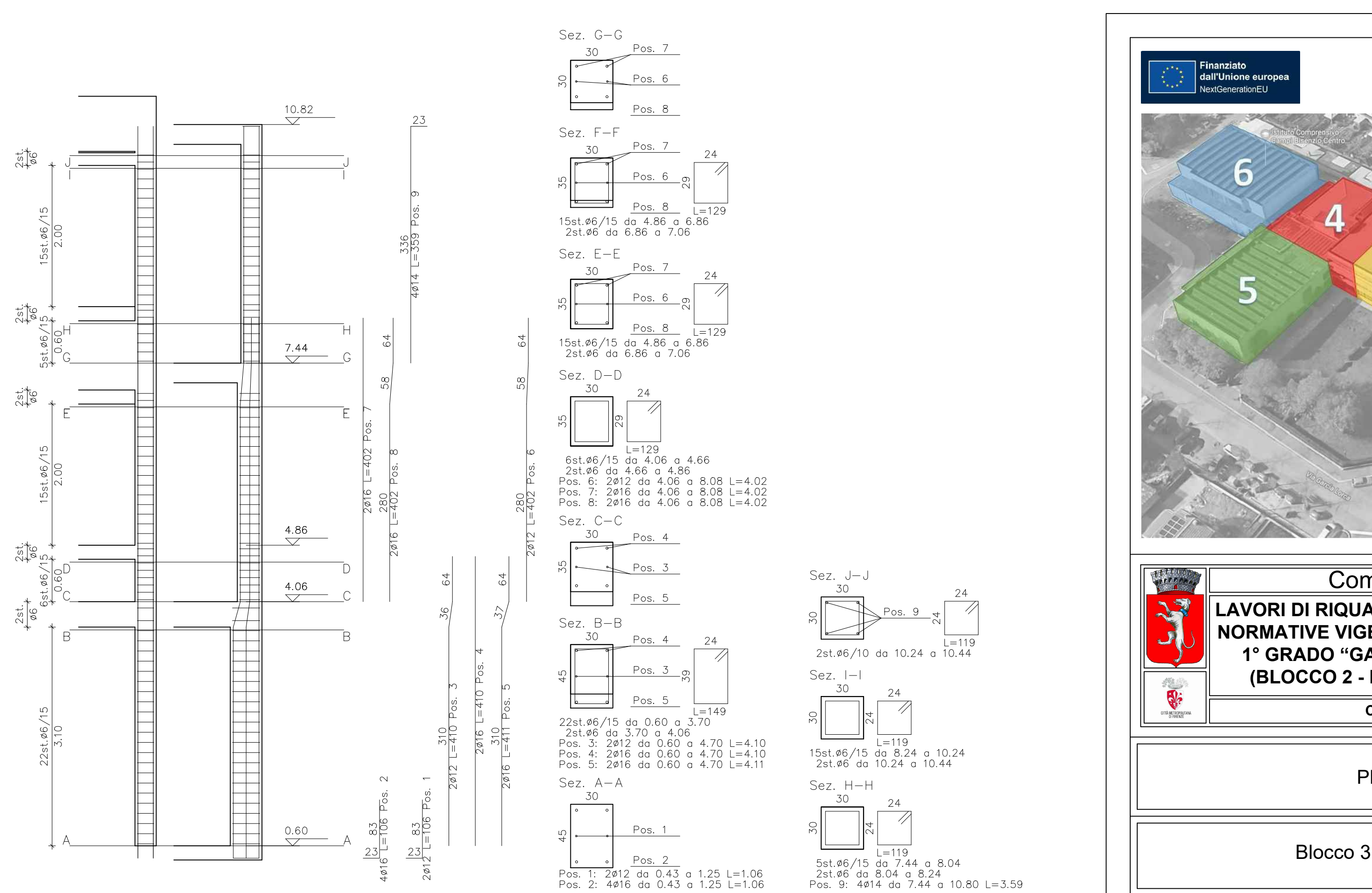
Computo pilastro 24			
m	4,06	3,70	4,14
kg	47,13	13,04	28,57
tot	kg 139,37	mc 1,69	kg/mc 82,50



Computo pilastro 25			
m	4,06	3,70	4,14
kg	17,57	4,78	3,88
tot	kg 45,36	mc 0,70	kg/mc 61,88



Computo pilastro 26			
m	4,06	3,70	4,14
kg	17,57	4,78	3,88
tot	kg 45,36	mc 0,70	kg/mc 61,88



Computo pilastro 27			
m	4,06	3,70	4,14
kg	23,70	18,28	17,29
tot	kg 113,62	mc 1,13	kg/mc 100,82

Comune di Campi Bisenzio
LAVORI DI RIQUALIFICAZIONE E ADEGUAMENTO ALLE
NORMATIVE VIGENTI DELLA SCUOLA SECONDARIA DI
1° GRADO "GARIBOLDI" - 2° LOTTO FUNZIONALE
(BLOCCO 2 - BLOCCO 3 - BLOCCO PARZIALE 4)

Città Metropolitana di Firenze

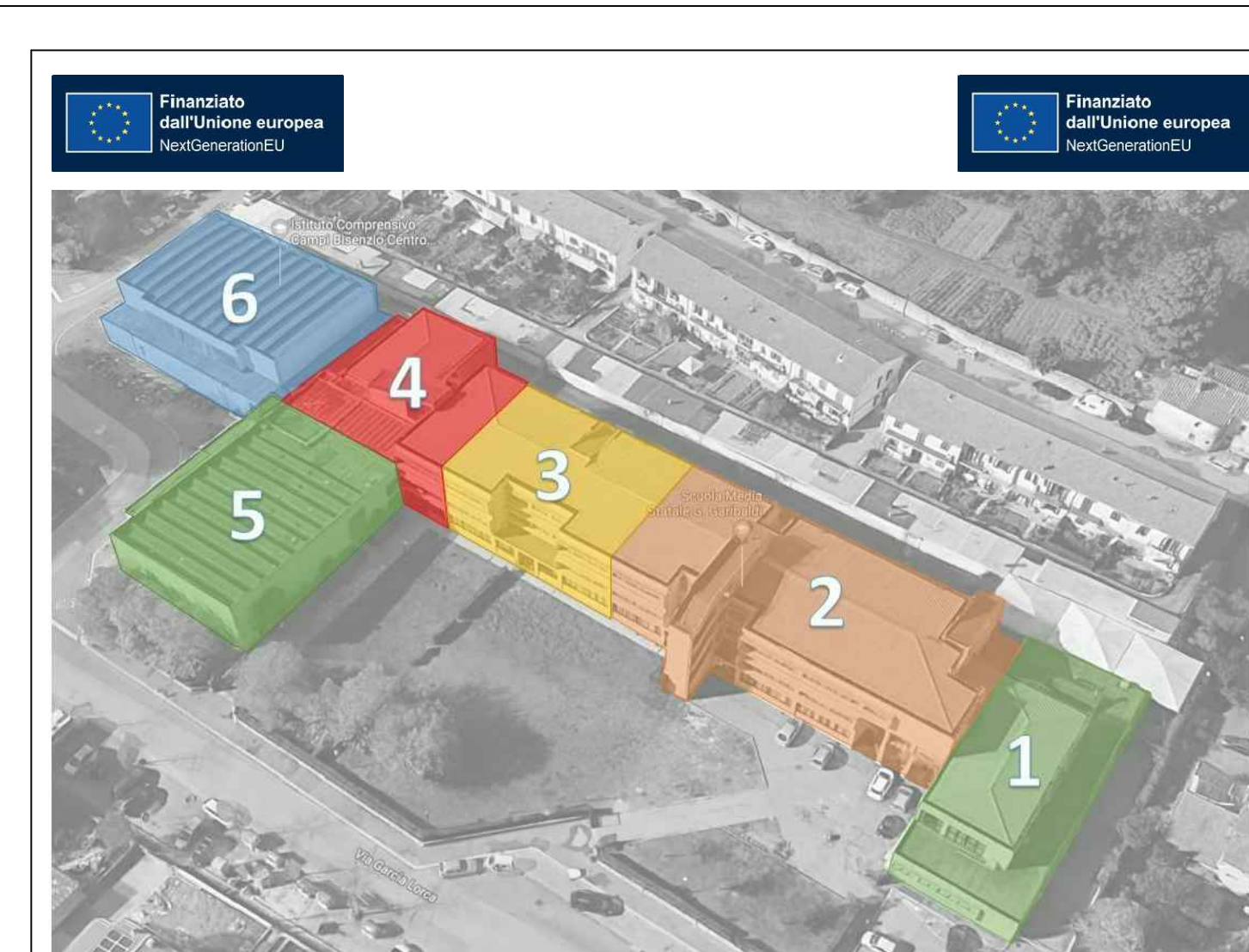
PROGETTO DEFINITIVO

Blocco 3, 2° Lotto funzionale, Pilastre

PROGETTISTI: Ing. Parnassio
 IL RESPONSABILE DEL PROCEDIMENTO: Ing. Domenico Enrico Maria Passanti
 D ALLEGATO TAVOLA C.2.3.09a

	Pil. 1	Pil. 2	Pil. 3	Pil. 4	Pil. 6	Pil. 7	Pil. 8	Pil. 9
Pil. 4							Sez. a quota 11,78 21st.86/15 da 10,82 a 11,78 21st.86 da 11,78 a 12,48 Pos. 10: 6912 da 10,82 a 12,39 L=1,57	Sez. a quota 11,78 21st.86/15 da 10,82 a 11,78 21st.86 da 11,78 a 12,48 Pos. 10: 6912 da 10,82 a 12,39 L=1,57
Pil. 3	Sez. a quota 10,42 21st.86/10 da 10,24 a 10,44 L=119	Sez. a quota 10,42 21st.86/10 da 10,24 a 10,44 L=149+48	Sez. a quota 10,42 21st.86/10 da 10,24 a 10,44 L=150+48	Sez. a quota 10,42 21st.86/7 da 10,24 a 10,44 L=119	Sez. a quota 9,86 18st.86/15 da 7,44 a 9,86 18st.86 da 9,86 a 10,82 Pos. 9: 4914 da 7,44 a 10,80 L=3,35	Sez. a quota 9,86 18st.86/15 da 7,44 a 9,86 18st.86 da 9,86 a 10,82 Pos. 6: 6912 da 7,44 a 10,80 L=3,35	Sez. a quota 10,82 Pos. 9 21st.86/15 da 7,44 a 10,82 21st.86/16 da 10,54 a 10,82 L=149	Sez. a quota 10,82 21st.86/15 da 7,44 a 9,86 18st.86 da 9,86 a 10,82 Pos. 6: 6912 da 7,44 a 10,80 L=3,35
Pil. 2	Sez. a quota 7,44 Pos. 5	Sez. a quota 7,44 Pos. 5	Sez. a quota 7,44 Pos. 5	Sez. a quota 7,44 Pos. 7	Sez. a quota 7,44 Pos. 4	Sez. a quota 7,44 Pos. 5	Sez. a quota 7,44 Pos. 4	Sez. a quota 7,44 Pos. 5
Pil. 1	Sez. a quota 4,06 Pos. 3	Sez. a quota 4,06 Pos. 3	Sez. a quota 4,06 Pos. 3	Sez. a quota 4,06 Pos. 4	Sez. a quota 4,06 Pos. 3	Sez. a quota 4,06 Pos. 3	Sez. a quota 4,06 Pos. 4	Sez. a quota 4,06 Pos. 3
Pil. 0	Riprese 45 Pos. 1	Riprese 45 Pos. 1	Riprese 45 Pos. 1	Riprese 45 Pos. 1	Riprese 45 Pos. 1	Riprese 45 Pos. 1	Riprese 45 Pos. 1	Riprese 45 Pos. 1

	Pil. 10	Pil. 11	Pil. 12	Pil. 13	Pil. 14
Pil. 9					
Pil. 8	Sez. a quota 9,86 18st.86/15 da 7,44 a 9,86 18st.86 da 9,86 a 10,82 Pos. 6: 6912 da 7,44 a 10,80 L=3,35	Sez. a quota 9,86 18st.86/15 da 7,44 a 9,86 18st.86 da 9,86 a 10,82 Pos. 9: 4914 da 7,44 a 10,80 L=3,35	Sez. a quota 9,86 18st.86/15 da 7,44 a 9,86 18st.86 da 9,86 a 10,82 Pos. 9: 4914 da 7,44 a 10,80 L=3,35	Sez. a quota 9,86 18st.86/15 da 7,44 a 9,86 18st.86 da 9,86 a 10,82 Pos. 6: 6912 da 7,44 a 10,80 L=3,35	Sez. a quota 10,68 21st.86/14 da 10,54 a 10,82 L=150+48 Sez. a quota 10,54 21st.86/15 da 7,44 a 10,54 L=149 21st.86 da 7,44 a 10,80 L=3,35
Pil. 7	Sez. a quota 7,44 Pos. 5	Sez. a quota 7,44 Pos. 7	Sez. a quota 7,44 Pos. 7	Sez. a quota 7,44 Pos. 5	Sez. a quota 7,44 Pos. 5
Pil. 6	Sez. a quota 6,48 Pos. 5	Sez. a quota 6,48 Pos. 7	Sez. a quota 6,48 Pos. 7	Sez. a quota 6,48 Pos. 5	Sez. a quota 7,16 Pos. 5
Pil. 5	Sez. a quota 4,06 Pos. 3	Sez. a quota 4,06 Pos. 4	Sez. a quota 4,06 Pos. 4	Sez. a quota 4,06 Pos. 3	Sez. a quota 4,06 Pos. 3
Pil. 4	Sez. a quota 3,70 Pos. 3	Sez. a quota 3,70 Pos. 4	Sez. a quota 3,70 Pos. 4	Sez. a quota 3,70 Pos. 3	Sez. a quota 3,70 Pos. 3
Pil. 3	Riprese 45 Pos. 1	Riprese 45 Pos. 1	Riprese 45 Pos. 1	Riprese 45 Pos. 1	Riprese 45 Pos. 1



Comune di Campi Bisenzio
LAVORI DI RIQUALIFICAZIONE E ADEGUAMENTO ALLE
NORMATIVE VIGENTI DELLA SCUOLA SECONDARIA DI
1° GRADO "GARIBOLDI" - 2° LOTTO FUNZIONALE
(BLOCCO 2 - BLOCCO 3 - BLOCCO PARZIALE 4)
Città Metropolitana di Firenze

PROGETTO DEFINITIVO

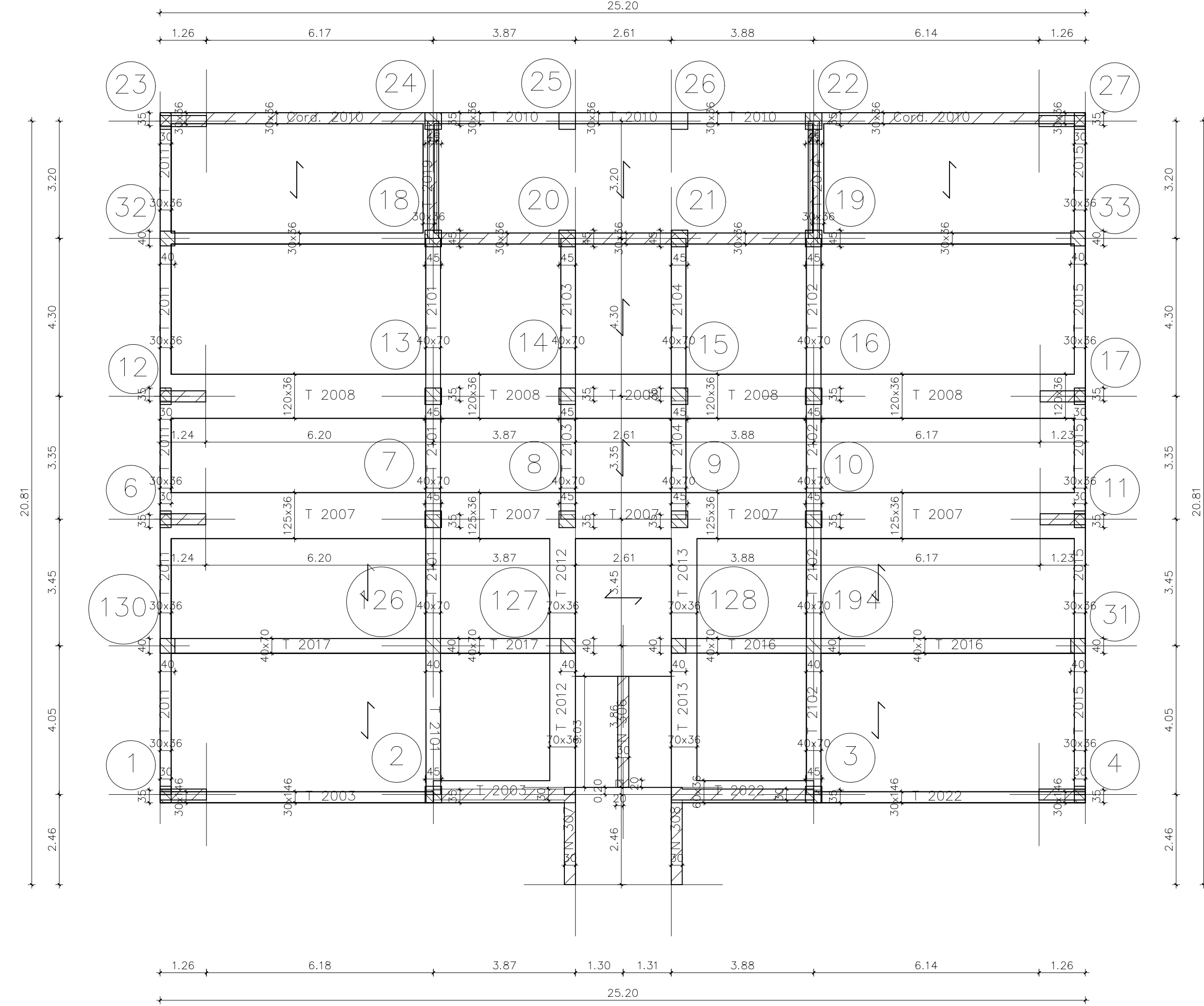
Blocco 3, 2° Lotto funzionale, Tabelle pilastri

PROGETTISTI:
Ing. Pierfrancesco MNAS

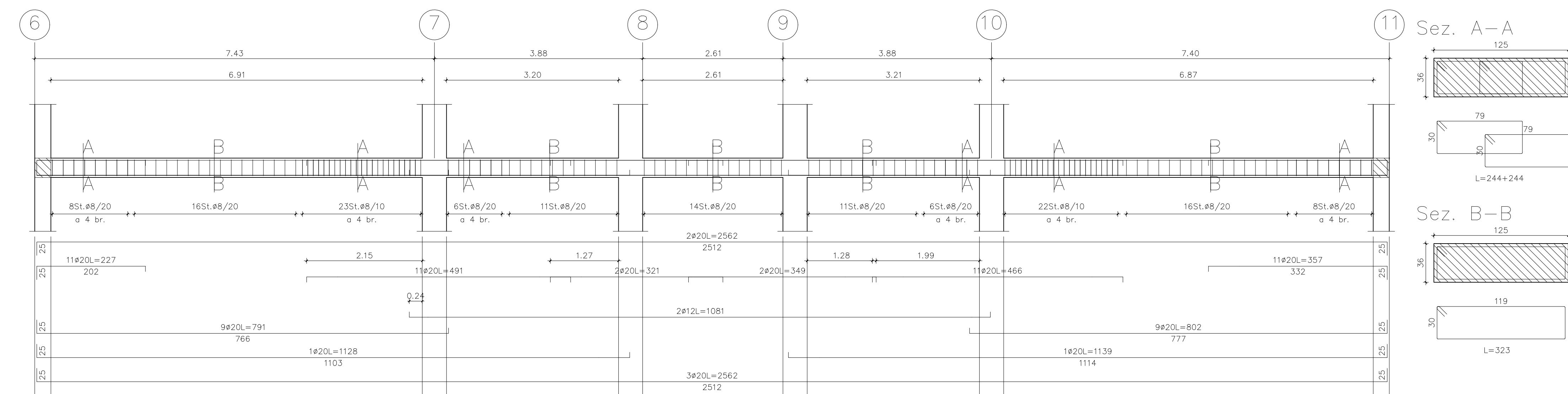
IL RESPONSABILE DEL PROCEDIMENTO:
Ing. Domenico Enrico Maria Passanti

D ALLEGATO
TAVOLA
C.2.3.10a

1/100

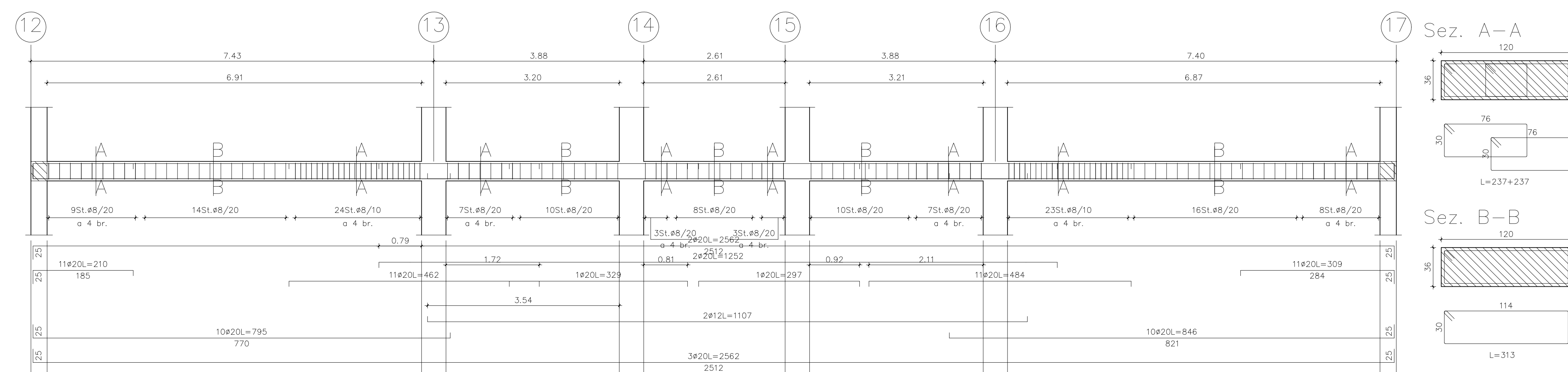


Travata 2007 – TRAVE RINFORZATA A TAGLIO



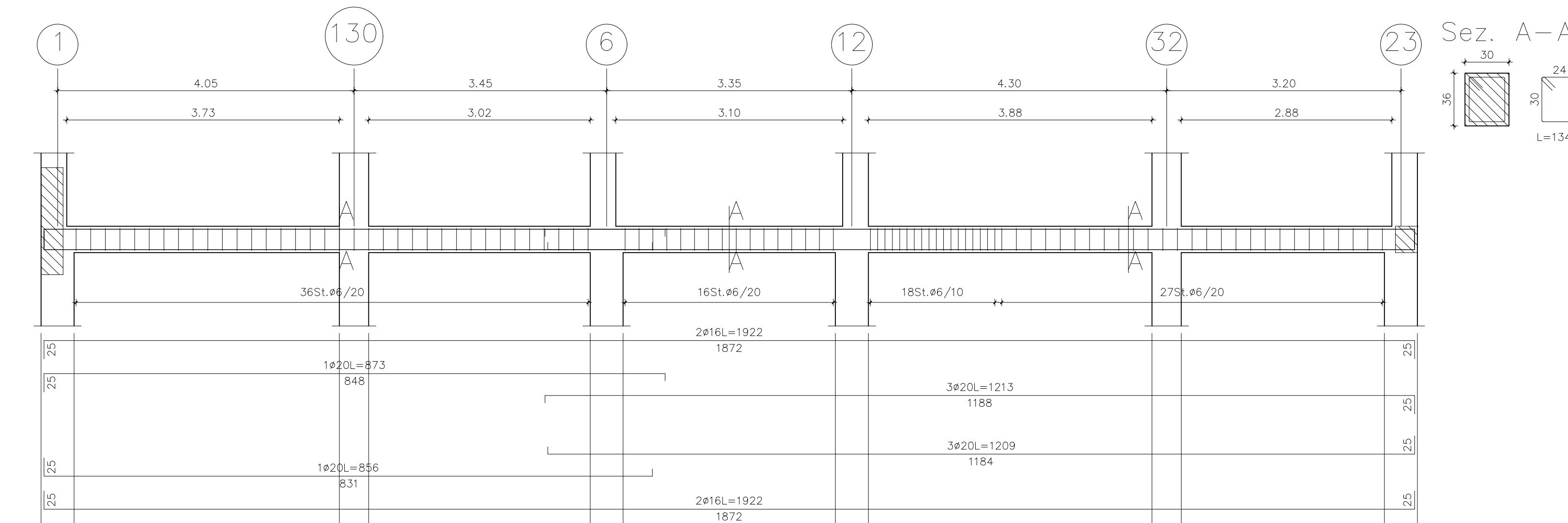
Computo travata 2007			
m	85	316	2201
kg	272.80	19.12	1174.84
tot	kg	1922.77	mc
			11.34 = kg/mc
			125.47

Travata 2008 – TRAVE RINFORZATA A TAGLIO E A MOMENTO



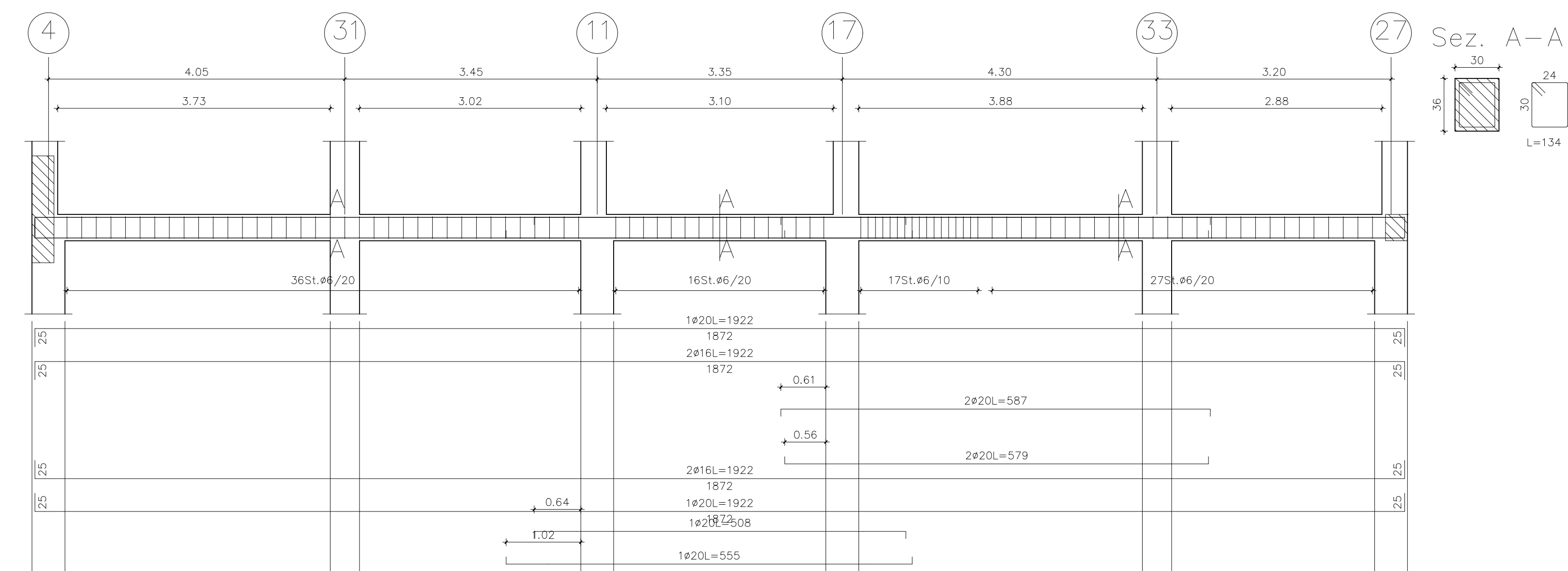
Computo travata 2008			
m	79	316	8201
kg	272.80	19.12	1195.14
tot	kg	1443.54	mc
			10.59 = kg/mc
			132.59

Travata 2011 – TRAVE RINFORZATA A TAGLIO E A MOMENTO



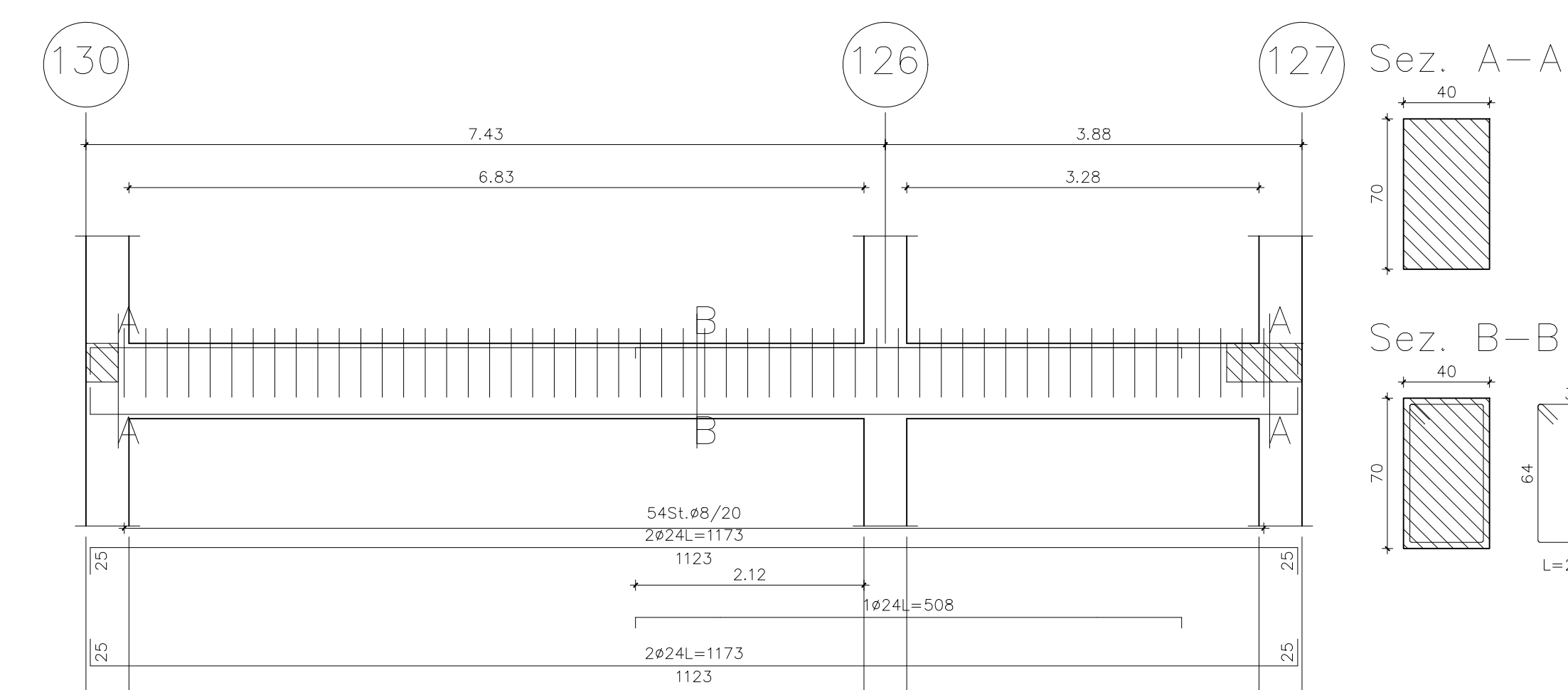
Computo travata 2011			
m	128	78	8701
kg	128.72	127.56	2917.67
tot	kg	311.28	mc
			1.98 = kg/mc
			187.67

Travata 2015 – TRAVE RINFORZATA A TAGLIO E A MOMENTO



Computo travata 2015			
m	128	16	8701
kg	42.43	127.56	178.54
tot	kg	328.53	mc
			1.98 = kg/mc
			185.68

Travata 2017 – TRAVE RINFORZATA A TAGLIO E A MOMENTO



Computo travata 2017			
m	115	16	8701
kg	47.09	181.69	
tot	kg	231.78	mc
			3.17 = kg/mc
			73.19

Finanziato dall'Unione europea
Fondazione europea
FESR/Commissariati

Finanziato dall'Unione europea
Fondazione europea
FESR/Commissariati

Comune di Campi Bisenzio

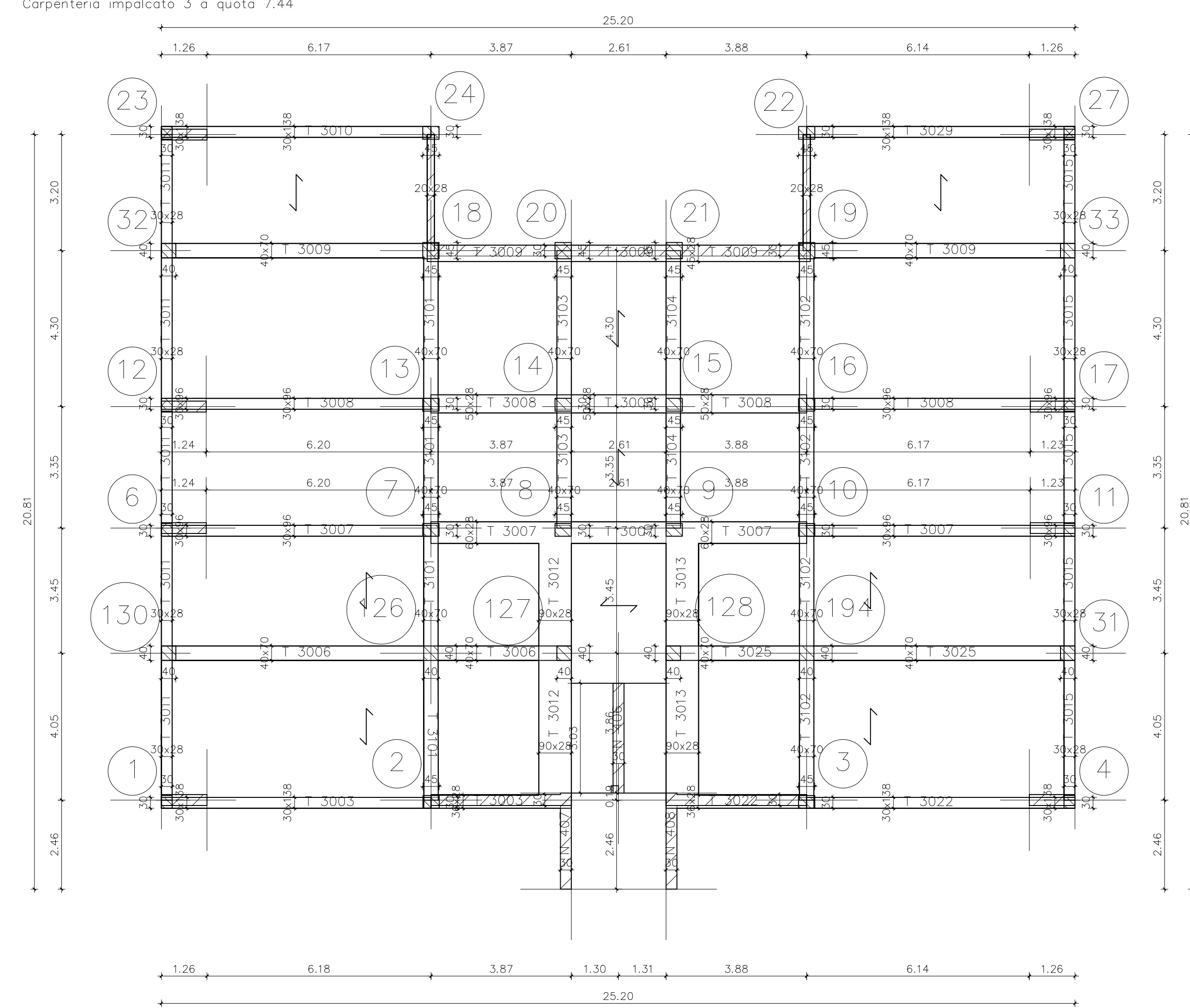
LAVORI DI RIQUALIFICAZIONE E ADEGUAMENTO ALLE
NORMATIVE VIGENTI DELLA SCUOLA SECONDARIA DI
1° GRADO "GARIBOLDI" - 2° LOTTO FUNZIONALE
(BLOCCO 2 - BLOCCO 3 - BLOCCO PARZIALE 4)

Città Metropolitana di Firenze

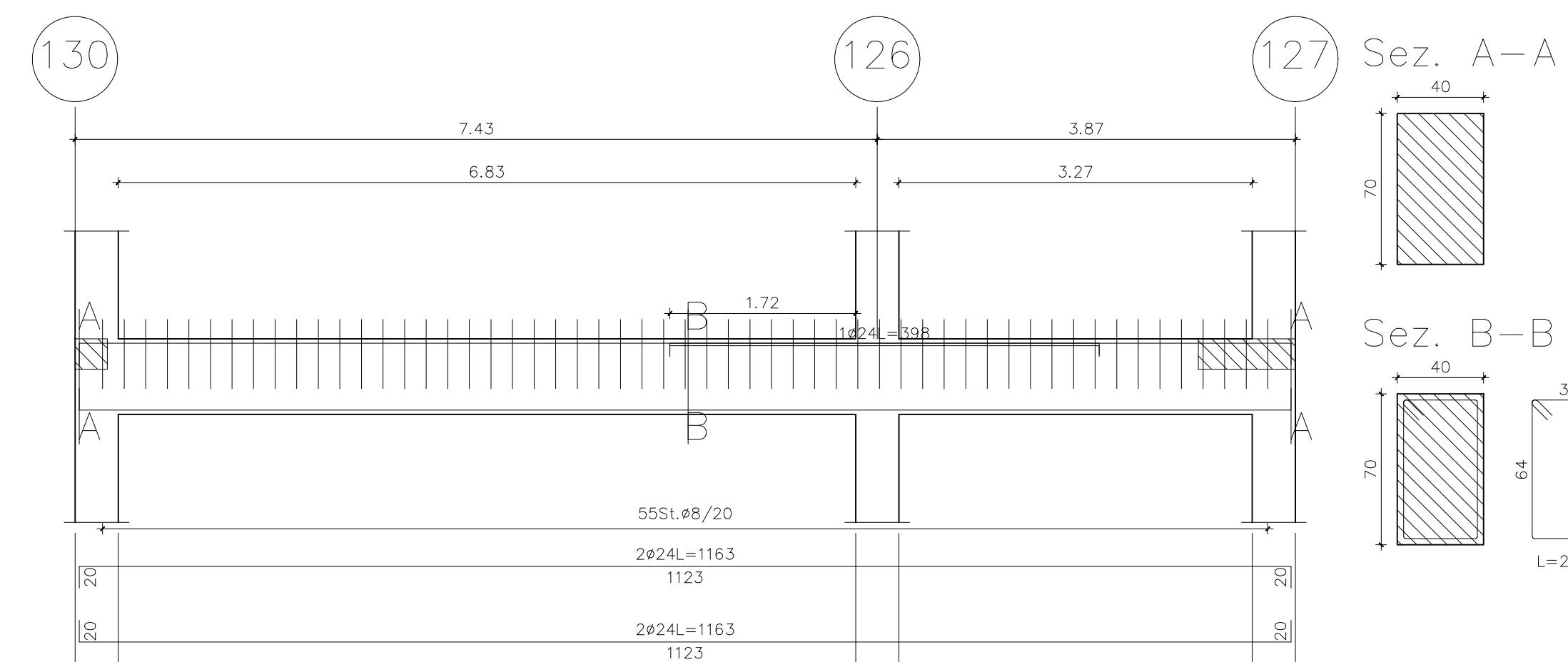
PROGETTO DEFINITIVO

Blocco 3, 2° Lotto funzionale, Travate

PROGETTISTI Ing. Pierfrancesco Mirati	IL RESPONSABILE DEL PROCEDIMENTO Ing. Domenico Enrico Maria Passariti	D ALLEGATO TAVOLA C.2.3.01p
Tiratura a firma	Tiratura a firma	
3 Comune di Campi Bisenzio GARIBOLDI - Blocco 3, 2° Lotto funzionale	PLOT -	16/02/2023
		1 / 100

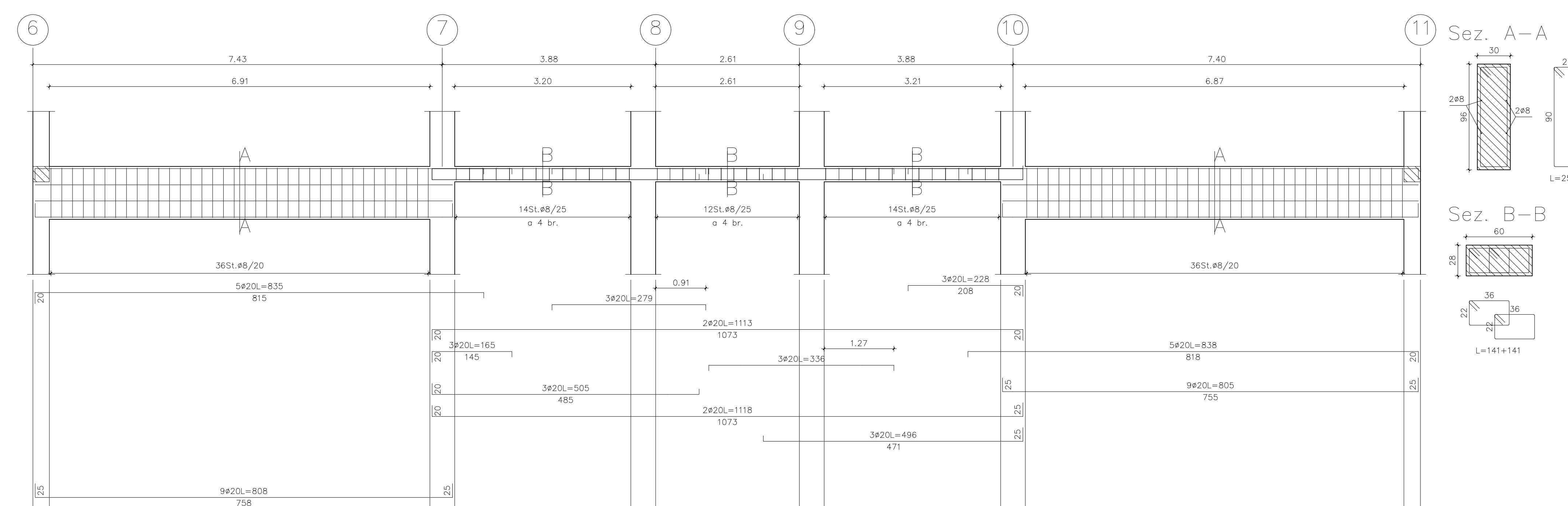


Travata 3006 – TRAVE RINFORZATA A TAGLIO E A MOMENTO



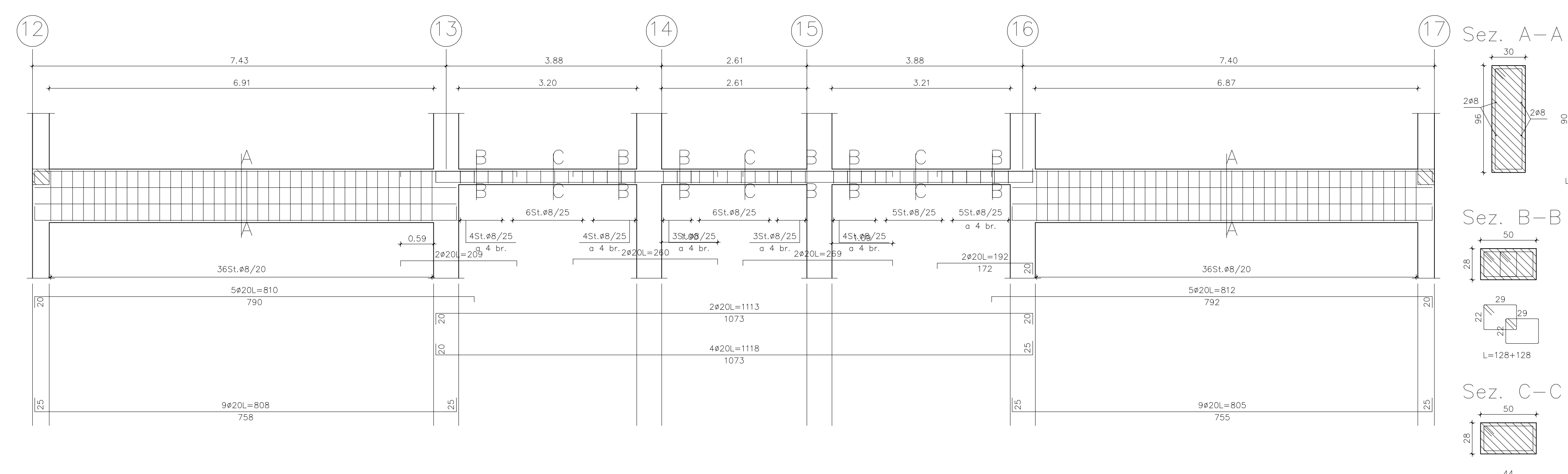
Computo travata 3006	
m	13,784
kg	170,57
kg	12,728

Travata 3007 – TRAVE RINFORZATA A TAGLIO



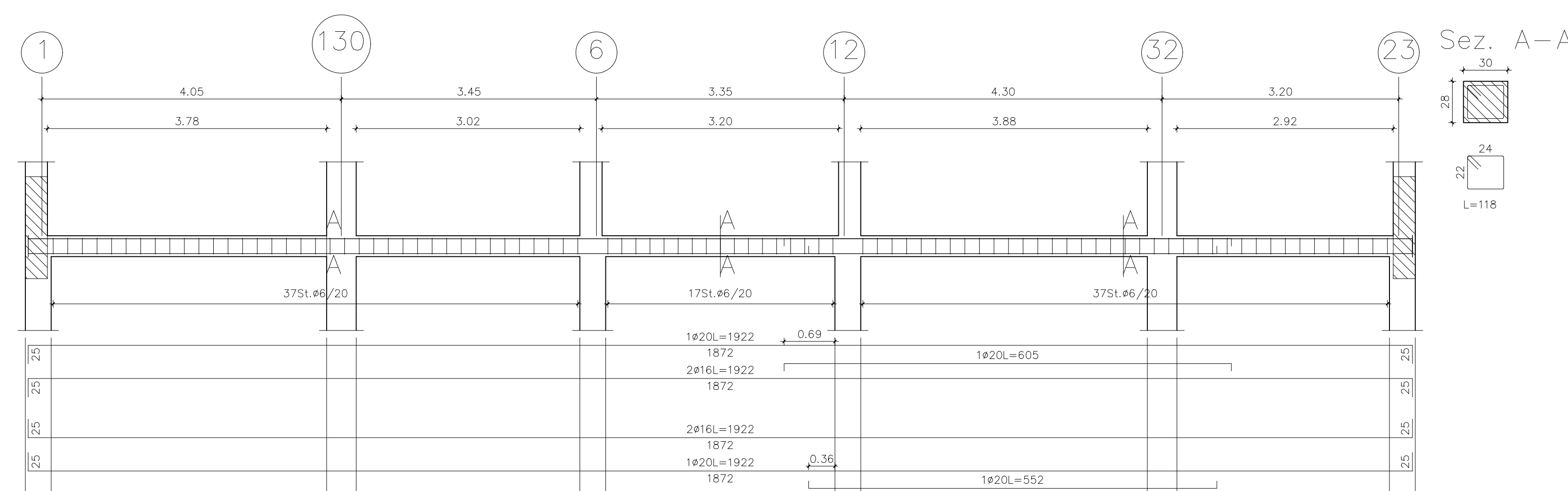
Computo travata 3007	
m	13,784
kg	170,57
kg	12,728

Travata 3008 – TRAVE RINFORZATA A TAGLIO



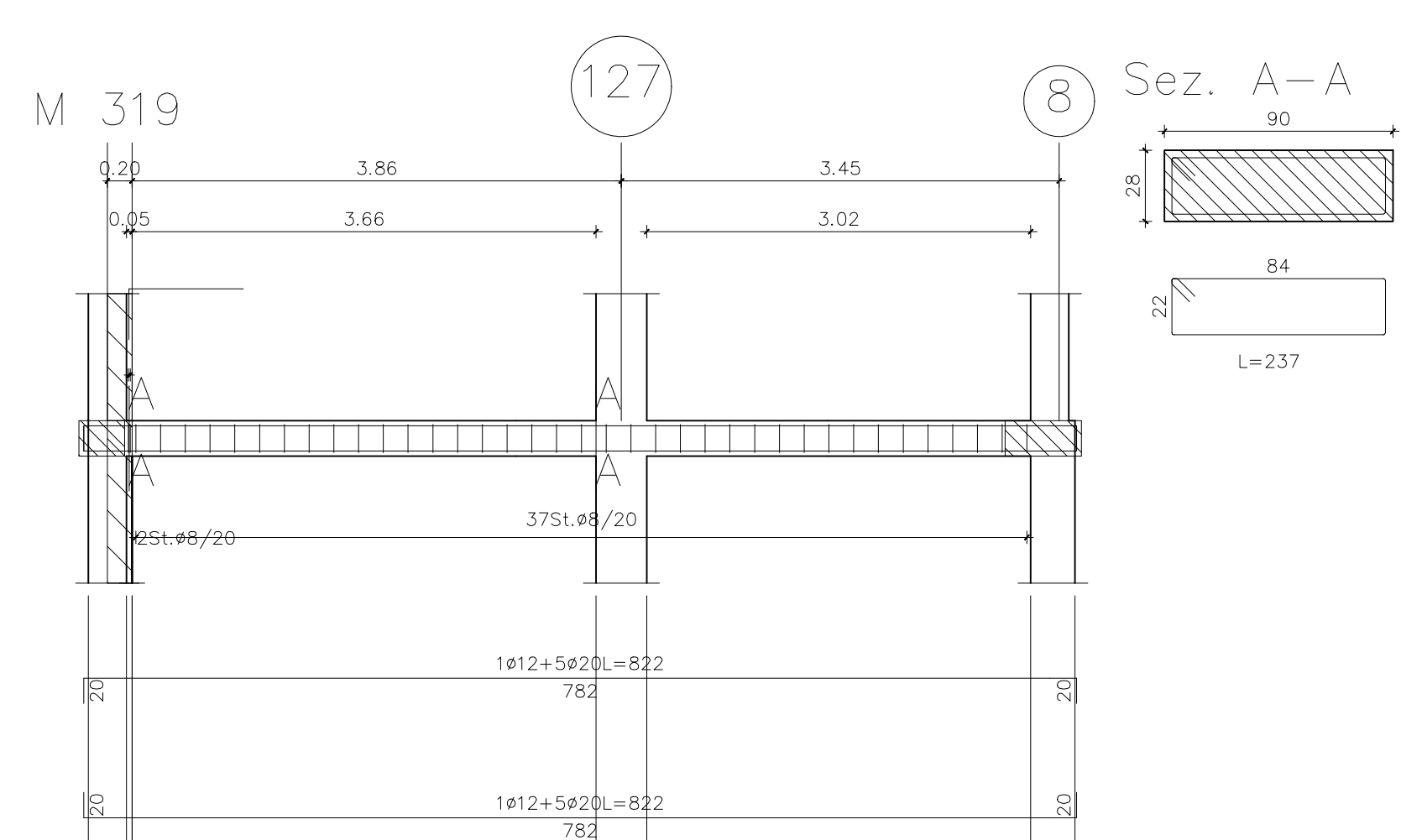
Computo travata 3008	
m	13,784
kg	170,57
kg	12,728

Travata 3011 – TRAVE RINFORZATA A MOMENTO



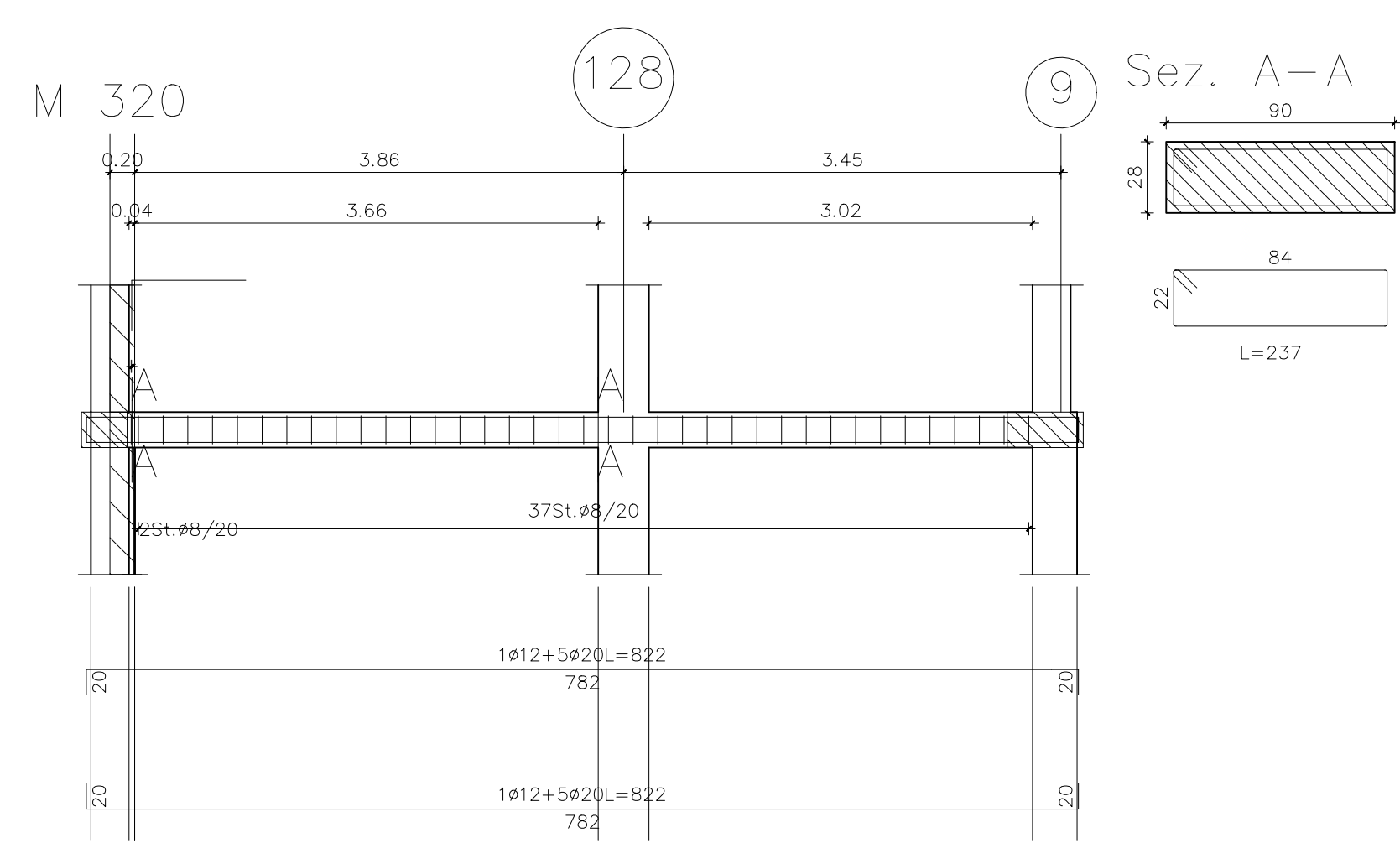
Computo travata 3011	
m	10,334
kg	129,14
kg	12,728

Travata 3012



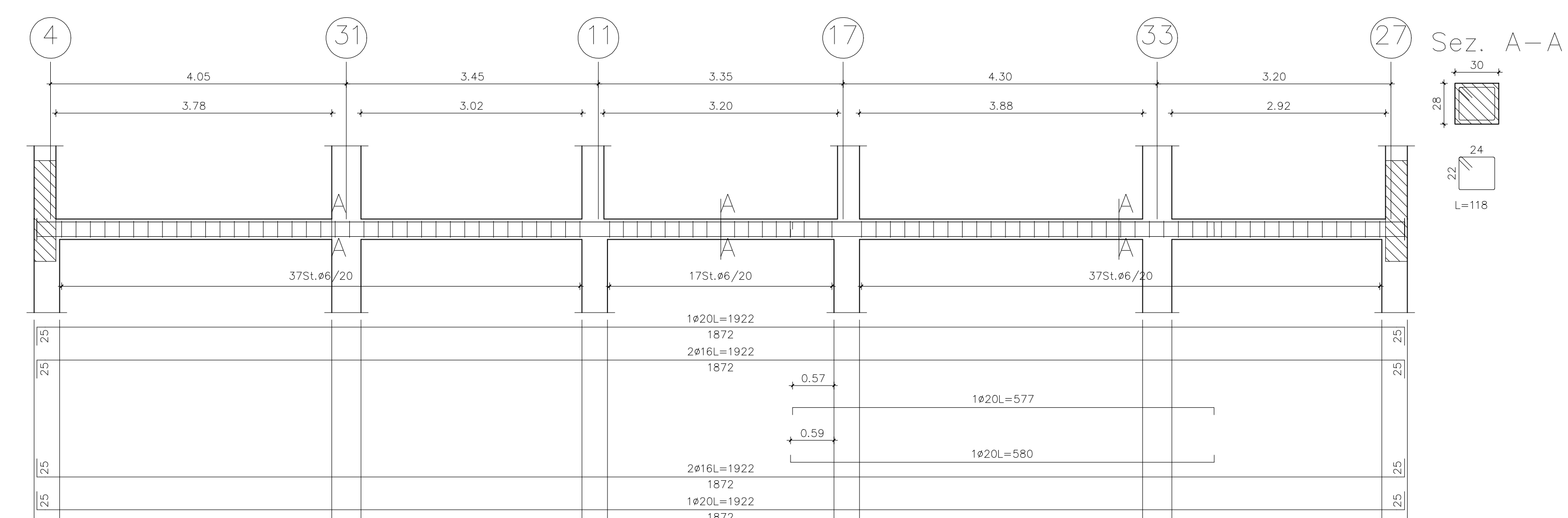
Computo travata 3012	
m	9,234
kg	87,22
kg	10,334

Travata 3013



Computo travata 3013	
m	9,234
kg	87,22
kg	10,334

Travata 3015 – TRAVE RINFORZATA A MOMENTO



Computo travata 3015	
m	10,334
kg	129,14
kg	12,728

Finanziato dall'Unione europea (Intervento)

Comune di Campi Bisenzio
LAVORI DI RIQUALIFICAZIONE E ADEGUAMENTO ALLE
NORMATIVE VIGENTI DELLA SCUOLA SECONDARIA DI
1° GRADO "GARIBOLDI" - 2° LOTTO FUNZIONALE
(BLOCCO 2 - BLOCCO 3 - BLOCCO PARZIALE 4)
Città Metropolitana di Firenze

PROGETTO DEFINITIVO

Blocco 3, 2° Lotto funzionale, Travate

(PROGETTISTI)
Ing. Pierfrancesco Misuli

IL RESPONSABILE DEL PROCEDIMENTO
Ing. Domenico Ervino Maria Passariti

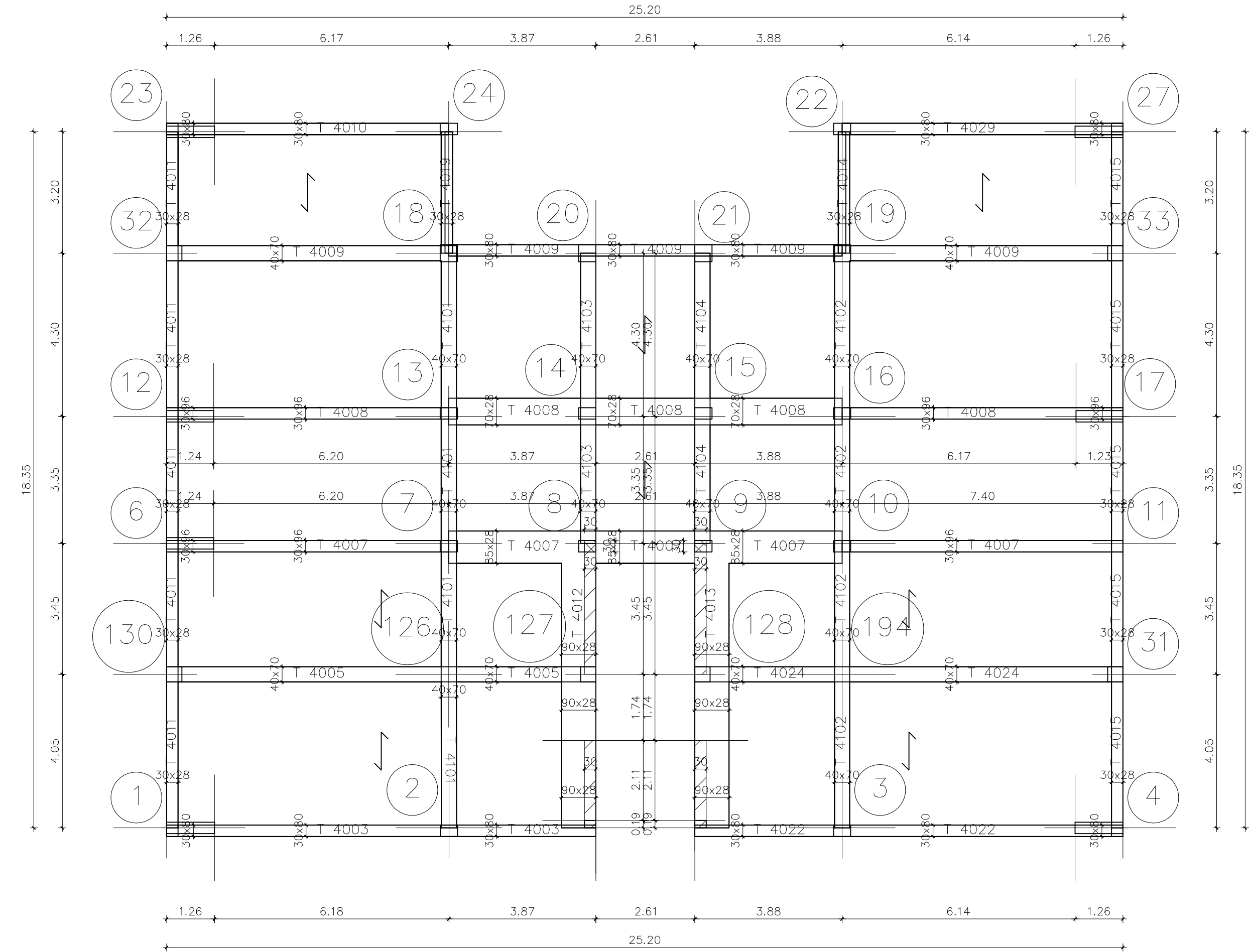
ALLEGATO
TAVOLA
C.2.3.02p

2° Ufficio di Campi Bisenzio/D.L. GALILEO GALILEI/Octobre 2019/Rev. 0

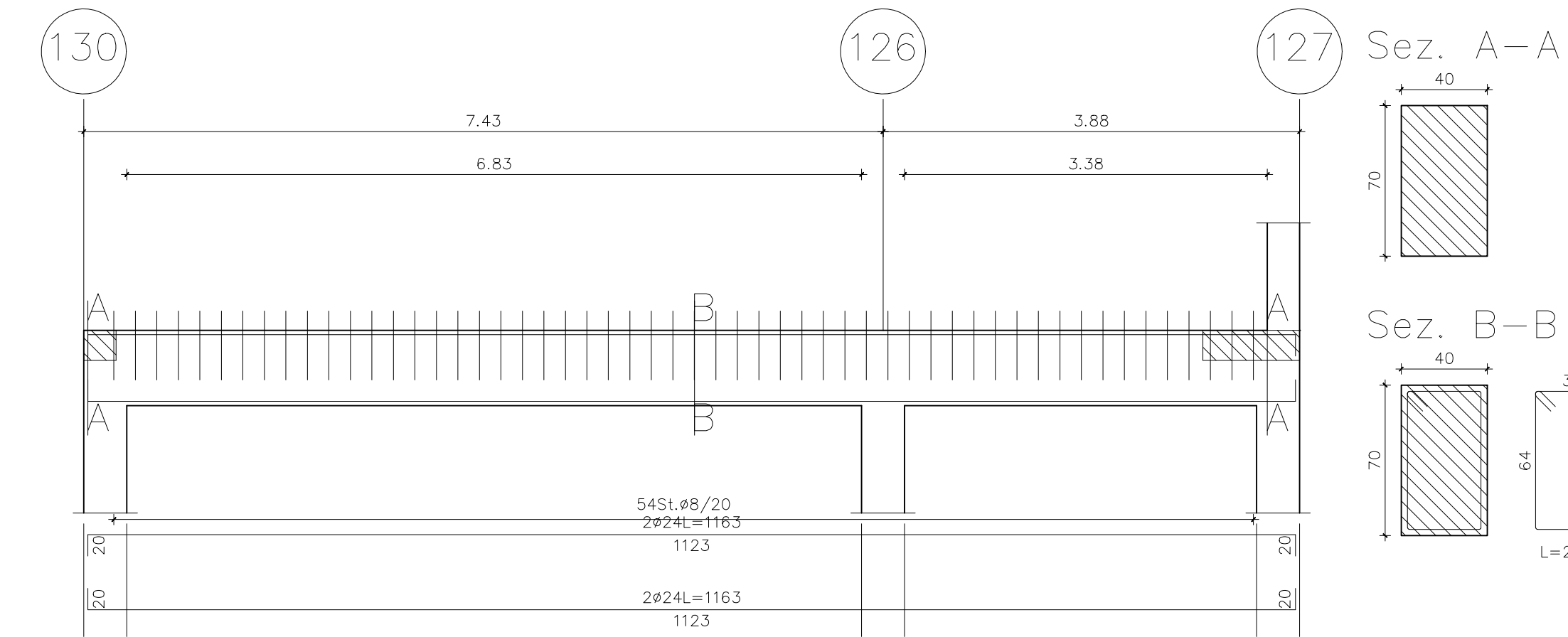
PRODOTTORE
PLOT -

10/02/2023

1 / 100

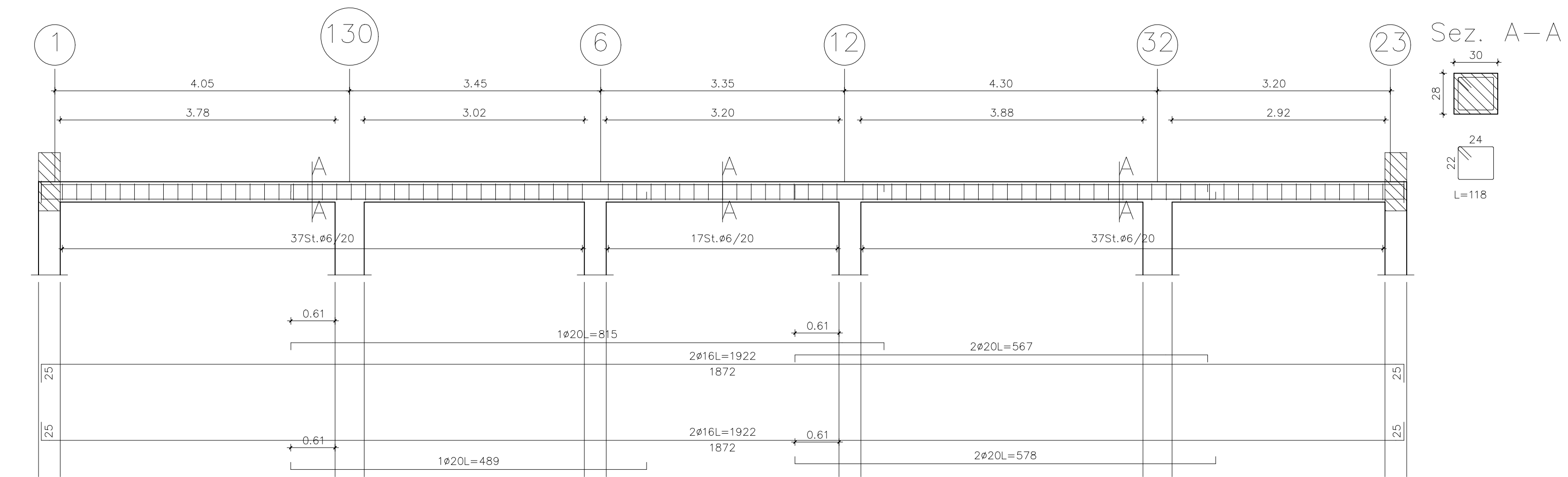


Travata 4005



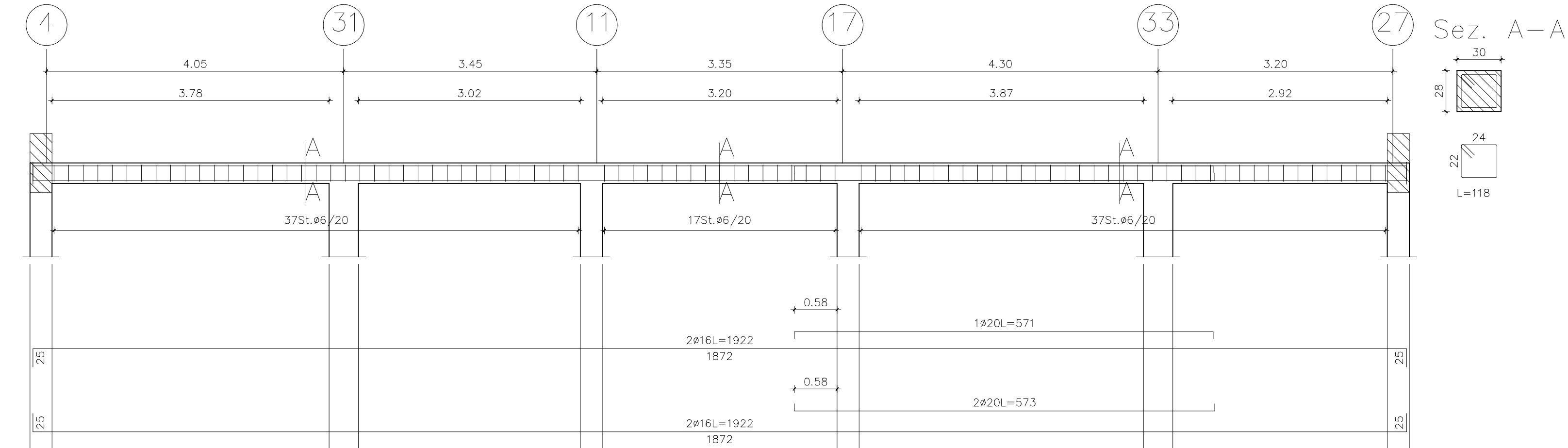
Compute travata 4005	
m	119.84
kg	27.00
kg	212.32 = mc 3.17 = kg/mc 67.05

Travata 4011



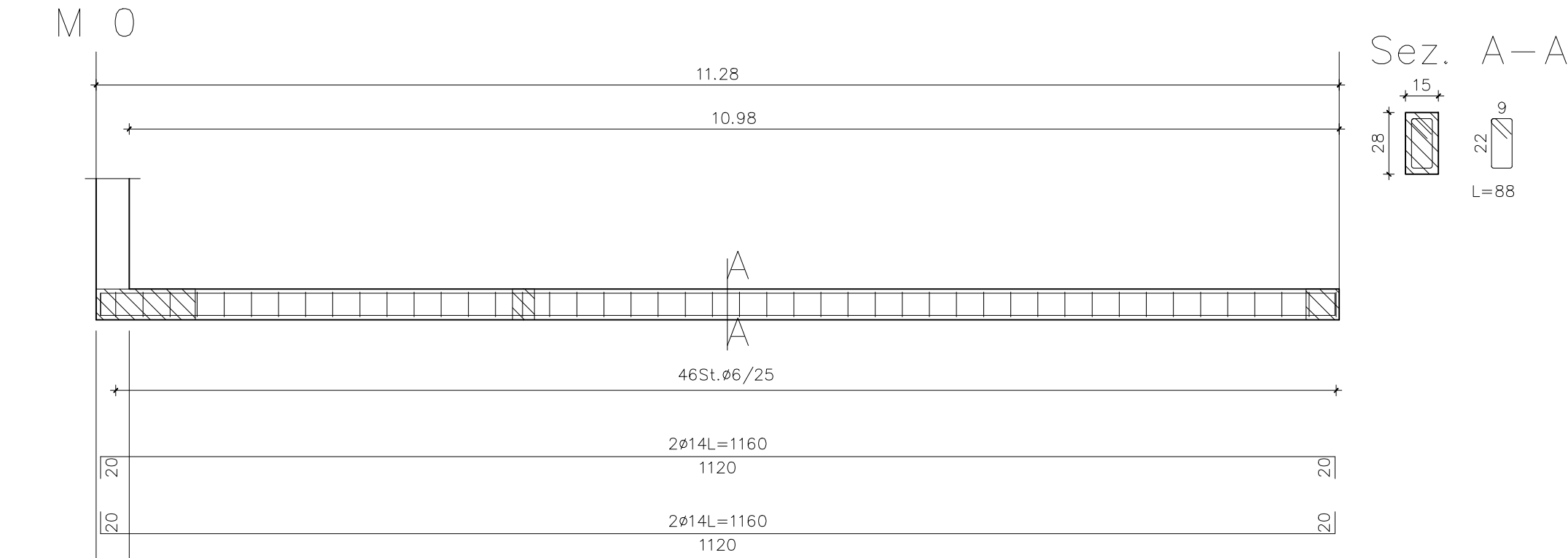
Compute travata 4011	
m	106.92
kg	127.69
kg	233.72 = mc 1.54 = kg/mc 151.63

Travata 4015

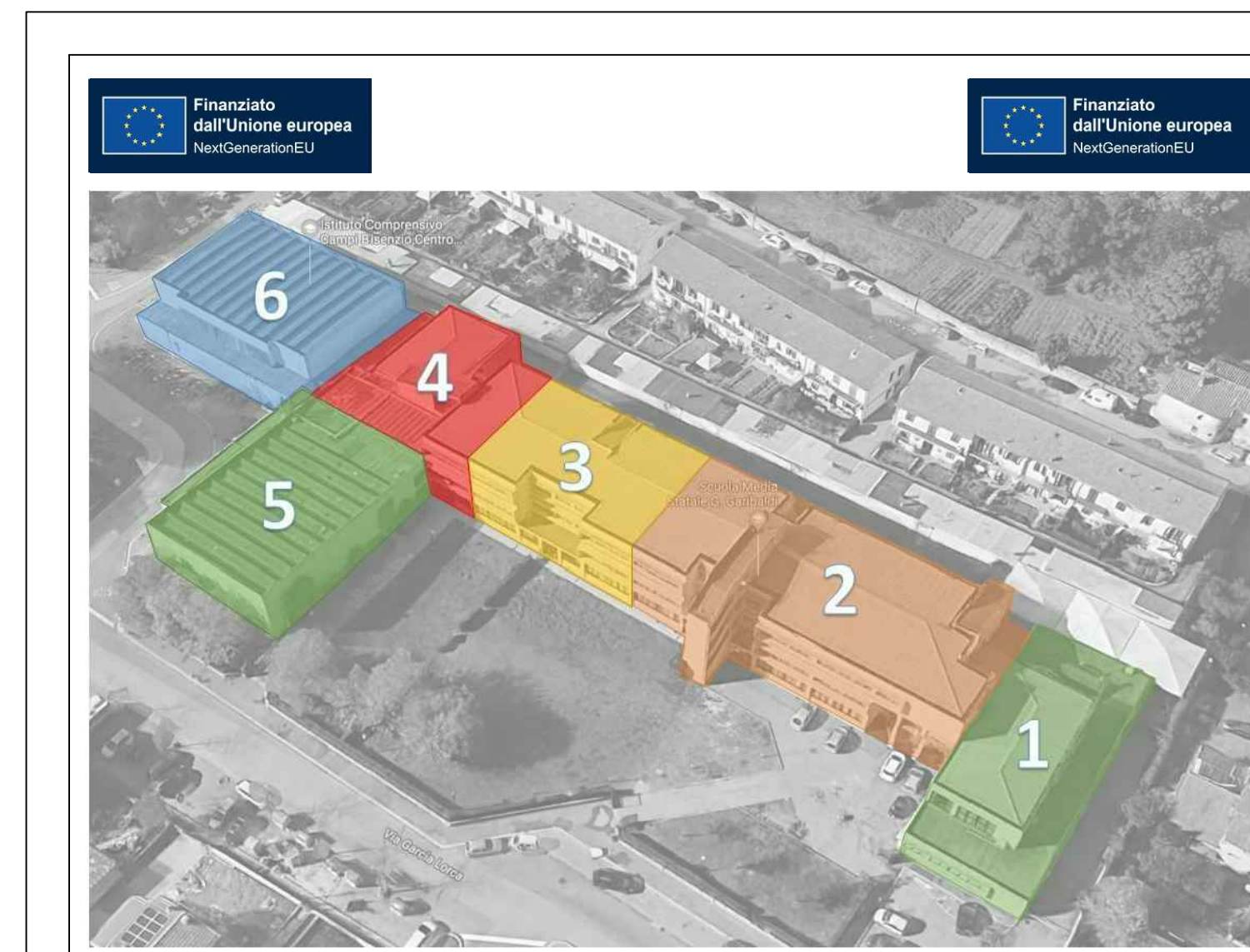


Compute travata 4015	
m	106.92
kg	127.69
kg	127.69 = mc 1.47 = kg/mc 121.50

Travata 4024



Compute travata 4024	
m	40.25
kg	85.81
kg	85.81 = mc 0.47 = kg/mc 137.23

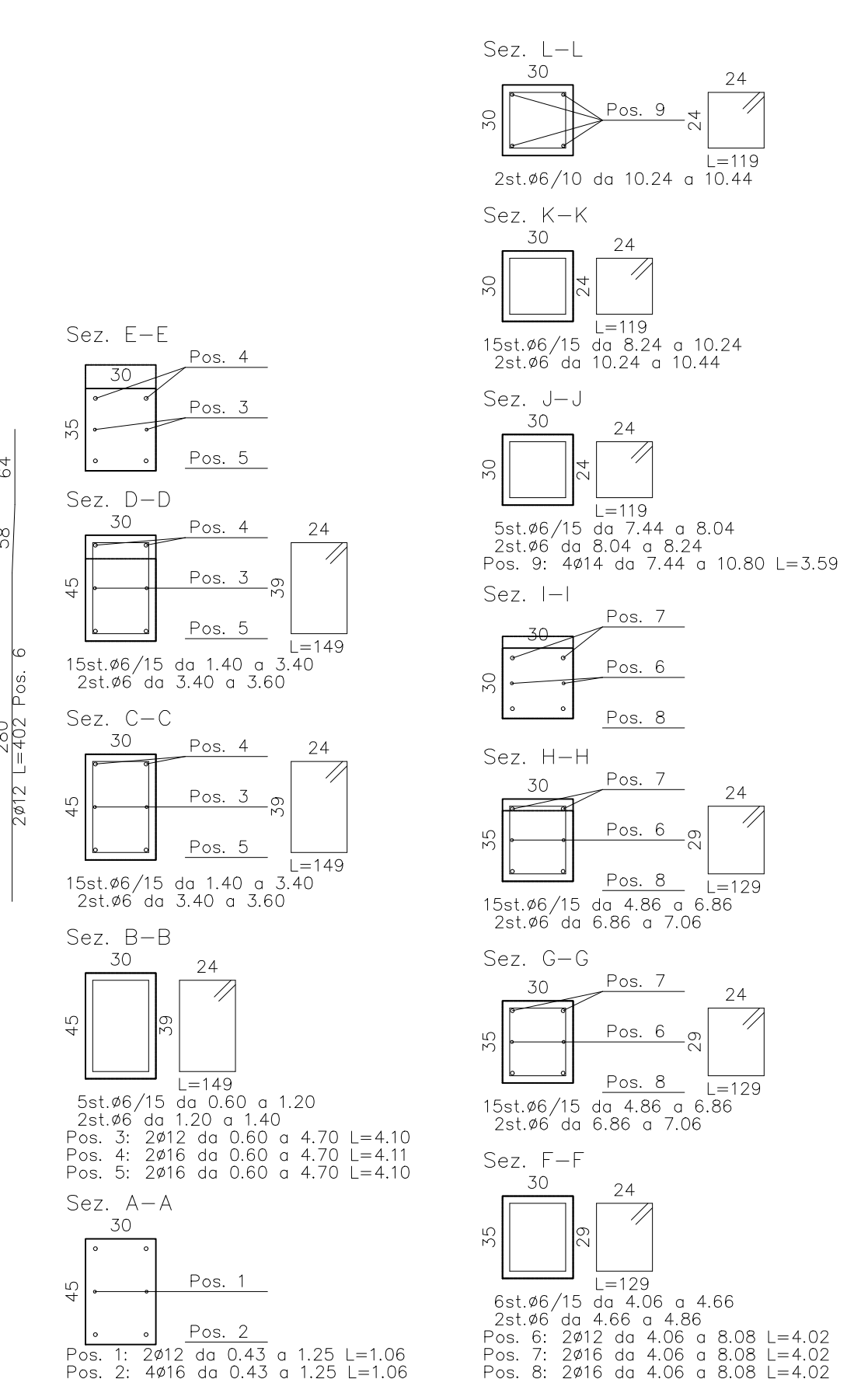
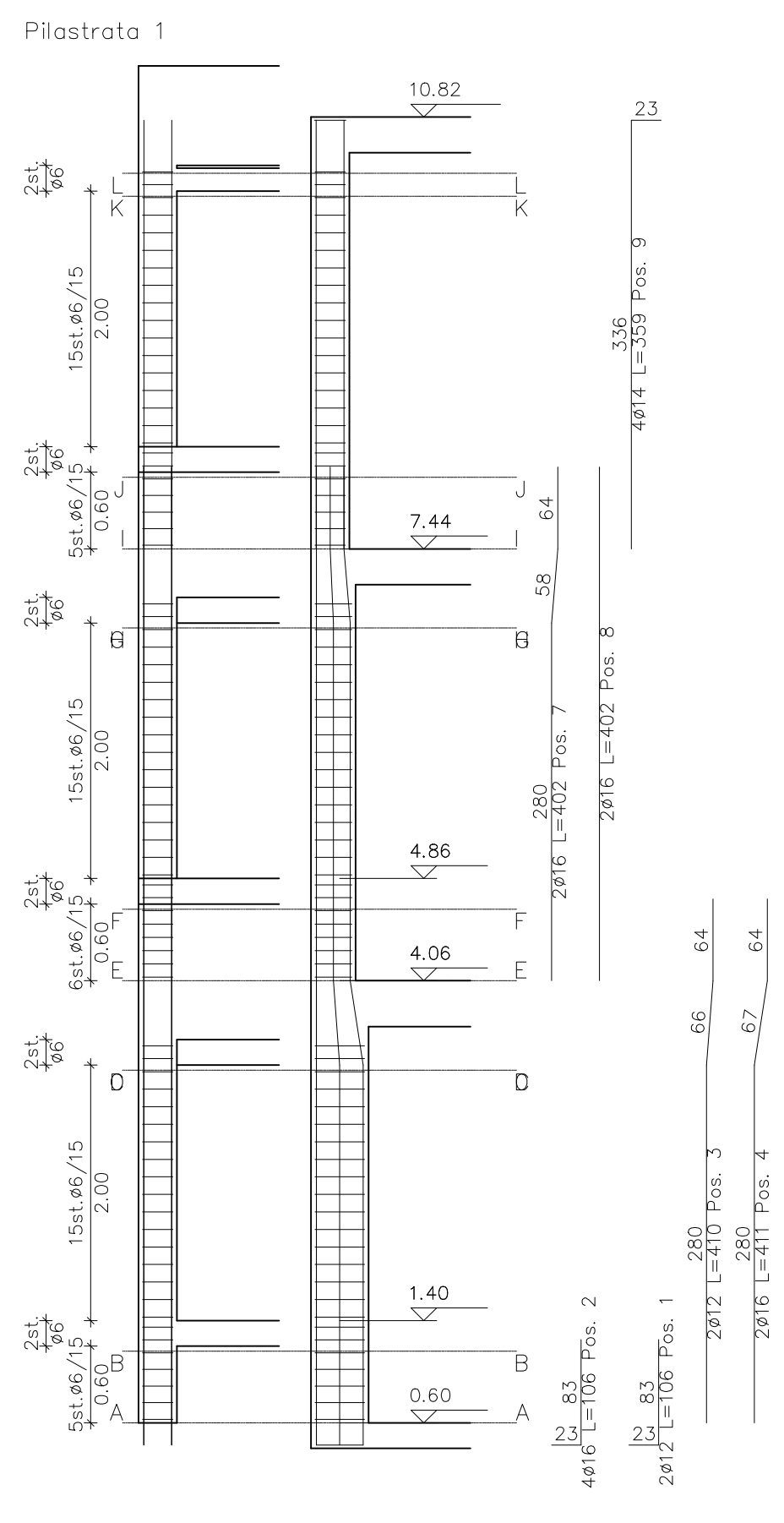
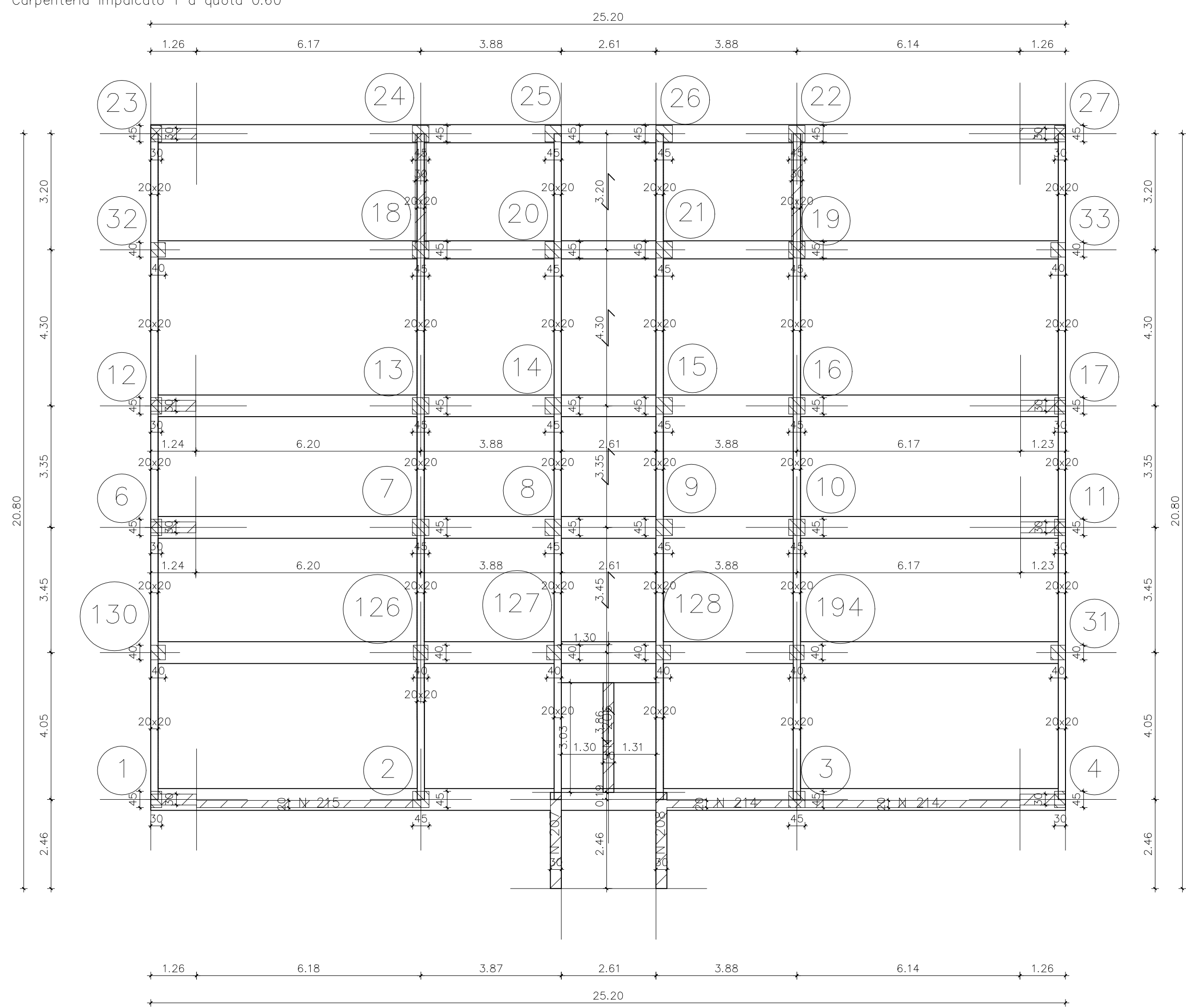


Comune di Campi Bisenzio
**LAVORI DI RIQUALIFICAZIONE E ADEGUAMENTO ALLE
 NORMATIVE VIGENTI DELLA SCUOLA SECONDARIA DI
 1° GRADO "GARIBOLDI" - 2° LOTTO FUNZIONALE DI
 (BLOCCO 2 - BLOCCO 3 - BLOCCO PARZIALE 4)**
 Città Metropolitana di Firenze

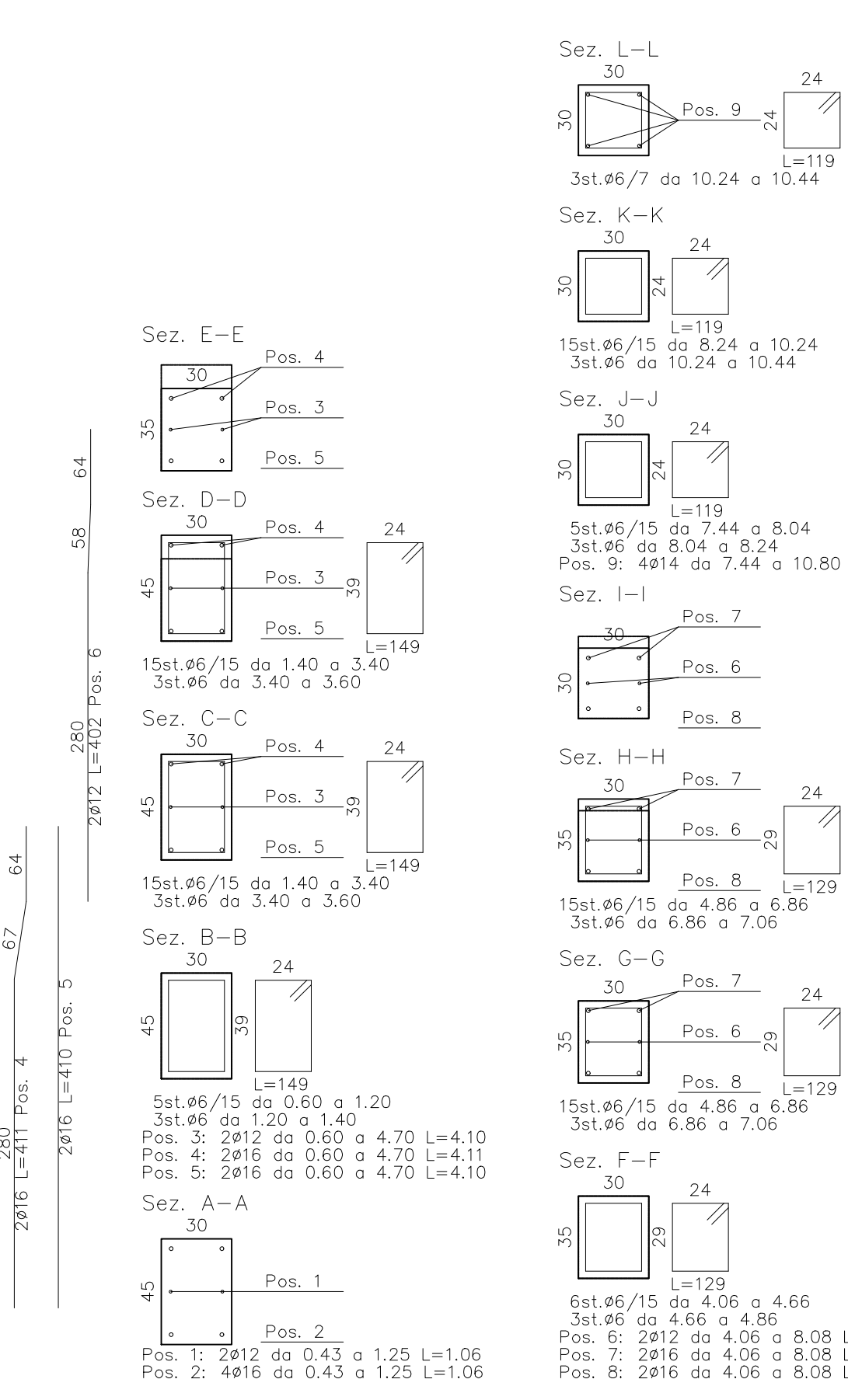
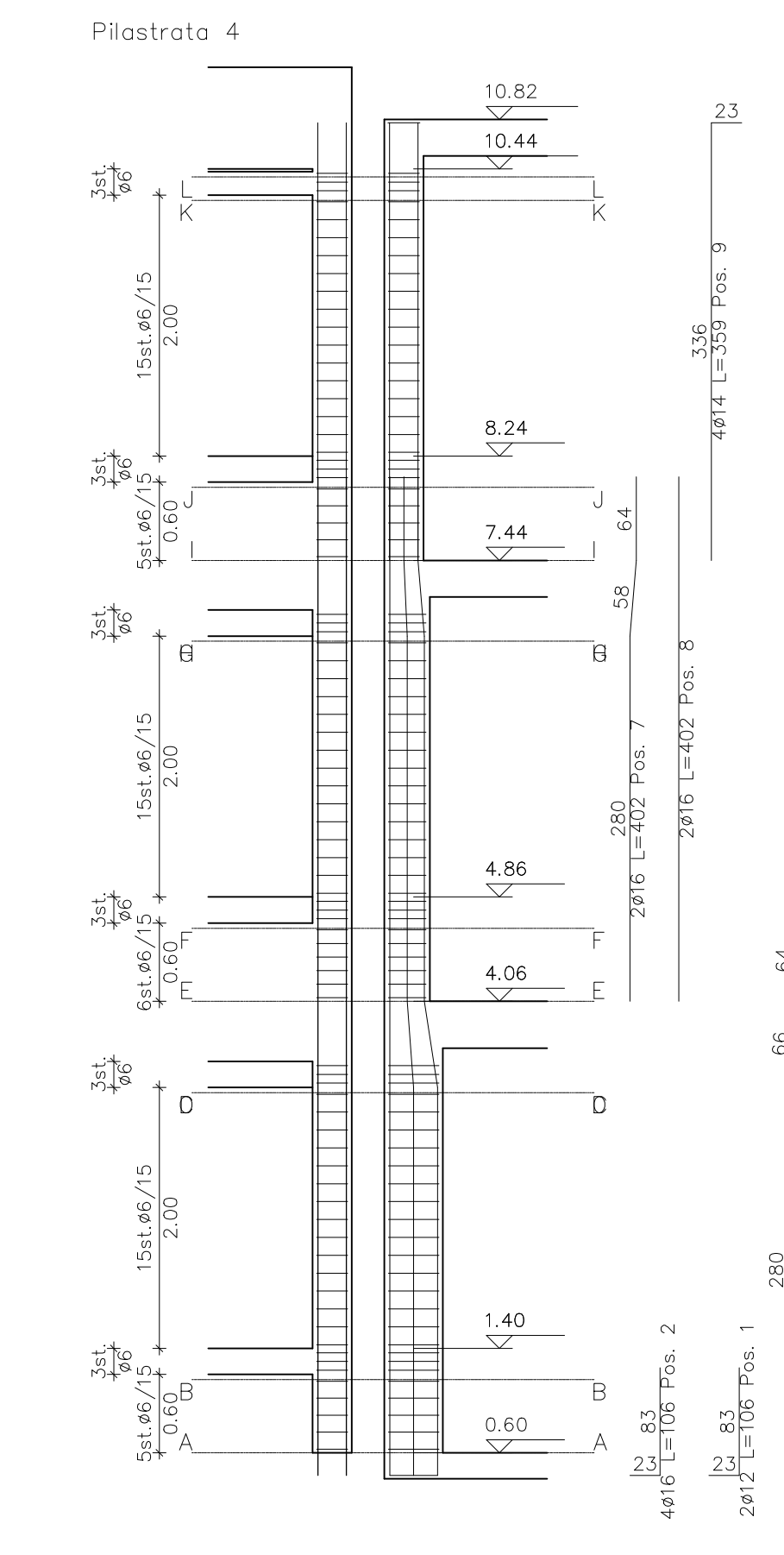
PROGETTO DEFINITIVO

Blocco 3, 2° Lotto funzionale, Travate

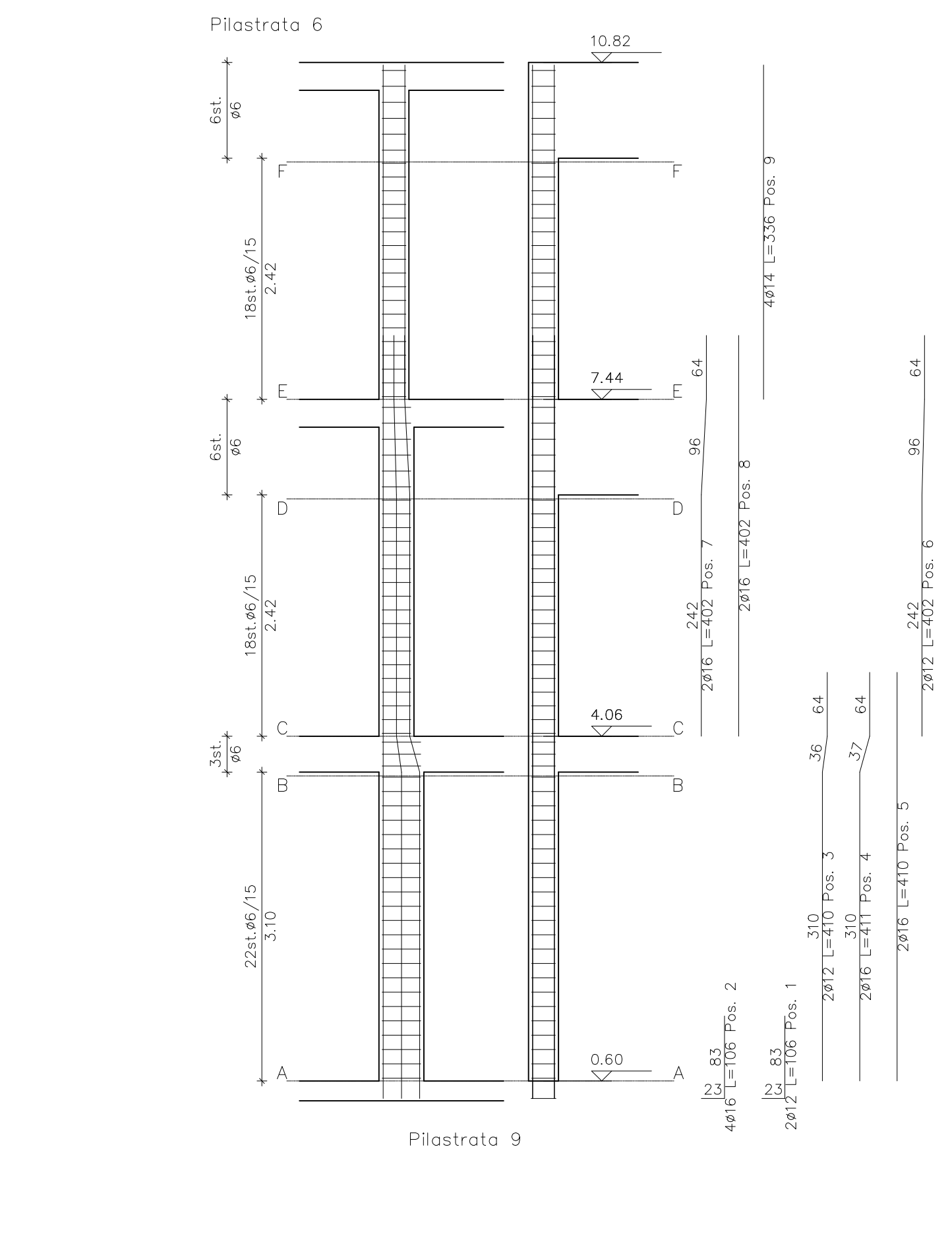
PROGETTISTI: Ing. Pierfrancesco Mirati	IL RESPONSABILE DEL PROCEDIMENTO: Ing. Domenico Enrico Passarè	D ALLEGATO TAVOLA C.2.3.03p
Tirato a firma	Tirato a firma	
3 Comune di Campi Bisenzio GARIBOLDI - Blocco 3 - 2025044	PLOT -	10/02/2023
		1 / 100



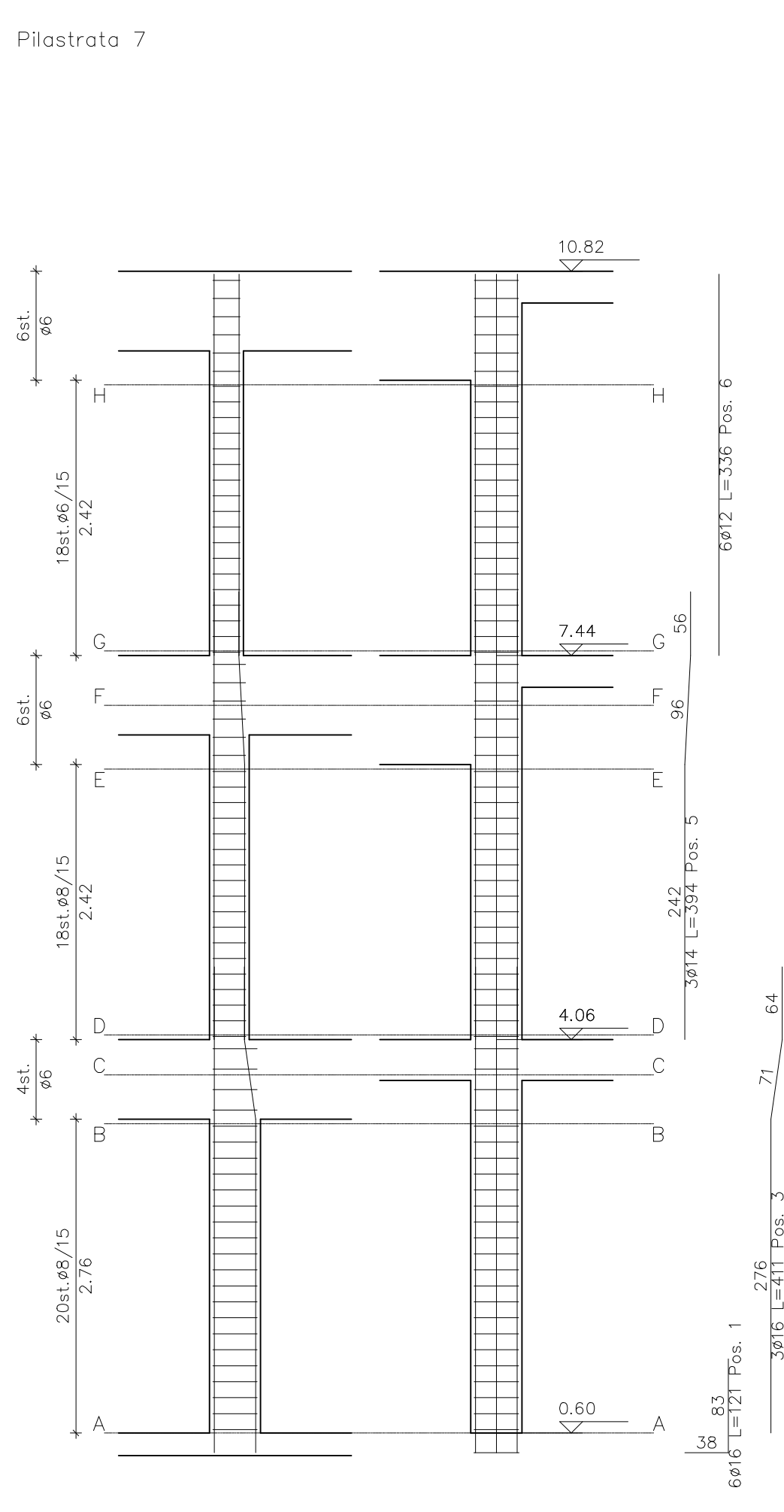
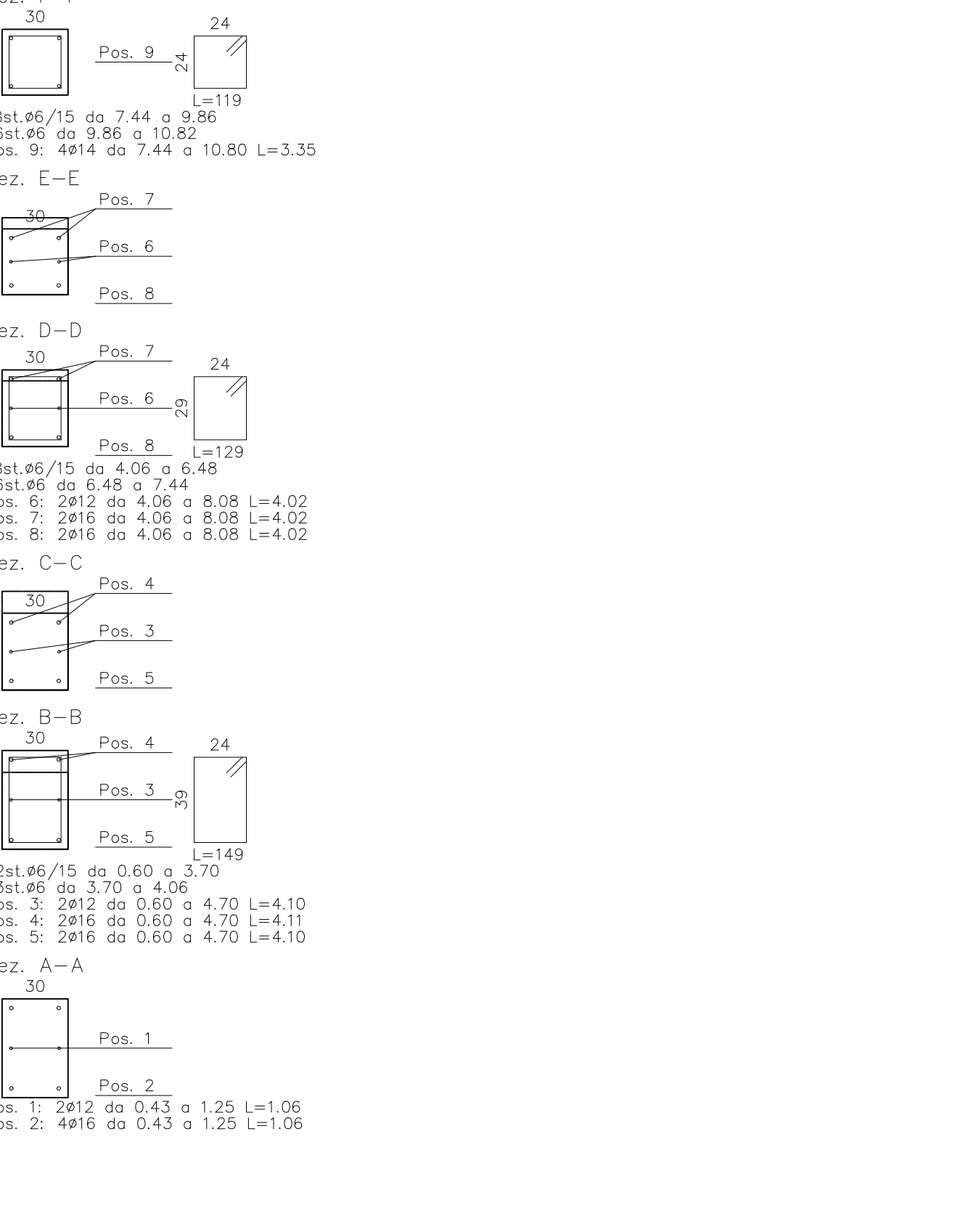
Computo pilastro 1			
m	100,56	18,74	317,87
m	24,52	18,28	17,29
m	11,74	mc	1,13
			kg/mc
			100,09



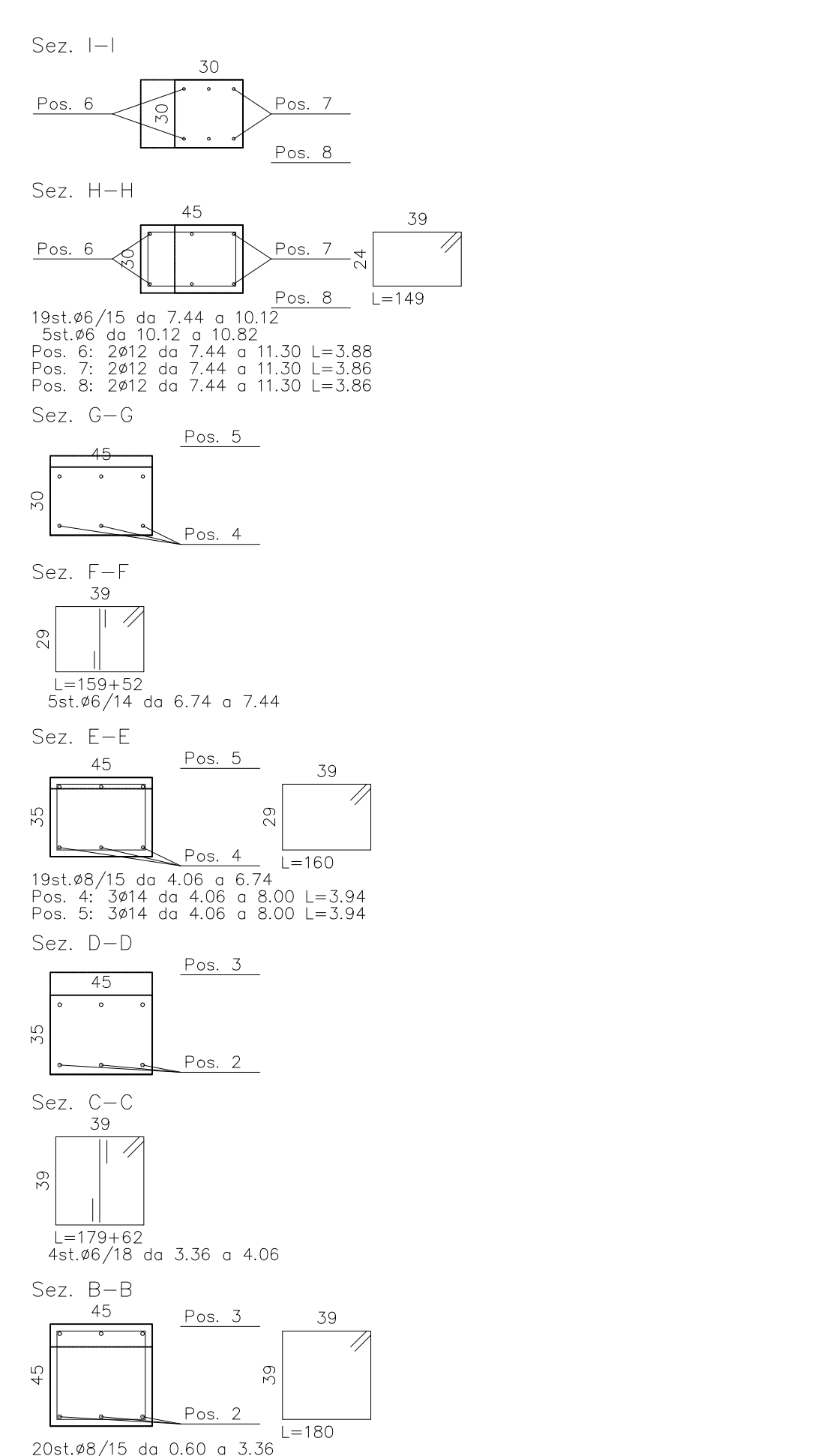
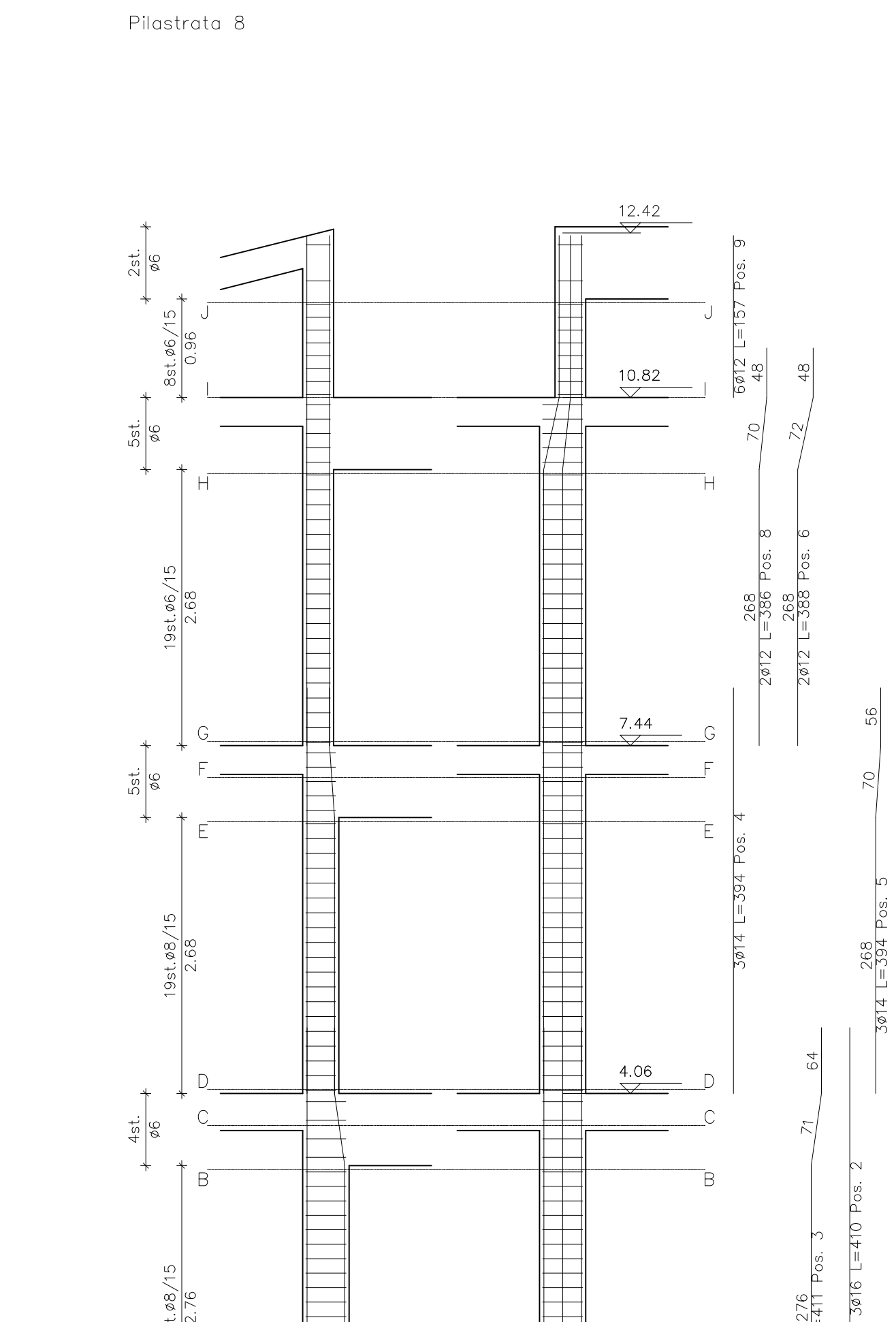
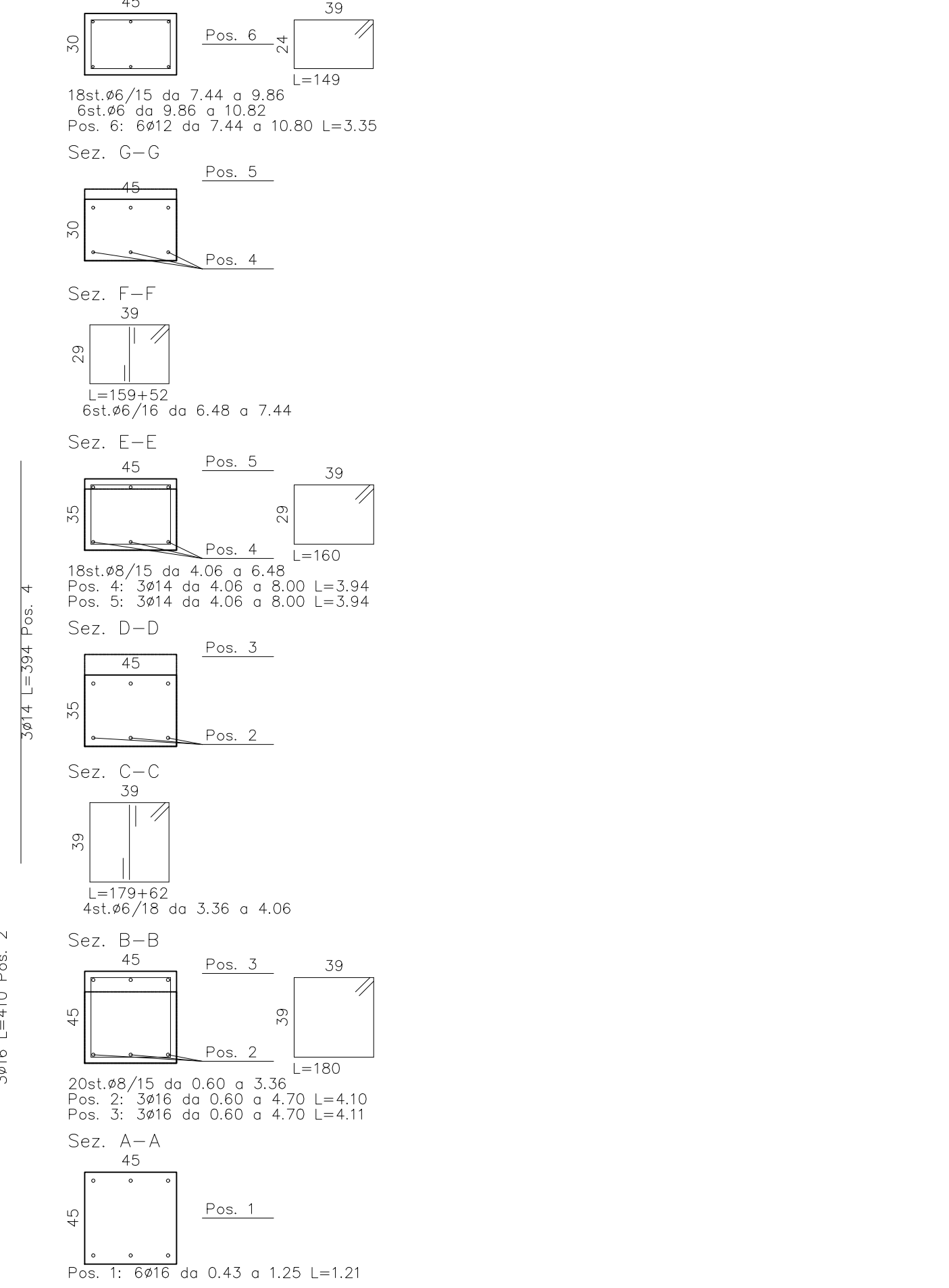
Computo pilastro 4			
m	118,72	18,74	317,87
m	24,52	18,28	17,29
m	11,74	mc	1,13
			kg/mc
			102,94



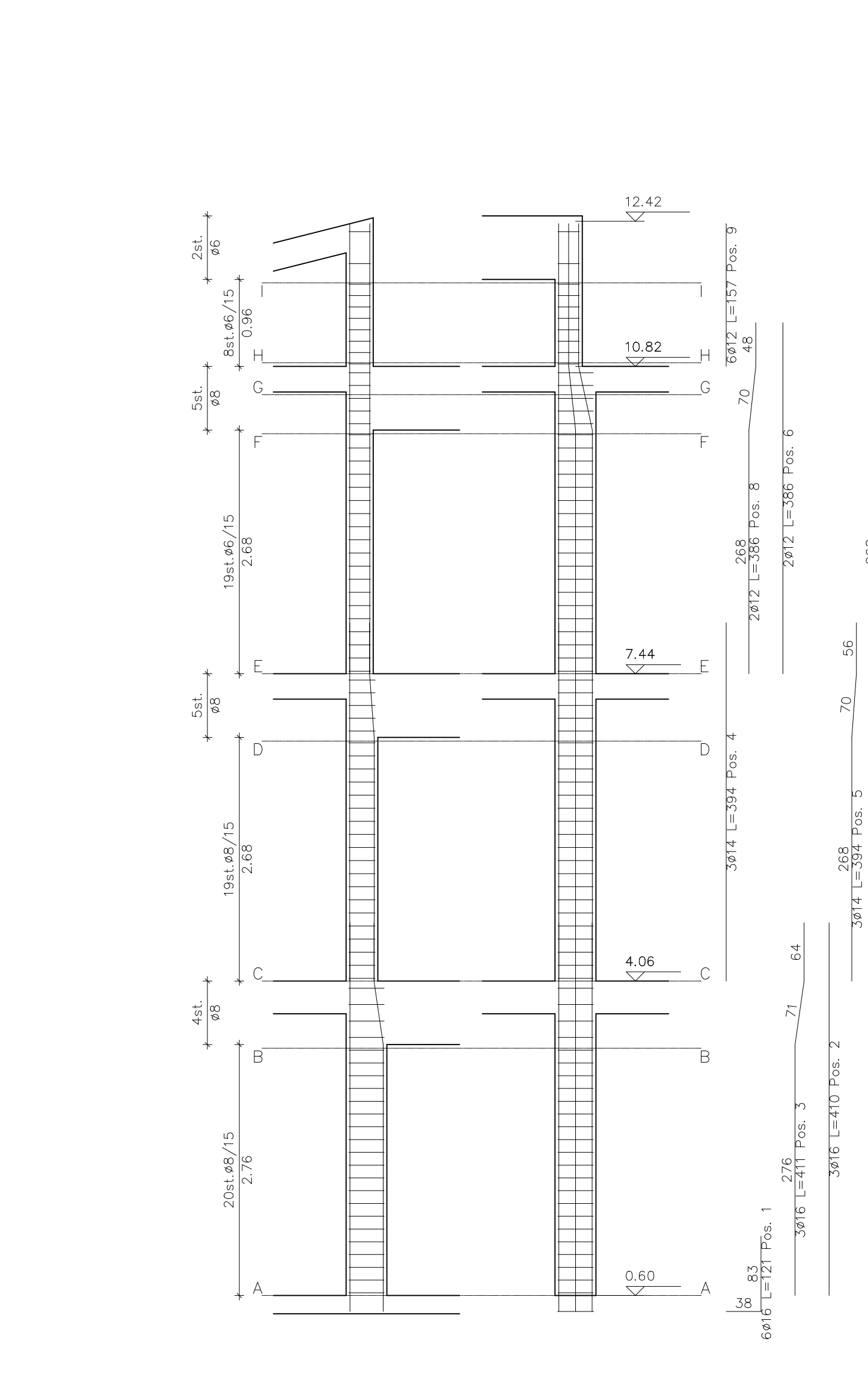
Computo pilastro 6			
m	107,05	18,74	317,87
m	24,52	18,28	17,29
m	11,74	mc	1,13
			kg/mc
			100,22



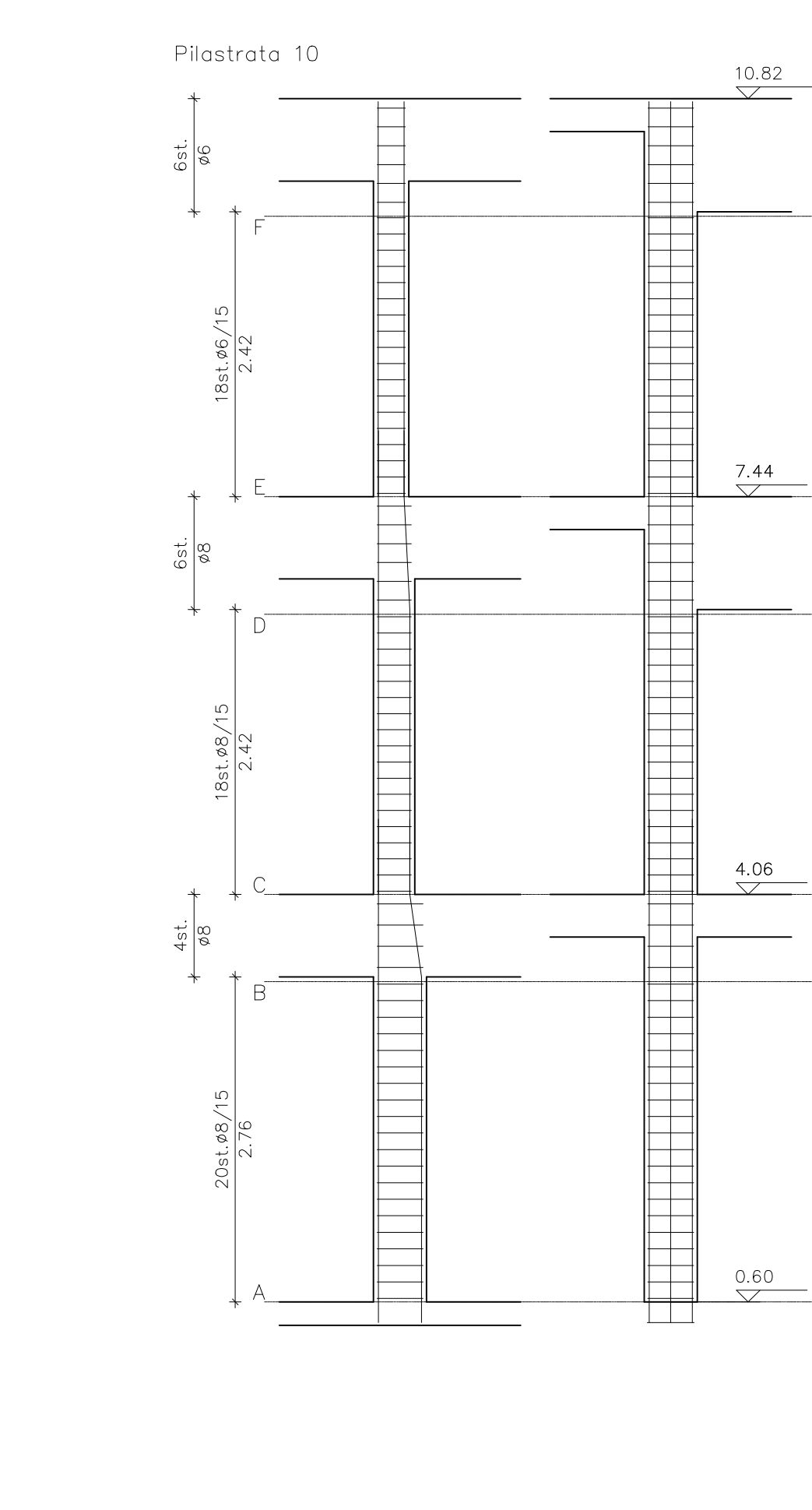
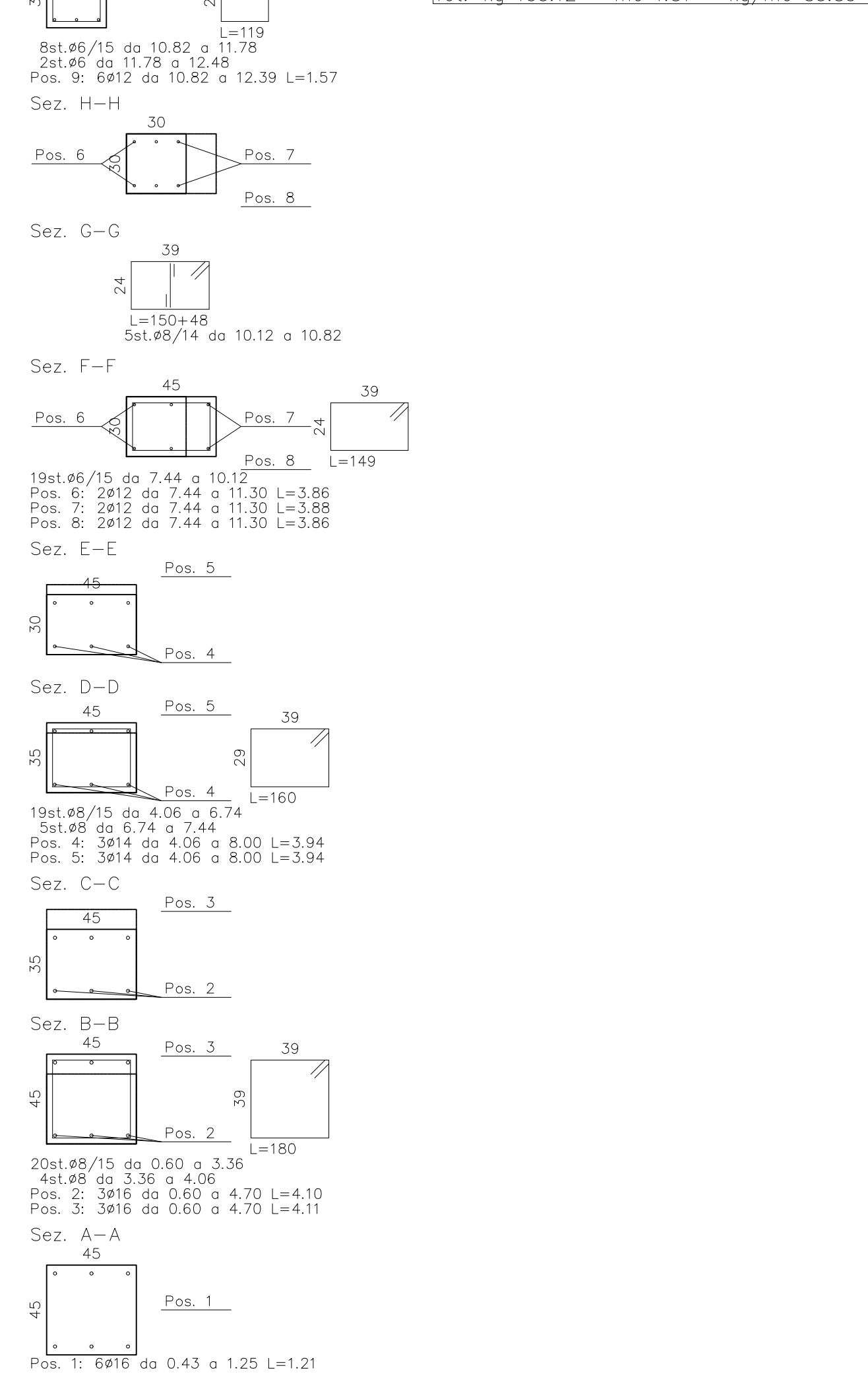
Computo pilastro 7			
m	11,55	64,88	20,73
m	11,55	20,73	20,73
m	11,55	20,73	20,73
m	11,55	20,73	20,73
			kg/mc
			80,38



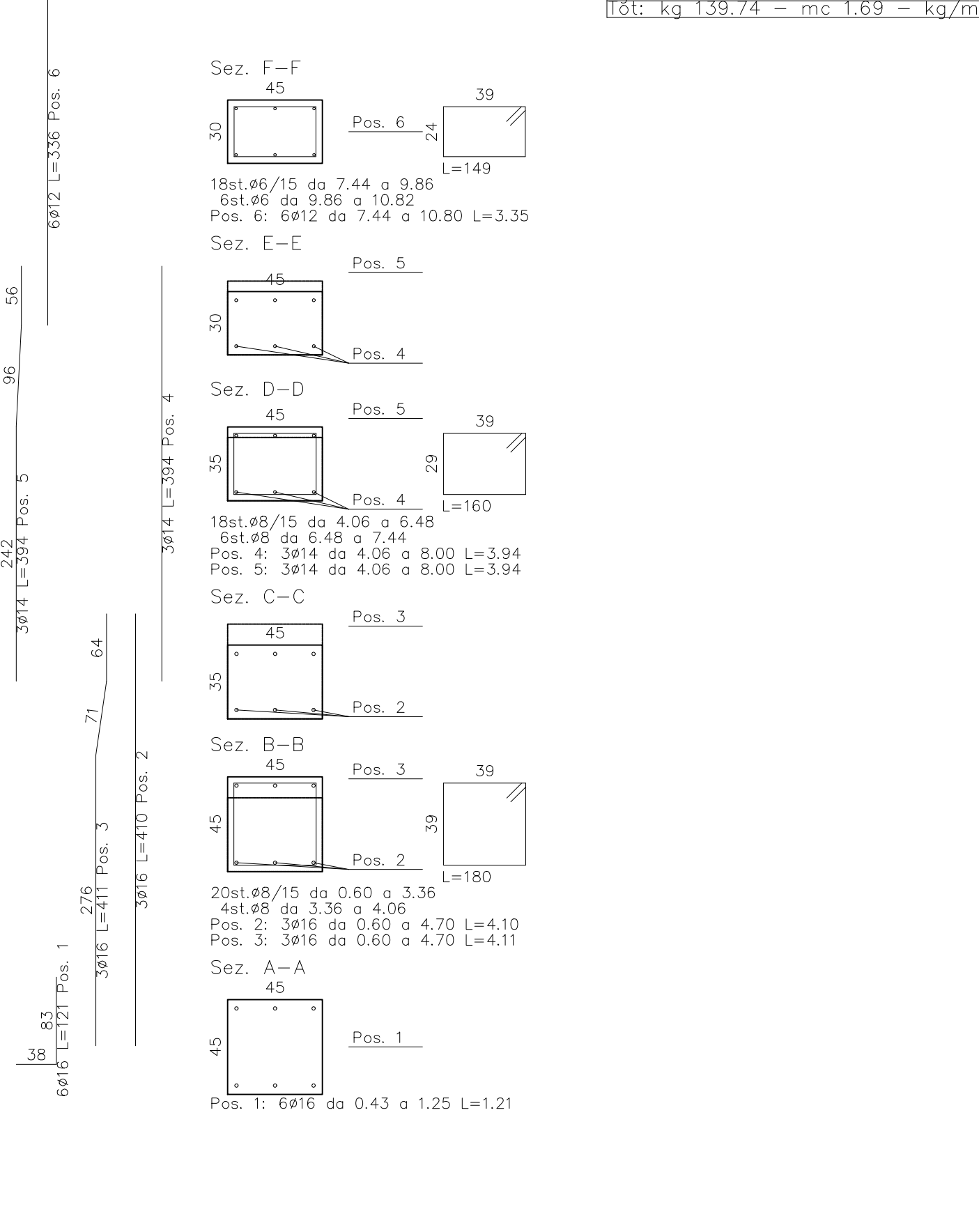
Computo pilastro 8			
m	71,80	64,88	20,73
m	71,80	20,73	20,73
m	71,80	20,73	20,73
m	71,80	20,73	20,73
			kg/mc
			82,90



Computo pilastro 9			
m	41,72	37,00	317,87
m	41,72	37,00	317,87
m	41,72	37,00	317,87
m	41,72	37,00	317,87
			kg/mc
			85,85



Computo pilastro 10			
m	38,72	37,00	317,87
m	38,72	37,00	317,87
m	38,72	37,00	317,87
m	38,72	37,00	317,87
			kg/mc
			82,77



Comune di Campi Bisenzio

Città Metropolitana di Firenze

**LAVORI DI RIQUALIFICAZIONE E ADEGUAMENTO ALLE
NORMATIVE VIGENTI DELLA SCUOLA SECONDARIA DI
1° GRADO "GARIBOLDI" - 2° LOTTO FUNZIONALE
(BLOCCO 2 - BLOCCO 3 - BLOCCO PARZIALE 4)**

PROGETTO DEFINITIVO

Blocco 3, 2° Lotto funzionale, Pilastro

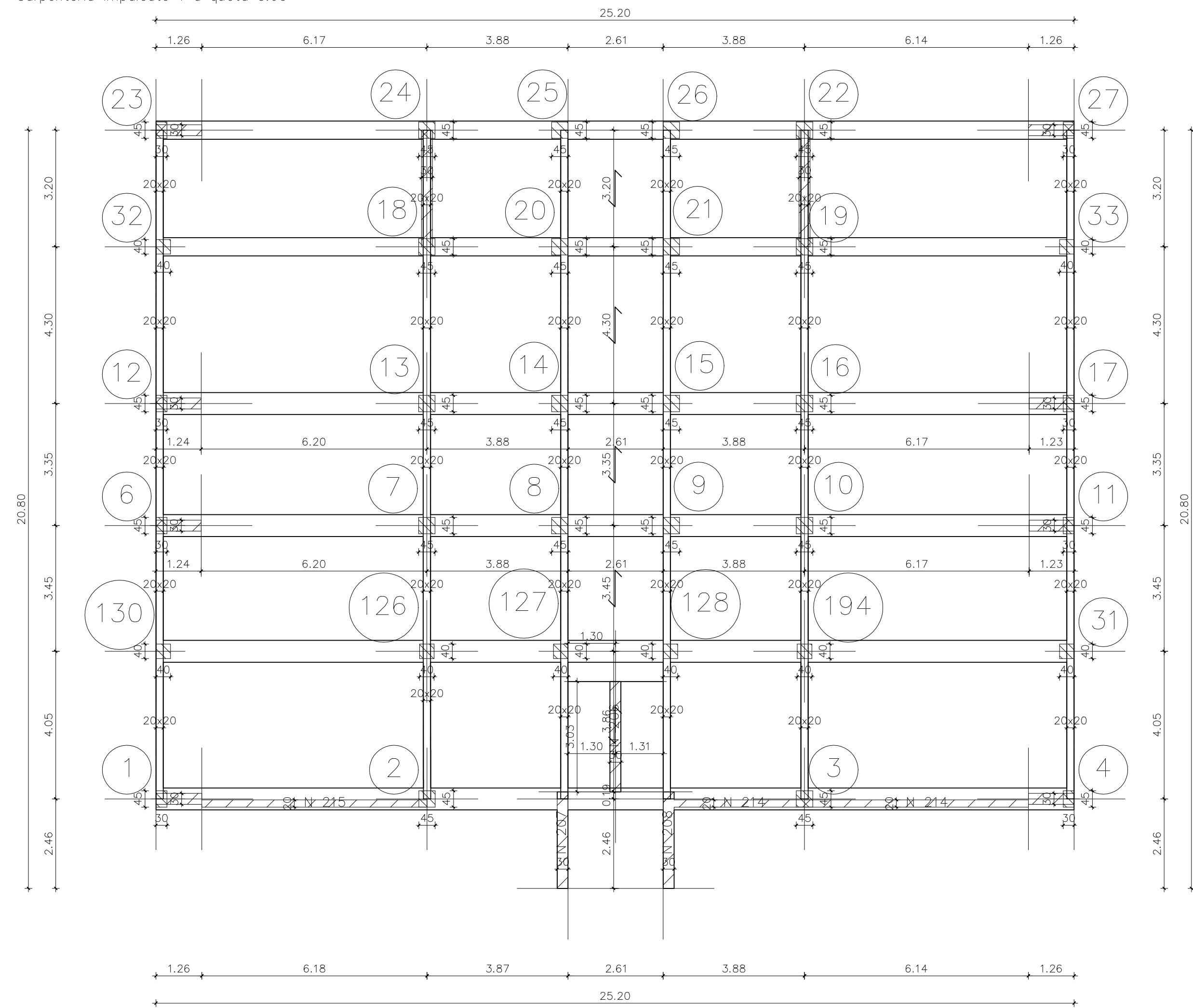
PROGETTISTI: Ing. Performance Mitali	IL RESPONSABILE DEL PROCEDIMENTO: Ing. Domenico Enrico Passerelli
Torino e Firma	Torino e Firma

D ALLEGATO TAVOLA C.2.3.04p

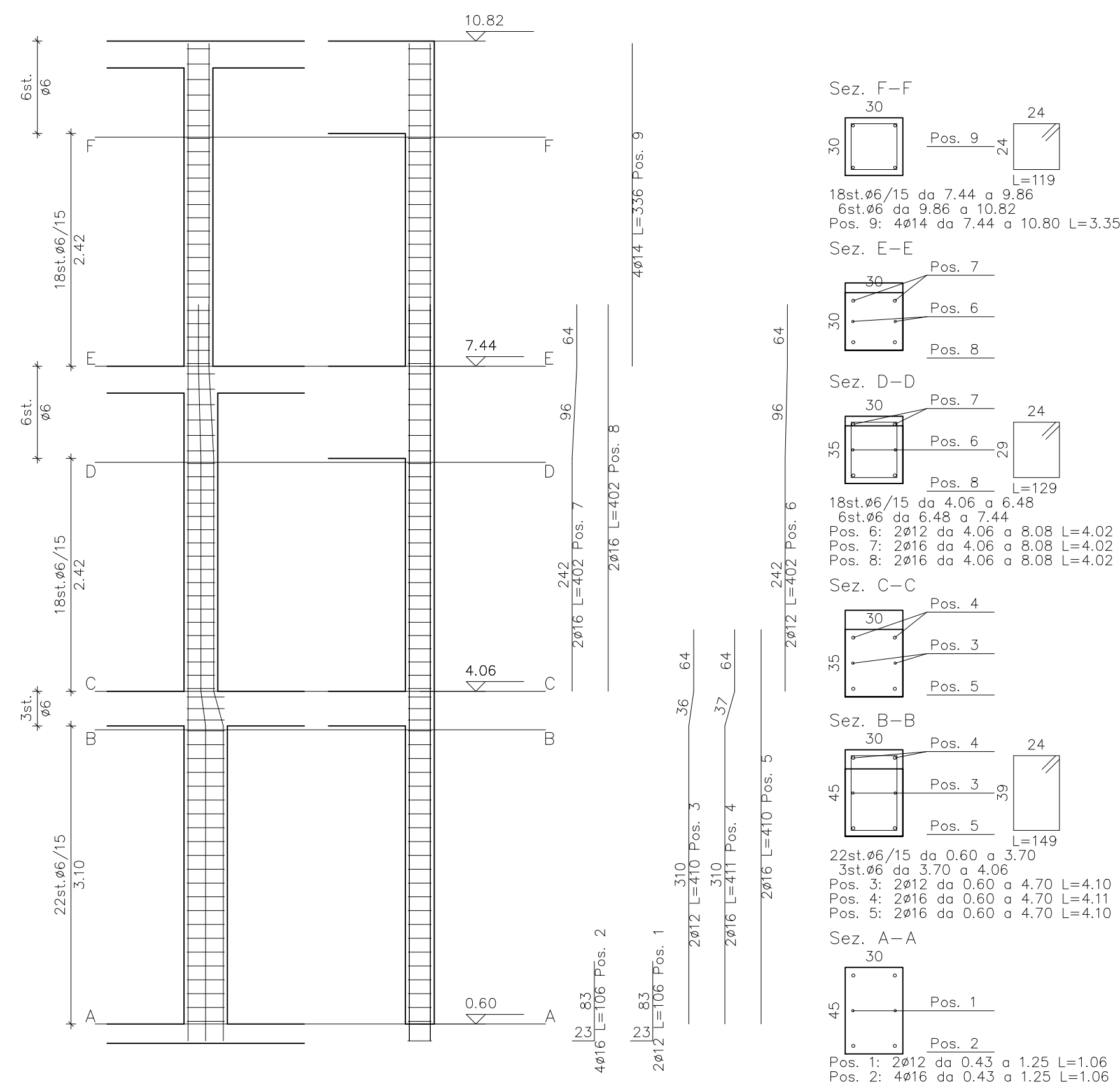
3 - Comune di Campi Bisenzio - Via Garibaldi, 201 - 50014 Campi Bisenzio, Firenze

PLOT - 10/02/2023

1 - 100

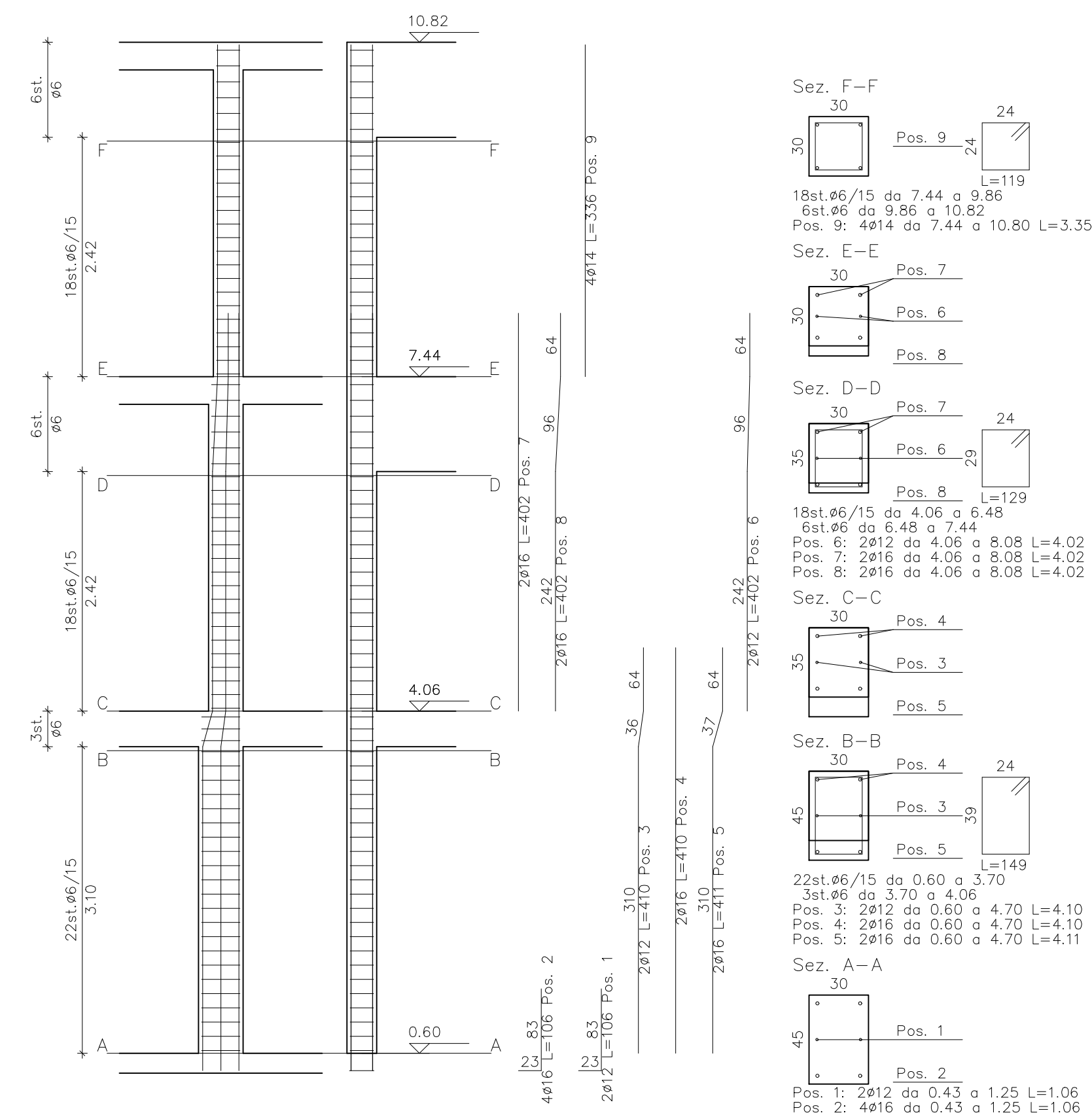


Pilastrata 11



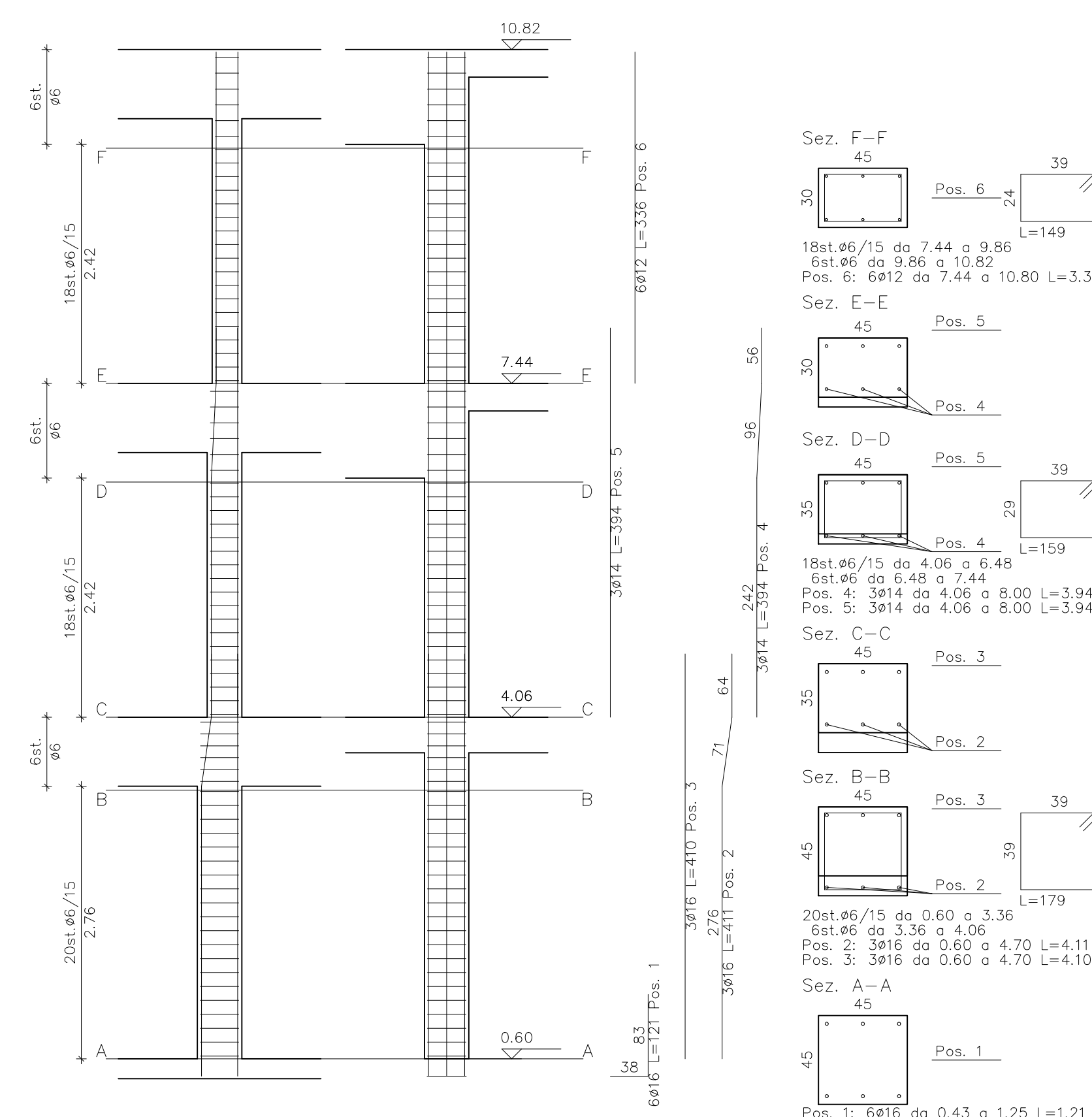
Computo pilastrata 11			
m	10,25	10,25	20,50
kg	28,29	28,29	56,58
kg	28,29	28,29	56,58
kg	112,86	112,86	225,72
kg/mc	1,19	1,19	2,38

Pilastrata 12



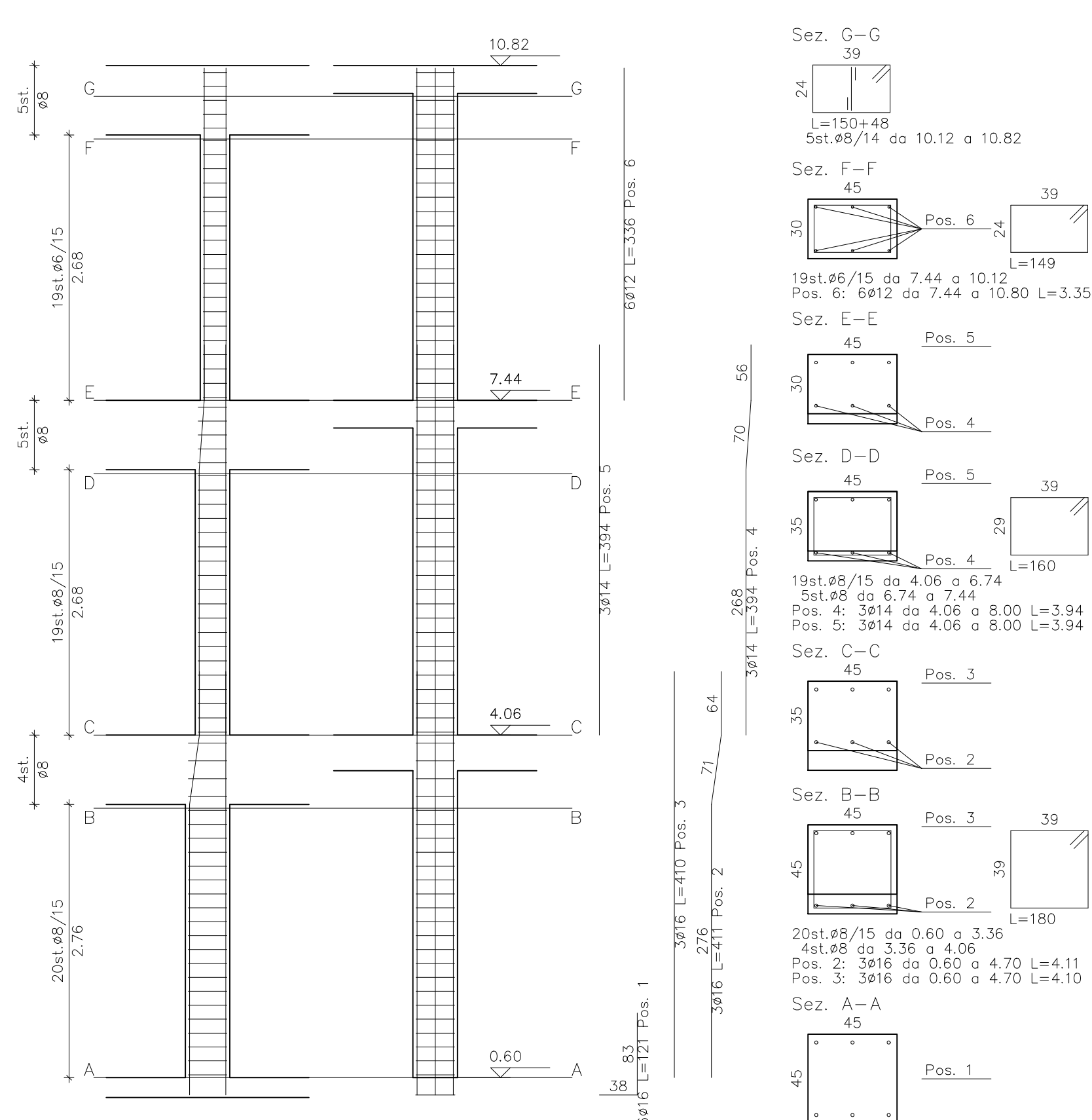
Computo pilastrata 12			
m	10,25	10,25	20,50
kg	28,29	28,29	56,58
kg	28,29	28,29	56,58
kg	112,86	112,86	225,72
kg/mc	1,19	1,19	2,38

Pilastrata 13



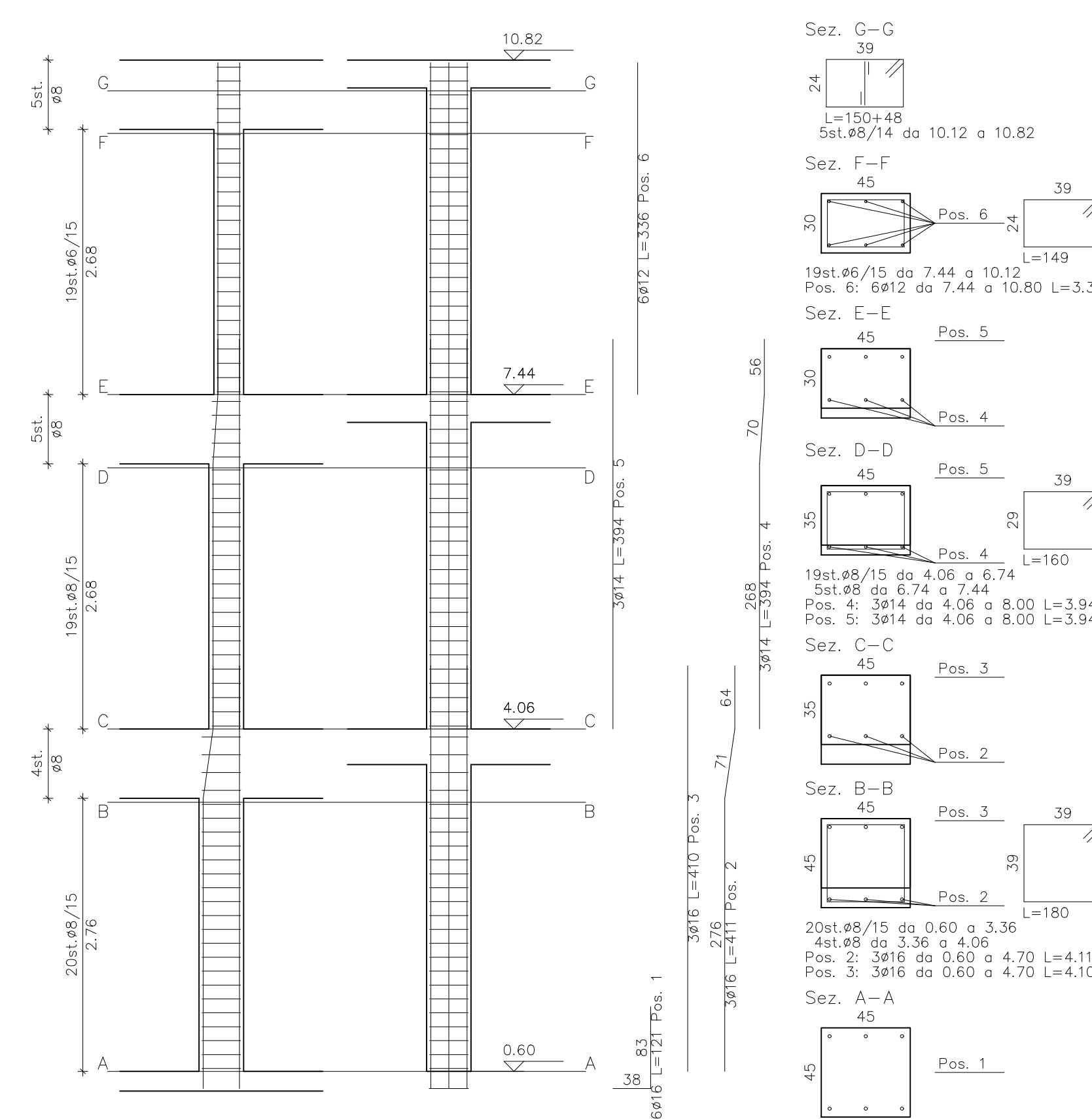
Computo pilastrata 13			
m	13,85	13,85	27,70
kg	28,29	28,29	56,58
kg	28,29	28,29	56,58
kg	129,37	129,37	258,74
kg/mc	1,69	1,69	3,38

Pilastrata 14



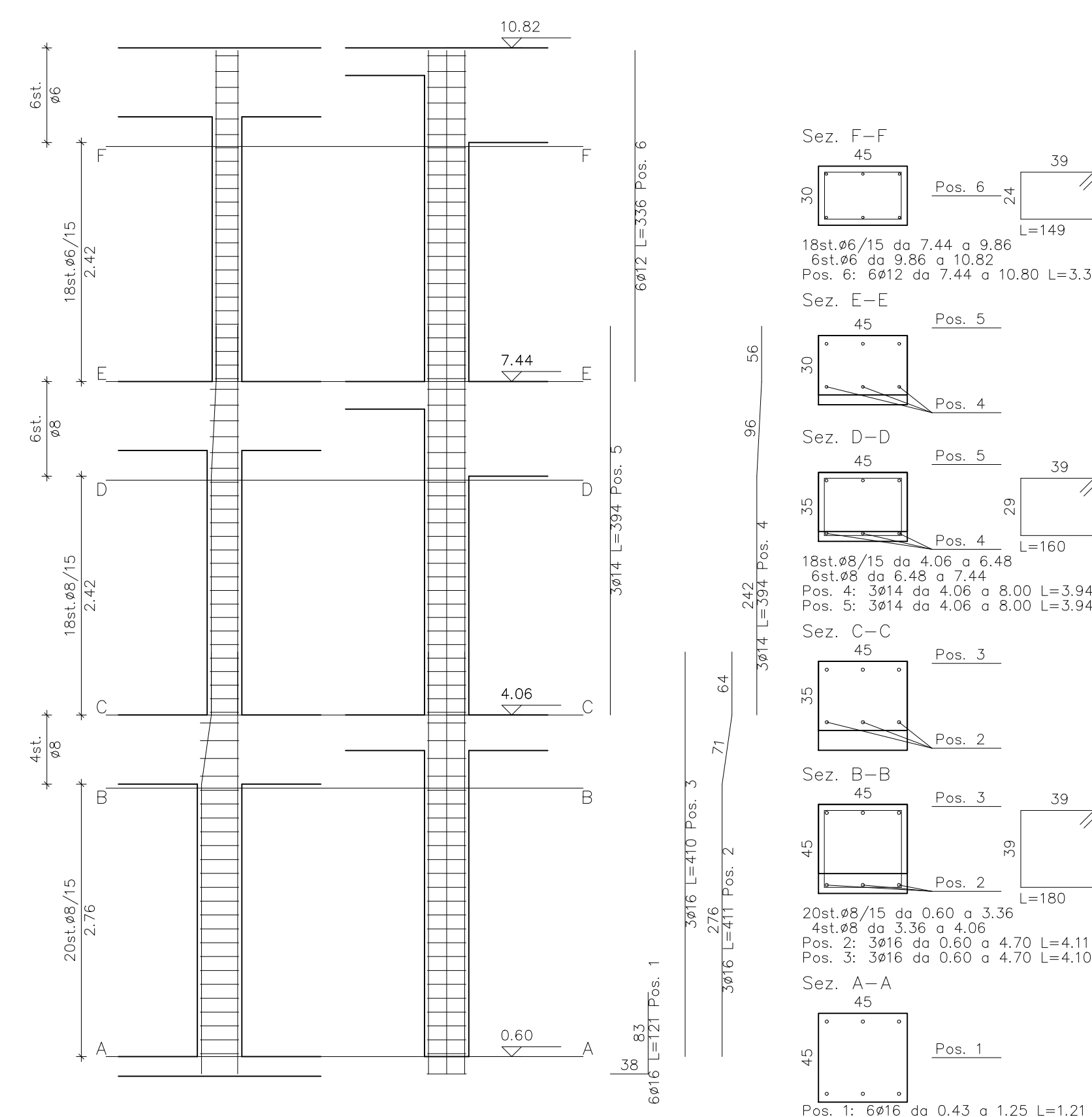
Computo pilastrata 14			
m	10,25	10,25	20,50
kg	28,29	28,29	56,58
kg	28,29	28,29	56,58
kg	112,86	112,86	225,72
kg/mc	1,19	1,19	2,38

Pilastrata 15



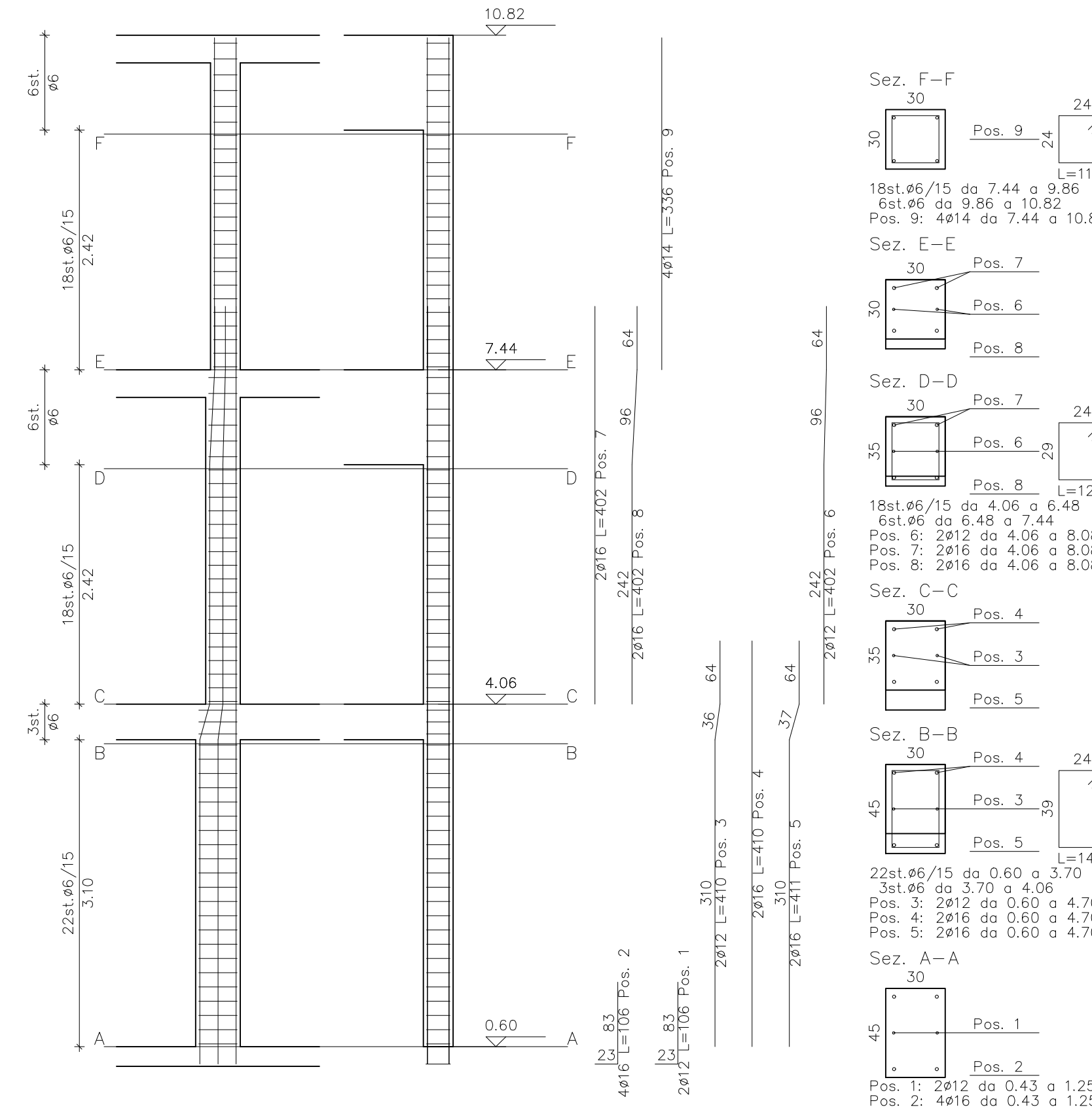
Computo pilastrata 15			
m	10,25	10,25	20,50
kg	28,29	28,29	56,58
kg	28,29	28,29	56,58
kg	112,86	112,86	225,72
kg/mc	1,19	1,19	2,38

Pilastrata 16



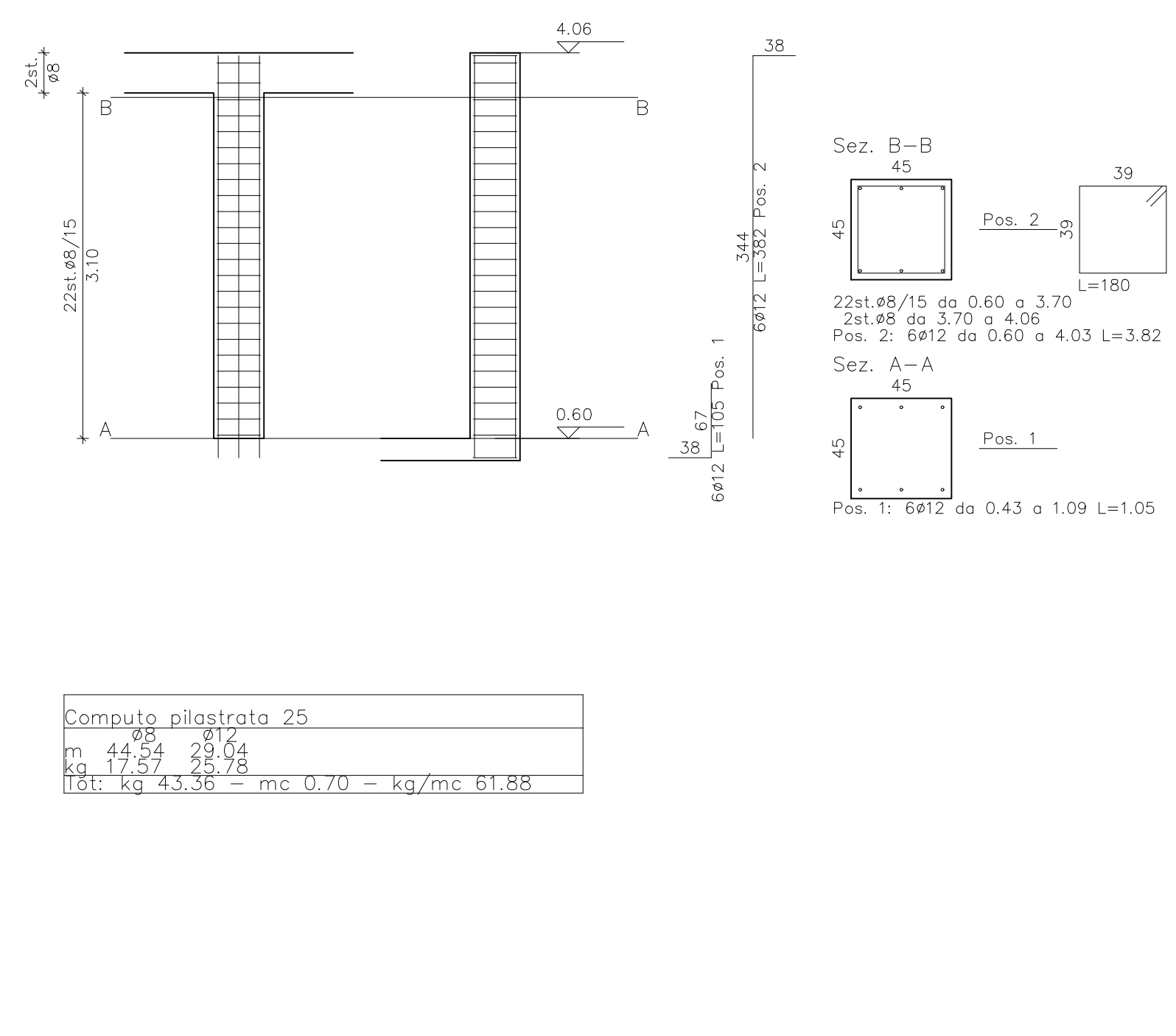
Computo pilastrata 16			
m	10,25	10,25	20,50
kg	28,29	28,29	56,58
kg	28,29	28,29	56,58
kg	112,86	112,86	225,72
kg/mc	1,19	1,19	2,38

Pilastrata 17



Computo pilastrata 17			
m	10,25	10,25	20,50
kg	28,29	28,29	56,58
kg	28,29	28,29	56,58
kg	112,86	112,86	225,72
kg/mc	1,19	1,19	2,38

Pilastrata 25



Computo pilastrata 25			
m	10,25	10,25	20,50
kg	28,29	28,29	56,58
kg	28,29	28,29	56,58
kg	112,86	112,86	225,72
kg/mc	1,19	1,19	2,38

Comune di Campi Bisenzio

**LAVORI DI RIQUALIFICAZIONE E ADEGUAMENTO ALLE
NORMATIVE VIGENTI DELLA SCUOLA SECONDARIA DI
1° GRADO "GARIBOLDI" - 2° LOTTO FUNZIONALE
(BLOCCO 2 - BLOCCO 3 - BLOCCO PARZIALE 4)**

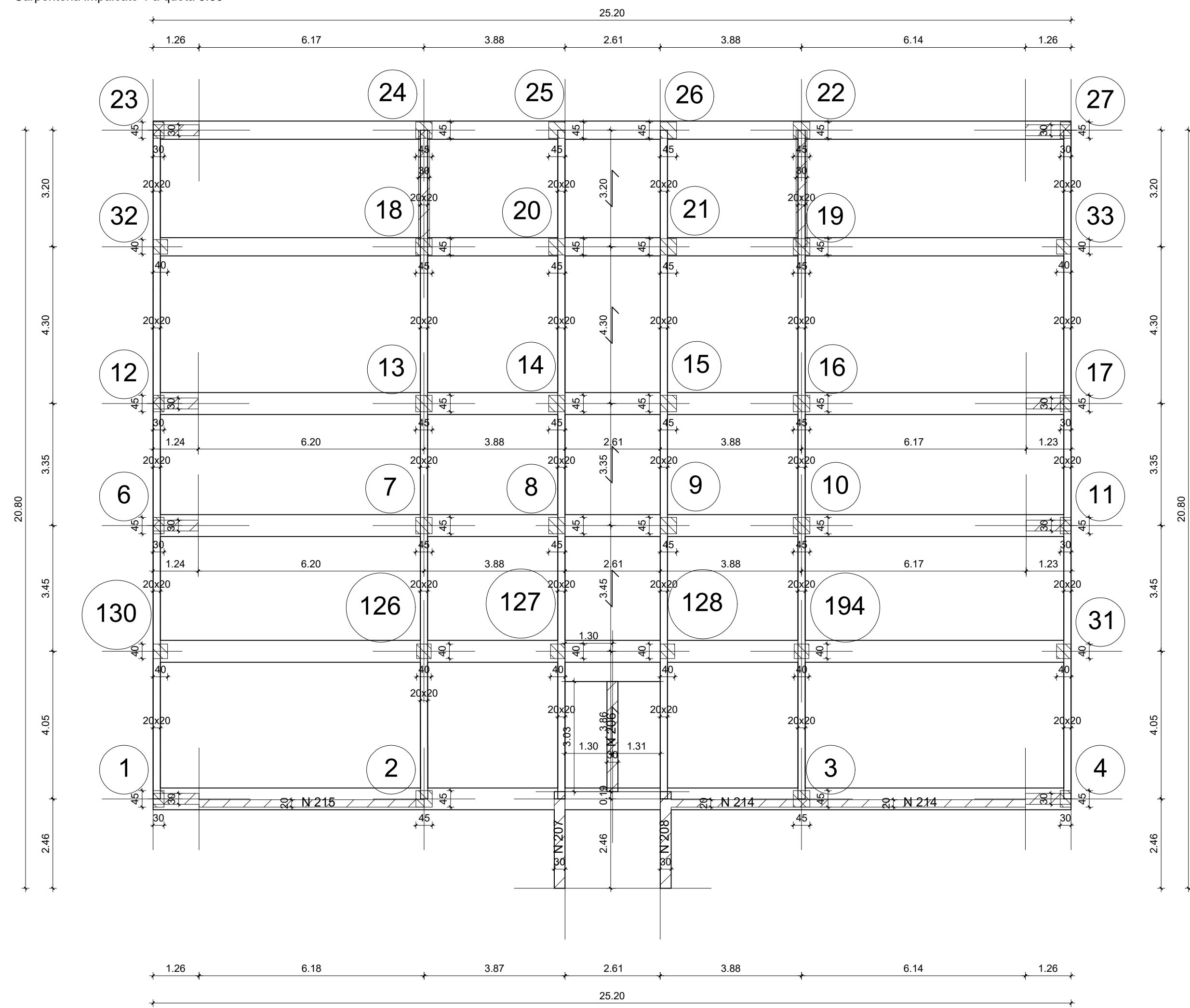
Città Metropolitana di Firenze

PROGETTO DEFINITIVO

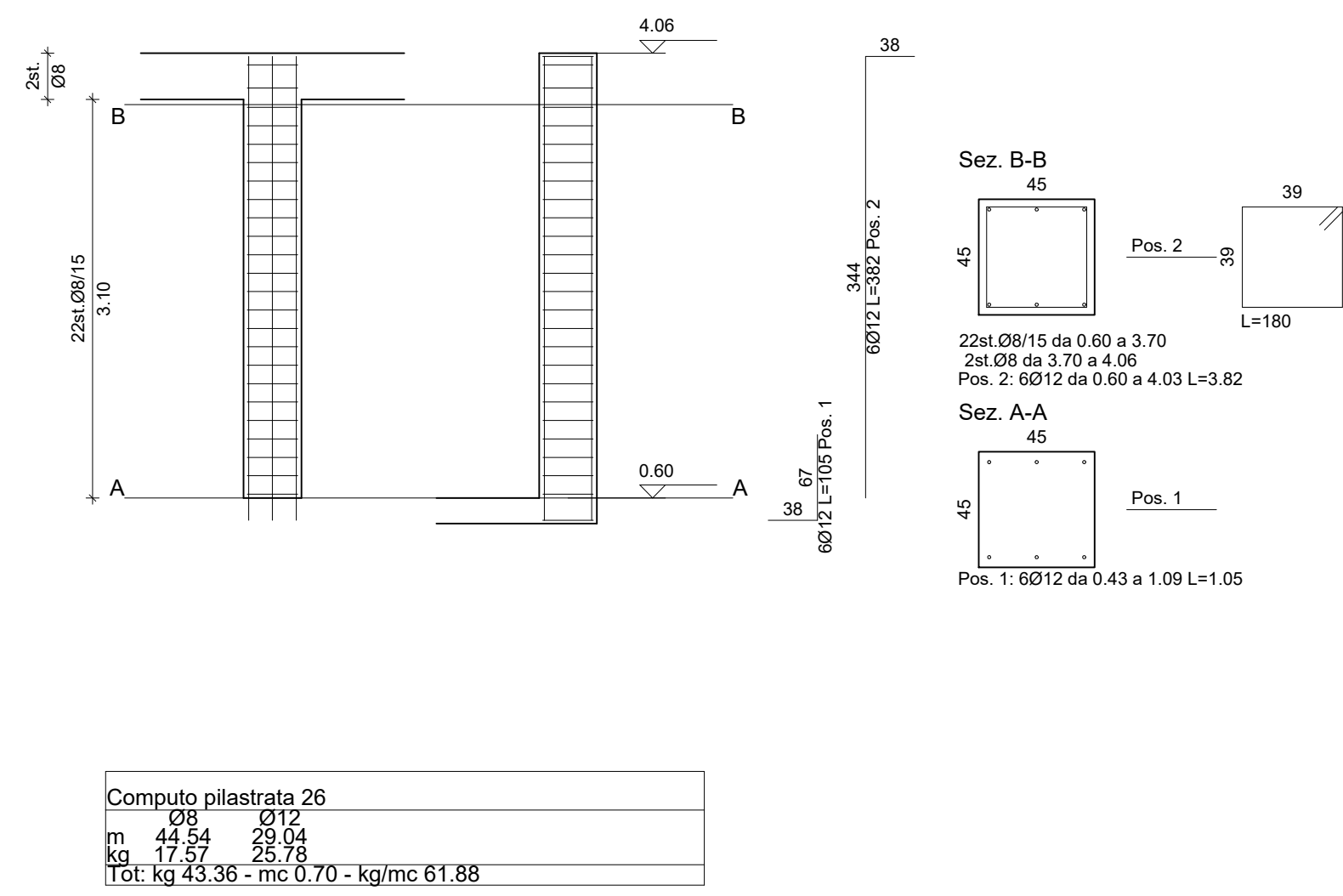
Blocco 3, 2° Lotto funzionale, Pilastrate

PROGETTISTI: Ing. Pierluigi Mirti	IL RESPONSABILE DEL PROCEDIMENTO: Ing. Domenico Enzo Passerelli	D ALLEGATO TAVOLA C.2.3.05p
--------------------------------------	--	--

3 - Comune di Campi Bisenzio
PLOT -
19/02/2023
1 - 100

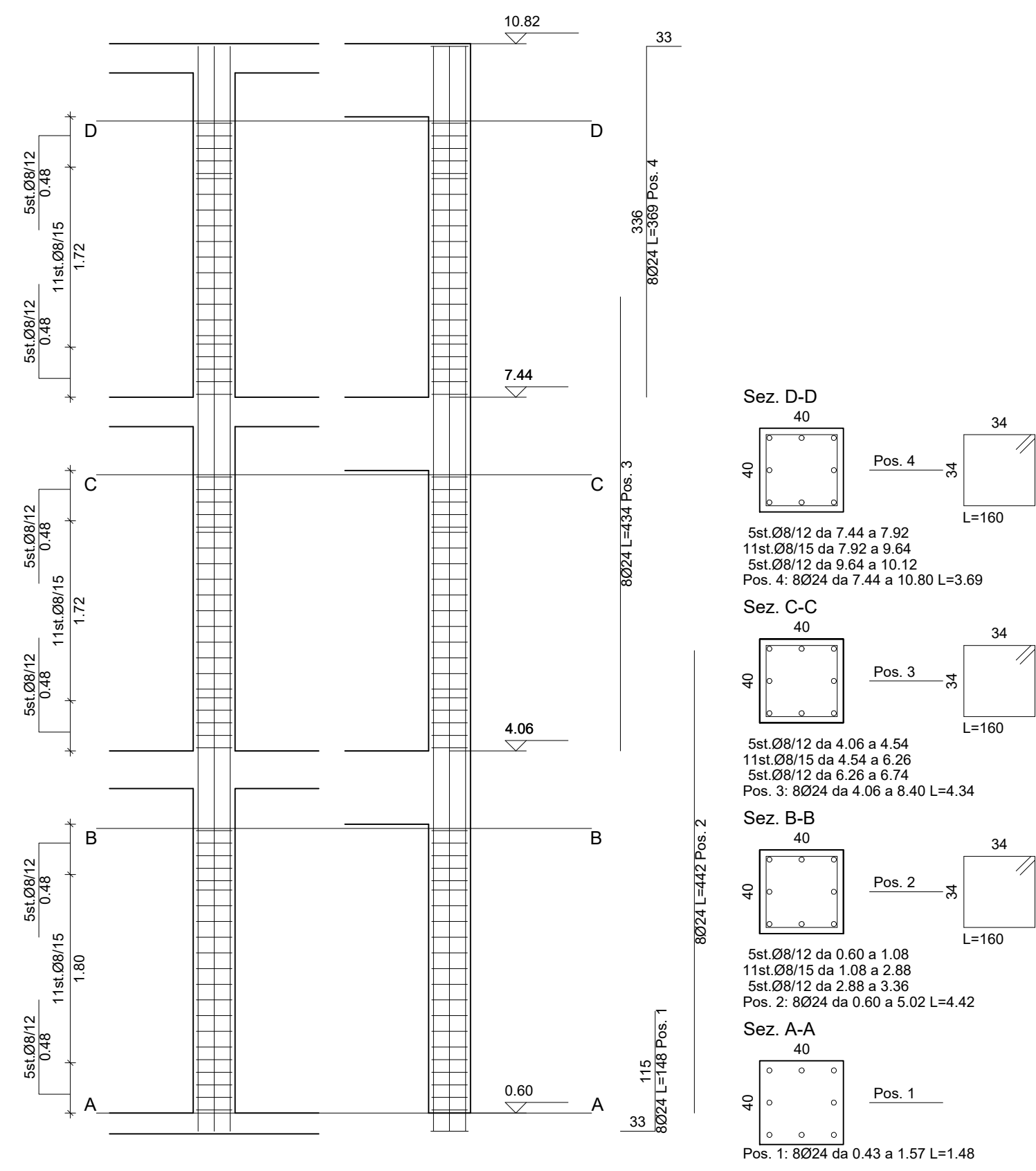


Pilastrata 26



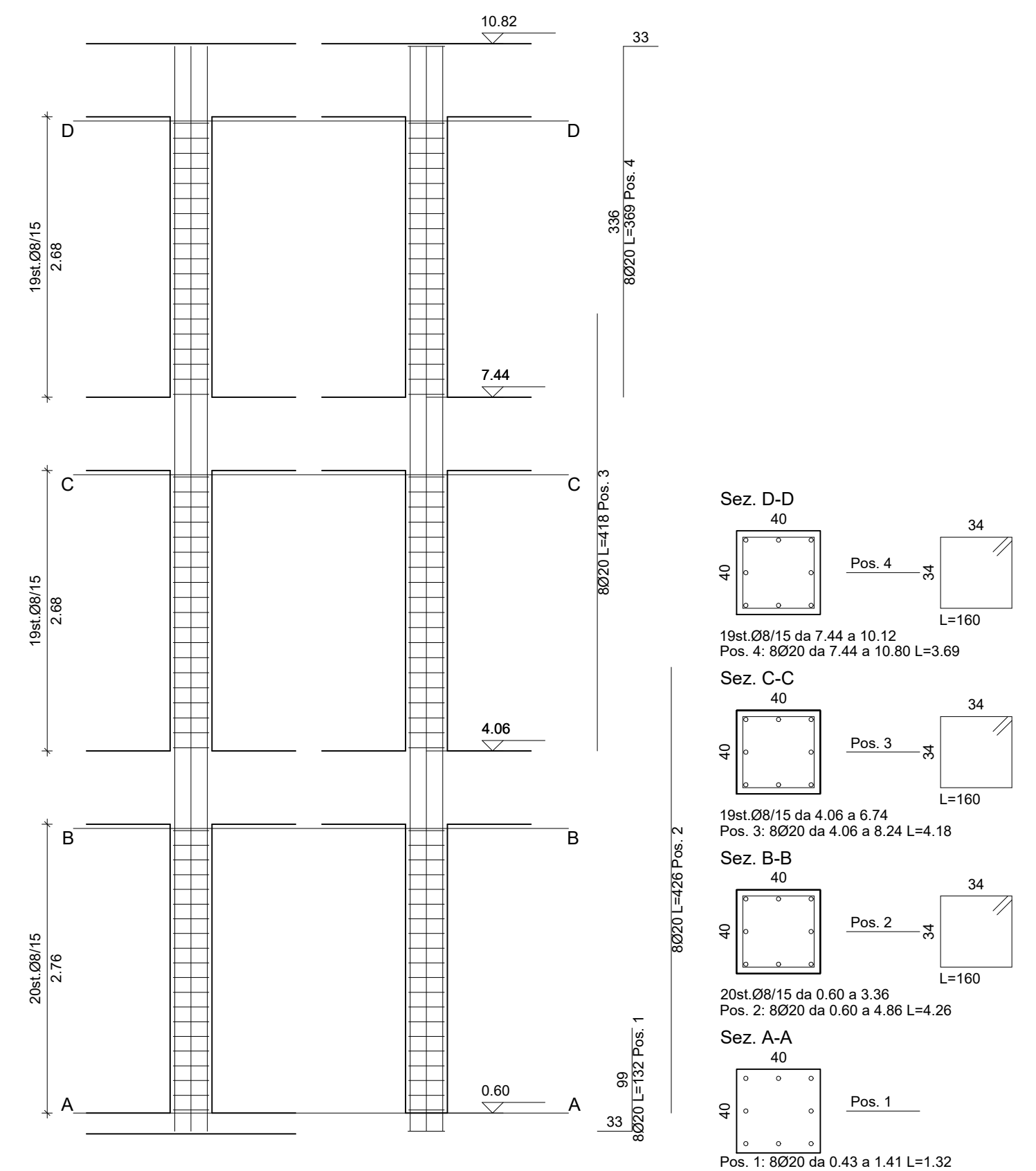
Computo pilastrata 26	
mq	0.98
ml	4.92
kg	17.27
mq	0.98
ml	4.92
kg	17.27
mq	0.98
ml	4.92
kg	17.27
mq	0.98
ml	4.92
kg	17.27
mq	0.98
ml	4.92
kg	17.27

Pilastrata 31



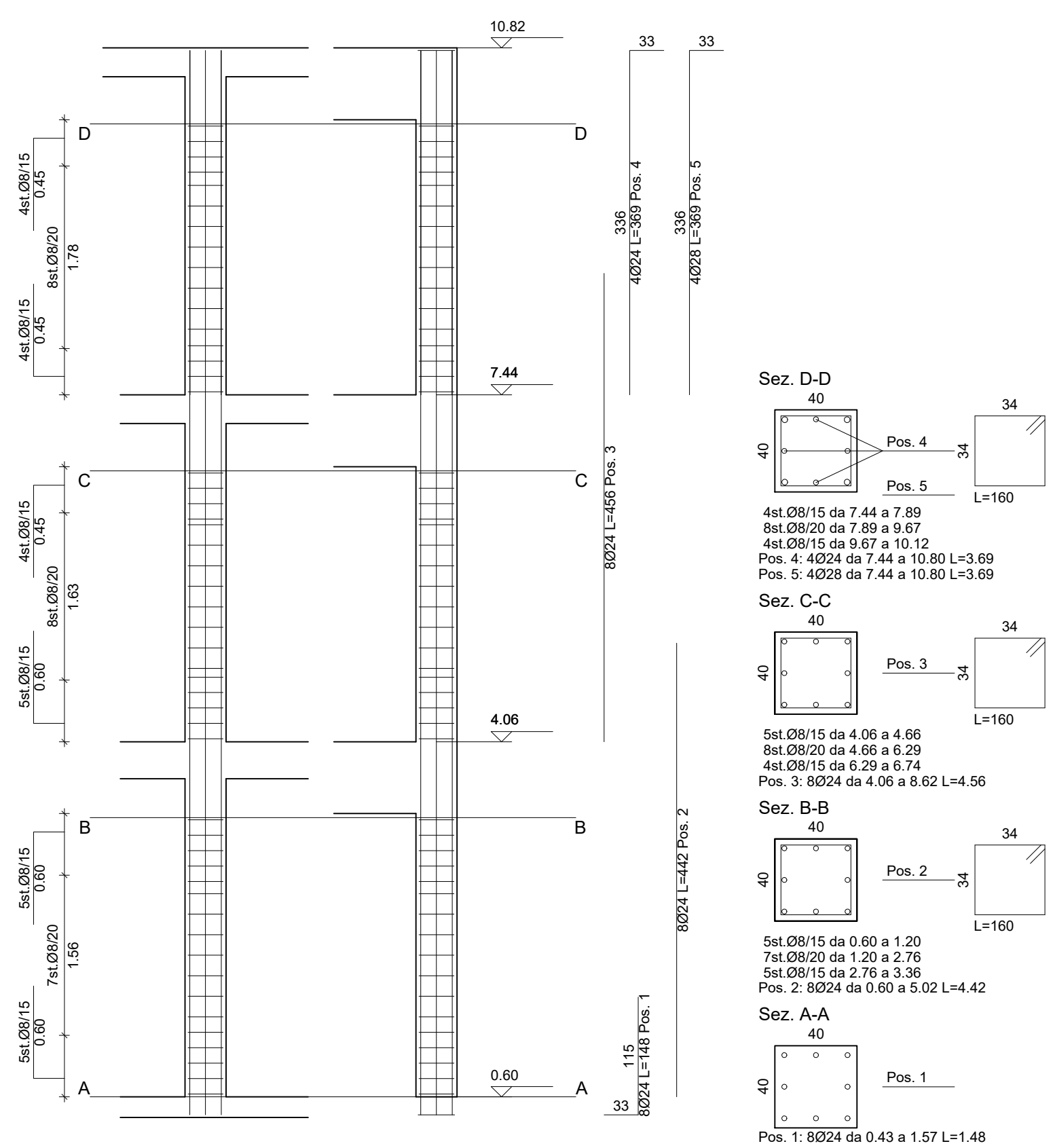
Computo pilastrata 31	
mq	0.98
ml	4.92
kg	17.27
mq	0.98
ml	4.92
kg	17.27
mq	0.98
ml	4.92
kg	17.27
mq	0.98
ml	4.92
kg	17.27
mq	0.98
ml	4.92
kg	17.27

Pilastrata 126



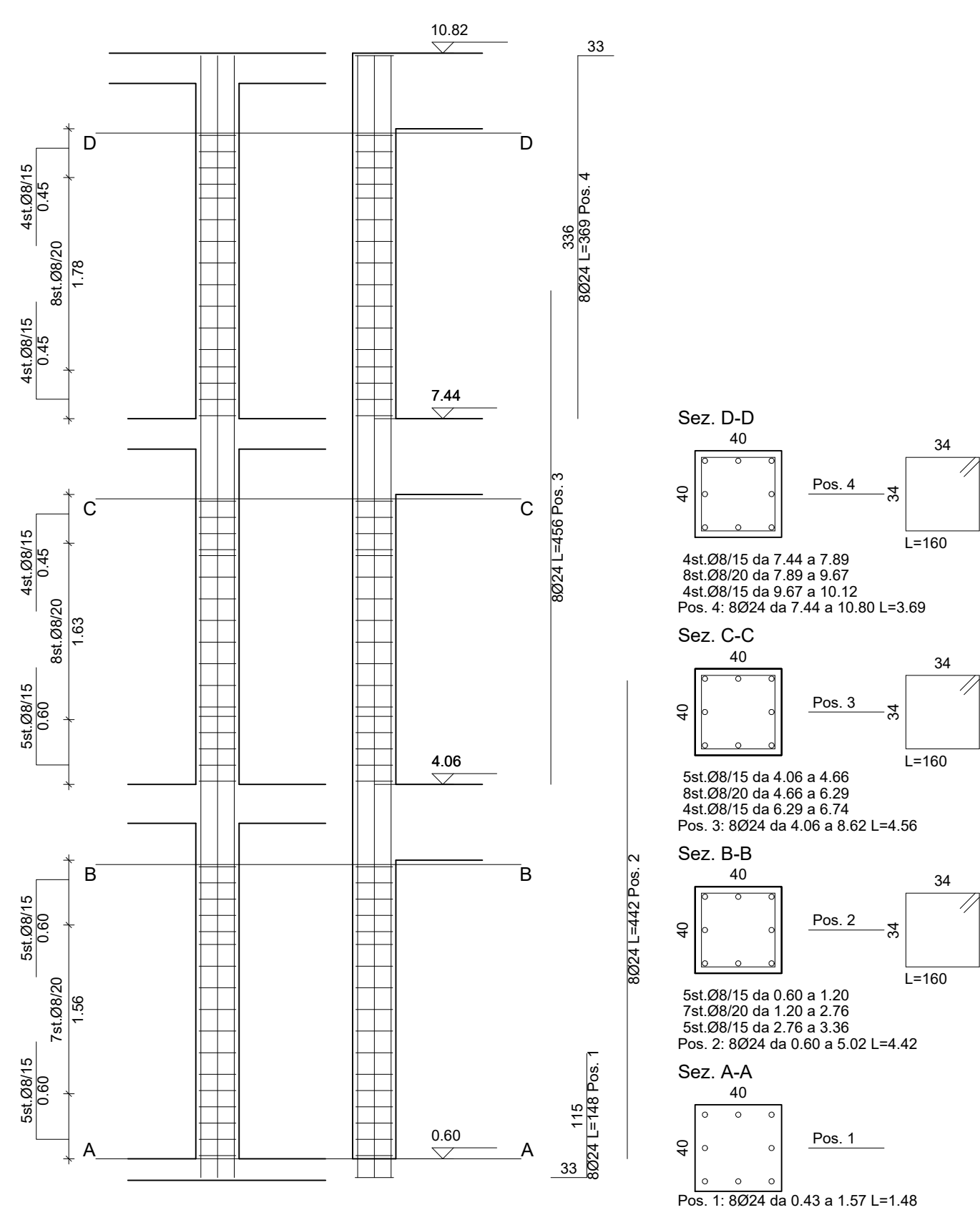
Computo pilastrata 126	
mq	0.98
ml	4.92
kg	17.27
mq	0.98
ml	4.92
kg	17.27
mq	0.98
ml	4.92
kg	17.27
mq	0.98
ml	4.92
kg	17.27
mq	0.98
ml	4.92
kg	17.27

Pilastrata 127



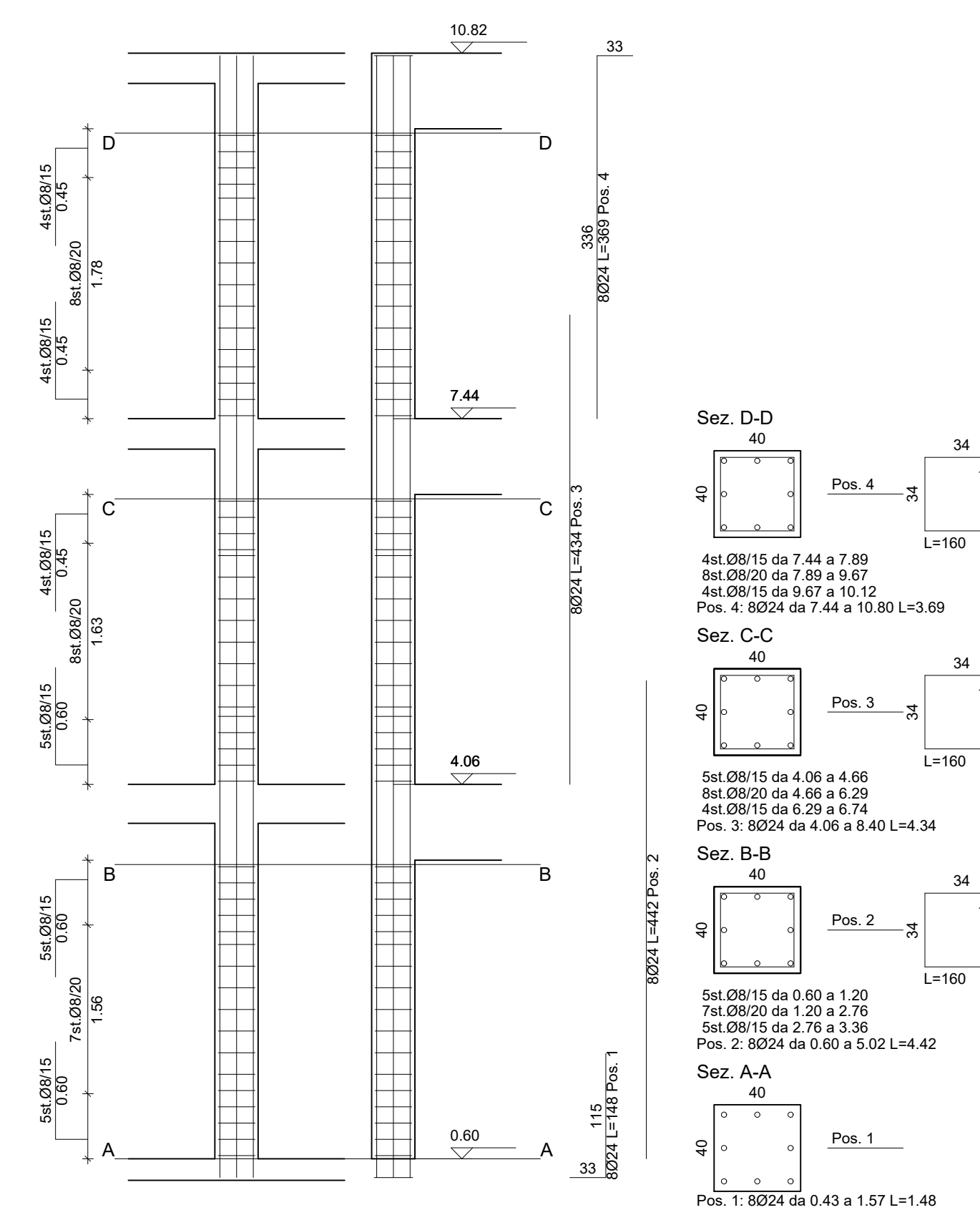
Computo pilastrata 127	
mq	0.98
ml	4.92
kg	17.27
mq	0.98
ml	4.92
kg	17.27
mq	0.98
ml	4.92
kg	17.27
mq	0.98
ml	4.92
kg	17.27
mq	0.98
ml	4.92
kg	17.27

Pilastrata 128



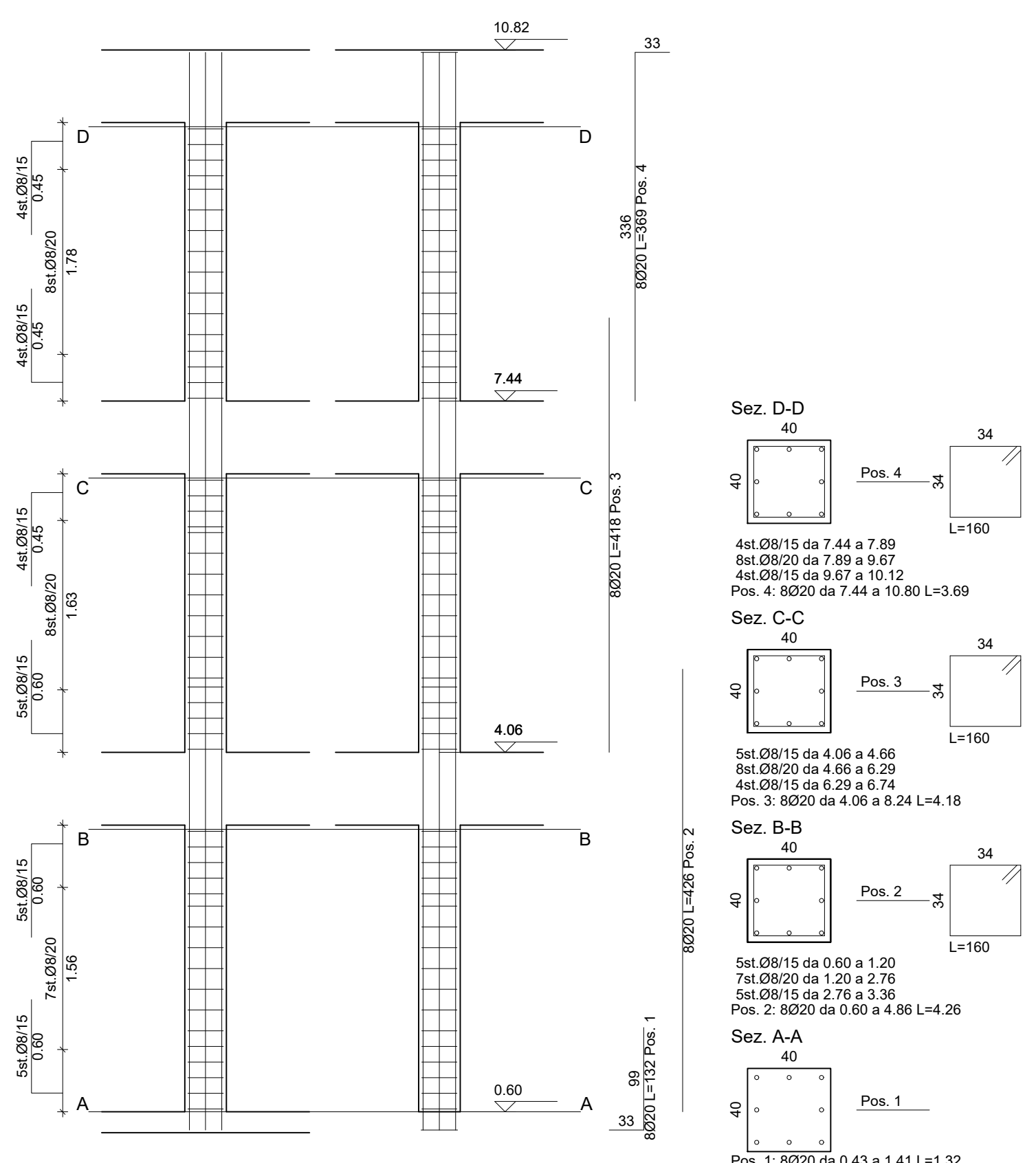
Computo pilastrata 128	
mq	0.98
ml	4.92
kg	17.27
mq	0.98
ml	4.92
kg	17.27
mq	0.98
ml	4.92
kg	17.27
mq	0.98
ml	4.92
kg	17.27
mq	0.98
ml	4.92
kg	17.27

Pilastrata 130



Computo pilastrata 130	
mq	0.98
ml	4.92
kg	17.27
mq	0.98
ml	4.92
kg	17.27
mq	0.98
ml	4.92
kg	17.27
mq	0.98
ml	4.92
kg	17.27
mq	0.98
ml	4.92
kg	17.27

Pilastrata 194



Computo pilastrata 194	
mq	0.98
ml	4.92
kg	17.27
mq	0.98
ml	4.92
kg	17.27
mq	0.98
ml	4.92
kg	17.27
mq	0.98
ml	4.92
kg	17.27
mq	0.98
ml	4.92
kg	17.27

Finanziato dall'Unione europea
nell'ambito della
FESR/ERDF

Finanziato dal Ministero delle Infrastrutture e dei Trasporti

Comune di Campi Bisenzio

**LAVORI DI RIQUALIFICAZIONE E ADEGUAMENTO ALLE
NORMATIVE VIGENTI DELLA SCUOLA SECONDARIA DI
1° GRADO "GARIBOLDI" - 2° LOTTO FUNZIONALE
(BLOCCO 2 - BLOCCO 3 - BLOCCO PARZIALE 4)**

Città Metropolitana di Firenze

PROGETTO DEFINITIVO

Blocco 3, 2° Lotto funzionale, Pilastrate

PROGETTISTI: Ing. Pierfrancesco Mirali	IL RESPONSABILE DEL PROCEDIMENTO: Ing. Domenico Enrico Maria Passarè
Tiroto e Firma	Tiroto e Firma

PROGETTO: PLOT -

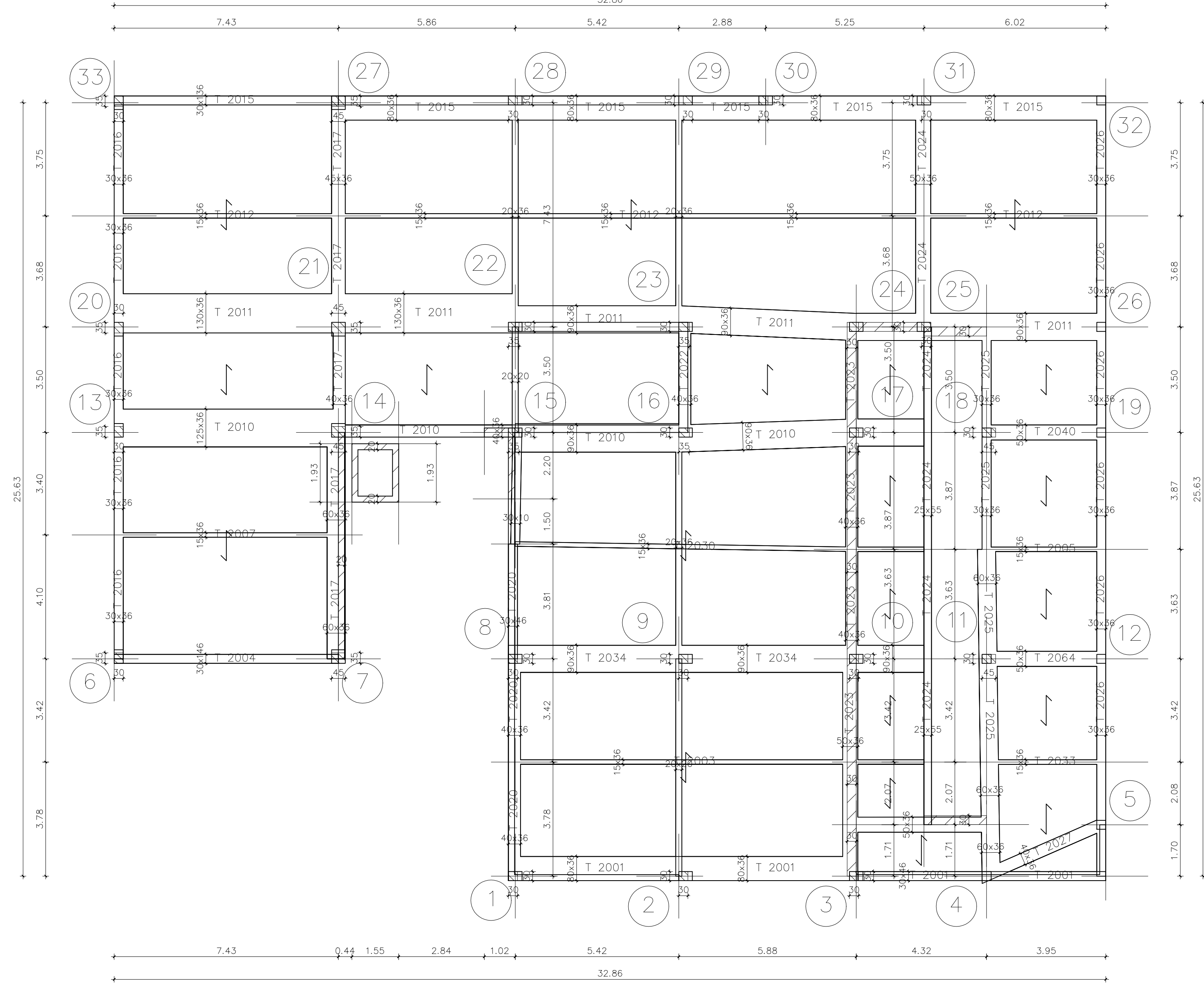
3 Comune di Campi Bisenzio/2024/GARIBOLDI/2° LOTTO FUNZIONALE

16/02/2023

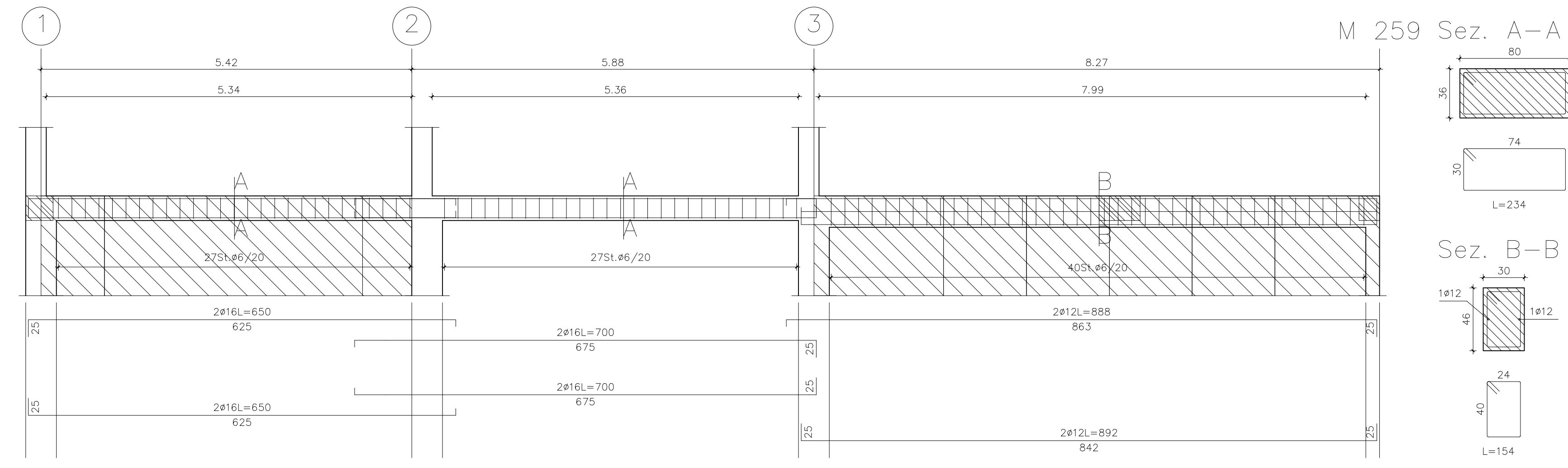
D ALLEGATO

TAVOLA

C.2.3.06p

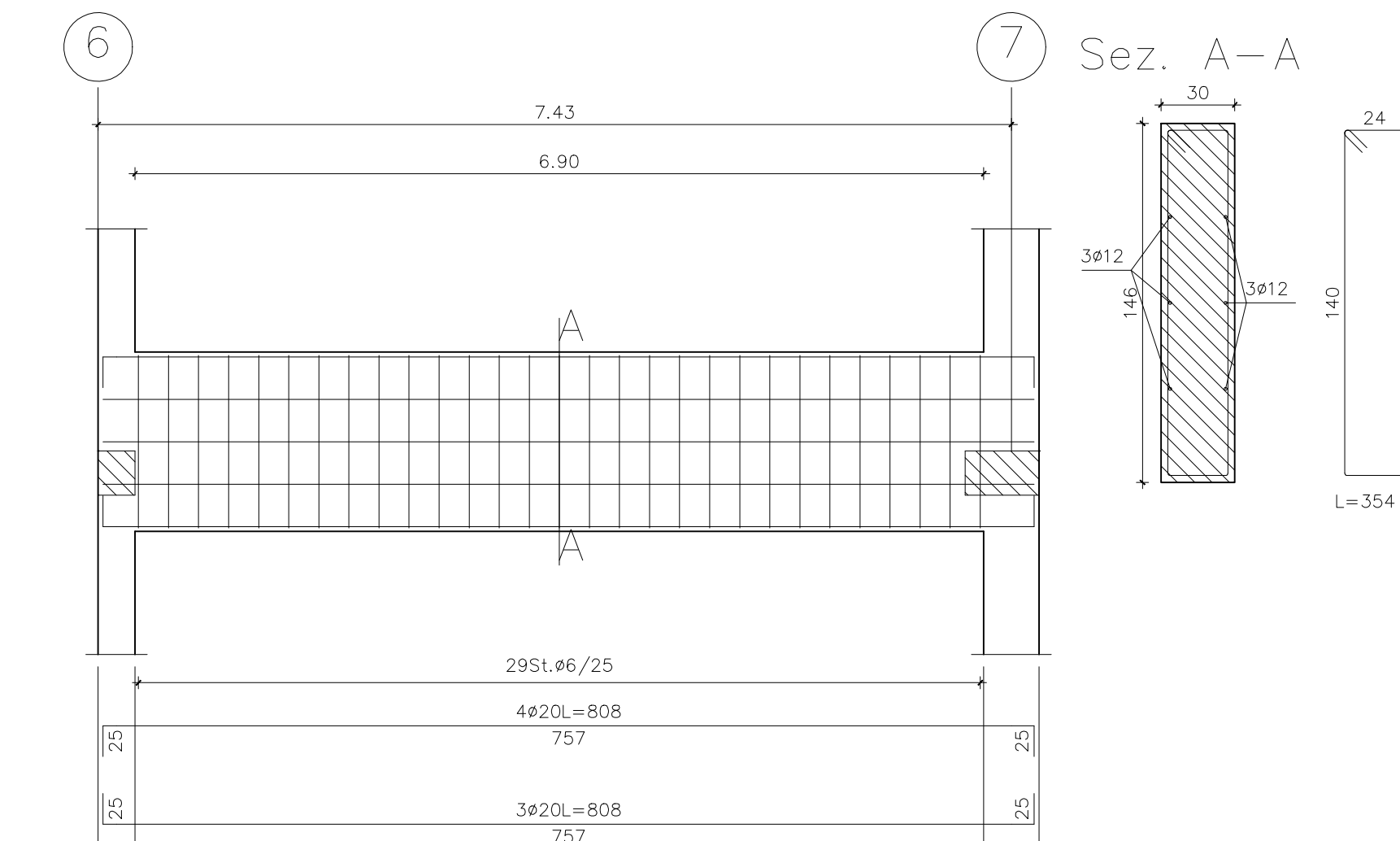


Travata 2001



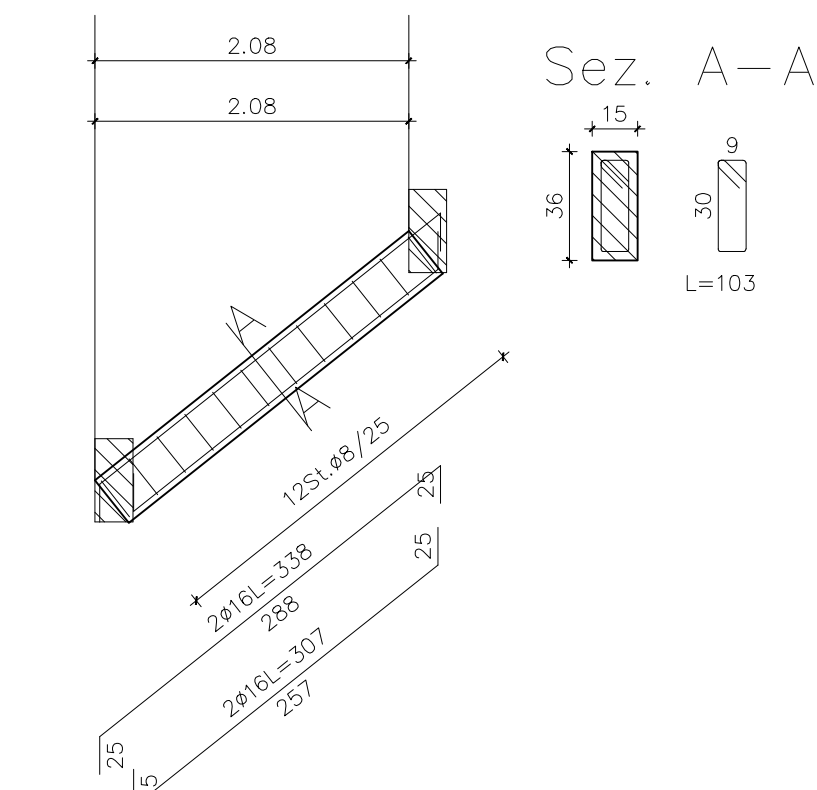
Compu travata 2001	
m	18.96
kg	18.96
l	1.74
l/m	1.74

Travata 2004



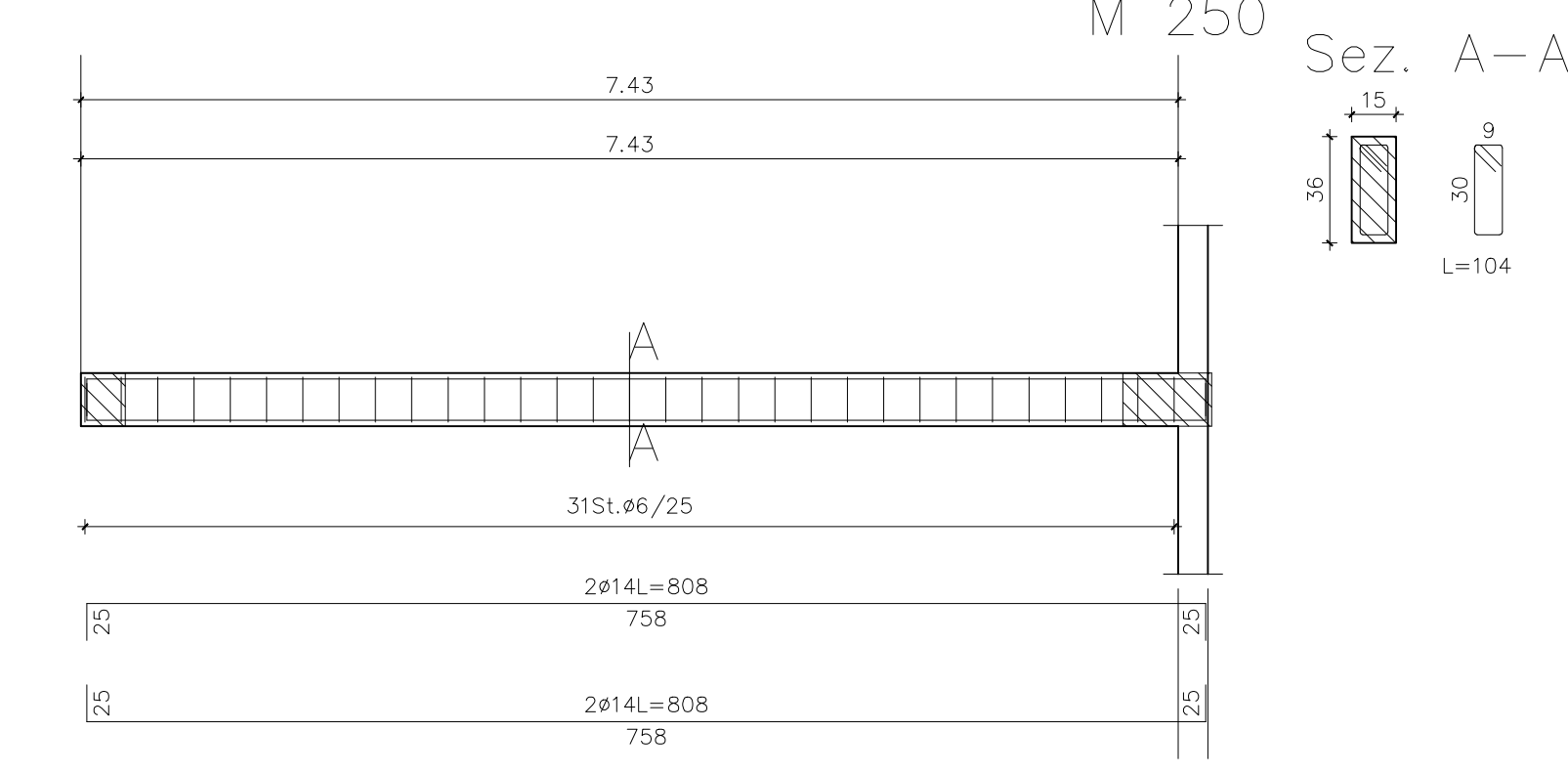
Compu travata 2004	
m	18.96
kg	18.96
l	1.74
l/m	1.74

Travata 2005



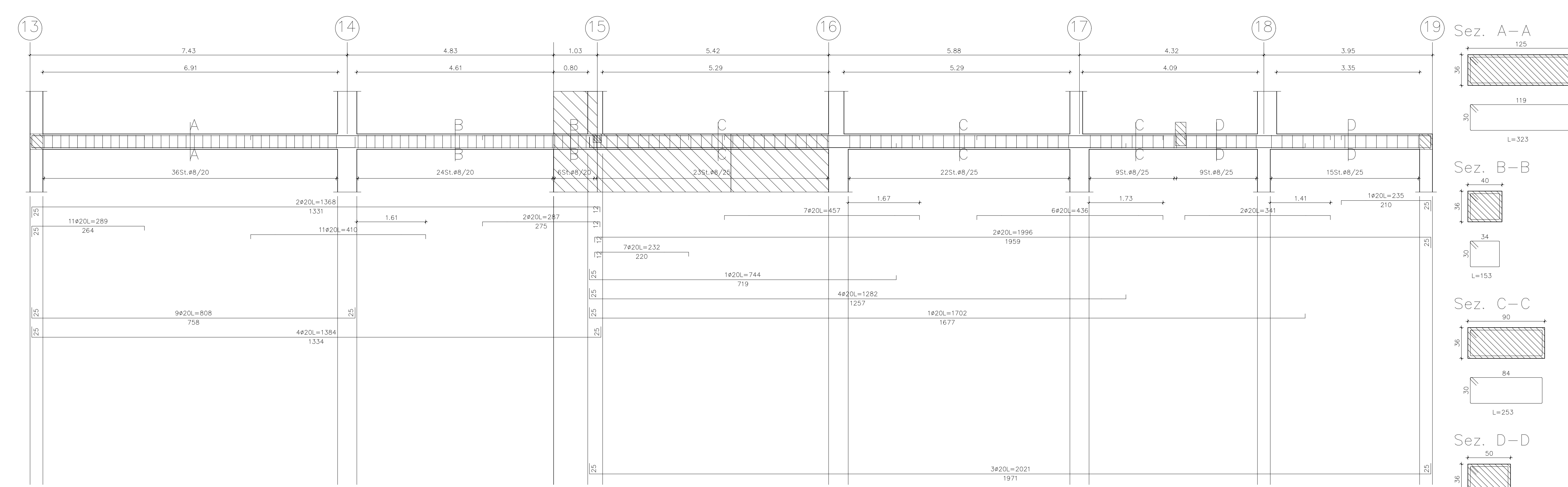
Compu travata 2005	
m	12.56
kg	12.56
l	1.03
l/m	1.03

Travata 2007



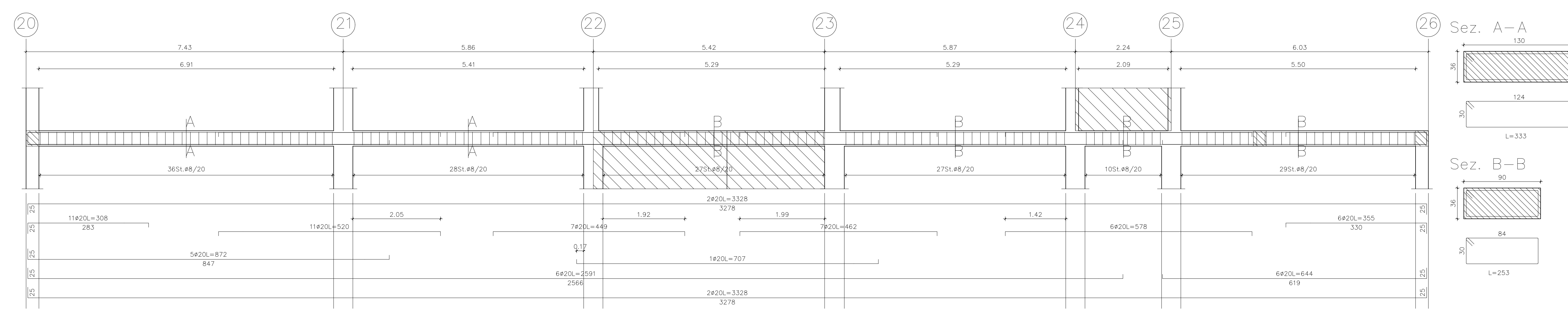
Compu travata 2007	
m	12.56
kg	12.56
l	1.04
l/m	1.04

Travata 2010



Compu travata 2010	
m	14.12
kg	14.12
l	1.36
l/m	1.36

Travata 2011



Compu travata 2011	
m	14.12
kg	14.12
l	1.36
l/m	1.36

Comune di Campi Bisenzio

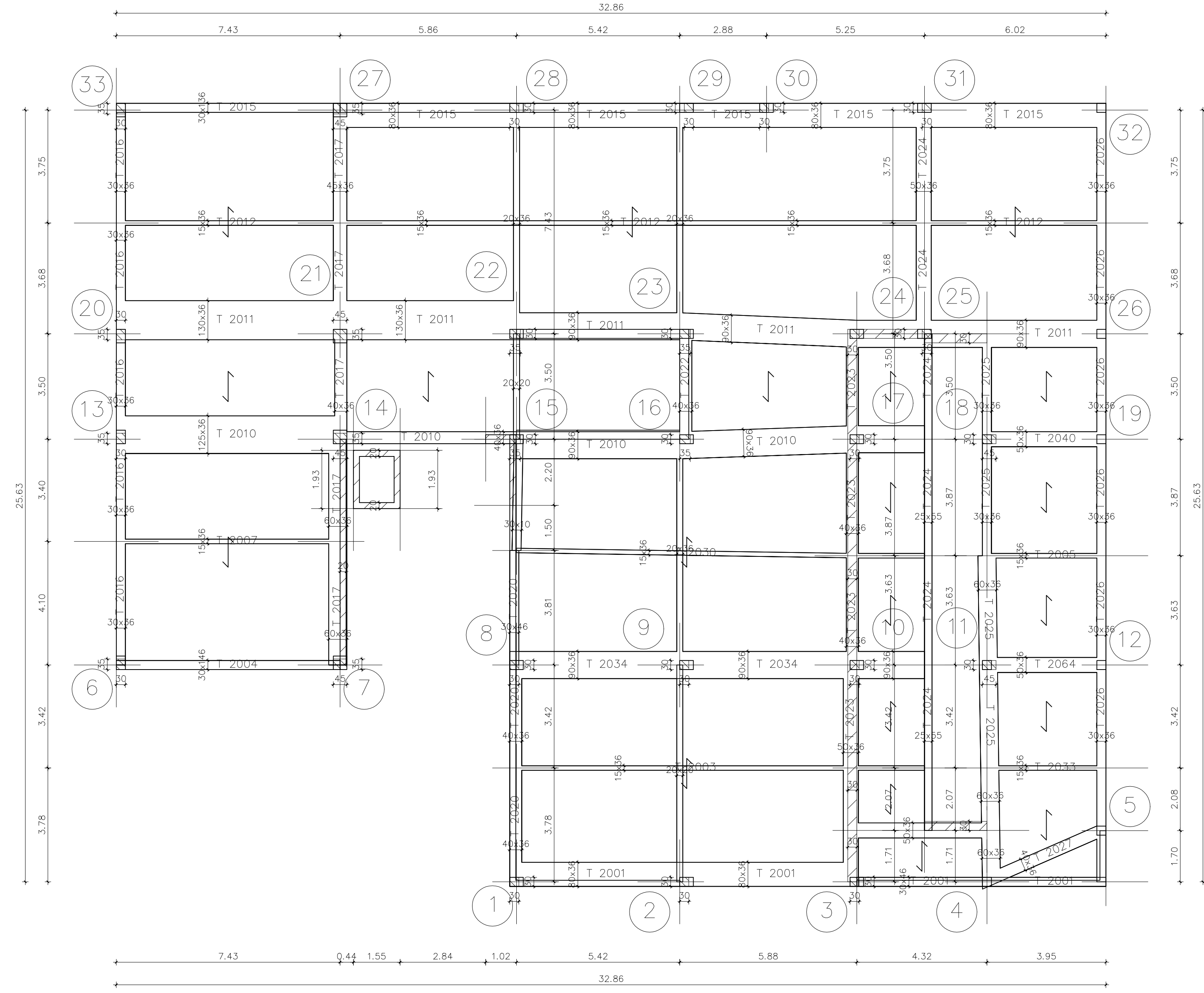
LAVORI DI RIQUALIFICAZIONE E ADEGUAMENTO ALLE
NORMATIVE VIGENTI DELLA SCUOLA SECONDARIA DI
1° GRADO "GARIBALDI" - 2° LOTTO FUNZIONALE
(BLOCCO 2 - BLOCCO 3 - BLOCCO PARZIALE 4)

Città Metropolitana di Firenze

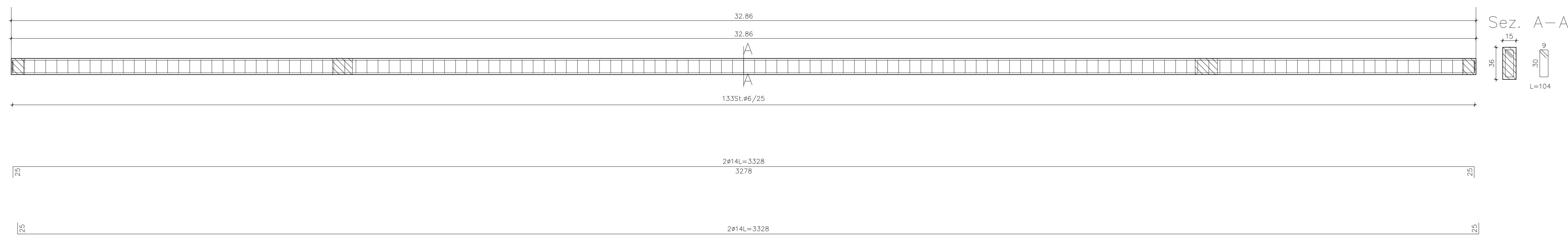
PROGETTO DEFINITIVO

Blocco 4, 2° Lotto funzionale, Travate

PROGETTISTI: Ing. Pierfrancesco Mirti
 RESPONSABILE DEL PROCEDIMENTO: Ing. Domenico Enrico Passarè
 ALLEGATO TAVOLA C.2.4.01a

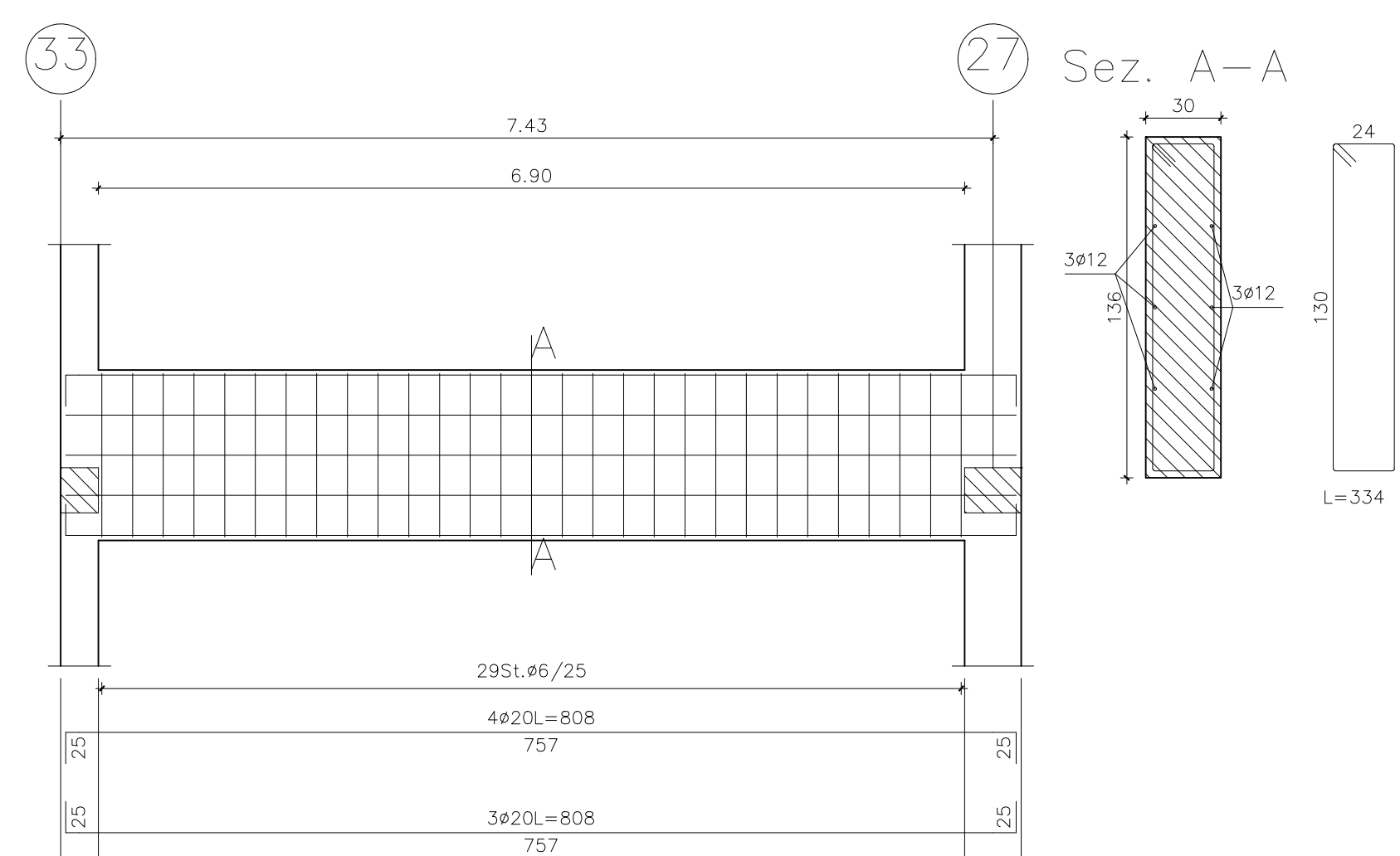


Travata 2012



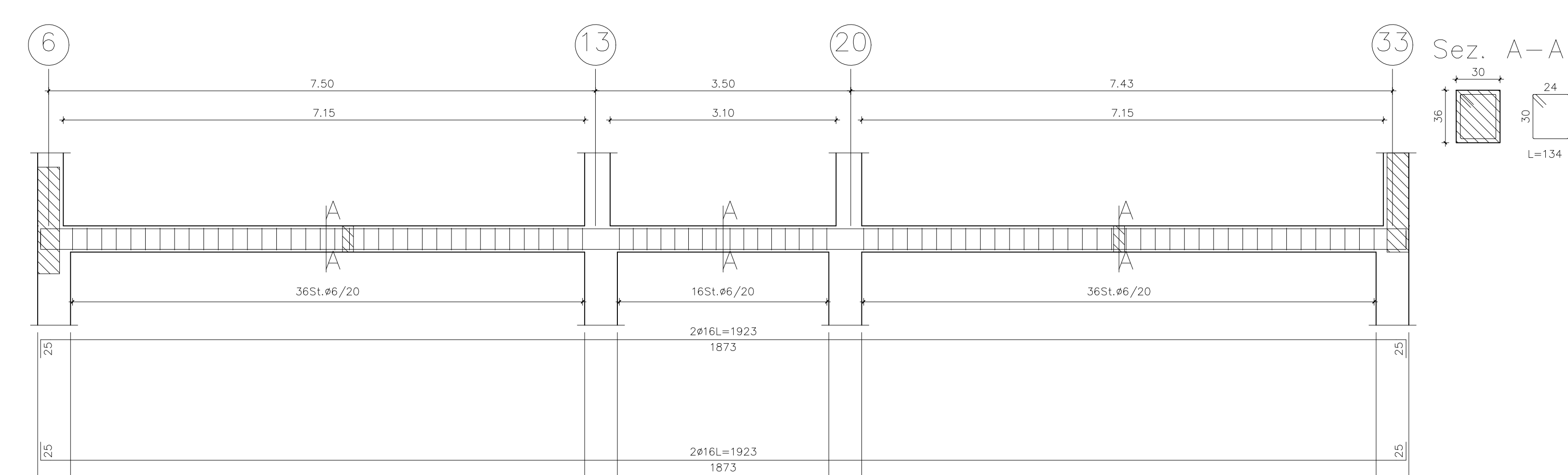
Computo travata 2012	
m	32.86
kg	181.43
mc	1.77
kg/mc	107.88

Travata 2014



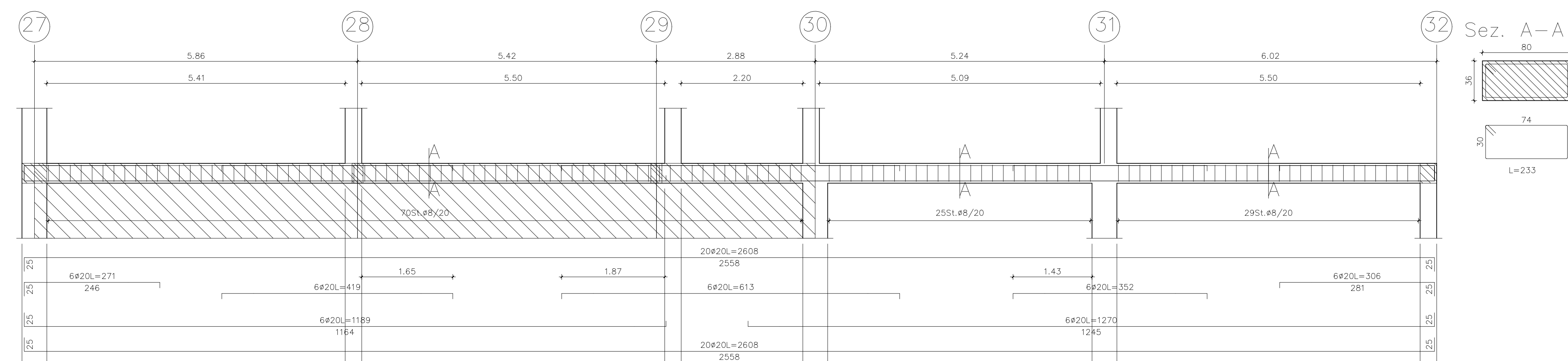
Computo travata 2014	
m	6.90
kg	203.58
mc	3.03
kg/mc	67.15

Travata 2016



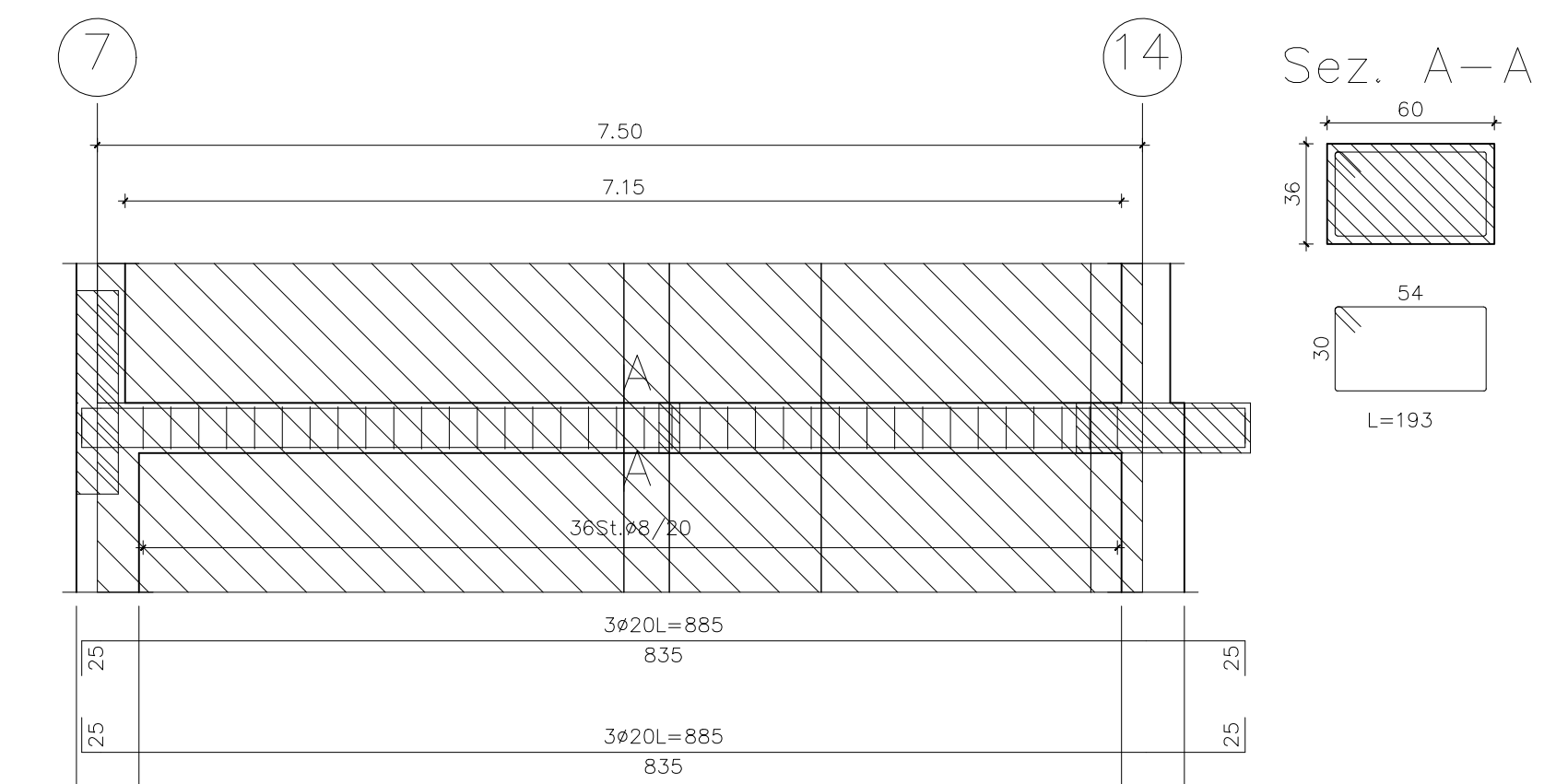
Computo travata 2016	
m	7.15
kg	147.46
mc	1.99
kg/mc	74.08

Travata 2015



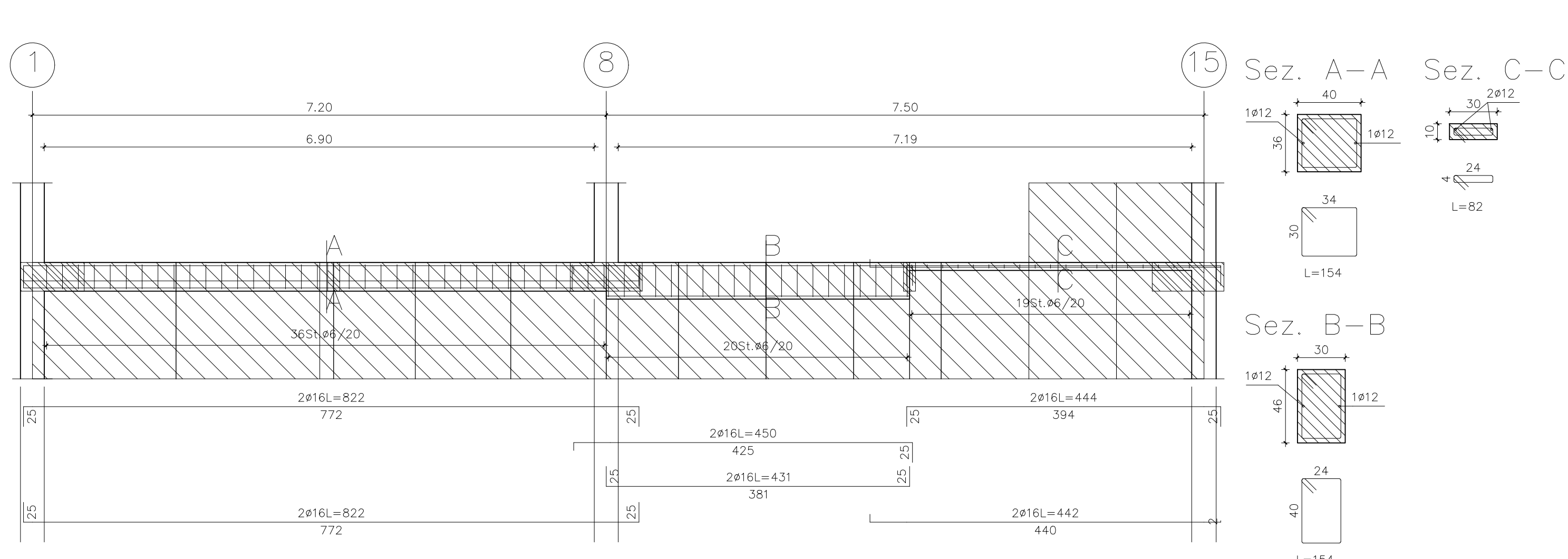
Computo travata 2015	
m	5.41
kg	341.97
mc	7.32
kg/mc	456.10

Travata 2017



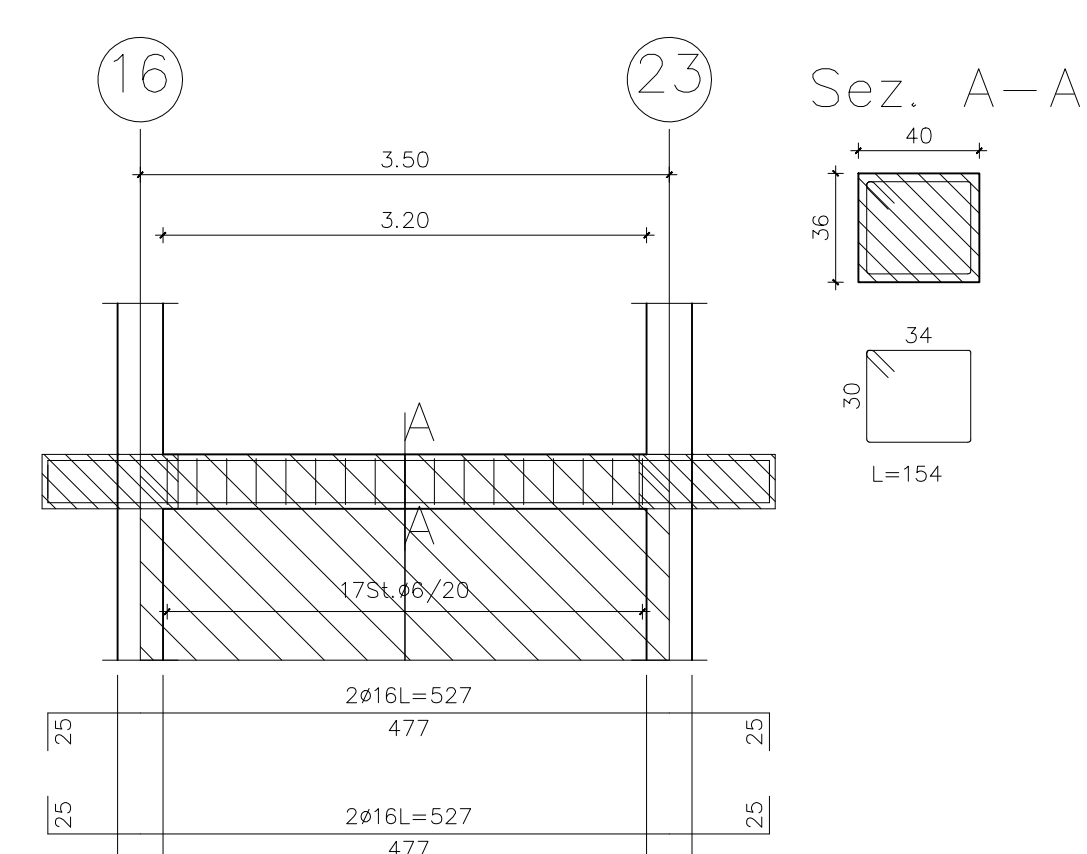
Computo travata 2017	
m	7.15
kg	158.92
mc	1.62
kg/mc	97.73

Travata 2020



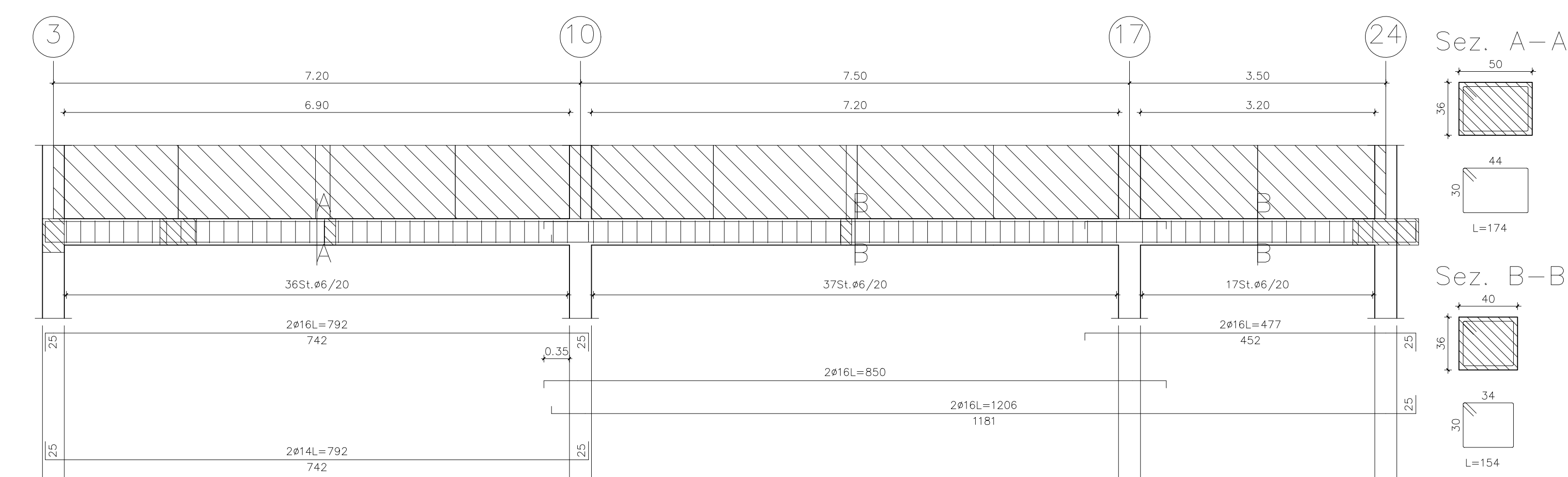
Computo travata 2020	
m	6.90
kg	142.79
mc	1.67
kg/mc	86.56

Travata 2022



Computo travata 2022	
m	3.20
kg	99.08
mc	0.50
kg/mc	77.53

Travata 2023



Computo travata 2023	
m	6.90
kg	156.37
mc	2.88
kg/mc	54.29

Comune di Campi Bisenzio
LAVORI DI RIQUALIFICAZIONE E ADEGUAMENTO ALLE
NORMATIVE VIGENTI DELLA SCUOLA SECONDARIA DI
1° GRADO "GARIBOLDI" - 2° LOTTO FUNZIONALE
(BLOCCO 2 - BLOCCO 3 - BLOCCO PARZIALE 4)
 Città Metropolitana di Firenze

PROGETTO DEFINITIVO

Blocco 3, 2° Lotto funzionale, Travate

<p>PROGETTISTI: Ing. Pierfrancesco Mitali</p>	<p>IL RESPONSABILE DEL PROCEDIMENTO: Ing. Domenico Enrico Maria Passarè</p>
<p>Tiratura e firma</p>	<p>Tiratura e firma</p>

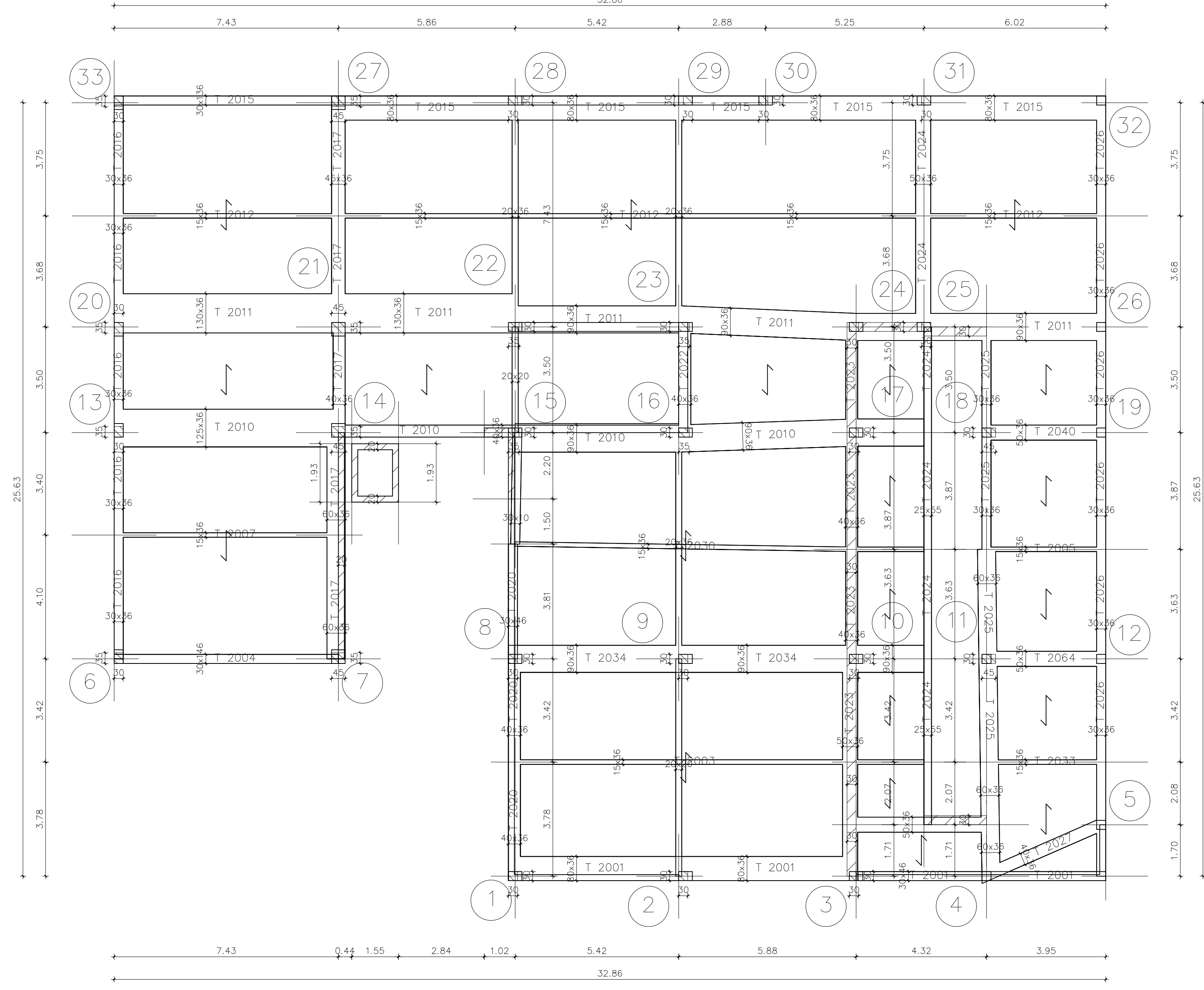
3 Comune di Campi Bisenzio - Via Garibaldi, 20 - 41010 Campi Bisenzio (AR)

PLOT -

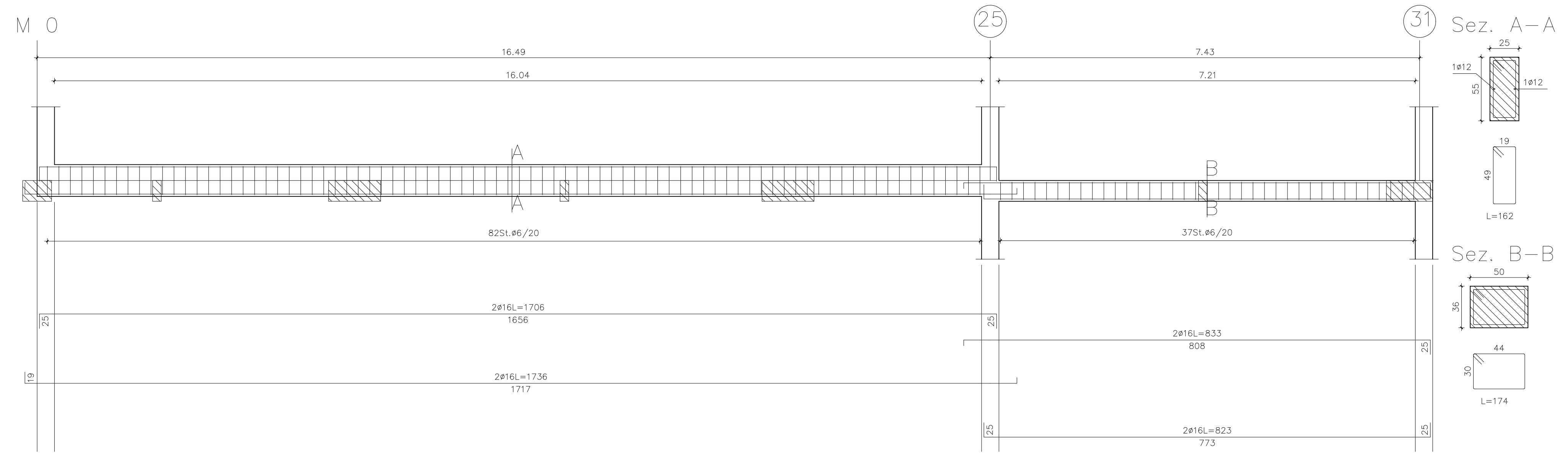
19/02/2023

1:100

D ALLEGATO
TAVOLA
C.2.4.02a

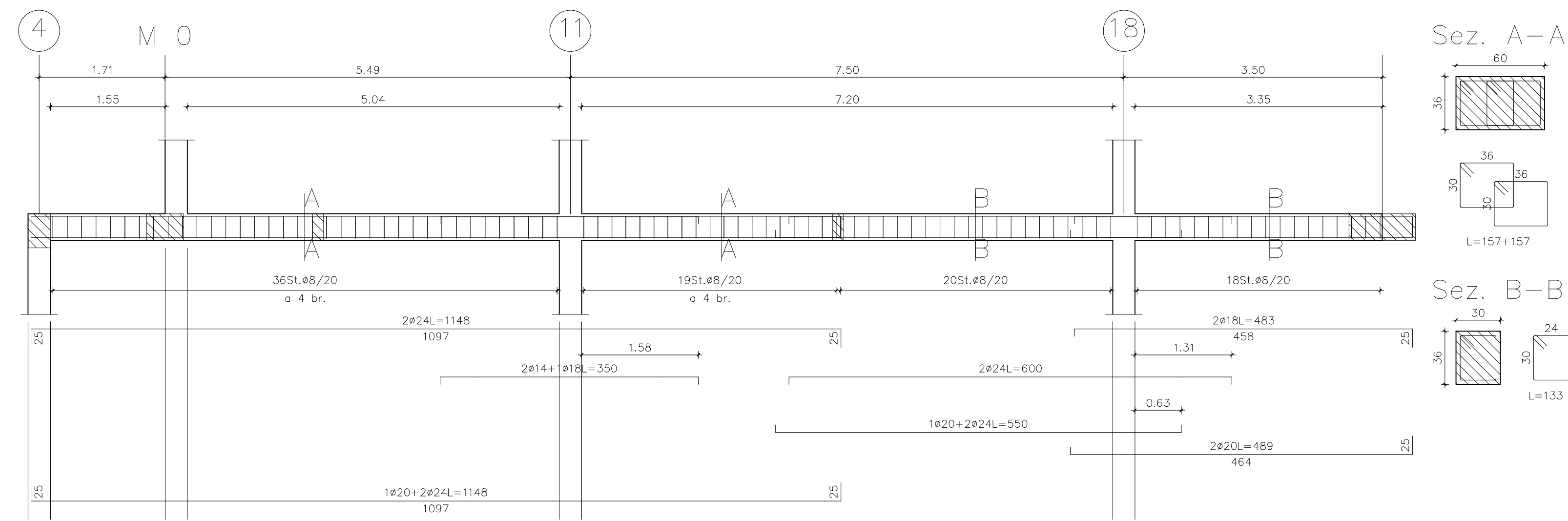


Travata 2024



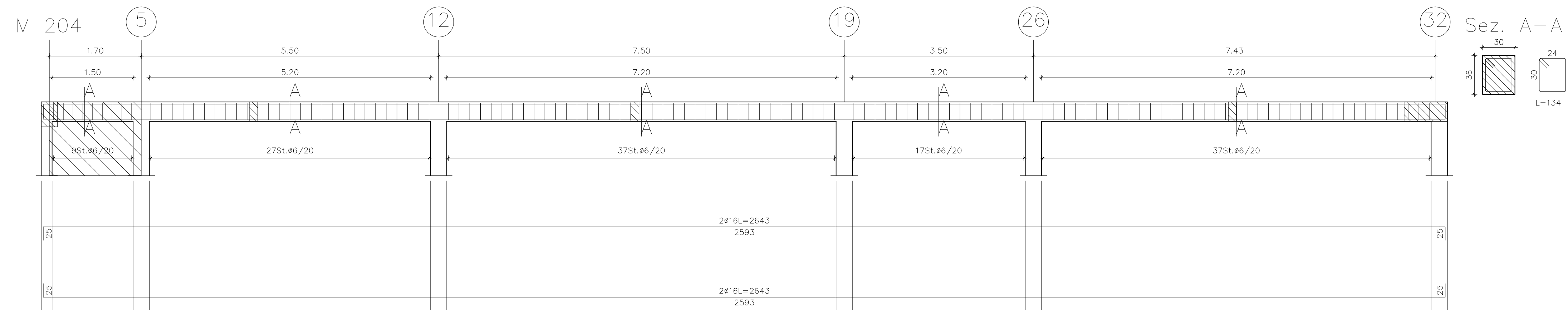
Compute travata 2024	
m	136.53
kg	33.53
litri	2.14
mc	3.51
kg/mc	85.06

Travata 2025



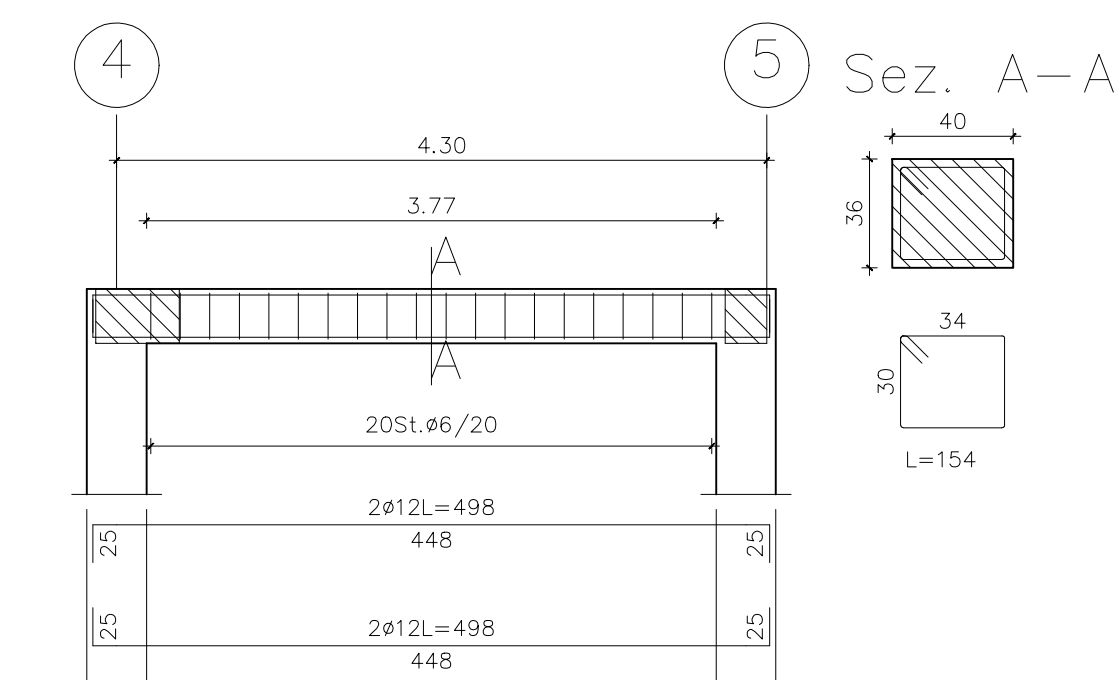
Compute travata 2025	
m	2.85
kg	28.04
litri	2.34
mc	3.14
kg/mc	136.25

Travata 2026



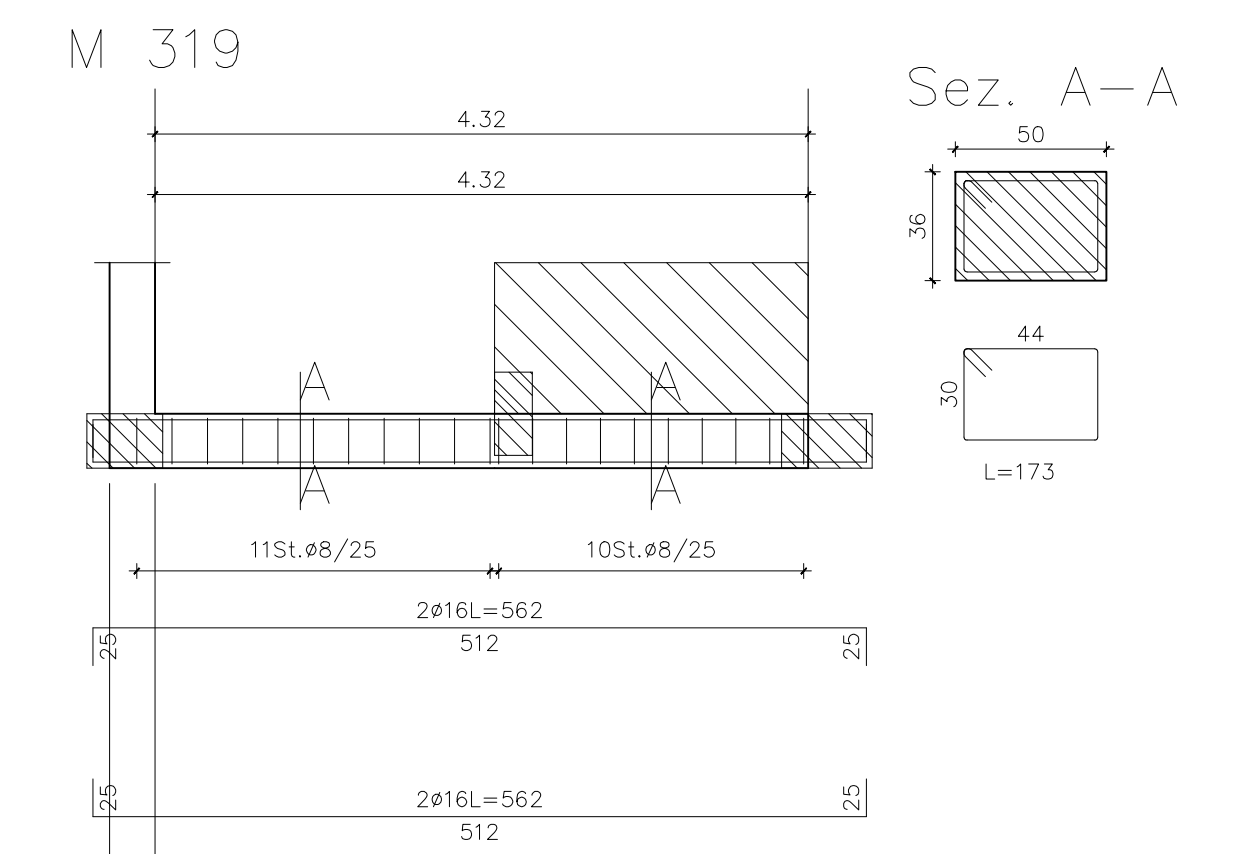
Compute travata 2026	
m	163.34
kg	17.42
litri	2.04
mc	2.77
kg/mc	73.87

Travata 2027



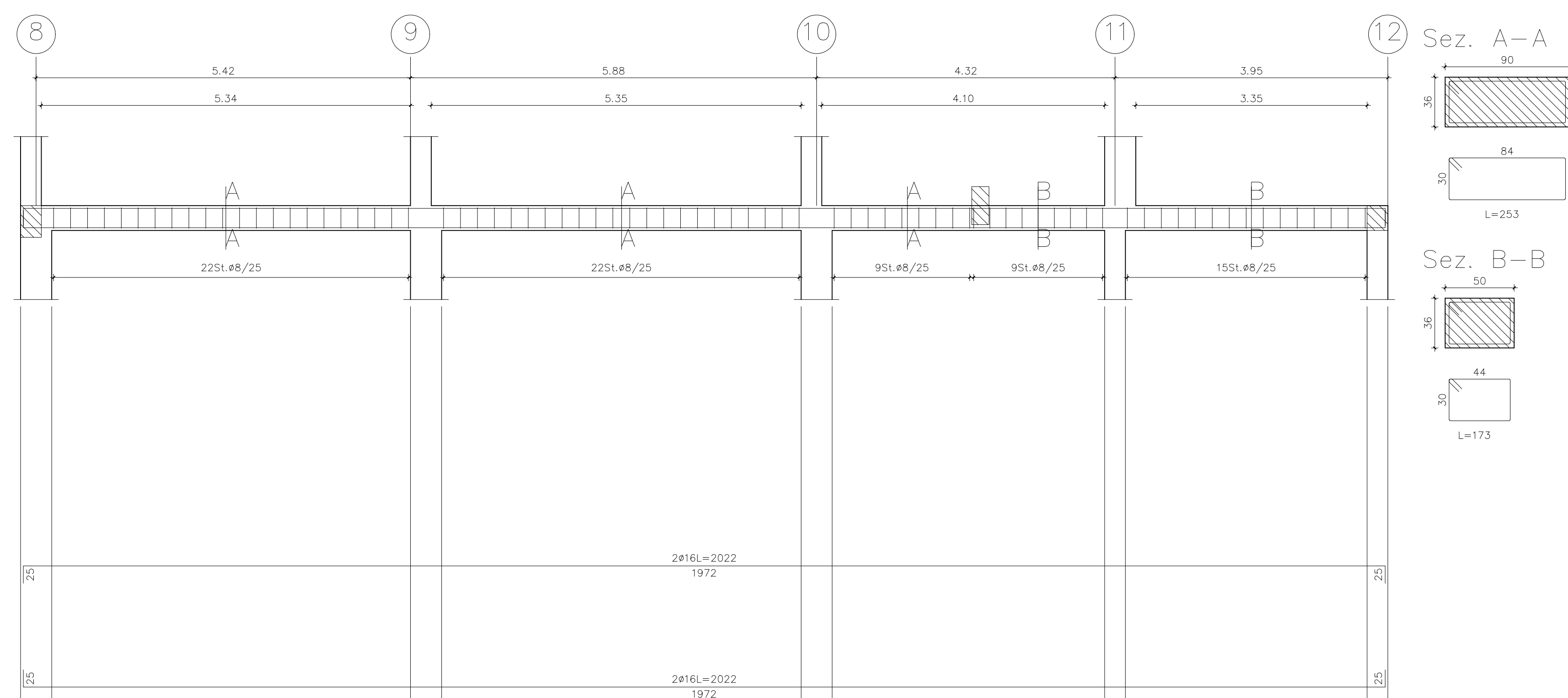
Compute travata 2027	
m	30.20
kg	8.64
litri	2.49
mc	0.62
kg/mc	39.55

Travata 2028



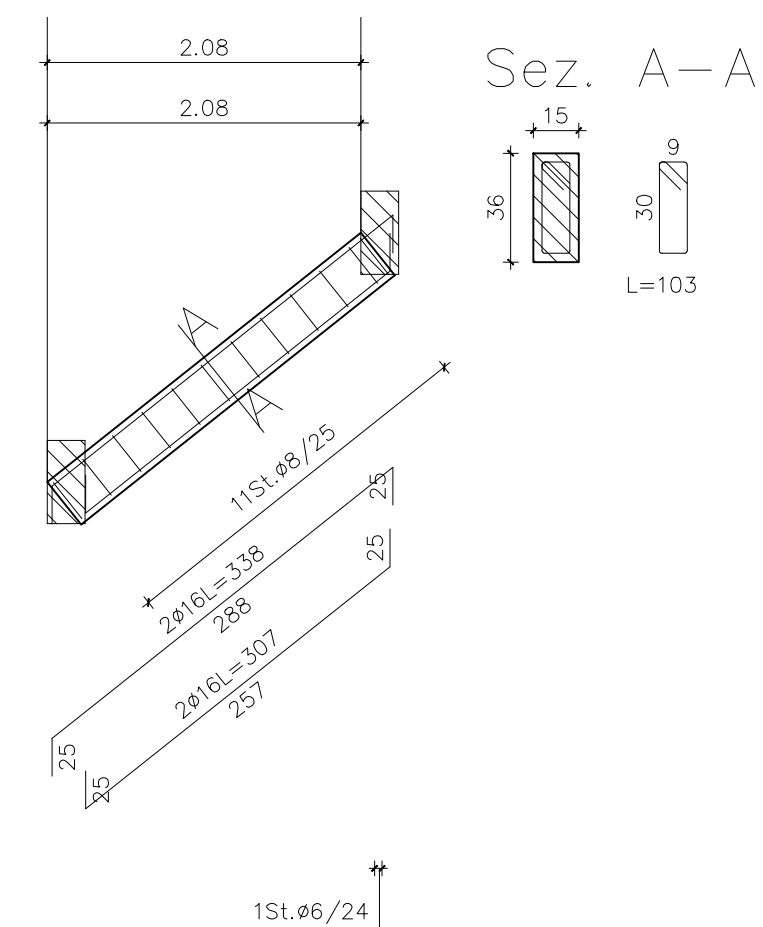
Compute travata 2028	
m	49.79
kg	17.42
litri	2.04
mc	2.77
kg/mc	73.87

Travata 2034



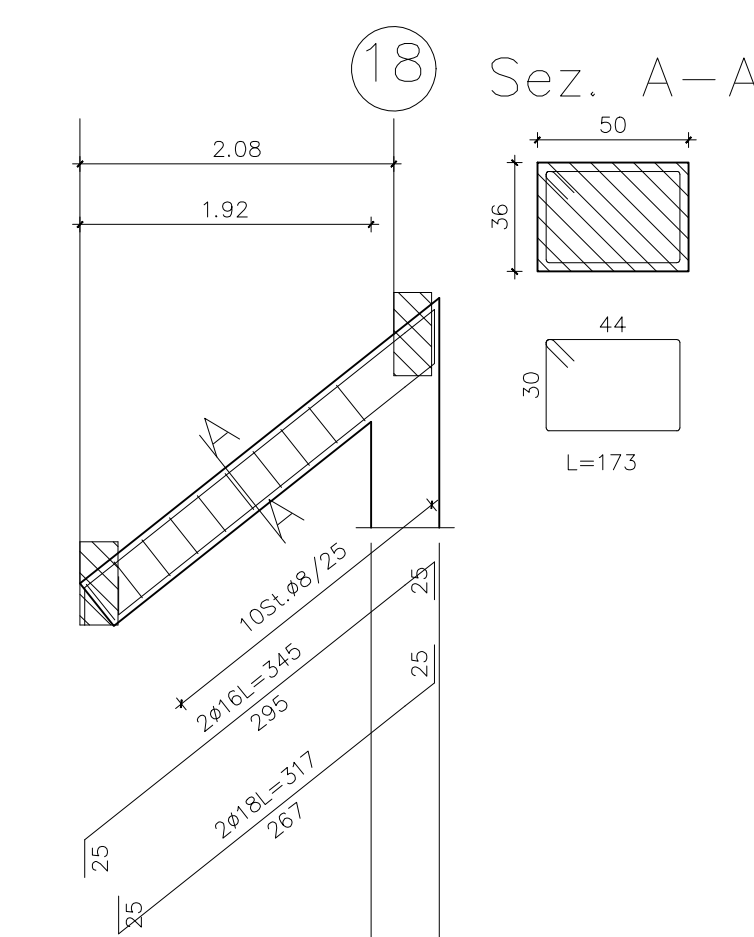
Compute travata 2034	
m	175.51
kg	196.93
litri	5.47
mc	3.98
kg/mc	175.10

Travata 2029



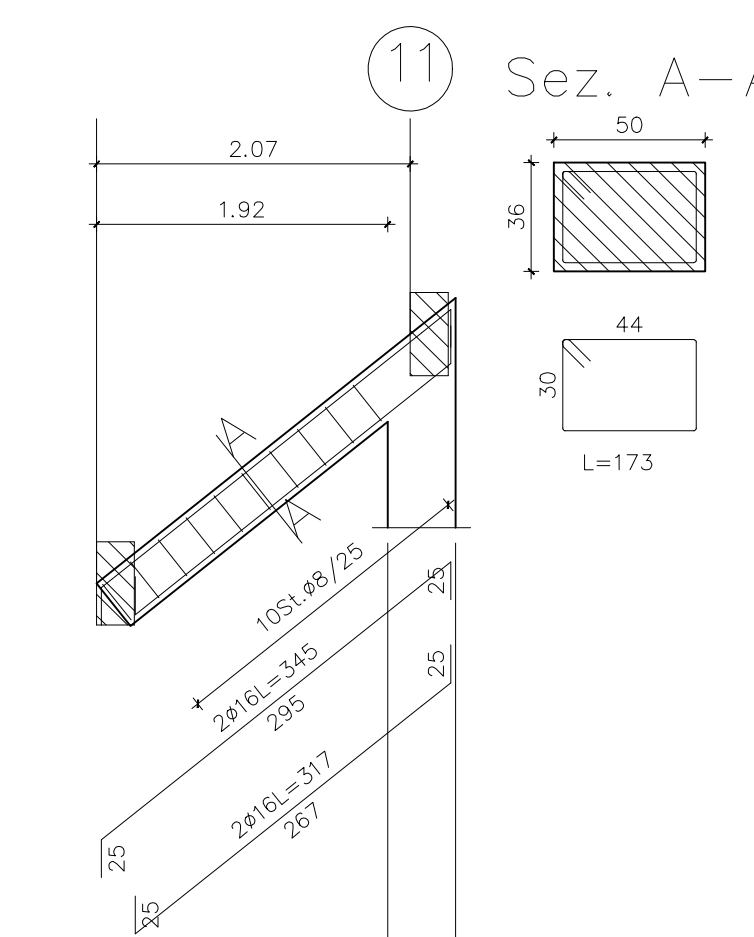
Compute travata 2029	
m	11.35
kg	1.57
litri	0.14
mc	0.14
kg/mc	175.10

Travata 2040



Compute travata 2040	
m	1.92
kg	1.92
litri	0.48
mc	0.48
kg/mc	63.68

Travata 2064



Compute travata 2064	
m	17.74
kg	27.74
litri	0.48
mc	0.48
kg/mc	58.11

Comune di Campi Bisenzio
LAVORI DI RIQUALIFICAZIONE E ADEGUAMENTO ALLE
NORMATIVE VIGENTI DELLA SCUOLA SECONDARIA DI
1° GRADO "GARIBALDI" - 2° LOTTO FUNZIONALE
(BLOCCO 2 - BLOCCO 3 - BLOCCO PARZIALE 4)
 Città Metropolitana di Firenze

PROGETTO DEFINITIVO

Blocco 4, 2° Lotto funzionale, Travate

PROGETTISTI: Ing. Pierluigi Mitali
Torino e Firma

IL RESPONSABILE DEL PROCEDIMENTO: Ing. Domenico Enrico Maria Passarini
Torino e Firma

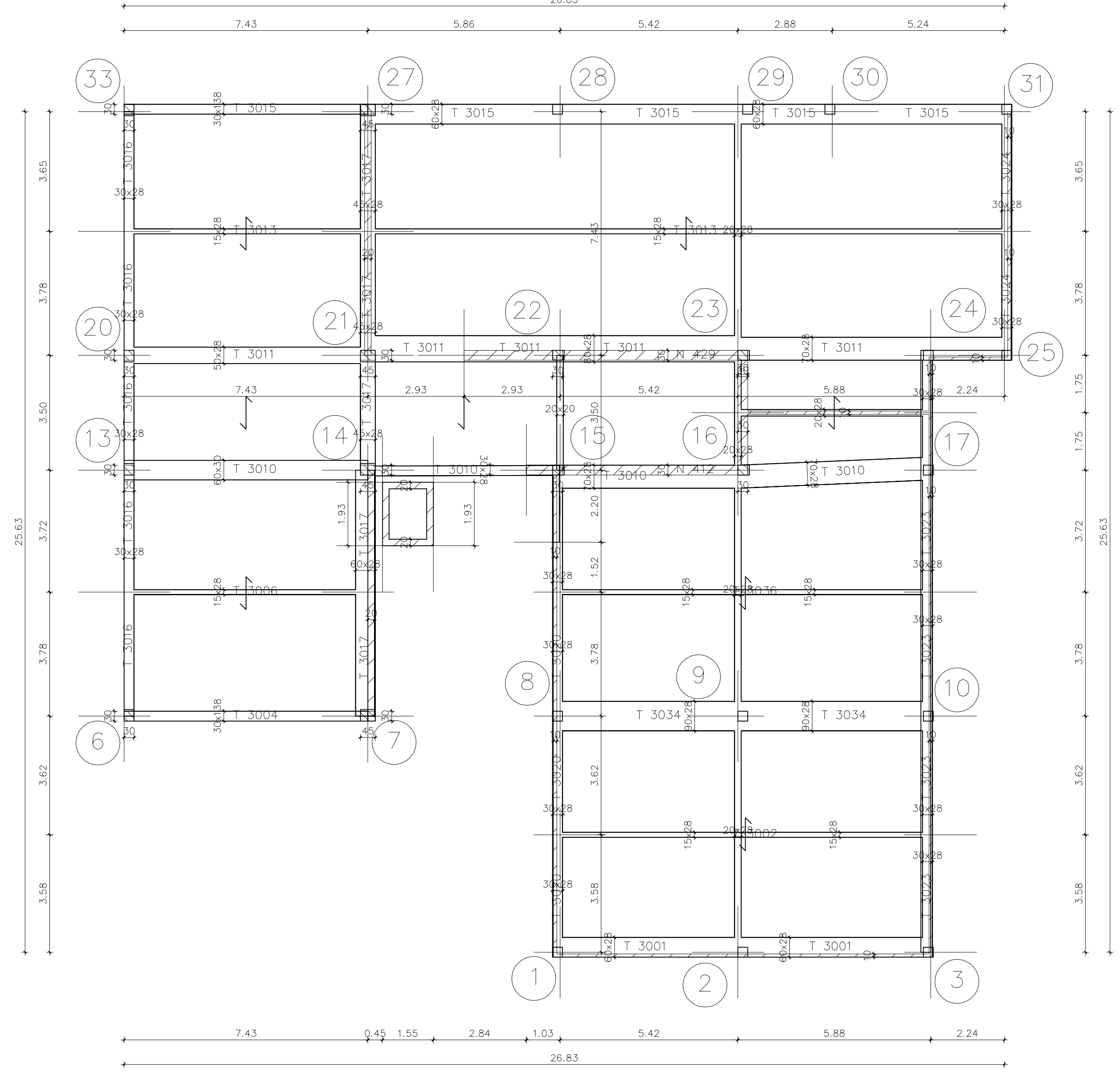
D ALLEGATO TAVOLA C.2.4.03a

3 Camera di Corso Nazionale 2012
GARIBALDI Firenze 2020/2021

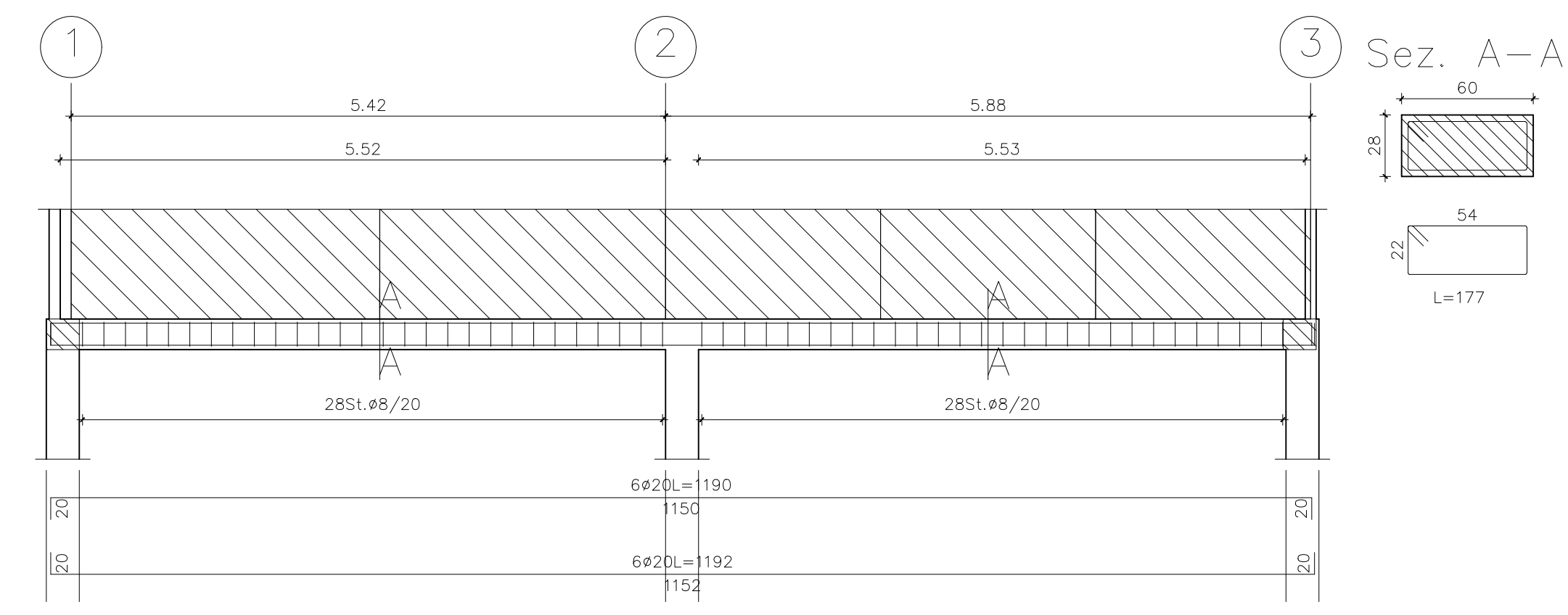
PLOT - 16/02/2023

1:100

Carpenteria impalcato 3 a quota 7.44

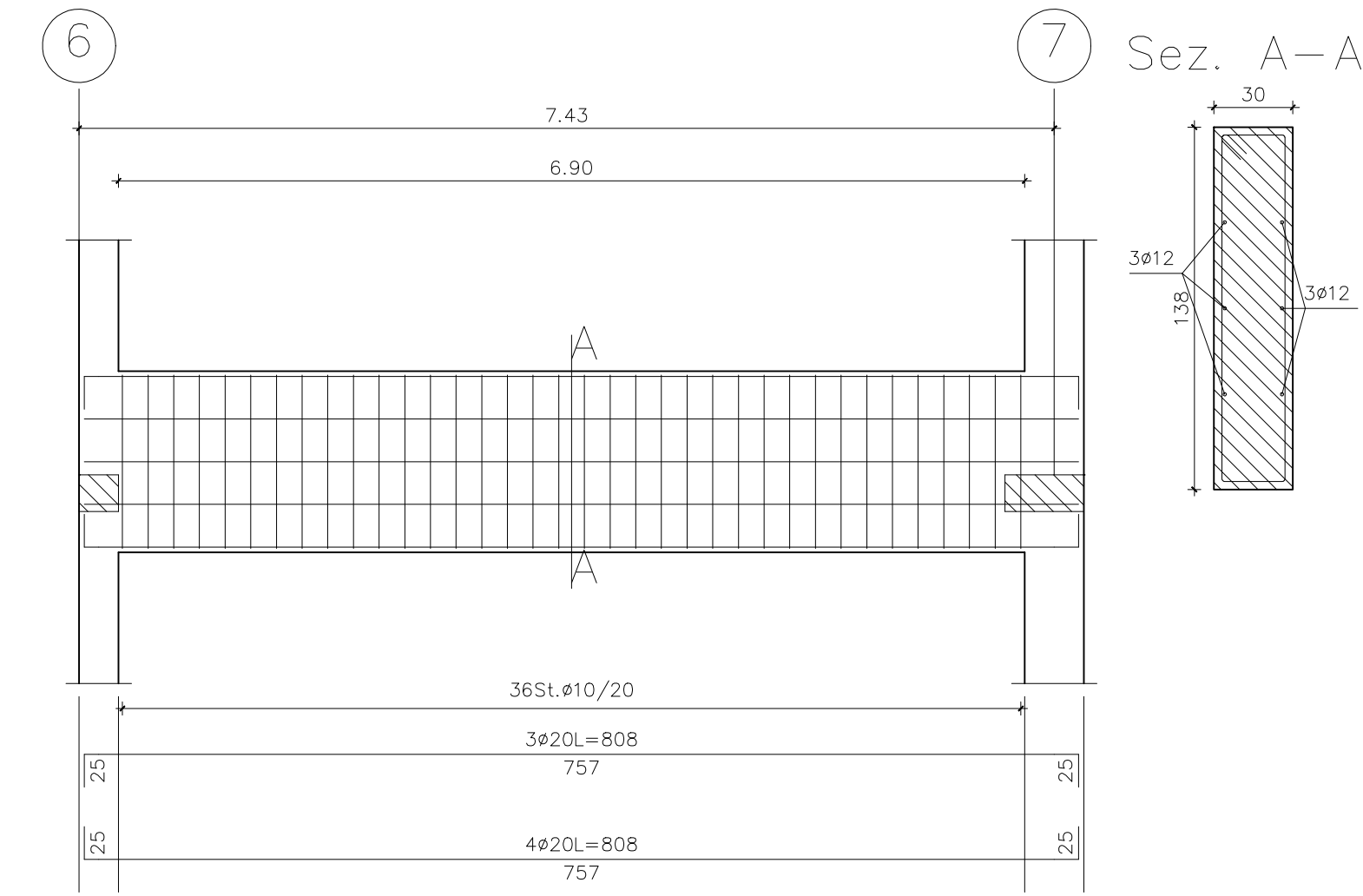


Travata 3001



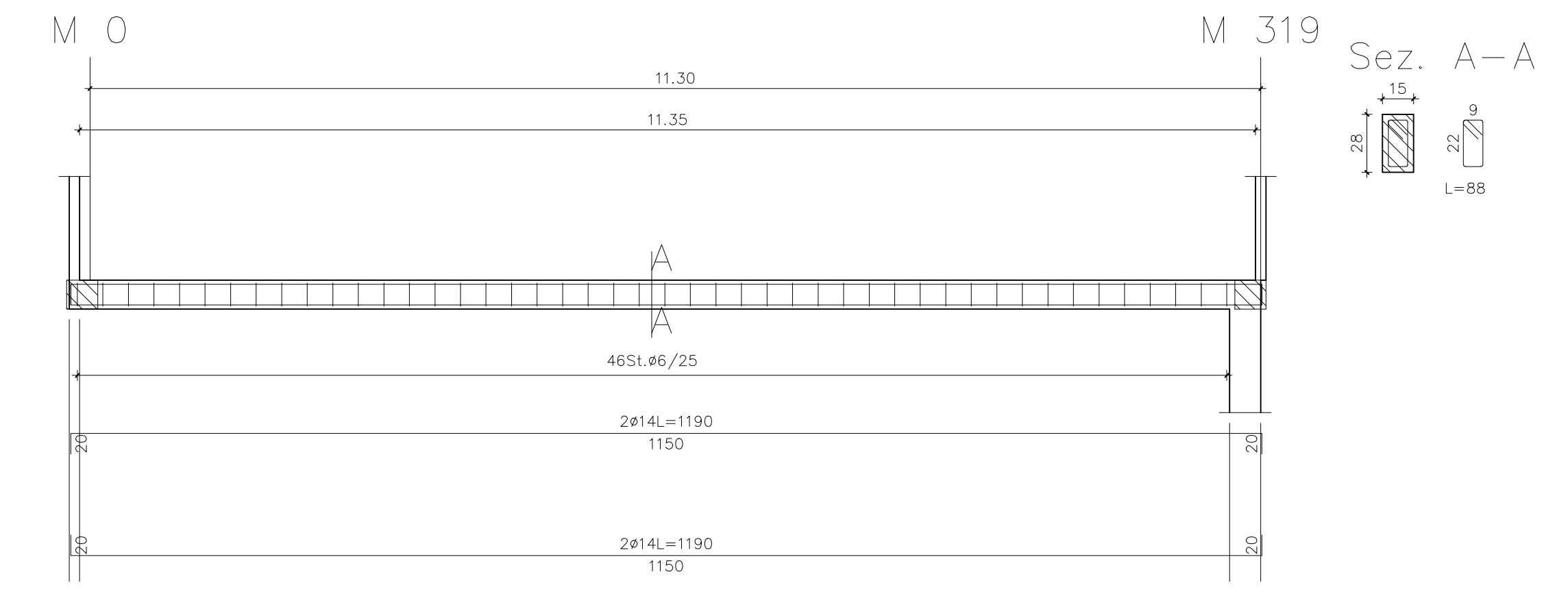
Computo travata 3001	
m	99.12
kg	391.54
mc	1.90
kg/mc	206.25

Travata 3004



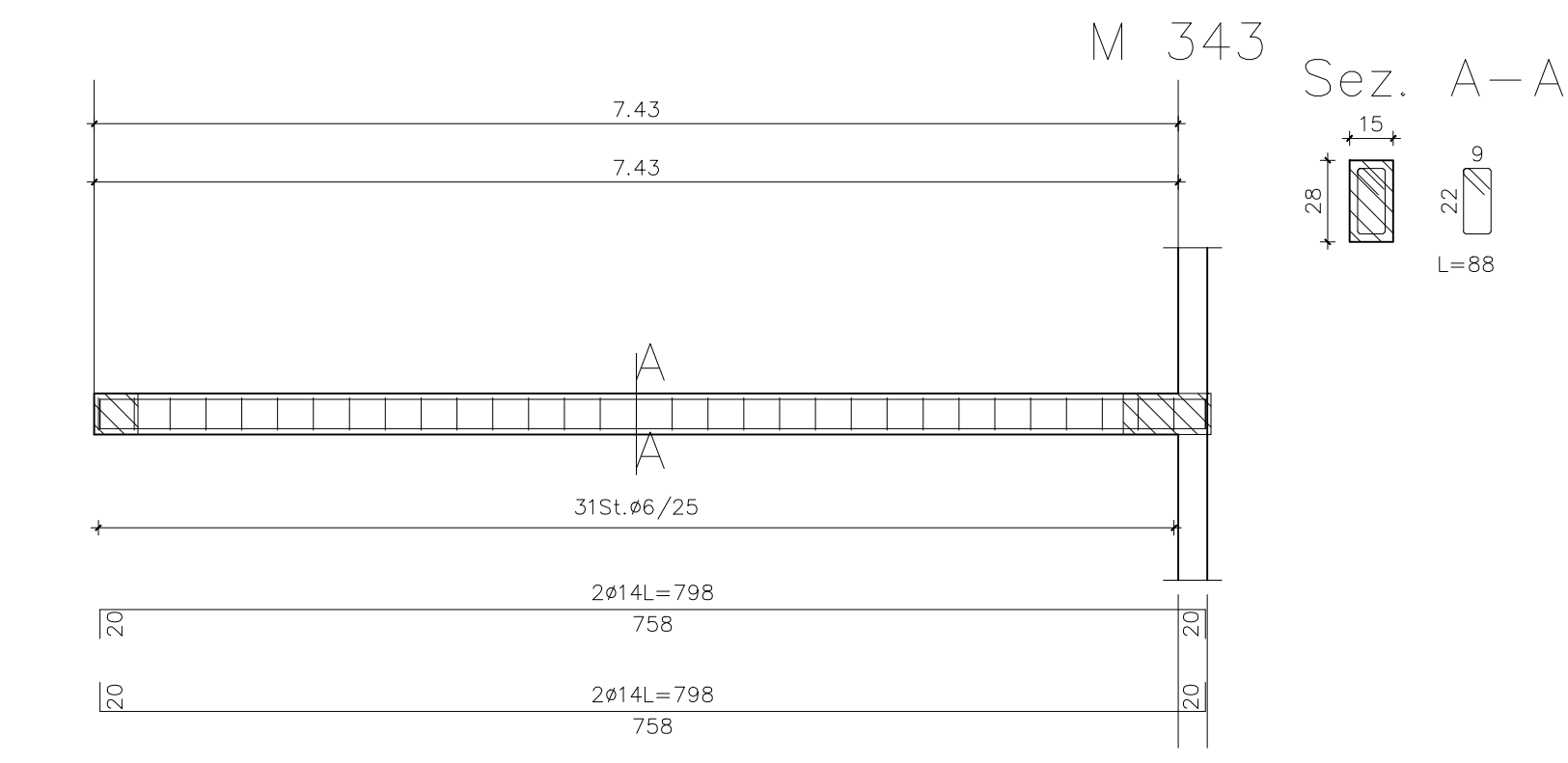
Computo travata 3004	
m	12.11
kg	24.53
mc	0.36
kg/mc	63.44

Travata 3002



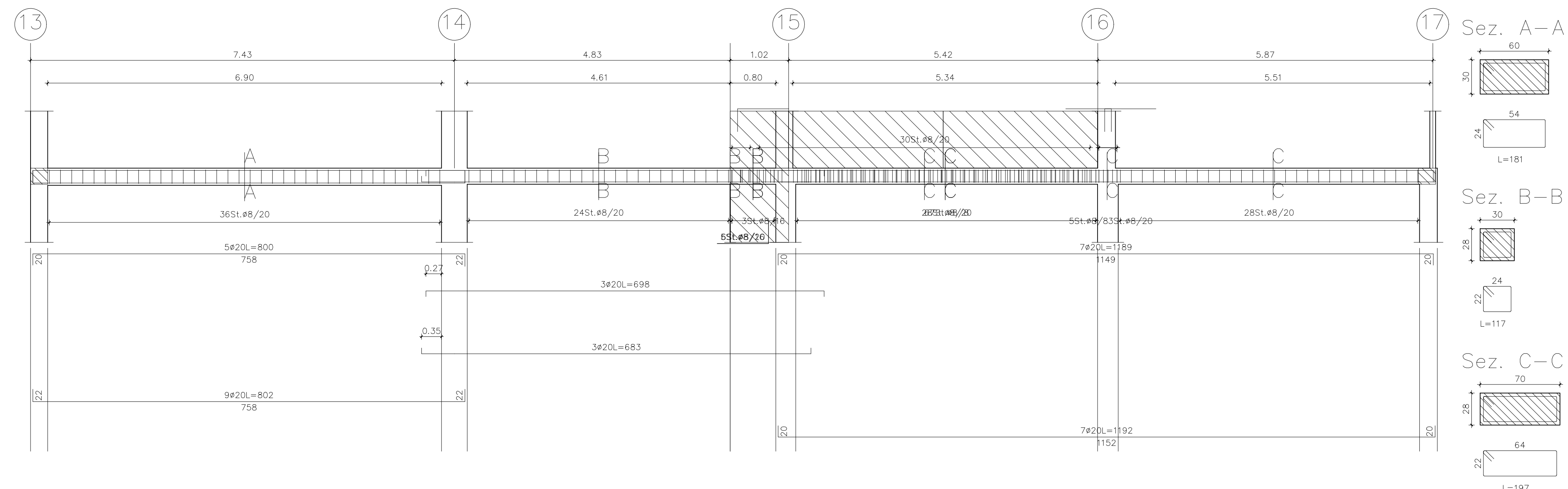
Computo travata 3002	
m	48.65
kg	150.81
mc	0.47
kg/mc	139.99

Travata 3006



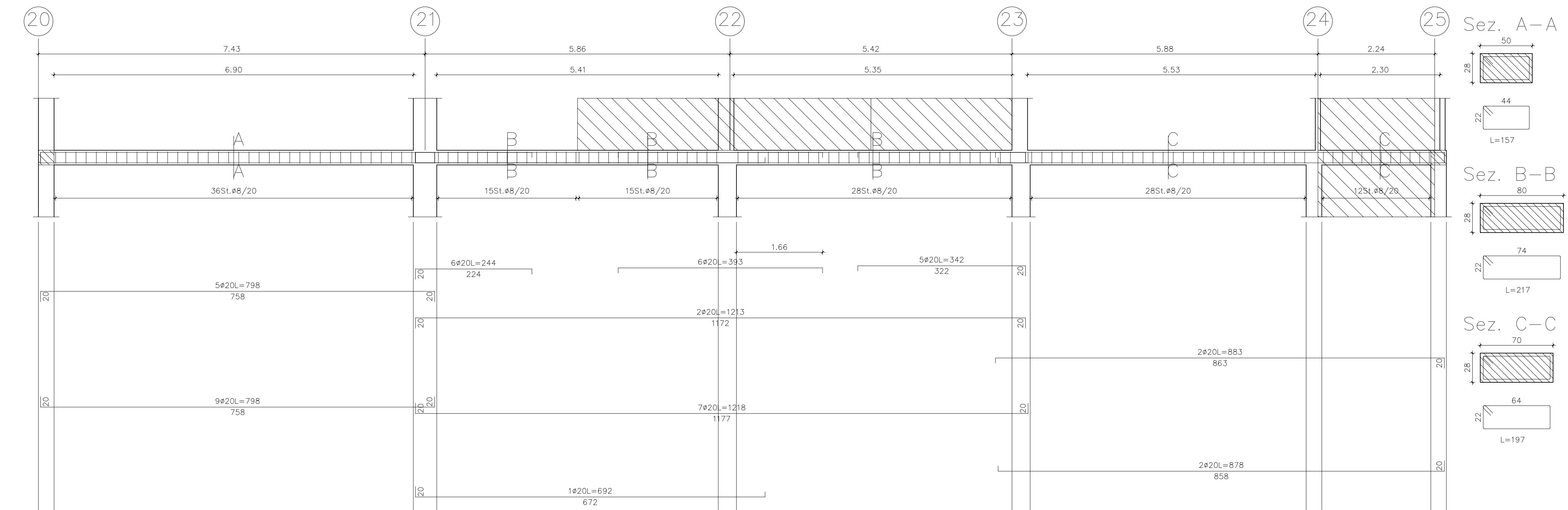
Computo travata 3006	
m	2.75
kg	4.81
mc	0.31
kg/mc	142.85

Travata 3010



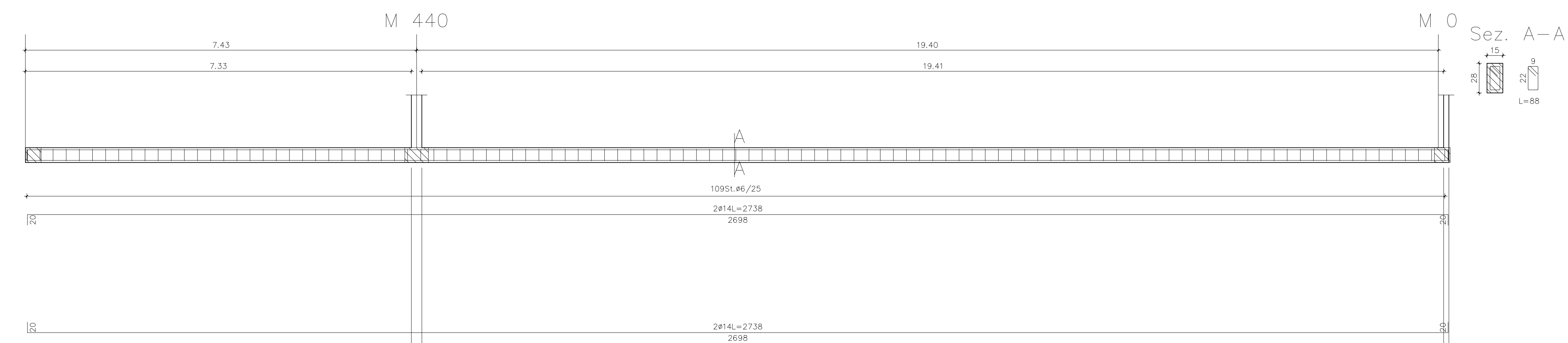
Computo travata 3010	
m	48.79
kg	153.53
mc	4.04
kg/mc	235.94

Travata 3011

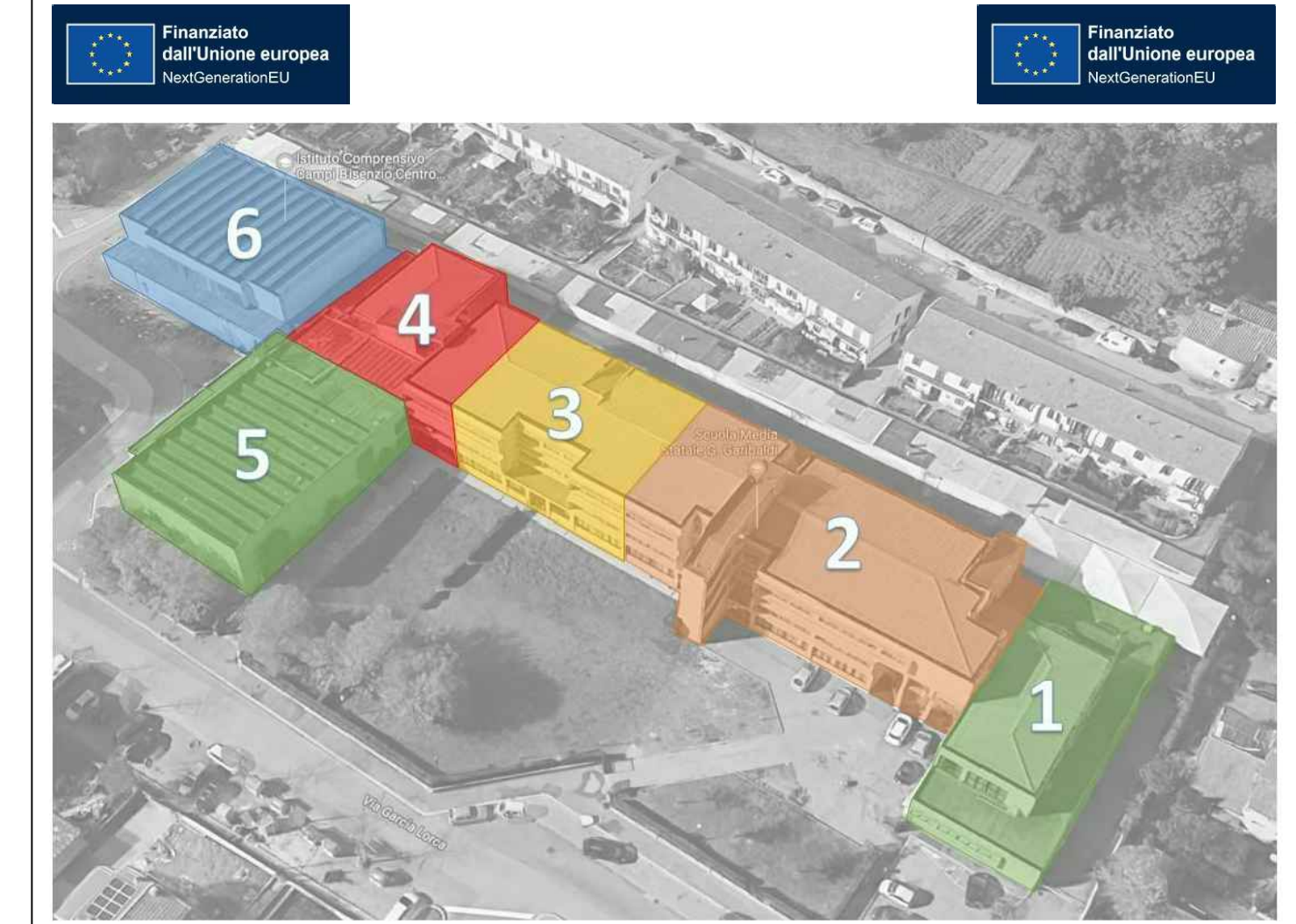


Computo travata 3011	
m	26.18
kg	113.08
mc	5.16
kg/mc	172.26

Travata 3013



Computo travata 3013	
m	90.86
kg	317.17
mc	11.3
kg/mc	136.22



Comune di Campi Bisenzio
 LAVORI DI RIQUALIFICAZIONE E ADEGUAMENTO ALLE
 NORMATIVE VIGENTI DELLA SCUOLA SECONDARIA DI
 1° GRADO "GARIBALDI" - 2° LOTTO FUNZIONALE
 (BLOCCO 2 - BLOCCO 3 - BLOCCO PARZIALE 4)
 Città Metropolitana di Firenze

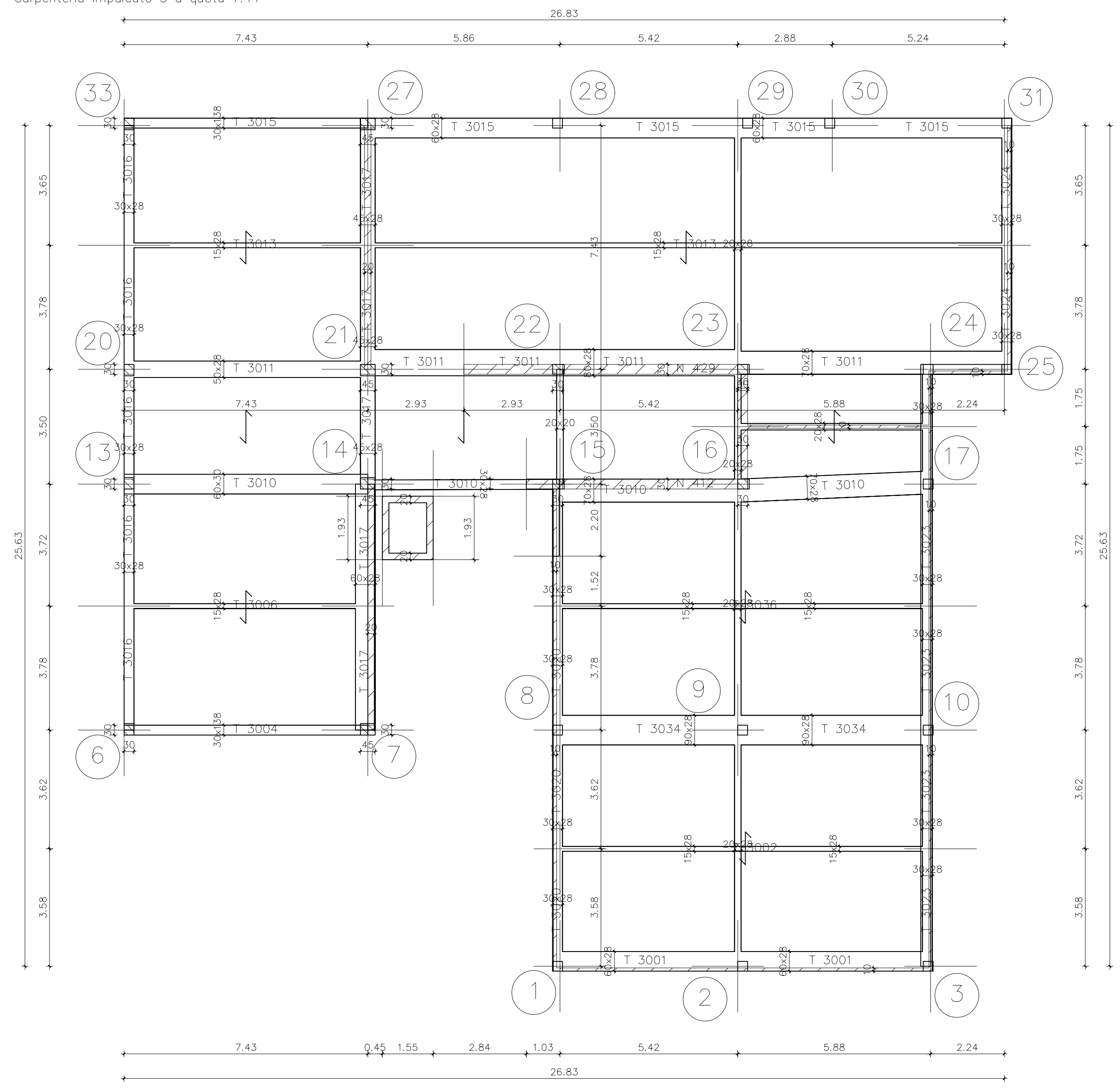
PROGETTO DEFINITIVO

Blocco 4, 2° Lotto funzionale, Travate

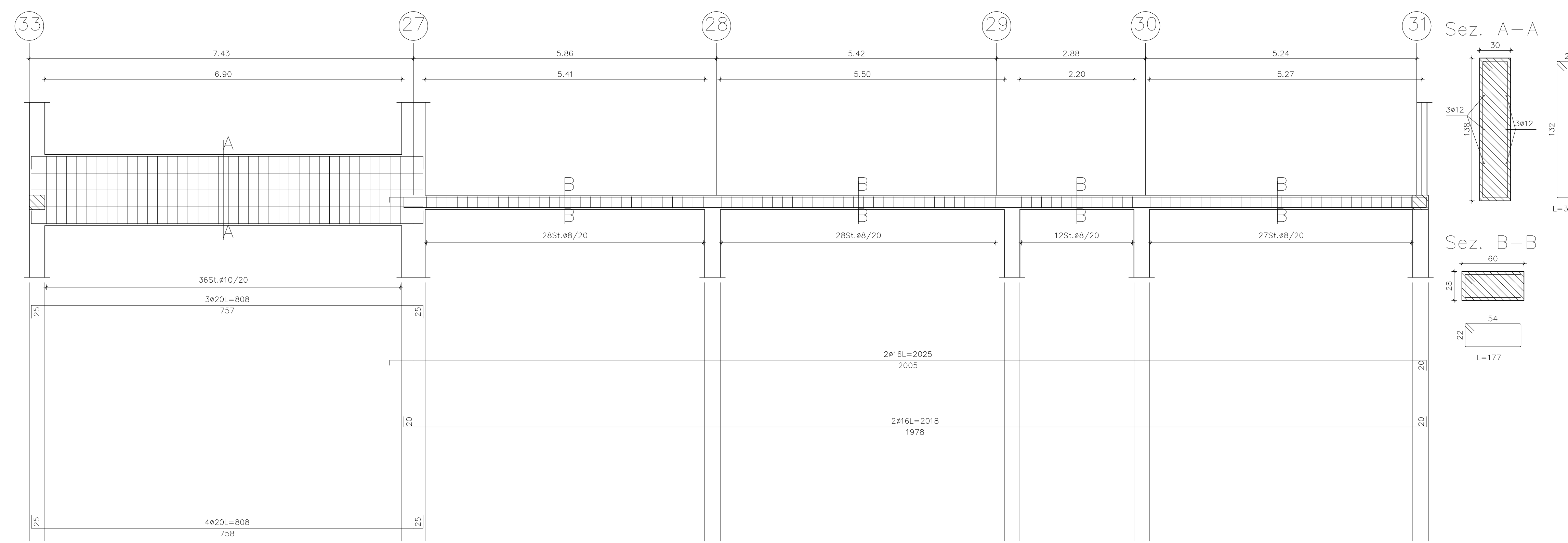
PROGETTISTI:
 Ing. Pierfrancesco Mirali

IL RESPONSABILE DEL PROCEDIMENTO:
 Ing. Domenico Enrico Passarè

D ALLEGATO
 TAVOLA
 C.2.4.04a

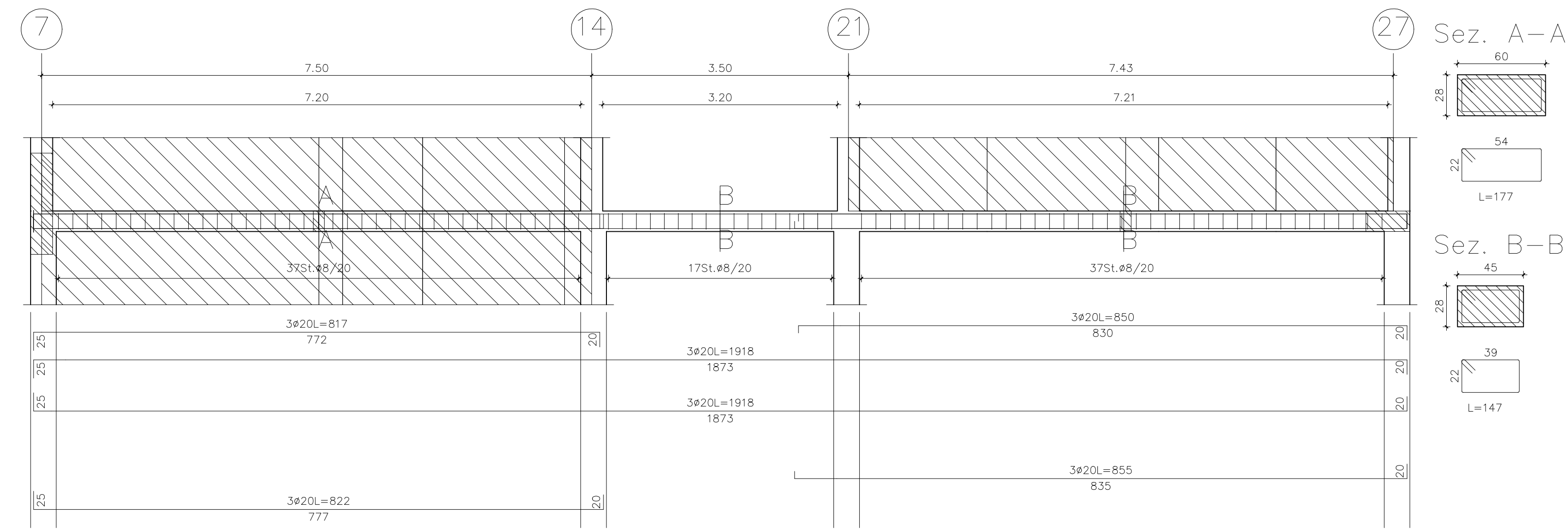


Travata 3015



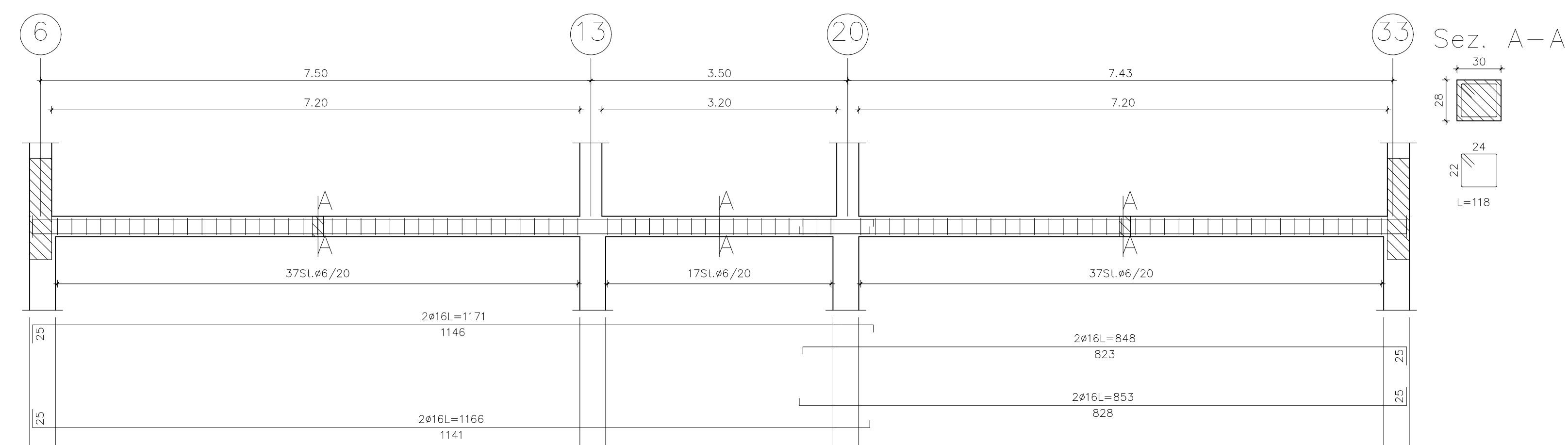
Compuo travata 3015			
m	16.58	12.71	8.15
m ²	12.43	8.10	10.20
kg	450.79	mc 6.34	kg/mc 71.14

Travata 3017



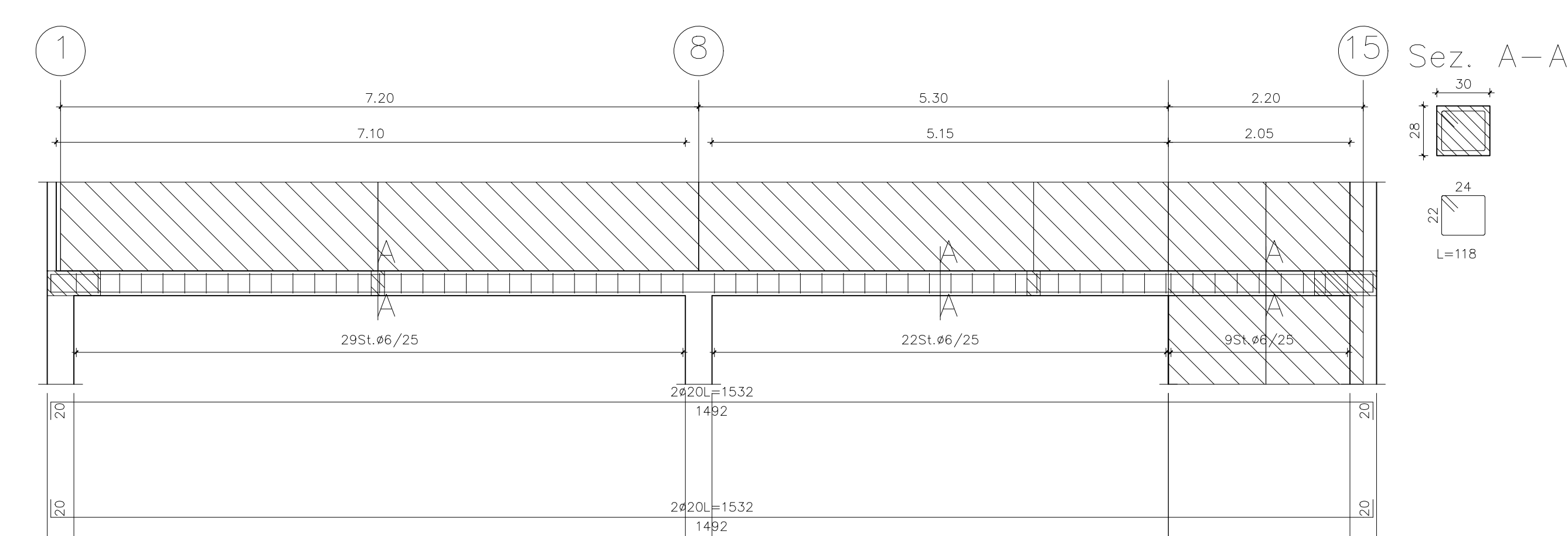
Compuo travata 3017			
m	14.97	4.17	7.8
m ²	12.43	1.75	2.9
kg	386.31	mc 2.64	kg/mc 223.08

Travata 3016



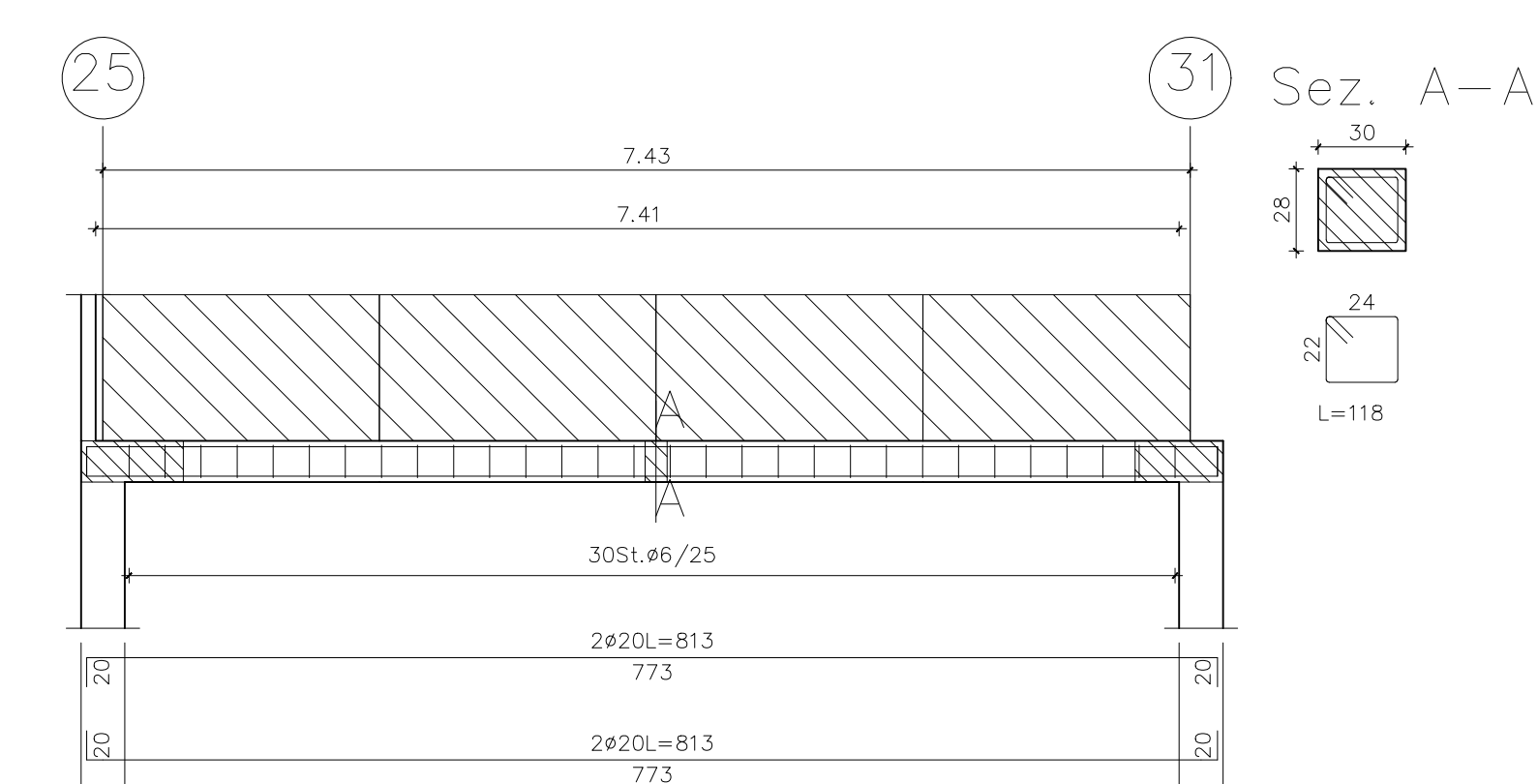
Compuo travata 3016			
m	10.34	3.72	8.15
m ²	7.72	1.25	1.9
kg	151.19	mc 1.55	kg/mc 97.66

Travata 3020



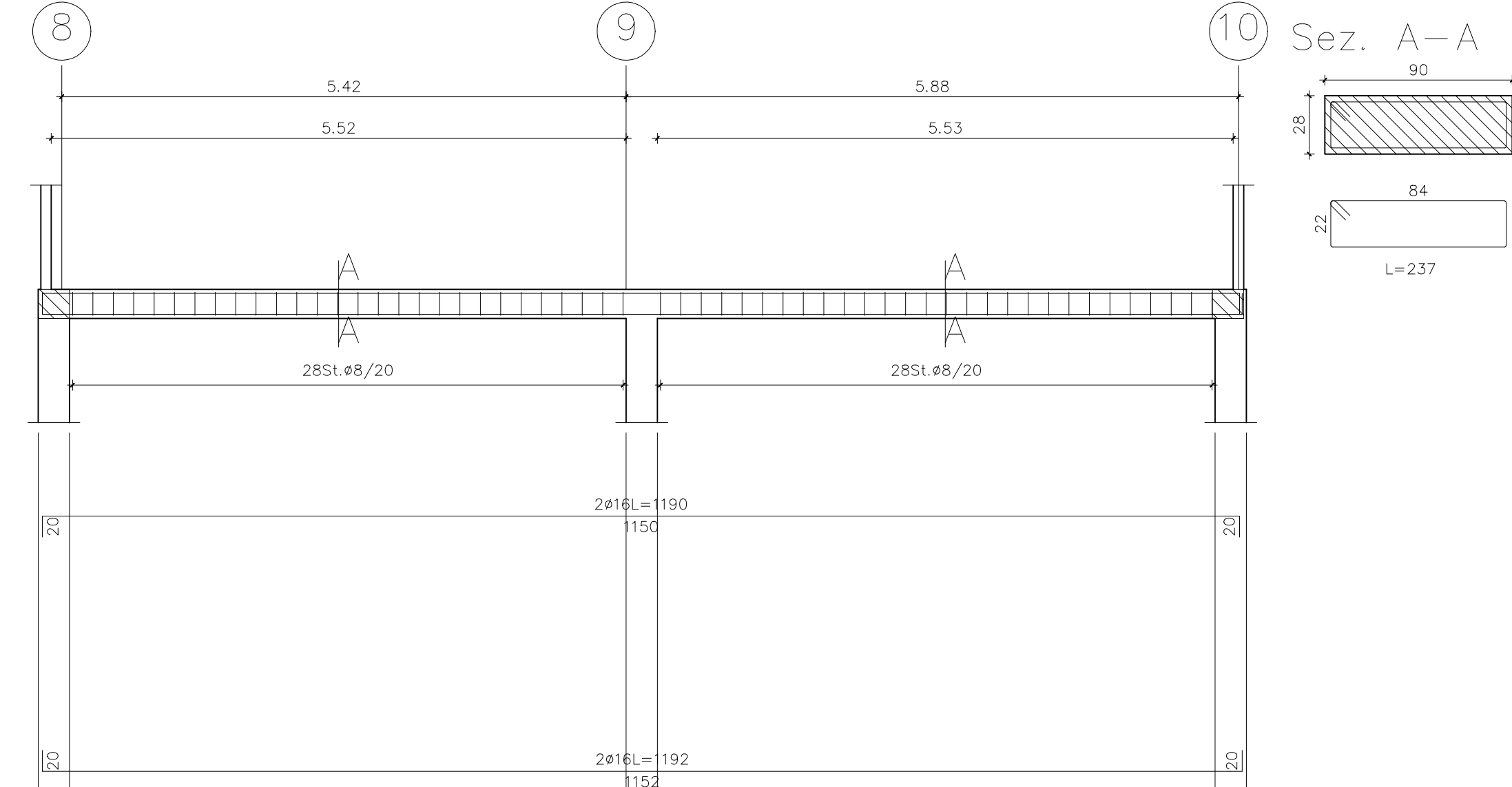
Compuo travata 3020			
m	7.20	6.79	2.20
m ²	14.34	13.15	4.84
kg	168.79	mc 1.23	kg/mc 135.08

Travata 3024



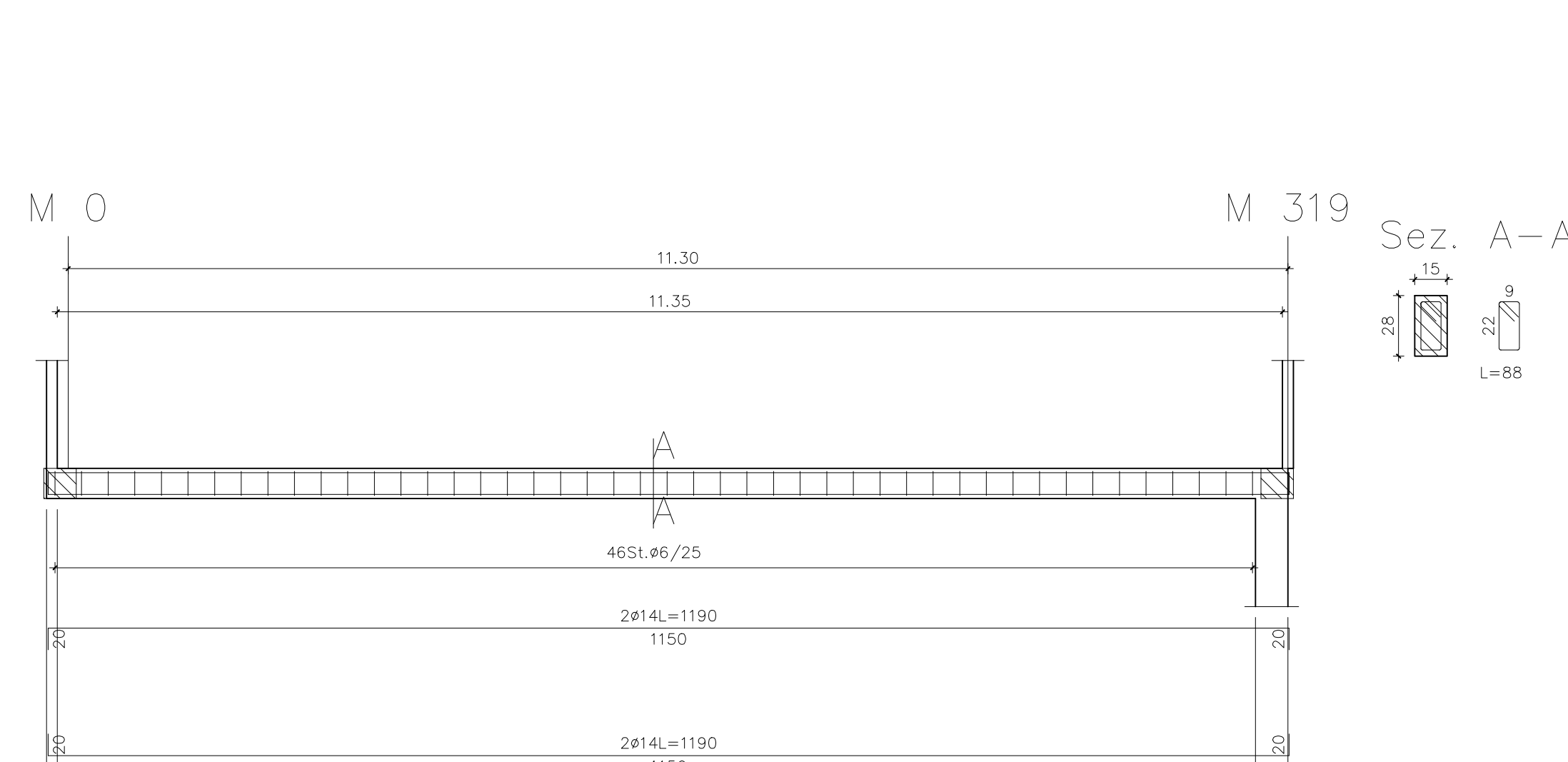
Compuo travata 3024			
m	3.5	3.50	0.62
m ²	6.25	6.25	0.39
kg	87.99	mc 0.62	kg/mc 140.99

Travata 3034



Compuo travata 3034			
m	1.52	4.94	2.85
m ²	2.32	7.61	4.47
kg	147.56	mc 2.85	kg/mc 44.79

Travata 3036



Compuo travata 3036			
m	4.0	4.19	0.47
m ²	16.8	17.59	2.01
kg	66.44	mc 0.47	kg/mc 139.99

Finanziato dall'Unione europea (Fondo Europeo di Sviluppo Regionale)

Finanziato dall'Unione europea (Fondo Europeo di Sviluppo Regionale)

Comune di Campi Bisenzio

LAVORI DI RIQUALIFICAZIONE E ADEGUAMENTO ALLE NORMATIVE VIGENTI DELLA SCUOLA SECONDARIA DI 1° GRADO "GARIBOLDI" - 2° LOTTO FUNZIONALE (BLOCCO 2 - BLOCCO 3 - BLOCCO PARZIALE 4)

Città Metropolitana di Firenze

PROGETTO DEFINITIVO

Blocco 4, 2° Lotto funzionale, Travate

PROGETTISTI: Ing. Pierfrancesco Mizzi

IL RESPONSABILE DEL PROCEDIMENTO: Ing. Demetrio Enrico Maria Passarè

Toritto a firma

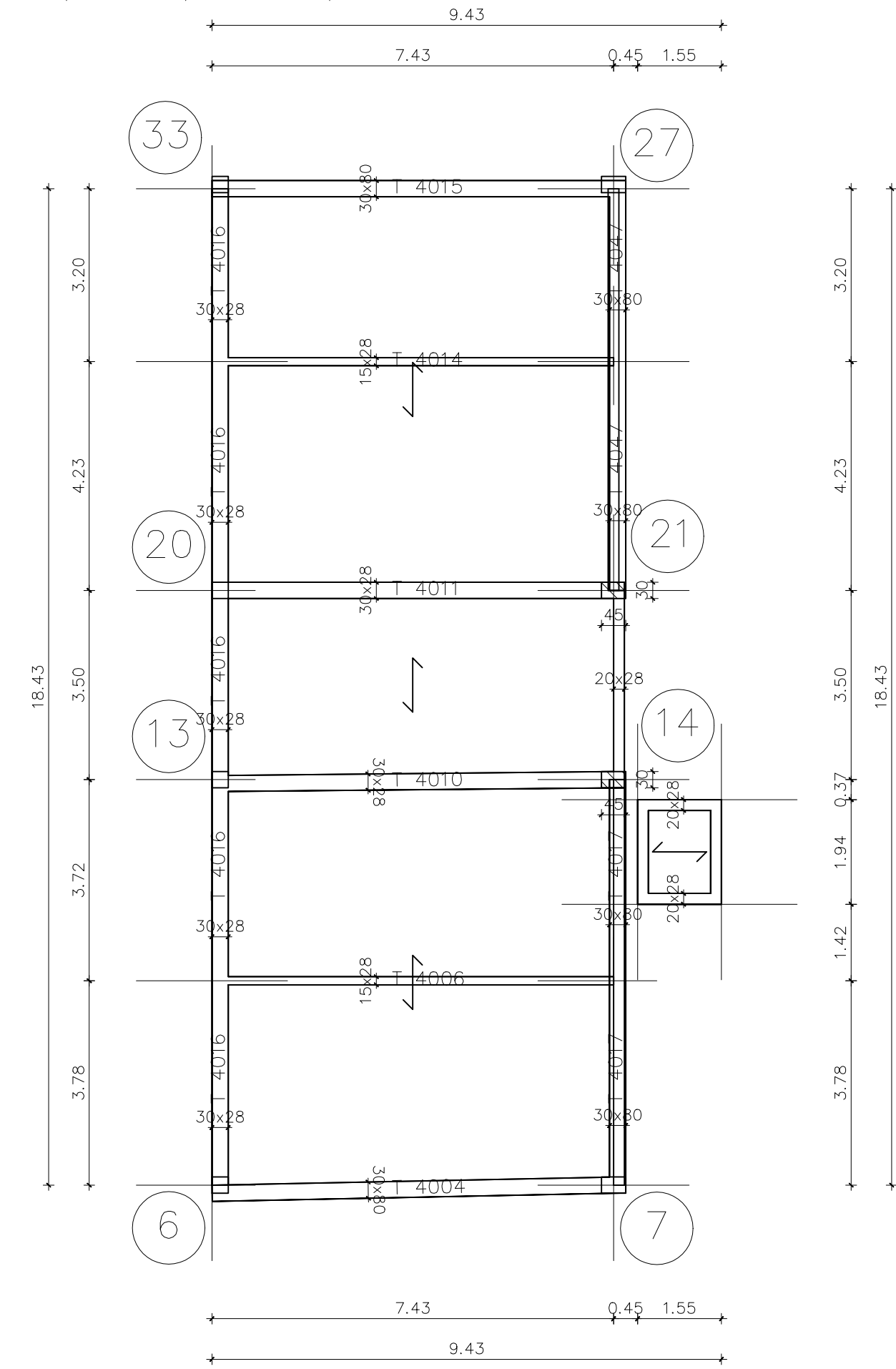
Toritto a firma

D ALLEGATO TAVOLA C.2.4.05a

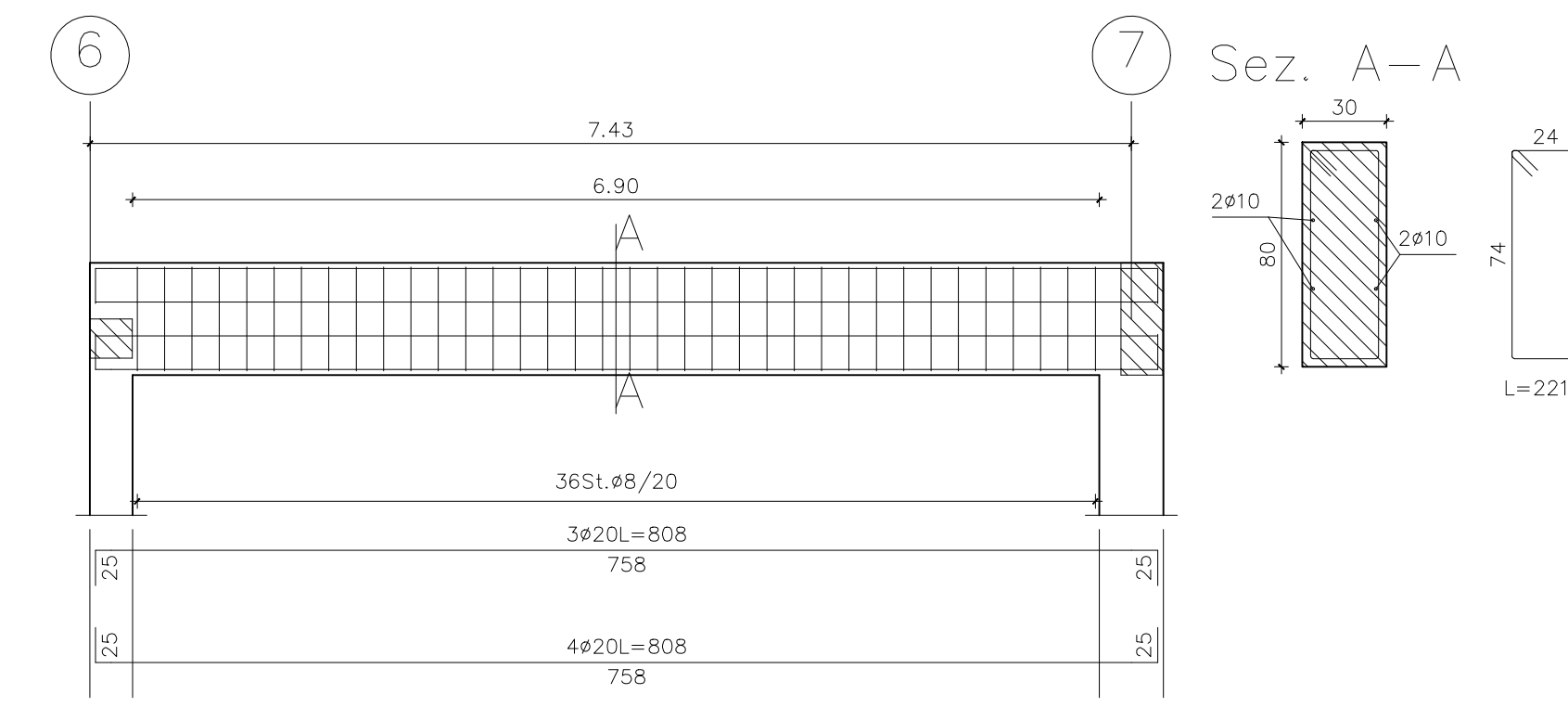
3 - Comune di Campi Bisenzio (Firenze) - 50100 - Via Garibaldi, 20 - Tel. 055/4381111 - Fax 055/4381112

PLOT - 19/02/2023 1:100

Carpenteria impalcato 4 a quota 10,82

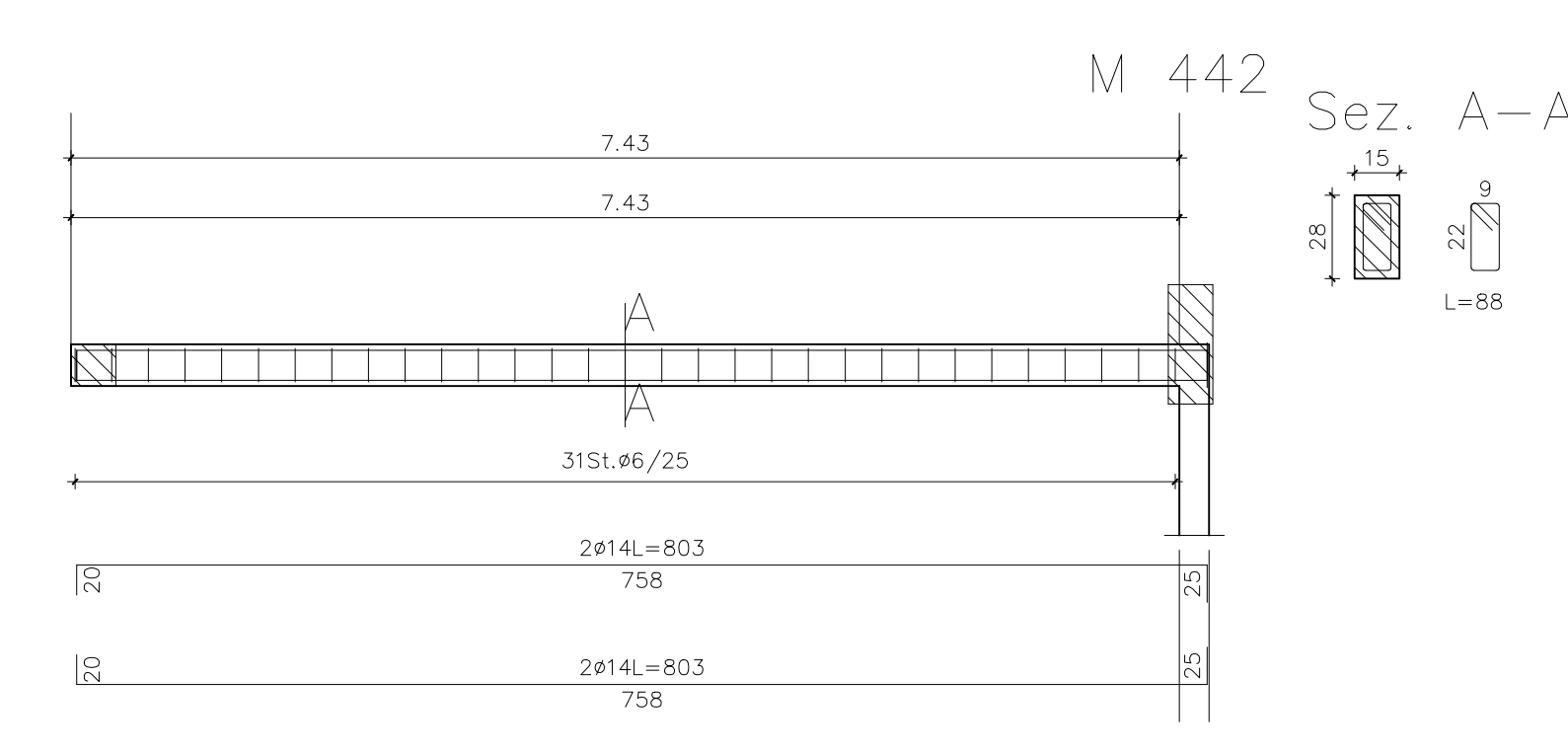


Travata 4004



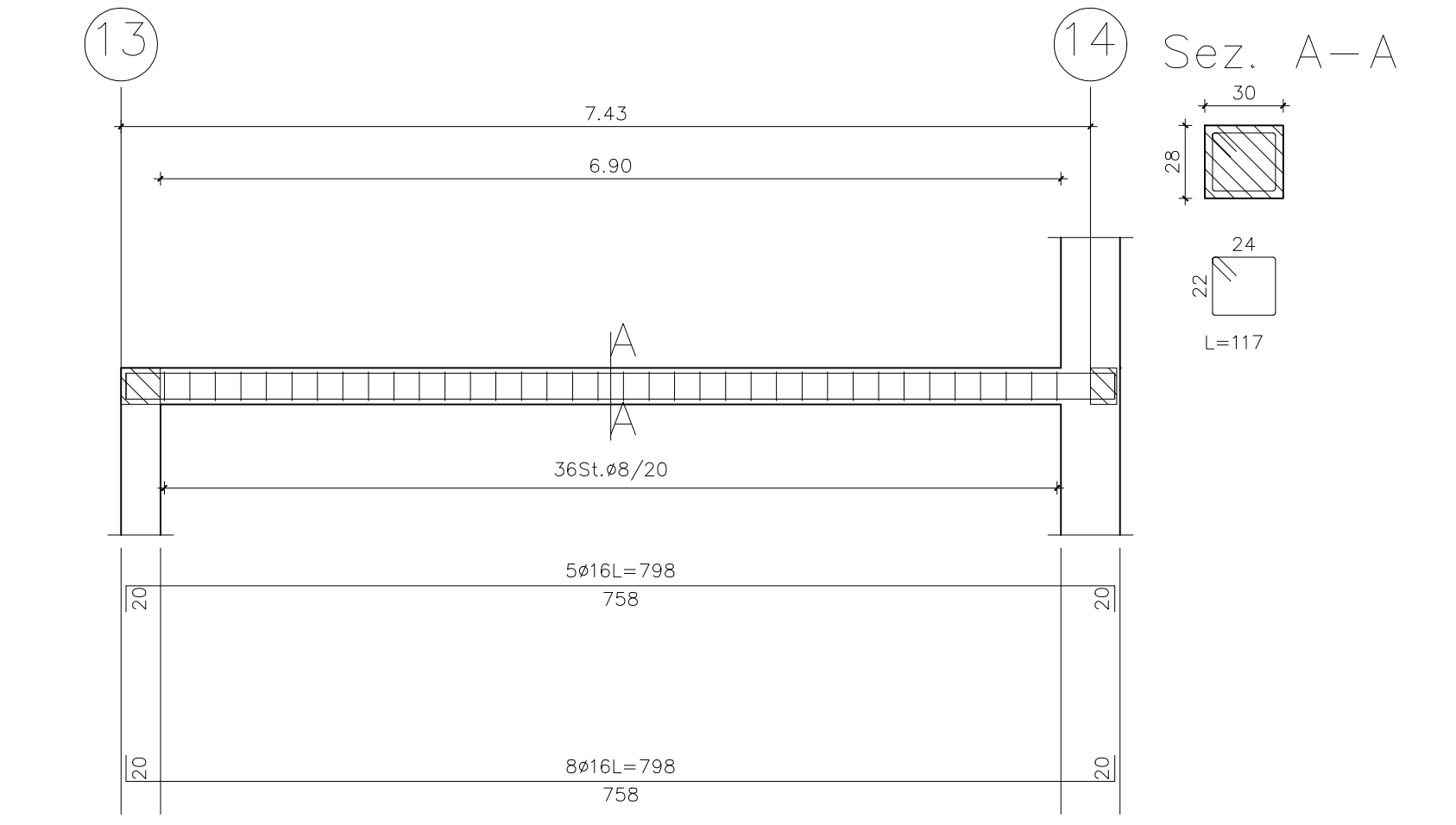
Computo travata 4004	
m	29,95
kg	47,15
litri	1,97
mc	1,97
kg/mc	24,43

Travata 4006



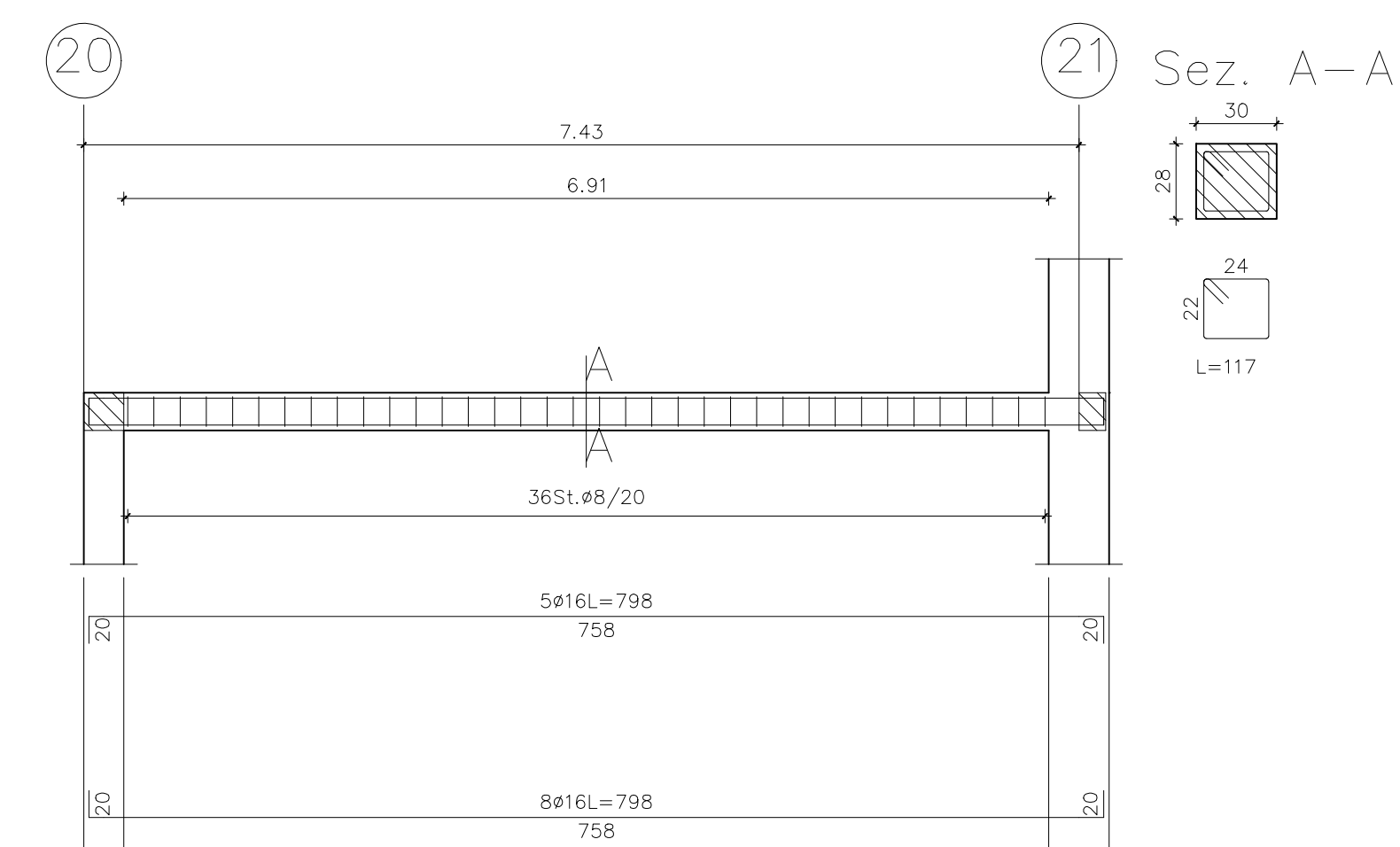
Computo travata 4006	
m	27,33
kg	37,38
litri	1,62
mc	1,62
kg/mc	23,07

Travata 4010



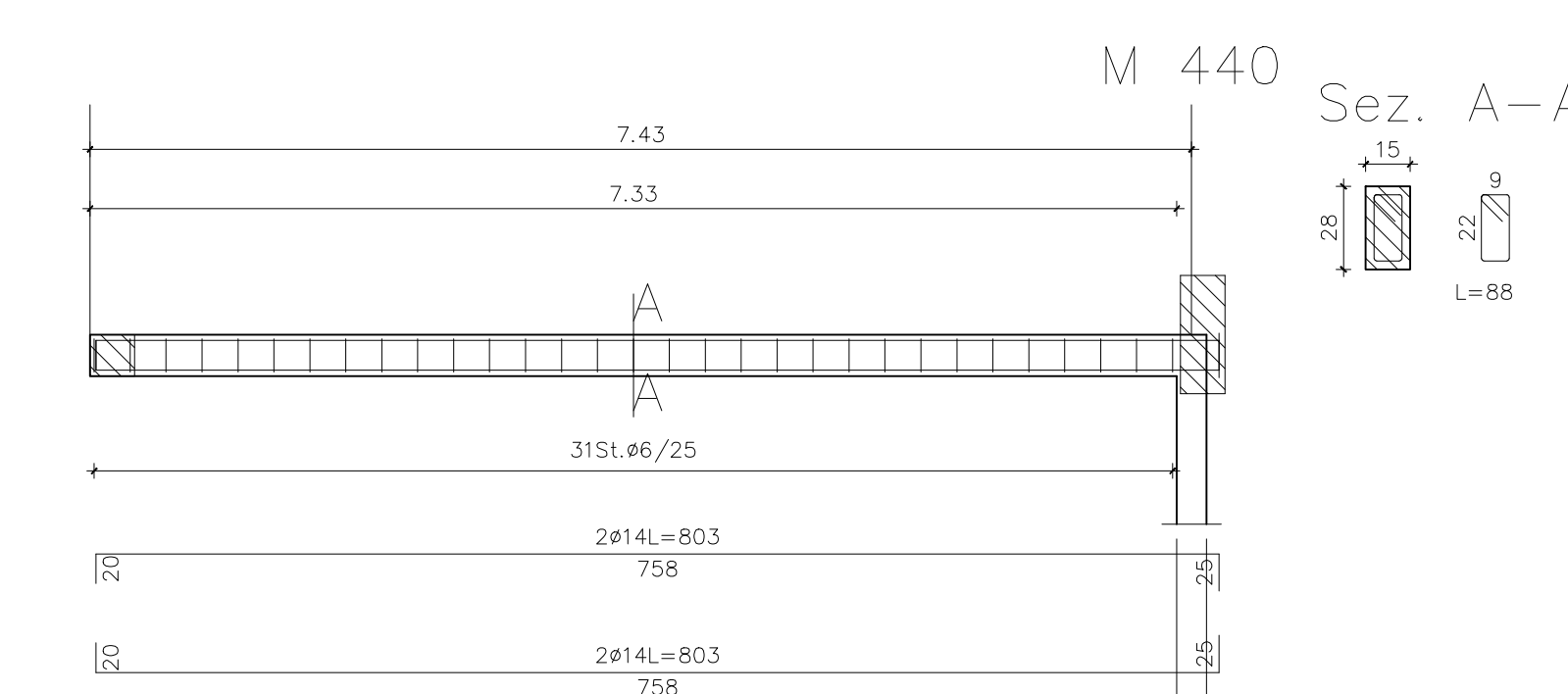
Computo travata 4010	
m	42,33
kg	76,02
litri	3,13
mc	3,13
kg/mc	24,28

Travata 4011



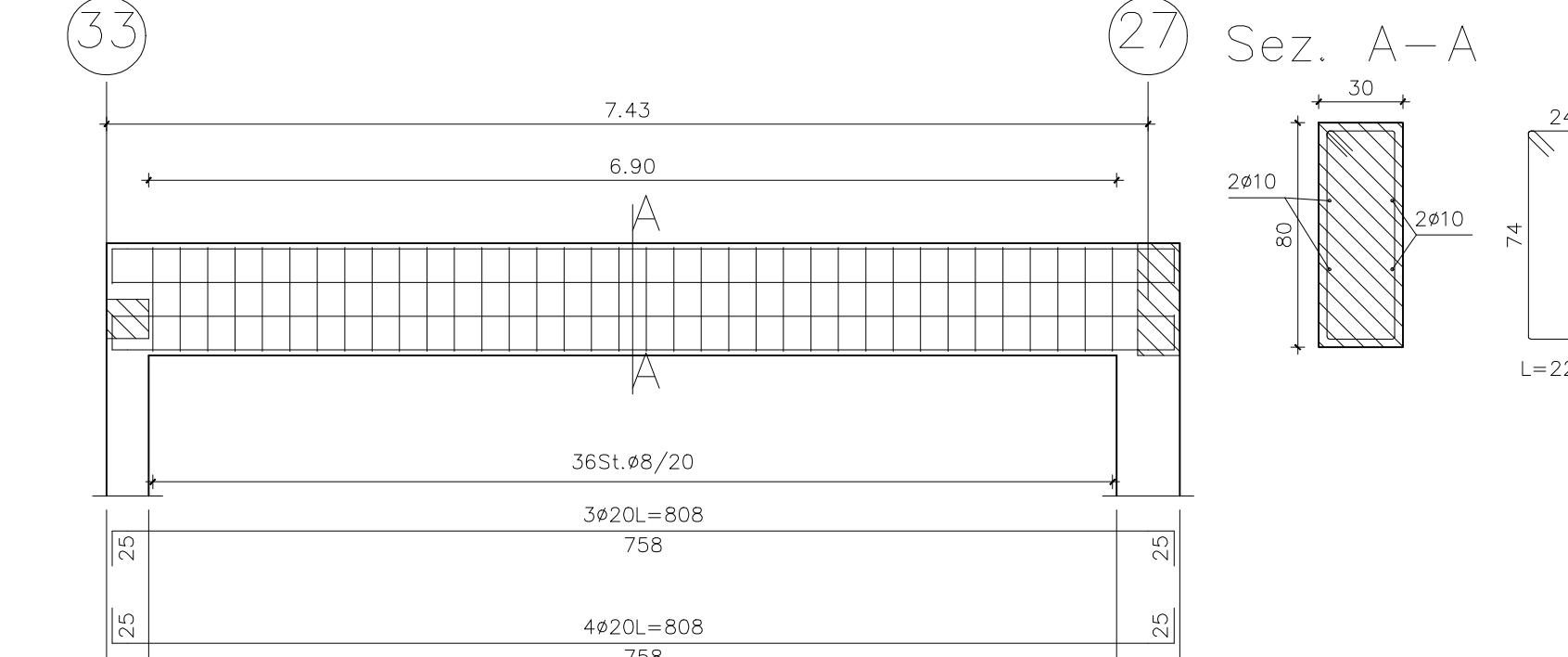
Computo travata 4011	
m	42,33
kg	76,02
litri	3,13
mc	3,13
kg/mc	24,28

Travata 4014



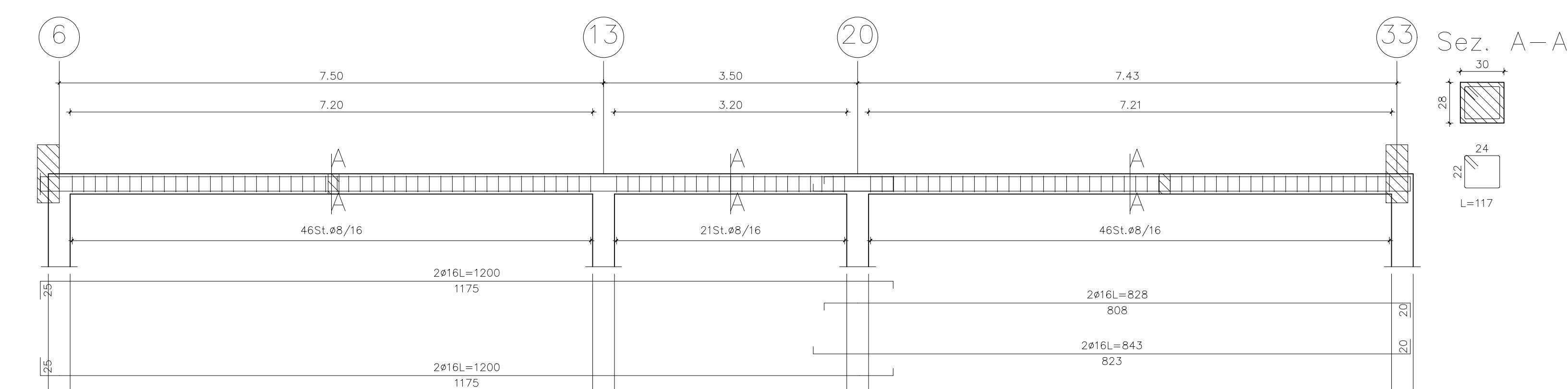
Computo travata 4014	
m	27,33
kg	37,38
litri	1,62
mc	1,62
kg/mc	23,07

Travata 4015



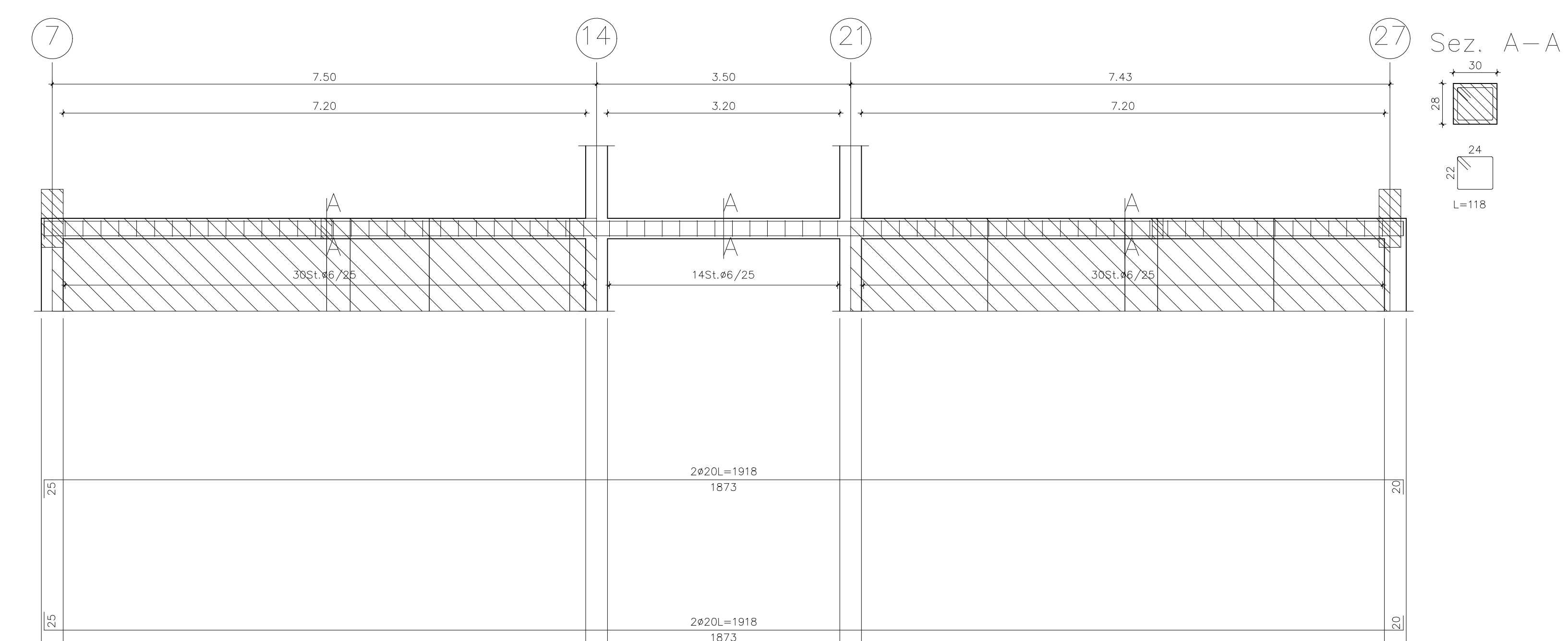
Computo travata 4015	
m	29,95
kg	47,15
litri	1,97
mc	1,97
kg/mc	24,43

Travata 4016



Computo travata 4016	
m	86,95
kg	132,71
litri	5,16
mc	5,16
kg/mc	25,72

Travata 4047



Computo travata 4047	
m	86,95
kg	132,71
litri	5,16
mc	5,16
kg/mc	25,72

Fianziamento europeo
dal Fondo europeo
regionale di sviluppo

Fianziamento europeo
dal Fondo europeo
regionale di sviluppo

Comune di Campi Bisenzio

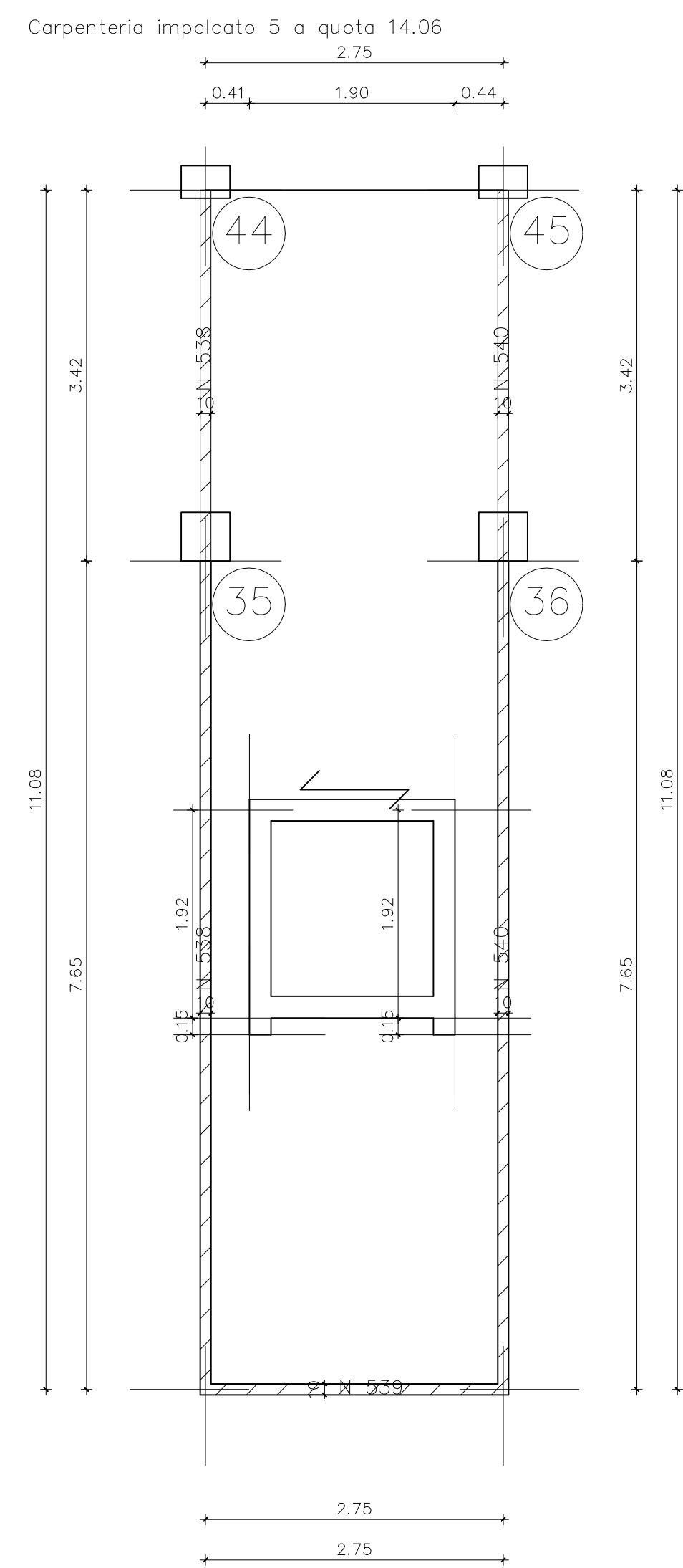
**LAVORI DI RIQUALIFICAZIONE E ADEGUAMENTO ALLE
NORMATIVE VIGENTI DELLA SCUOLA SECONDARIA DI
1° GRADO "GARIBALDI" - 2° LOTTO FUNZIONALE
(BLOCCO 2 - BLOCCO 3 - BLOCCO PARZIALE 4)**

Città Metropolitana di Firenze

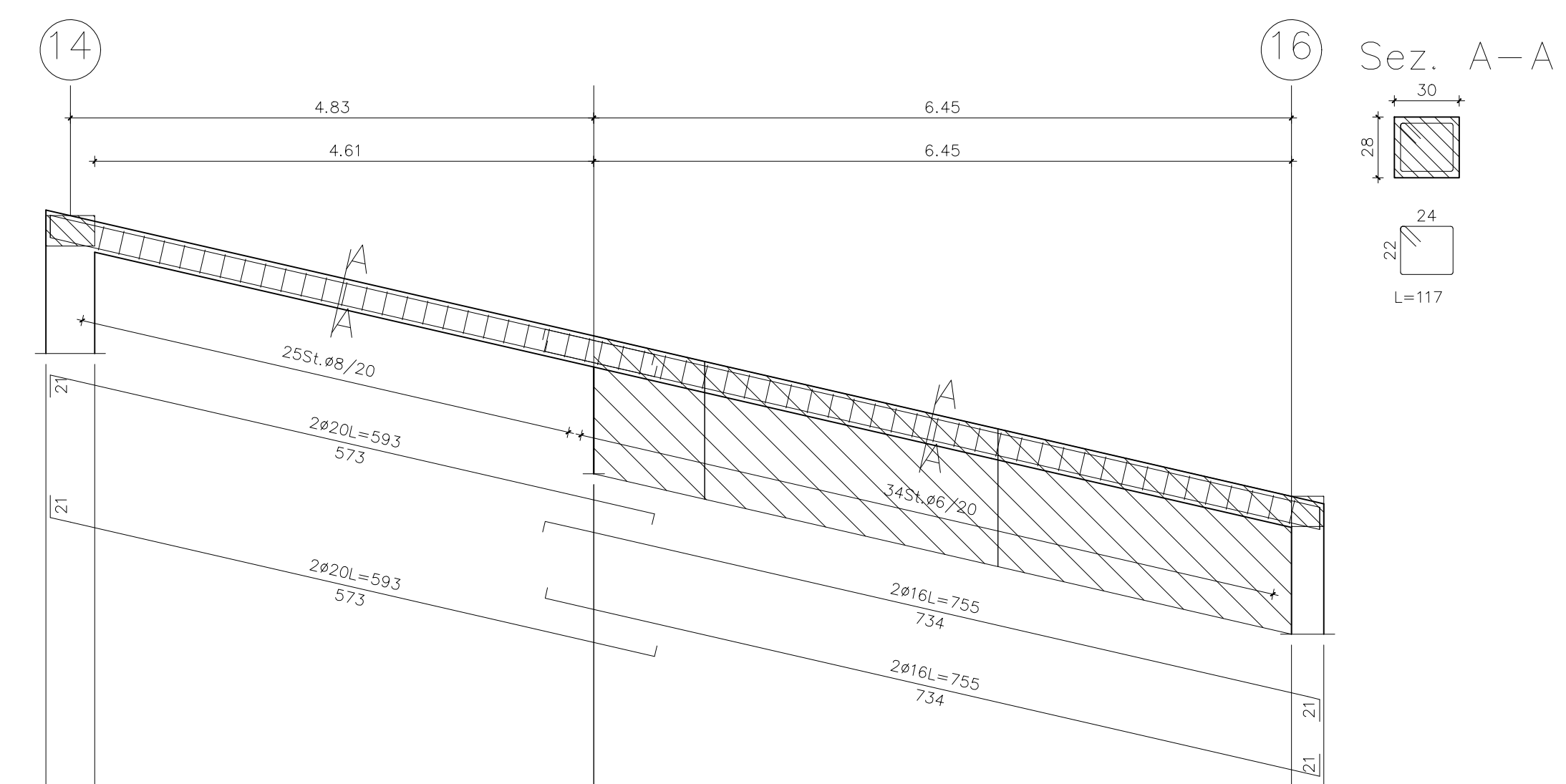
PROGETTO DEFINITIVO

Blocco 4, 2° Lotto funzionale, Travate

PROGETTISTI: Ing. Pierfrancesco Mirati	IL RESPONSABILE DEL PROCEDIMENTO: Ing. Domenico Enzo Passarè	D ALLEGATO TAVOLA C.2.4.06a
Firma e data	Firma e data	
3 Comune di Campi Bisenzio, via GARIBALDI, 20 - 50030 Campi Bisenzio (Firenze)	PLOT -	16/02/2023 1: 100

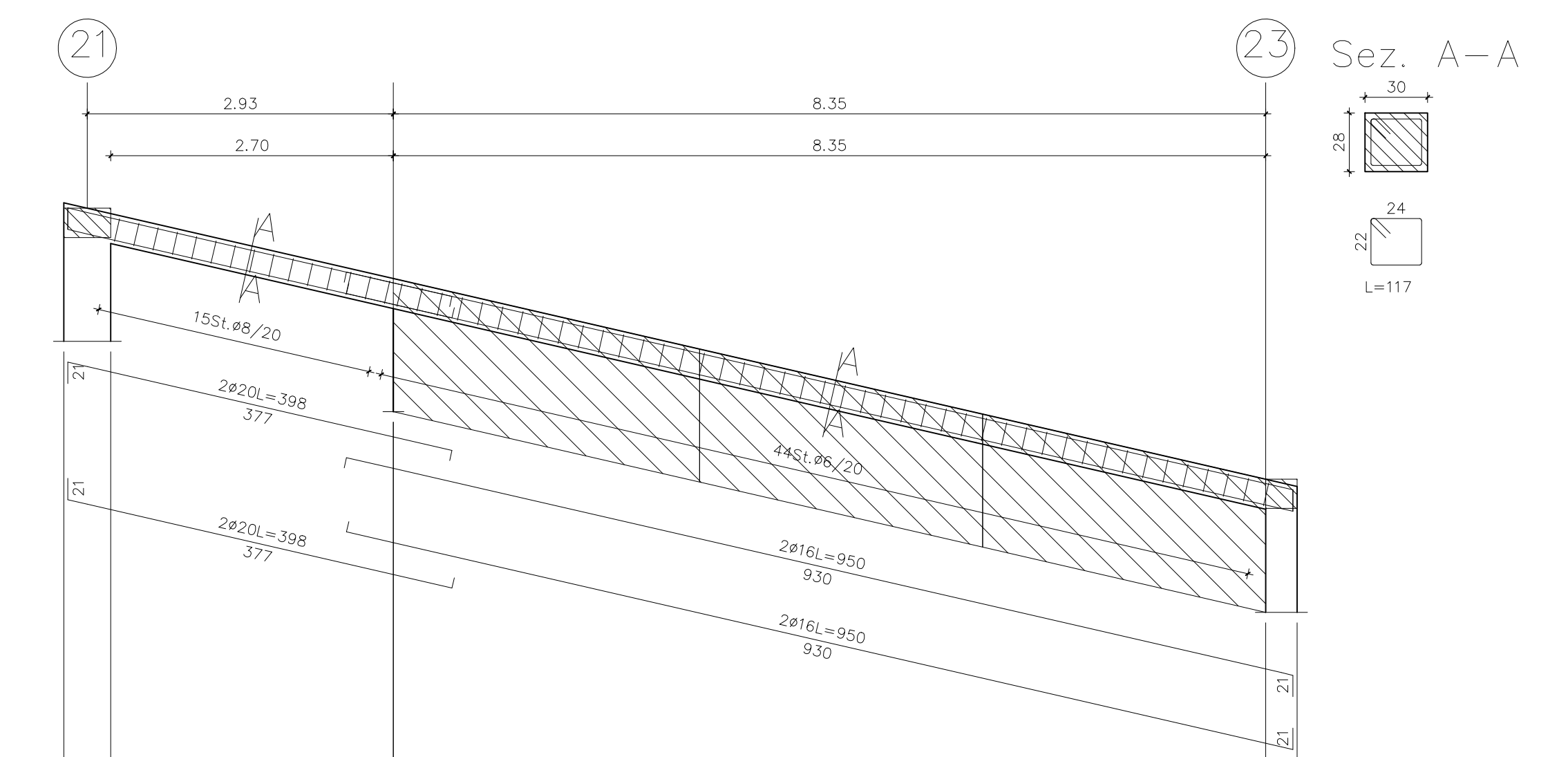


Travata 8010



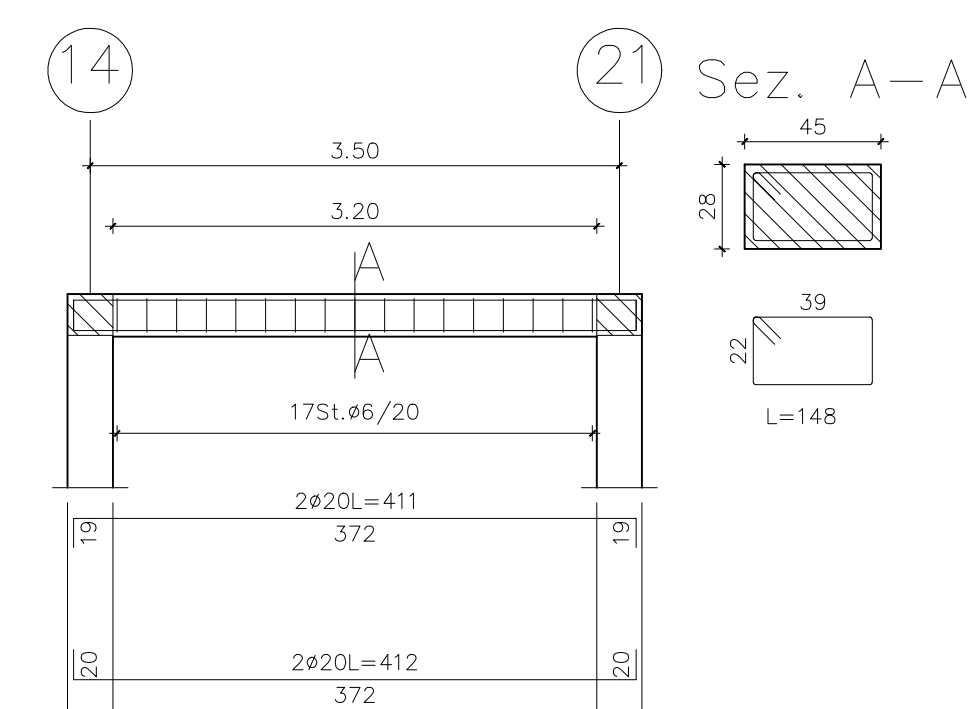
Compuo travata 8010			
h:	30	h/c:	0.16
m:	38.85	q:	2.25
kg:	117.63	mc:	2.40
lbt:	kg 126.58	mc:	0.97
			kg/mc 130.20

Travata 8011



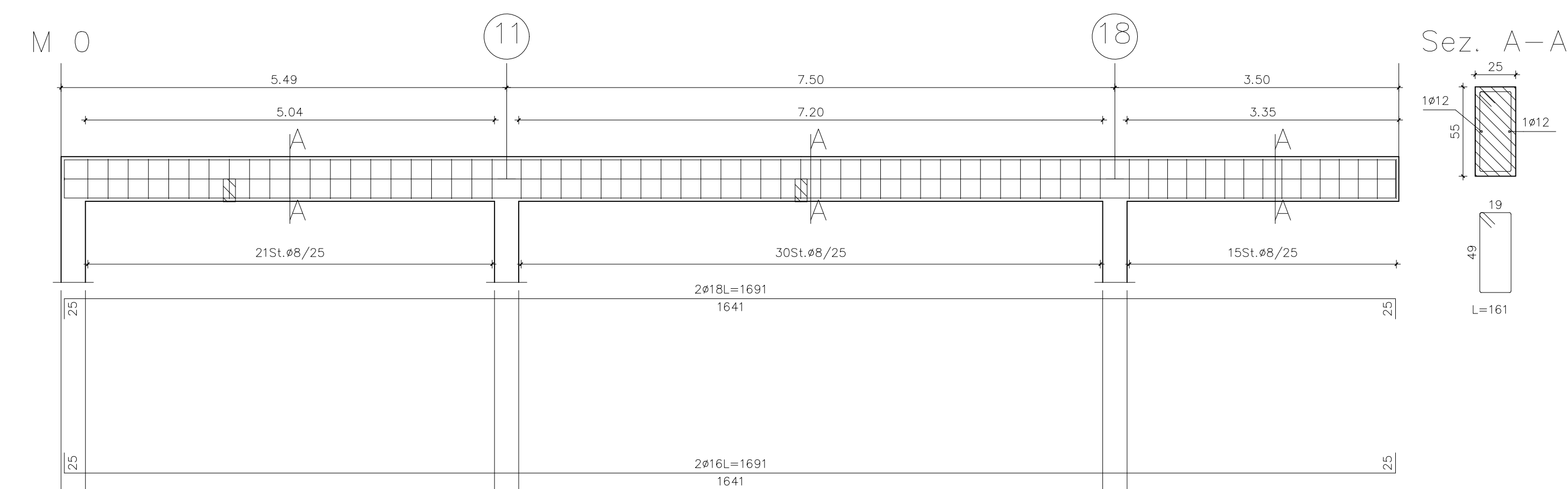
Compuo travata 8011			
h:	30	h/c:	0.16
m:	41.70	q:	1.75
kg:	117.63	mc:	0.97
lbt:	kg 117.63	mc:	0.97
			kg/mc 120.99

Travata 8017



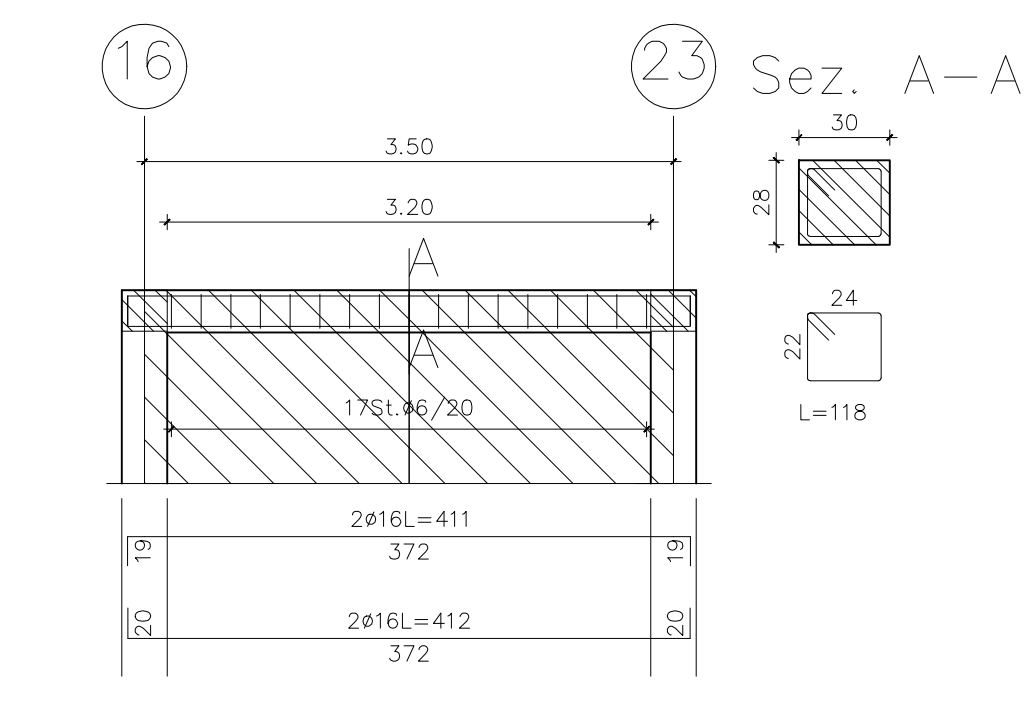
Compuo travata 8017			
h:	39	h/c:	0.20
m:	25.07	q:	1.65
kg:	56.19	mc:	0.44
lbt:	kg 56.19	mc:	0.44
			kg/mc 104.64

Travata 8025



Compuo travata 8025			
h:	39	h/c:	0.17
m:	108.26	q:	3.19
kg:	311.43	mc:	3.30
lbt:	kg 194.63	mc:	2.27
			kg/mc 85.92

Travata 8082



Compuo travata 8082			
h:	30	h/c:	0.16
m:	19.98	q:	1.45
kg:	50.41	mc:	0.29
lbt:	kg 50.41	mc:	0.29
			kg/mc 103.42

Comune di Campi Bisenzio

LAVORI DI RIQUALIFICAZIONE E ADEGUAMENTO ALLE
NORMATIVE VIGENTI DELLA SCUOLA SECONDARIA DI
1° GRADO "GARIBALDI" - 2° LOTTO FUNZIONALE
(BLOCCO 2 - BLOCCO 3 - BLOCCO PARZIALE 4)

Città Metropolitana di Firenze

PROGETTO DEFINITIVO

Blocco 4, 2° Lotto funzionale, Travate

<p>PROGETTISTI: Ing. Pierfrancesco Mirati</p>	<p>IL RESPONSABILE DEL PROCEDIMENTO: Ing. Domenico Enrico Passarà</p>
<p>Totino a firma</p>	<p>Totino e firma</p>

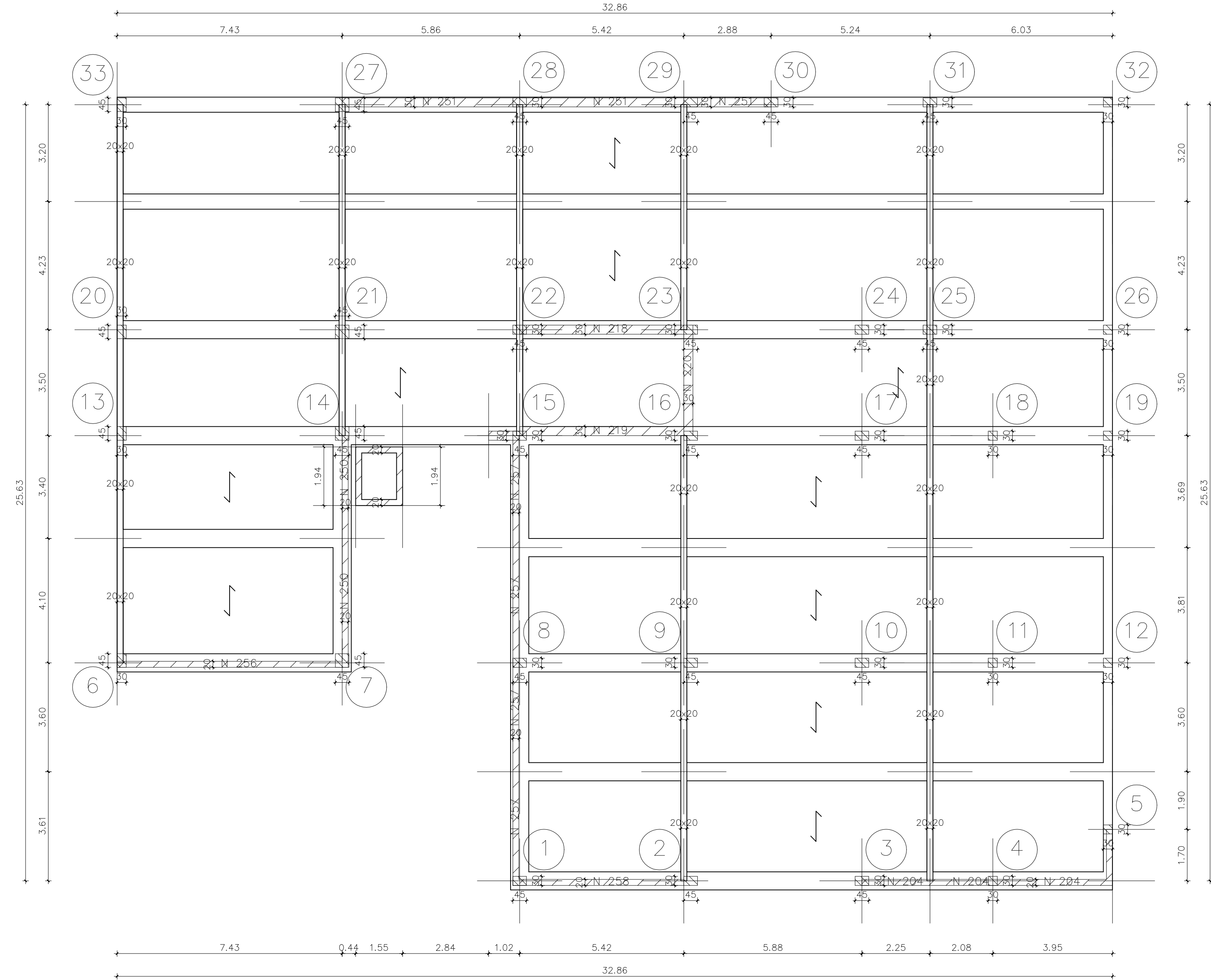
3 Comune di Campi Bisenzio
GARIBALDI - Blocco 4 - 2025/2026

PLOT -

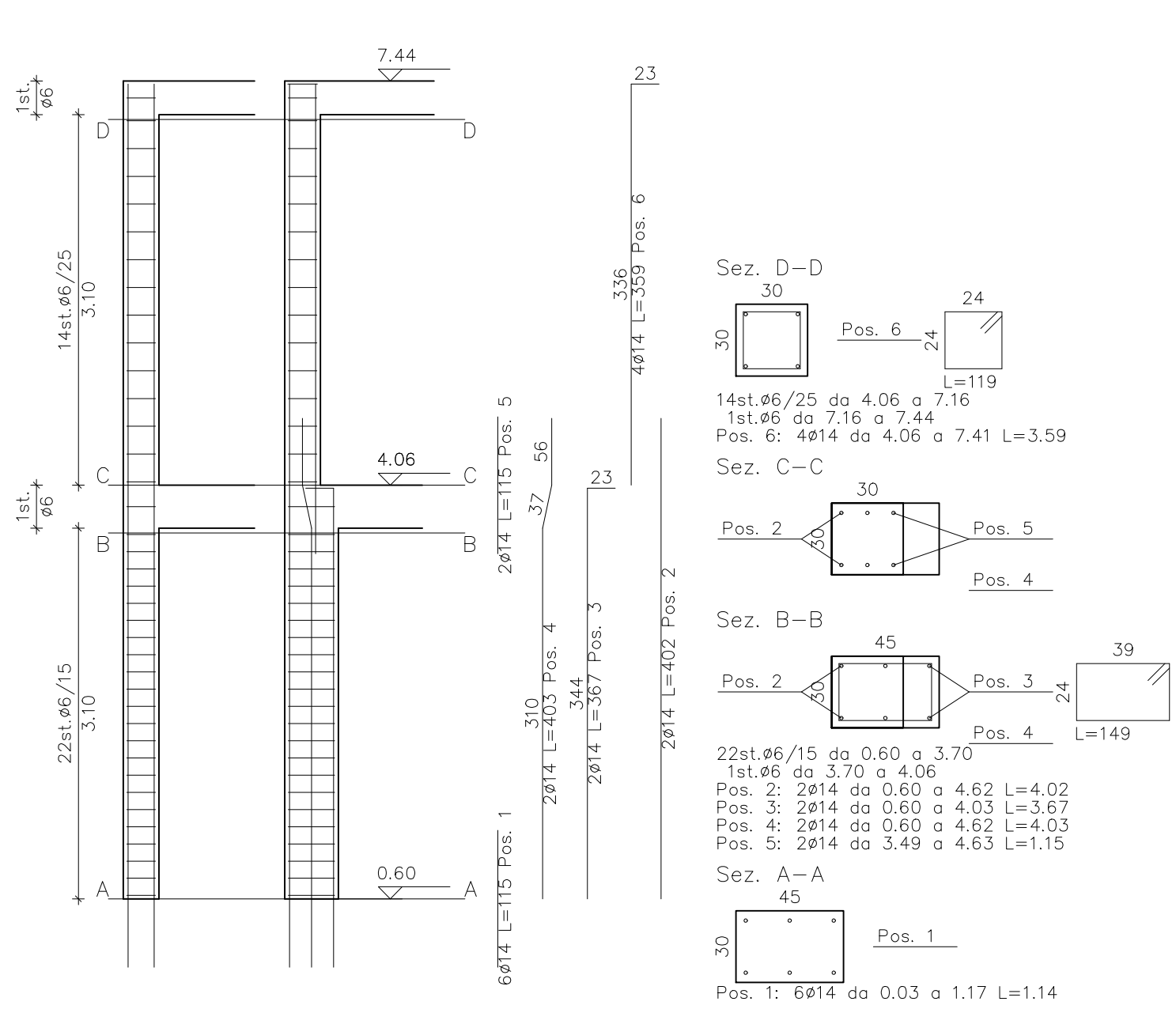
16/02/2023

1 : 100

D ALLEGATO
TAVOLA
C.2.4.07a

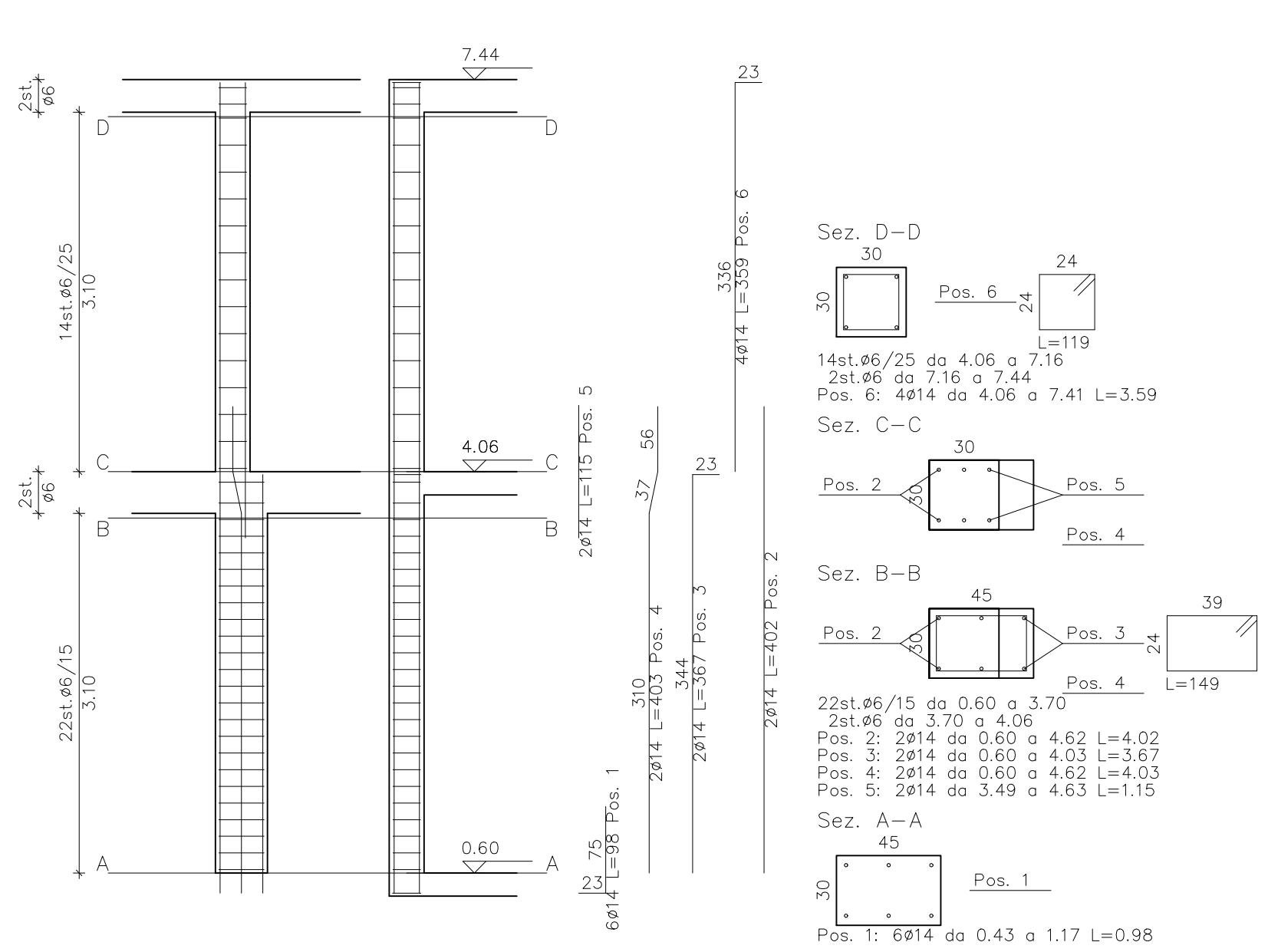


Pilastrata 1



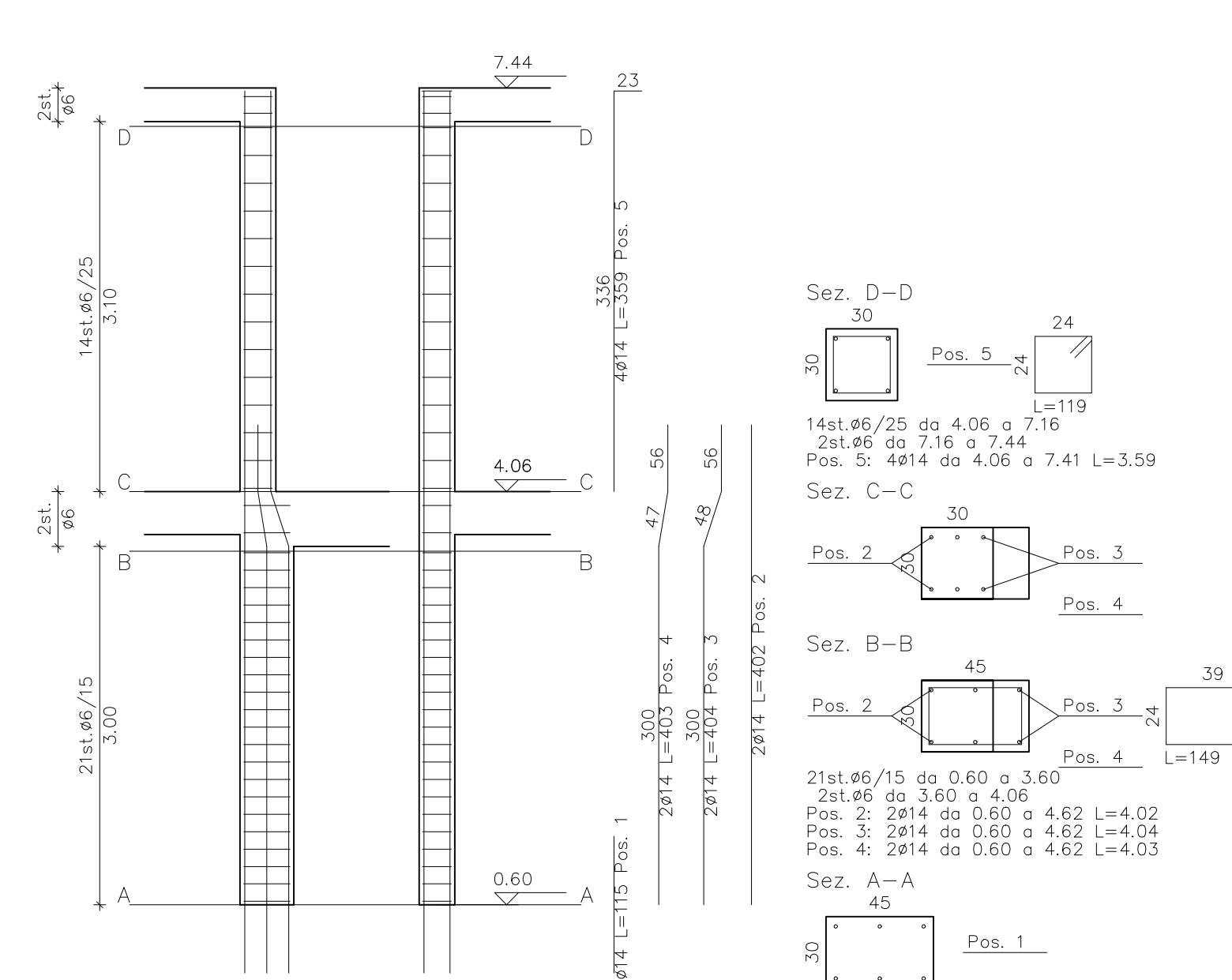
Computo pilastrata 1	
31	27,96
32	22,50
33	18,19
101	kg 68,69 - mc 0,77 - kg/mc 88,54

Pilastrata 2



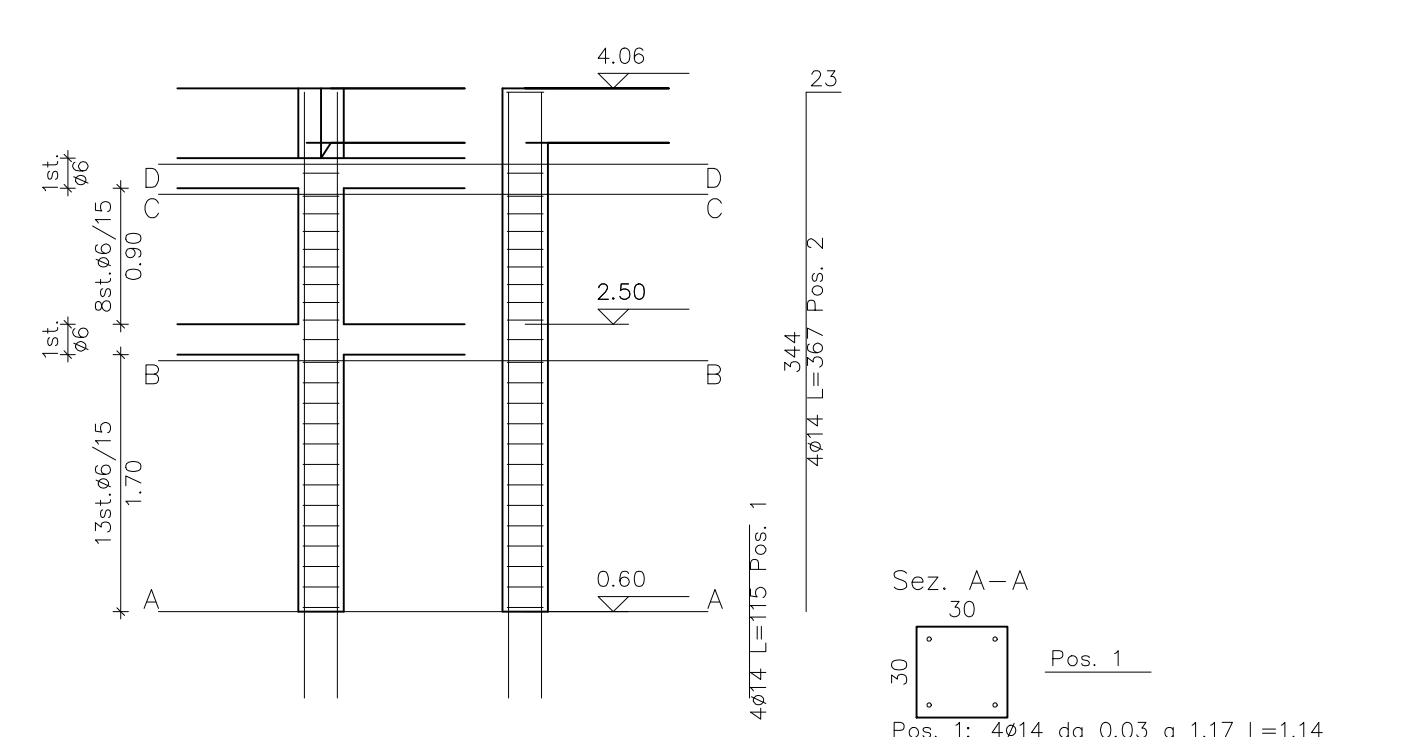
Computo pilastrata 2	
31	27,96
32	22,50
33	18,19
101	kg 67,69 - mc 0,77 - kg/mc 87,76

Pilastrata 3



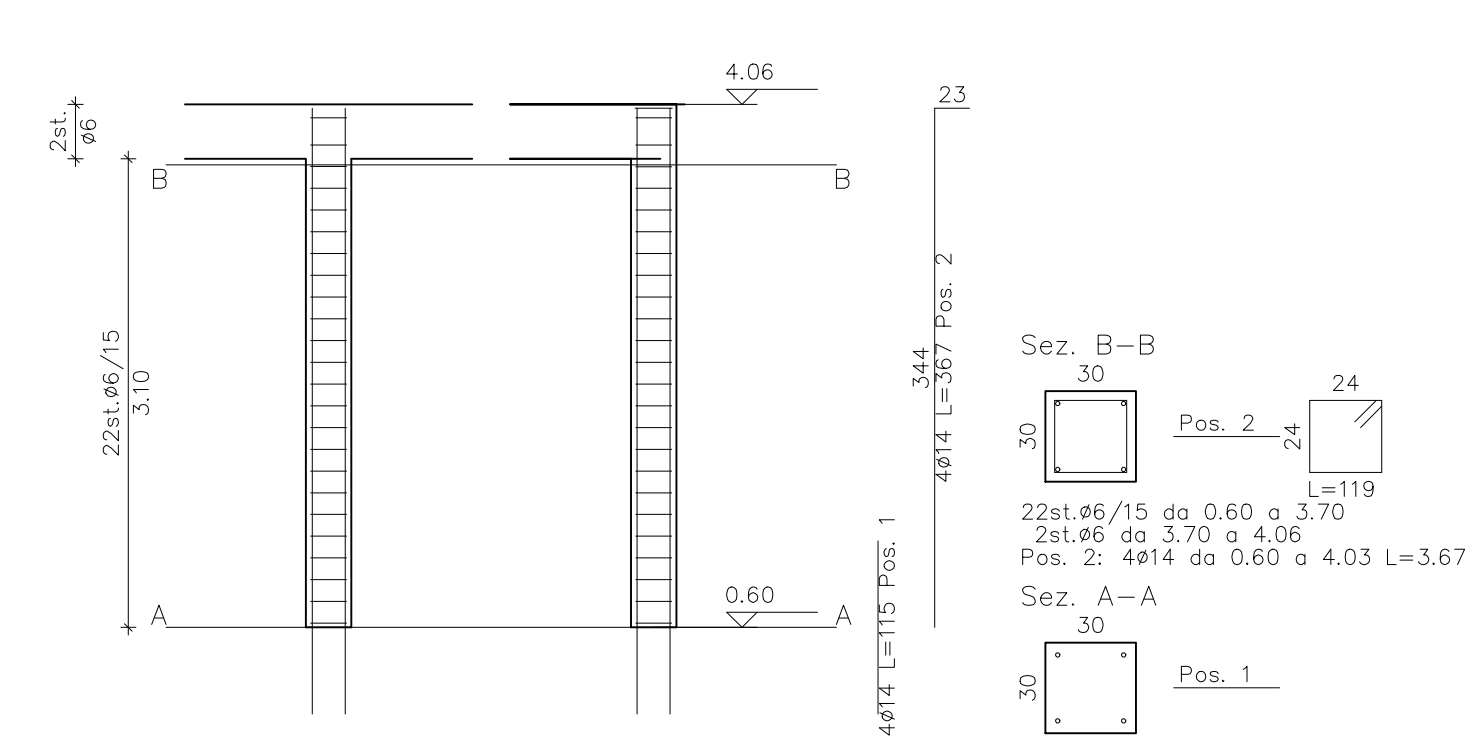
Computo pilastrata 3	
31	27,96
32	22,50
33	18,19
101	kg 66,84 - mc 0,77 - kg/mc 86,66

Pilastrata 4



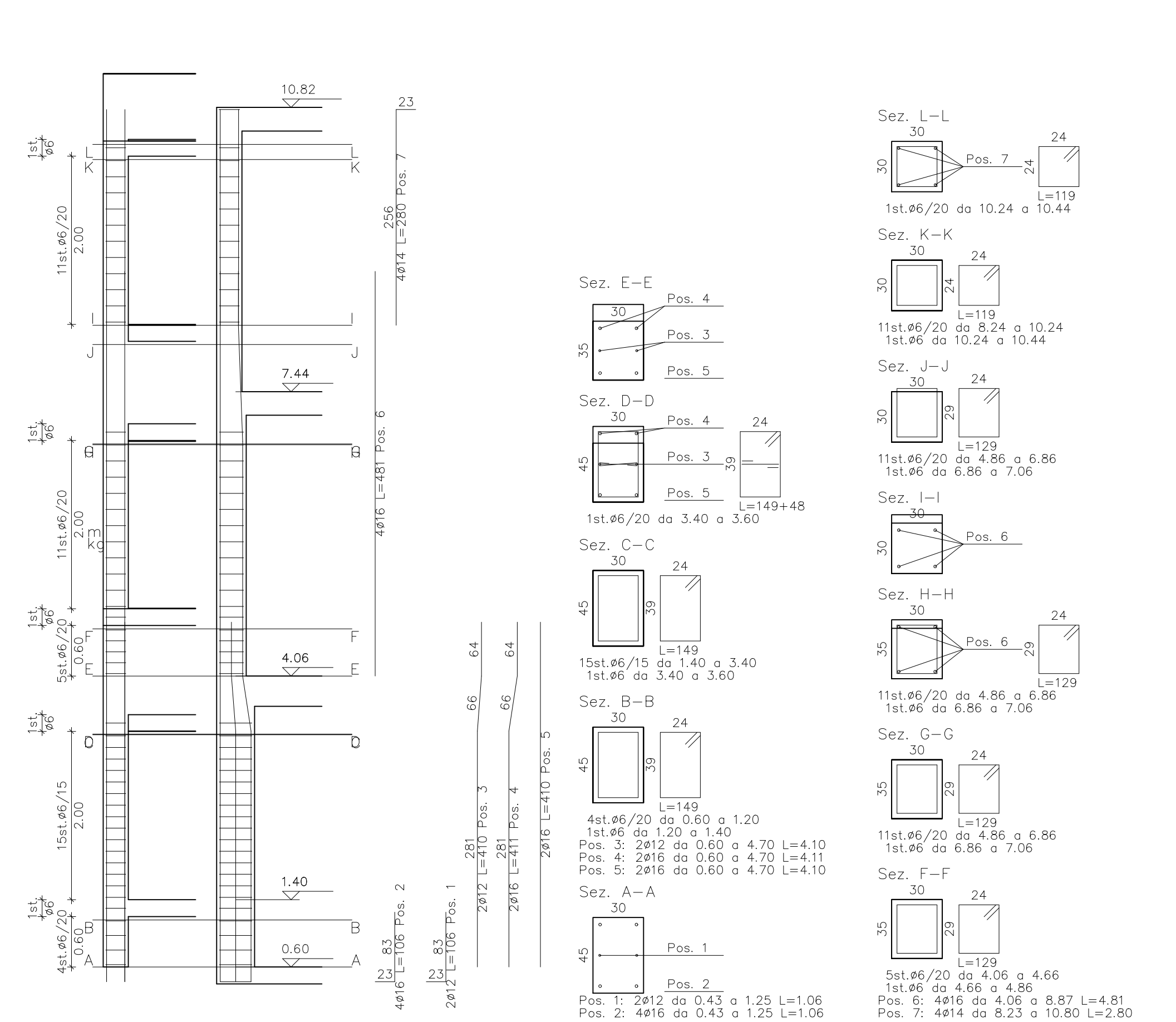
Computo pilastrata 4	
31	27,96
32	22,50
33	18,19
101	kg 69,27 - mc 0,81 - kg/mc 85,98

Pilastrata 5



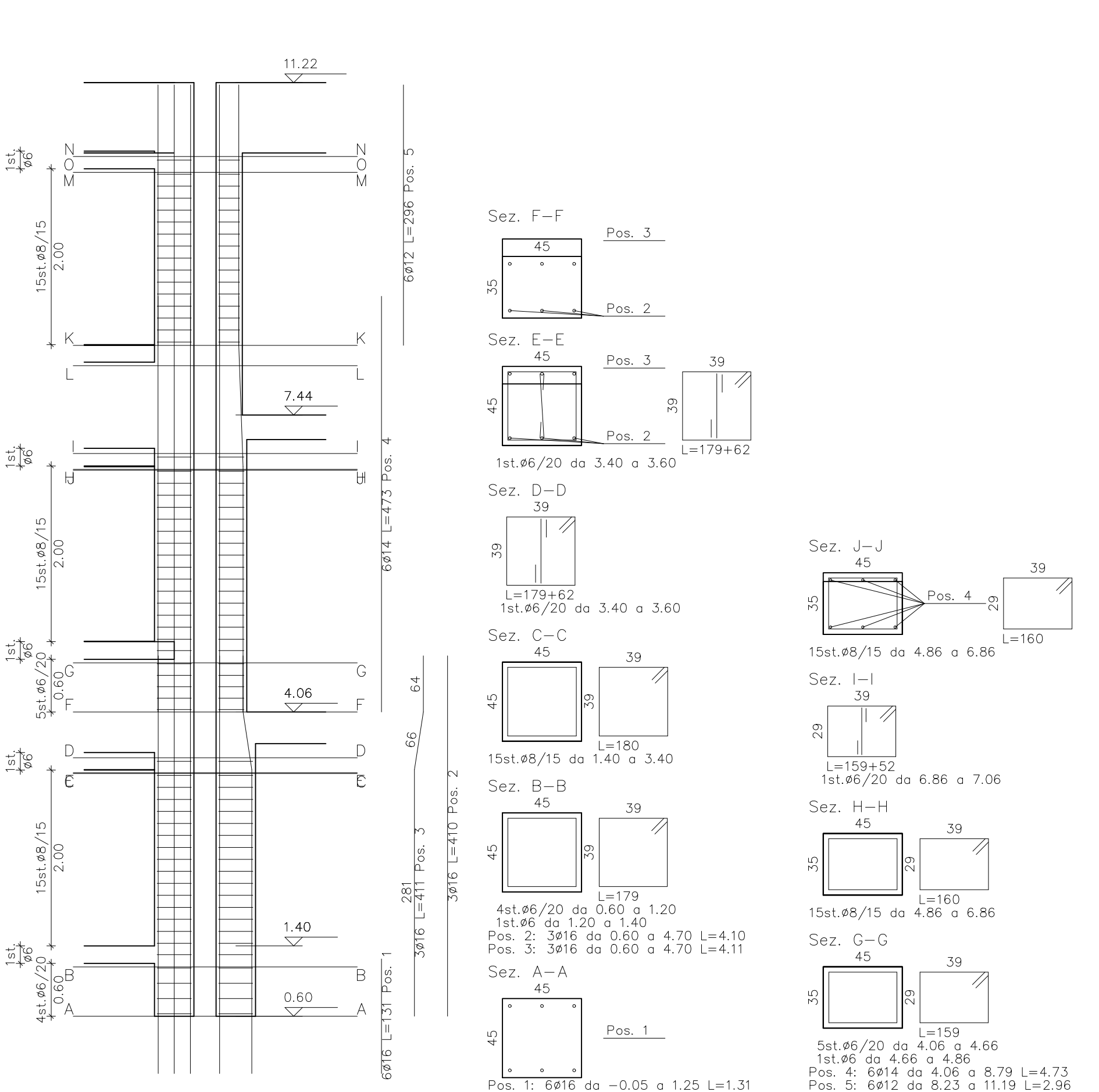
Computo pilastrata 5	
31	27,96
32	22,50
33	18,19
101	kg 29,53 - mc 0,31 - kg/mc 94,83

Pilastrata 6



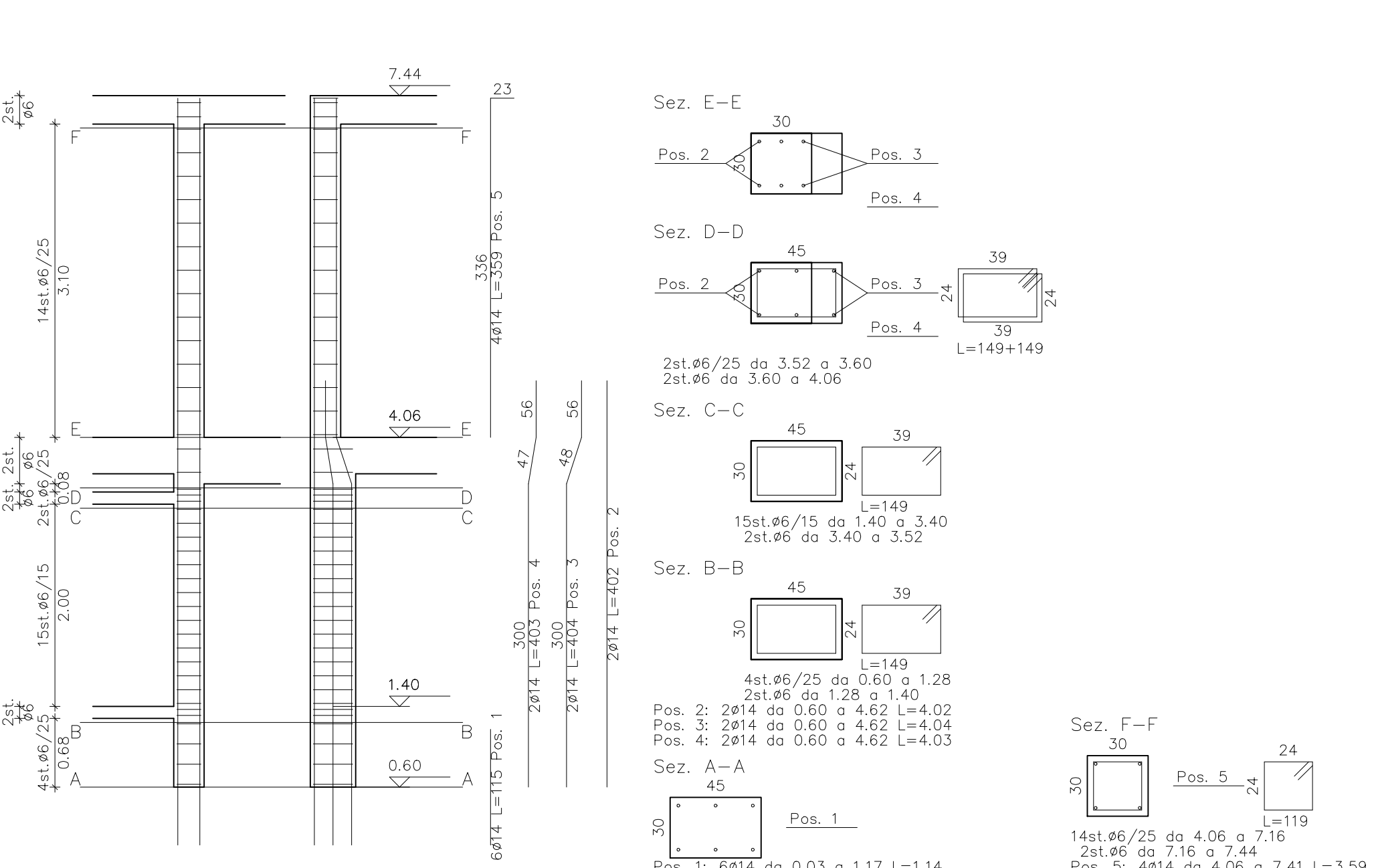
Computo pilastrata 6	
31	26,92
32	16,70
33	11,13
101	kg 100,94 - mc 1,13 - kg/mc 89,33

Pilastrata 7



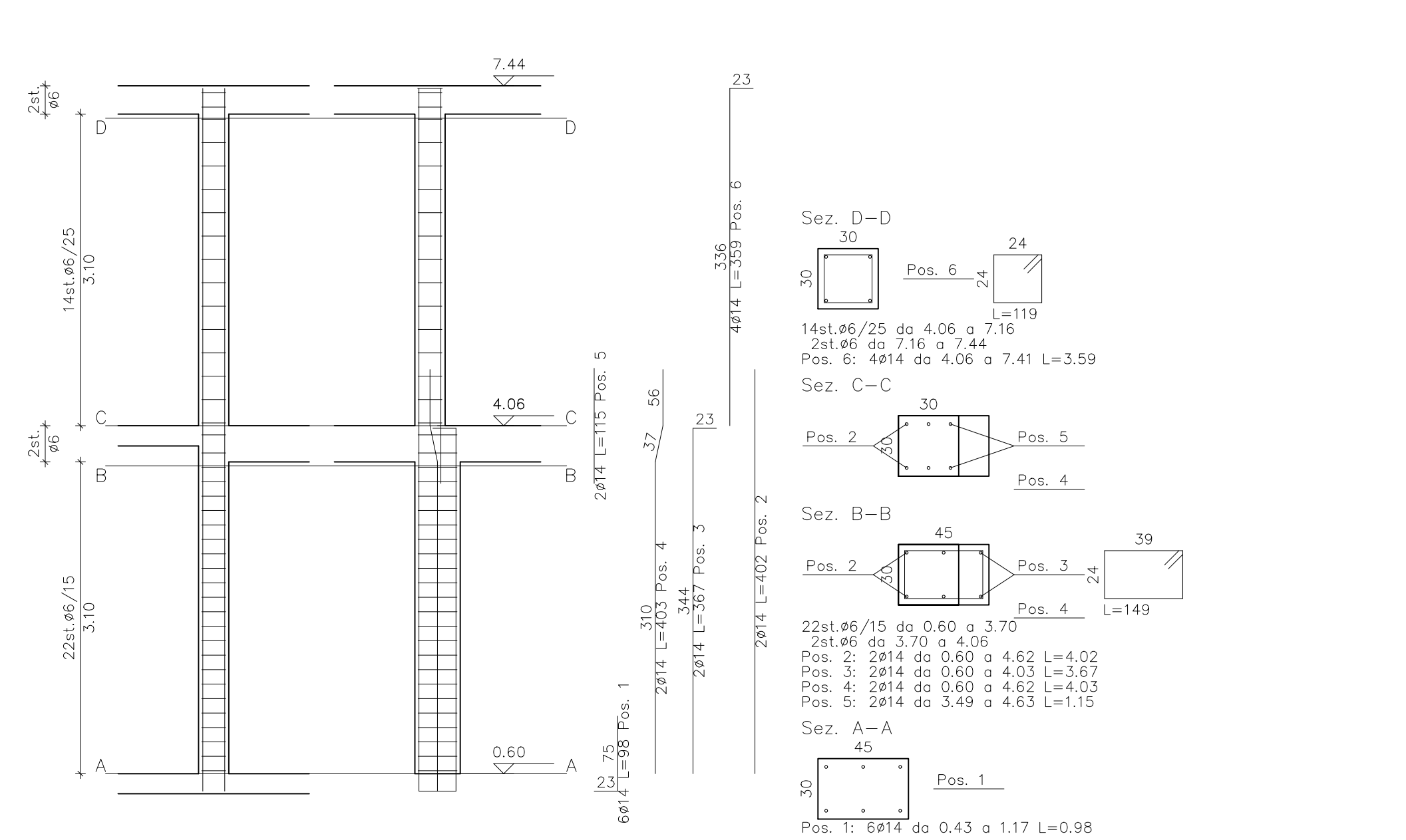
Computo pilastrata 7	
31	26,92
32	17,20
33	12,20
101	kg 136,17 - mc 1,69 - kg/mc 80,61

Pilastrata 8



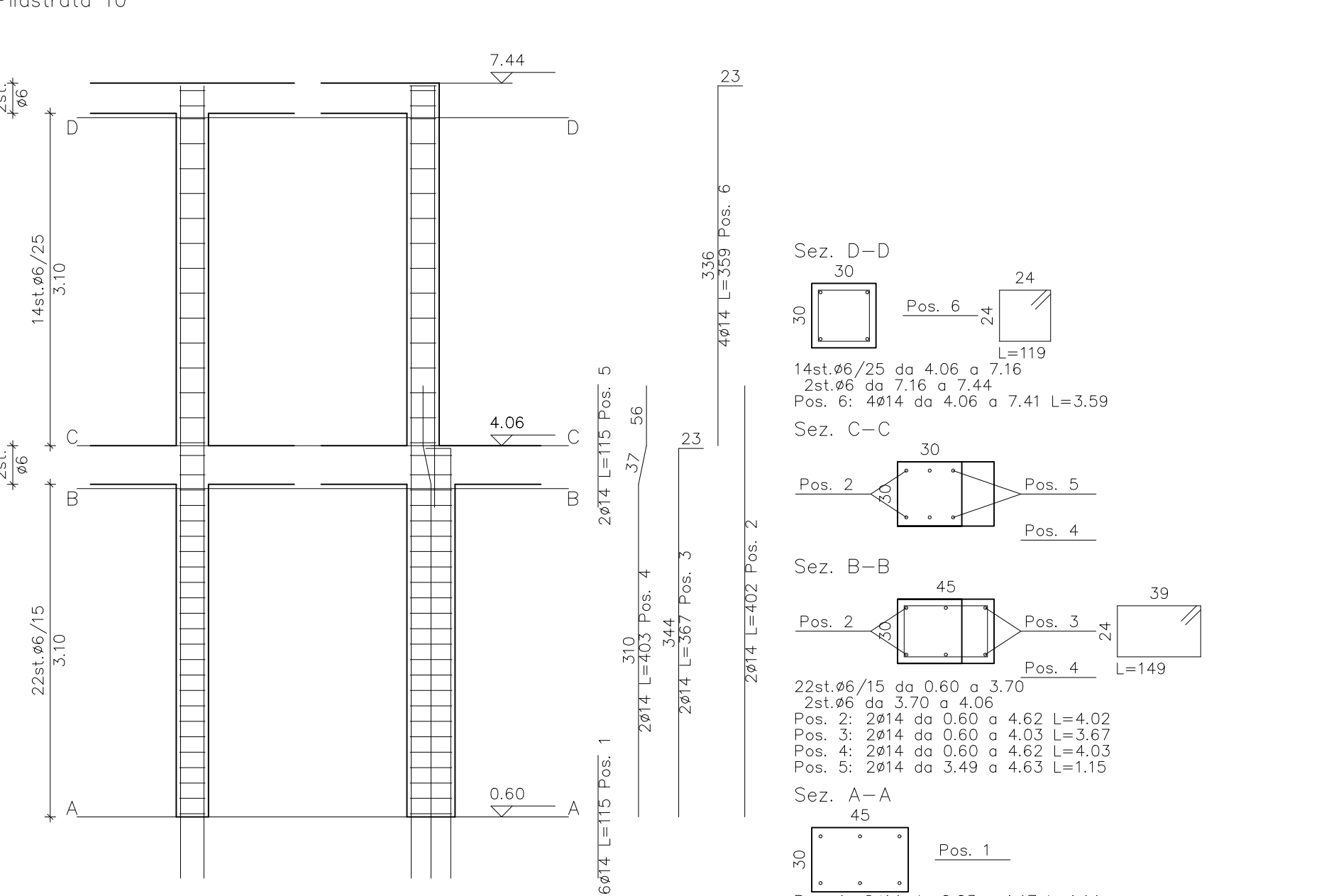
Computo pilastrata 8	
31	26,92
32	17,20
33	12,20
101	kg 89,80 - mc 0,77 - kg/mc 88,94

Pilastrata 9

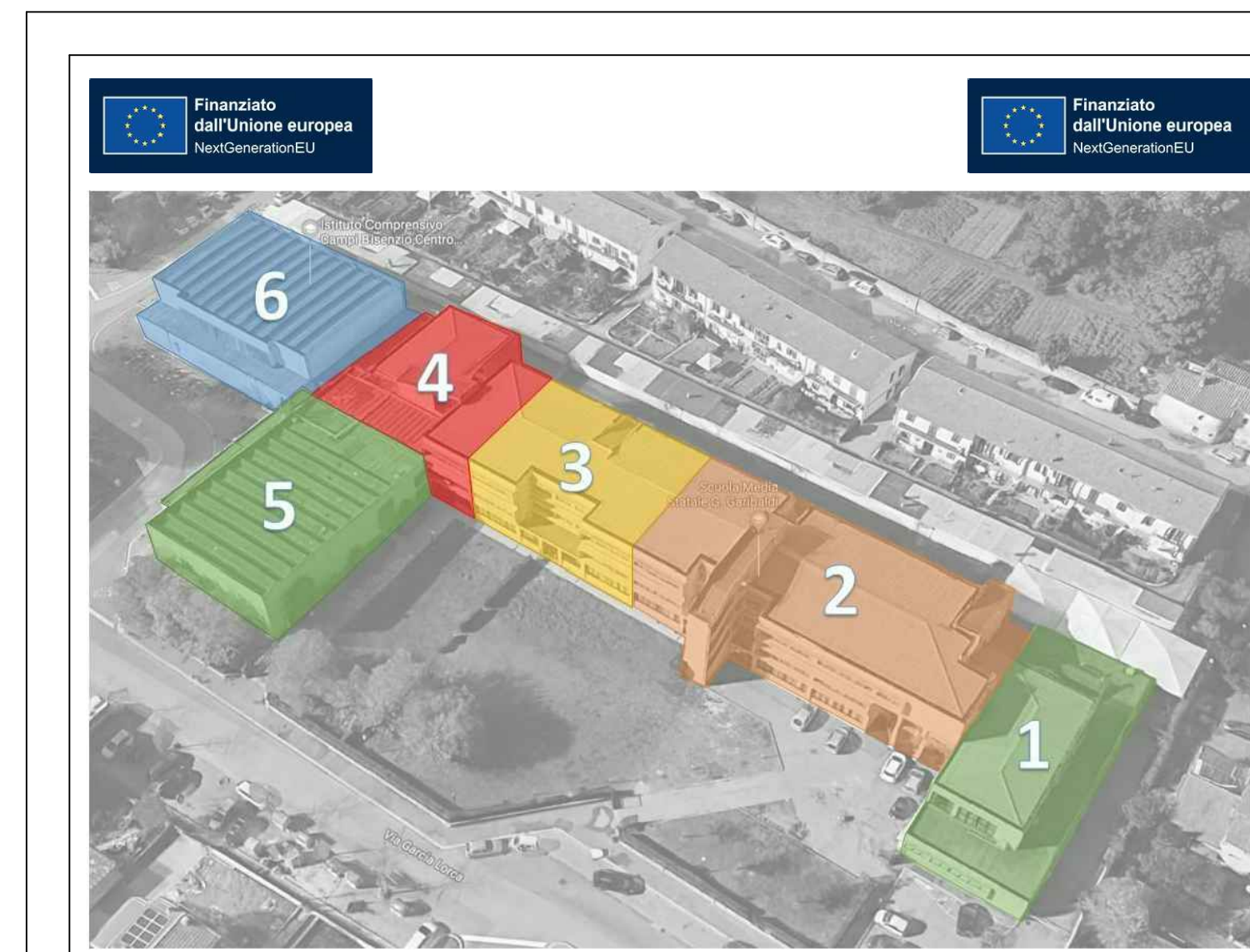


Computo pilastrata 9	
31	26,92
32	16,70
33	11,13
101	kg 97,49 - mc 0,77 - kg/mc 87,16

Pilastrata 10



Computo pilastrata 10	
31	26,92
32	16,70
33	11,13
101	kg 89,30 - mc 0,77 - kg/mc 80,46



Comune di Campi Bisenzio
 LAVORI DI RIQUALIFICAZIONE E ADEGUAMENTO ALLE
 NORMATIVE VIGENTI DELLA SCUOLA SECONDARIA DI
 1° GRADO "GIBALDI" - 2° LOTTO FUNZIONALE
 (BLOCCO 2 - BLOCCO 3 - BLOCCO PARZIALE 4)
 Città Metropolitana di Firenze

PROGETTO DEFINITIVO

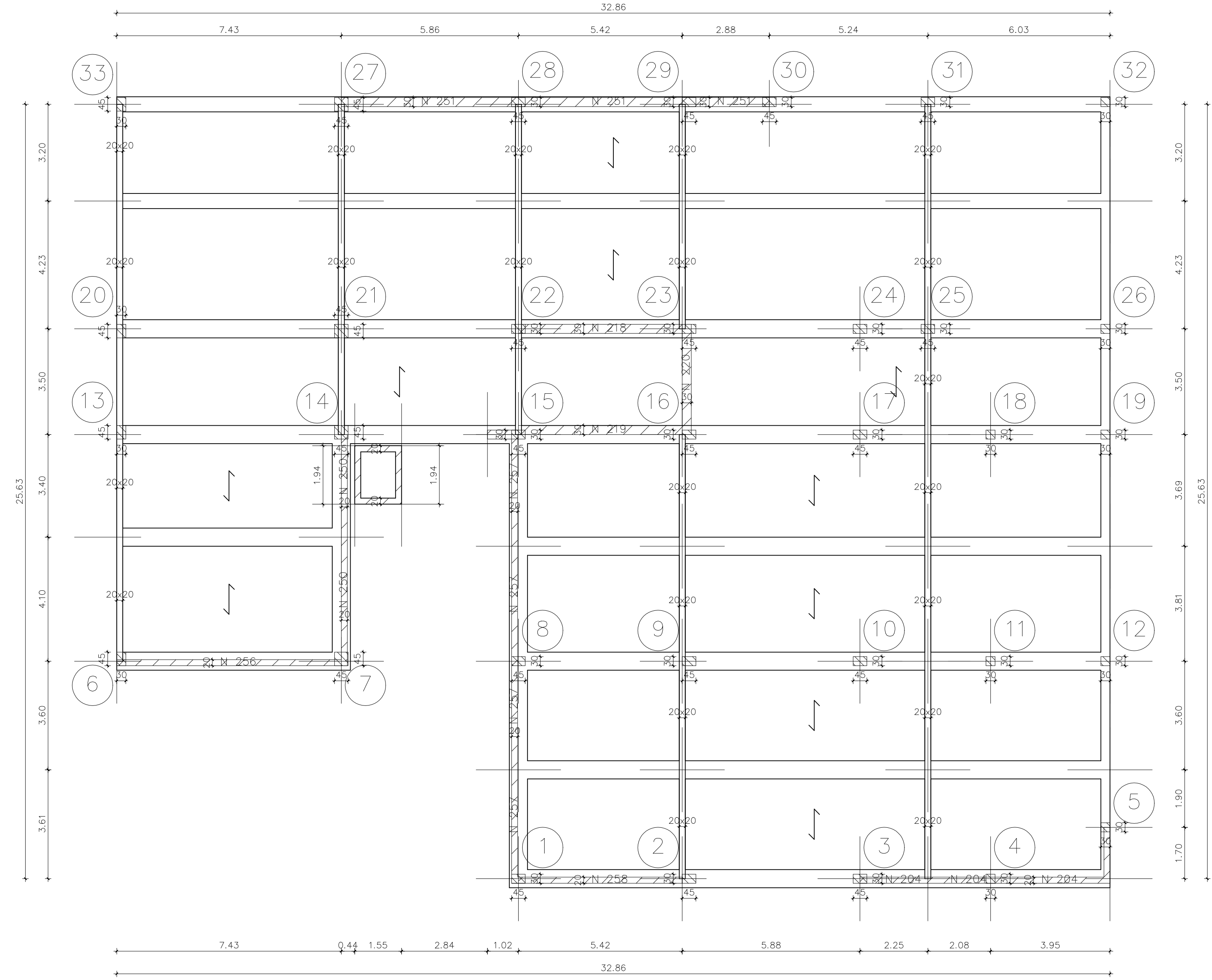
Blocco 4, 2° Lotto funzionale, Pilastrate

PROGETTISTI:
Ing. Performance Mitali

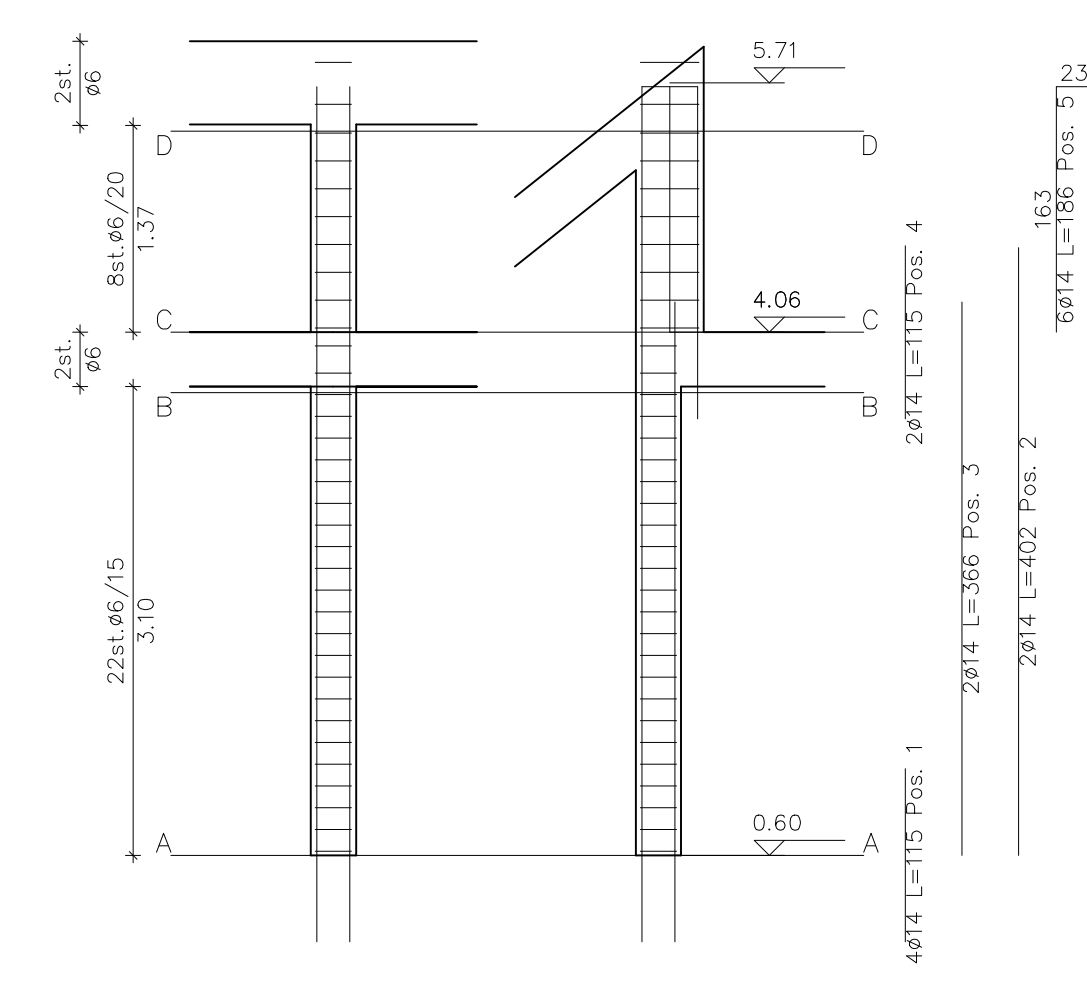
IL RESPONSABILE DEL PROCEDIMENTO:
Ing. Domenico Ennio Maria Passariti

D ALLEGATO
TAVOLA
C.2.4.08a

PROGETTO - 10/02/2023 - 1:100

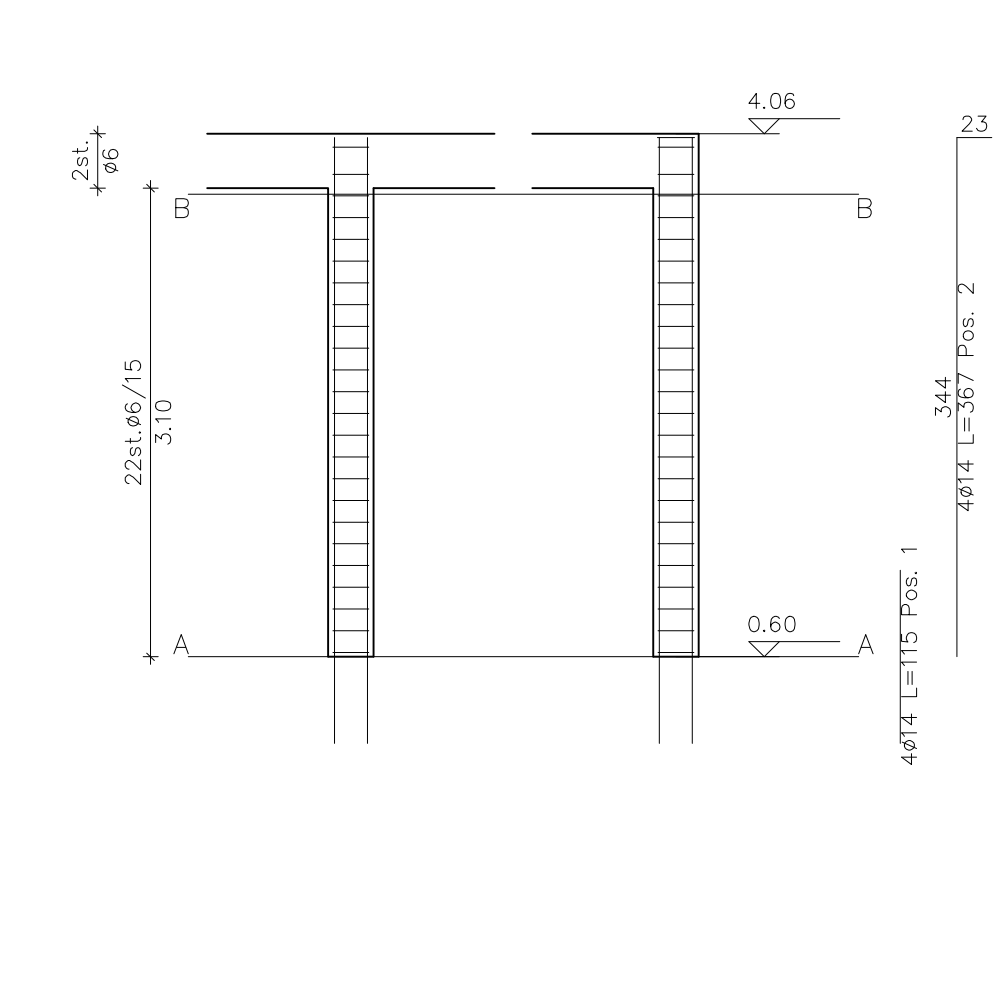


Pilastrato 11



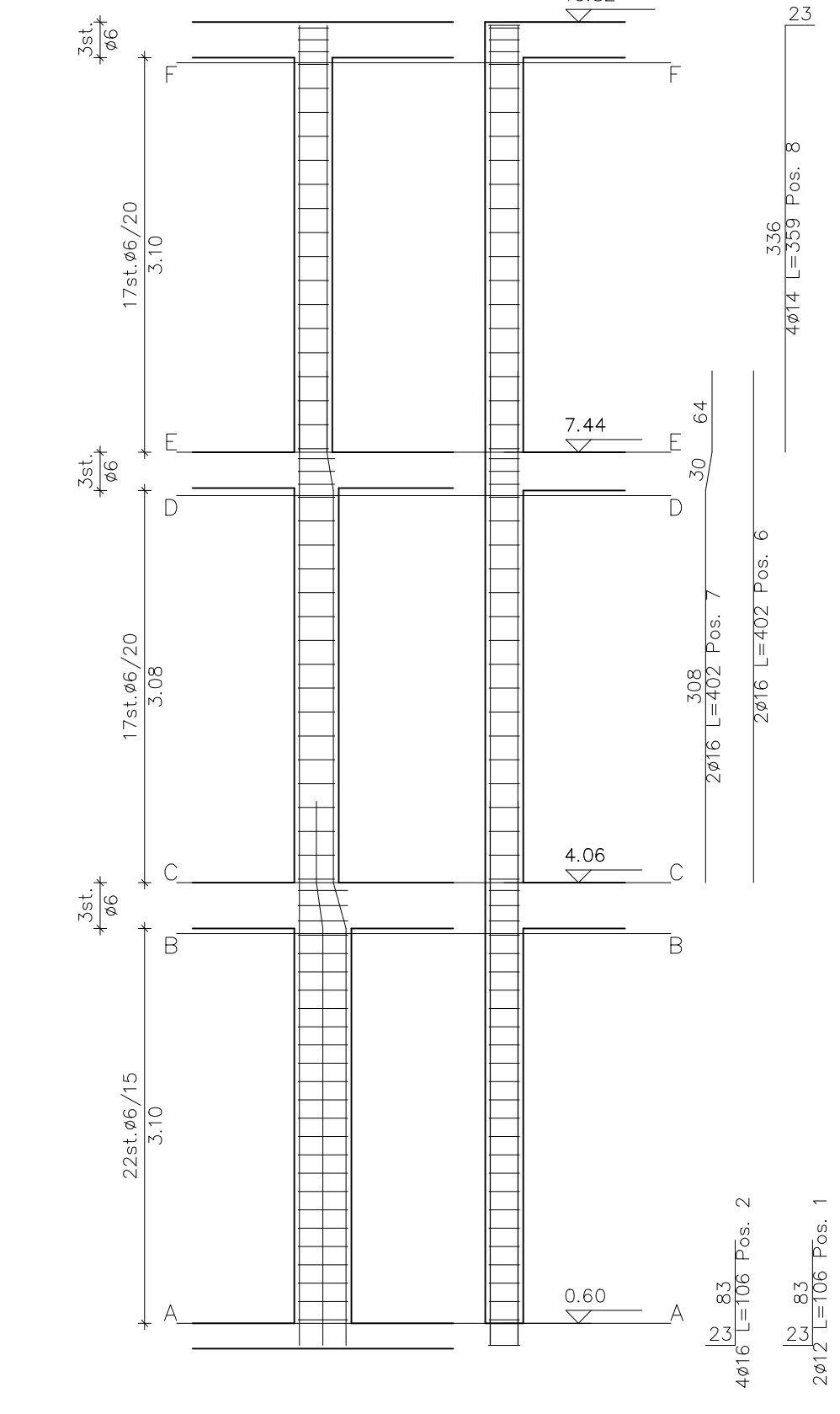
Computo pilastrato 11		
m	4,4	2,7
kg	10,87	3,4
tot	kg 50,09	mc 0,53 - kg/mc 93,77

Pilastrato 12



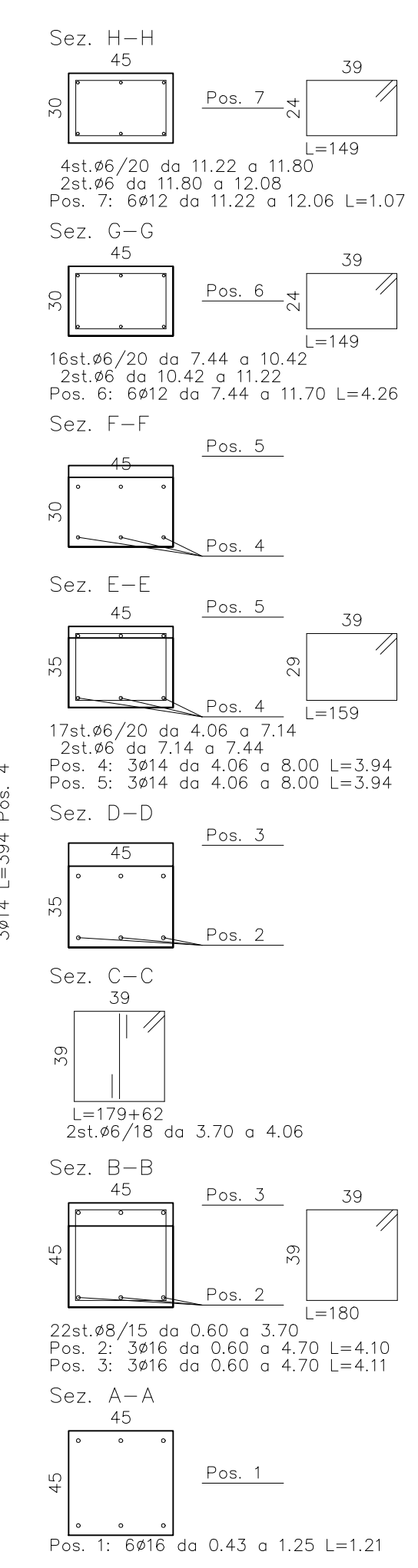
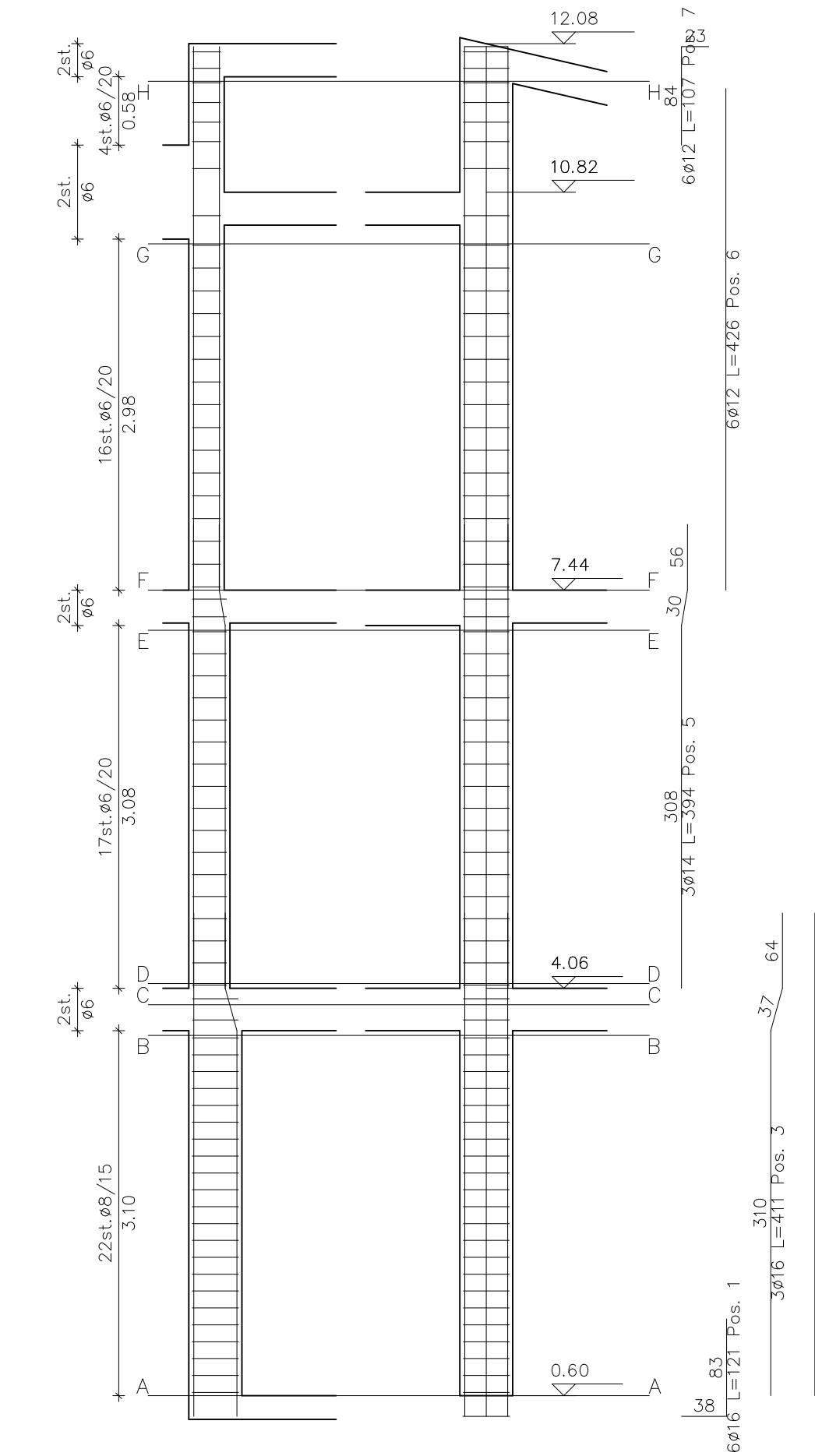
Computo pilastrato 12		
m	2,8	5,9
kg	6,7	2,1
tot	kg 29,53	mc 0,31 - kg/mc 94,83

Pilastrato 13



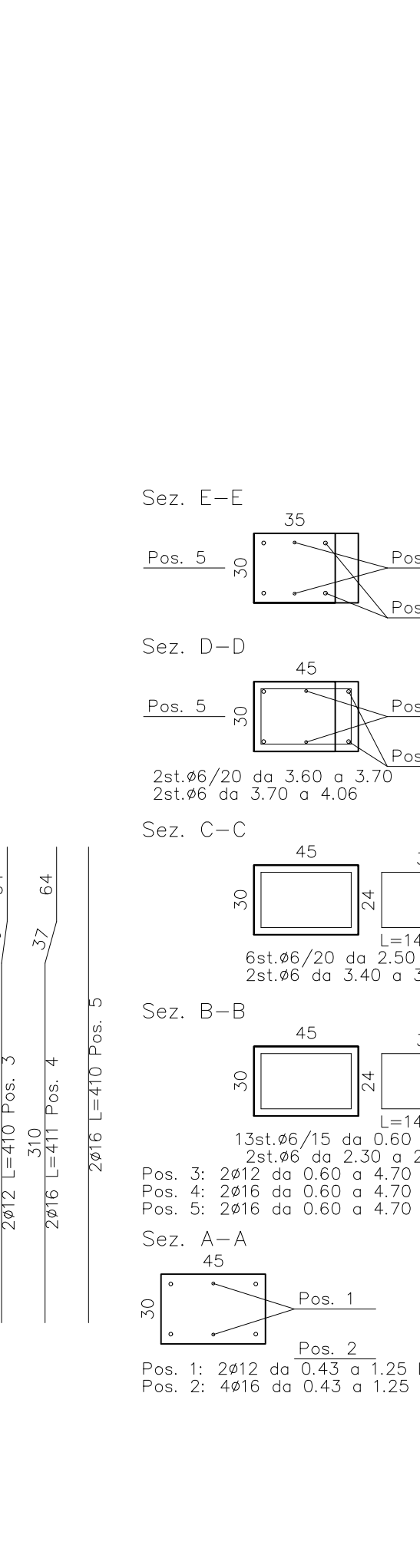
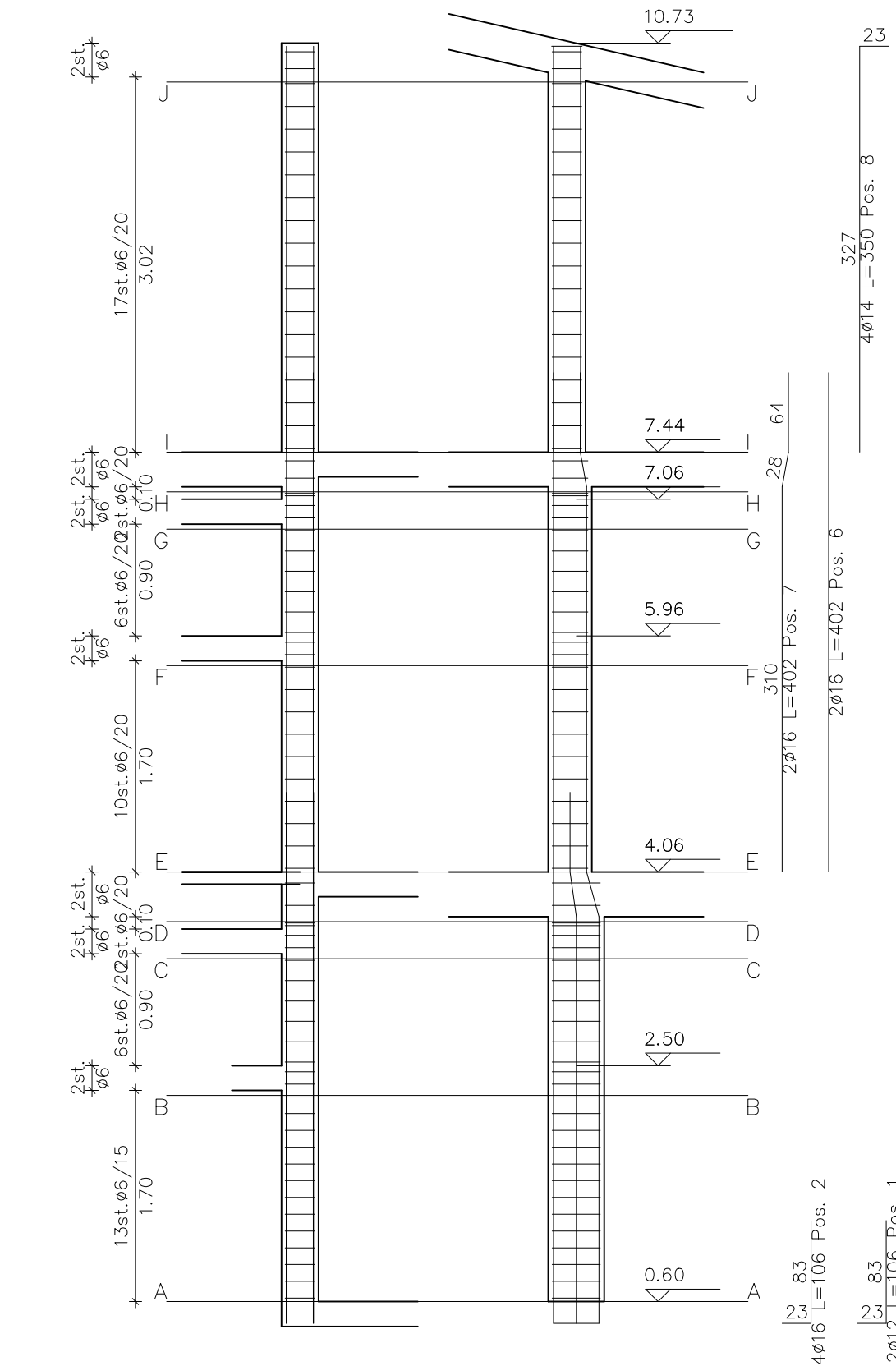
Computo pilastrato 13		
m	8,8	2,9
kg	20,7	6,8
tot	kg 111,94	mc 1,13 - kg/mc 92,28

Pilastrato 14



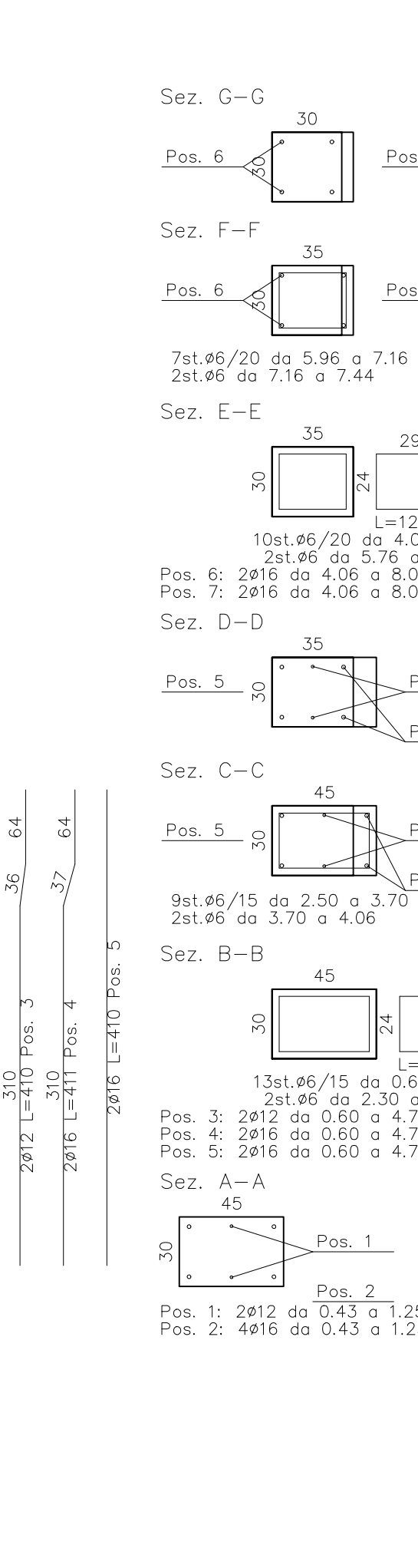
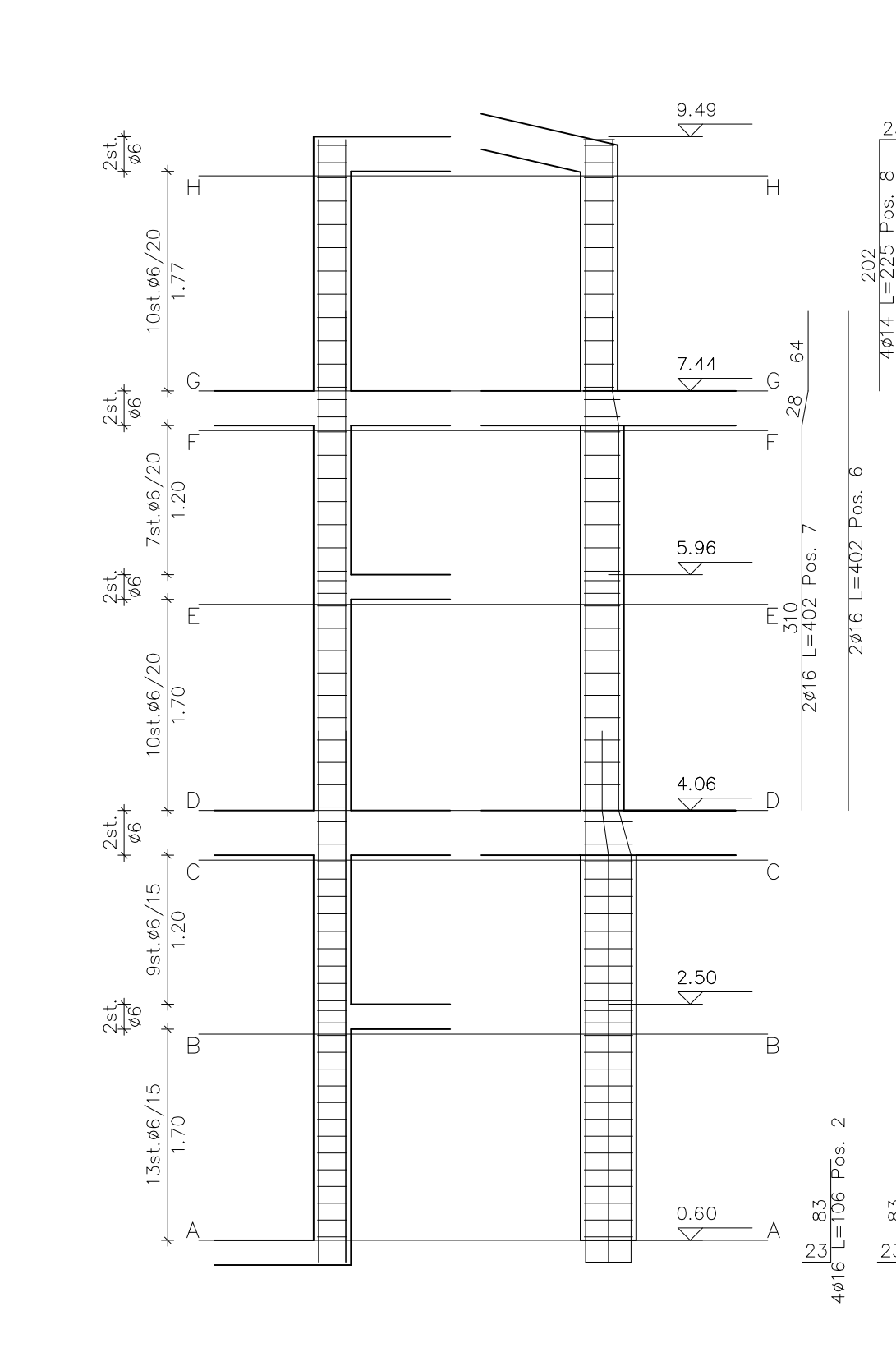
Computo pilastrato 14		
m	9,9	1,7
kg	16,27	5,2
tot	kg 132,14	mc 1,66 - kg/mc 74,82

Pilastrato 15



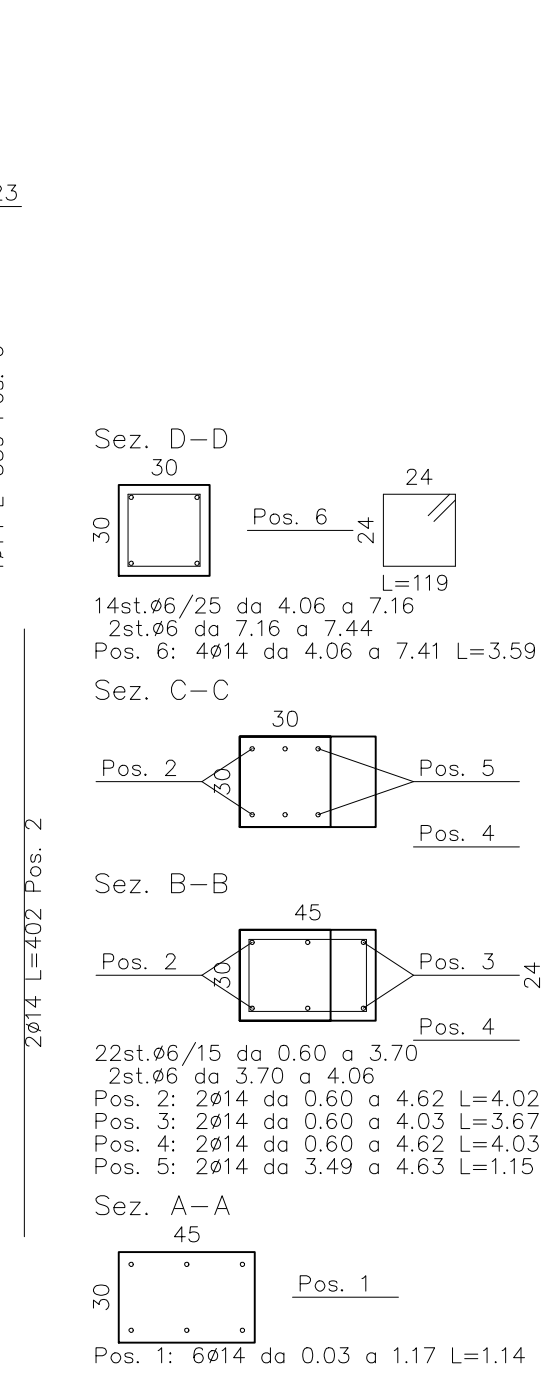
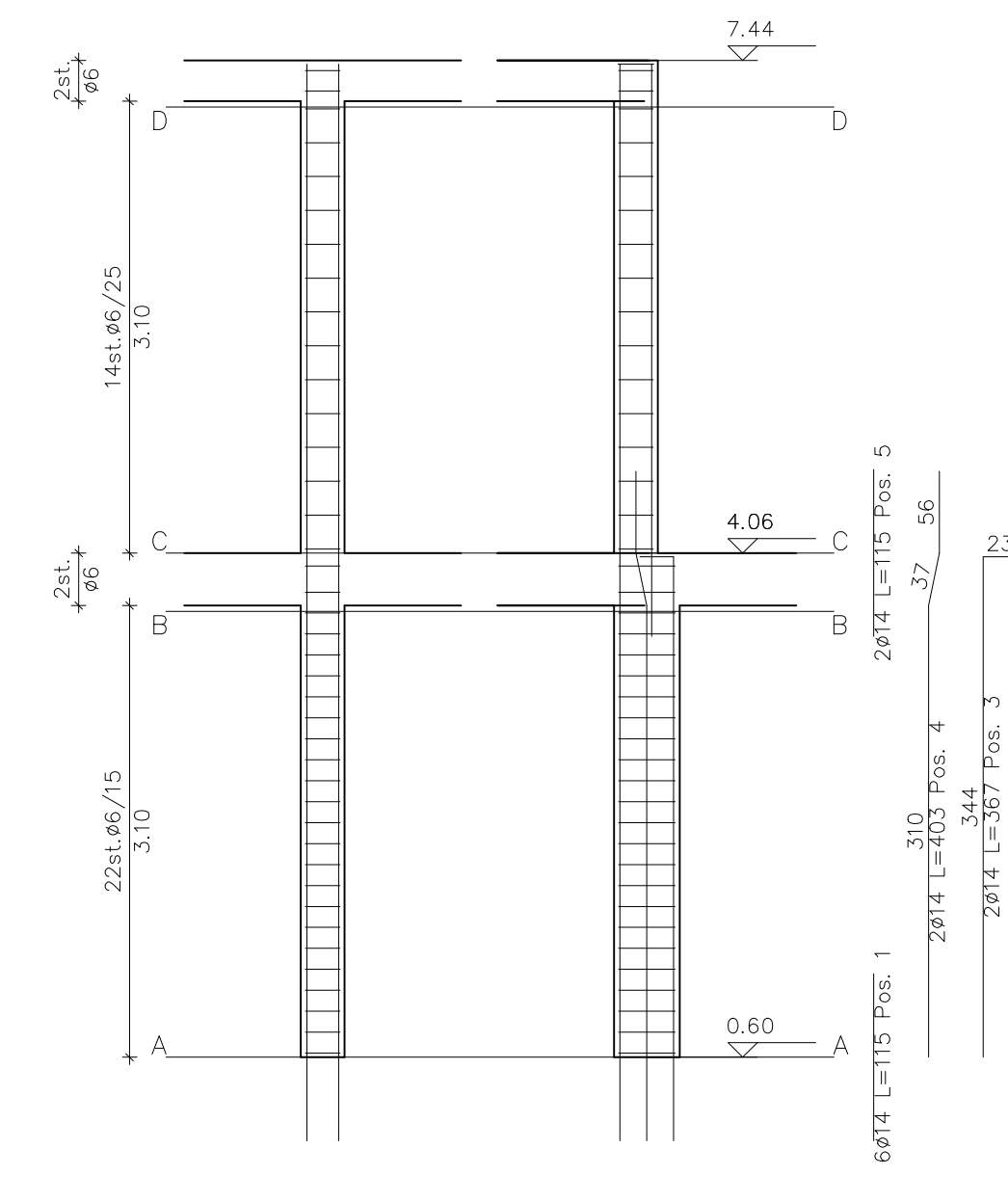
Computo pilastrato 15		
m	9,9	1,7
kg	16,27	5,2
tot	kg 105,37	mc 1,12 - kg/mc 94,22

Pilastrato 16



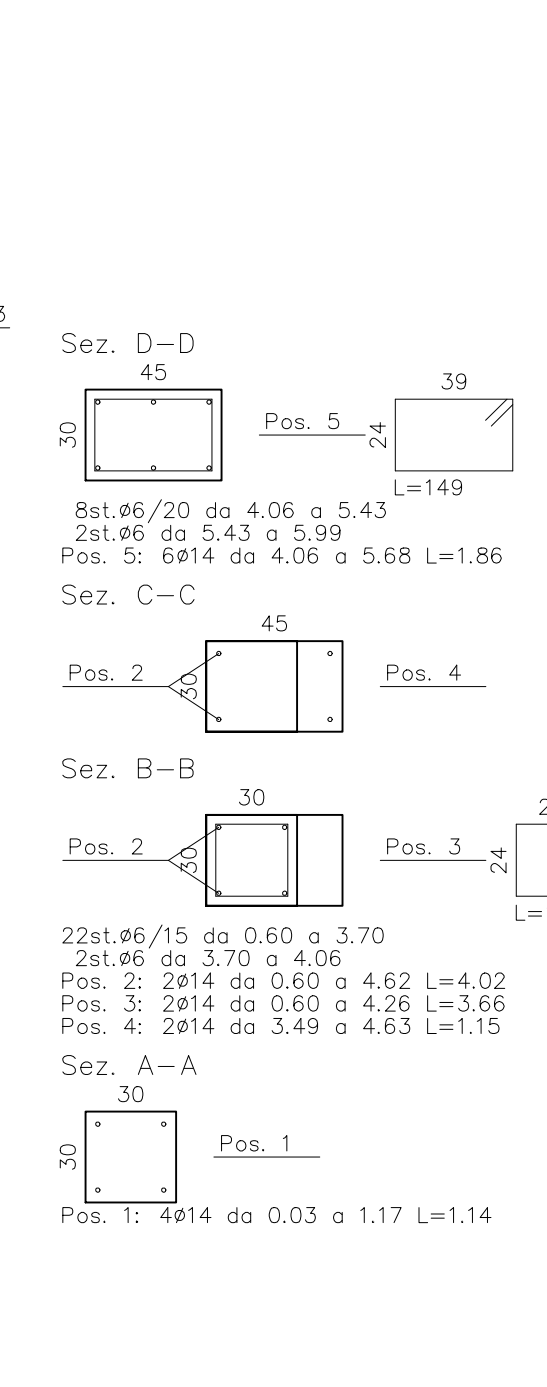
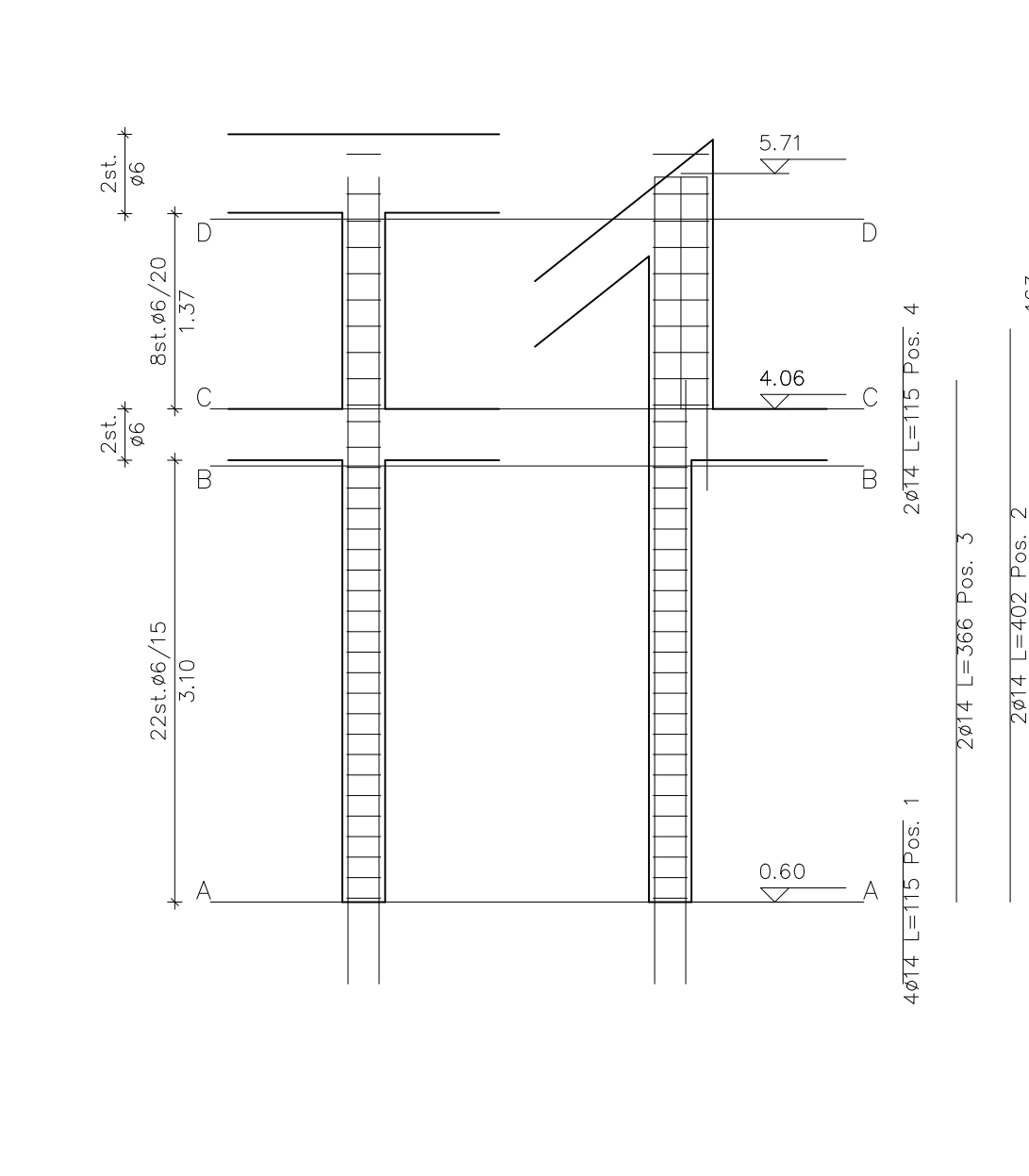
Computo pilastrato 16		
m	8,2	1,6
kg	16,7	5,3
tot	kg 96,09	mc 1,01 - kg/mc 95,50

Pilastrato 17



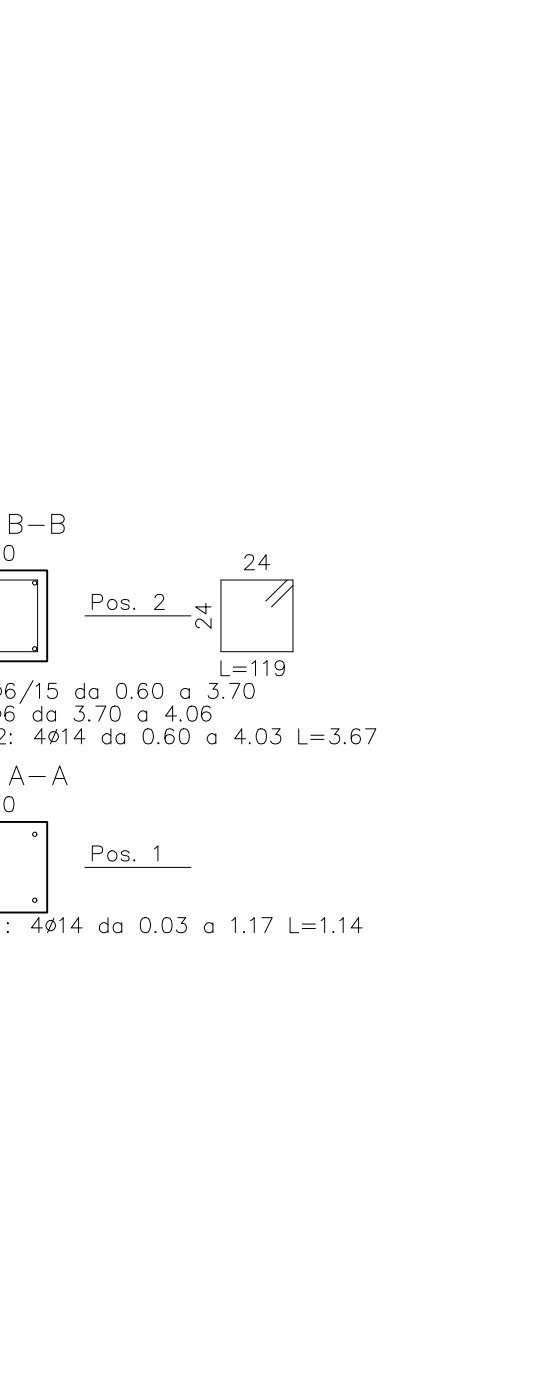
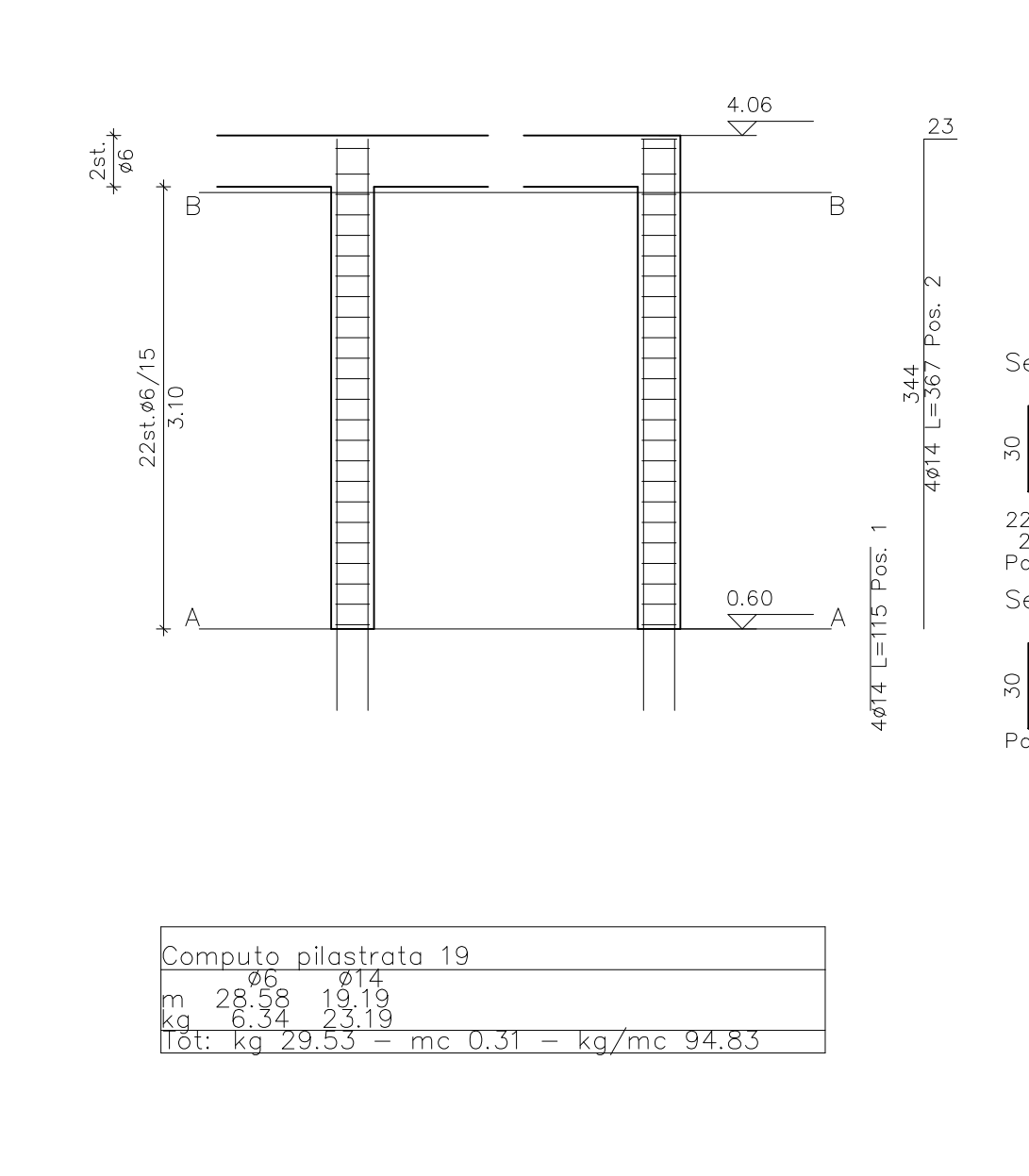
Computo pilastrato 17		
m	4,4	2,7
kg	9,2	2,9
tot	kg 69,00	mc 0,77 - kg/mc 89,46

Pilastrato 18



Computo pilastrato 18		
m	4,4	2,7
kg	9,2	2,9
tot	kg 50,09	mc 0,53 - kg/mc 93,77

Pilastrato 19



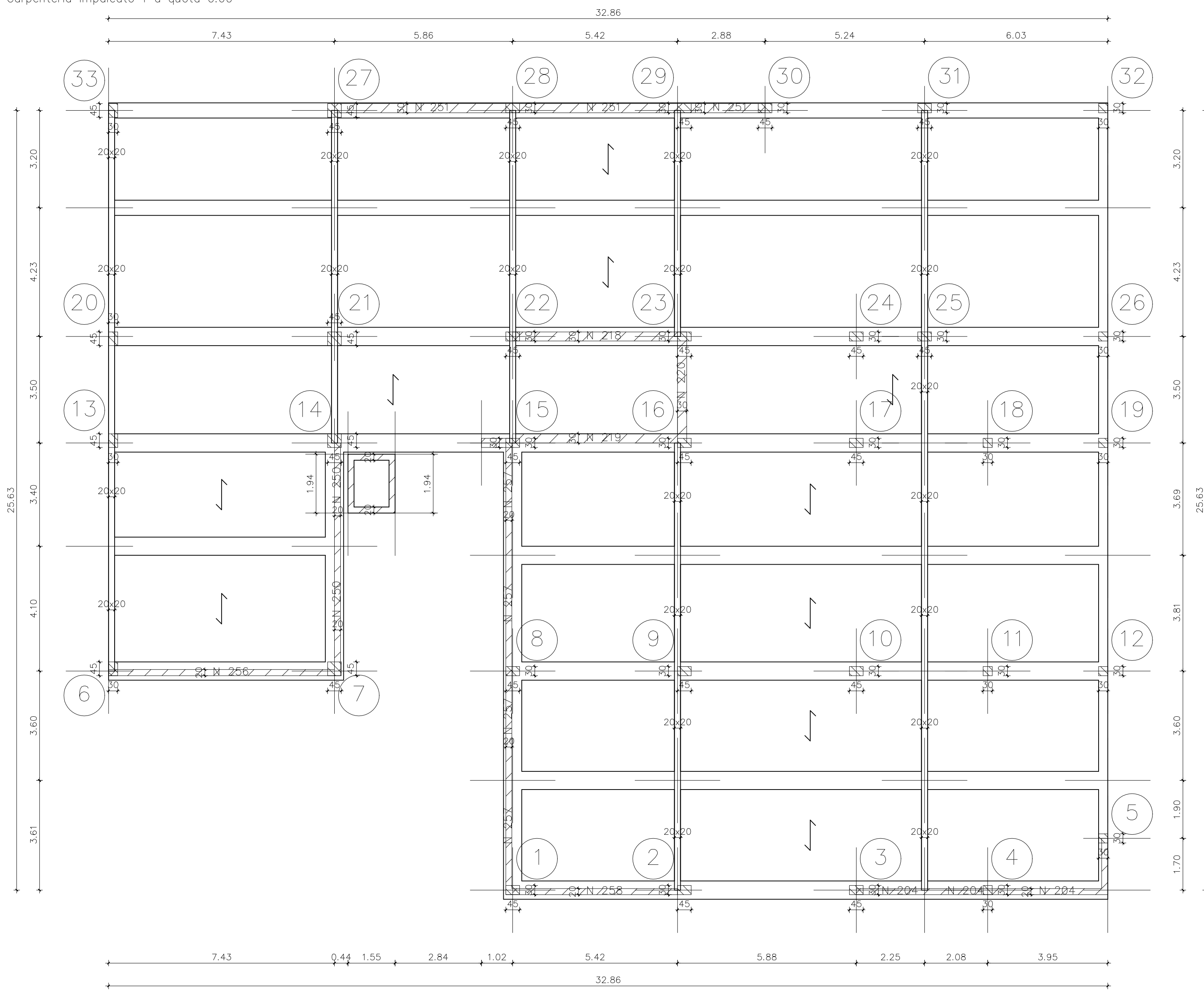
Computo pilastrato 19		
m	2,8	5,9
kg	6,7	2,1
tot	kg 29,53	mc 0,31 - kg/mc 94,83

Comune di Campi Bisenzio
LAVORI DI RIQUALIFICAZIONE E ADEGUAMENTO ALLE
NORMATIVE VIGENTI DELLA SCUOLA SECONDARIA DI
1° GRADO "GARIBOLDI" - 2° LOTTO FUNZIONALE
(BLOCCO 2 - BLOCCO 3 - BLOCCO PARZIALE 4)
 Città Metropolitana di Firenze

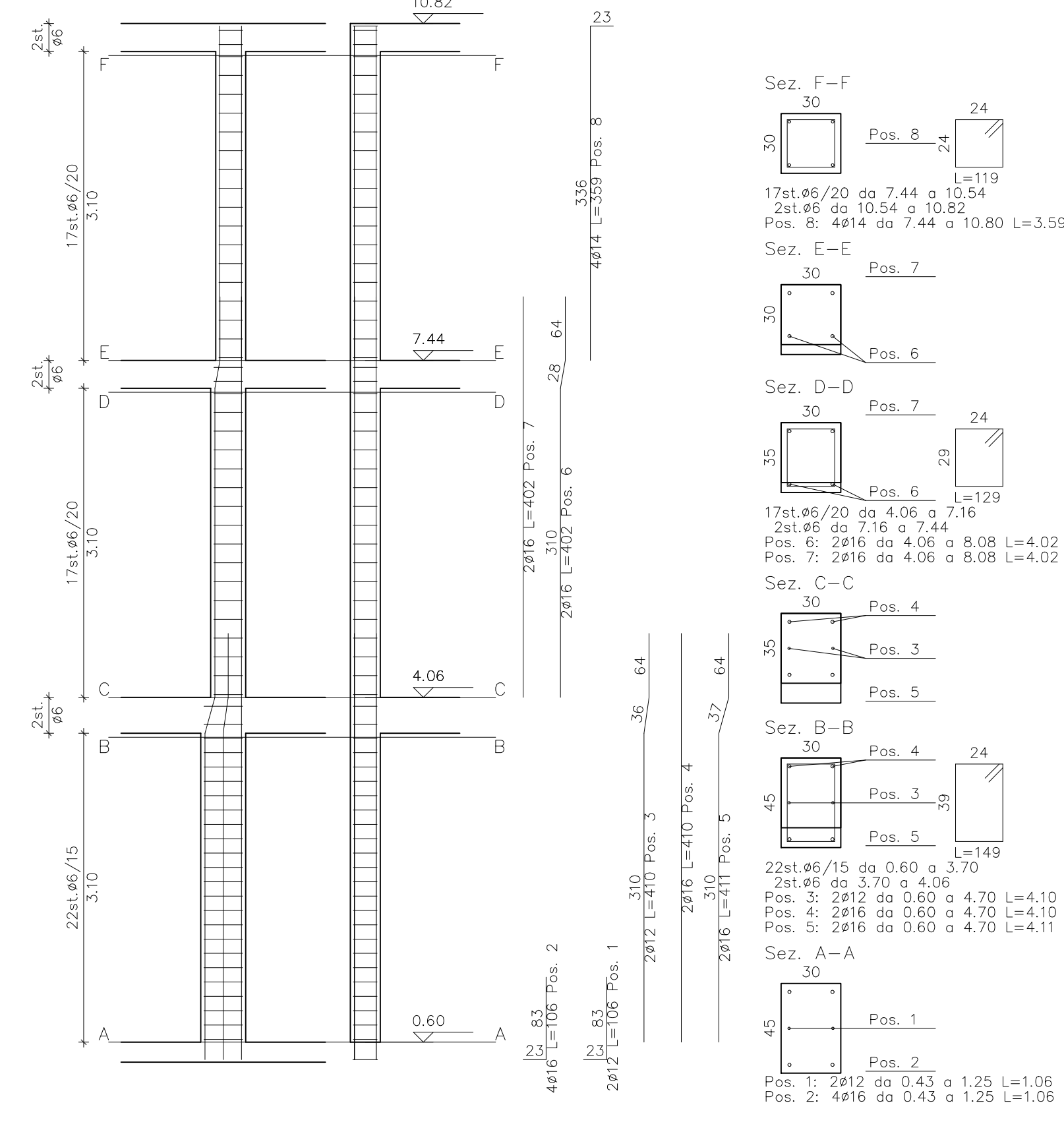
PROGETTO DEFINITIVO

Blocco 4, 2° Lotto funzionale, Pilastrate

PROGETTISTI: Ing. Pierluigi Minoli	IL RESPONSABILE DEL PROCEDIMENTO: Ing. Domenico Enrico Maria Passerelli	D ALLEGATO TAVOLA C.2.4.09a
Tiroto e firma 	Tiroto e firma 	Tiroto e firma
3 in scala 1:200 GARIBOLDI - Blocco 4, 2° Lotto funzionale	PLOT - 16/02/2023	1:100

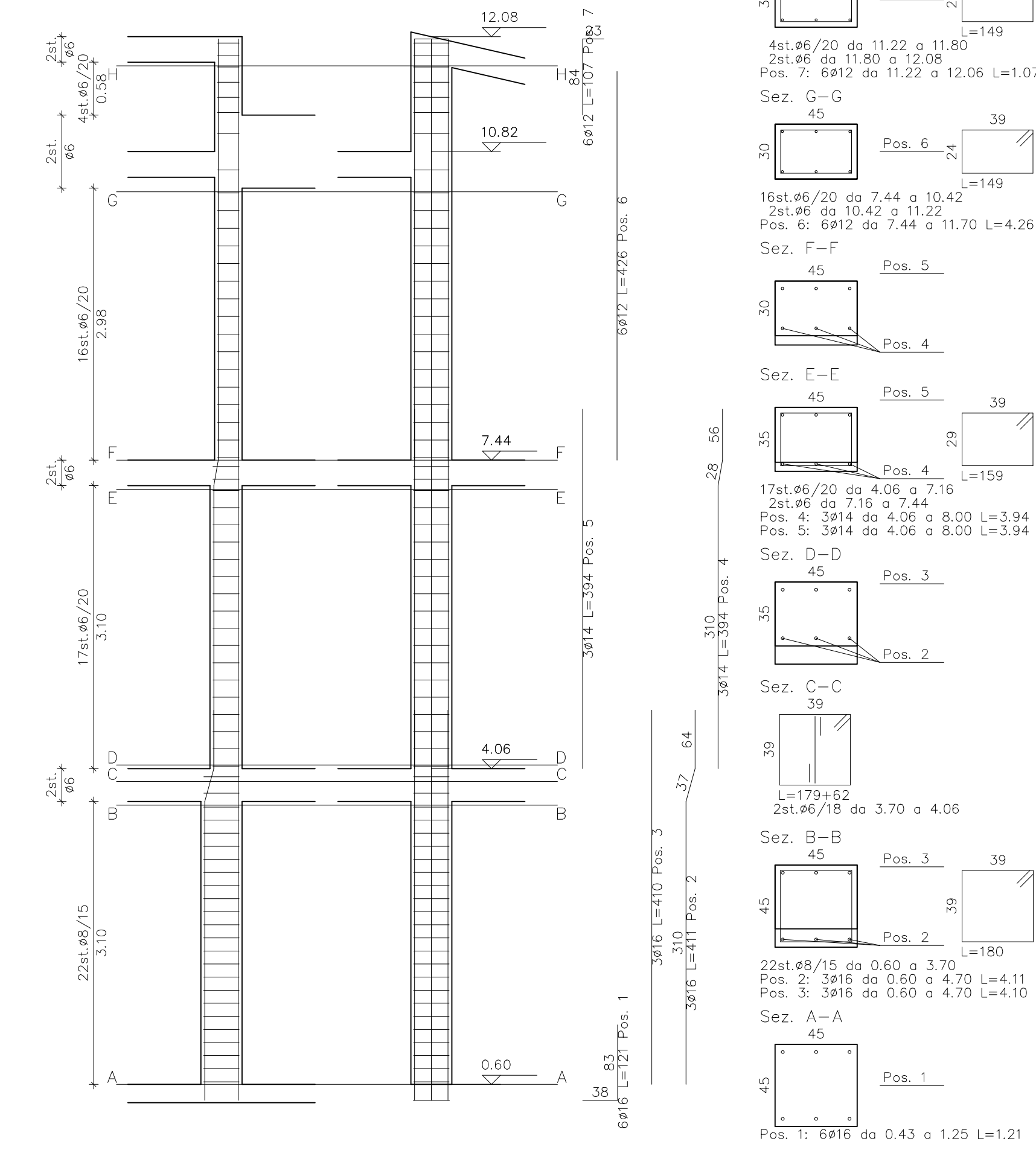


Pilastrata 20



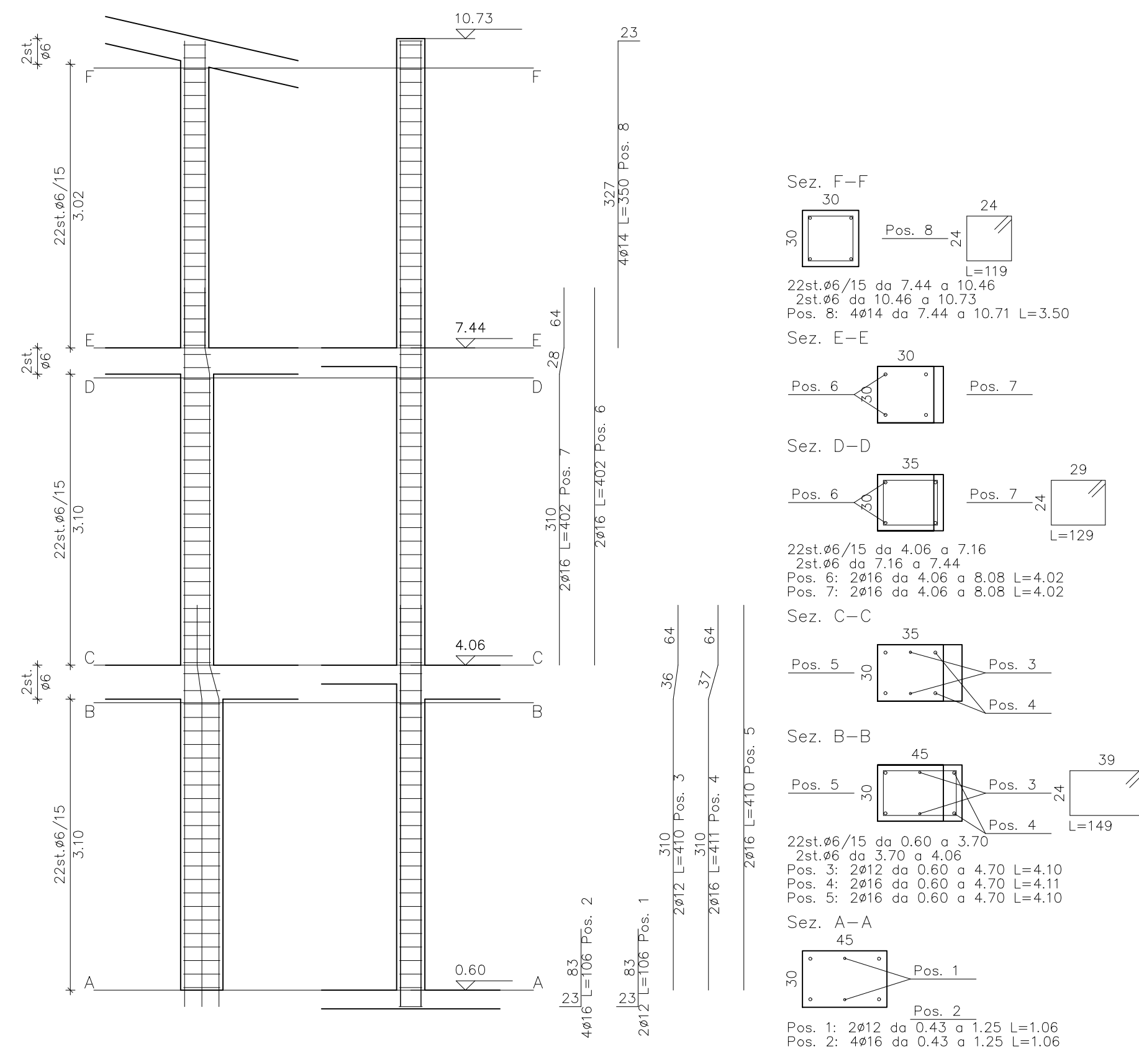
m	2,97	1,80	14,25	3,16
vol	0,27	0,24	1,17	0,80
pes	1,9	1,02	9,3	11,7
tot			mc 11,4	kg/mc 91,40

Pilastrata 21



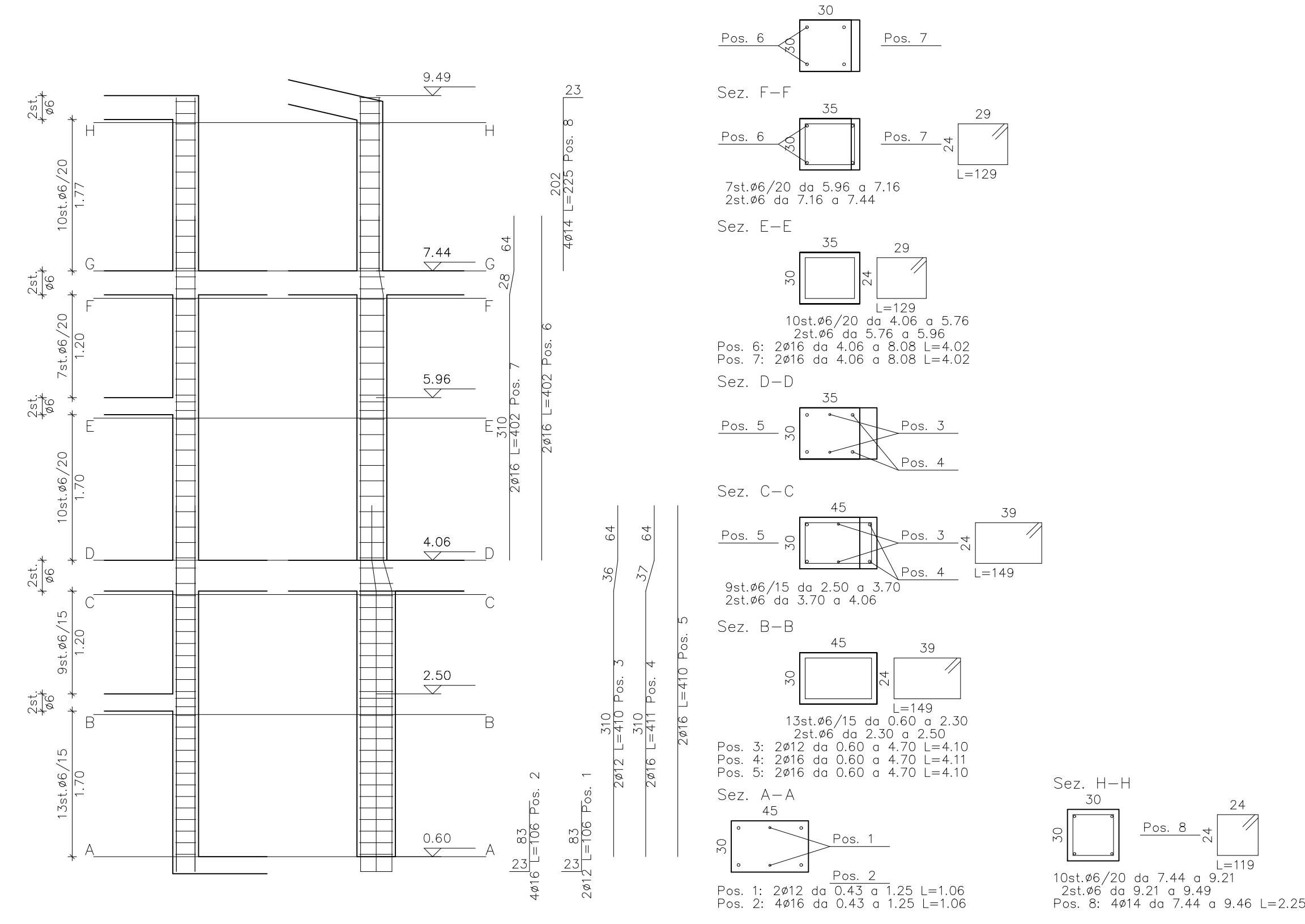
m	7,30	3,06	3,16	3,16
vol	0,50	0,24	0,24	0,24
pes	4,0	1,99	1,86	4,9
tot			mc 1,28	kg/mc 74,82

Pilastrata 22



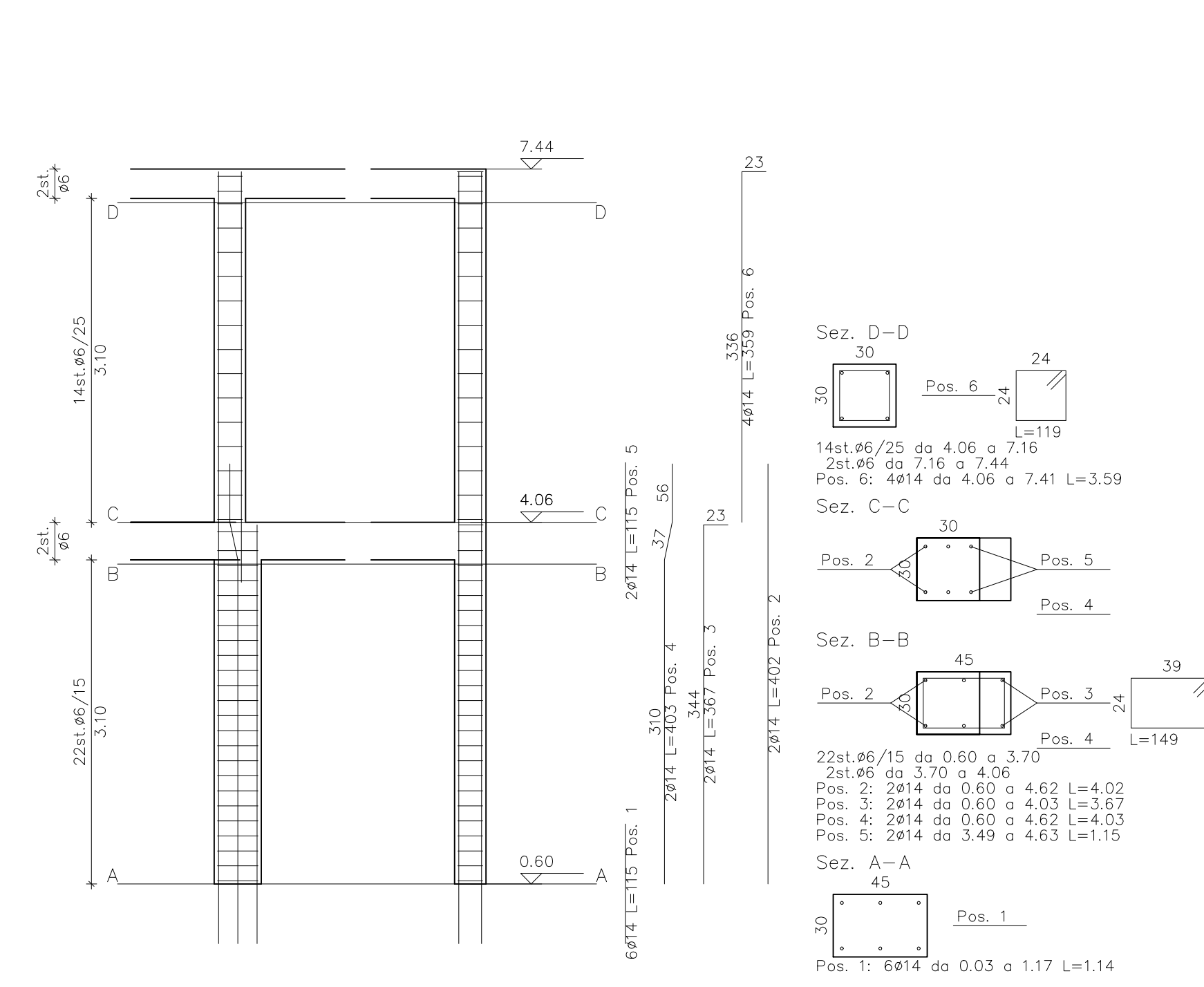
m	2,97	1,80	14,25	3,16
vol	0,27	0,24	1,17	0,80
pes	1,9	1,02	9,3	11,7
tot			mc 11,4	kg/mc 94,13

Pilastrata 23



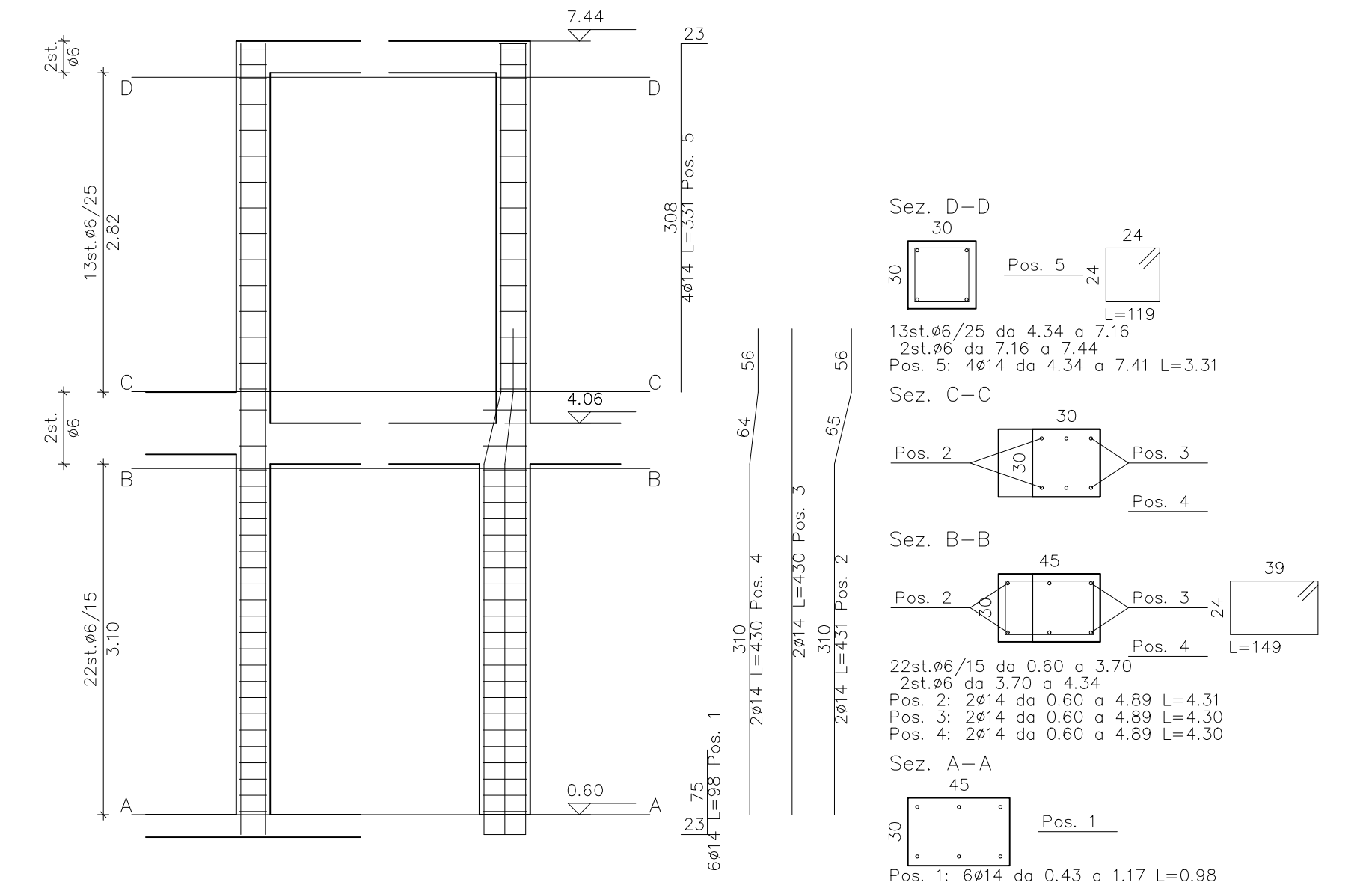
m	2,97	1,80	14,25	3,16
vol	0,27	0,24	1,17	0,80
pes	1,9	1,02	9,3	11,7
tot			mc 11,4	kg/mc 95,50

Pilastrata 24



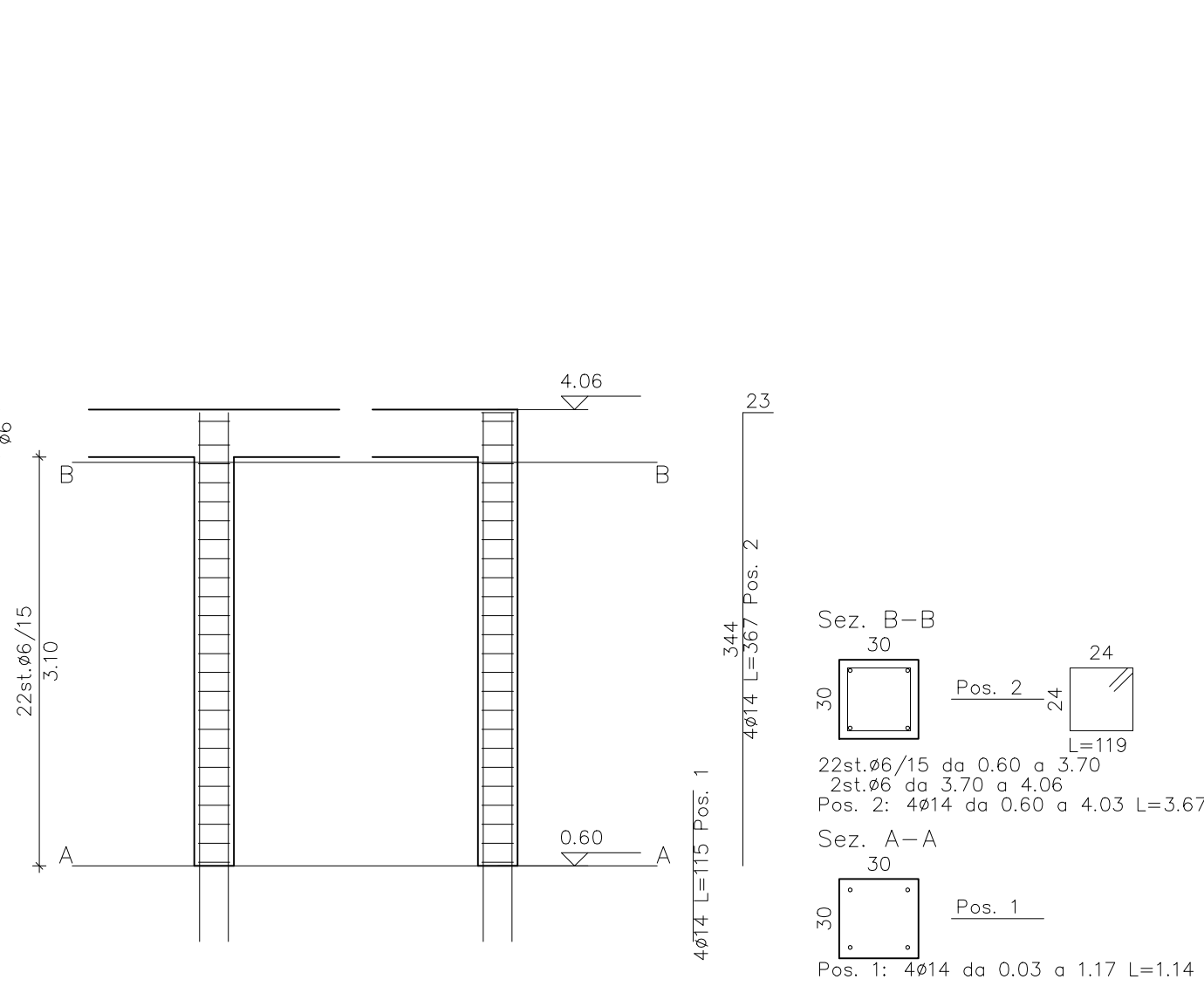
m	5,80	2,97	3,16	3,16
vol	0,27	0,24	0,24	0,24
pes	1,9	1,02	1,86	4,9
tot			mc 0,77	kg/mc 89,46

Pilastrata 25



m	2,97	1,80	14,25	3,16
vol	0,27	0,24	1,17	0,80
pes	1,9	1,02	9,3	11,7
tot			mc 0,77	kg/mc 85,89

Pilastrata 26



m	2,97	1,80	14,25	3,16
vol	0,27	0,24	1,17	0,80
pes	1,9	1,02	9,3	11,7
tot			mc 0,31	kg/mc 94,93

Comune di Campi Bisenzio

LAVORI DI RIQUALIFICAZIONE E ADEGUAMENTO ALLE
NORMATIVE VIGENTI DELLA SCUOLA SECONDARIA DI
1° GRADO "GARIBOLDI" - 2° LOTTO FUNZIONALE
(BLOCCO 2 - BLOCCO 3 - BLOCCO PARZIALE 4)

Città Metropolitana di Firenze

PROGETTO DEFINITIVO

Blocco 4, 2° Lotto funzionale, Pilastrate

PROGETTISTI:
Ing. Pierfrancesco Minoli

IL RESPONSABILE DEL PROCEDIMENTO:
Ing. Domenico Enrico Maria Passariti

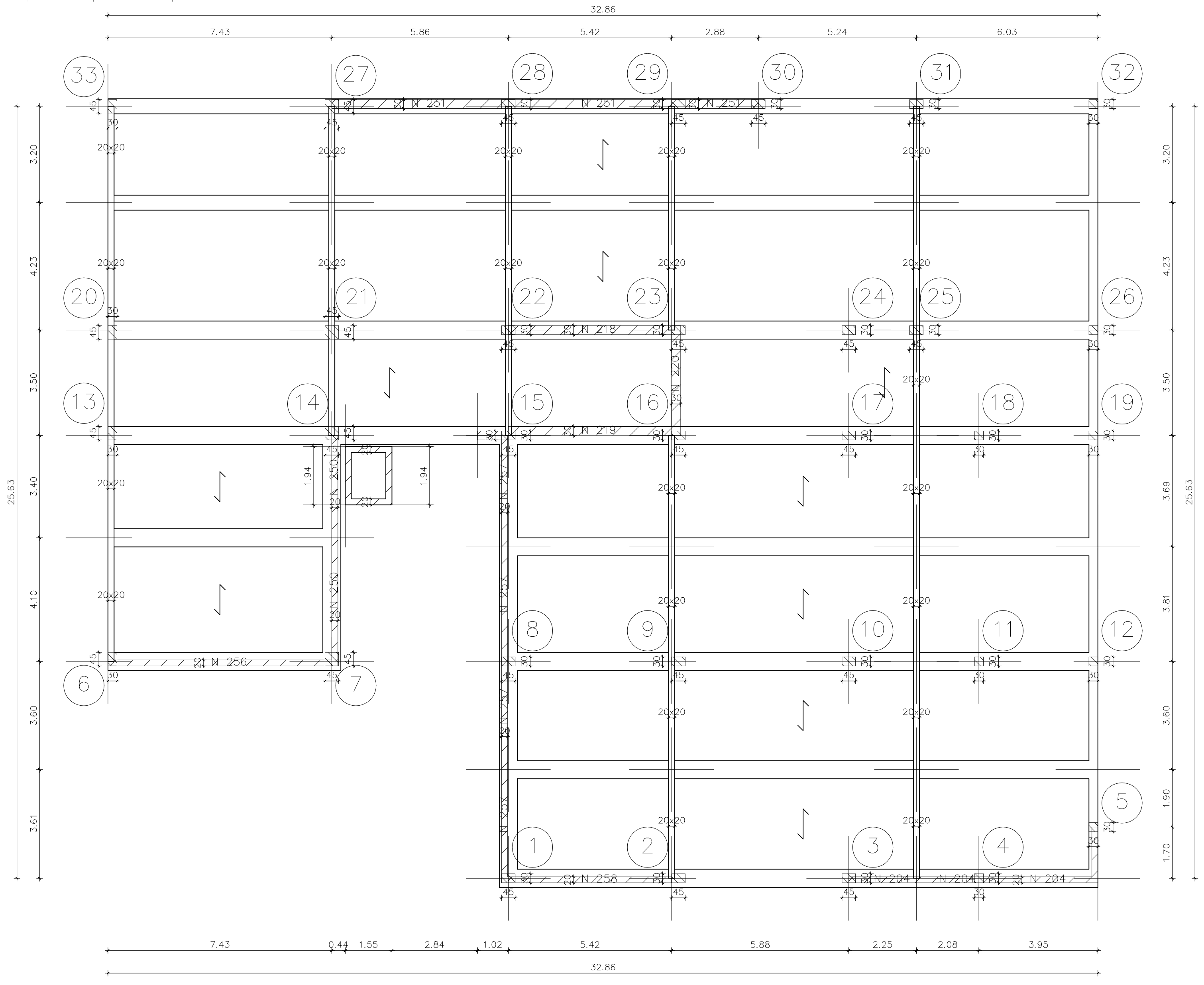
D ALLEGATO
TAVOLA

3 Comune di Campi Bisenzio (Italia)
Garibaldi, 21 - 50014 Campi Bisenzio (Firenze)

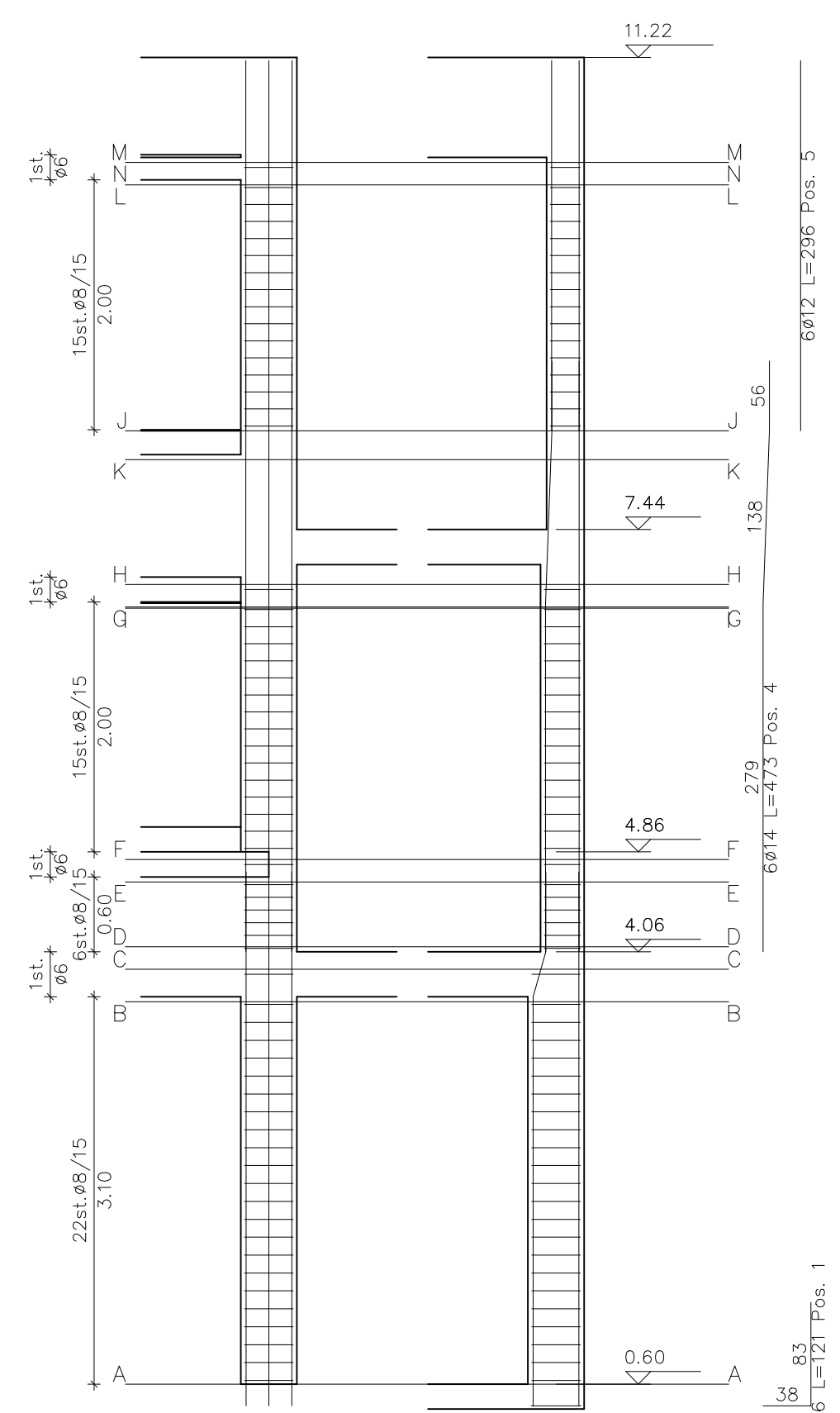
PLOT -

19/02/2023

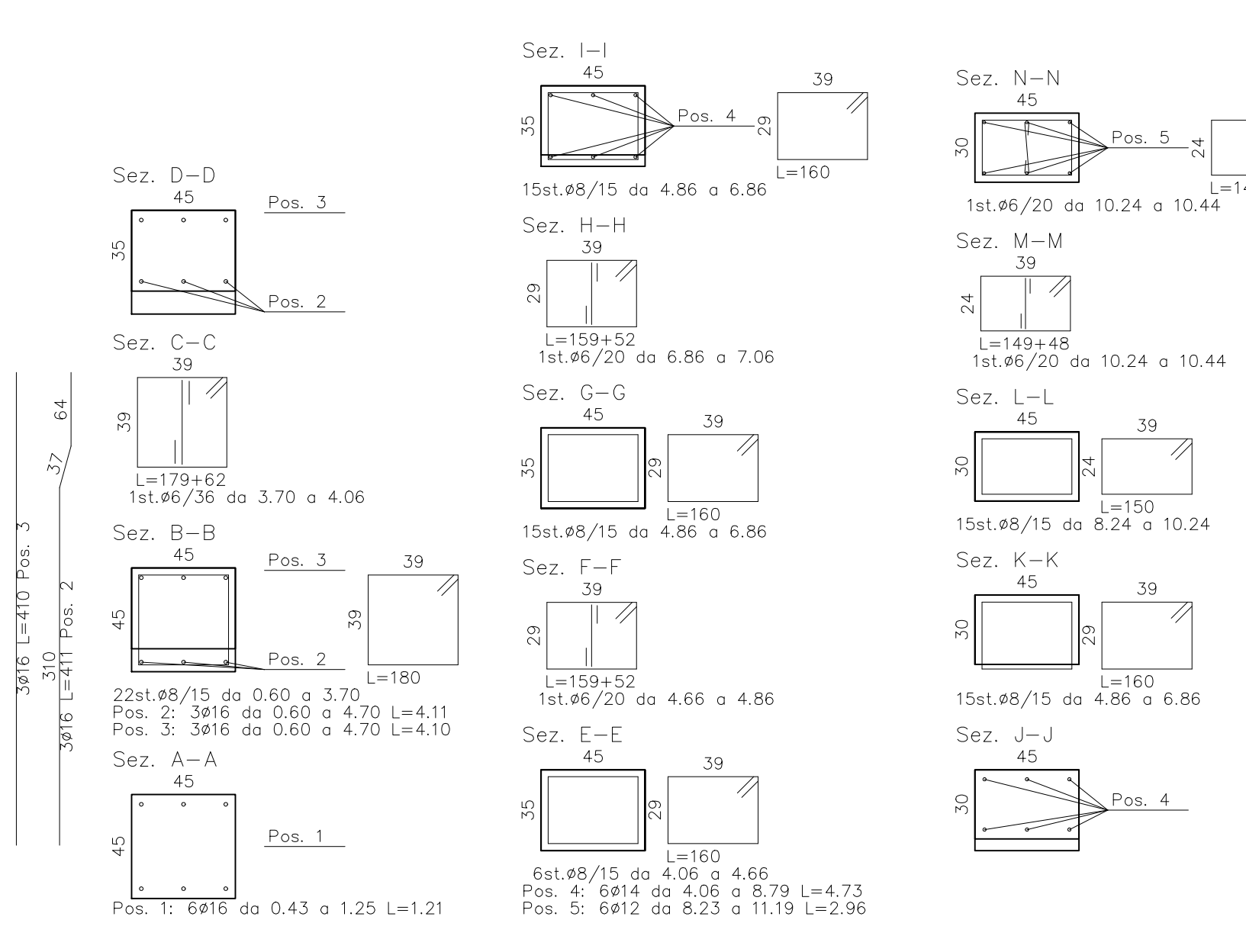
1 - 100



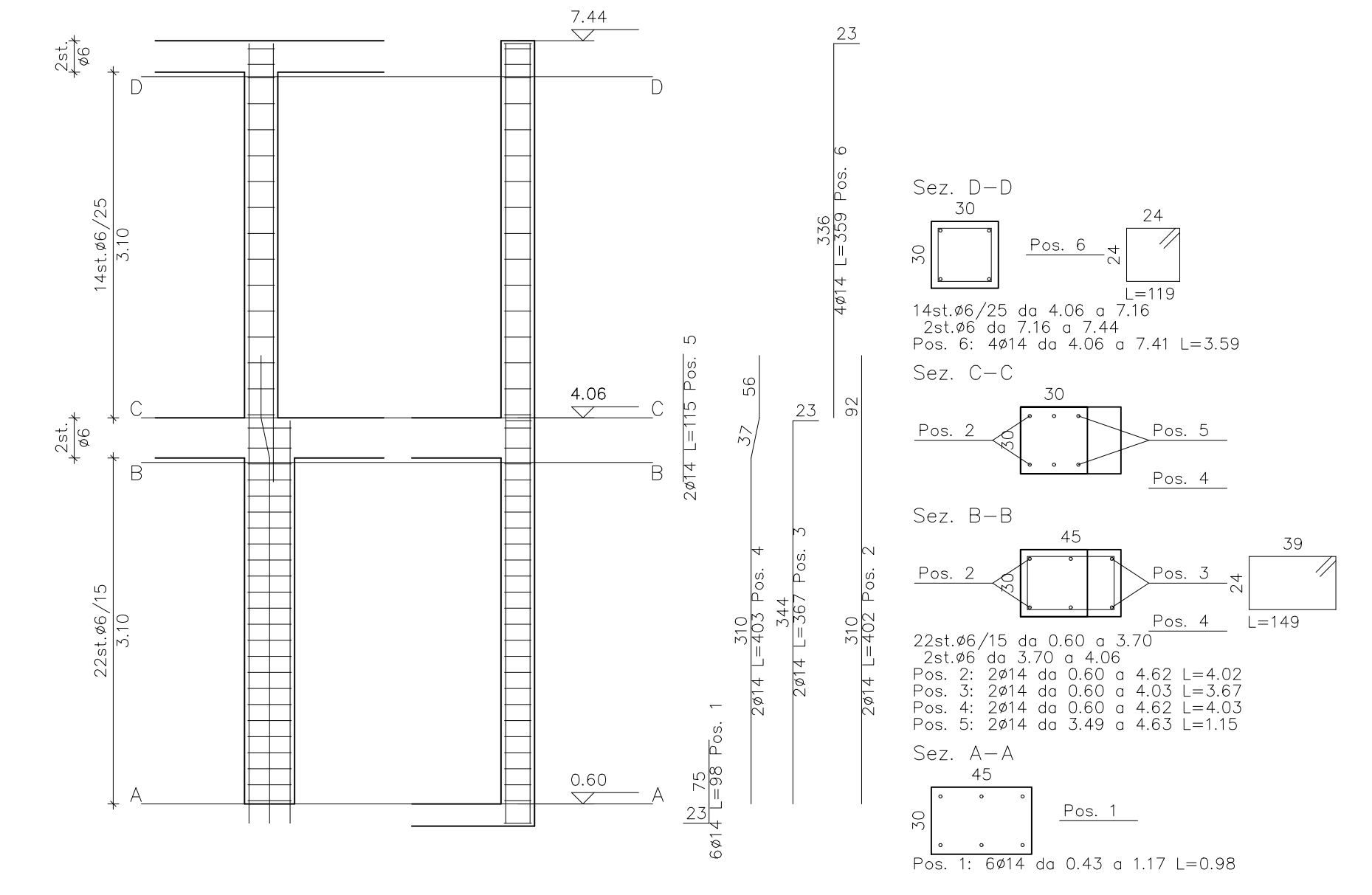
Pilastro 27



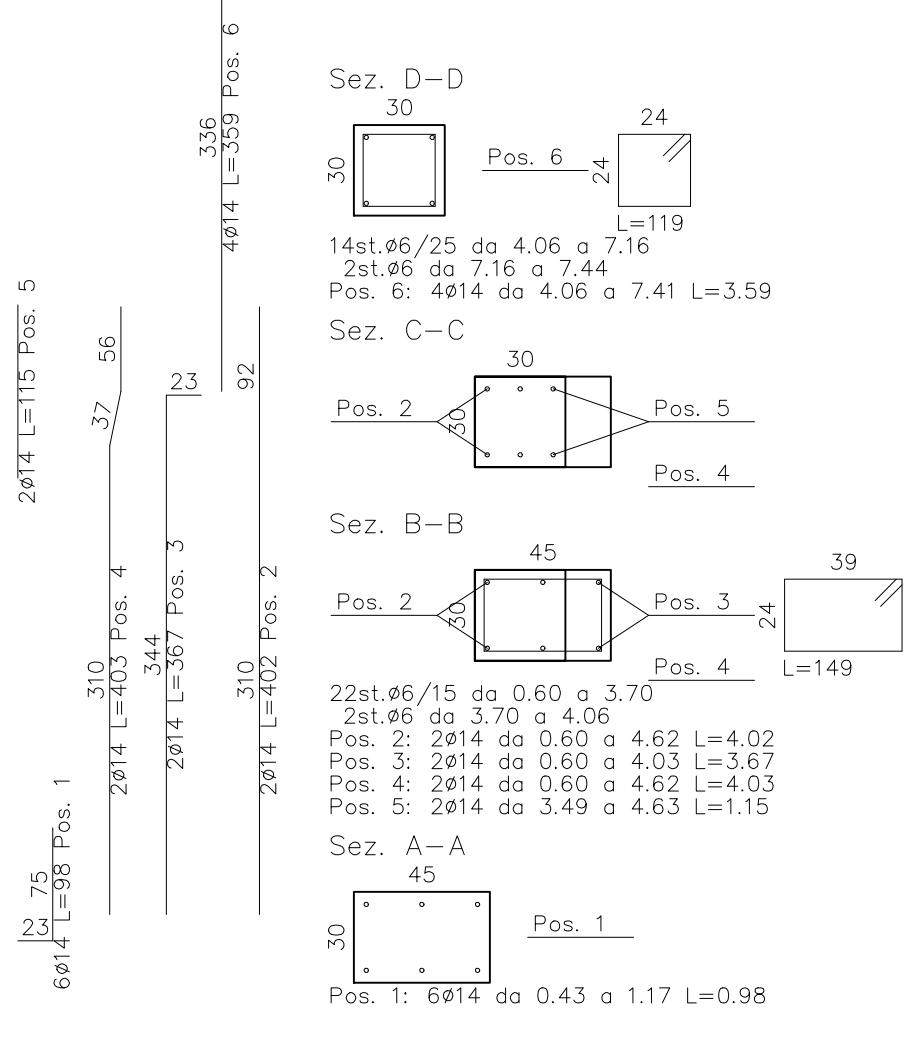
Computo pilastro 27			
m	5,86	1,70	1,15
kg	12,98	5,65	2,85
kg	140,00	-	82,88
mc	1,69	-	kg/mc



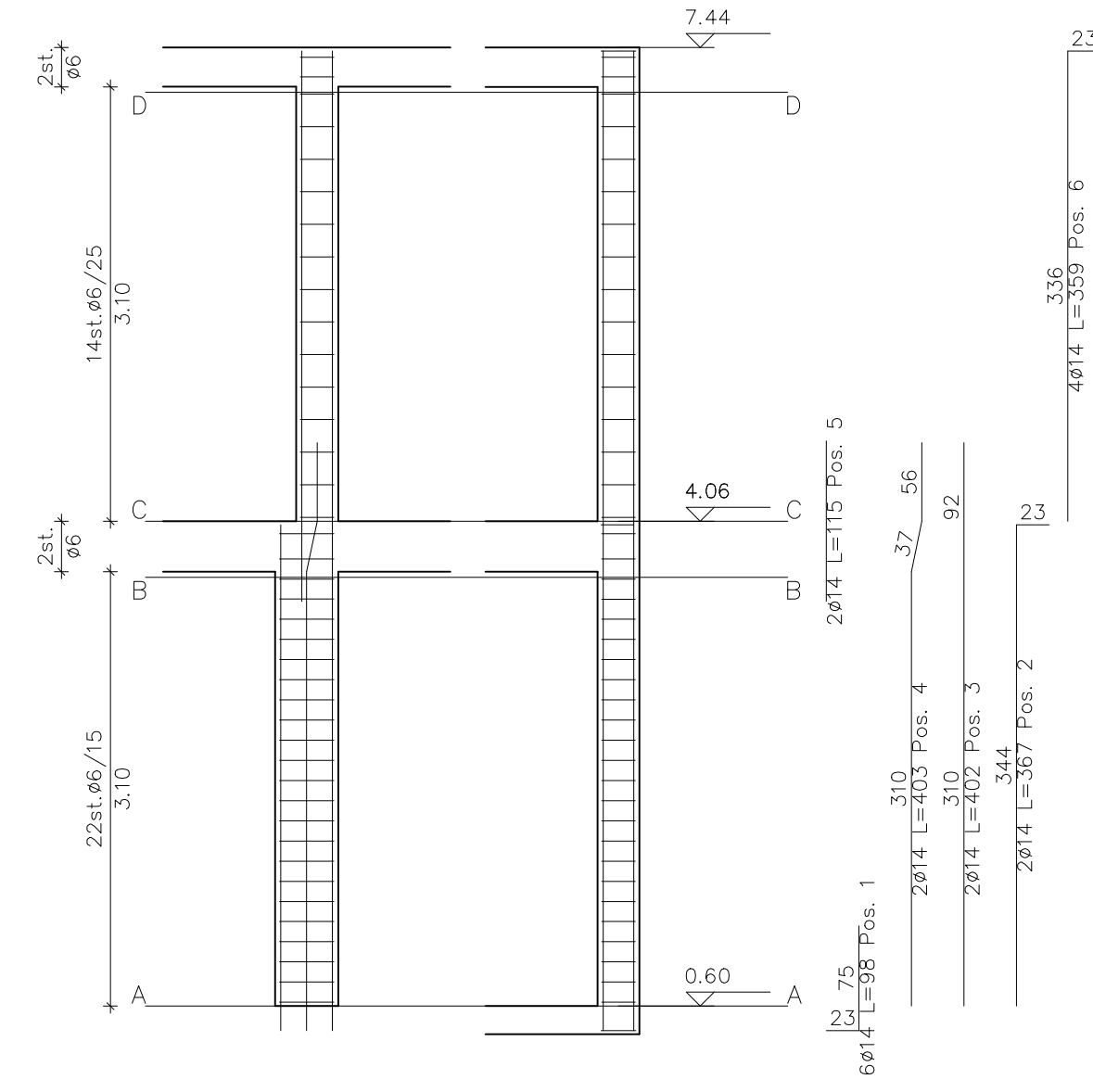
Pilastro 28



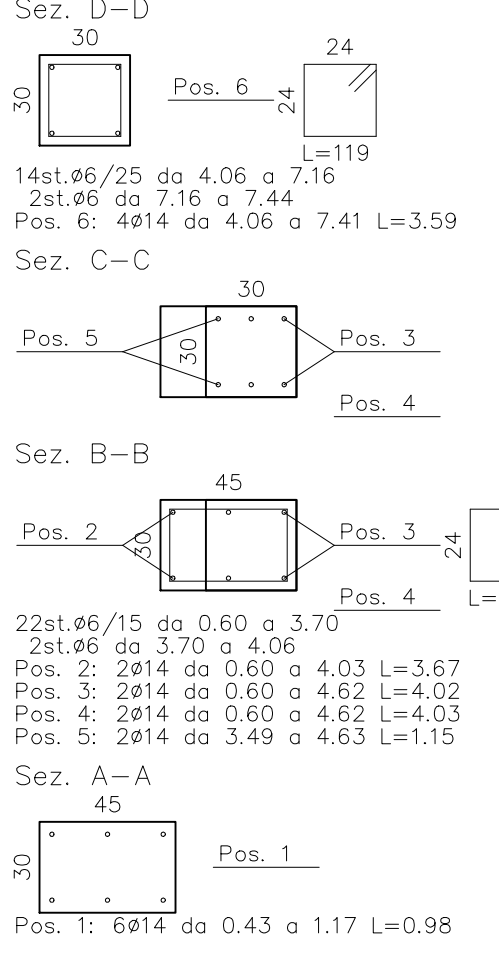
Computo pilastro 28			
m	5,86	1,70	1,15
kg	12,98	5,65	2,85
kg	140,00	-	82,88
mc	1,69	-	kg/mc



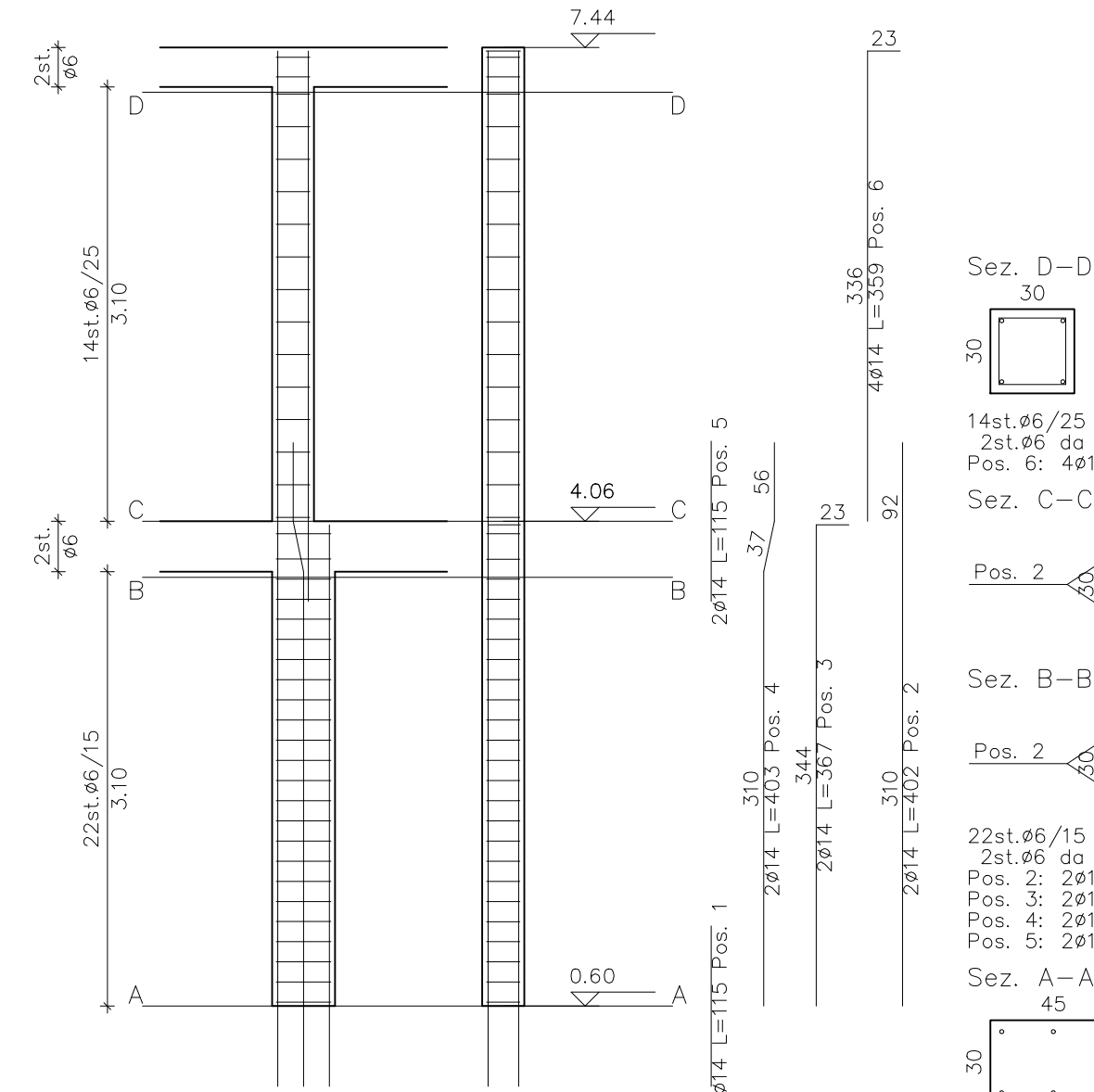
Pilastro 29



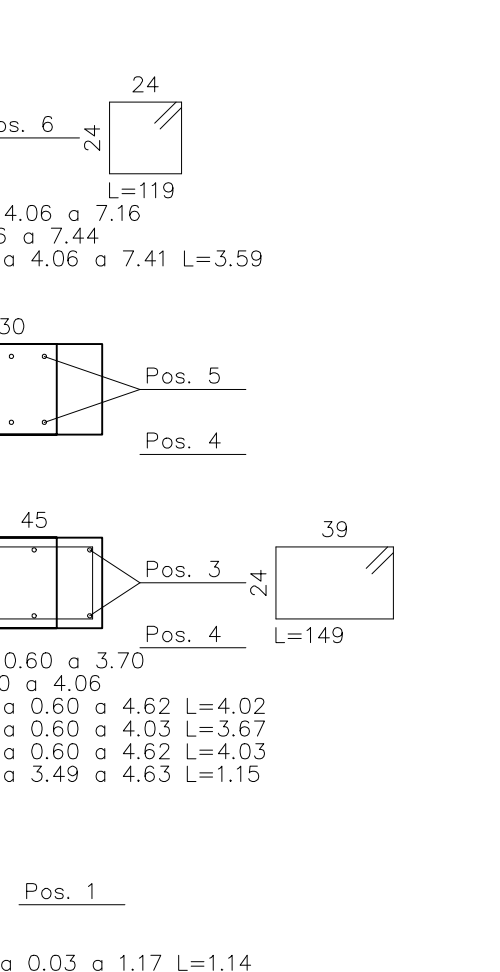
Computo pilastro 29			
m	5,86	1,70	1,15
kg	12,98	5,65	2,85
kg	140,00	-	82,88
mc	1,69	-	kg/mc



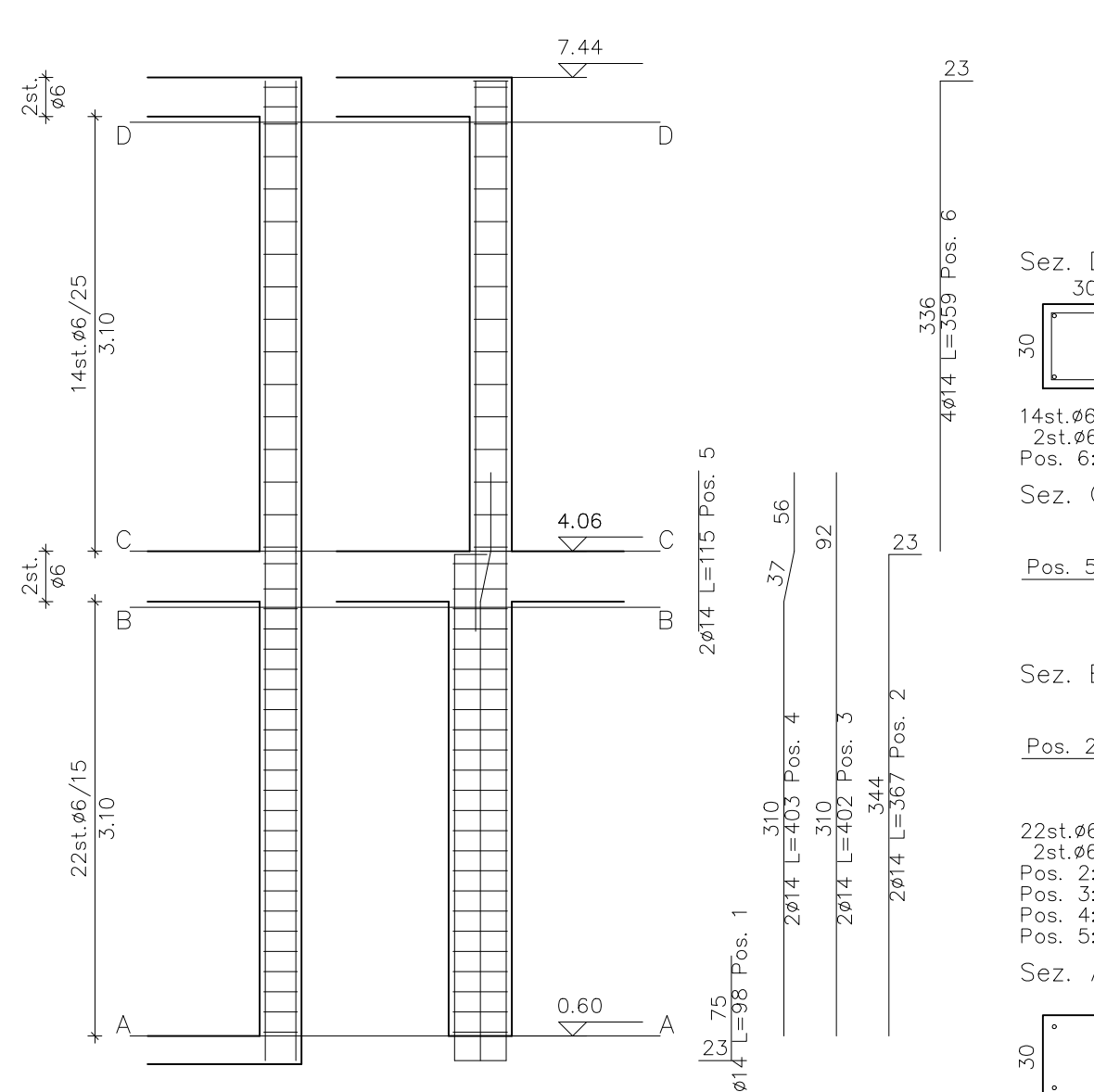
Pilastro 30



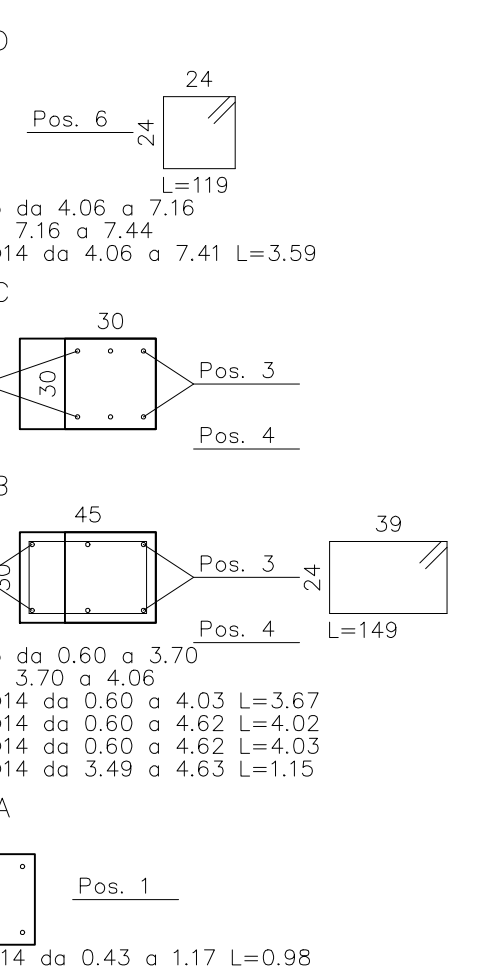
Computo pilastro 30			
m	5,86	1,70	1,15
kg	12,98	5,65	2,85
kg	140,00	-	82,88
mc	1,69	-	kg/mc



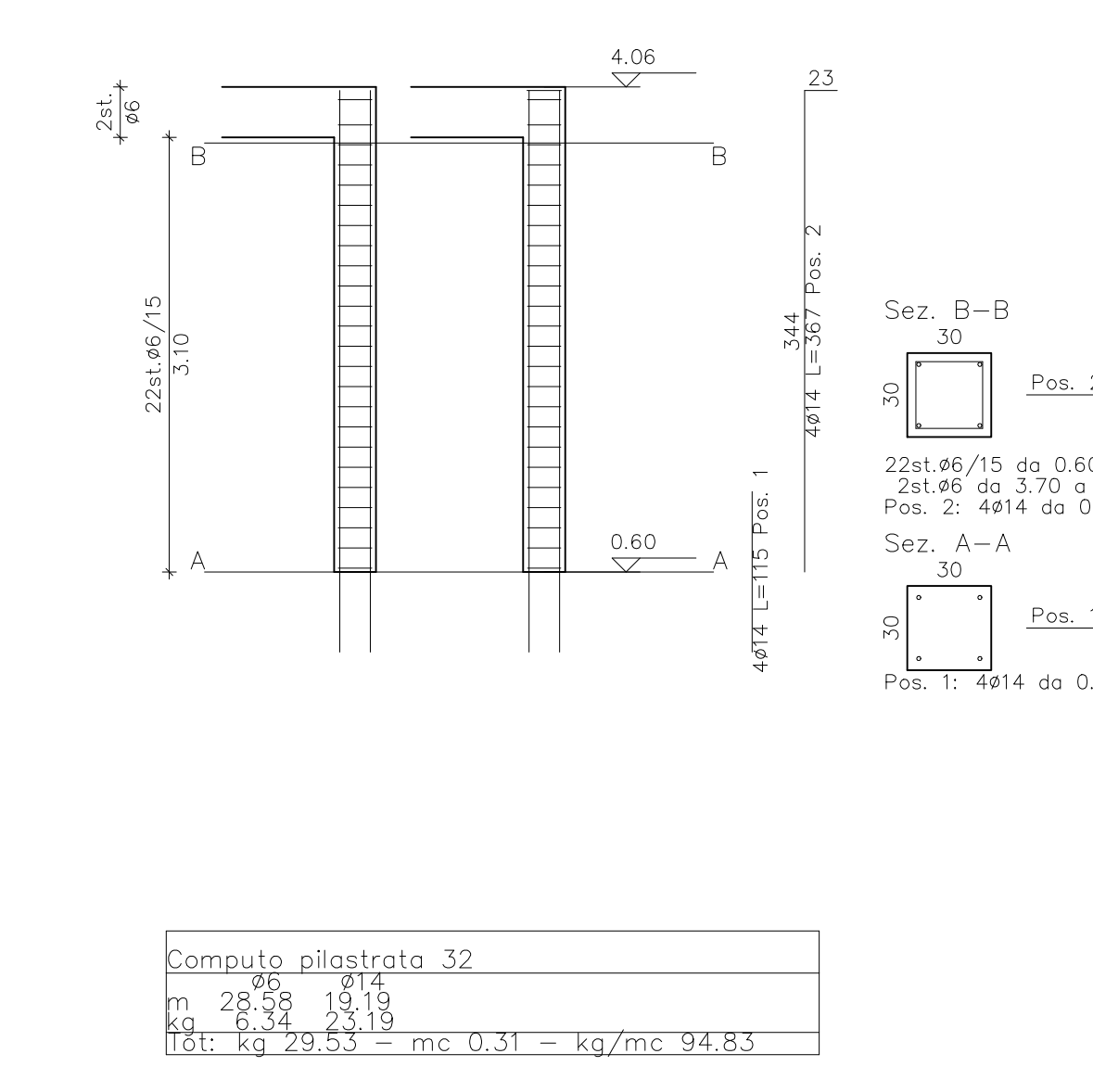
Pilastro 31



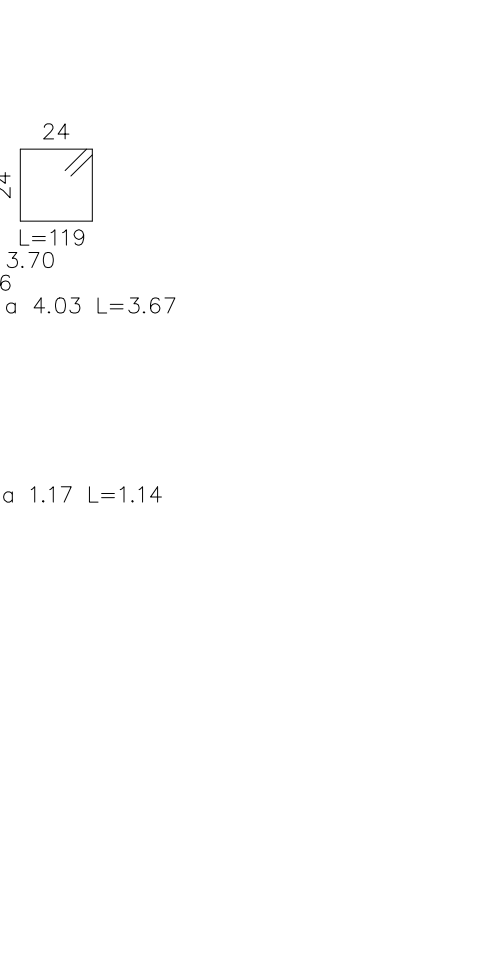
Computo pilastro 31			
m	5,86	1,70	1,15
kg	12,98	5,65	2,85
kg	140,00	-	82,88
mc	1,69	-	kg/mc



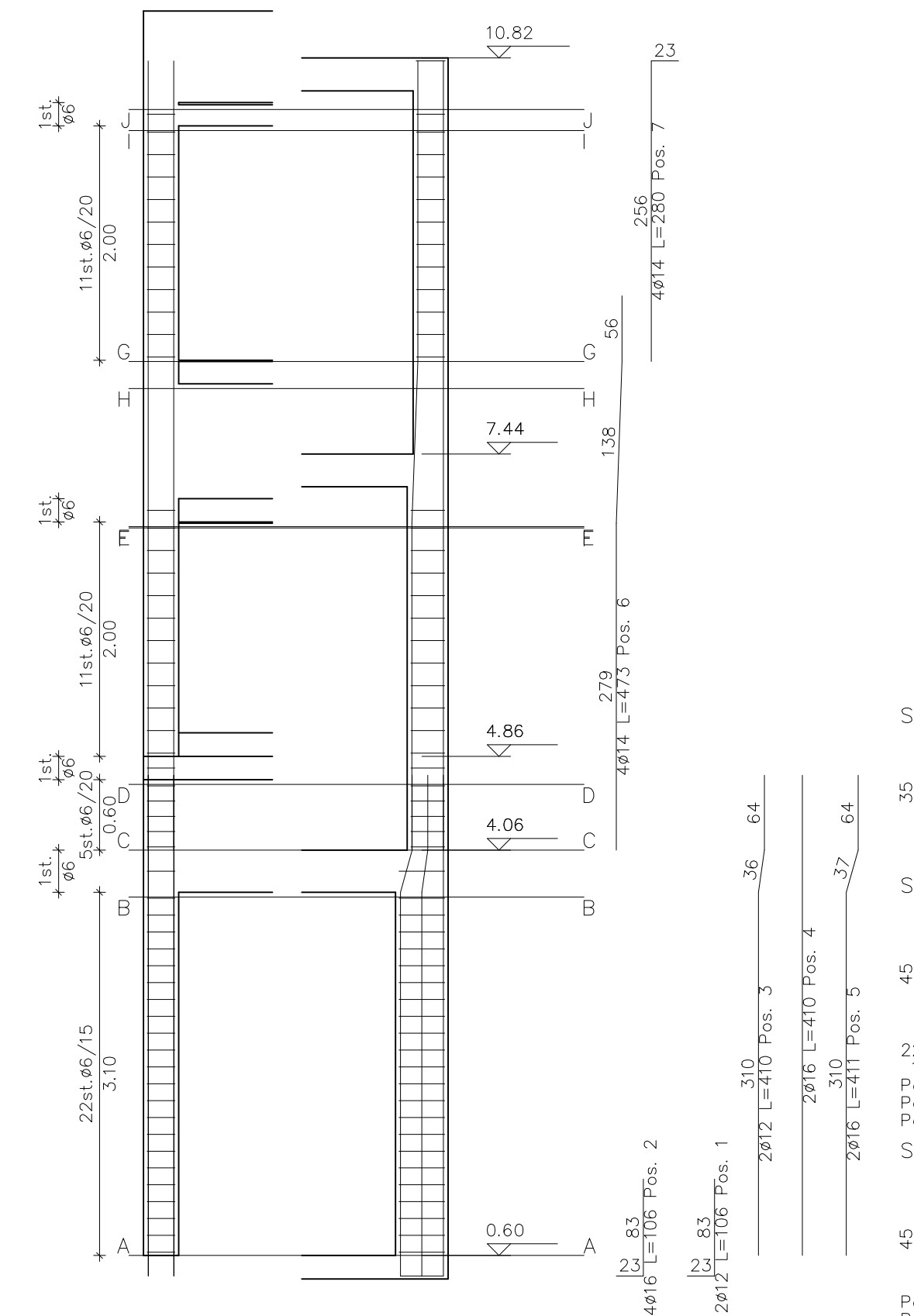
Pilastro 32



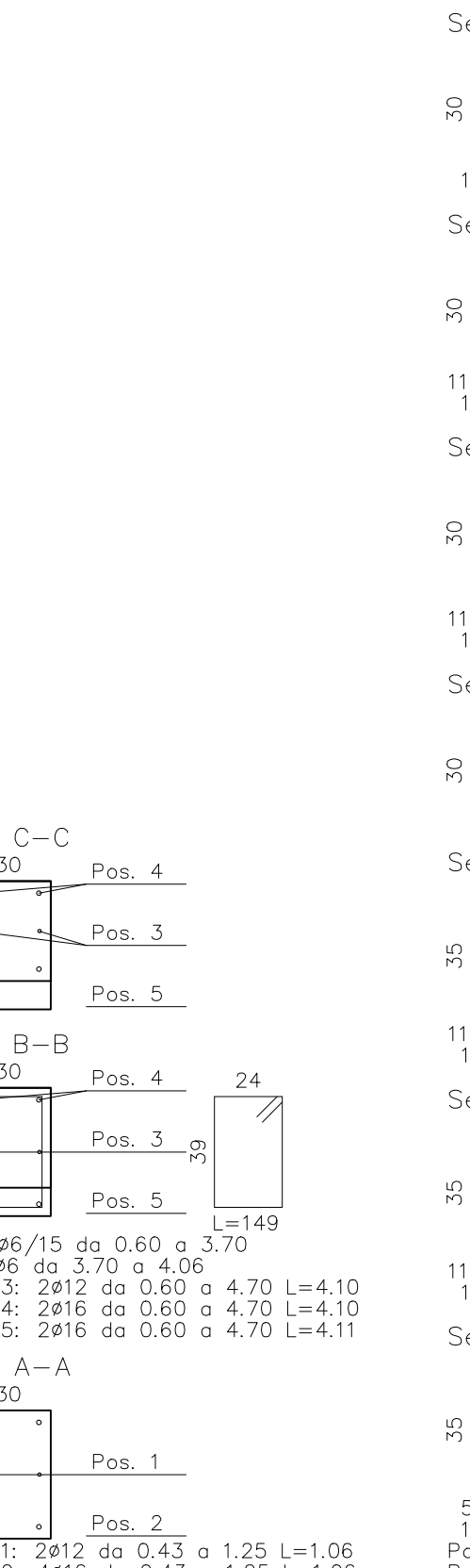
Computo pilastro 32			
m	5,86	1,70	1,15
kg	12,98	5,65	2,85
kg	140,00	-	82,88
mc	1,69	-	kg/mc



Pilastro 33



Computo pilastro 33			
m	7,26	1,70	2,85
kg	16,10	5,65	3,20
kg	174,00	-	93,48
mc	2,11	-	kg/mc



Comune di Campi Bisenzio

LAVORI DI RIQUALIFICAZIONE E ADEGUAMENTO ALLE

NORMATIVE VIGENTI DELLA SCUOLA SECONDARIA DI

1° GRADO "GARIBOLDI" - 2° LOTTO FUNZIONALE

(BLOCCO 2 - BLOCCO 3 - BLOCCO PARZIALE 4)

Città Metropolitana di Firenze

PROGETTO DEFINITIVO

Blocco 4, 2° Lotto funzionale, Tabele pilastri

PROGETTISTI:

Ing. Performance Miral

IL RESPONSABILE DEL PROCEDIMENTO:

Ing. Domenico Enzo Passarè

D ALLEGATO

TAVOLA

C.2.4.11a

3 Comune di Campi Bisenzio/2024

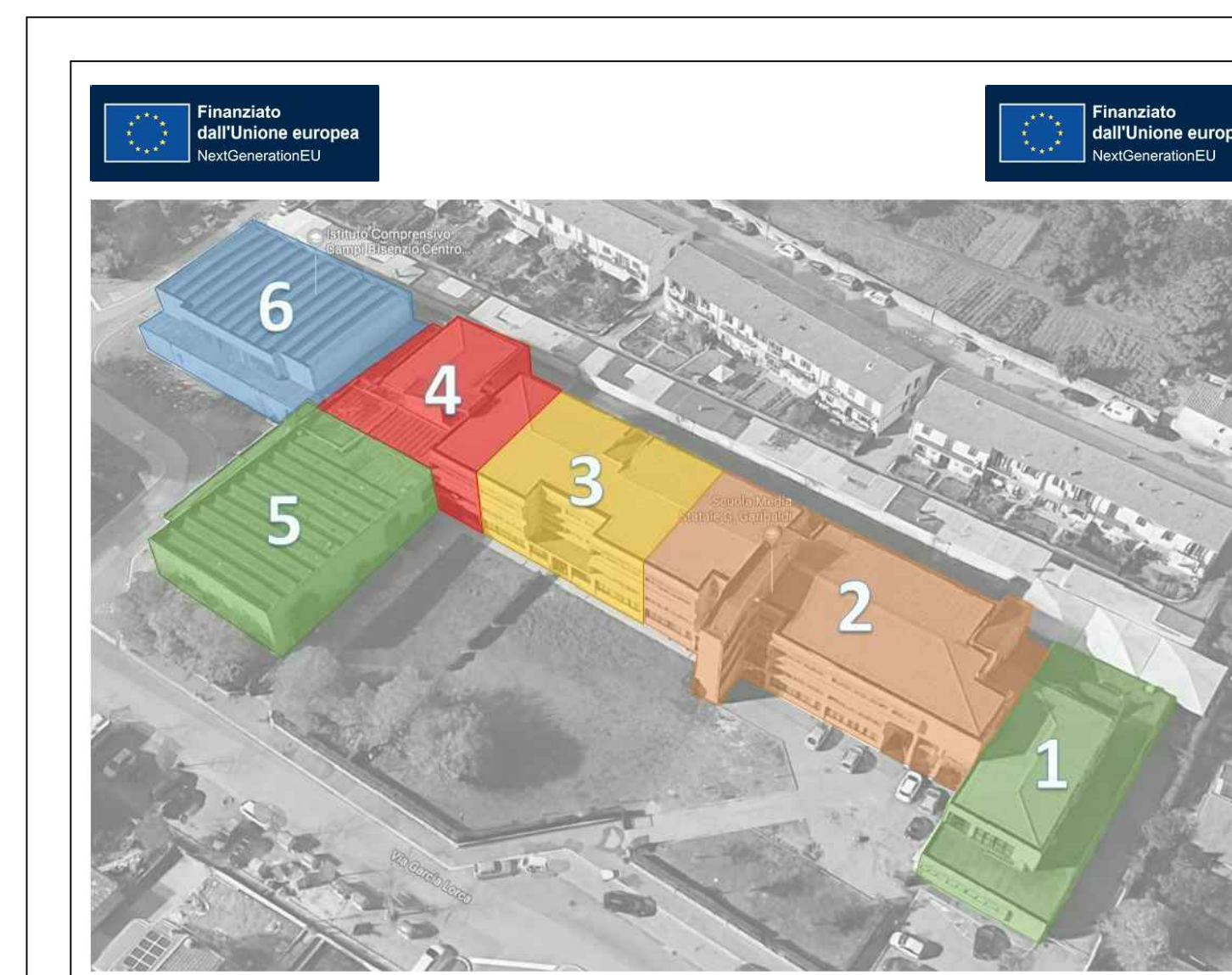
PLOT -

16/02/2023

1:100

	<p>Sez. a quota 7.16</p> <p>141.06/25 da 4.06 a 7.16 211.06 da 7.16 a 7.44 Pos. 6: 4014 da 4.30 a 7.41 L=3.59</p>	<p>Sez. a quota 7.16</p> <p>141.06/25 da 4.06 a 7.16 211.06 da 7.16 a 7.44 Pos. 6: 4014 da 4.30 a 7.41 L=3.59</p>	<p>Sez. a quota 7.16</p> <p>141.06/25 da 4.06 a 7.16 211.06 da 7.16 a 7.44 Pos. 6: 4014 da 4.30 a 7.41 L=3.59</p>	<p>Sez. a quota 7.16</p> <p>141.06/25 da 4.06 a 7.16 211.06 da 7.16 a 7.44 Pos. 6: 4014 da 4.30 a 7.41 L=3.59</p>	<p>Sez. a quota 7.16</p> <p>141.06/25 da 4.06 a 7.16 211.06 da 7.16 a 7.44 Pos. 6: 4014 da 4.30 a 7.41 L=3.59</p>	<p>Sez. a quota 7.16</p> <p>141.06/25 da 4.06 a 7.16 211.06 da 7.16 a 7.44 Pos. 6: 4014 da 4.30 a 7.41 L=3.59</p>	<p>Sez. a quota 7.16</p> <p>141.06/25 da 4.06 a 7.16 211.06 da 7.16 a 7.44 Pos. 6: 4014 da 4.30 a 7.41 L=3.59</p>	<p>Sez. a quota 7.16</p> <p>141.06/25 da 4.06 a 7.16 211.06 da 7.16 a 7.44 Pos. 6: 4014 da 4.30 a 7.41 L=3.59</p>
Piano 2								
Piano 1	<p>Sez. a quota 4.06</p> <p>221.06/15 da 0.60 a 3.70 151.06 da 3.70 a 4.06 Pos. 2: 2014 da 0.60 a 4.62 L=4.02 Pos. 3: 2014 da 0.60 a 4.03 L=3.87 Pos. 4: 2014 da 0.60 a 4.62 L=4.03 Pos. 5: 2014 da 3.49 a 4.63 L=1.15</p>	<p>Sez. a quota 4.06</p> <p>221.06/15 da 0.60 a 3.70 151.06 da 3.70 a 4.06 Pos. 2: 2014 da 0.60 a 4.62 L=4.02 Pos. 3: 2014 da 0.60 a 4.03 L=3.87 Pos. 4: 2014 da 0.60 a 4.62 L=4.03 Pos. 5: 2014 da 3.49 a 4.63 L=1.15</p>	<p>Sez. a quota 4.06</p> <p>221.06/15 da 0.60 a 3.70 151.06 da 3.70 a 4.06 Pos. 2: 2014 da 0.60 a 4.62 L=4.02 Pos. 3: 2014 da 0.60 a 4.03 L=3.87 Pos. 4: 2014 da 0.60 a 4.62 L=4.03 Pos. 5: 2014 da 3.49 a 4.63 L=1.15</p>	<p>Sez. a quota 3.60</p> <p>141.06/20 da 3.40 a 3.60 81.06/15 da 2.30 a 3.40 141.06 da 3.40 a 3.60</p>	<p>Sez. a quota 3.70</p> <p>221.06/15 da 0.60 a 3.70 151.06 da 3.70 a 4.06 Pos. 2: 2014 da 0.60 a 4.03 L=3.67</p>	<p>Sez. a quota 3.40</p> <p>141.06/20 da 3.40 a 3.60 81.06/15 da 1.40 a 3.40 141.06 da 3.40 a 3.60</p>	<p>Sez. a quota 3.40</p> <p>141.06/20 da 3.40 a 3.60 81.06/15 da 1.40 a 3.40 141.06 da 3.40 a 3.60</p>	<p>Sez. a quota 3.40</p> <p>141.06/20 da 3.40 a 3.60 81.06/15 da 1.40 a 3.40 141.06 da 3.40 a 3.60</p>
Piano 0	<p>Riprese</p> <p>Pos. 1: 6014 da 0.03 a 1.17 L=1.14</p>	<p>Riprese</p> <p>Pos. 1: 6014 da 0.43 a 1.17 L=0.98</p>	<p>Riprese</p> <p>Pos. 1: 6014 da 0.03 a 1.17 L=1.14</p>	<p>Riprese</p> <p>Pos. 1: 4014 da 0.03 a 1.17 L=1.14</p>	<p>Riprese</p> <p>Pos. 1: 4014 da 0.03 a 1.17 L=1.14</p>	<p>Riprese</p> <p>Pos. 1: 2014 da 0.43 a 1.25 L=1.06 Pos. 2: 4016 da 0.43 a 1.25 L=1.06</p>	<p>Riprese</p> <p>Pos. 1: 2014 da 0.43 a 1.25 L=1.06 Pos. 2: 4016 da 0.43 a 1.25 L=1.06</p>	<p>Riprese</p> <p>Pos. 1: 6014 da 0.03 a 1.17 L=1.14</p>

	<p>Sez. a quota 11.80</p> <p>171.06/20 da 11.22 a 11.80 41.06/20 da 11.22 a 11.80 Pos. 7: 6012 da 11.22 a 12.06 L=1.07</p>	<p>Sez. a quota 10.54</p> <p>171.06/20 da 10.54 a 10.54 141.06/20 da 10.54 a 10.54 Pos. 8: 4014 da 7.44 a 10.80 L=3.59</p>	<p>Sez. a quota 10.42</p> <p>171.06/20 da 7.44 a 10.42 141.06/20 da 10.42 a 10.42 Pos. 8: 4014 da 7.44 a 10.71 L=4.26</p>	<p>Sez. a quota 10.46</p> <p>171.06/20 da 7.44 a 10.46 141.06/20 da 10.46 a 10.46 Pos. 8: 4014 da 7.44 a 10.71 L=3.50</p>	<p>Sez. a quota 9.21</p> <p>171.06/20 da 7.44 a 9.21 141.06/20 da 9.21 a 9.21 Pos. 8: 4014 da 7.44 a 9.46 L=2.25</p>	
Piano 4						
Piano 3						
Piano 2	<p>Sez. a quota 7.16</p> <p>141.06/25 da 4.06 a 7.16 211.06 da 7.16 a 7.44 Pos. 6: 4014 da 4.30 a 7.41 L=3.59</p>	<p>Sez. a quota 7.16</p> <p>141.06/25 da 4.06 a 7.16 211.06 da 7.16 a 7.44 Pos. 6: 4014 da 4.30 a 7.41 L=3.59</p>	<p>Sez. a quota 5.43</p> <p>81.06/20 da 4.06 a 5.43 211.06 da 5.43 a 5.99 Pos. 5: 6014 da 4.06 a 5.68 L=1.86</p>	<p>Sez. a quota 7.44</p> <p>171.06/20 da 4.06 a 7.44 141.06/20 da 7.44 a 7.44 Pos. 7: 2016 da 4.06 a 8.08 L=4.02</p>	<p>Sez. a quota 7.44</p> <p>171.06/20 da 4.06 a 7.44 141.06/20 da 7.44 a 7.44 Pos. 7: 2016 da 4.06 a 8.08 L=3.94</p>	<p>Sez. a quota 7.44</p> <p>171.06/20 da 4.06 a 7.44 141.06/20 da 7.44 a 7.44 Pos. 7: 2016 da 4.06 a 8.08 L=4.02</p>
Piano 1	<p>Sez. a quota 4.06</p> <p>221.06/15 da 0.60 a 3.70 151.06 da 3.70 a 4.06 Pos. 2: 2014 da 0.60 a 4.62 L=4.02 Pos. 3: 2014 da 0.60 a 4.03 L=3.87 Pos. 4: 2014 da 0.60 a 4.62 L=4.03 Pos. 5: 2014 da 3.49 a 4.63 L=1.15</p>	<p>Sez. a quota 4.06</p> <p>221.06/15 da 0.60 a 3.70 151.06 da 3.70 a 4.06 Pos. 2: 2014 da 0.60 a 4.62 L=4.02 Pos. 3: 2014 da 0.60 a 4.03 L=3.87 Pos. 4: 2014 da 0.60 a 4.62 L=4.03 Pos. 5: 2014 da 3.49 a 4.63 L=1.15</p>	<p>Sez. a quota 4.06</p> <p>221.06/15 da 0.60 a 3.70 151.06 da 3.70 a 4.06 Pos. 2: 2014 da 0.60 a 4.62 L=4.02 Pos. 3: 2014 da 0.60 a 4.03 L=3.87 Pos. 4: 2014 da 0.60 a 4.62 L=4.03 Pos. 5: 2014 da 3.49 a 4.63 L=1.15</p>	<p>Sez. a quota 3.70</p> <p>221.06/15 da 0.60 a 3.70 151.06 da 3.70 a 4.06 Pos. 2: 4014 da 0.60 a 4.03 L=3.67</p>	<p>Sez. a quota 3.70</p> <p>221.06/15 da 0.60 a 3.70 151.06 da 3.70 a 4.06 Pos. 2: 4014 da 0.60 a 4.03 L=3.67</p>	<p>Sez. a quota 3.70</p> <p>221.06/15 da 0.60 a 3.70 151.06 da 3.70 a 4.06 Pos. 2: 4014 da 0.60 a 4.03 L=3.67</p>
Piano 0	<p>Riprese</p> <p>Pos. 1: 6014 da 0.43 a 1.17 L=0.98</p>	<p>Riprese</p> <p>Pos. 1: 6014 da 0.03 a 1.17 L=1.14</p>	<p>Riprese</p> <p>Pos. 1: 4014 da 0.03 a 1.17 L=1.14</p>	<p>Riprese</p> <p>Pos. 1: 2012 da 0.43 a 1.25 L=1.06 Pos. 2: 4016 da 0.43 a 1.25 L=1.06</p>	<p>Riprese</p> <p>Pos. 1: 2012 da 0.43 a 1.25 L=1.06 Pos. 2: 4016 da 0.43 a 1.25 L=1.06</p>	



Comune di Campi Bisenzio
**LAVORI DI RIQUALIFICAZIONE E ADEGUAMENTO ALLE
 NORMATIVE VIGENTI DELLA SCUOLA SECONDARIA DI
 1° GRADO "GARIBOLDI" - 2° LOTTO FUNZIONALE
 (BLOCCO 2 - BLOCCO 3 - BLOCCO PARZIALE 4)**
 Città Metropolitana di Firenze

PROGETTO DEFINITIVO	
Blocco 4, 2° Lotto funzionale, Tabele pilastri	
PROGETTISTI: Ing. Pierluigi Mitali	IL RESPONSABILE DEL PROCEDIMENTO: Ing. Domenico Enrico Passarini
Torino e Firma	Torino e Firma
3 - Comune di Campi Bisenzio (FI) GARIBOLDI - 2° LOTTO FUNZIONALE	PLOT - 10/02/2023 1:100

	Pil. 17	Pil. 18	Pil. 19	Pil. 20	Pil. 21	Pil. 22	Pil. 23	Pil. 24	
Piano 4					Sez. a quota 11.80 45 41st#6/20 da 11.22 a 11.80 21st#6 da 11.80 a 12.08 Pos. 7: 6#12 da 11.22 a 12.08 L=1.07				
Piano 3				Sez. a quota 10.54 30 11st#6/20 da 7.44 a 10.54 21st#6 da 10.54 a 10.82 Pos. 8: 4#14 da 7.44 a 10.80 L=3.59	Sez. a quota 10.42 45 16st#6/20 da 7.44 a 10.42 21st#6 da 10.42 a 11.22 Pos. 6: 6#12 da 7.44 a 11.70 L=4.26	Sez. a quota 10.46 30 10st#6/15 da 4.06 a 7.16 21st#6 da 7.16 a 7.44 21st#6 da 10.46 a 10.73 Pos. 8: 4#14 da 7.44 a 10.71 L=3.50	Sez. a quota 9.21 30 10st#6/20 da 7.44 a 9.21 21st#6 da 9.21 a 9.49 Pos. 8: 4#14 da 7.44 a 9.46 L=2.25		
Piano 2	Sez. a quota 7.16 30 14st#6/20 da 4.06 a 7.16 21st#6 da 7.16 a 7.44 Pos. 6: 4#14 da 4.06 a 7.41 L=3.59	Sez. a quota 5.43 45 8st#6/20 da 4.06 a 5.43 14st#6 da 5.43 a 5.96 Pos. 5: 6#14 da 4.06 a 5.68 L=1.86		Sez. a quota 7.44 30 17st#6/20 da 4.06 a 7.16 21st#6 da 7.16 a 7.44 Pos. 6: 2#16 da 4.06 a 8.08 L=4.02 Pos. 7: 2#16 da 4.06 a 8.08 L=4.02	Sez. a quota 7.44 45 17st#6/20 da 4.06 a 7.16 21st#6 da 7.16 a 7.44 Pos. 4: 3#14 da 4.06 a 8.00 L=3.94 Pos. 5: 3#14 da 4.06 a 8.00 L=3.94	Sez. a quota 7.44 30 22st#6/15 da 4.06 a 7.16 21st#6 da 7.16 a 7.44 Pos. 6: 2#16 da 4.06 a 8.08 L=4.02 Pos. 7: 2#16 da 4.06 a 8.08 L=4.02	Sez. a quota 7.44 30 7st#6/20 da 5.96 a 7.16 21st#6 da 7.16 a 7.44 Sez. a quota 5.76 30 10st#6/20 da 4.06 a 5.76 21st#6 da 5.76 a 5.96 Pos. 6: 2#16 da 4.06 a 8.08 L=4.02 Pos. 7: 2#16 da 4.06 a 8.08 L=4.02	Sez. a quota 7.16 30 14st#6/20 da 4.06 a 7.16 21st#6 da 7.16 a 7.44 Pos. 6: 4#14 da 4.06 a 7.41 L=3.59	
Piano 1	Sez. a quota 4.06 45 22st#6/15 da 0.60 a 3.70 21st#6 da 3.70 a 4.06 Pos. 2: 2#14 da 0.60 a 4.62 L=4.02 Pos. 3: 2#14 da 0.60 a 4.62 L=4.02 Pos. 4: 2#14 da 0.60 a 4.62 L=4.02 Pos. 5: 2#14 da 3.49 a 4.63 L=1.15	Sez. a quota 4.06 45 22st#6/15 da 0.60 a 3.70 21st#6 da 3.70 a 4.06 Pos. 2: 2#14 da 0.60 a 4.62 L=4.02 Pos. 3: 2#14 da 0.60 a 4.62 L=4.02 Pos. 4: 2#14 da 3.49 a 4.63 L=1.15	Sez. a quota 3.70 30 22st#6/15 da 0.60 a 3.70 21st#6 da 3.70 a 4.06 Pos. 2: 4#14 da 0.60 a 4.03 L=3.67	Sez. a quota 4.06 30 22st#6/15 da 0.60 a 3.70 21st#6 da 3.70 a 4.06 Pos. 3: 2#12 da 0.60 a 4.70 L=4.10 Pos. 4: 2#16 da 0.60 a 4.70 L=4.10 Pos. 5: 2#16 da 0.60 a 4.70 L=4.10	Sez. a quota 4.06 45 22st#6/15 da 0.60 a 3.70 21st#6 da 3.70 a 4.06 Pos. 3: 2#12 da 0.60 a 4.70 L=4.10 Pos. 4: 2#16 da 0.60 a 4.70 L=4.10 Pos. 5: 2#16 da 0.60 a 4.70 L=4.10	Sez. a quota 4.06 30 22st#6/15 da 0.60 a 3.70 21st#6 da 3.70 a 4.06 Pos. 3: 2#12 da 0.60 a 4.70 L=4.10 Pos. 4: 2#16 da 0.60 a 4.70 L=4.10 Pos. 5: 2#16 da 0.60 a 4.70 L=4.10	Sez. a quota 4.06 30 22st#6/15 da 0.60 a 3.70 21st#6 da 3.70 a 4.06 Pos. 3: 2#12 da 0.60 a 4.70 L=4.10 Pos. 4: 2#16 da 0.60 a 4.70 L=4.10 Pos. 5: 2#16 da 0.60 a 4.70 L=4.10	Sez. a quota 4.06 30 22st#6/15 da 0.60 a 3.70 21st#6 da 3.70 a 4.06 Pos. 3: 2#12 da 0.60 a 4.70 L=4.10 Pos. 4: 2#16 da 0.60 a 4.70 L=4.10 Pos. 5: 2#16 da 0.60 a 4.70 L=4.10	Sez. a quota 4.06 45 22st#6/15 da 0.60 a 3.70 21st#6 da 3.70 a 4.06 Pos. 2: 2#14 da 0.60 a 4.62 L=4.02 Pos. 3: 2#14 da 0.60 a 4.62 L=4.02 Pos. 4: 2#14 da 3.49 a 4.63 L=1.15
Piano 0	Riprese 45 Pos. 1: 6#14 da 0.03 a 1.17 L=1.14	Riprese 30 Pos. 1: 4#14 da 0.03 a 1.17 L=1.14	Riprese 30 Pos. 1: 4#14 da 0.03 a 1.17 L=1.14	Riprese 30 Pos. 1: 2#12 da 0.43 a 1.25 L=1.06 Pos. 2: 4#16 da 0.43 a 1.25 L=1.06	Riprese 45 Pos. 1: 6#16 da 0.43 a 1.25 L=1.21	Riprese 45 Pos. 1: 2#12 da 0.43 a 1.25 L=1.06 Pos. 2: 4#16 da 0.43 a 1.25 L=1.06	Riprese 45 Pos. 1: 2#12 da 0.43 a 1.25 L=1.06 Pos. 2: 4#16 da 0.43 a 1.25 L=1.06	Riprese 45 Pos. 1: 6#14 da 0.03 a 1.17 L=1.14	

	Pil. 25	Pil. 26	Pil. 27	Pil. 28	Pil. 29	Pil. 30	Pil. 31	Pil. 32	Pil. 33	
Piano 4										
Piano 3										
Piano 2	Sez. a quota 7.16 30 13st#6/20 da 4.34 a 7.16 21st#6 da 7.16 a 7.44 Pos. 5: 4#14 da 4.34 a 7.41 L=3.31		Sez. a quota 10.42 45 1st#6/20 da 10.24 a 10.44 L=149+48 Sez. a quota 10.34 39 1st#6/20 da 10.24 a 10.44 L=129+48 Sez. a quota 10.24 45 15st#6/15 da 8.24 a 10.24 L=150 Sez. a quota 8.04 39 15st#6/15 da 4.86 a 6.86 L=160 Sez. a quota 8.23 45 15st#6/15 da 4.86 a 6.86 L=160 Sez. a quota 6.85 39 15st#6/15 da 4.86 a 6.86 L=160 Sez. a quota 6.96 39 15st#6/15 da 4.86 a 6.86 L=160 Sez. a quota 6.86 39 15st#6/15 da 4.86 a 6.86 L=160 Sez. a quota 4.76 39 15st#6/15 da 4.86 a 6.86 L=160 Sez. a quota 4.66 45 6st#6/15 da 4.06 a 4.66 Pos. 4: 6#14 da 4.06 a 8.79 L=4.71 Pos. 5: 6#12 da 8.23 a 11.19 L=2.96	Sez. a quota 7.16 30 14st#6/20 da 4.06 a 7.16 21st#6 da 7.16 a 7.44 Pos. 6: 4#14 da 4.06 a 7.41 L=3.59	Sez. a quota 7.16 30 14st#6/20 da 4.06 a 7.16 21st#6 da 7.16 a 7.44 Pos. 6: 4#14 da 4.06 a 7.41 L=3.59	Sez. a quota 7.16 30 14st#6/20 da 4.06 a 7.16 21st#6 da 7.16 a 7.44 Pos. 6: 4#14 da 4.06 a 7.41 L=3.59	Sez. a quota 7.16 30 14st#6/20 da 4.06 a 7.16 21st#6 da 7.16 a 7.44 Pos. 6: 4#14 da 4.06 a 7.41 L=3.59	Sez. a quota 7.16 30 14st#6/20 da 4.06 a 7.16 21st#6 da 7.16 a 7.44 Pos. 6: 4#14 da 4.06 a 7.41 L=3.59	Sez. a quota 7.16 30 14st#6/20 da 4.06 a 7.16 21st#6 da 7.16 a 7.44 Pos. 6: 4#14 da 4.06 a 7.41 L=3.59	
Piano 1	Sez. a quota 4.34 45 22st#6/15 da 0.60 a 3.70 21st#6 da 3.70 a 4.06 Pos. 2: 2#14 da 0.60 a 4.89 L=4.31 Pos. 3: 2#14 da 0.60 a 4.89 L=4.31 Pos. 4: 2#14 da 0.60 a 4.89 L=4.31	Sez. a quota 3.70 30 22st#6/15 da 0.60 a 3.70 21st#6 da 3.70 a 4.06 Pos. 2: 4#14 da 0.60 a 4.03 L=3.67	Sez. a quota 4.06 45 22st#6/15 da 0.60 a 3.70 21st#6 da 3.70 a 4.06 Pos. 3: 2#12 da 0.60 a 4.70 L=4.10 Pos. 4: 2#16 da 0.60 a 4.70 L=4.10 Pos. 5: 2#16 da 0.60 a 4.70 L=4.10	Sez. a quota 4.06 30 22st#6/15 da 0.60 a 3.70 21st#6 da 3.70 a 4.06 Pos. 3: 2#12 da 0.60 a 4.70 L=4.10 Pos. 4: 2#16 da 0.60 a 4.70 L=4.10 Pos. 5: 2#16 da 0.60 a 4.70 L=4.10	Sez. a quota 4.06 30 22st#6/15 da 0.60 a 3.70 21st#6 da 3.70 a 4.06 Pos. 3: 2#12 da 0.60 a 4.70 L=4.10 Pos. 4: 2#16 da 0.60 a 4.70 L=4.10 Pos. 5: 2#16 da 0.60 a 4.70 L=4.10	Sez. a quota 4.06 30 22st#6/15 da 0.60 a 3.70 21st#6 da 3.70 a 4.06 Pos. 3: 2#12 da 0.60 a 4.70 L=4.10 Pos. 4: 2#16 da 0.60 a 4.70 L=4.10 Pos. 5: 2#16 da 0.60 a 4.70 L=4.10	Sez. a quota 4.06 30 22st#6/15 da 0.60 a 3.70 21st#6 da 3.70 a 4.06 Pos. 3: 2#12 da 0.60 a 4.70 L=4.10 Pos. 4: 2#16 da 0.60 a 4.70 L=4.10 Pos. 5: 2#16 da 0.60 a 4.70 L=4.10	Sez. a quota 4.06 30 22st#6/15 da 0.60 a 3.70 21st#6 da 3.70 a 4.06 Pos. 3: 2#12 da 0.60 a 4.70 L=4.10 Pos. 4: 2#16 da 0.60 a 4.70 L=4.10 Pos. 5: 2#16 da 0.60 a 4.70 L=4.10	Sez. a quota 4.06 30 22st#6/15 da 0.60 a 3.70 21st#6 da 3.70 a 4.06 Pos. 3: 2#12 da 0.60 a 4.70 L=4.10 Pos. 4: 2#16 da 0.60 a 4.70 L=4.10 Pos. 5: 2#16 da 0.60 a 4.70 L=4.10	Sez. a quota 4.06 45 22st#6/15 da 0.60 a 3.70 21st#6 da 3.70 a 4.06 Pos. 2: 2#14 da 0.60 a 4.62 L=4.02 Pos. 3: 2#14 da 0.60 a 4.62 L=4.02 Pos. 4: 2#14 da 3.49 a 4.63 L=1.15
Piano 0	Riprese 45 Pos. 1: 6#14 da 0.43 a 1.17 L=0.98	Riprese 30 Pos. 1: 4#14 da 0.03 a 1.17 L=1.14	Riprese 45 Pos. 1: 6#16 da 0.43 a 1.25 L=1.21	Riprese 30 Pos. 1: 6#14 da 0.43 a 1.17 L=0.98	Riprese 45 Pos. 1: 6#14 da 0.43 a 1.17 L=0.98	Riprese 45 Pos. 1: 6#14 da 0.03 a 1.17 L=1.14	Riprese 45 Pos. 1: 6#14 da 0.43 a 1.17 L=0.98	Riprese 45 Pos. 1: 4#14 da 0.03 a 1.17 L=1.14	Riprese 30 Pos. 1: 2#12 da 0.43 a 1.25 L=1.06 Pos. 2: 4#16 da 0.43 a 1.25 L=1.06	

Finanziato dall'Unione europea
questo progetto è finanziato dall'Unione europea



Comune di Campi Bisenzio
LAVORI DI RIQUALIFICAZIONE E ADEGUAMENTO ALLE
NORMATIVE VIGENTI DELLA SCUOLA SECONDARIA DI
1° GRADO "GARIBALDI" - 2° LOTTO FUNZIONALE
(BLOCCO 2 - BLOCCO 3 - BLOCCO PARZIALE 4)
Città Metropolitana di Firenze

PROGETTO DEFINITIVO

Blocco 4, 2° Lotto funzionale, Tabelle pilastri

PROGETTISTI:
Ing. Performance Mitali

IL RESPONSABILE DEL PROCEDIMENTO:
Ing. Domenico Ennio Passariti

Torino e Firma

Torino e Firma

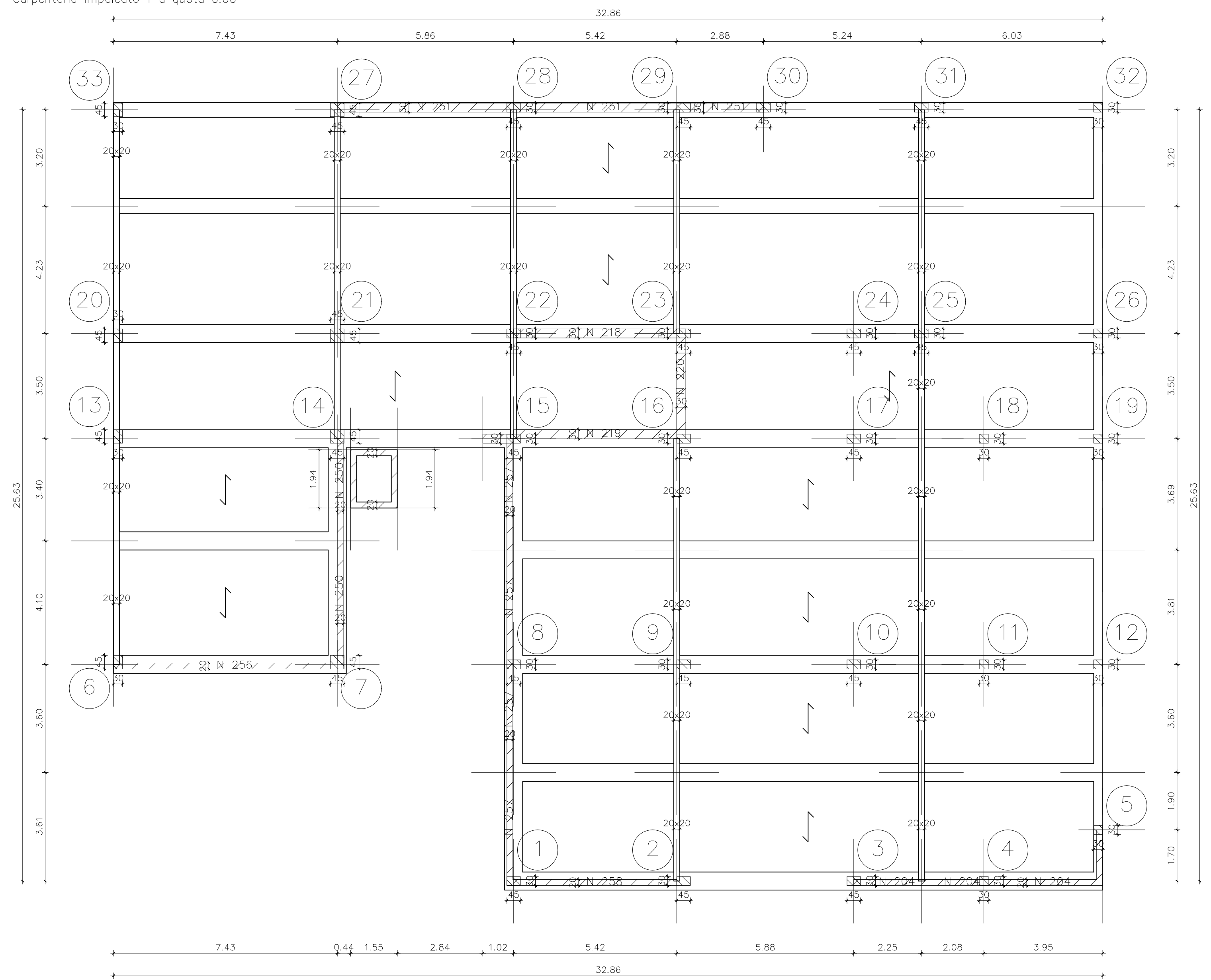
3 - Comune di Campi Bisenzio
GARIBALDI - Ottobre 2020/04/20

PLOT -

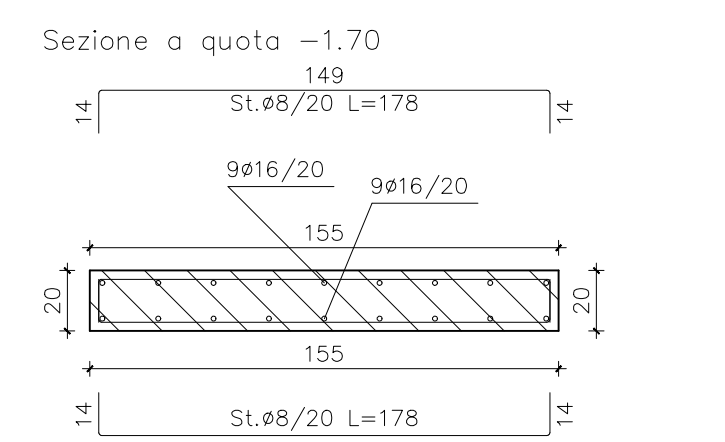
16/02/2023

1: 100

D ALLEGATO
TAVOLA
C.2.4.13a



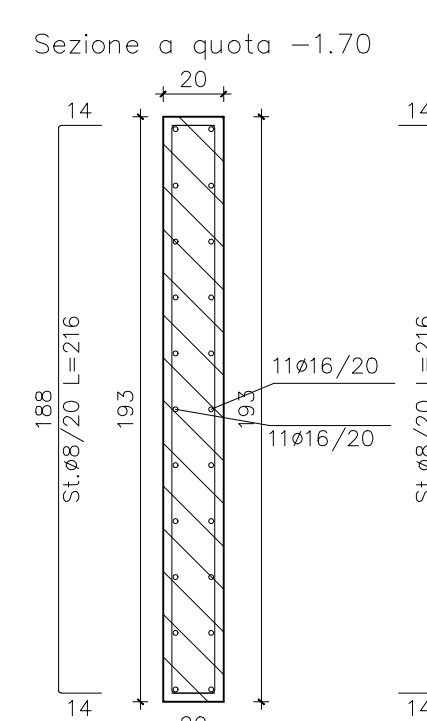
Nucleo 150



Collegamenti Ø16/mg
Prevedere 0.50 m per ripreso in testa

Computo nucleo 150	
m	46.88
kg	228.18
tot	kg 489.50 - mc 3.88 - kg/mc 120.97

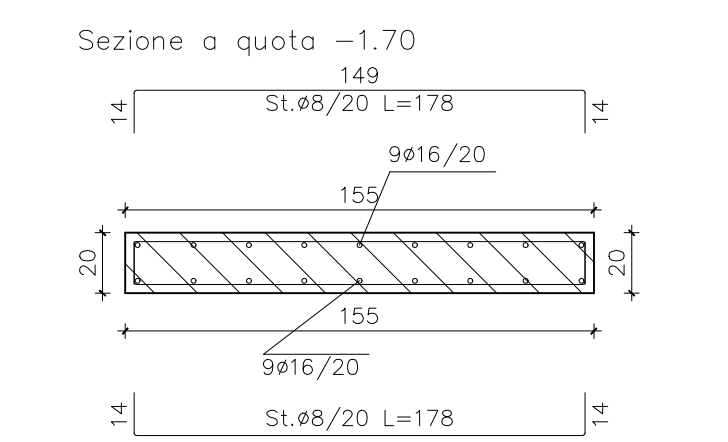
Nucleo 151



Collegamenti Ø16/mg
Prevedere 0.50 m per ripreso in testa

Computo nucleo 151	
m	49.88
kg	228.78
tot	kg 573.67 - mc 4.85 - kg/mc 118.40

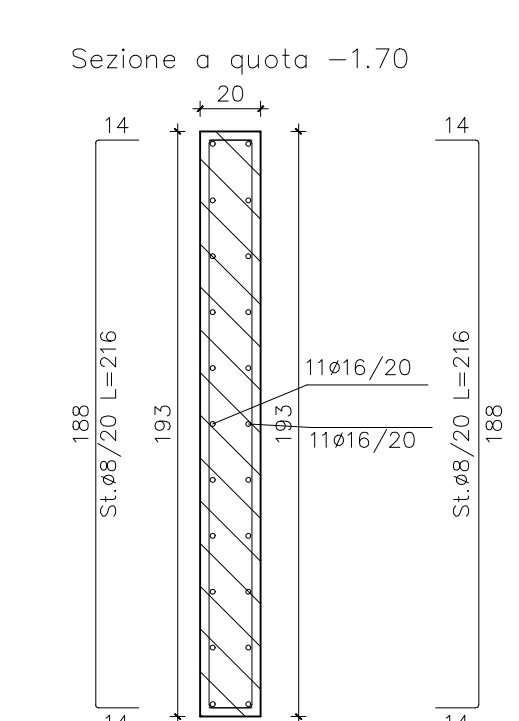
Nucleo 152



Collegamenti Ø16/mg
Prevedere 0.50 m per ripreso in testa

Computo nucleo 152	
m	46.88
kg	228.78
tot	kg 469.50 - mc 3.88 - kg/mc 120.97

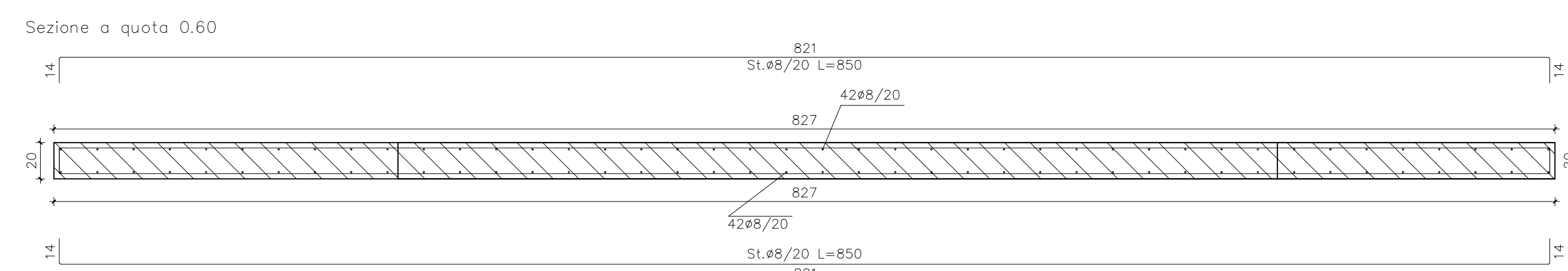
Nucleo 153



Collegamenti Ø16/mg
Prevedere 0.50 m per ripreso in testa

Computo nucleo 153	
m	49.88
kg	228.78
tot	kg 573.67 - mc 4.85 - kg/mc 118.40

Nucleo 204

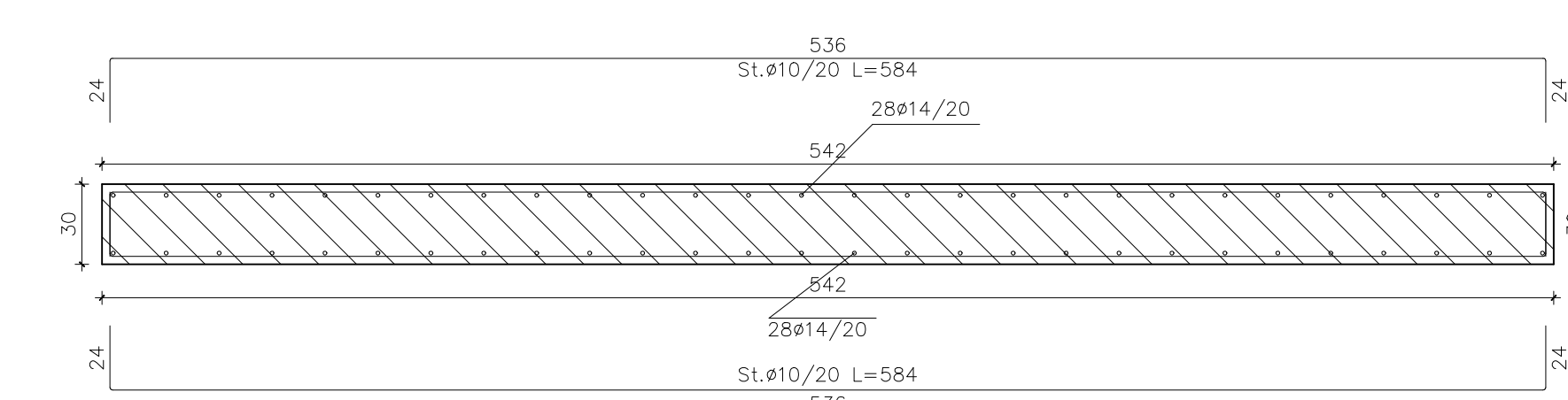


Collegamenti Ø16/mg
Prevedere 0.50 m per ripreso in testa

Computo nucleo 204	
m	67.67
kg	244.76
tot	kg 244.76 - mc 4.85 - kg/mc 48.34

Nucleo 218

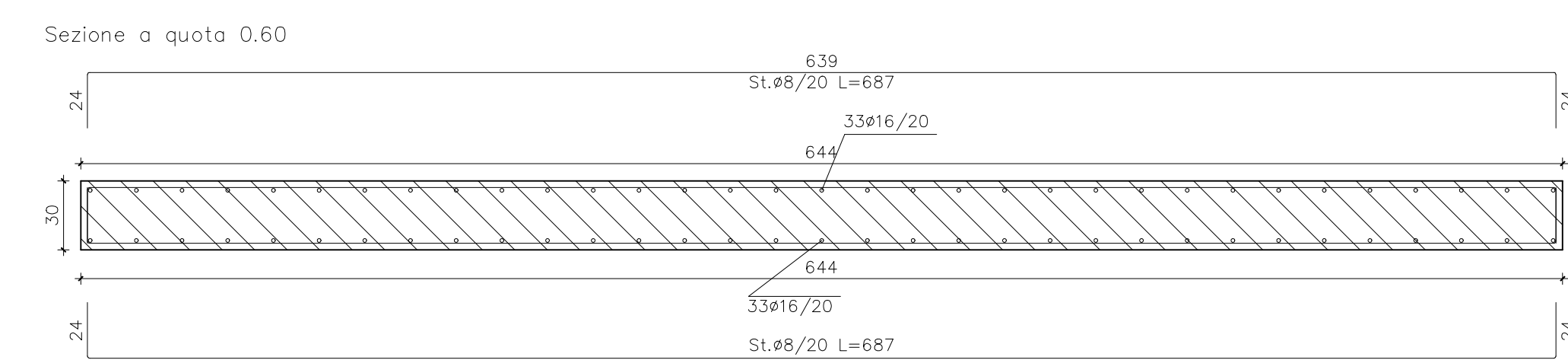
Sezione a quota 0.60



Collegamenti Ø16/mg
Prevedere 0.50 m per ripreso in testa

Computo nucleo 218	
m	68.20
kg	248.35
tot	kg 445.10 - mc 3.63 - kg/mc 79.12

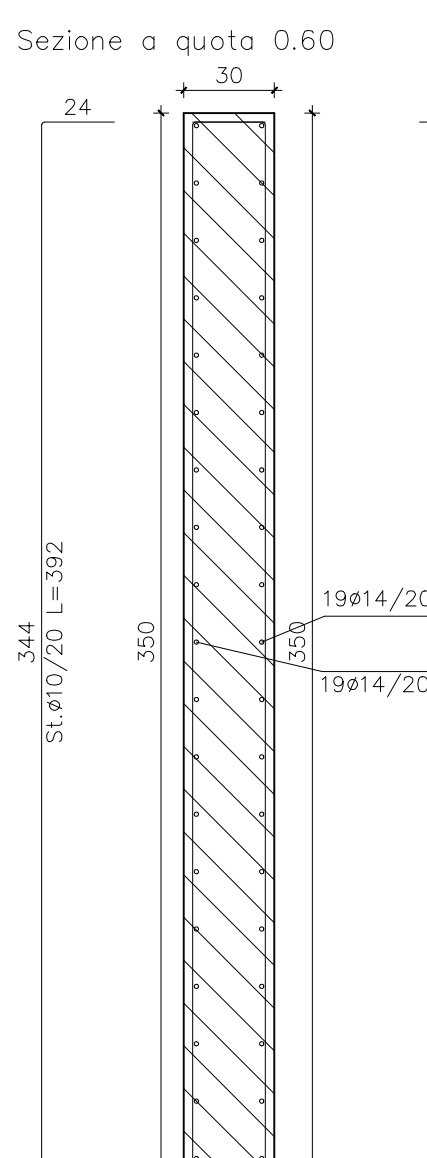
Nucleo 219



Collegamenti Ø16/mg
Prevedere 0.50 m per ripreso in testa

Computo nucleo 219	
m	82.29
kg	247.26
tot	kg 586.15 - mc 6.69 - kg/mc 87.62

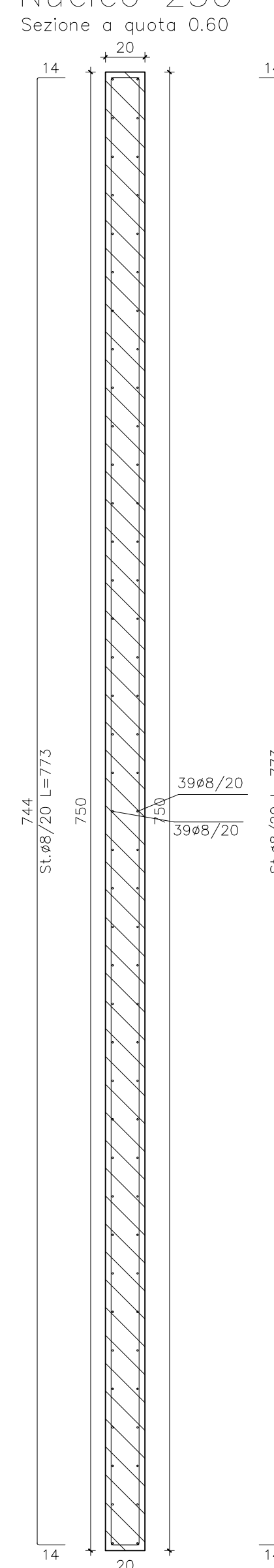
Nucleo 220



Collegamenti Ø16/mg
Prevedere 0.50 m per ripreso in testa

Computo nucleo 220	
m	44.69
kg	141.15
tot	kg 254.66 - mc 3.63 - kg/mc 70.10

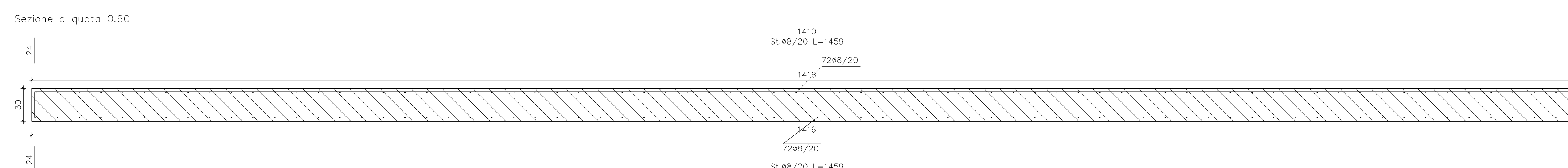
Nucleo 250



Collegamenti Ø16/mg
Prevedere 0.50 m per ripreso in testa

Computo nucleo 250	
m	72.20
kg	625.02
tot	kg 263.08 - mc 5.19 - kg/mc 50.69

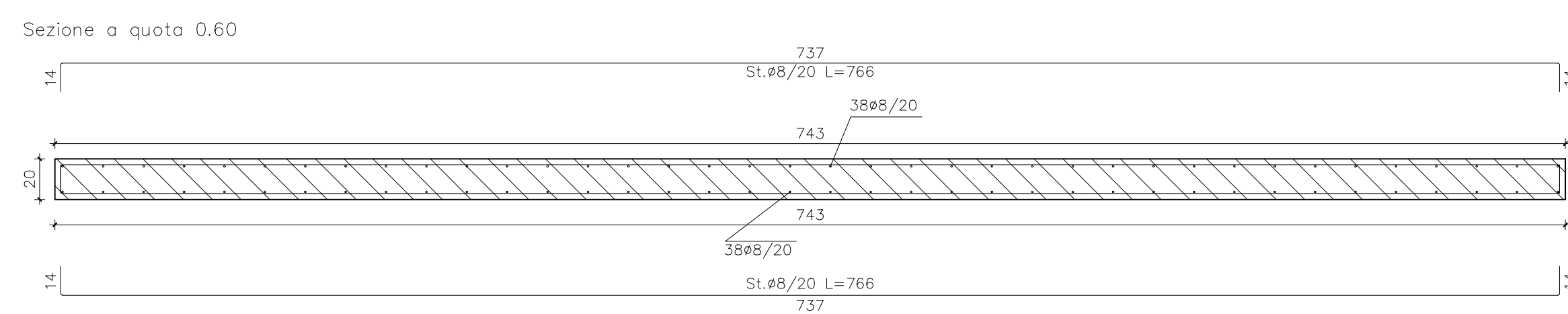
Nucleo 251



Collegamenti Ø16/mg
Prevedere 0.50 m per ripreso in testa

Computo nucleo 251	
m	182.79
kg	1091.74
tot	kg 470.91 - mc 14.70 - kg/mc 32.04

Nucleo 256



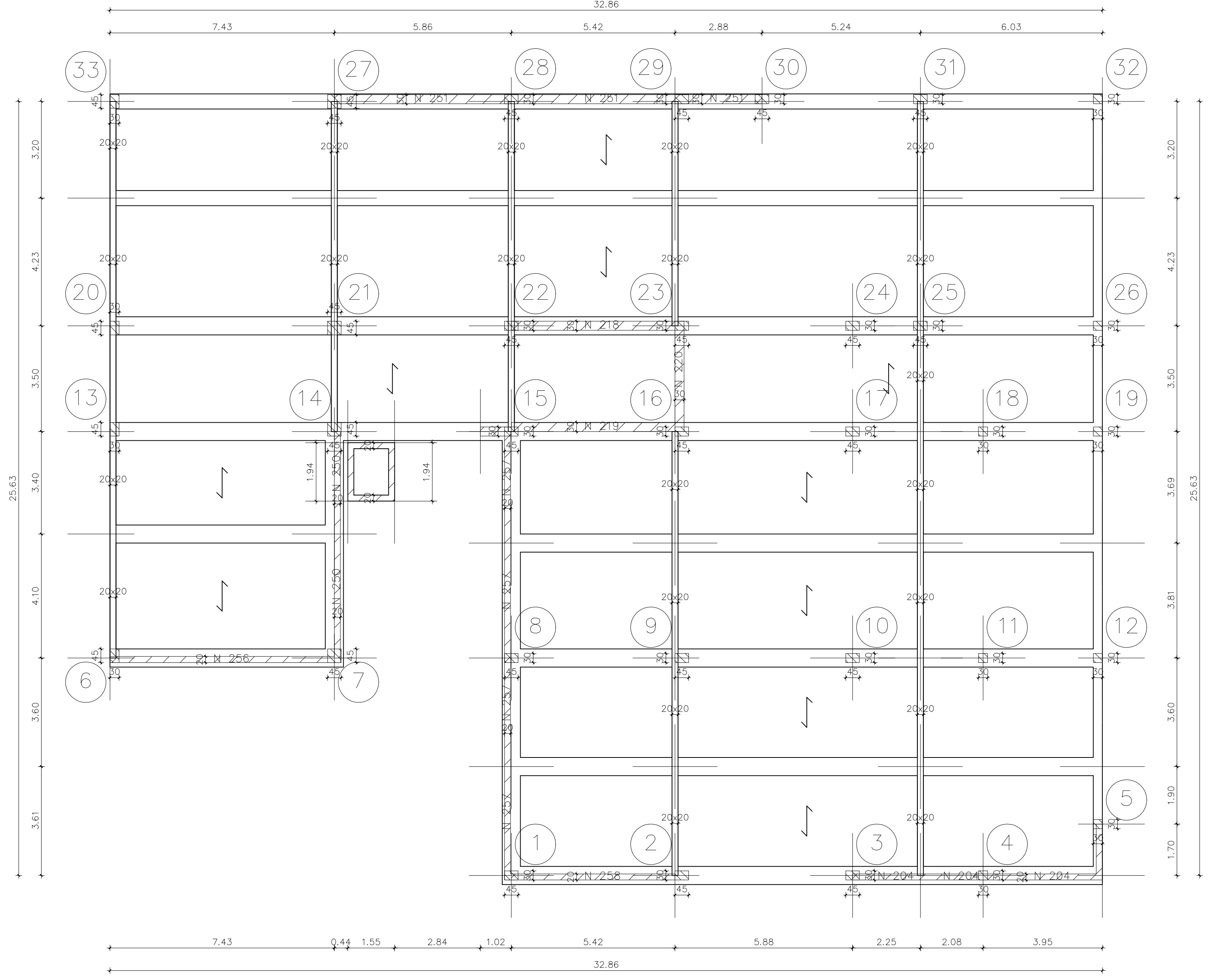
Collegamenti Ø16/mg
Prevedere 0.50 m per ripreso in testa

Computo nucleo 256	
m	16.28
kg	155.14
tot	kg 66.08 - mc 1.19 - kg/mc 55.59

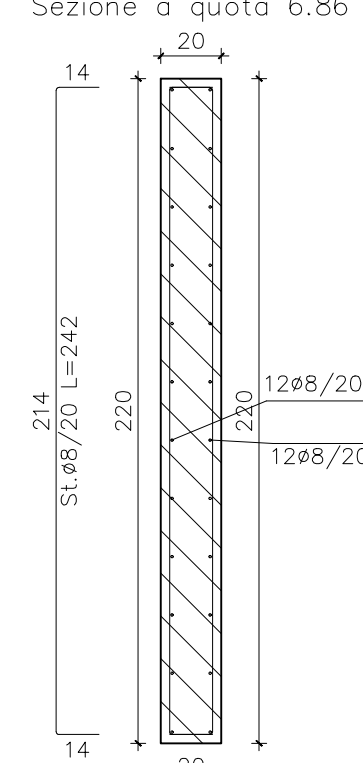
Comune di Campi Bisenzio
LAVORI DI RIQUALIFICAZIONE E ADEGUAMENTO ALLE
NORMATIVE VIGENTI DELLA SCUOLA SECONDARIA DI
1° GRADO "GARIBALDI" - 2° LOTTO FUNZIONALE
(BLOCCO 2 - BLOCCO 3 - BLOCCO PARZIALE 4)
 Città Metropolitana di Firenze

PROGETTO DEFINITIVO
Blocco 4, 2° Lotto funzionale, Setti

PROGETTISTI Ing. Pierfrancesco Minuti	IL RESPONSABILE DEL PROCEDIMENTO: Ing. Domenico Enrico Maria Passarè	D ALLEGATO TAVOLA C.2.4.14a	
Tiro e firma	Tiro e firma	3 Comune di Campi Bisenzio/10/11 GARIBALDI/02/03/04/05/06/07/08/09/10/11/12/13/14/15/16/17/18/19/20/21/22/23/24/25/26/27/28/29/30/31/32/33/34/35/36/37/38/39/40/41/42/43/44/45/46/47/48/49/50/51/52/53/54/55/56/57/58/59/60/61/62/63/64/65/66/67/68/69/70/71/72/73/74/75/76/77/78/79/80/81/82/83/84/85/86/87/88/89/90/91/92/93/94/95/96/97/98/99/100/101/102/103/104/105/106/107/108/109/110/111/112/113/114/115/116/117/118/119/120/121/122/123/124/125/126/127/128/129/130/131/132/133/134/135/136/137/138/139/140/141/142/143/144/145/146/147/148/149/150/151/152/153/154/155/156/157/158/159/160/161/162/163/164/165/166/167/168/169/170/171/172/173/174/175/176/177/178/179/180/181/182/183/184/185/186/187/188/189/190/191/192/193/194/195/196/197/198/199/200/201/202/203/204/205/206/207/208/209/210/211/212/213/214/215/216/217/218/219/220/221/222/223/224/225/226/227/228/229/230/231/232/233/234/235/236/237/238/239/240/241/242/243/244/245/246/247/248/249/250/251/252/253/254/255/256/257/258/259/260/261/262/263/264/265/266/267/268/269/270/271/272/273/274/275/276/277/278/279/280/281/282/283/284/285/286/287/288/289/290/291/292/293/294/295/296/297/298/299/300/301/302/303/304/305/306/307/308/309/310/311/312/313/314/315/316/317/318/319/320/321/322/323/324/325/326/327/328/329/330/331/332/333/334/335/336/337/338/339/340/341/342/343/344/345/346/347/348/349/350/351/352/353/354/355/356/357/358/359/360/361/362/363/364/365/366/367/368/369/370/371/372/373/374/375/376/377/378/379/380/381/382/383/384/385/386/387/388/389/390/391/392/393/394/395/396/397/398/399/400/401/402/403/404/405/406/407/408/409/410/411/412/413/414/415/416/417/418/419/420/421/422/423/424/425/426/427/428/429/430/431/432/433/434/435/436/437/438/439/440/441/442/443/444/445/446/447/448/449/450/451/452/453/454/455/456/457/458/459/460/461/462/463/464/465/466/467/468/469/470/471/472/473/474/475/476/477/478/479/480/481/482/483/484/485/486/487/488/489/490/491/492/493/494/495/496/497/498/499/500/501/502/503/504/505/506/507/508/509/510/511/512/513/514/515/516/517/518/519/520/521/522/523/524/525/526/527/528/529/530/531/532/533/534/535/536/537/538/539/540/541/542/543/544/545/546/547/548/549/550/551/552/553/554/555/556/557/558/559/560/561/562/563/564/565/566/567/568/569/570/571/572/573/574/575/576/577/578/579/580/581/582/583/584/585/586/587/588/589/590/591/592/593/594/595/596/597/598/599/600/601/602/603/604/605/606/607/608/609/610/611/612/613/614/615/616/617/618/619/620/621/622/623/624/625/626/627/628/629/630/631/632/633/634/635/636/637/638/639/640/641/642/643/644/645/646/647/648/649/650/651/652/653/654/655/656/657/658/659/660/661/662/663/664/665/666/667/668/669/670/671/672/673/674/675/676/677/678/679/680/681/682/683/684/685/686/687/688/689/690/691/692/693/694/695/696/697/698/699/700/701/702/703/704/705/706/707/708/709/710/711/712/713/714/715/716/717/718/719/720/721/722/723/724/725/726/727/728/729/730/731/732/733/734/735/736/737/738/739/740/741/742/743/744/745/746/747/748/749/750/751/752/753/754/755/756/757/758/759/760/761/762/763/764/765/766/767/768/769/770/771/772/773/774/775/776/777/778/779/780/781/782/783/784/785/786/787/788/789/790/791/792/793/794/795/796/797/798/799/800/801/802/803/804/805/806/807/808/809/810/811/812/813/814/815/816/817/818/819/820/821/822/823/824/825/826/827/828/829/830/831/832/833/834/835/836/837/838/839/840/841/842/843/844/845/846/847/848/849/850/851/852/853/854/855/856/857/858/859/860/861/862/863/864/865/866/867/868/869/870/871/872/873/874/875/876/877/878/879/880/881/882/883/884/885/886/887/888/889/890/891/892/893/894/895/896/897/898/899/900/901/902/903/904/905/906/907/908/909/910/911/912/913/914/915/916/917/918/919/920/921/922/923/924/925/926/927/928/929/930/931/932/933/934/935/936/937/938/939/940/941/942/943/944/945/946/947/948/949/950/951/952/953/954/955/956/957/958/959/960/961/962/963/964/965/966/967/968/969/970/971/972/973/974/975/976/977/978/979/980/981/982/983/984/985/986/987/988/989/990/991/992/993/994/995/996/997/998/999/1000	PLOT - 19/02/2023 1:100

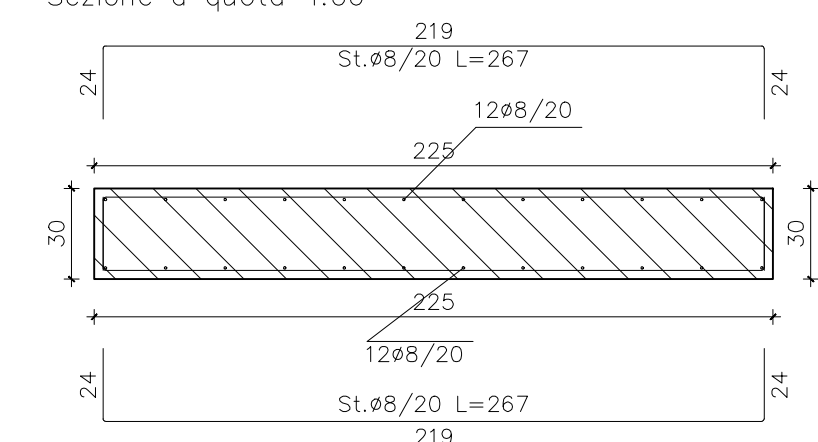


Nucleo 321
Sezione a quota 6.86



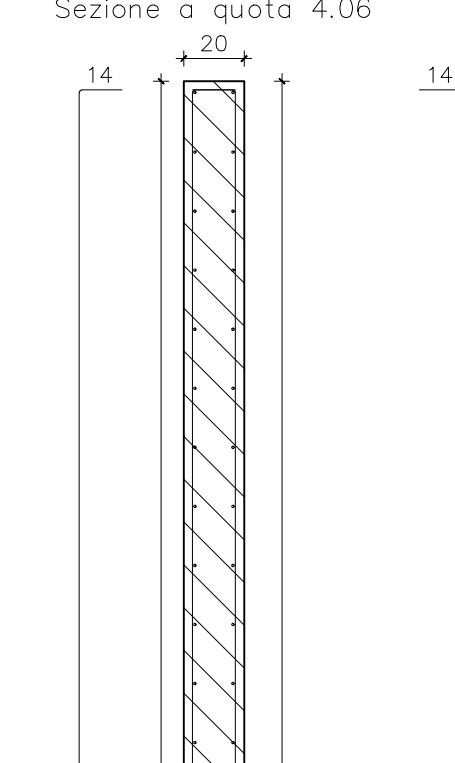
Computo nucleo 321
m 3.96
kg 21.86
10t: kg 21.86 - mc 0.26 - kg/mc 84.15

Nucleo 330
Sezione a quota 4.06



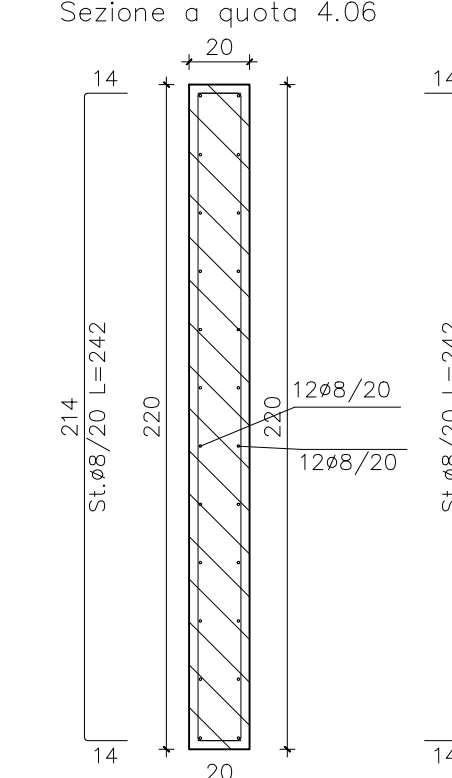
Computo nucleo 330
m 2.80
kg 38.20
10t: kg 38.20 - mc 2.28 - kg/mc 38.74

Nucleo 343
Sezione a quota 4.06



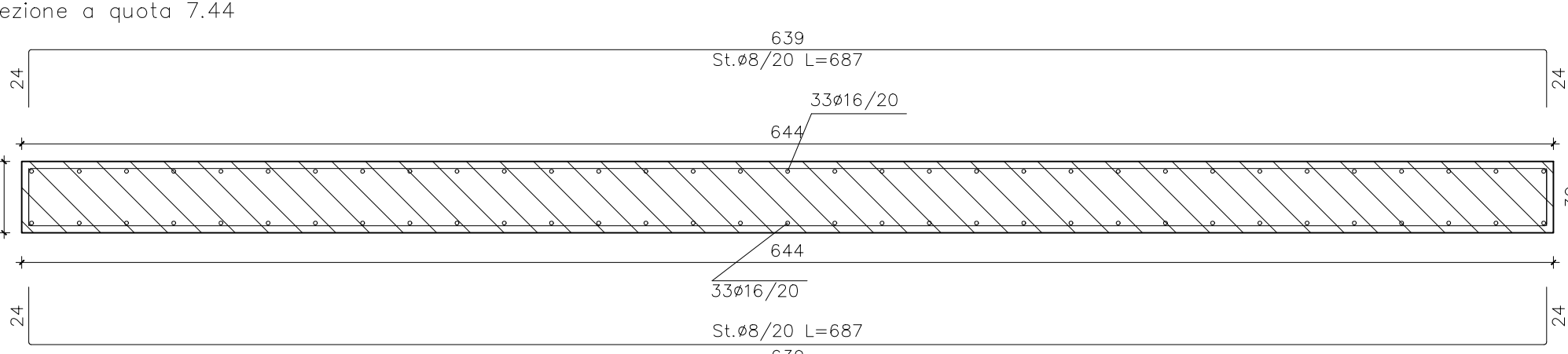
Computo nucleo 343
m 7.72
kg 581.22
10t: kg 7.3877 - mc 5.07 - kg/mc 47.09

Nucleo 355
Sezione a quota 4.06



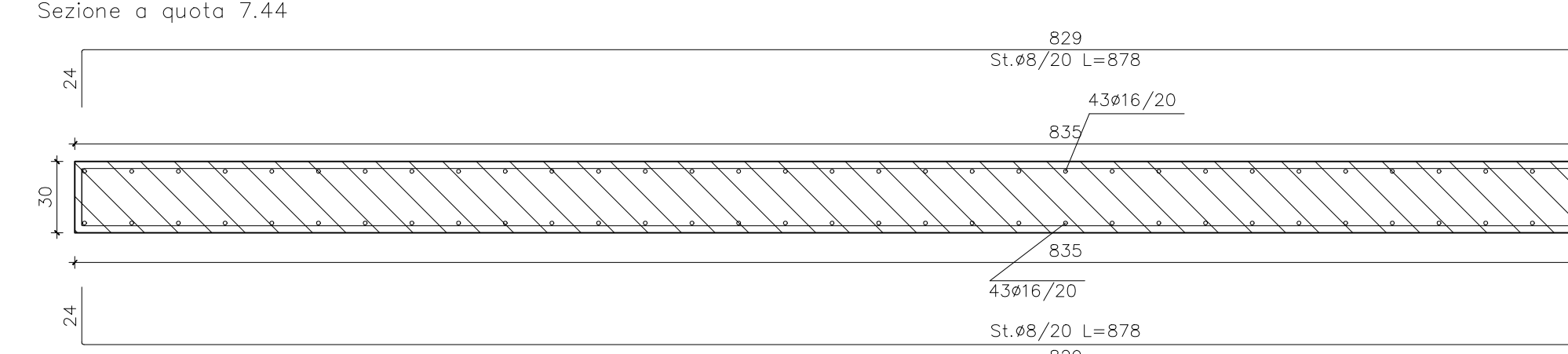
Computo nucleo 355
m 11.85
kg 93.39
10t: kg 39.37 - mc 0.84 - kg/mc 47.25

Nucleo 412
Sezione a quota 7.44



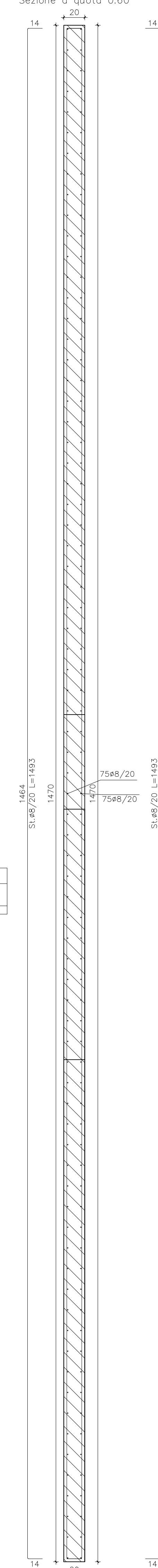
Computo nucleo 412
m 6.60
kg 198.55
10t: kg 381.37 - mc 0.99 - kg/mc 70.75

Nucleo 429
Sezione a quota 7.44



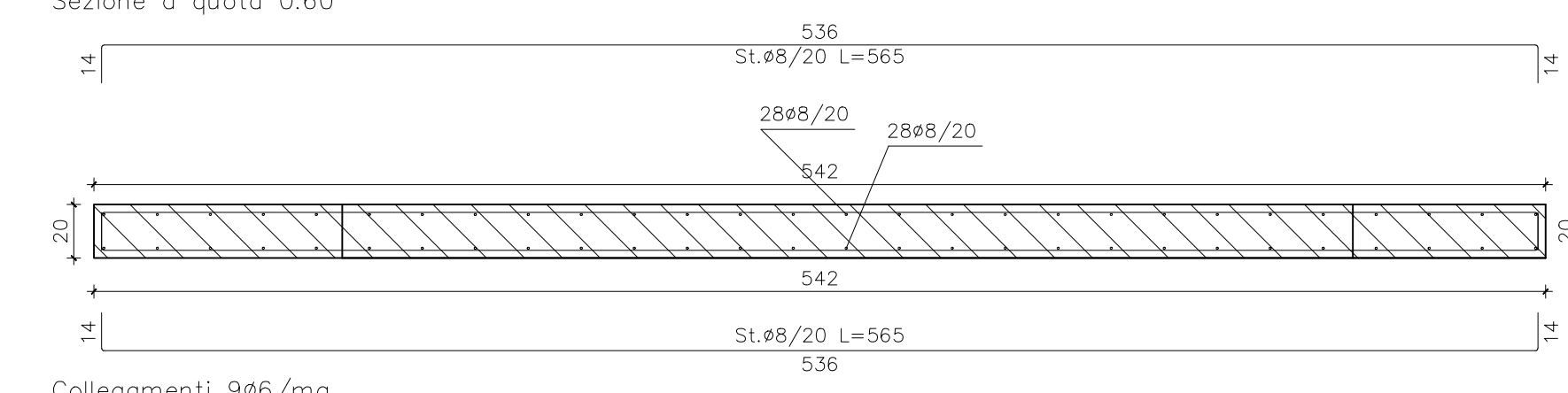
Computo nucleo 429
m 28.87
kg 272.37
10t: kg 333.53 - mc 7.53 - kg/mc 70.84

Nucleo 257
Sezione a quota 0.60



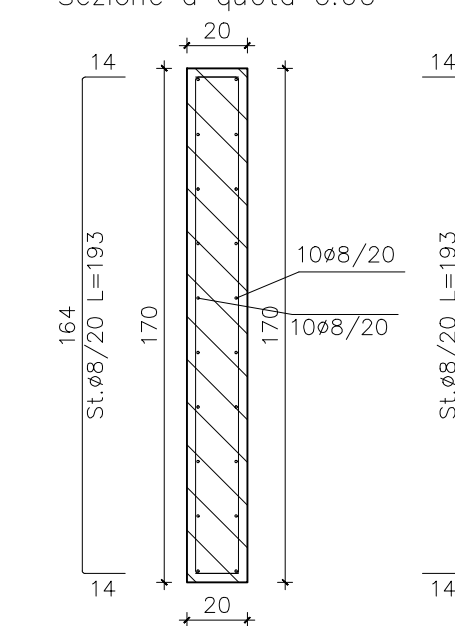
Computo nucleo 257
m 11.85
kg 93.39
10t: kg 39.37 - mc 0.84 - kg/mc 47.25

Nucleo 258
Sezione a quota 0.60



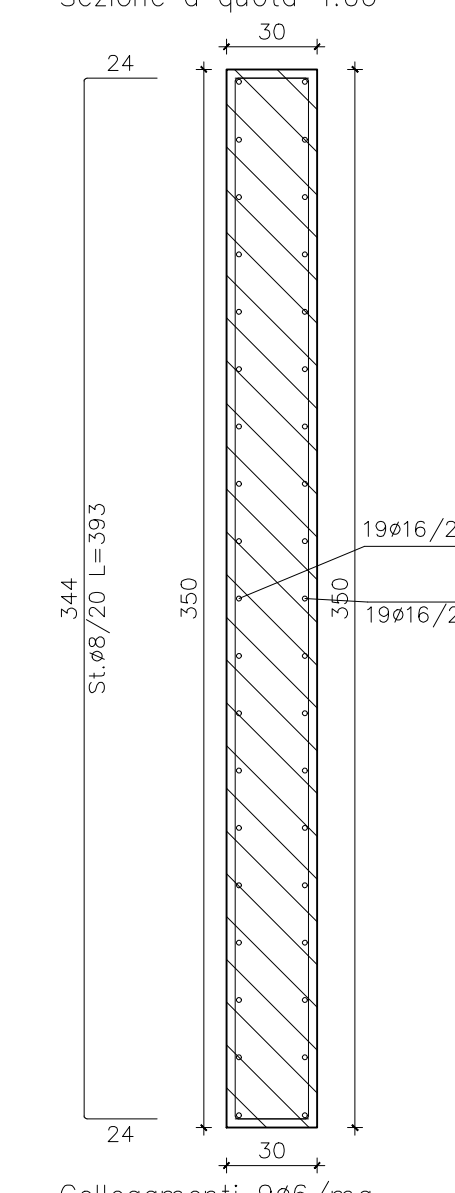
Computo nucleo 258
m 31.27
kg 275.28
10t: kg 115.95 - mc 2.24 - kg/mc 51.73

Nucleo 259
Sezione a quota 0.60



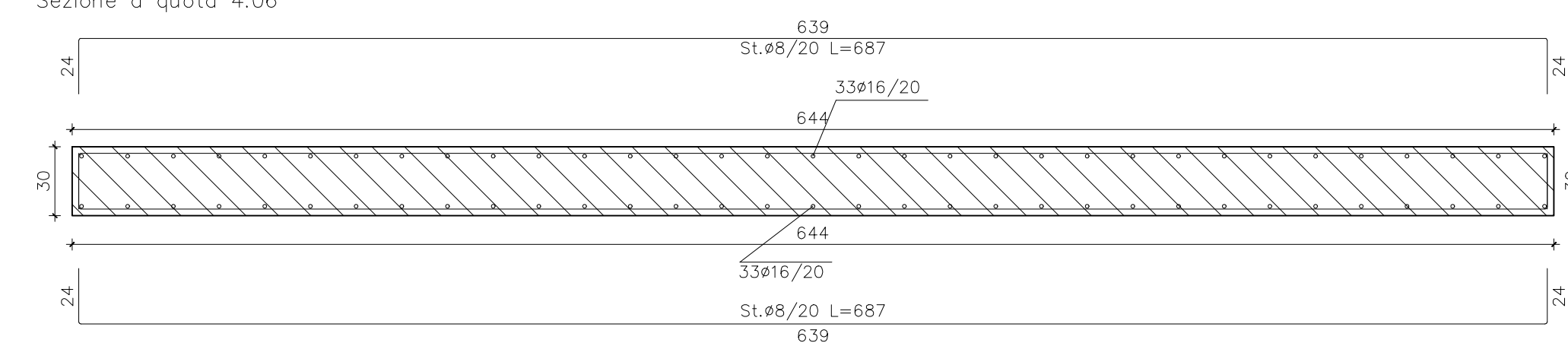
Computo nucleo 259
m 16.21
kg 148.37
10t: kg 62.06 - mc 1.18 - kg/mc 52.75

Nucleo 311
Sezione a quota 4.06



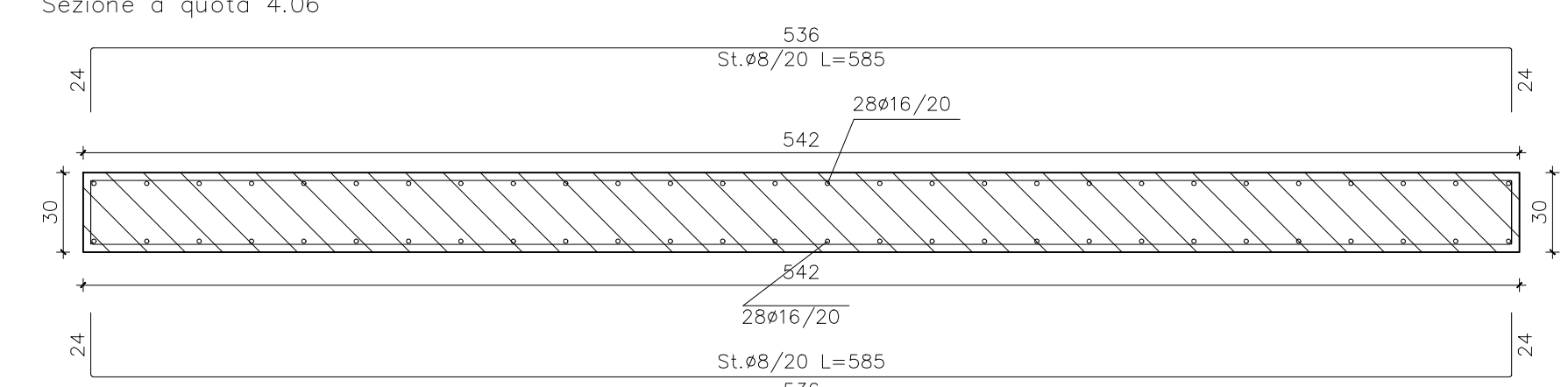
Computo nucleo 311
m 4.30
kg 130.25
10t: kg 285.07 - mc 3.55 - kg/mc 83.14

Nucleo 312
Sezione a quota 4.06



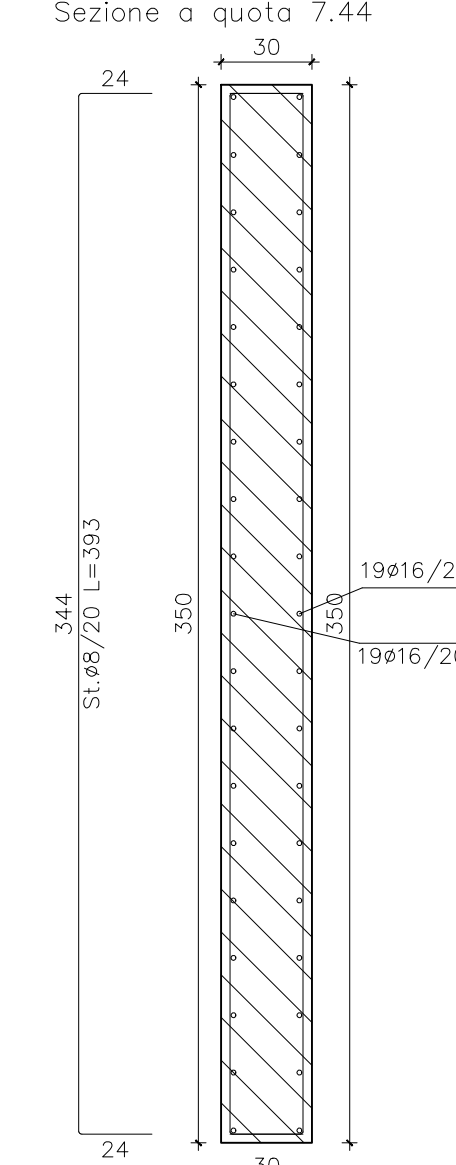
Computo nucleo 312
m 8.05
kg 233.81
10t: kg 77.82 - mc 3.18 - kg/mc 78.68

Nucleo 313
Sezione a quota 4.06



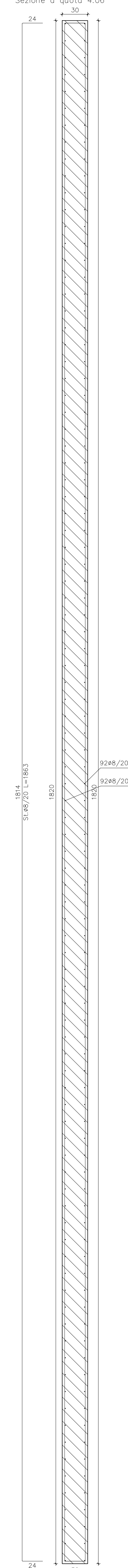
Computo nucleo 313
m 8.05
kg 233.81
10t: kg 77.82 - mc 3.18 - kg/mc 78.68

Nucleo 431
Sezione a quota 7.44



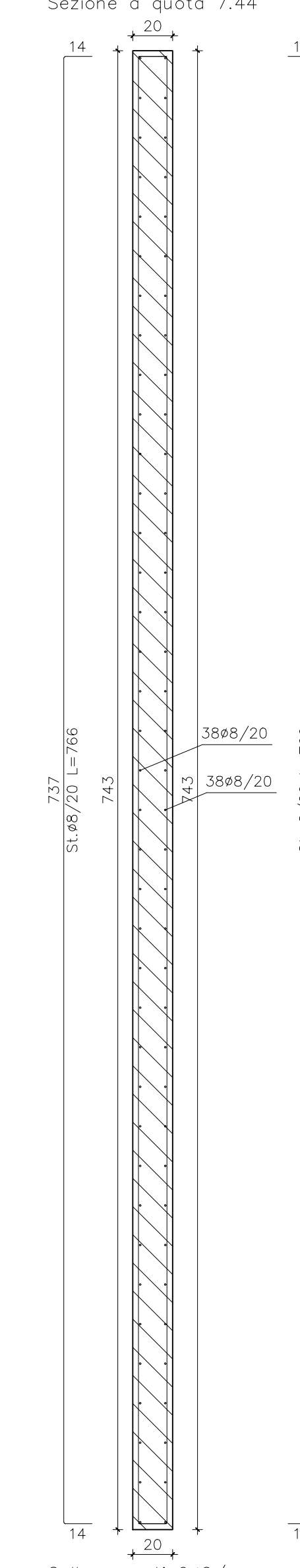
Computo nucleo 431
m 28.87
kg 272.37
10t: kg 181.92 - mc 2.16 - kg/mc 75.01

Nucleo 319
Sezione a quota 4.06



Computo nucleo 319
m 22.50
kg 142.36
10t: kg 181.01 - mc 18.45 - kg/mc 33.49

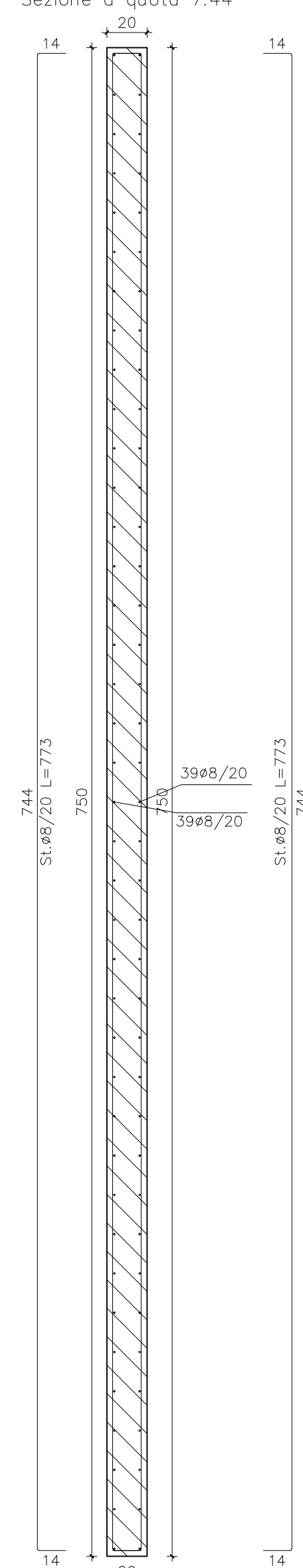
Nucleo 440
Sezione a quota 7.44



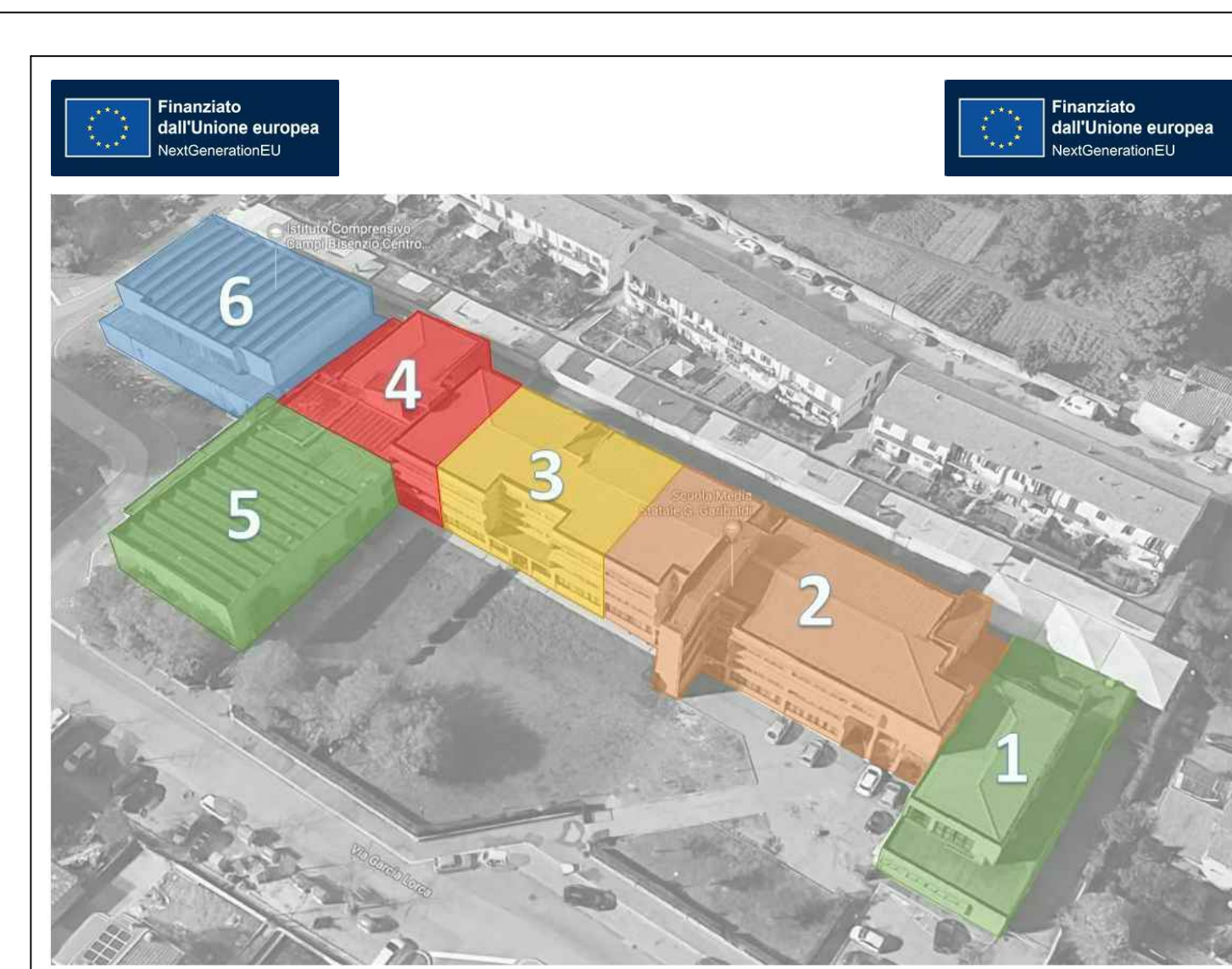
Computo nucleo 440
m 70.07
kg 533.70
10t: kg 248.85 - mc 5.02 - kg/mc 49.91

Computo nucleo 442
m 70.73
kg 525.37
10t: kg 242.81 - mc 5.07 - kg/mc 43.91

Nucleo 442
Sezione a quota 7.44



Computo nucleo 442
m 70.73
kg 525.37
10t: kg 242.81 - mc 5.07 - kg/mc 43.91



Comune di Campi Bisenzio
LAVORI DI RIQUALIFICAZIONE E ADEGUAMENTO ALLE
NORMATIVE VIGENTI DELLA SCUOLA SECONDARIA DI
1° GRADO "GARIBOLDI" - 2° LOTTO FUNZIONALE
(BLOCCO 2 - BLOCCO 3 - BLOCCO PARZIALE 4)
Città Metropolitana di Firenze

PROGETTO DEFINITIVO

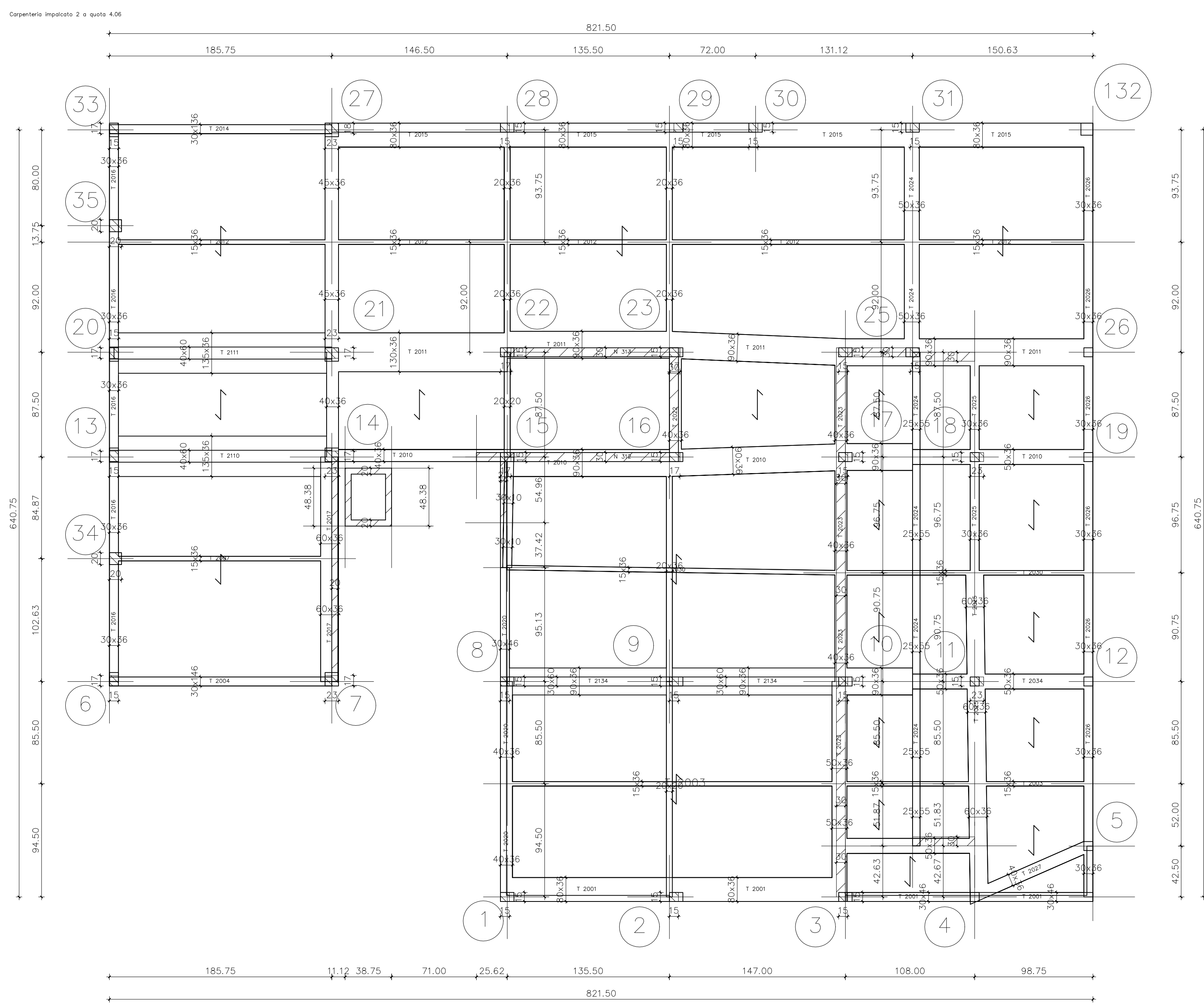
Blocco 4, 2° Lotto funzionale, Setti

PROGETTISTI:
Ing. Pierfrancesco Muccioli

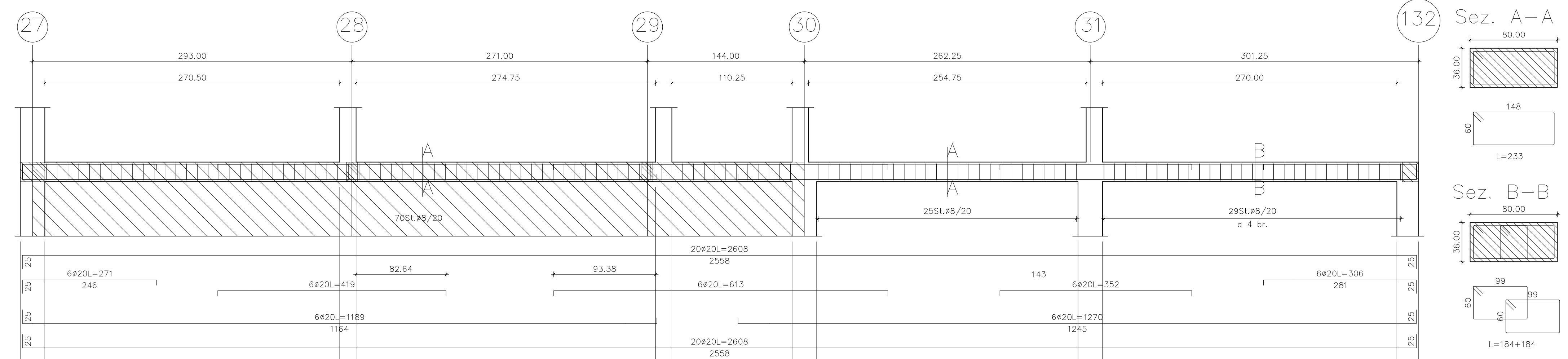
IL RESPONSABILE DEL PROCEDIMENTO:
Ing. Domenico Enzo Maria Passarè

IL RESPONSABILE DEL PROGETTO:
Ing. Tiziana Sestini

PROGETTO: TAVOLA
C.2.4.15a

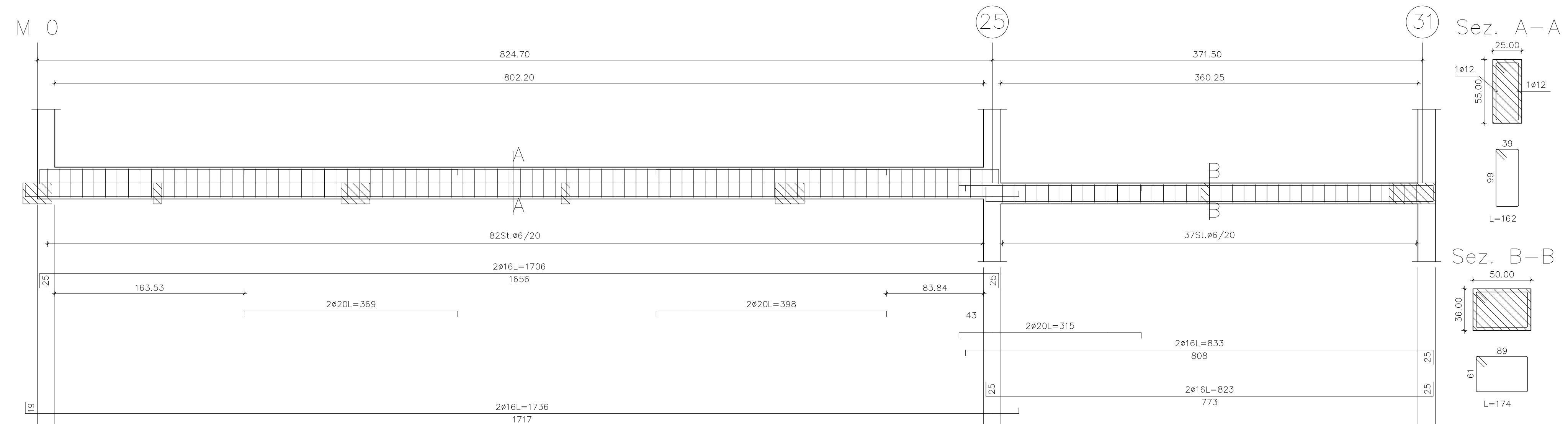


Travata 2015 - TRAVE RINFORZATA A TAGLIO



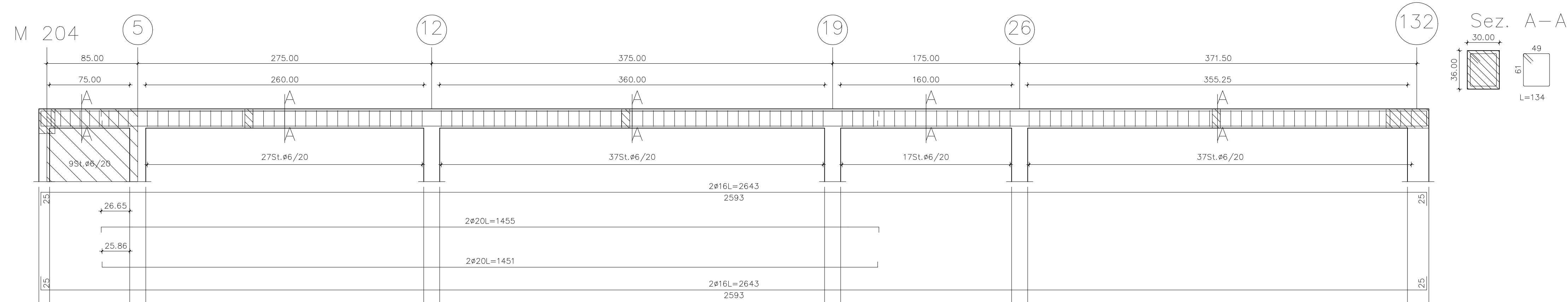
Computo travata 2015			
m	372,50	130,25	820
kg	172,44	107,32	21,53
litri	kg 3350,71	mc	7,32
		kg/mc	458,19

Travata 2024 - TRAVE RINFORZATA A MOMENTO



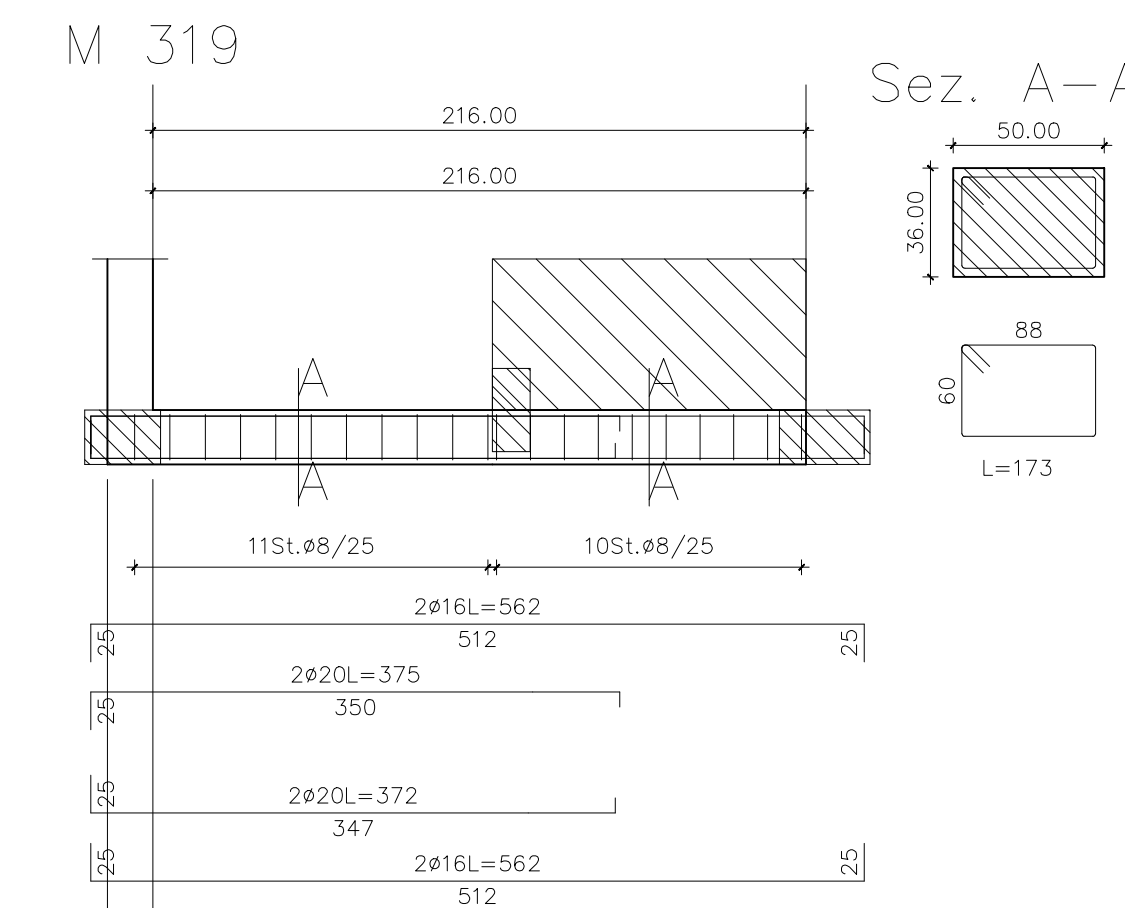
Computo travata 2024			
m	821,50	116,25	820
kg	195,63	107,32	21,53
litri	kg 287,94	mc	3,61
		kg/mc	79,87

Travata 2026 - TRAVE RINFORZATA A MOMENTO



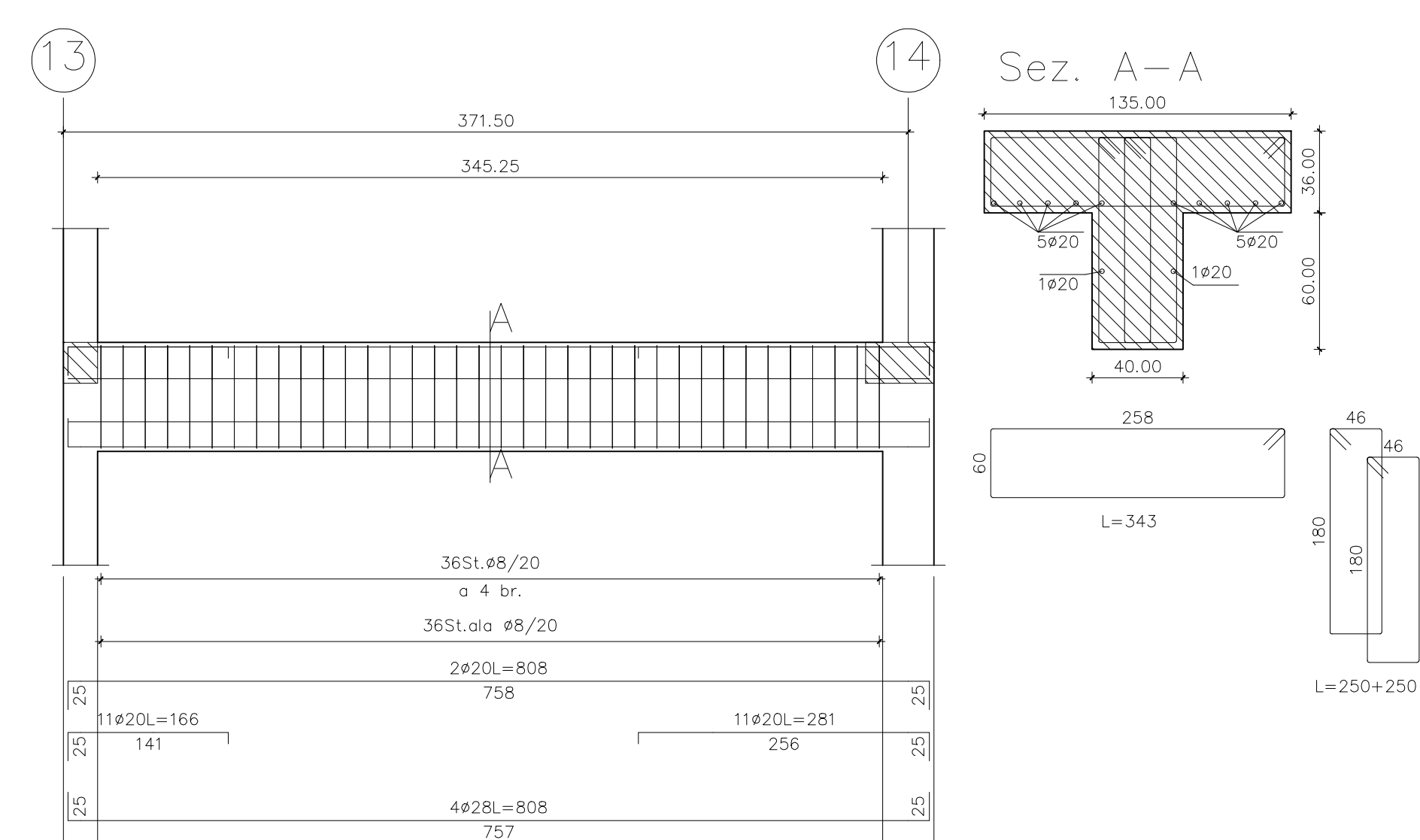
Computo travata 2026			
m	16,85	107,32	820
kg	13,74	107,32	21,53
litri	kg 347,81	mc	2,77
		kg/mc	125,65

Travata 2028 - TRAVE RINFORZATA A MOMENTO



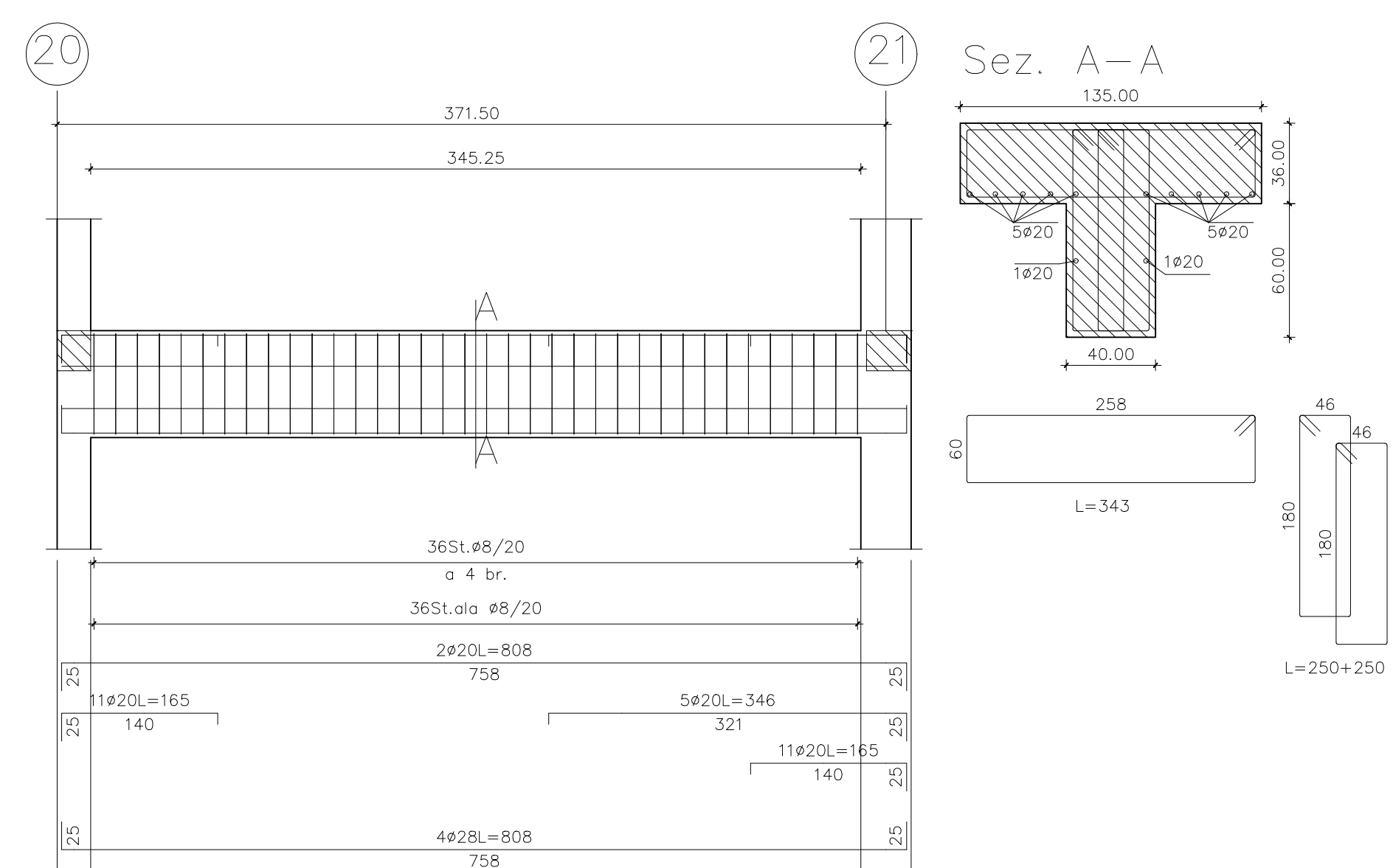
Computo travata 2028			
m	30,45	107,32	820
kg	17,72	107,32	21,53
litri	kg 36,63	mc	0,74
		kg/mc	111,41

Travata 2110 - NUOVA TRAVATA TRAVE RINFORZATA A TAGLIO E A MOMENTO



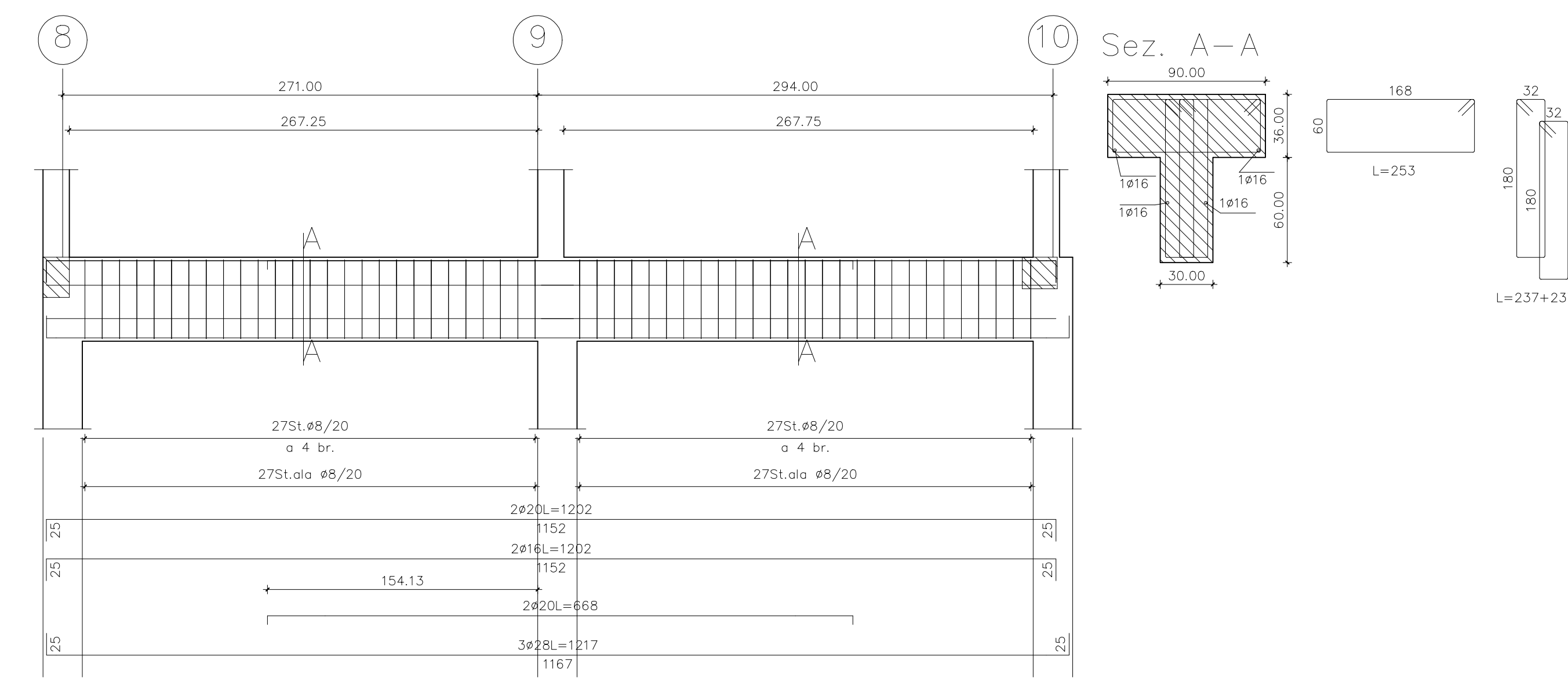
Computo travata 2110			
m	372,50	130,25	820
kg	172,44	107,32	21,53
litri	kg 3350,71	mc	7,32
		kg/mc	458,19

Travata 2111 - NUOVA TRAVATA TRAVE RINFORZATA A TAGLIO E A MOMENTO



Computo travata 2111			
m	372,50	130,25	820
kg	172,44	107,32	21,53
litri	kg 3350,71	mc	7,32
		kg/mc	458,19

Travata 2134 - NUOVA TRAVATA TRAVE RINFORZATA A TAGLIO E A MOMENTO



Computo travata 2134			
m	372,50	130,25	820
kg	172,44	107,32	21,53
litri	kg 3350,71	mc	7,32
		kg/mc	458,19

Comune di Campi Bisenzio

LAVORI DI RIQUALIFICAZIONE E ADEGUAMENTO ALLE
NORMATIVE VIGENTI DELLA SCUOLA SECONDARIA DI
1° GRADO "GARIBOLDI" - 2° LOTTO FUNZIONALE
(BLOCCO 2 - BLOCCO 3 - BLOCCO PARZIALE 4)

Città Metropolitana di Firenze

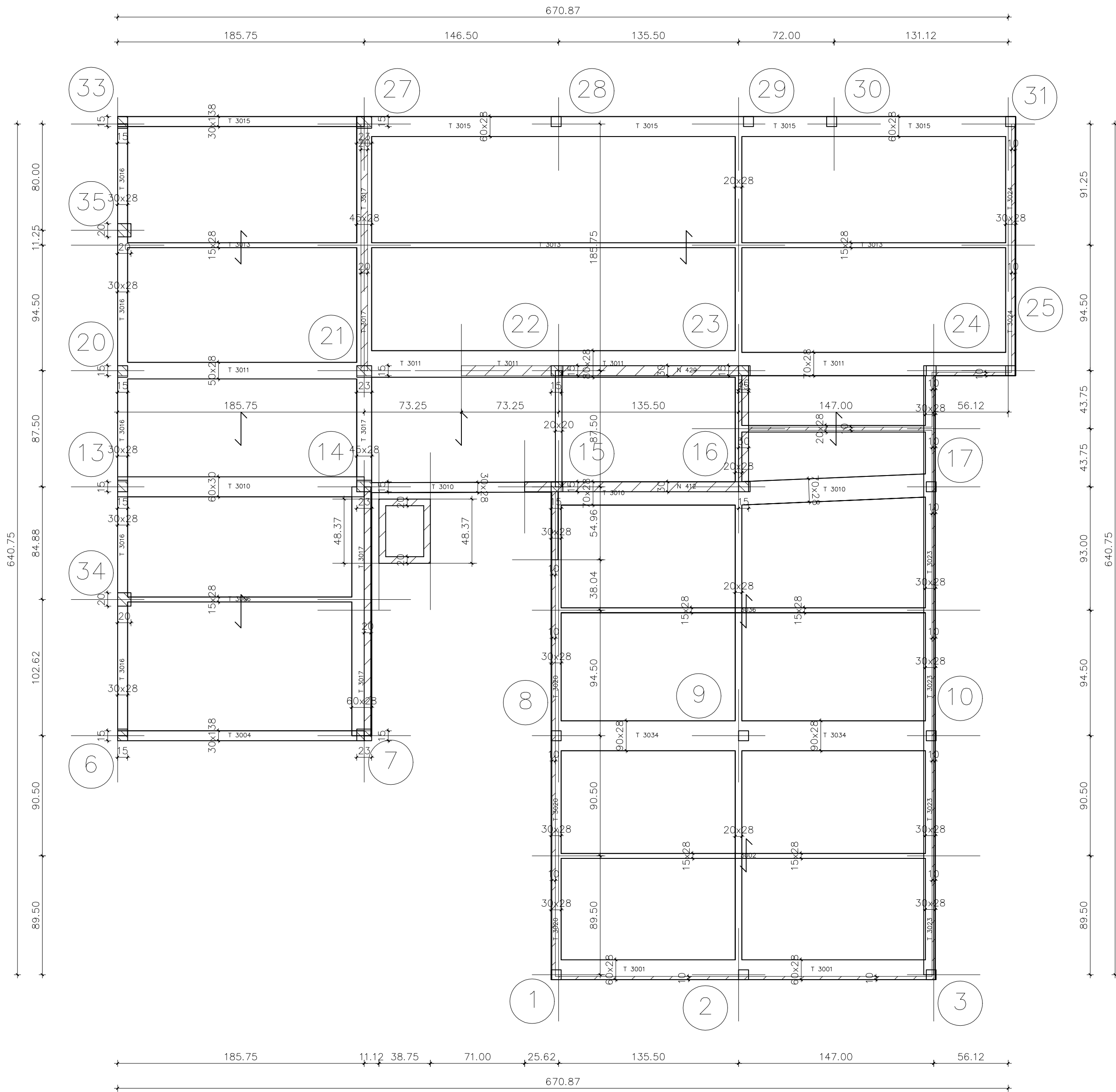
PROGETTO DEFINITIVO

Blocco 4, 2° Lotto funzionale, Travate

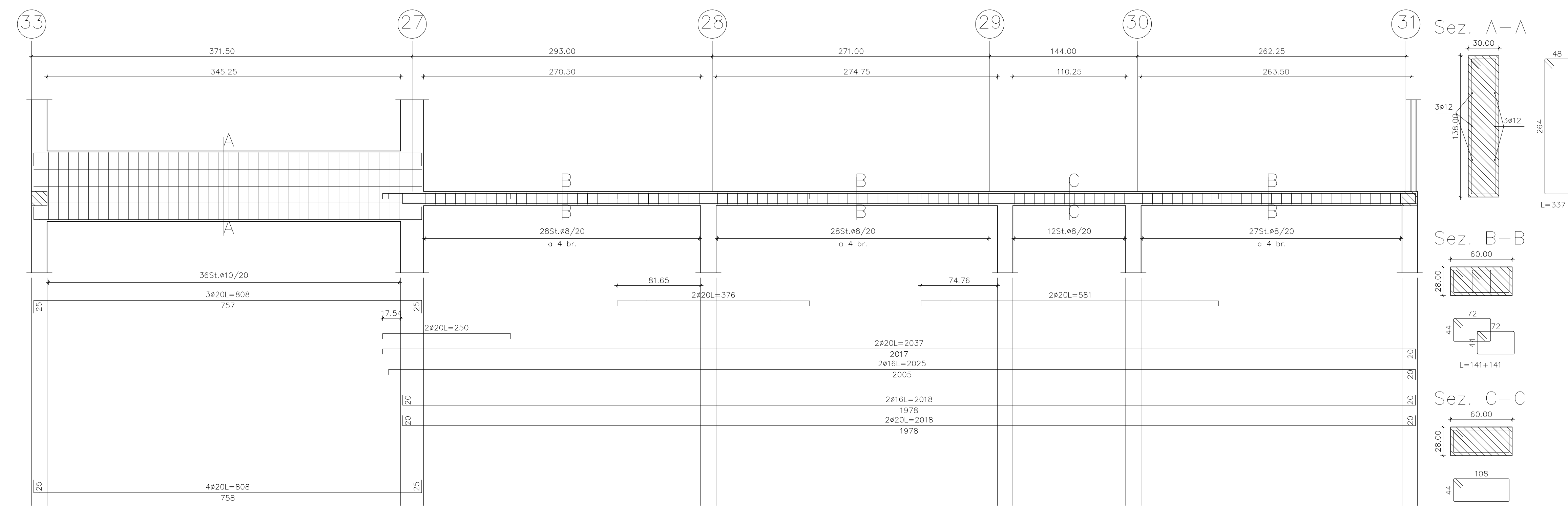
PROGETTISTI: Ing. Pierfrancesco Mignoli	IL RESPONSABILE DEL PROCEDIMENTO: Ing. Domenico Enrico Maria Passarini	D ALLEGATO TAVOLA C.2.4.01p
--	---	--

3 Comune di Campi Bisenzio
 Via Garibaldi, 20 - 50014 Campi Bisenzio (FI)

PLOT - 10/02/2023 1: 100

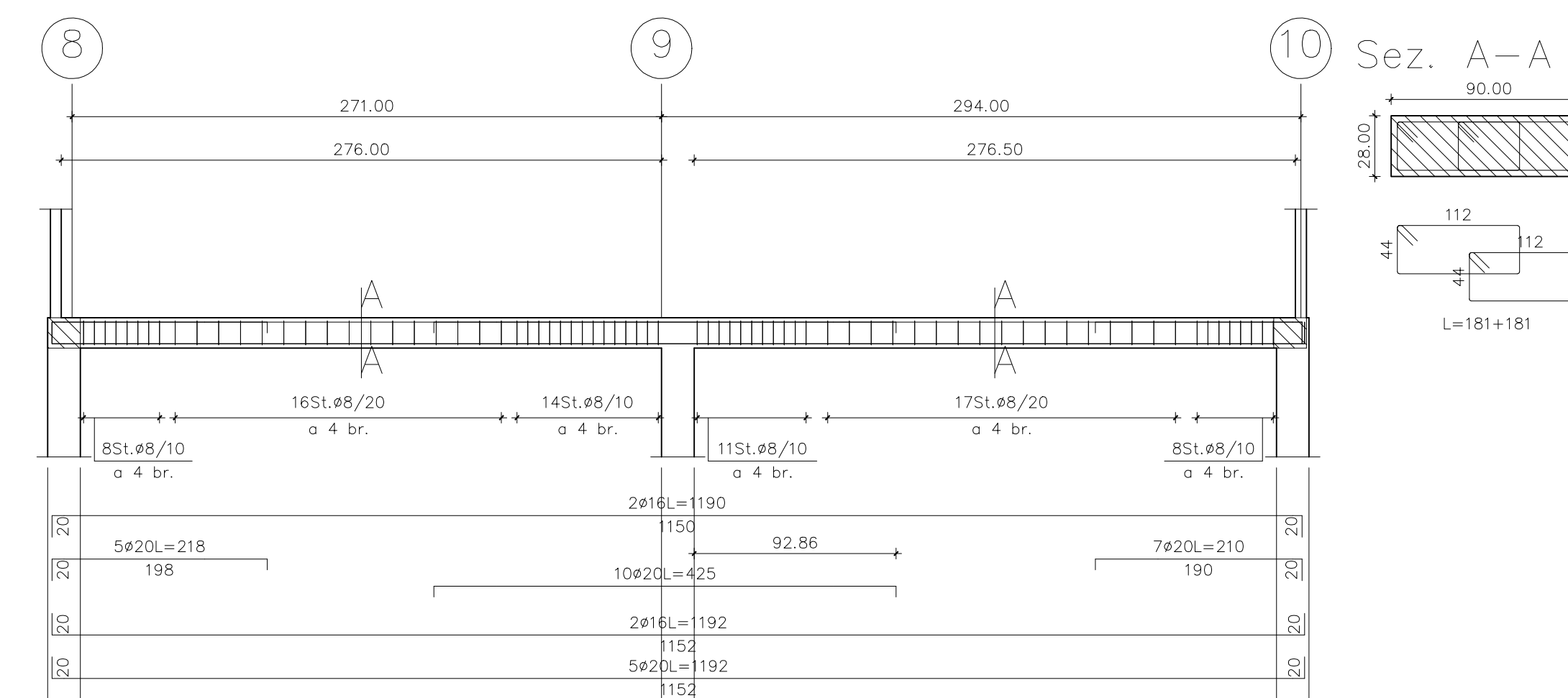


Travata 3015 - TRAVE RINFORZATA A TAGLIO E MOMENTO

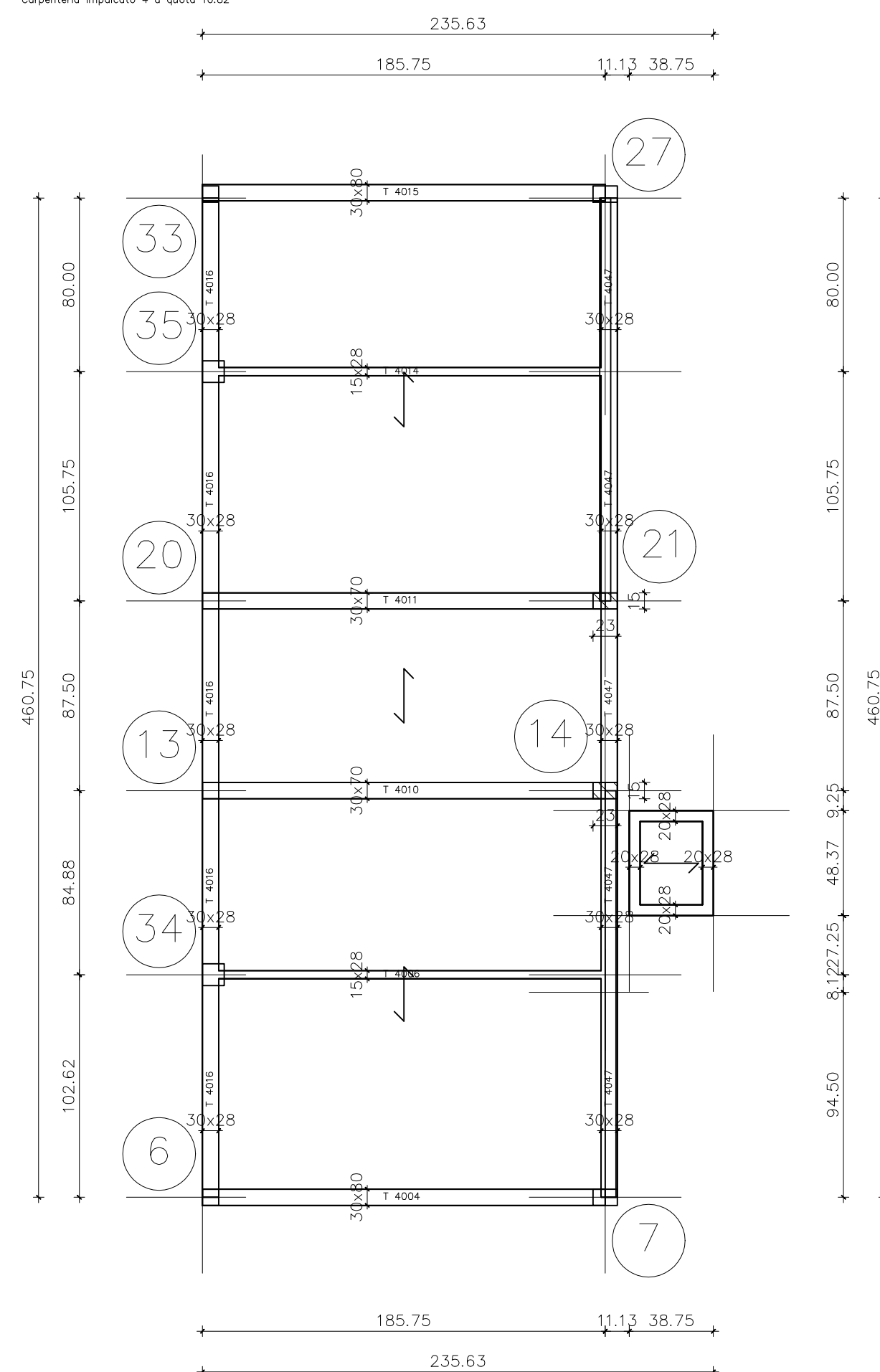


Computo travata 3015					
m	253.08	12.113	45.29	81.6	0.21
m	100.85	7.439	42.74	127.59	108.89
kg	497.414.35	-	mc 8.52	-	kg/mc 114.21

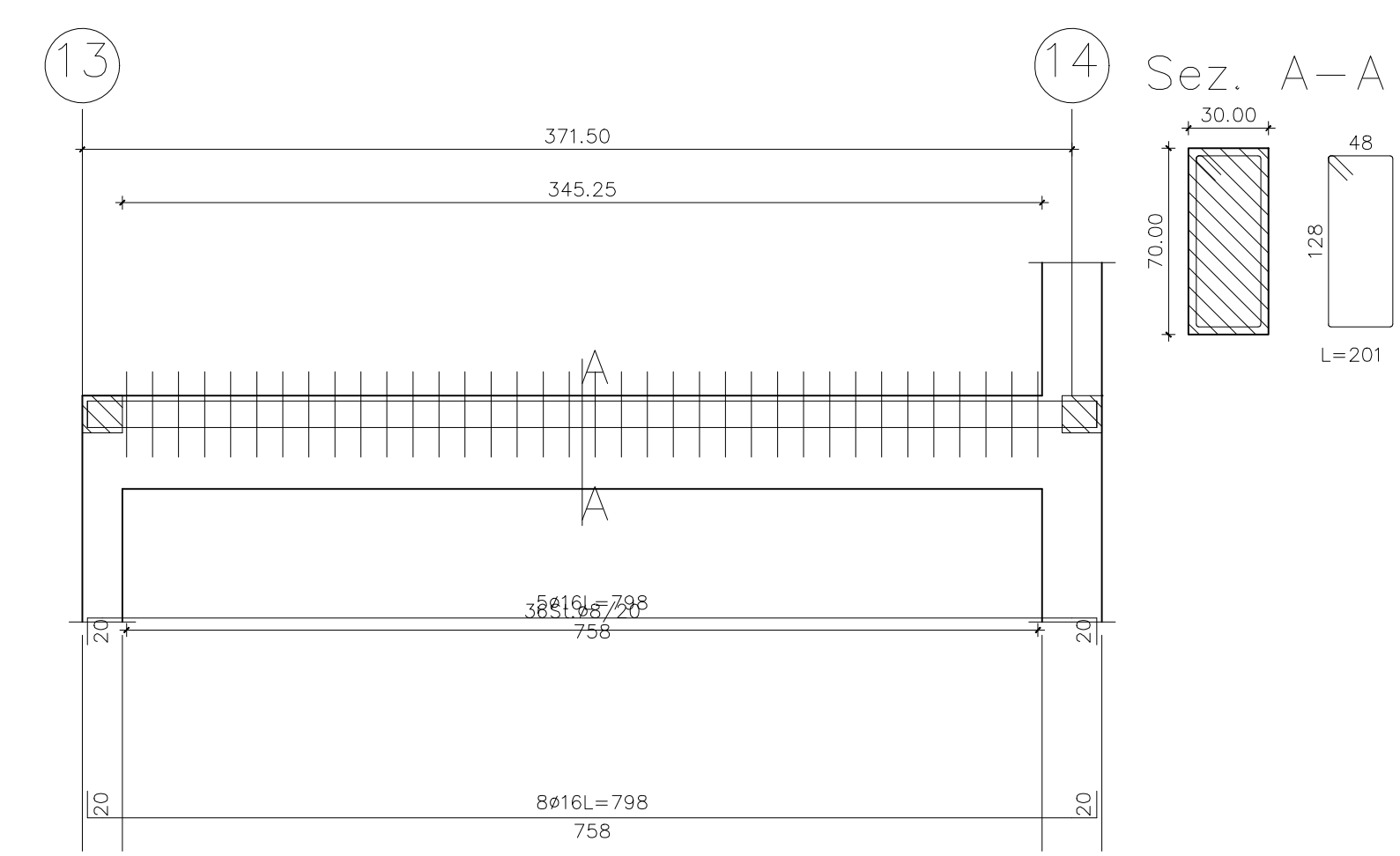
Travata 3034 - TRAVE RINFORZATA A TAGLIO E MOMENTO



Computo travata 3034					
m	48	415	74	116	0.21
m	78.88	42.59	112.07		
kg	495.78	-	mc 2.88	-	kg/mc 174.10

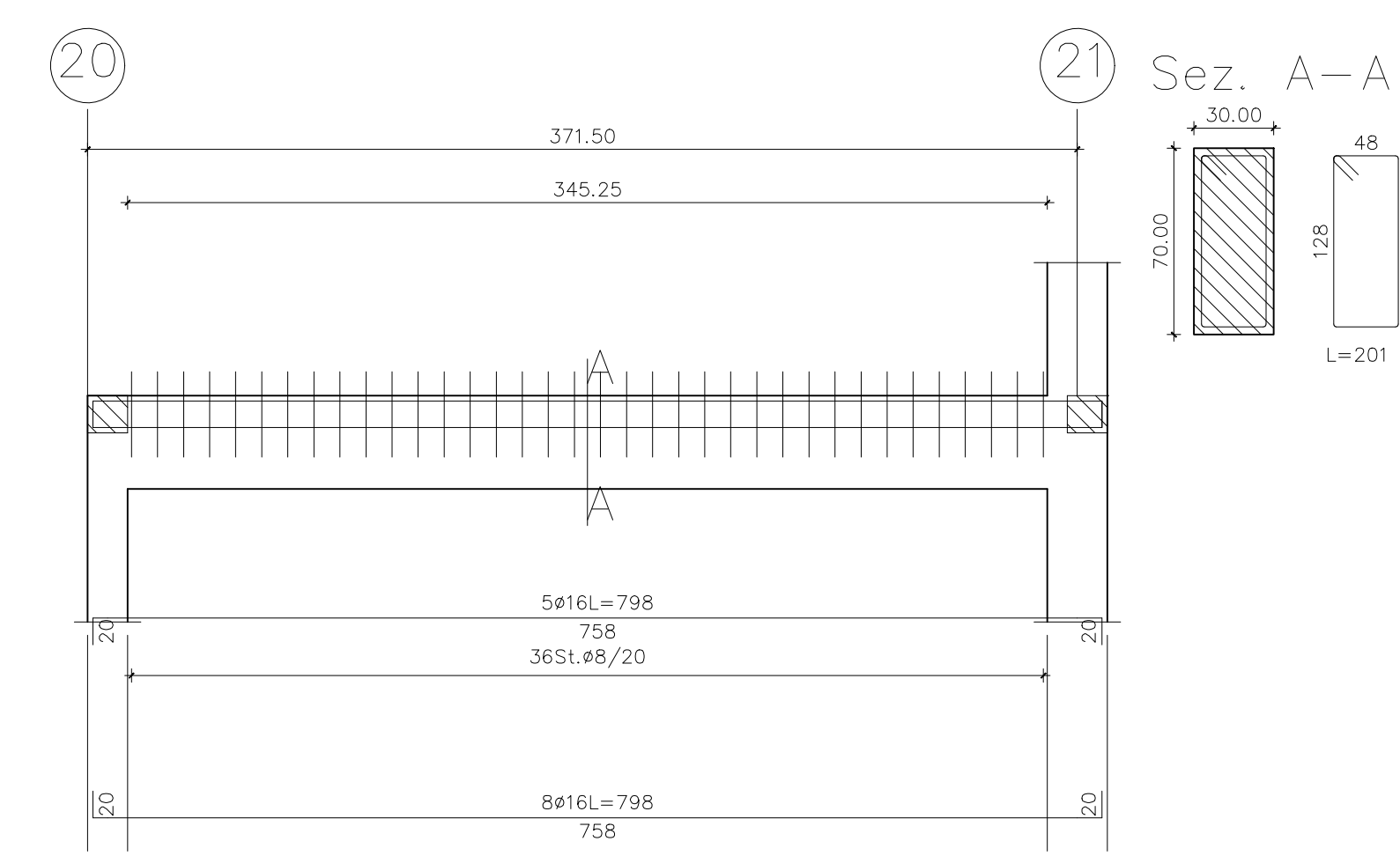


Travata 4010 - TRAVE RINFORZATA A TAGLIO



Computo travata 4010					
m	48	415	74	116	0.21
m	78.88	42.59	112.07		
kg	192.23	-	mc 1.56	-	kg/mc 123.20

Travata 4011 - TRAVE RINFORZATA A TAGLIO



Computo travata 4011					
m	48	415	74	116	0.21
m	78.88	42.59	112.07		
kg	192.21	-	mc 1.56	-	kg/mc 123.19



Comune di Campi Bisenzio
**LAVORI DI RIQUALIFICAZIONE E ADEGUAMENTO ALLE
 NORMATIVE VIGENTI DELLA SCUOLA SECONDARIA DI
 1° GRADO "GARIBALDI" - 2° LOTTO FUNZIONALE
 (BLOCCO 2 - BLOCCO 3 - BLOCCO PARZIALE 4)**
 Città Metropolitana di Firenze

PROGETTO DEFINITIVO

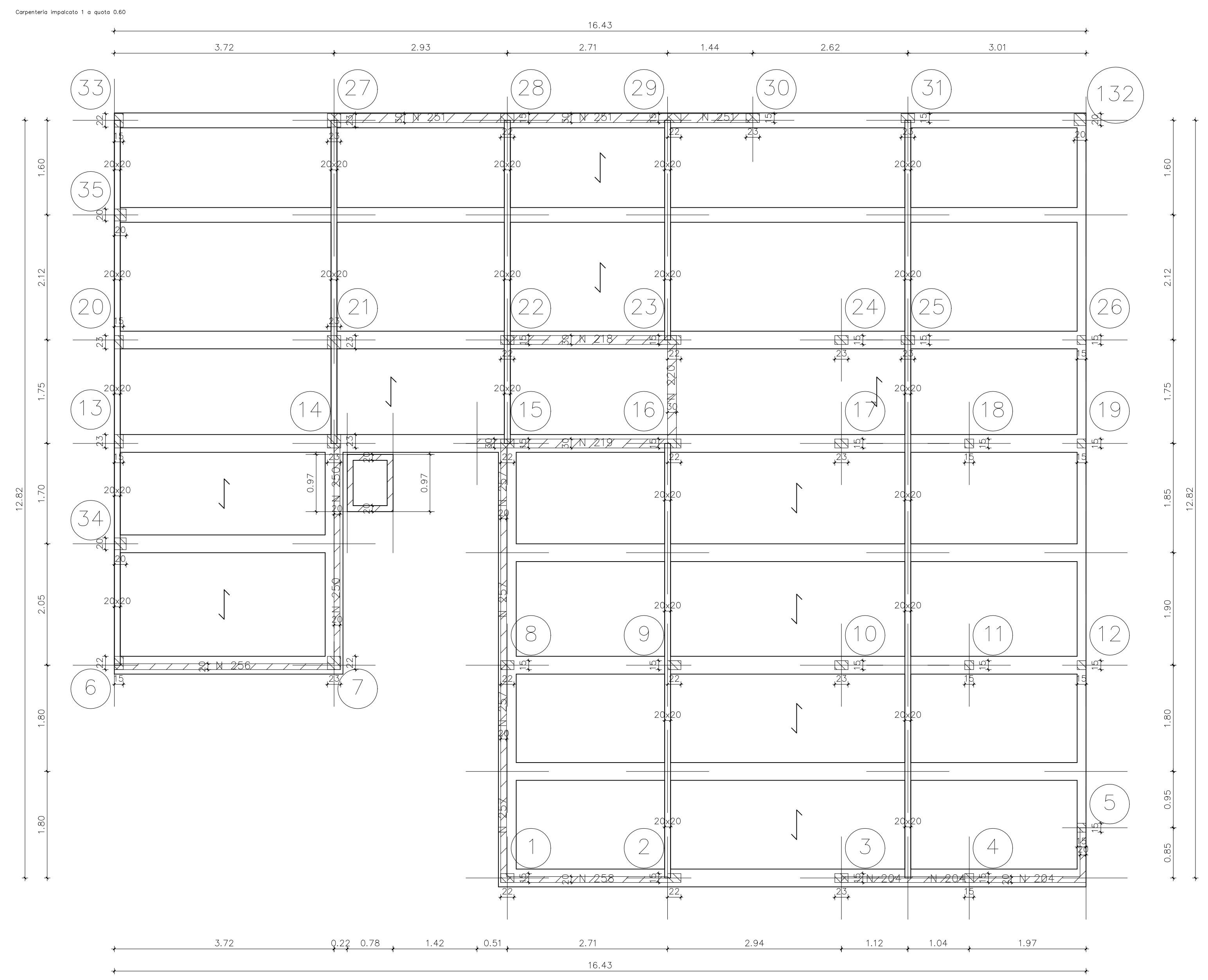
Blocco 4, 2° Lotto funzionale, Travate

PROGETTISTI:
 Ing. Pierfrancesco Mirali

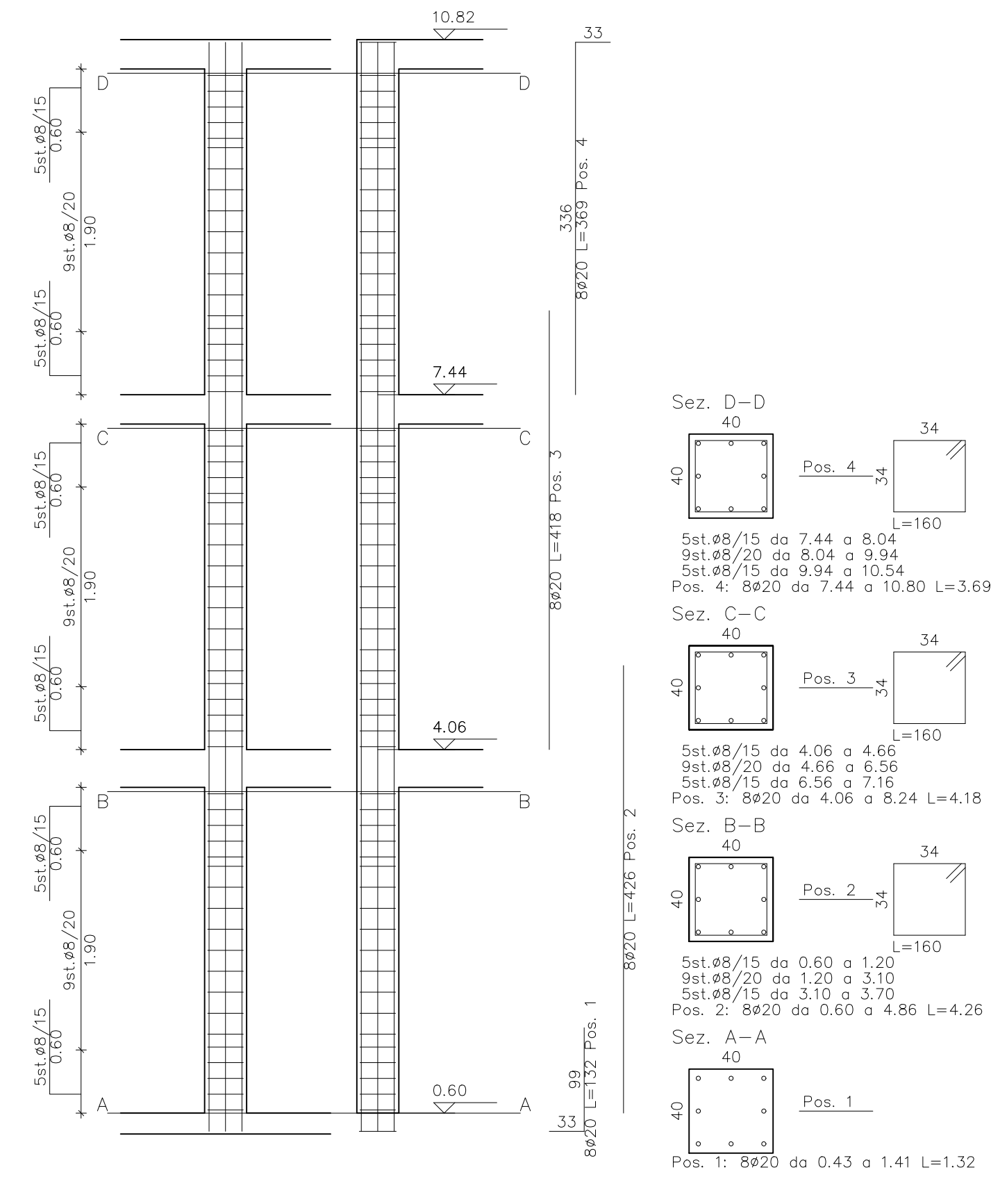
IL RESPONSABILE DEL PROCEDIMENTO:
 Ing. Domenico Enrico Passarè

D ALLEGATO
 TAVOLA
 C.2.4.02p

3 Comune di Campi Bisenzio - 01104 GARIBALDI - 01104 - 20250101.dwg PLOT - 19/02/2023 1: 100

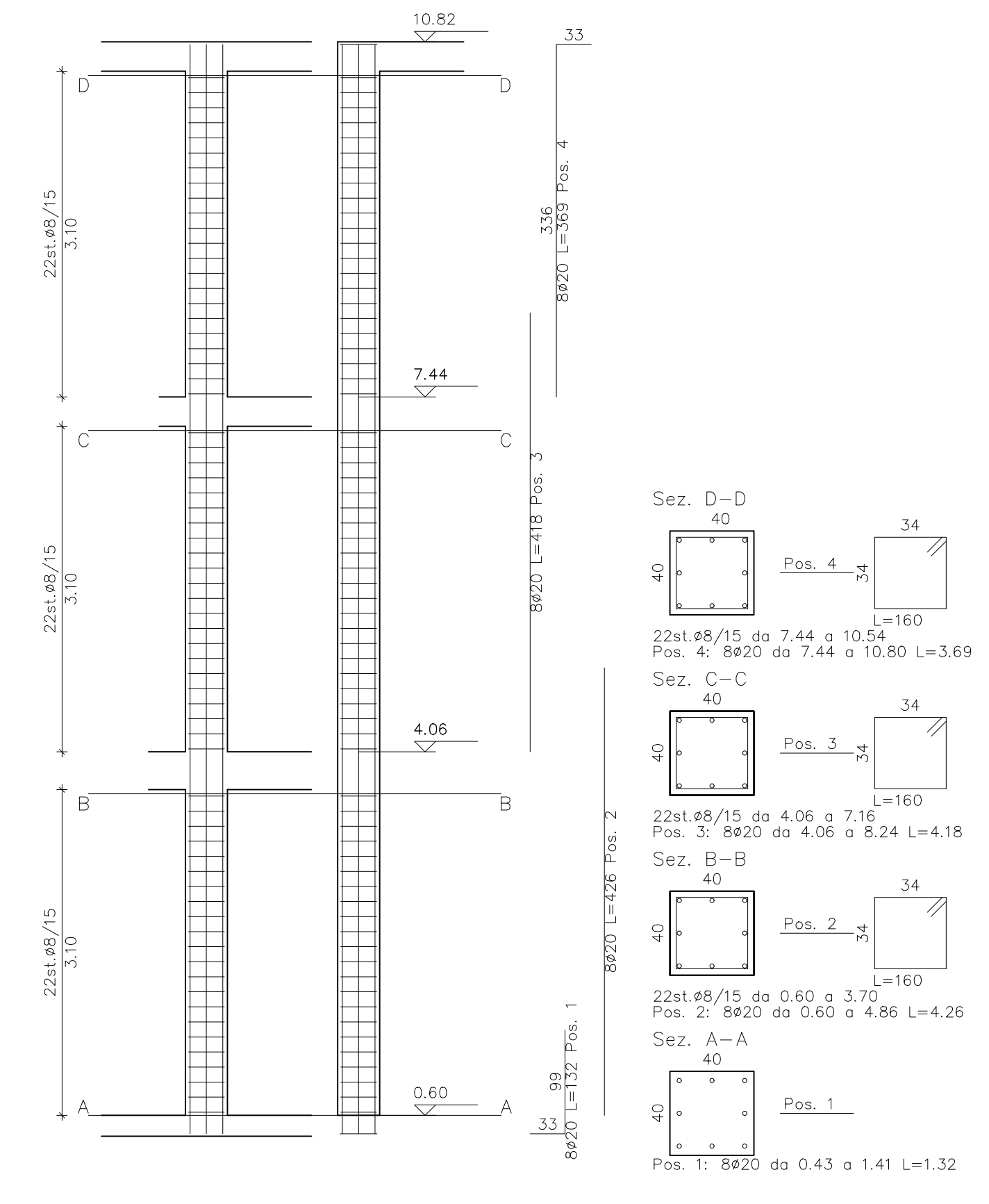


Pilastrata 34 - NUOVA PILASTRATA



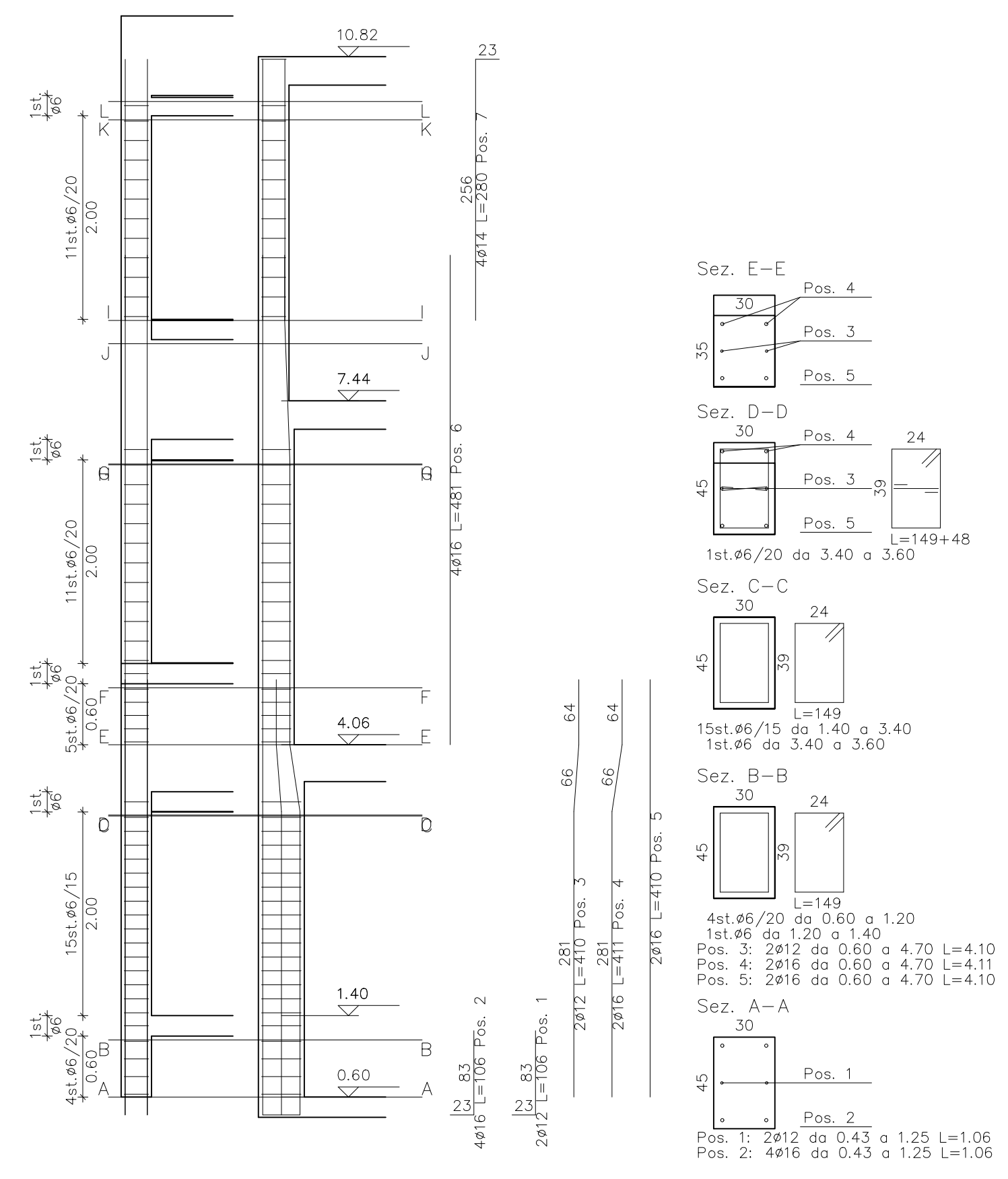
Computo pilastrata 34	
m	10,82
kg	102,72
100	9,48
100	kg 95,53 - mc 0,31 - kg/mc 183,74

Pilastrata 35 - NUOVA PILASTRATA



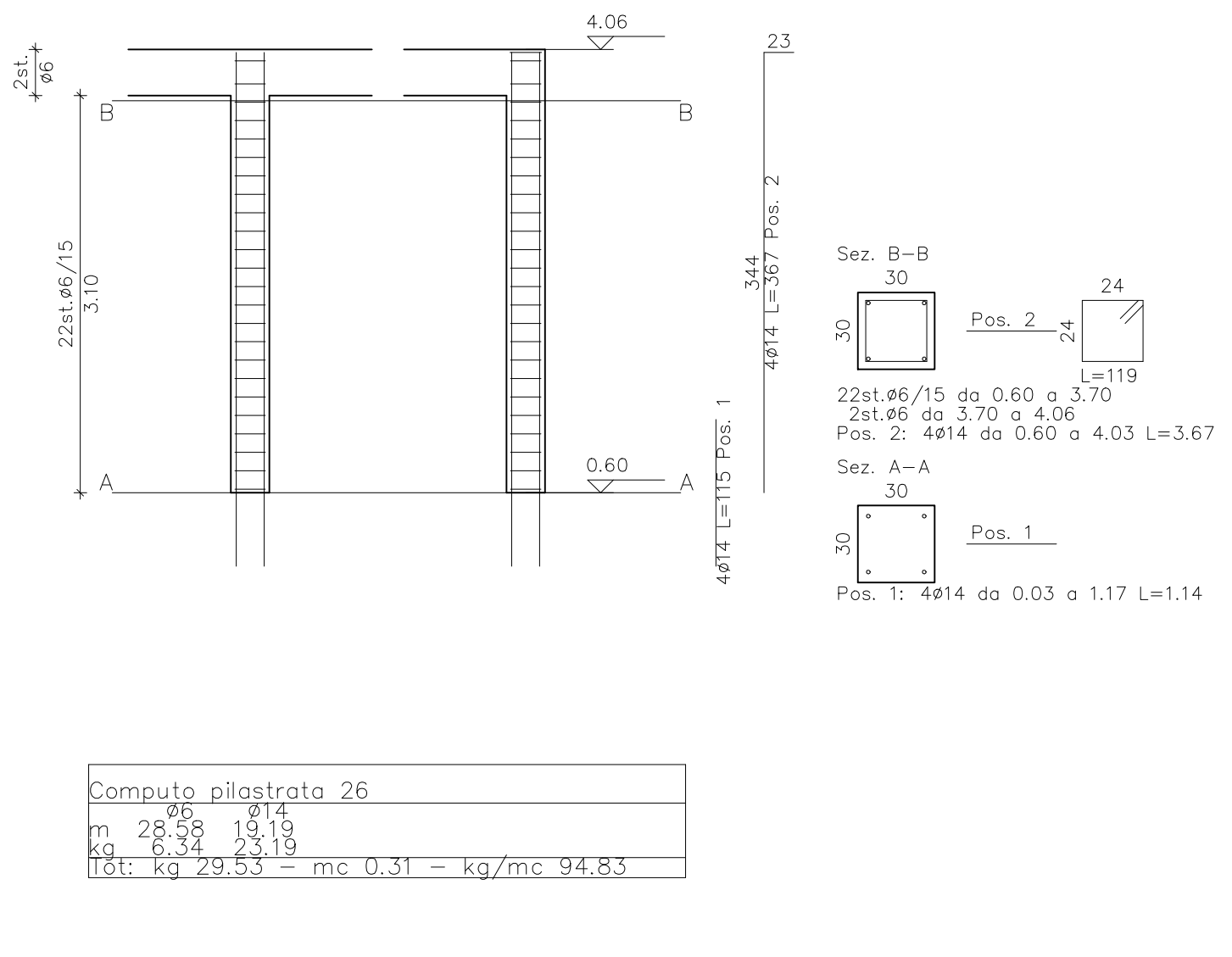
Computo pilastrata 35	
m	10,82
kg	102,72
100	9,48
100	kg 95,53 - mc 0,31 - kg/mc 187,22

Pilastrata 6



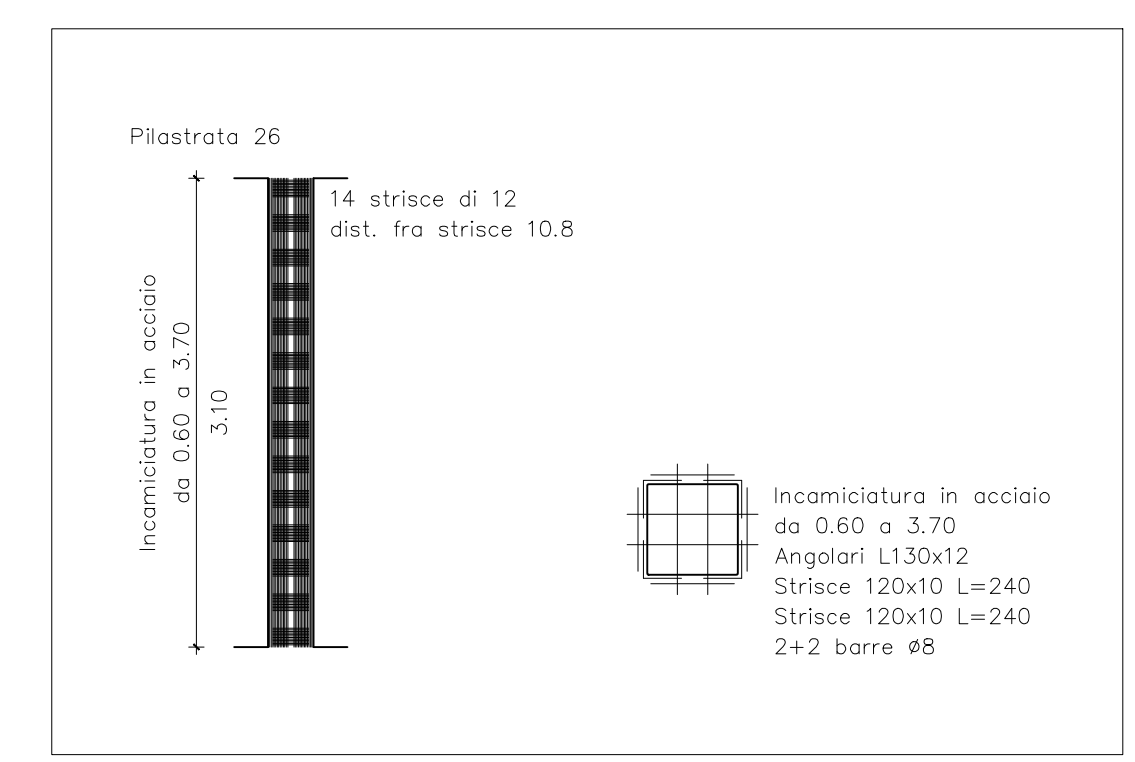
Computo pilastrata 6	
m	6,64
kg	100,94
100	15,20
100	kg 100,94 - mc 1,13 - kg/mc 89,63

Pilastrata 26

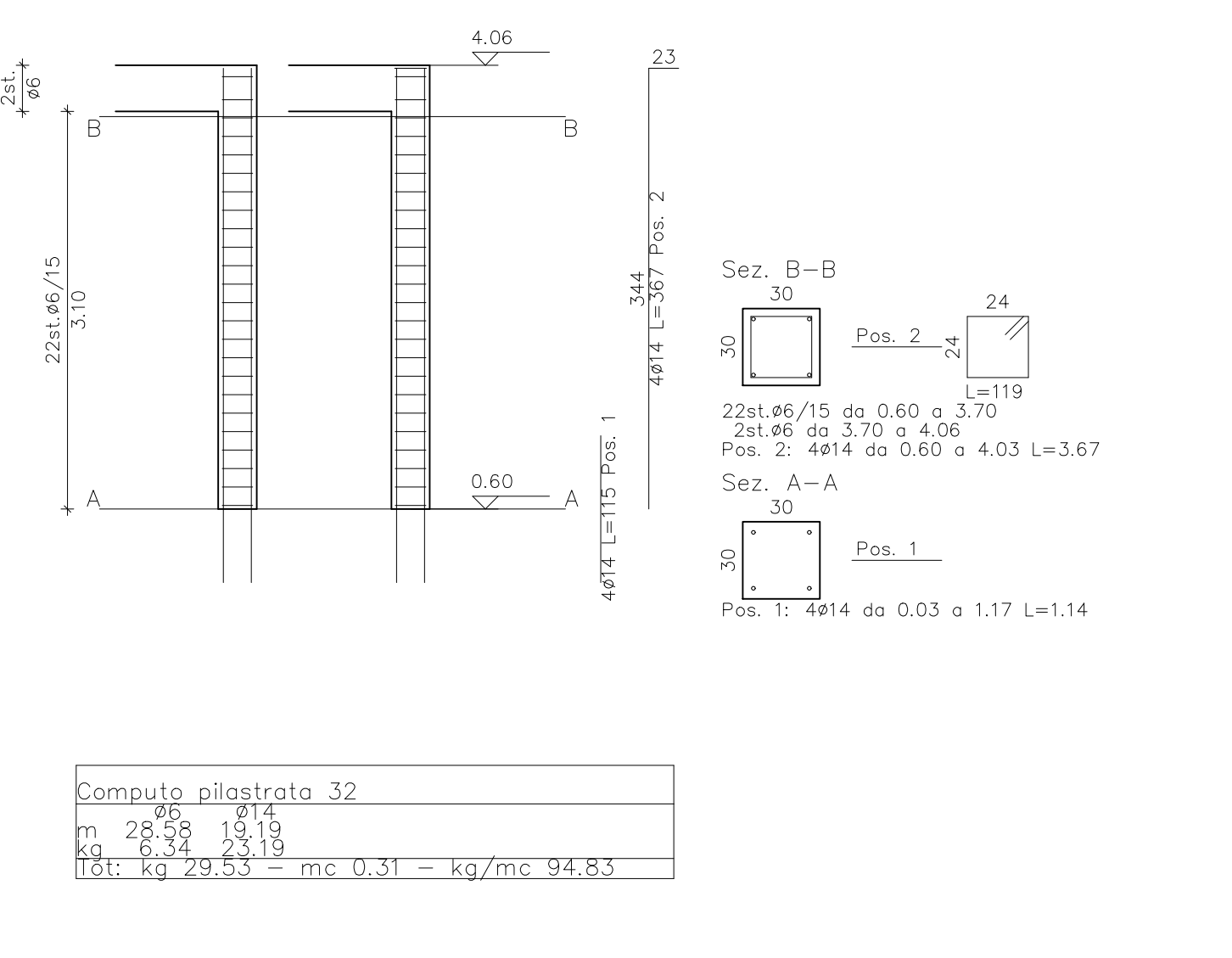


Computo pilastrata 26	
m	2,88
kg	94,83
100	33,27
100	kg 94,83 - mc 0,31 - kg/mc 94,83

RINFORZO STRUTTURALE PILASTRATA 26

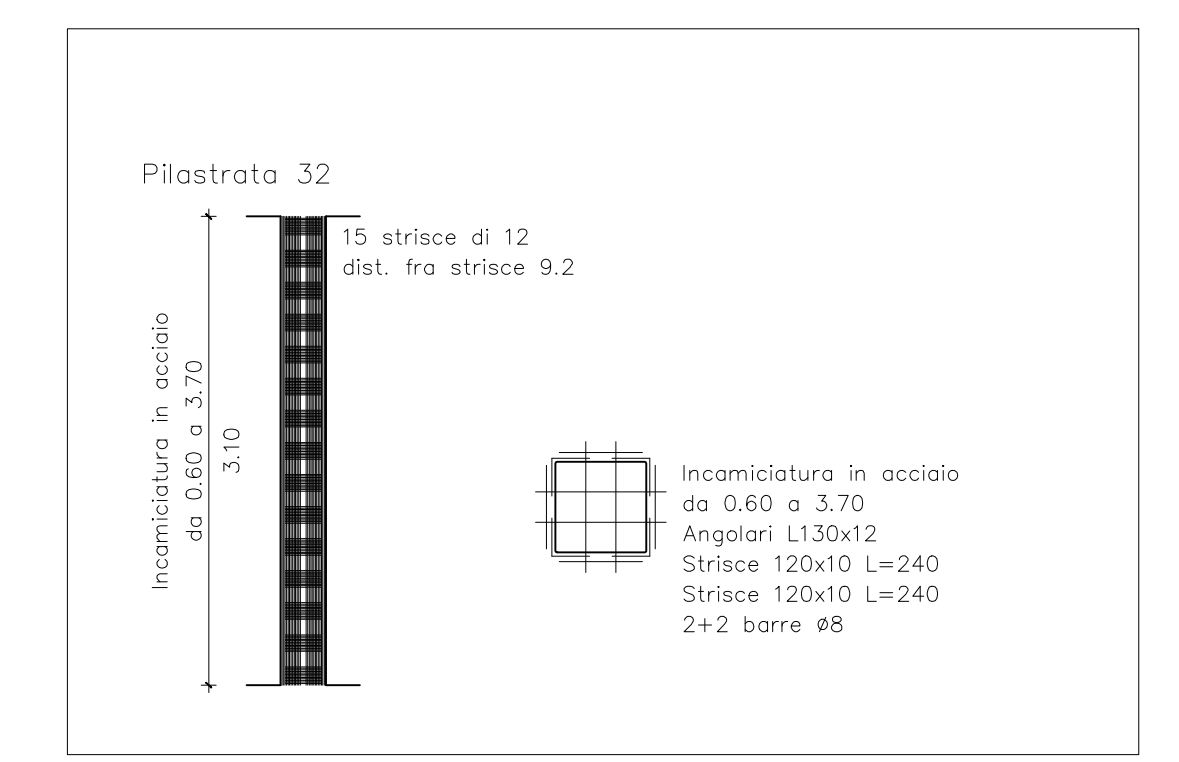


Pilastrata 32

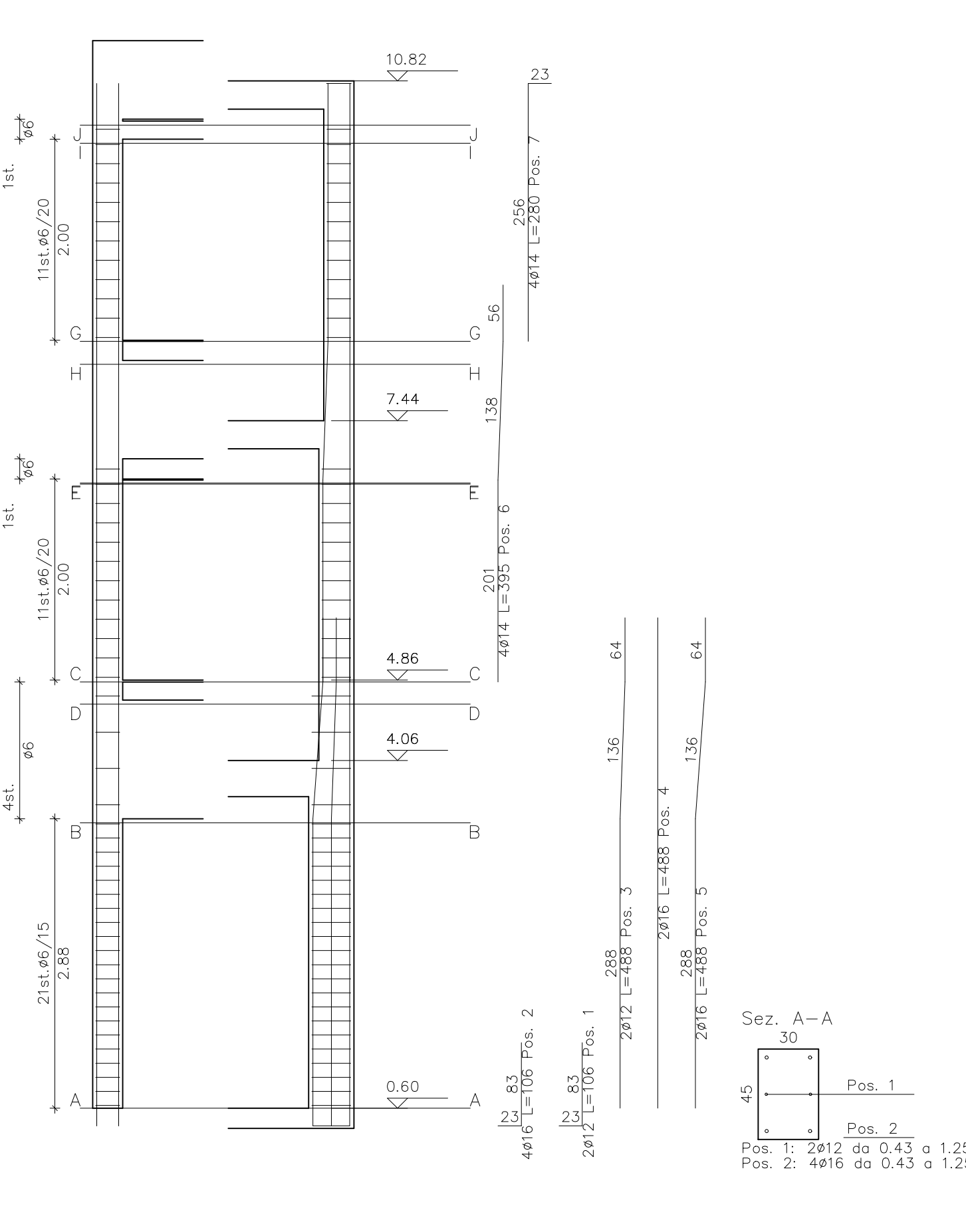


Computo pilastrata 32	
m	2,88
kg	94,83
100	33,27
100	kg 94,83 - mc 0,31 - kg/mc 94,83

RINFORZO STRUTTURALE PILASTRATA 32

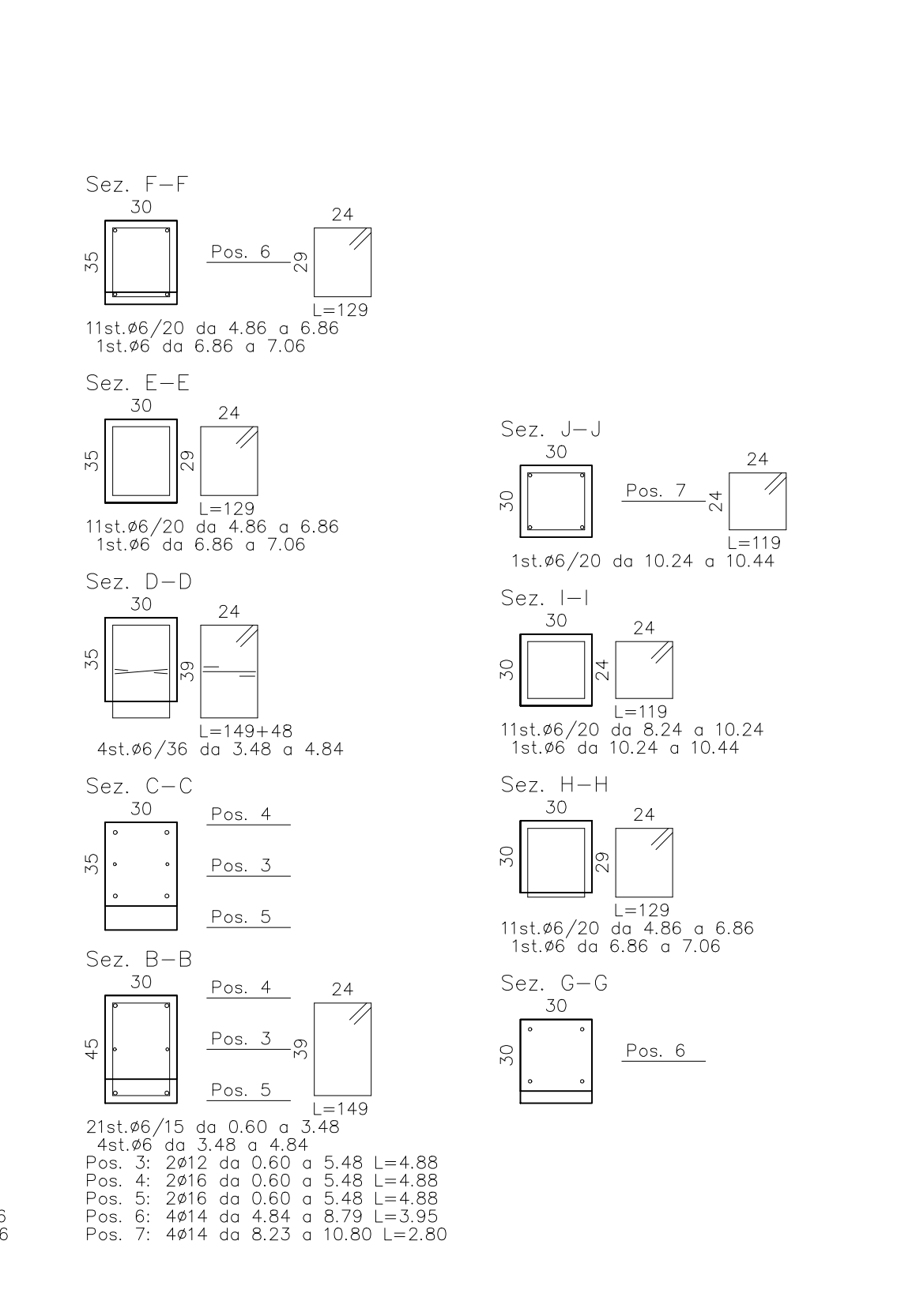


Pilastrata 33

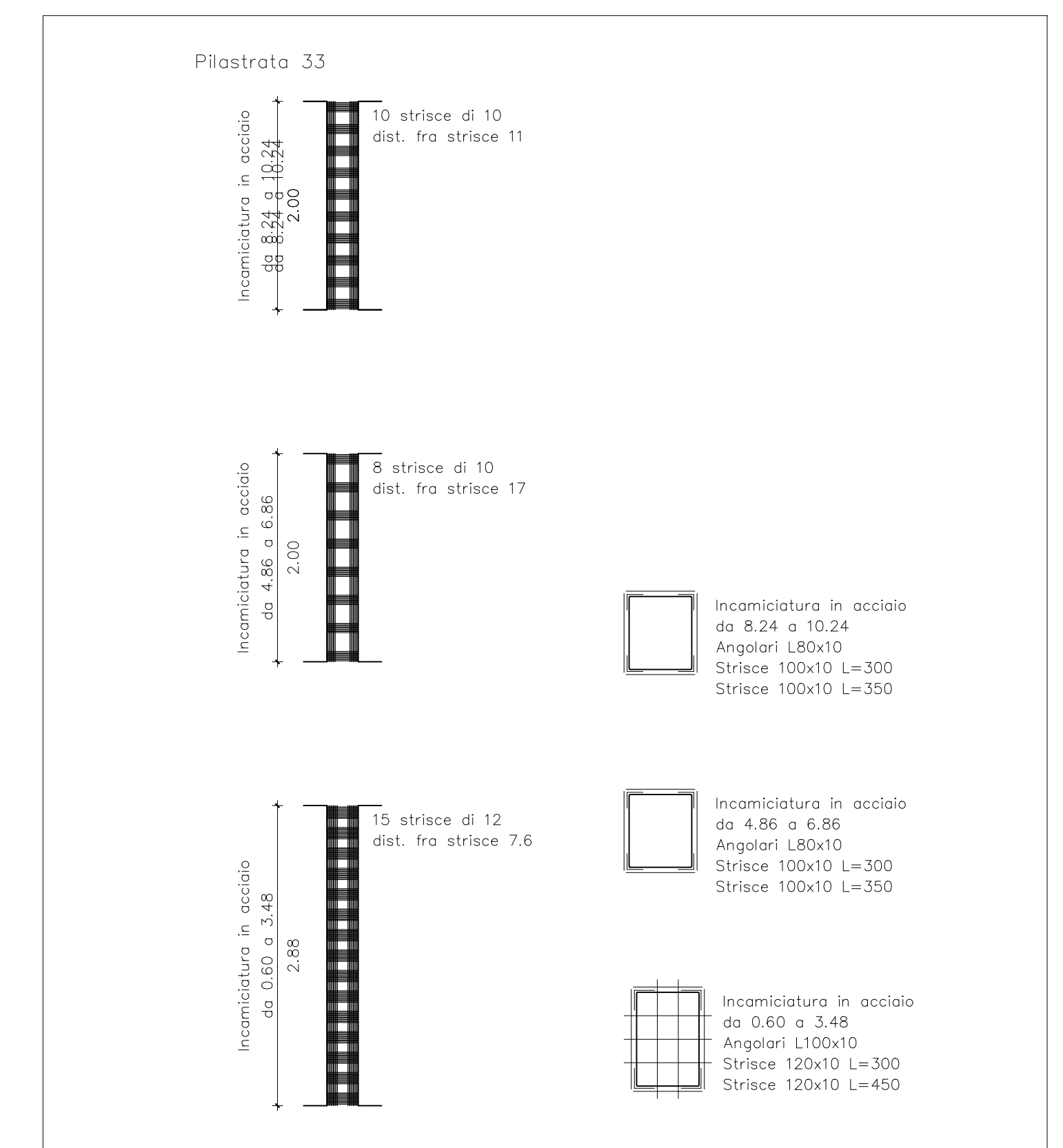


Computo pilastrata 33	
m	11,85
kg	26,92
100	2,27
100	kg 95,78 - mc 1,13 - kg/mc 85,05

RINFORZO STRUTTURALE PILASTRATA 33



RINFORZO STRUTTURALE PILASTRATA 33



Finanziato dall'Unione europea

Finanziato dalla Regione Toscana

Comune di Campi Bisenzio

LAVORI DI RIQUALIFICAZIONE E ADEGUAMENTO ALLE

NORMATIVE VIGENTI DELLA SCUOLA SECONDARIA DI

1° GRADO "GARIBOLDI" - 2° LOTTO FUNZIONALE

(BLOCCO 2 - BLOCCO 3 - BLOCCO PARZIALE 4)

Città Metropolitana di Firenze

PROGETTO DEFINITIVO

Blocco 4, 2° Lotto funzionale, Pilastrate

<p>PROGETTISTI:</p> <p>Ing. Performance Mirati</p>	<p>IL RESPONSABILE DEL PROCEDIMENTO:</p> <p>Ing. Domenico Enrico Maria Passarini</p>
<p>Torino e firma</p>	<p>Torino e firma</p>

3 - Comune di Campi Bisenzio

1 - PLOT -

10/02/2023

D ALLEGATO

TAVOLA

C.2.4.03p

1 - 100