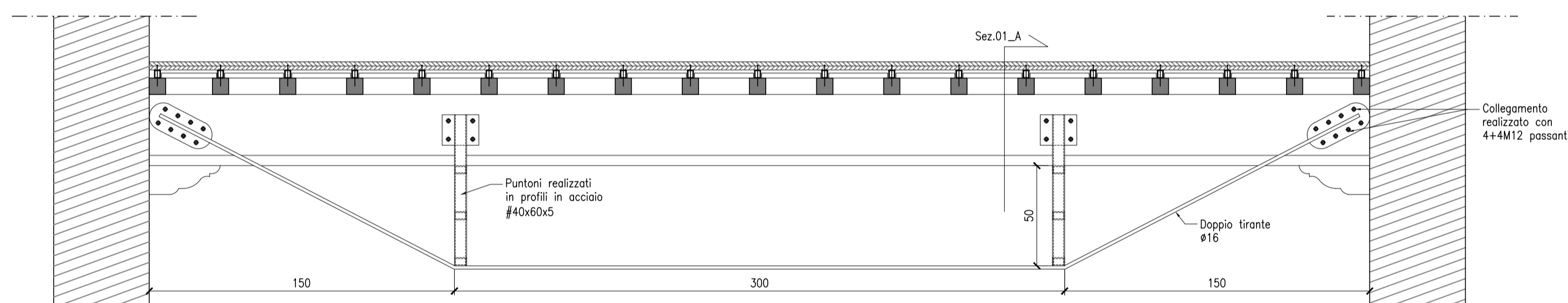
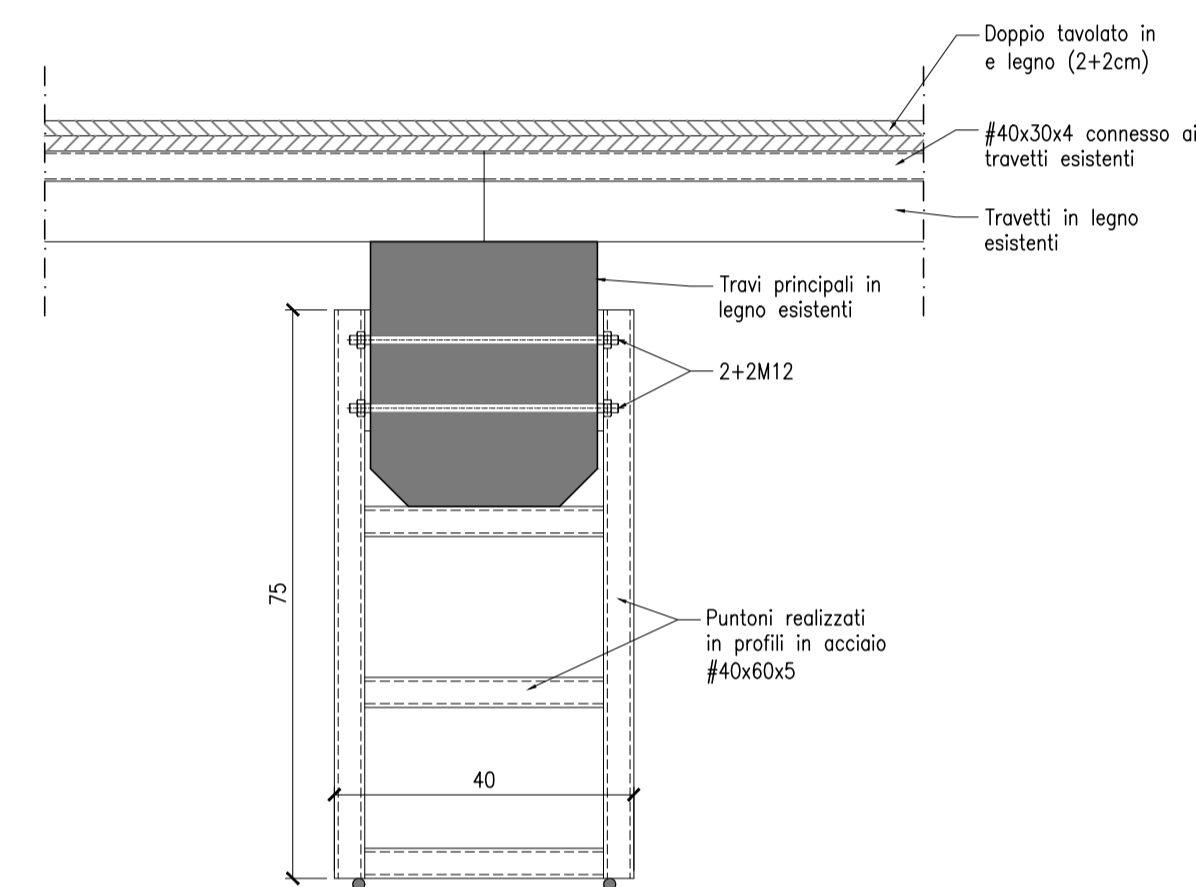


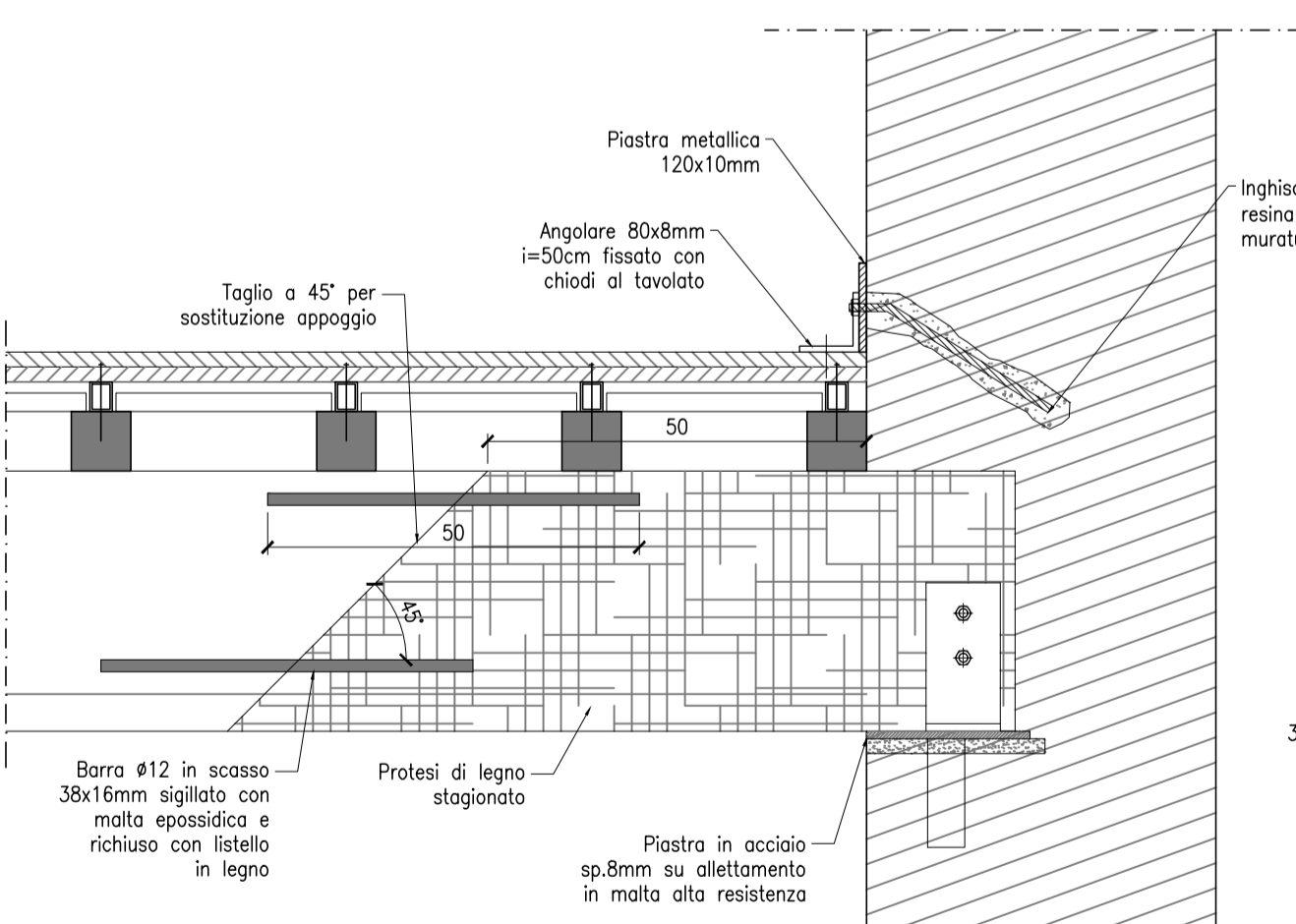
Rinforzo travetti esistenti. DETTAGLIO 01_D
scala 1:10



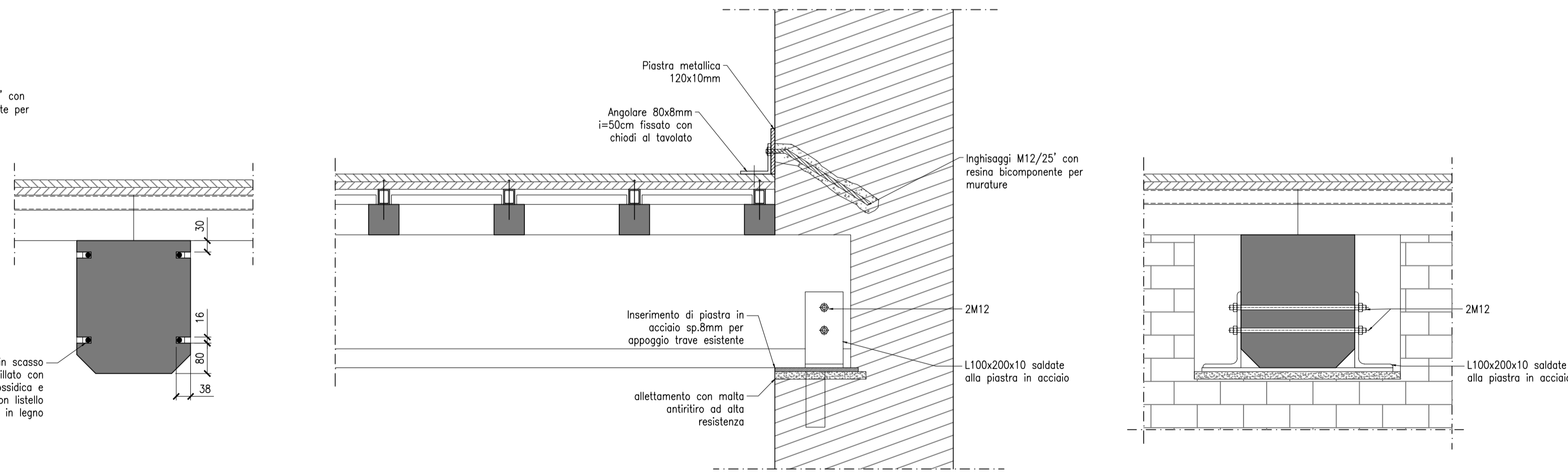
Rinforzo solai di interpiano in legno. DETTAGLIO 01_A
scala 1:20



Sezione 01_A
scala 1:10



Sostituzione appoggi ammalorati. DETTAGLIO 01_C
scala 1:10



Sostituzione appoggi ammalorati. DETTAGLIO 01_B
scala 1:10

MATERIALI

ACCIAIO DA CARPENTERIA	S275 JR
BULLONI	classe 8.8
INGHISAGGI	Resina epossidica bicomponente tipo HILTI HIT-HY 270 Barra per inghisaggi tipo HILTI HIT-Z + bussola retinata HIT-SC
CALCESTRUZZO PER FONDAZIONI	class C25/30 classe di esposizione XC2 classe di consistenza S4
CALCESTRUZZO PER ELEVAZIONE	class C25/30 classe di esposizione XC2 classe di consistenza S4
ACCIAIO PER C.A.	B450C
LEGNO	legno di conifera classe C24



PIANO NAZIONALE DI RIPRESA E RESILIENZA
MISSIONE 5: INCLUSIONE E COESIONE
Componente 2 - Infrastrutture sociali, famiglie, comunità e terzo settore
Investimento 2.1: Investimenti in progetti di rigenerazione urbana, volti a ridurre situazioni di emarginazione e degrado sociale



COMUNE DI CAMPI BISENZIO
Città Metropolitana di Firenze

**LAVORI DI COMPLETAMENTO PER IL RESTAURO
DELLA VILLA RUCELLAI (PARTE QUATTROCENTESCA)**

PROGETTO DEFINITIVO

C.U.P. C85F21000240001

RUP:
Arch. Letizia Nieri

progetto architettonico e coordinamento:
Prof. Arch. Fabio Capanni
via del Romito, 2 - Firenze

progetto strutturale, progetto impianti,
coordinamento sicurezza in fase di progettazione
prestazioni energetiche-acustiche, VV. FF.:
GPA s.r.l. - via Leone X, 13 - Firenze
Ing. Giovanni Cardinale (responsabile)
Ing. Simone Tognaccini
Geom. Stefano Battagli

collaboratori:
Arch. Daniele Vanni
Giulia Viciani

consulente per restauro opere pittoriche e architettoniche:
Dott. Daniele Casavecchi Restauratore/Conservatore Beni Culturali

STATO DI PROGETTO
Dettagli degli interventi 2/4

Elaborato
D.ST.08