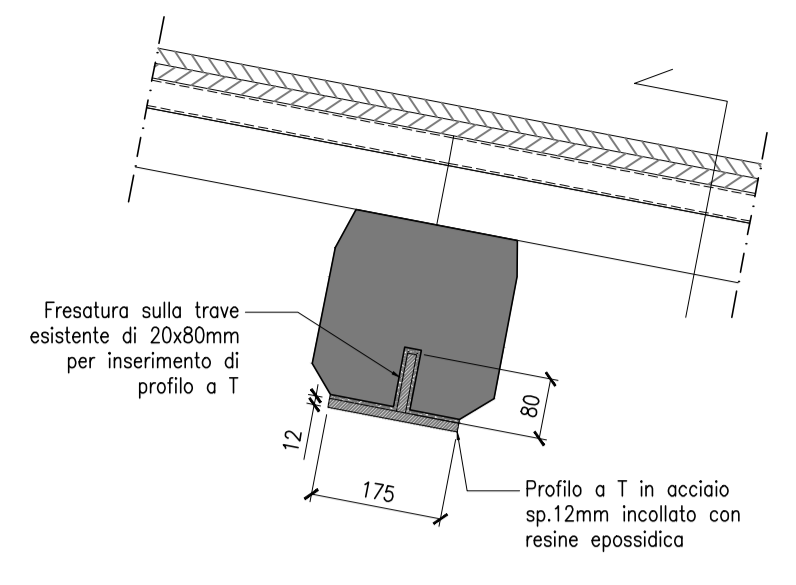
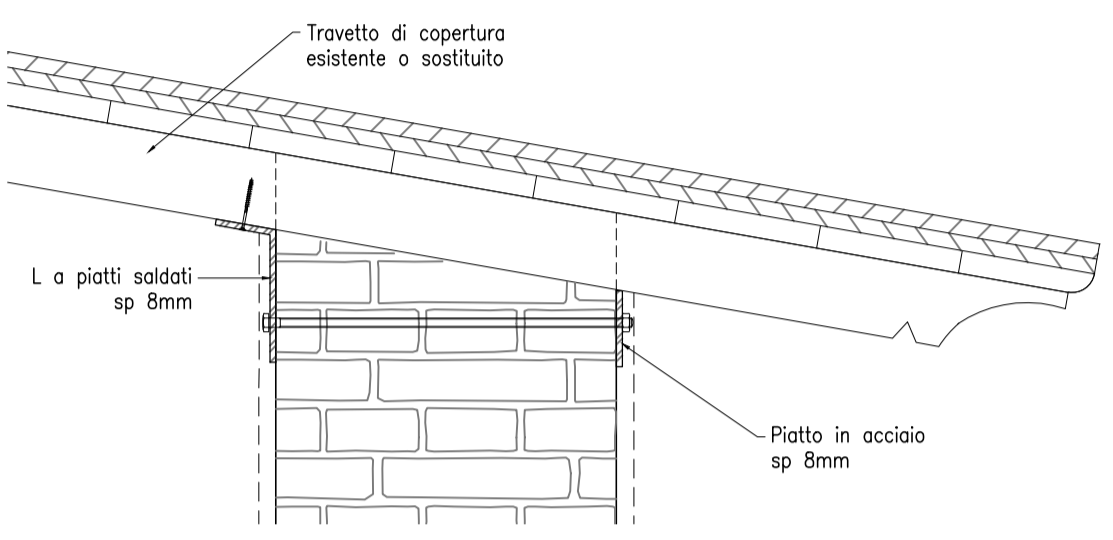


Rinforzo travetti esistenti. DETTAGLIO 02\_B  
scala 1:10

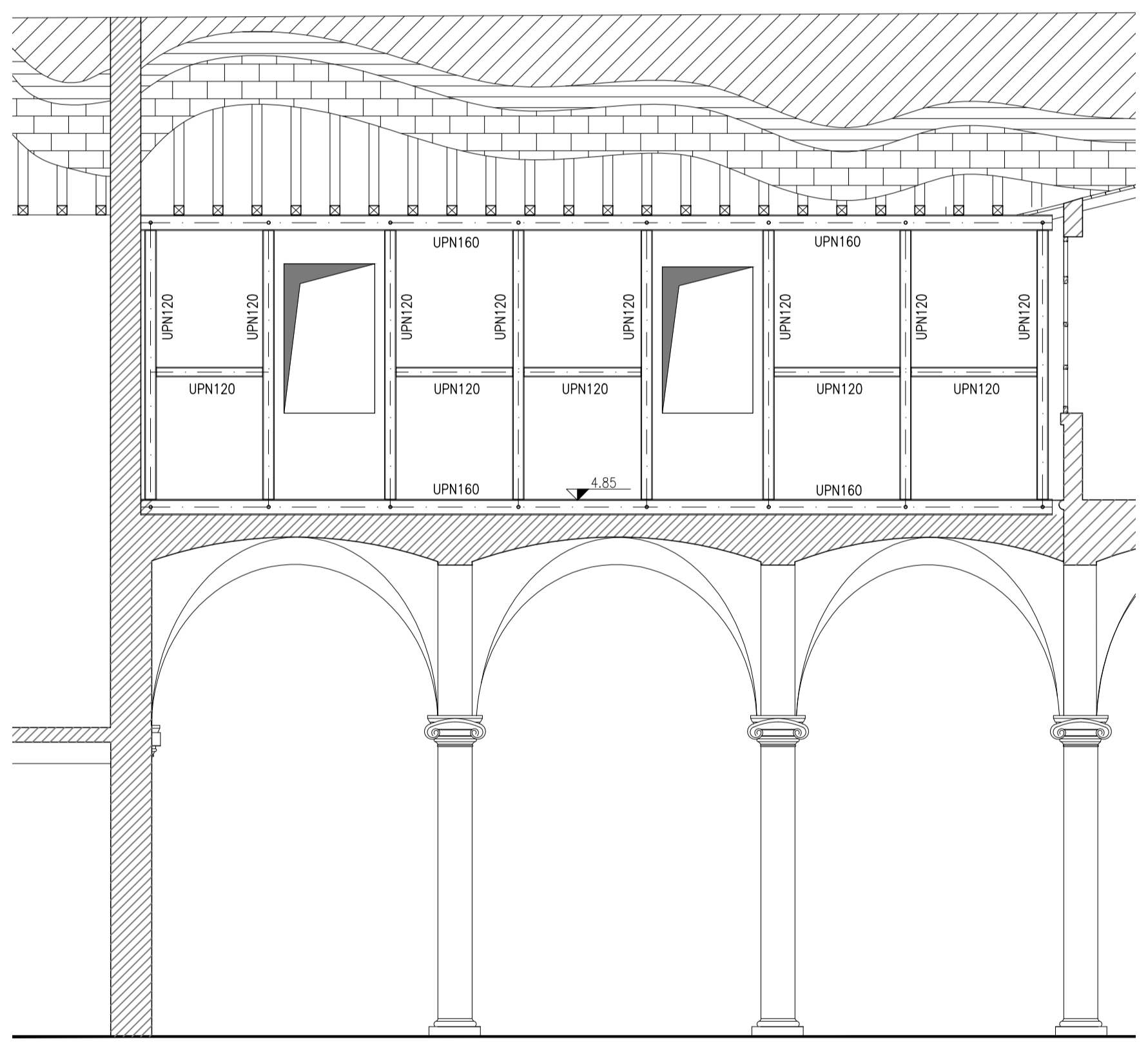
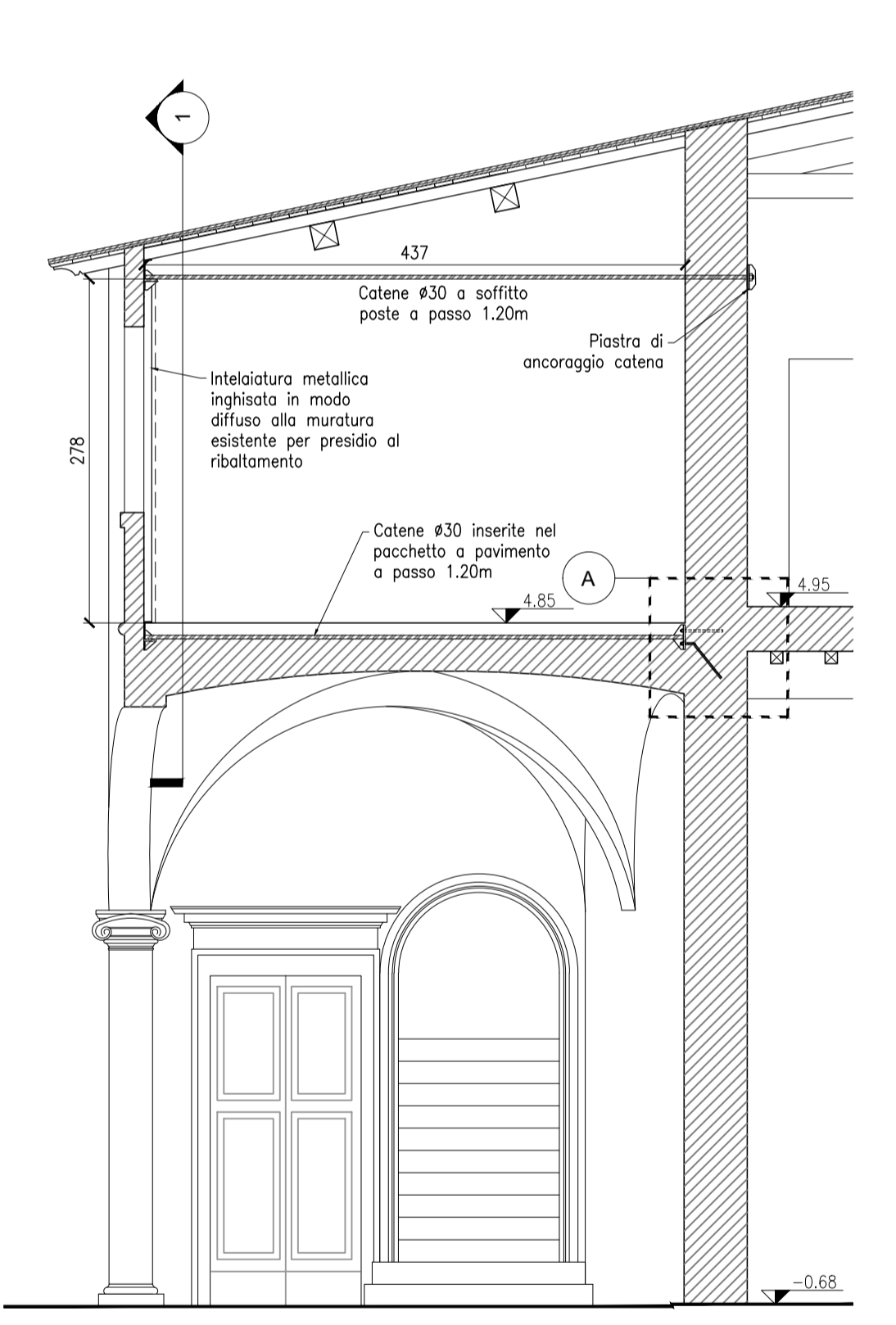


Rinforzo travi di copertura esistenti. DETTAGLIO 02\_A  
scala 1:10

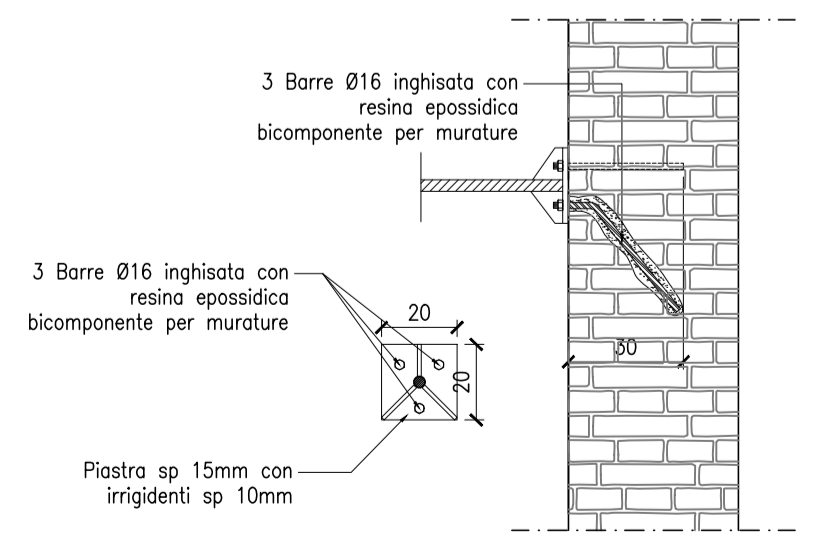
INTERVENTI TIPO NUOVO CORDOLO DI COPERTURA | scala 1:10



INTERVENTO DI PRESIDIO AL RIBALTAMENTO MURO AD UNA TESTA PIANO PRIMO | scala 1:50



SEZ. 01 | scala 1:50



DETT.A | scala 1:20


**Finanziato dall'Unione europea**  
 NextGenerationEU  
 PIANO NAZIONALE DI RIPRESA E RESILIENZA  
 MISSIONE 5: INCLUSIONE E COESIONE  
 Componente 2 - Infrastrutture sociali, famiglie, comunità e terzo settore  
 Investimento 2.1: Investimenti in progetti di rigenerazione urbana, volti a ridurre situazioni di emarginazione e degrado sociale



**COMUNE DI CAMPI BISENZIO**  
 Città Metropolitana di Firenze

**LAVORI DI COMPLETAMENTO PER IL RESTAURO DELLA VILLA RUCELLAI (PARTE QUATTROCENTESCA)**

**PROGETTO DEFINITIVO**  
 C.U.P. C85F21000240001  
 RUP:  
 Arch. Letizia Nieri

progetto architettonico e coordinamento:  
 Prof. Arch. Fabio Capanni  
 via del Romito, 2 - Firenze  
 progetto strutturale, progetto impianti,  
 coordinamento sicurezza in fase di progettazione  
 prestazioni energetiche-acustiche, VV. FF.:  
 GPA s.r.l. - via Leone X, 13 - Firenze  
 Ing. Giovanni Cardinale (responsabile)  
 Ing. Valentina Cardinale  
 Geom. Stefano Battagli  
 collaboratori:  
 Arch. Daniele Vanni  
 Giulia Viciani  
 consulente per restauro opere pittoriche e architettoniche:  
 Dott. Daniele Casavecchi Restauratore/Conservatore Beni Culturali

STATO DI PROGETTO  
 Dettagli degli interventi 3/4  
**D.ST.09**  
 Elaborato  
 Aprile 2023 | scala 1:10 - 1:20 | Rev\_01