



PROPRIETÀ  
IL PALAGIO S.R.L.  
Via dell'Albero, 27 Campi Bisenzio

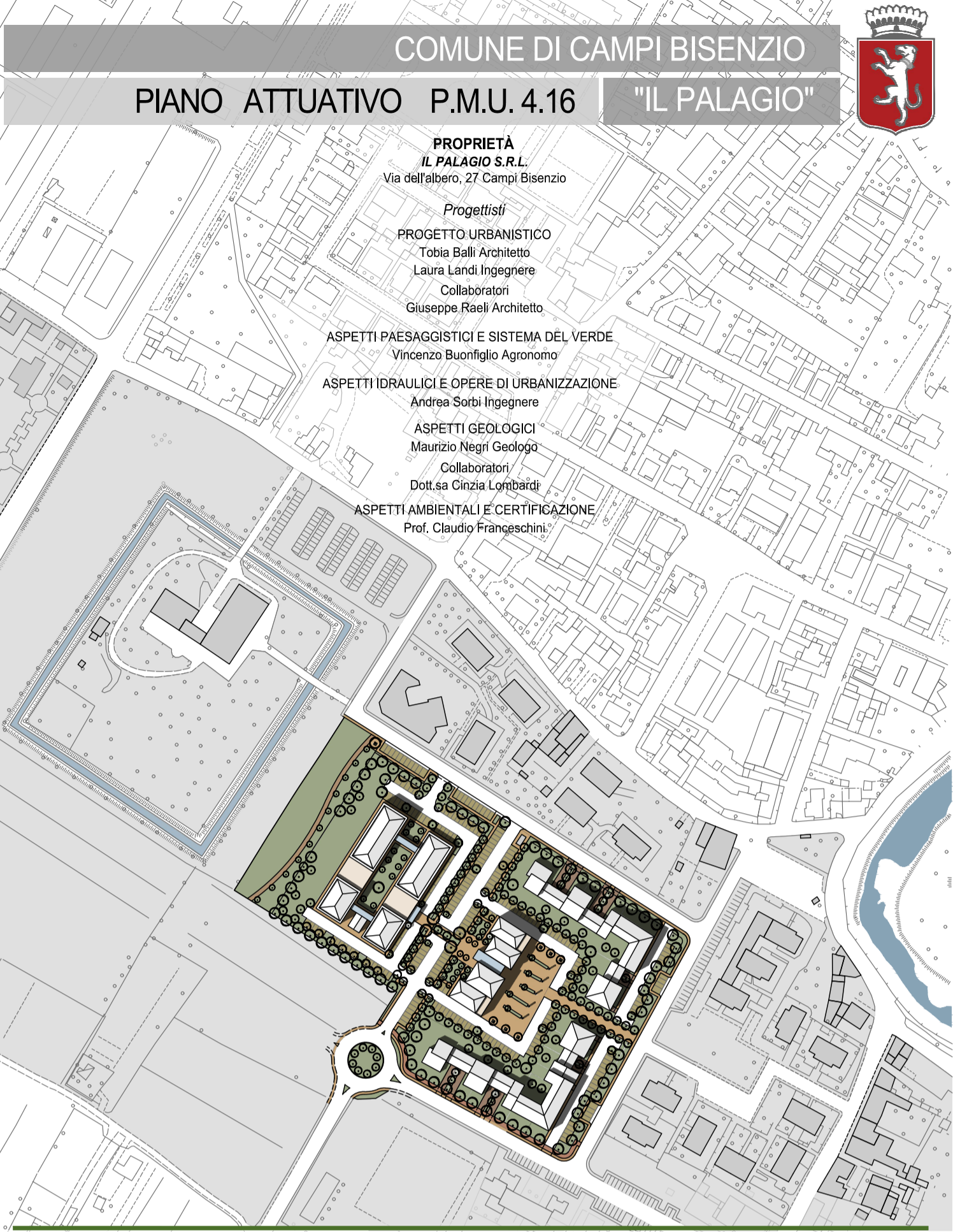
Progettisti  
PROGETTO URBANISTICO  
Totò Balli Architetto  
Laura Landi Ingegnere  
Collaboratori  
Giuseppe Racci Architetto

ASPETTI PAESAGGISTICI E SISTEMA DEL VERDE  
Vincenzo Buonfiglio Agronomo

ASPETTI IDRAULICI E OPERE DI URBANIZZAZIONE  
Andrea Sobbi Ingegnere

ASPETTI GEOLOGICI  
Maurizio Negri Geologo  
Collaboratori  
Dott.ssa Cinzia Lombardi

ASPETTI AMBIENTALI E CERTIFICAZIONE  
Prof. Claudio Franceschini



E2

E. OPERE PUBBLICHE

Sezioni trasversali tipologiche

Scala  
1:50

FEBBRAIO 2019

1503 URE02 LU 19

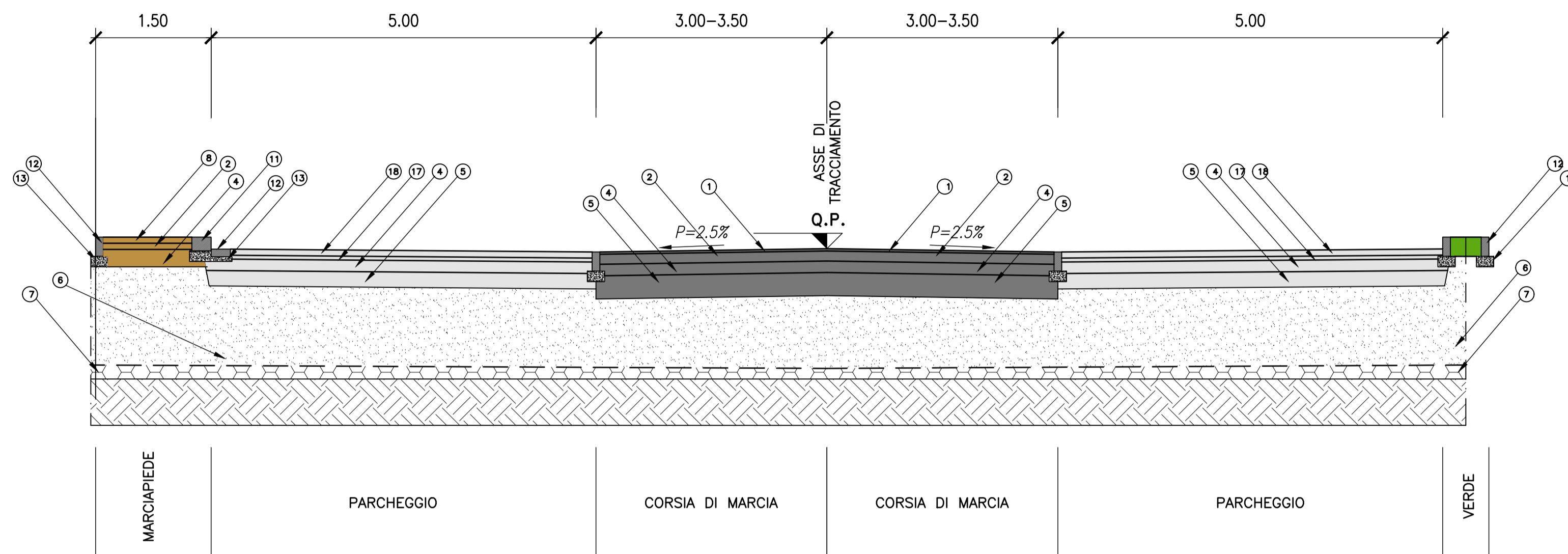
LA DIFFUSIONE E RIPRODUZIONE, ANCHE PARZIALE DI QUESTA TAVOLA È VIETATA A TERMINI DI LEGGE

Le sezioni trasversali rappresentate sono "tipologiche". Nello specifico vogliono descrivere i pacchetti stradali adottati per le varie tipologie di percorso e sono rappresentate in maniera virtuale, non necessariamente aderente ad una specifica sezione trasversale. Nelle fasi successive verrà redatto progetto stradale di dettaglio con le sezioni trasversali quotate necessarie alla corretta esecuzione dell'opera.

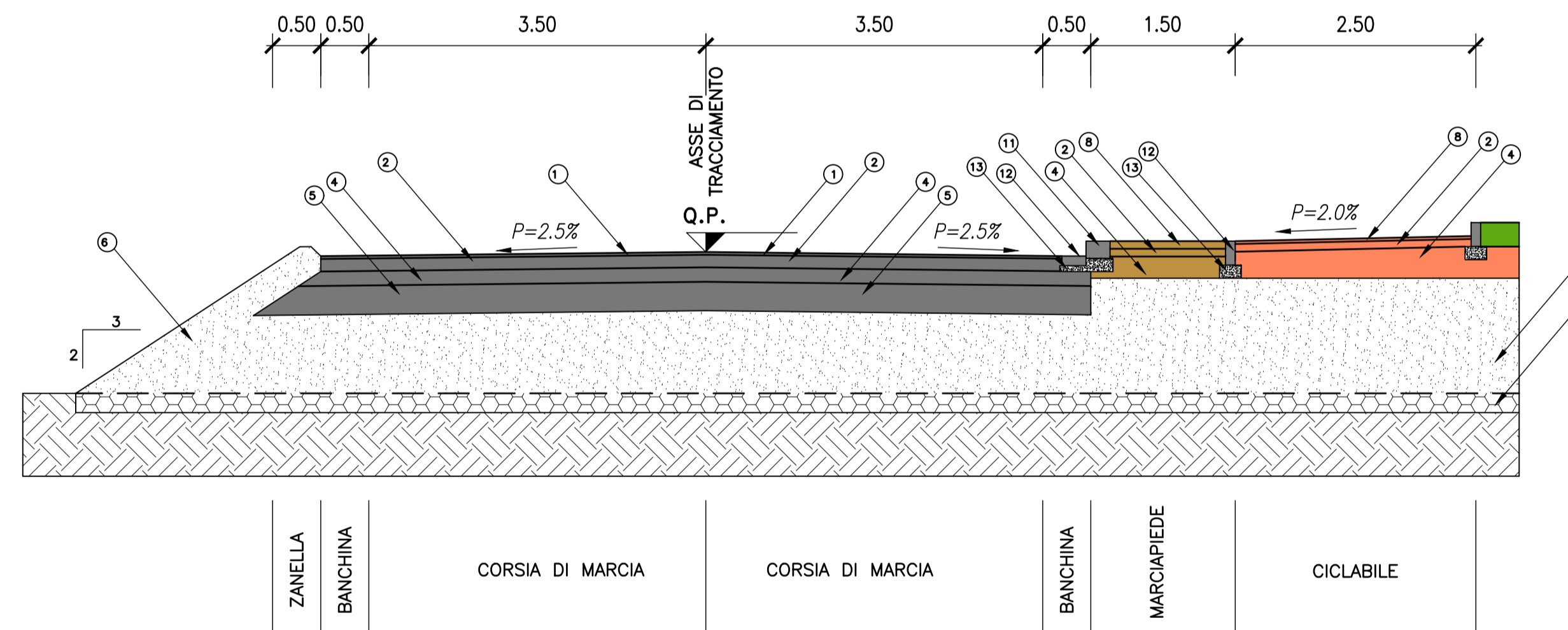
NOTE:

- 1 TAPPETO D'USURA IN CONGLOMERATO BITUMINOSO PEZZ. 0/10 mm
- 2 BINDER IN CONGLOMERATO BITUMINOSO PEZZ. 0/20 mm
- 3 STRATO DI BASE IN CONGLOMERATO BITUMINOSO PEZZ. 0/32 mm
- 4 MASSICCIATA STRADALE IN MISTO GRANULOMETRICO PEZZ. 40/70 mm
- 5 FONDAZIONE STRADALE IN MISTO GRANULOMETRICO PEZZ. 80/200 mm
- 6 RILEVATO STRADALE
- 7 SCOTICO SPESSORE 20 cm (EVENTUALE)
- 8 TAPPETO D'USURA IN CONGLOMERATO BITUMINOSO PER MARCIAPIEDI
- 9 MASSETTO IN CALCESTRUZZO Rck 200
- 10 FONDAZIONE PER MARCIAPIEDI IN MISTO DI CAVA
- 11 LISTA STRADALE MARTELLINATA IN CALCESTRUZZO VIBRATO (dim. 25x18x100 cm)
- 12 CORDONATO IN CALCESTRUZZO VIBRATO (dim. 10x25x100 cm)
- 13 ALLETTAMENTO IN CALCESTRUZZO
- 14 BARRIERA BORDO PONTE CL. H2
- 15 MAGRONE IN CALCESTRUZZO PER FORMAZIONE PENDENZE
- 16 TERRENO VEGETALE DI RIPORTO
- 17 STRATO DI ALLETTAMENTO IN RISETTA
- 18 MASSELLI AUTOBLOCCANTI IN CEMENTO
- 19 ZANELLA IN CEMENTO A UN PETTO DIM 50X7X100 cm
- 20 STABILIZZATO DI CAVA 0-10 RULLATO
- 21 CORDONATO SORMONTABILE

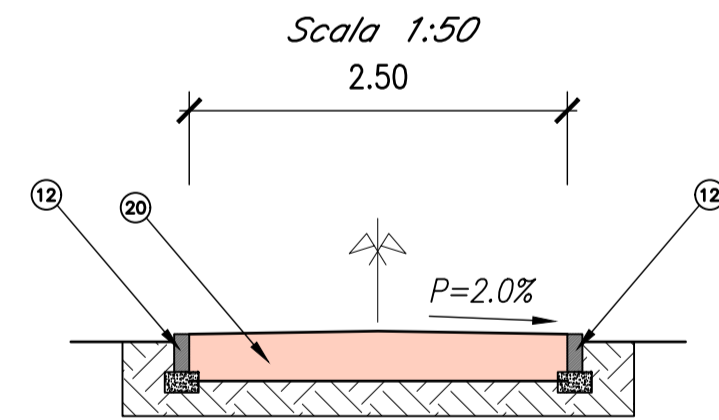
SEZIONE TIPO DEI PARCHEGGI  
Scala 1:50



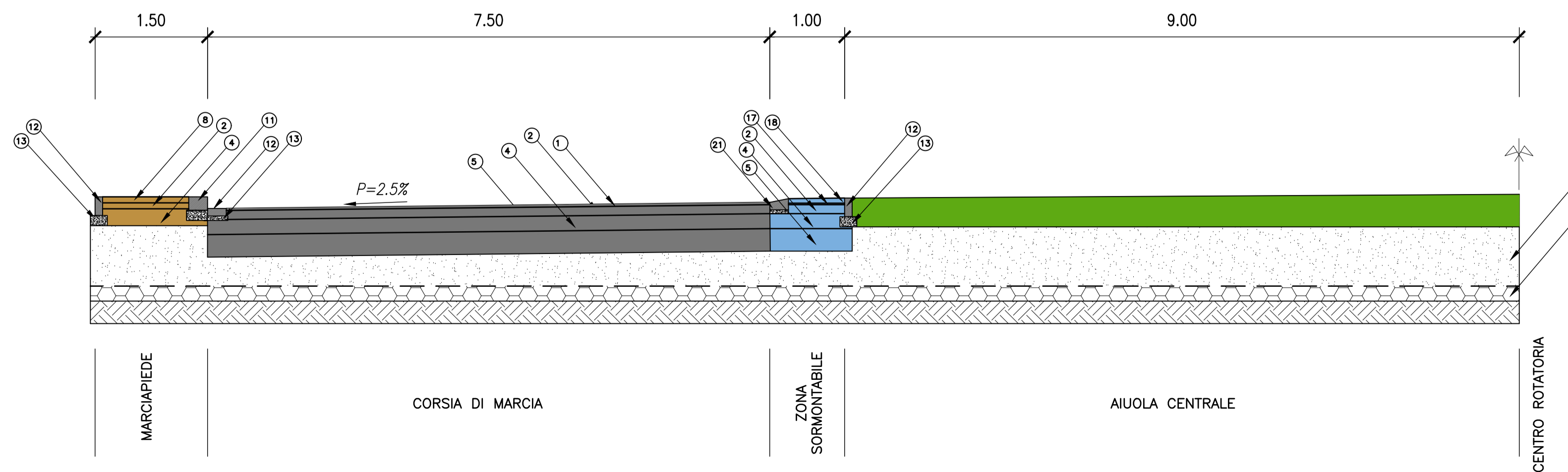
SEZIONE STRADALE ATTACCO ROTATORIA CON CICLABILE  
Scala 1:50



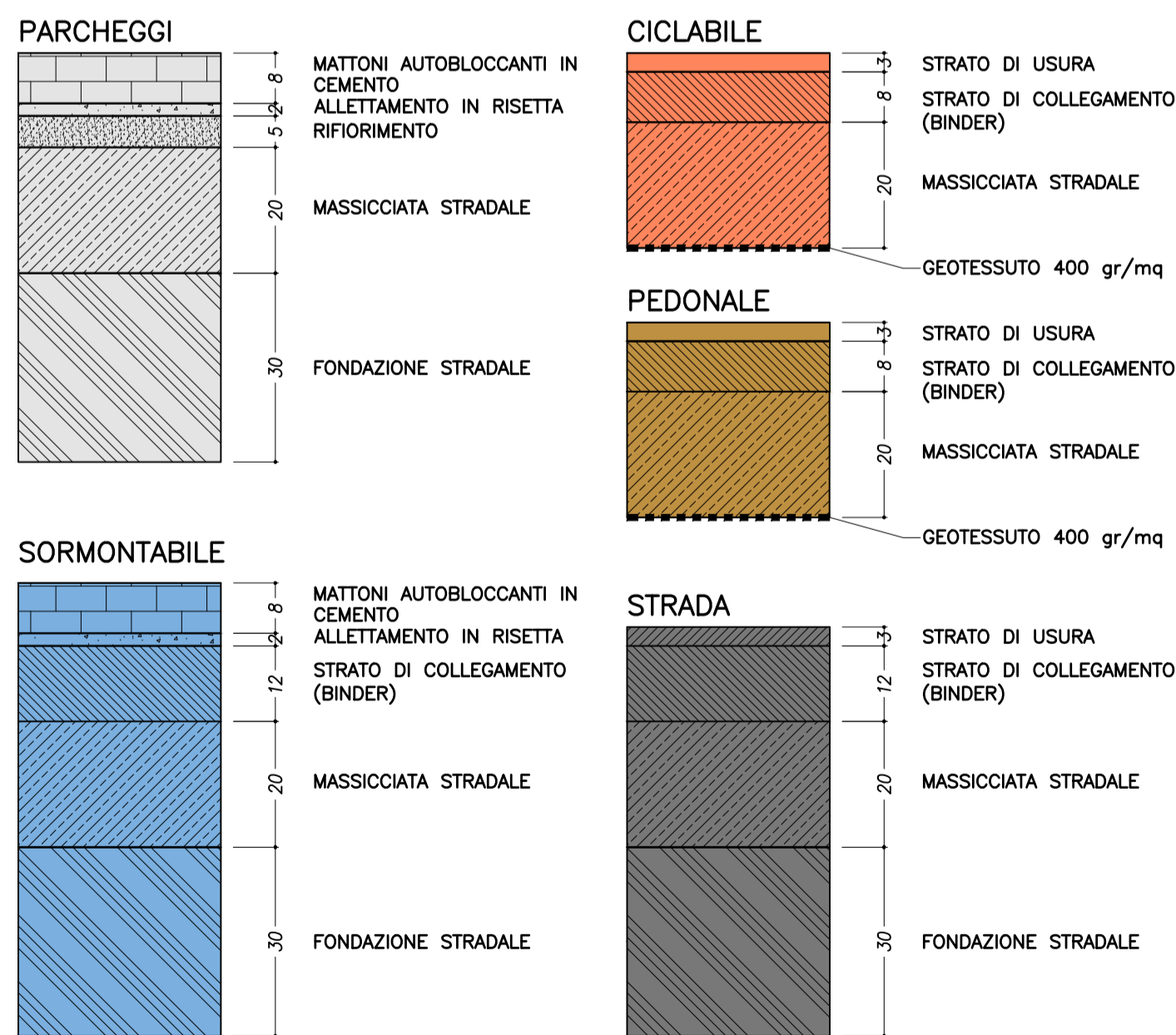
SEZIONE CICLABILE IN VERDE PUBBLICO  
Scala 1:50



SEZIONE STRADALE ROTATORIA CON MARCIAPEDE  
Scala 1:50



PARTICOLARI PAVIMENTAZIONE



N.B.: Le sezioni sono previste per esecuzione su terreno qualsiasi. In caso di presenza di sede stradale già adeguata ai carichi potranno essere eseguiti i soli strati superficiali previo scotico dell'esistente