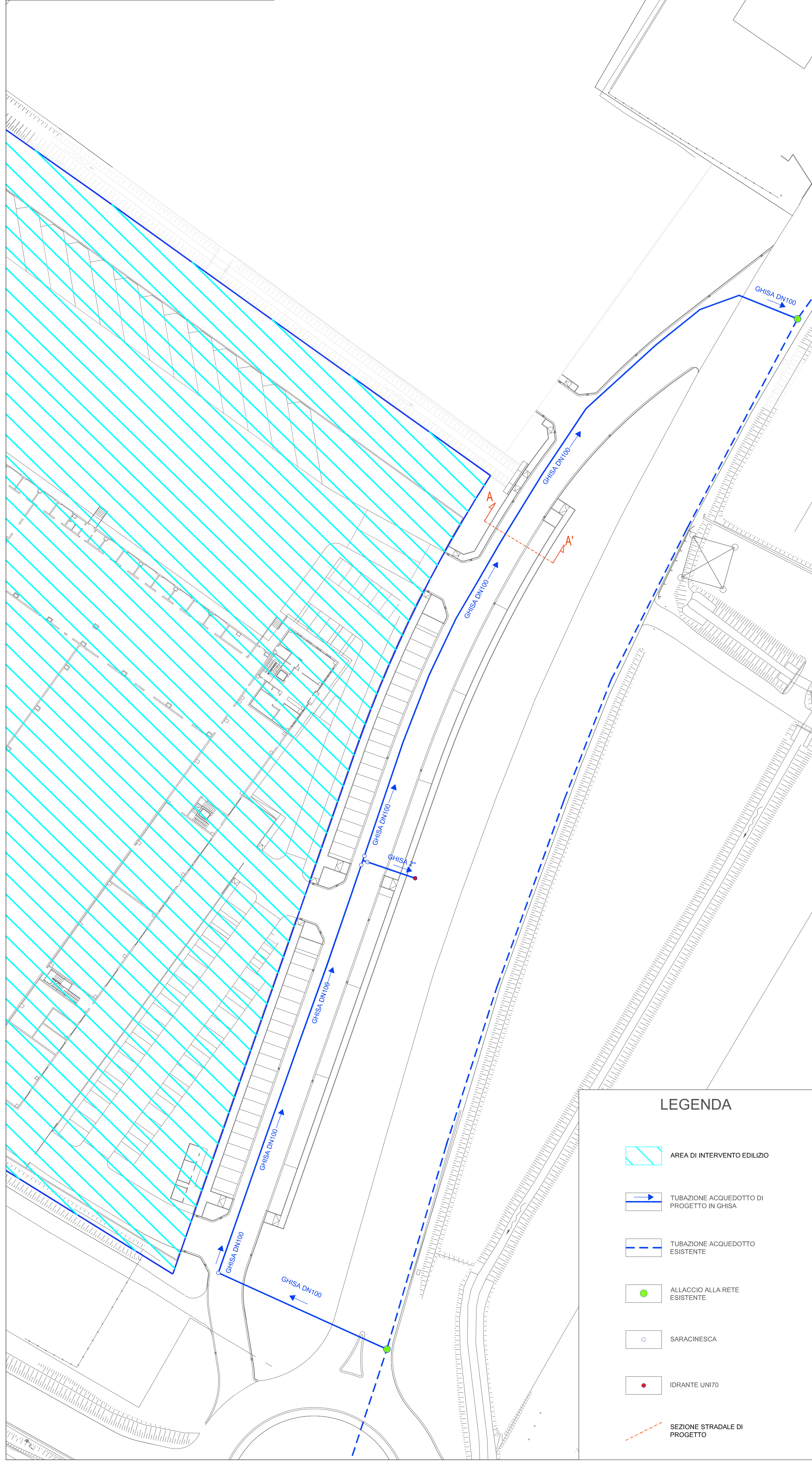


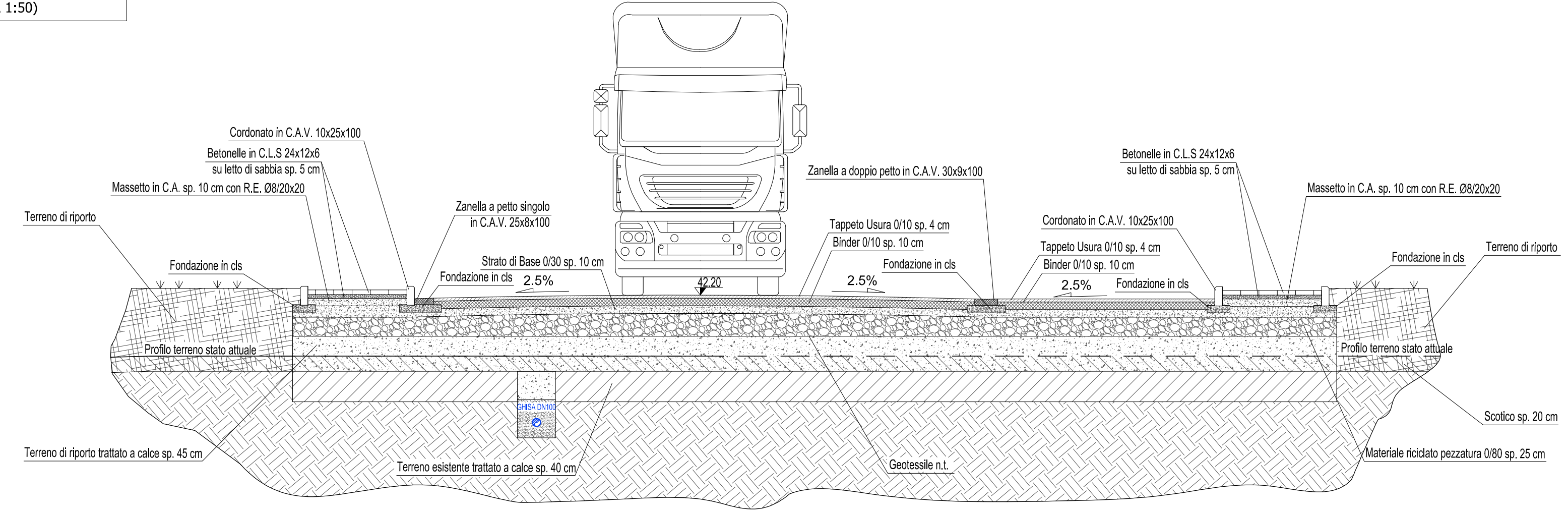
PLANIMETRIA RETE IDRICA DI ADDUZIONE
(SCALA 1:500)



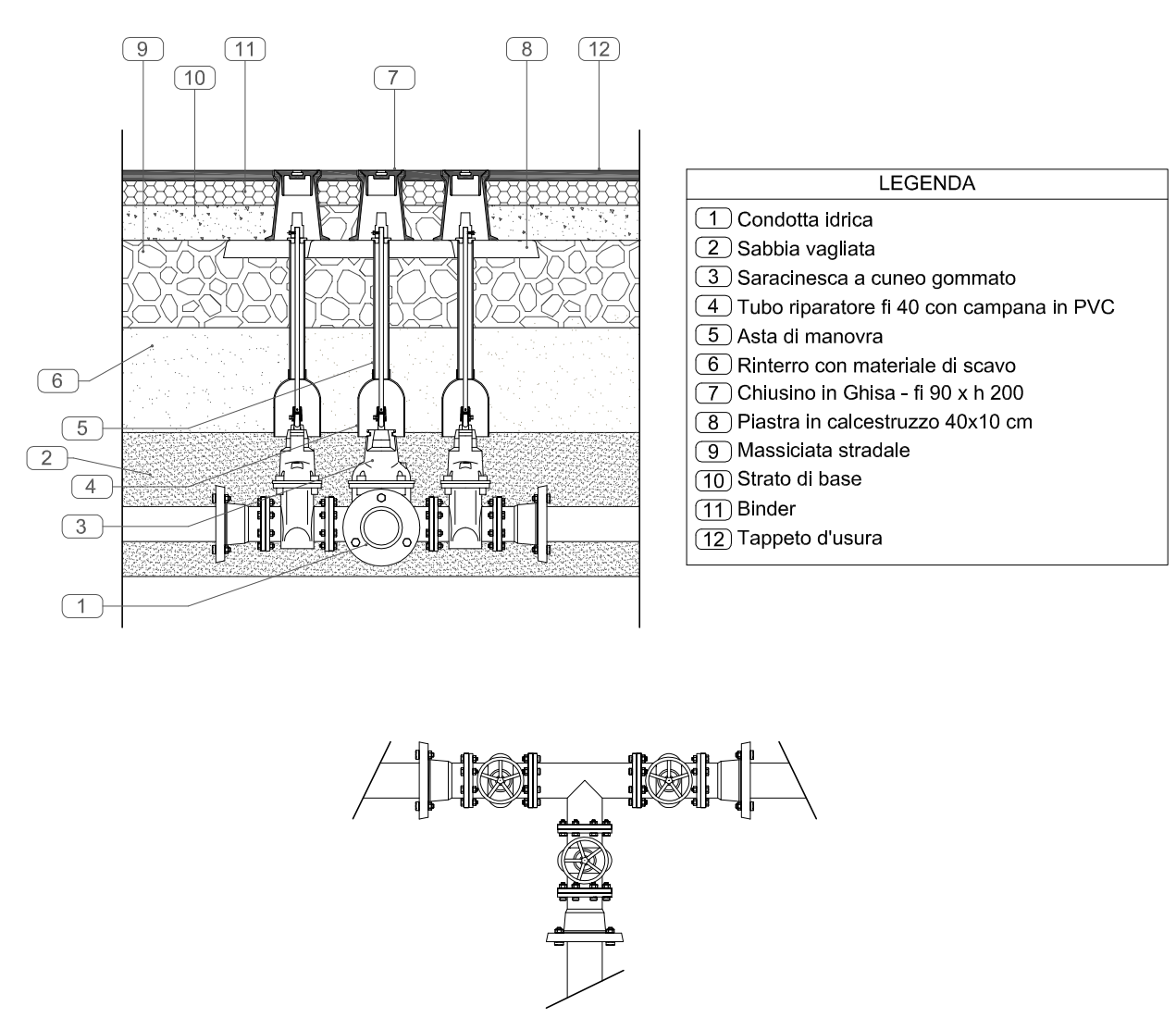
LEGENDA

- AREA DI INTERVENTO EDILIZIO
- TUBAZIONE ACQUEDOTTO DI PROGETTO IN GHISA
- TUBAZIONE ACQUEDOTTO ESISTENTE
- ALLACCIO ALLA RETE ESISTENTE
- SARACINESCA
- IDRANTE UN70
- SEZIONE STRADALE DI PROGETTO

SEZIONE A-A'
(SCALA 1:50)

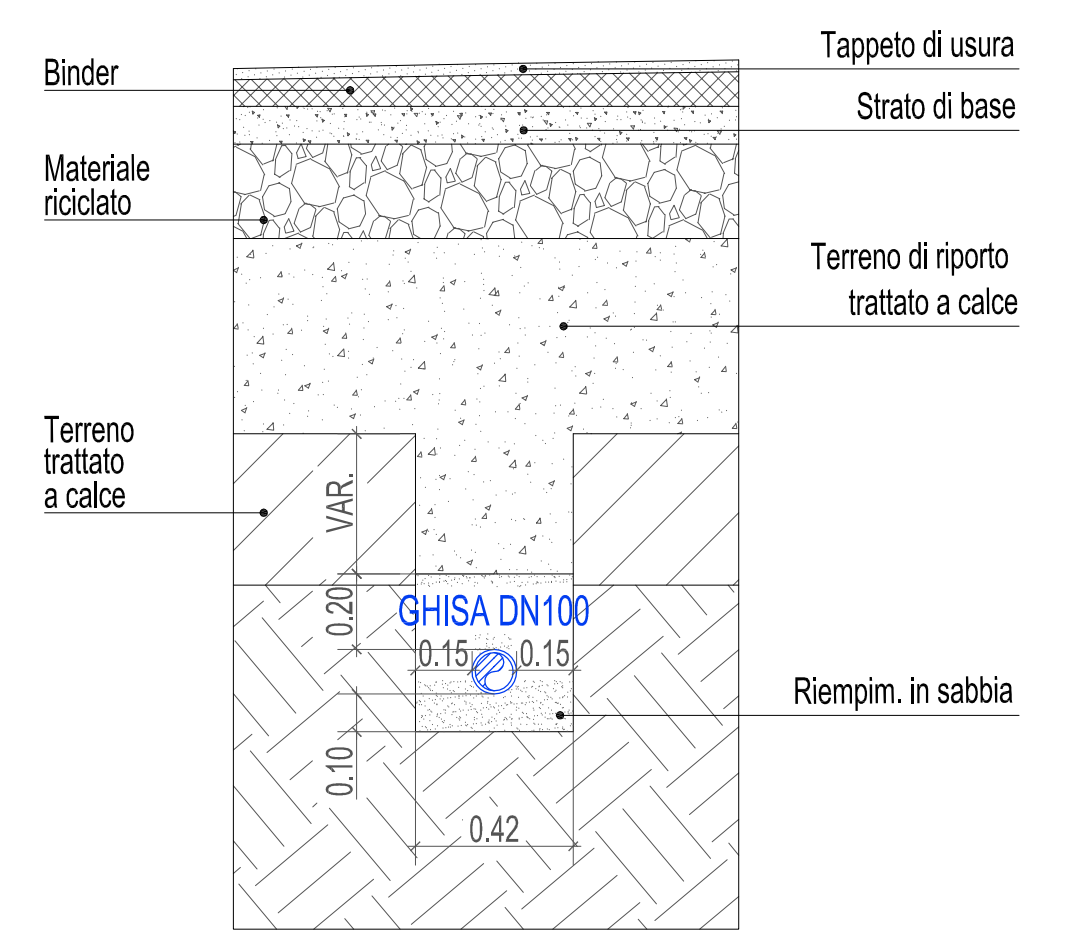


SEZIONE TIPO SARACINESCA INTERRATA
(SCALA 1:20)

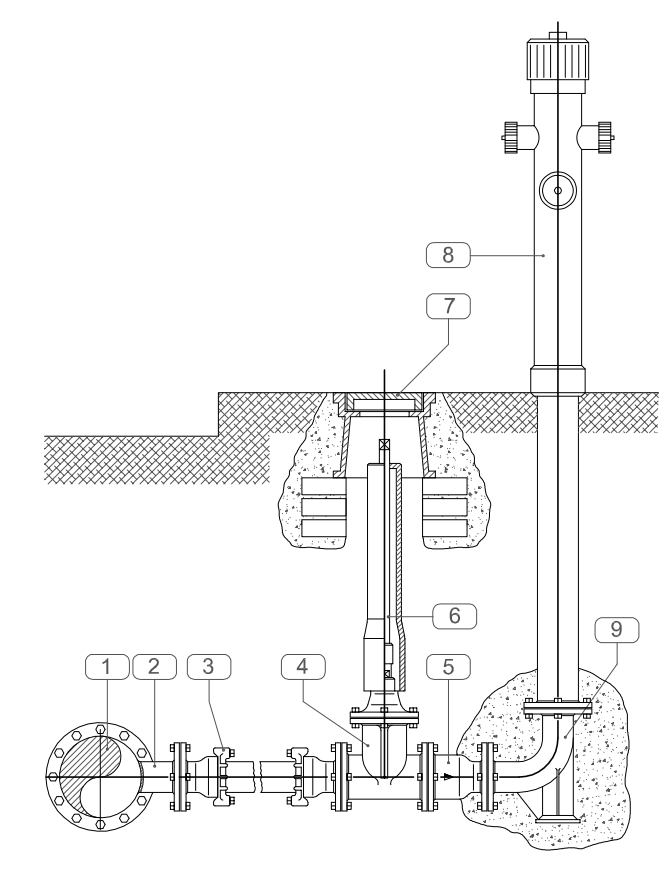


- LEGENDA**
- 1 Condotta idrica
 - 2 Sabbia vagliata
 - 3 Saracinesca a cuneo gommato
 - 4 Tubo riparatore fi 40 con campana in PVC
 - 5 Asta di manovra
 - 6 Rientro con materiale di scavo
 - 7 Chiusino in Ghisa - fi 90 x h 200
 - 8 Piastra in calcestruzzo 40x10 cm
 - 9 Massiciata stradale
 - 10 Strato di base
 - 11 Binder
 - 12 Tappeto d'usura

SEZIONE DI SCAVO GHISA DN100
(SCALA 1:20)



SEZIONE TIPO IDRANTE SOPRASUOLO
(SCALA 1:20)



- LEGENDA**
- 1 Tubazione principale
 - 2 Tes flangiato in ghisa
 - 3 Giunzione flangia bicchiere
 - 4 Saracinesca
 - 5 Valvola di ritegno
 - 6 Asta di manovra con tubo ripartitore
 - 7 Chiusino
 - 8 Idrante
 - 9 Curva a flangia con piade

COMUNE DI CAMPI BISENZIO
VARIANTE SEMPLIFICATA AL R.U. MEDIANTE SUAP
AI SENSI DELL'ART. 35 E ART. 252 ter DELLA L.R. 65/2014
EDIFICIO INDUSTRIALE CON DESTINAZIONE LOGISTICA DEL FREDDO
DA REALIZZARE IN UN'AREA DEL COMUNE DI CAMPI BISENZIO,
LOCALITÀ TOMERELLO, POSTA TRA VIALE S. ALLENDE E VIA A. EINSTEIN

VARIANTE SUAP
SEZIONE PROGETTO OPERA PUBBLICA

FRIGOGEL s.r.l.
Via del Lavoro, 33/b - 50041 Collesanino (FI)
P.IVA 0151840480

PROJECT MANAGEMENT	EDISISTEM s.r.l.
PROJECT MANAGER	ARCH. GIOVANNI VALENTINI
PROGETTISTA ARCHITETTONICO E DIREZIONE LAVORI	ARCH. MARCO VALENTINI
PROGETTO OPERE IDRAULICHE E DIREZIONE LAVORI	ING. DAVID MALOSSI
PROGETTO OPERE DI URBANIZZAZIONE E DIREZIONE LAVORI	ING. DAVID MALOSSI
PROGETTO IMPIANTI	ING. MASSIMO DE MASI
RESPONSABILE DELLA SICUREZZA	GEOM. LUCA MOTTA
GEOLOGO	ING. LUCA GARDONE

ELABORATO
- PLANIMETRIA RETE IDRICA DI ADDUZIONE
- SEZIONE STRADALE
- SEZIONI DI SCAVO

H_06

REVISIONE	DESCRIZIONE	DATA
1	PRESENTAZIONE	AGOSTO 2019
2	INTEGRAZIONE A SOSTITUZIONE	LUGLIO 2020
3	INTEGRAZIONE A SOSTITUZIONE	SETTEMBRE 2020