

PROPRIETA': EDILTOSCANA s.a.s. di Simonetti Massimo e C.
 Società in liquidazione - fallimento n. 143/2020 Tribunale di Firenze
 Curatore: Dott. Matteo Rondini
 via Giovanni del Plan dei Carpini 96/6, 50127 Firenze (FI)
 CF: RNDMTT81S29D612W

Calogero Andolina
 via di Mezzo, n.1, 50013 Campi Bisenzio (FI)
 CF: NDLGGR50T20L603U

Francesco Capici
 via Palagetta, n.25, 50013 Campi Bisenzio (FI)
 CF: CPCFNC53S04G273K

Giuseppa Di Carlo
 via Santa Maria, n.122, 50013 Campi Bisenzio (FI)
 CF: DCRGPP55B55H428K

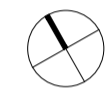
Calogero Nobile
 via Santa Maria, n.122, 50013 Campi Bisenzio (FI)
 CF: NBLCGR50C20L603J

PROGETTISTA: Arch. Marianna Coglievina
GEOLOGO: Dott. Franco Ceccarini

**RISOLUZIONE PROBLEMI IDRAULICI
 CONNESSI ALL'AREA**
 COMPENSAZIONE IMPERMEABILIZZAZIONE SUOLO
 (serbatoio permeabile sotterraneo)

N5i

planimetria
 scala 1:250

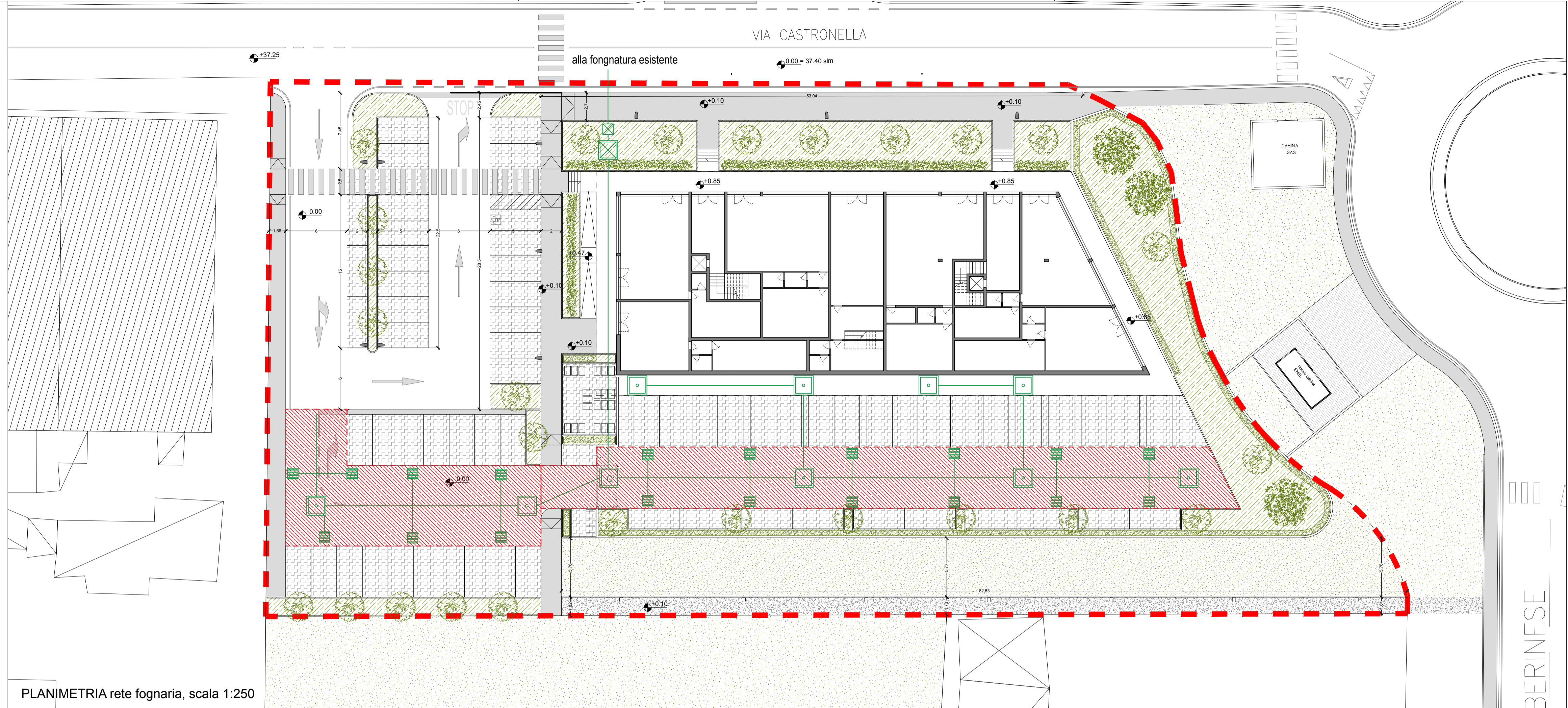


MARZO 2023

FIRME PROPRIETARI

TIMBRO PROGETTISTA

QUESTO DISEGNO NON PUO' ESSERE RIPRODOTTO NE RESO NOTO A TERZI SENZA AUTORIZZAZIONE SCRITTA DELL'AUTORE



PLANIMETRIA rete fognaria, scala 1:250

LEGENDA

Planimetria rete fognaria acque bianche

- RETE FOGNARIA ACQUE METEORICHE
- POZZETTO DI CONFLUENZA
- POZZETTO DI ISPEZIONE SIFONATO
- POZZETTO DI CONSEGNA
- SERBATOIO PERMEABILE SOTTERRANEO

COMPENSAZIONE IMPERMEABILIZZAZIONE SUOLO

Serbatoio poroso di calcolo = 617 mc (vedi allegato N1)
 Serbatoio poroso di progetto = spessore 1,0 m x superficie 621,59 mq = 621,59 mc

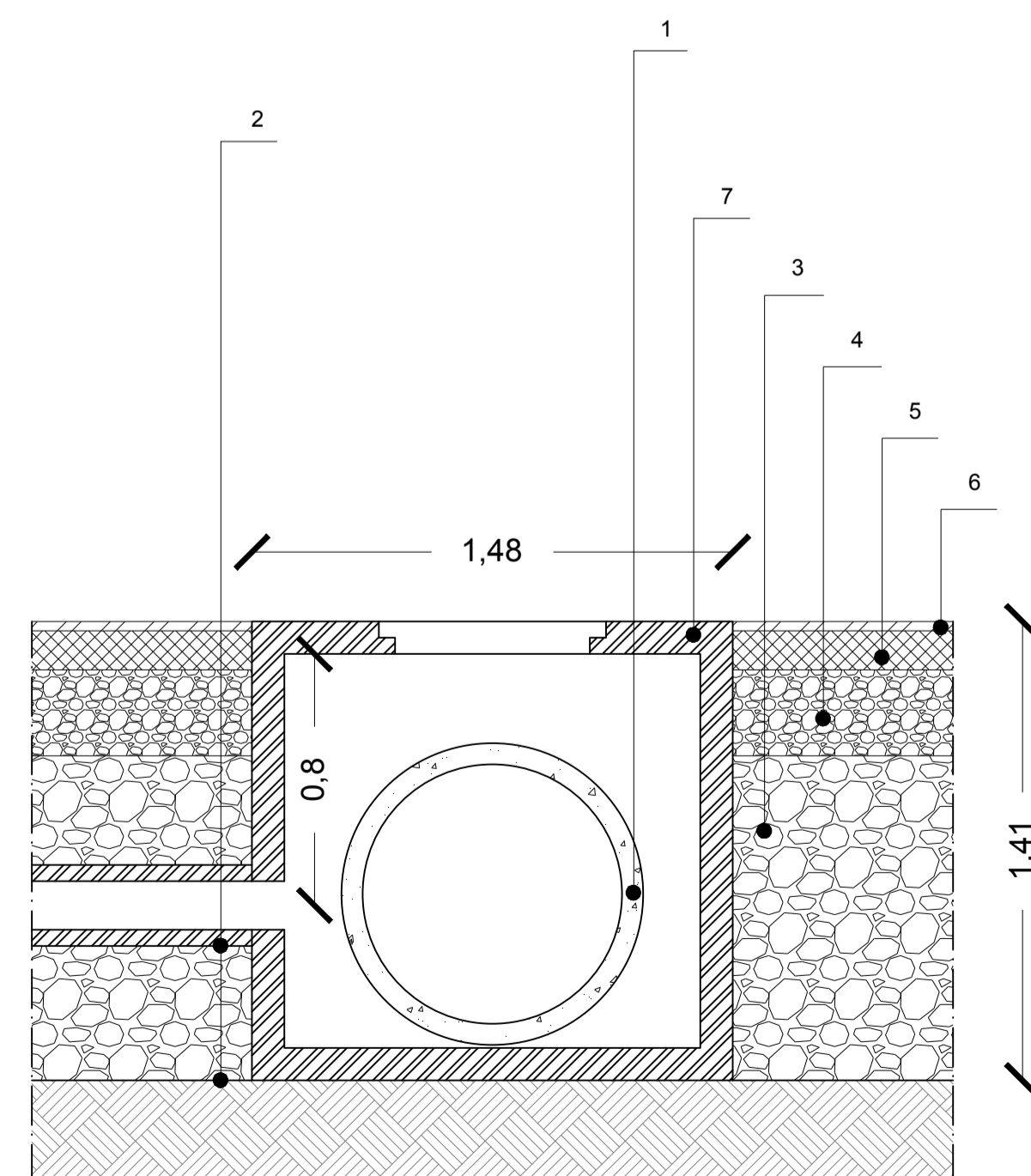
Dimensionamento bocca tarata

$Q = \mu S \sqrt{2gh}$

Legenda
 Q = Portata effluente dalla luce
 h = distanza tra il baricentro della luce e il pelo libero
 D = Diametro della luce circolare

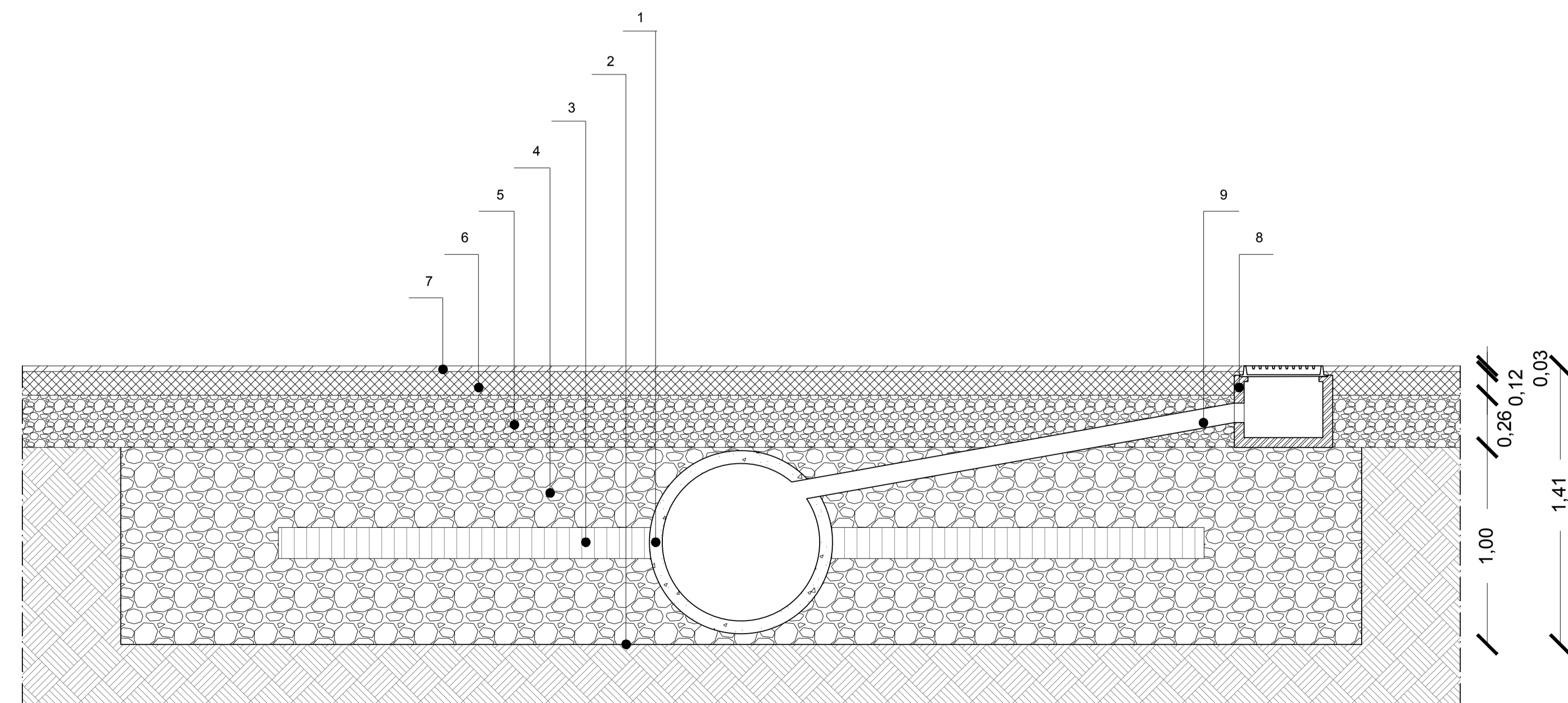
Q 0.42698062665 m³/s
 h 0.8 m
 D 0.15 m

- 1 TUBAZIONE IN CLS DN800
- 2 TESSUTO NON TESSUTO
- 3 MATERASSO DRENANTE IN GHIAIA A PEZZATURA MEDIA (spessore 1,10 m)
- 4 RILEVATO STRADALE
- 5 BINDER
- 6 STRATO DI USURA
- 7 POZZETTO DI CONFLUENZA IN CLS



Sezione tipo pozzetto stradale, scala 1:20

- 1 TUBAZIONE IN CLS DN800
- 2 TESSUTO NON TESSUTO
- 3 TUBAZIONE IN CORRUGATO MICROFORATO Ø 15 cm
- 4 MATERASSO DRENANTE IN GHIAIA A PEZZATURA MEDIA (spessore 1,10 m)
- 5 RILEVATO STRADALE
- 6 BINDER
- 7 STRATO DI USURA
- 8 POZZETTO CON CADITOIA
- 9 TUBAZIONE IN PVC DI SVUOTAMENTO Ø 10 cm



Sezione di dettaglio serbatoio permeabile, scala 1:20