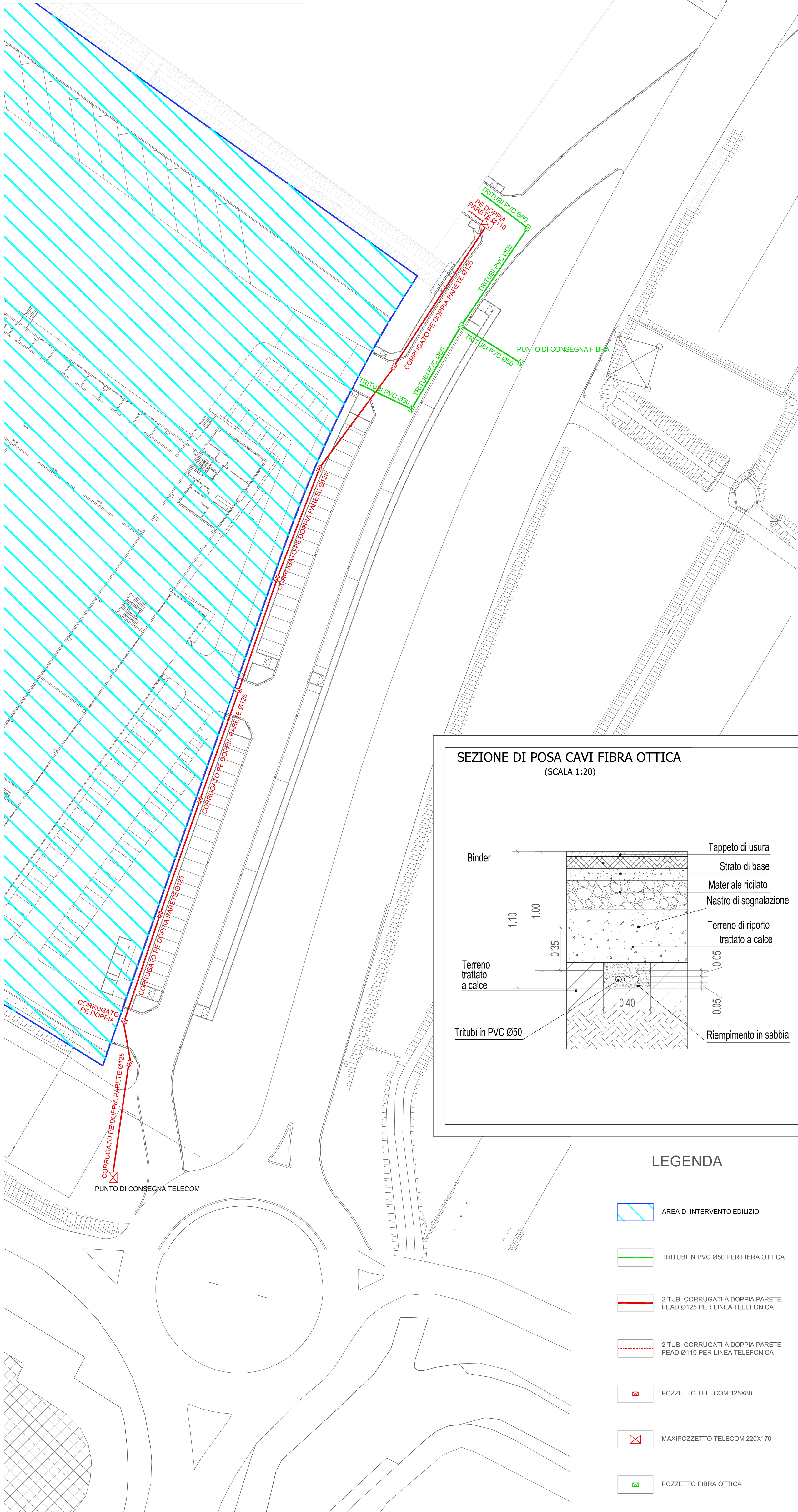
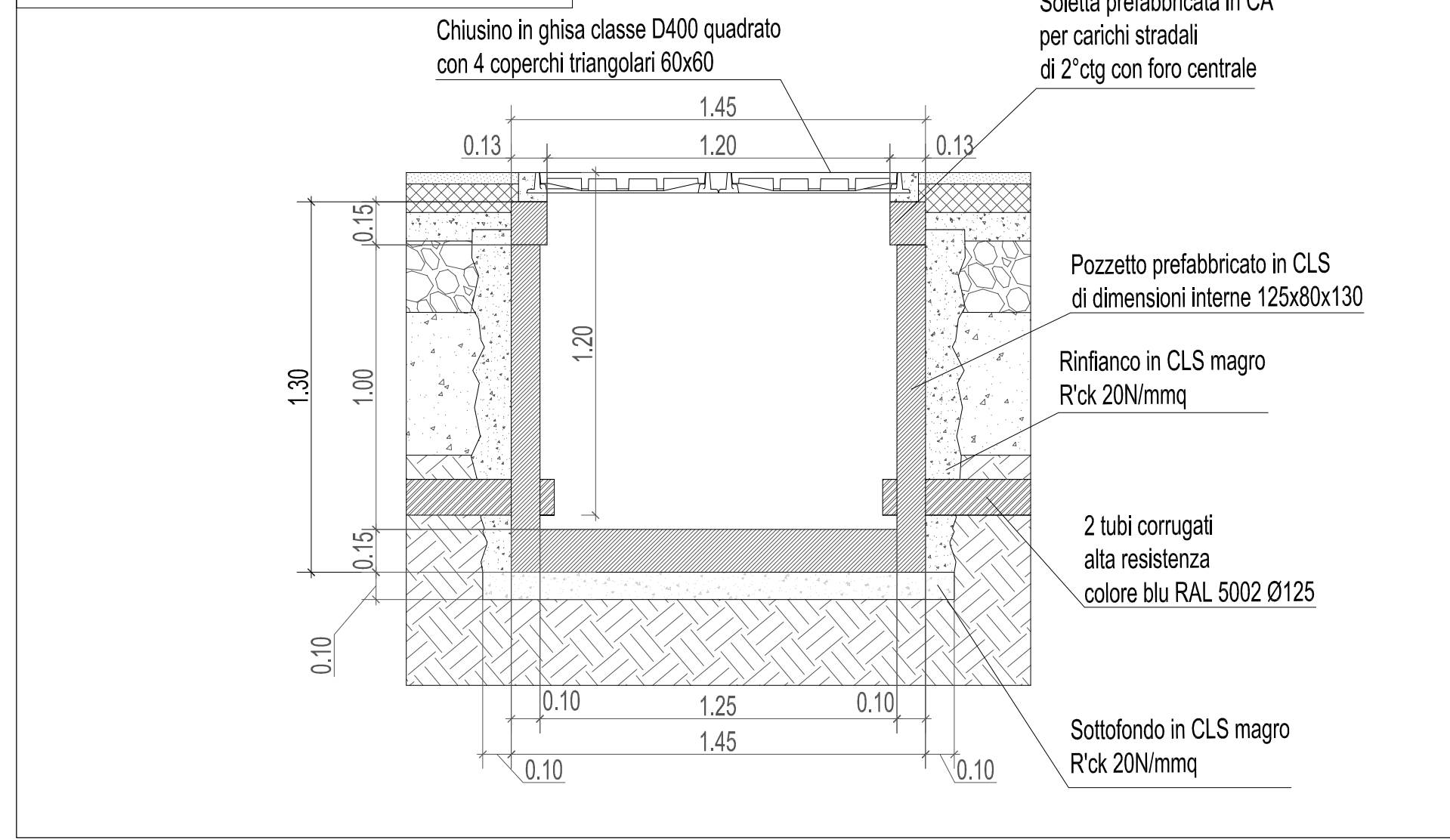


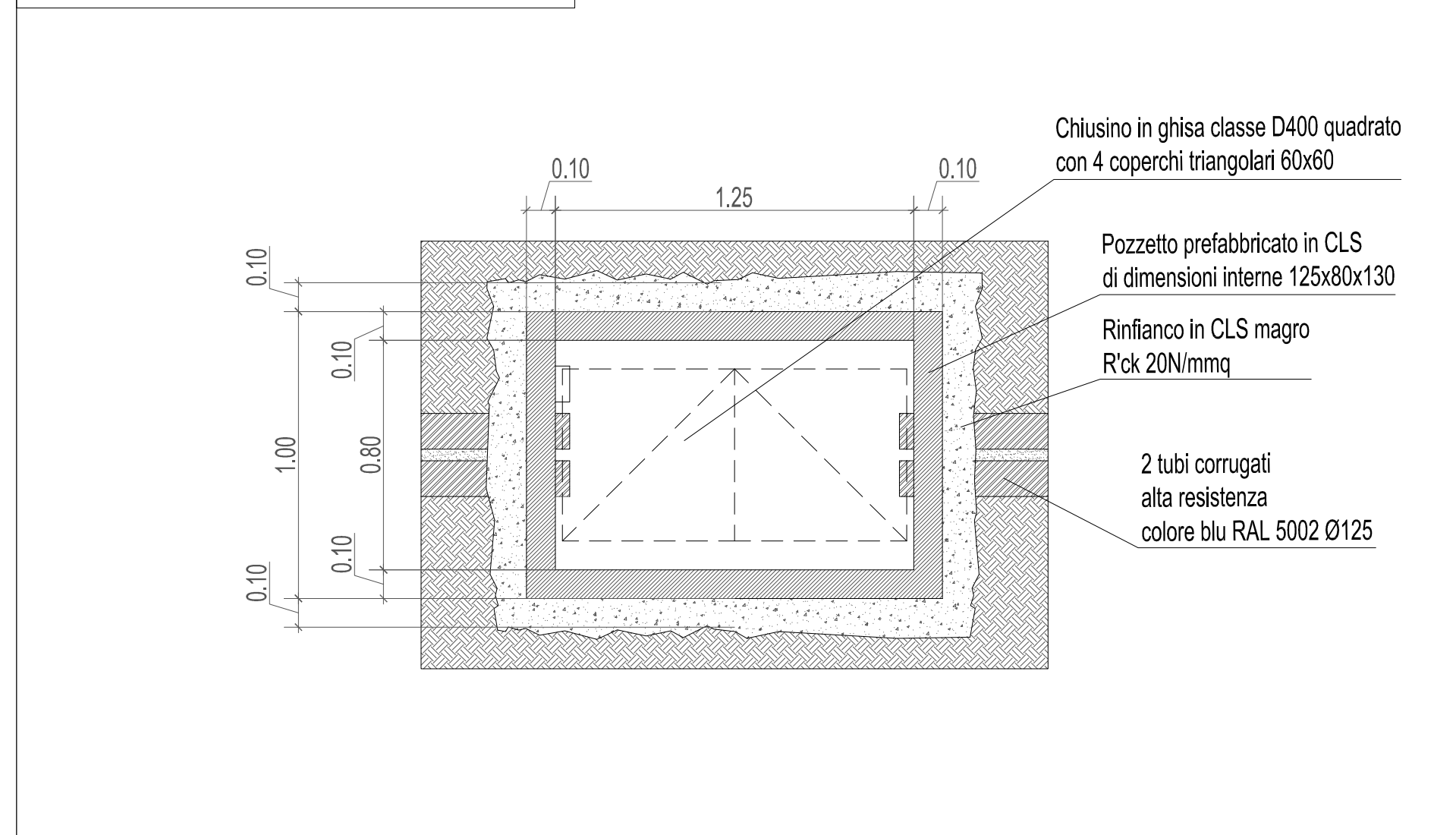
PLANIMETRIA RETE TELEFONICA E FIBRA OTTICA
(SCALA 1:500)



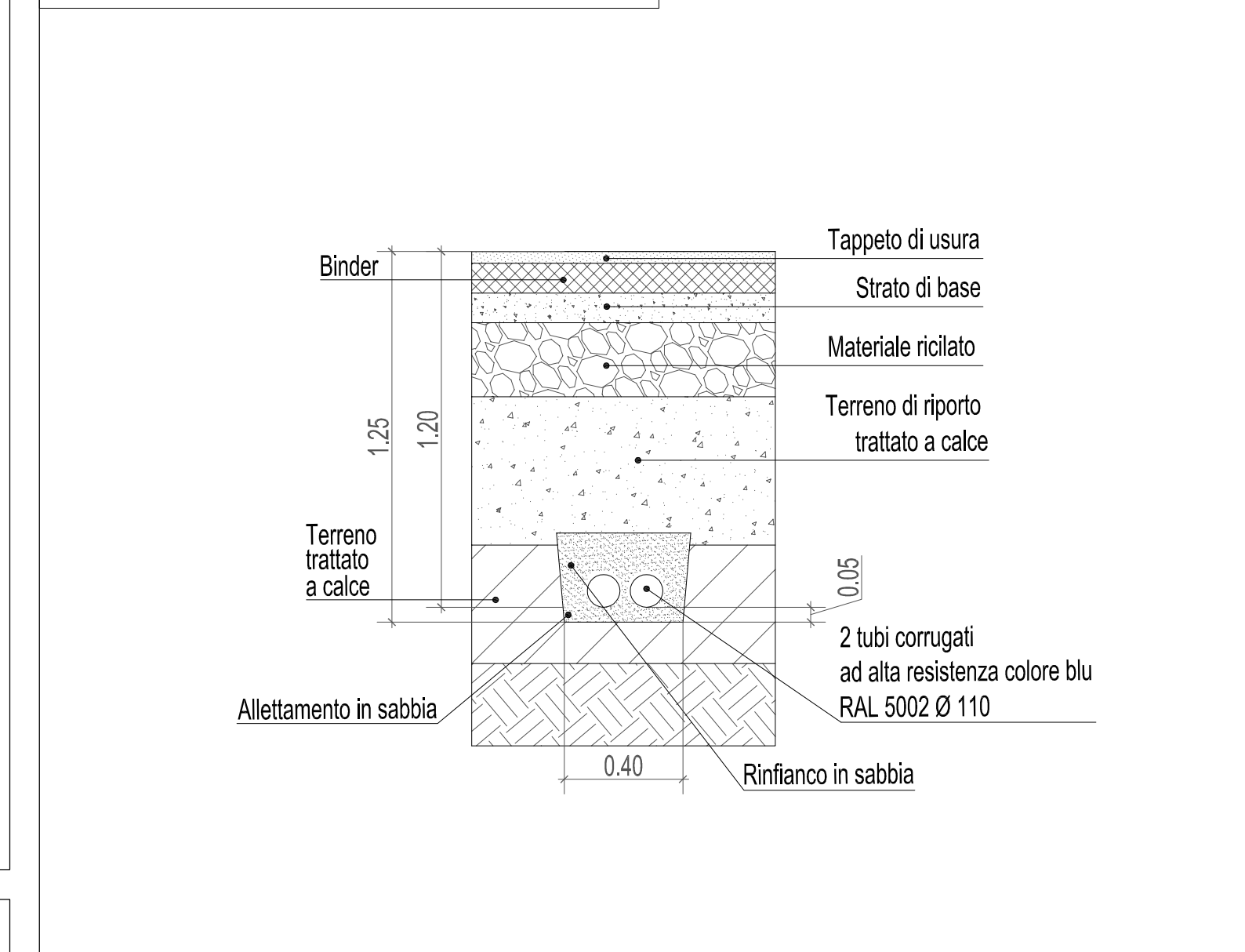
SEZIONE POZZETTO TELECOM 125X80
(SCALA 1:20)



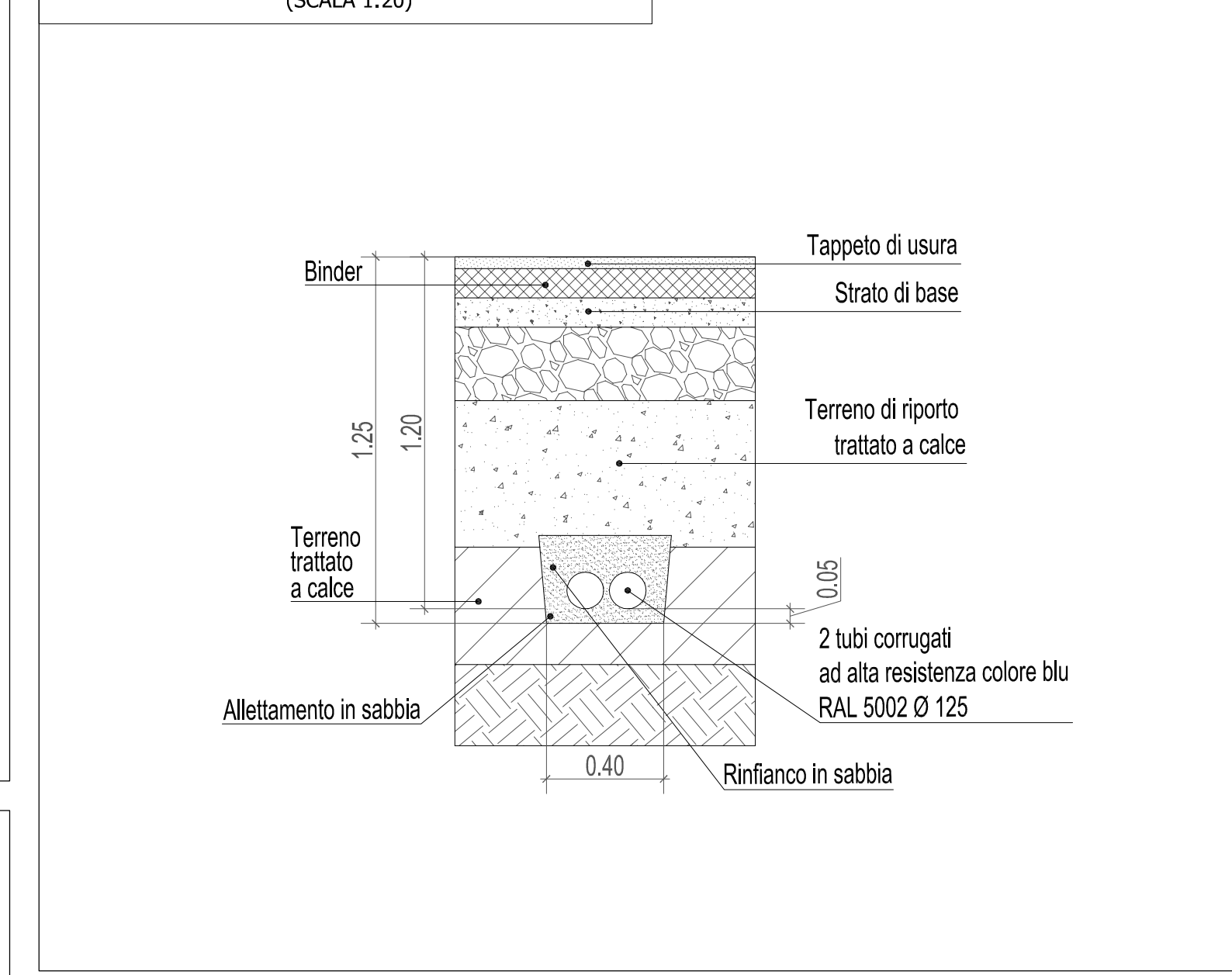
PIANTA POZZETTO TELECOM 125X80
(SCALA 1:20)



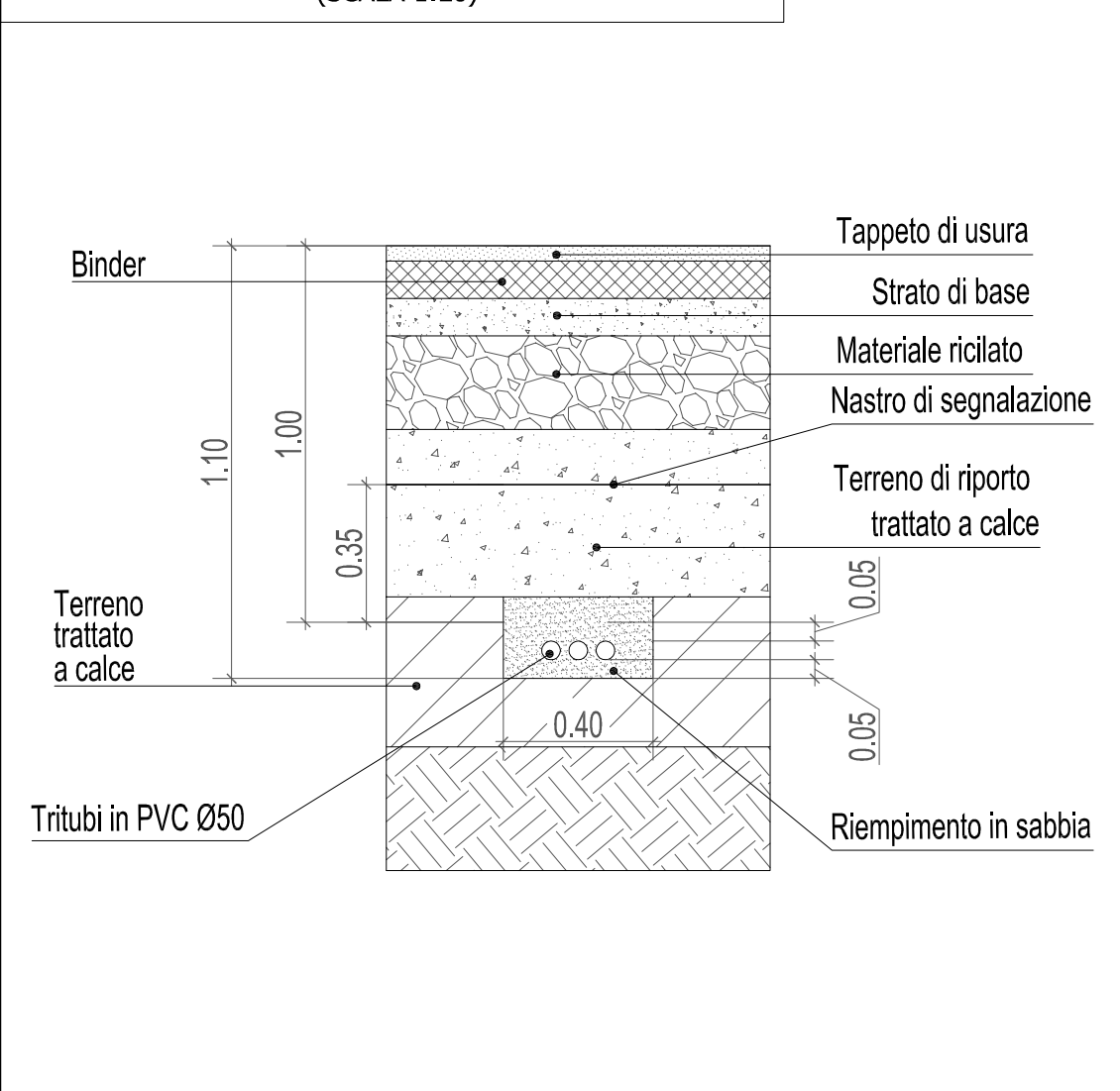
SEZIONE DI POSA CAVI TELECOM TIPO 1
(SCALA 1:20)



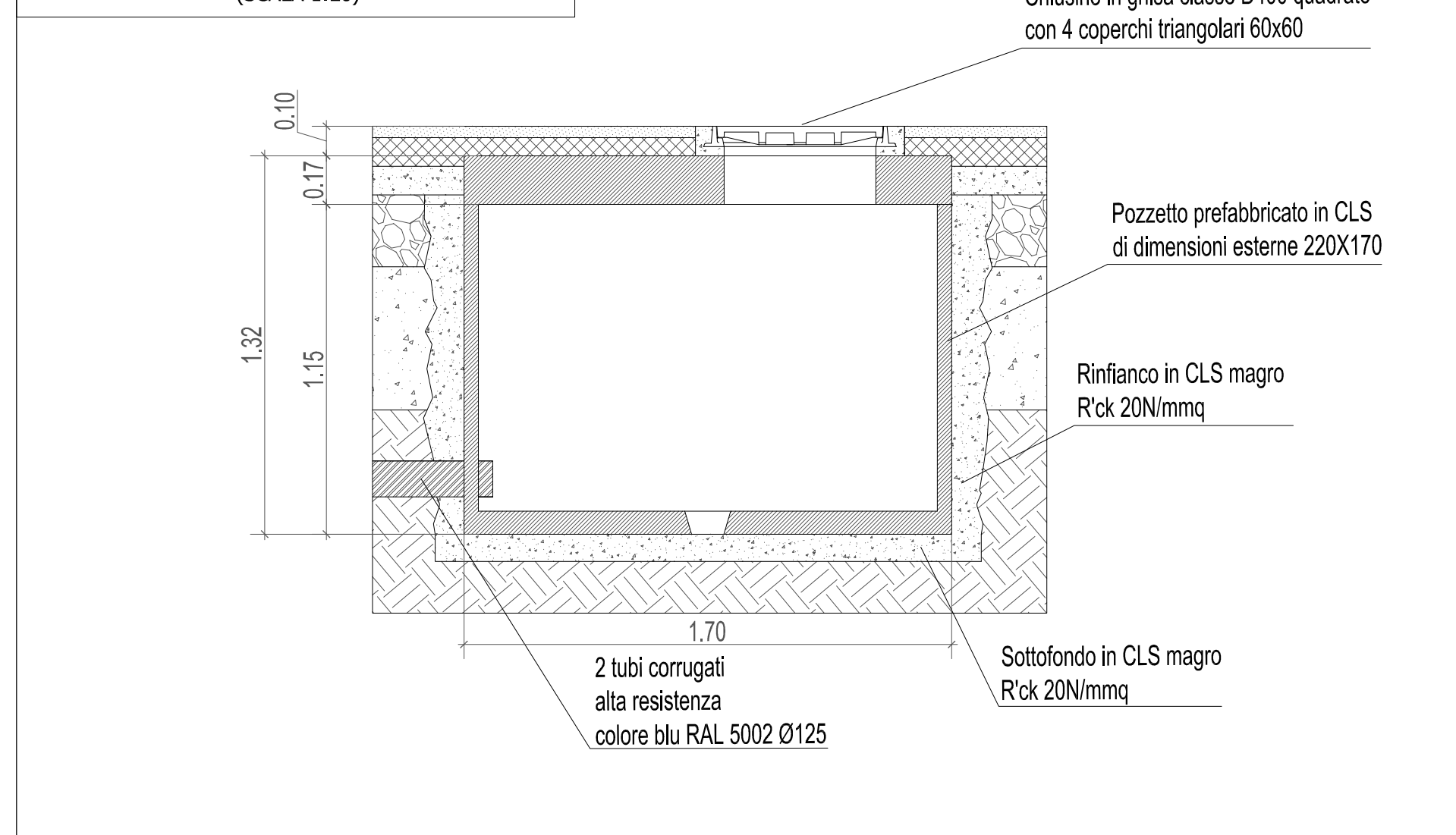
SEZIONE DI POSA CAVI TELECOM TIPO 2
(SCALA 1:20)



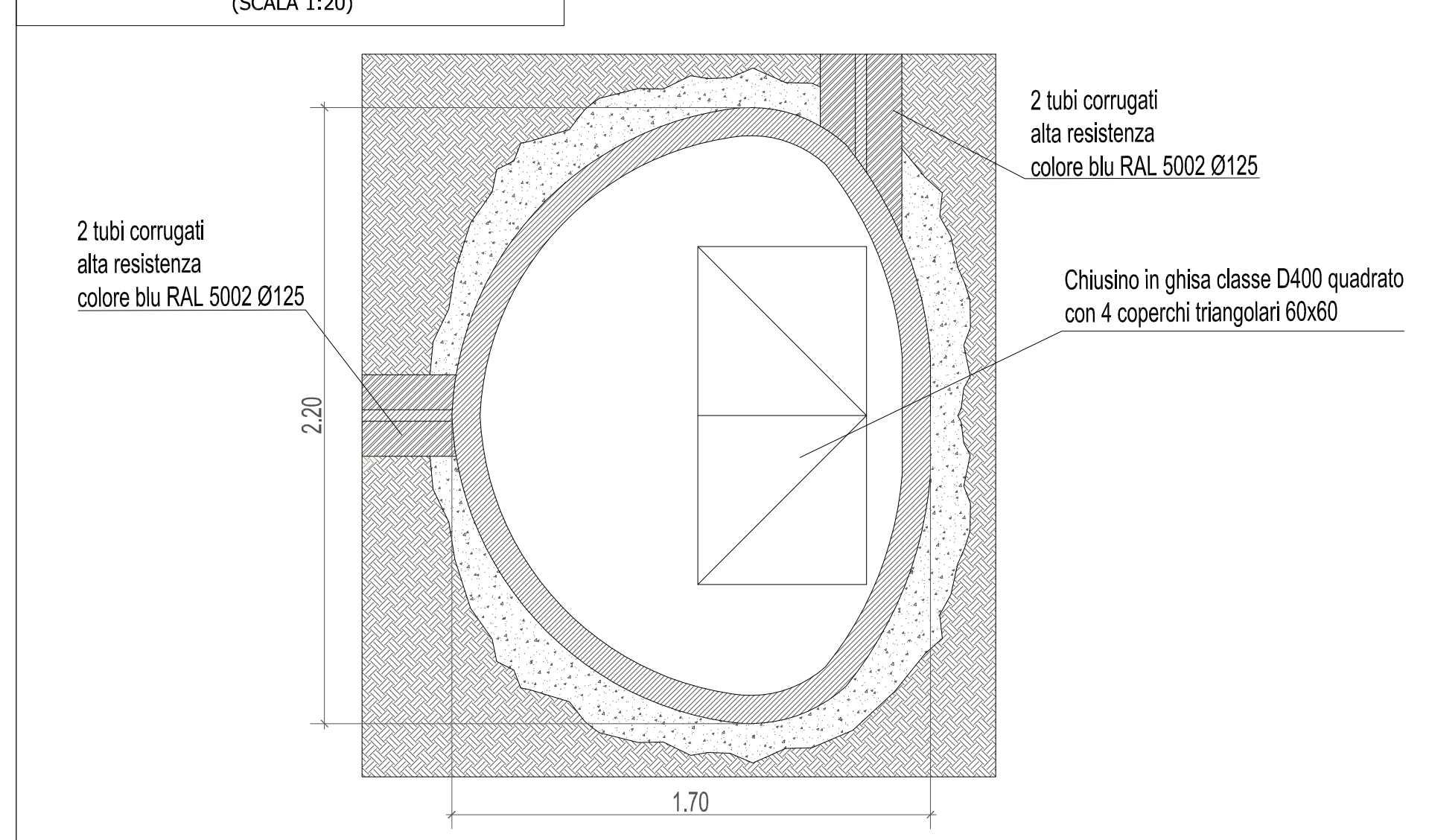
SEZIONE DI POSA CAVI FIBRA OTTICA
(SCALA 1:20)



SEZIONE MAXI POZZETTO TELECOM
(SCALA 1:20)



PIANTA MAXI POZZETTO TELECOM
(SCALA 1:20)



LEGENDA

- AREA DI INTERVENTO EDILIZIO
- TRITUBI IN PVC Ø50 PER FIBRA OTTICA
- 2 TUBI CORRUGATI A DOPPIA PARETE PEAD Ø125 PER LINEA TELEFONICA
- 2 TUBI CORRUGATI A DOPPIA PARETE PEAD Ø110 PER LINEA TELEFONICA
- POZZETTO TELECOM 125X80
- MAXIPOZZETTO TELECOM 220X170
- POZZETTO FIBRA OTTICA

COMUNE DI CAMPI BISENZIO
VARIANTE SEMPLIFICATA AL R.U. MEDIANTE SUAP
AI SENSI DELL'ART. 35 E ART. 252 ter DELLA L.R. 65/2014
EDIFICIO INDUSTRIALE CON DESTINAZIONE LOGISTICA DEL FREDDO
DA REALIZZARE IN UN'AREA DEL COMUNE DI CAMPI BISENZIO,
LOCALITÀ TOMERELLO, POSTA TRA VIALE S. ALLENDE E VIA A. EINSTEIN

VARIANTE SUAP
SEZIONE PROGETTO OPERA PUBBLICA

COMITENTE	FRIGOGEL s.r.l. <small>Via de La Prata, 25/b - 06041 Castelnuovo (FR) P.IVA 0121842060</small>	
PROJECT MANAGEMENT	EDISISTEM s.r.l	
PROJECT MANAGER	ARCH. GIOVANNI VALENTINI	
PROGETTISTA ARCHITETTONICO E DIREZIONE LAVORI	ARCH. MARCO VALENTINI	
PROGETTO OPERE IDRAULICHE E DIREZIONE LAVORI	ING. DAVID MALOSSI	
PROGETTO OPERE DI URBANIZZAZIONE E DIREZIONE LAVORI	ING. DAVID MALOSSI	
PROGETTO IMPIANTI	ING. MASSIMO DE MASI	
RESPONSABILE DELLA SICUREZZA	GEOM. LUCA MOTTA	
GEOLOGO	ING. LUCA GARDONE	

ELABORATO

- PLANIMETRIA RETE TELEFONICA E FIBRA OTTICA
- SEZIONI E PIANTE POZZETTI
- SEZIONI DI POSA DEI CAVI

H_07

REVISIONE	DESCRIZIONE	DATA
1	PRESENTAZIONE	AGOSTO 2019
2	INTEGRAZIONE A SOSTITUZIONE	LUGLIO 2020