



Regolamento Urbanistico

Adozione: Delibera C.C. n° 201 del 2/12/2004 - Approvazione: Delibera C.C. n° 90 del 20/7/2005

Variante per interventi puntuali e per adeguamenti normativi all'interno del territorio urbanizzato individuato ai sensi dell'art. 224 della LR 65/2014

Adozione: Delibera C.C. n° 205 del 19/10/2017 - Approvazione: Delibera C.C. n° 68 del 12/04/2018

Tav. 13g - Carta della Fattibilità

(scala 1:2000)

Il Sindaco
Emiliano Fossi

Assessore all'Urbanistica
Stefano Salvi

Responsabile del Procedimento
ing. Domenico Ennio Maria Passaniti

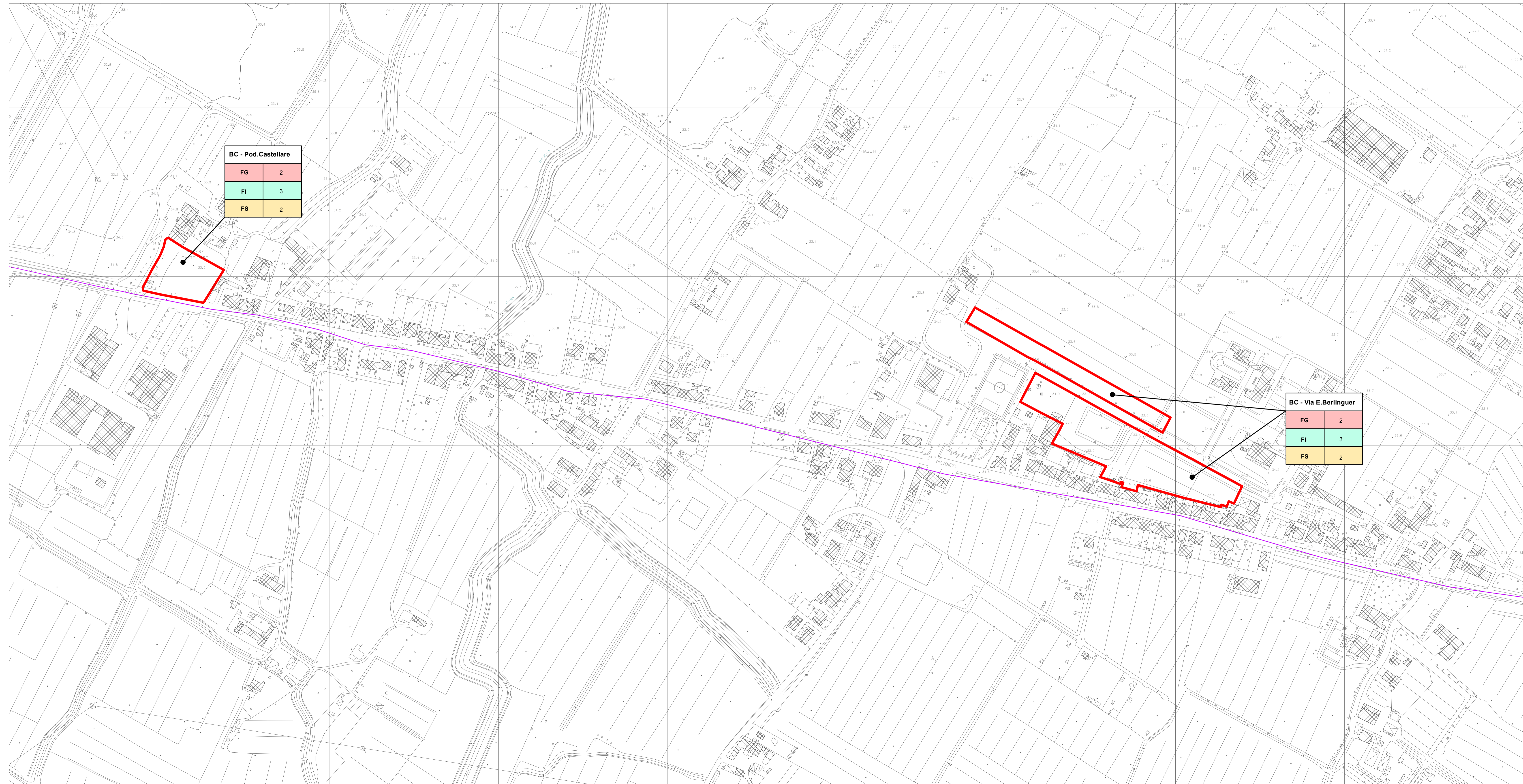
Responsabile Ufficio Urbanistica
arch. Letizia Nieri

Garante dell'informazione e della partecipazione
dr.sa Simonetta Cappelli

Progettista
arch. Riccardo Luca Breschi

Studi geologici
Soc. IdroGeo Service Srl
Dott. Geol. Simone Fiaschi (Direttore Tecnico)
Dott. Geol. Alessandro Murratzu (Direttore Tecnico)
Dott. Geol. Alessio Calvetti (collaboratore)

Agosto 2017



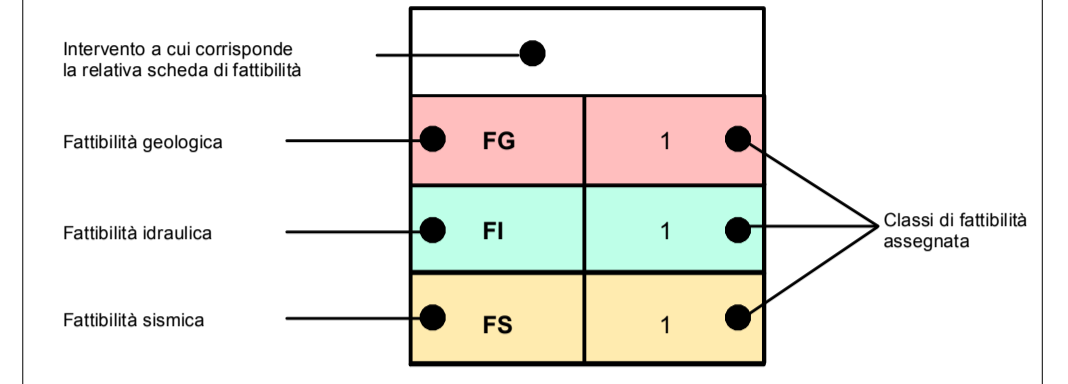
BC - Pod.Castellare	
FG	2
FI	3
FS	2

BC - Via E.Berlinguer	
FG	2
FI	3
FS	2

Legenda

Classi di fattibilità

- 1 - Fattibilità senza particolari limitazioni
- 2 - Fattibilità con normali vincoli
- 3 - Fattibilità condizionata
- 4 - Fattibilità limitata



- Limite provinciale
- Limite comunale
- Comparti e/o previsioni urbanistiche con singole schede di fattibilità