

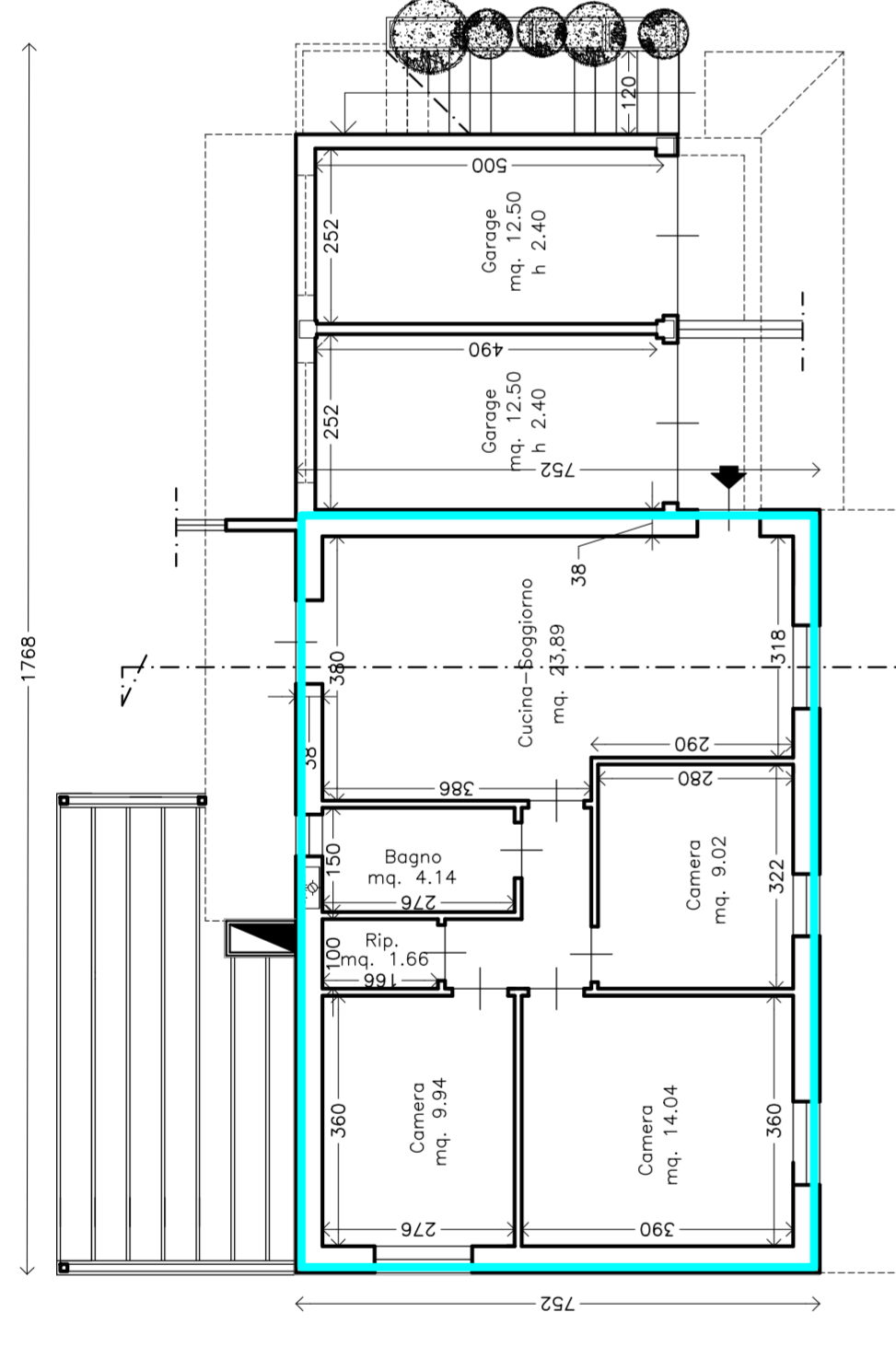
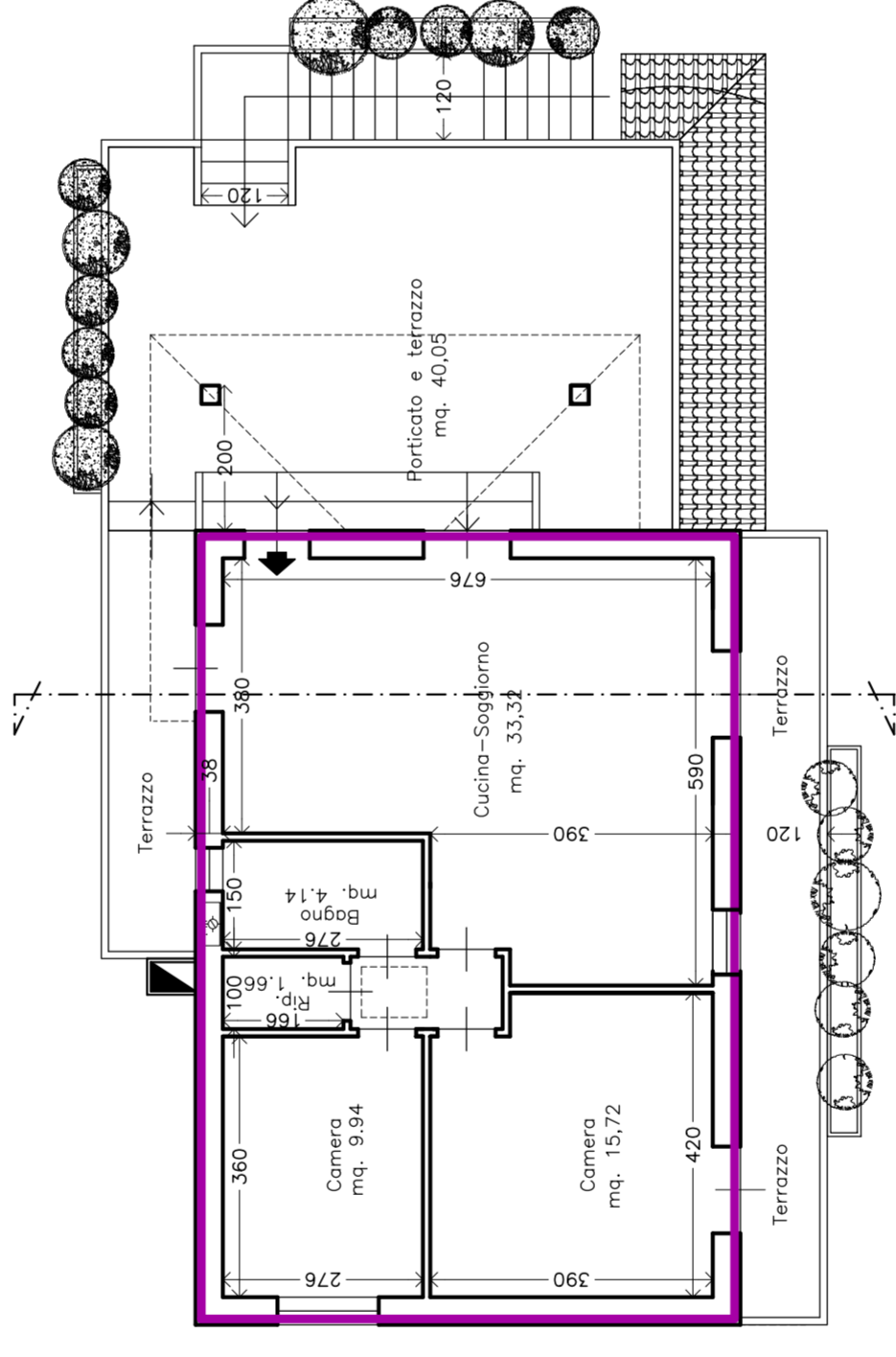
TAV. N.

**A****PIANO RESIDENZIALE 7.2**

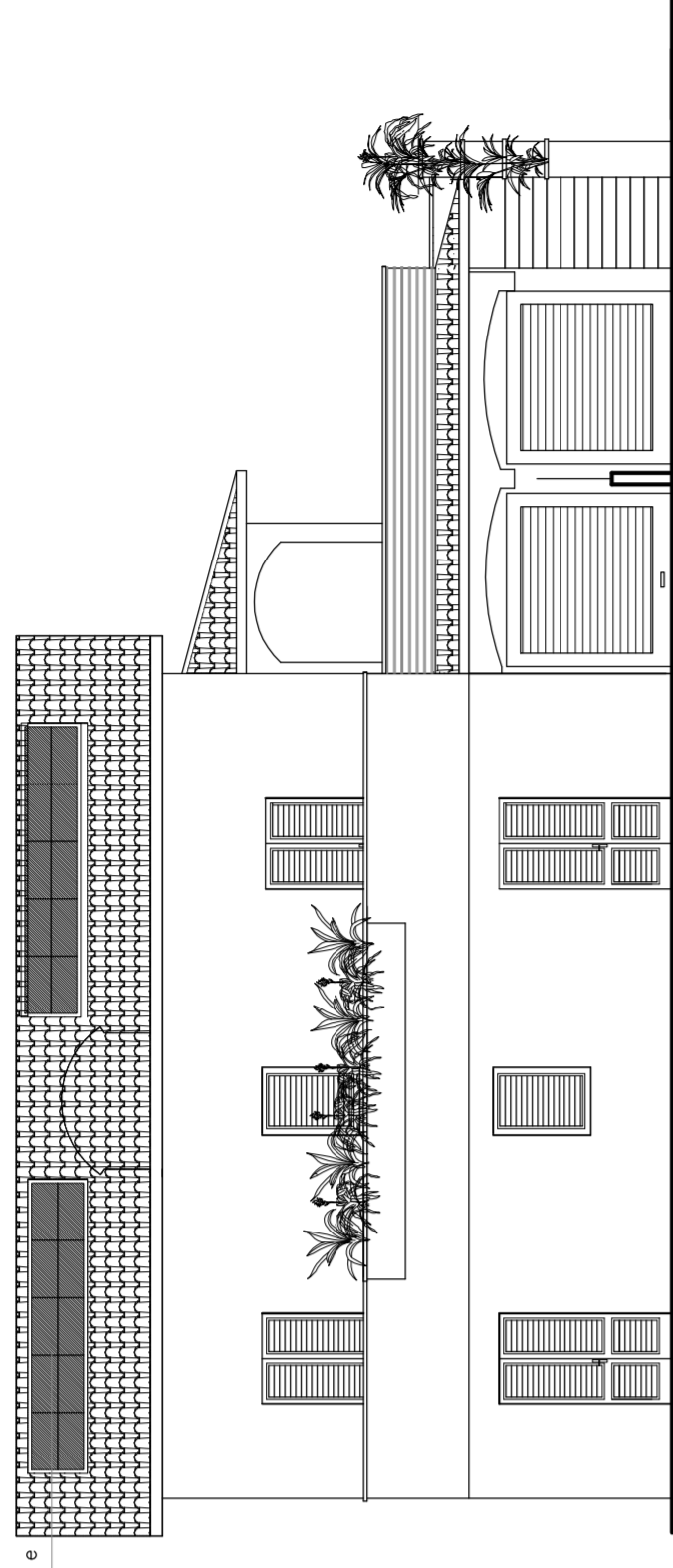
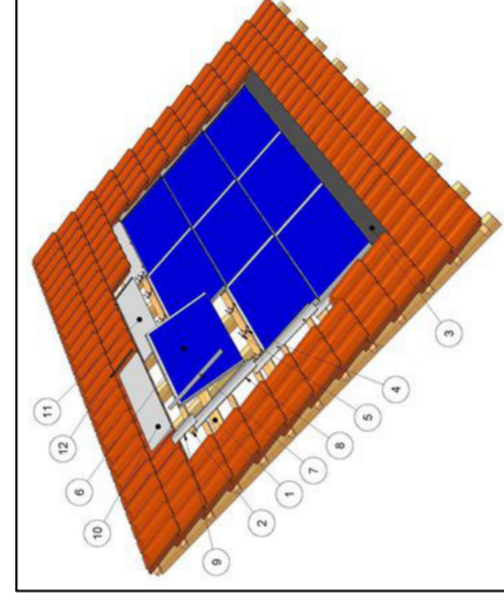
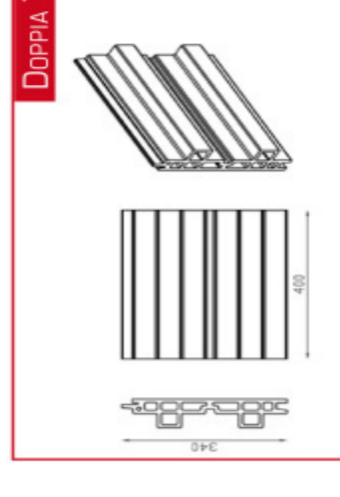
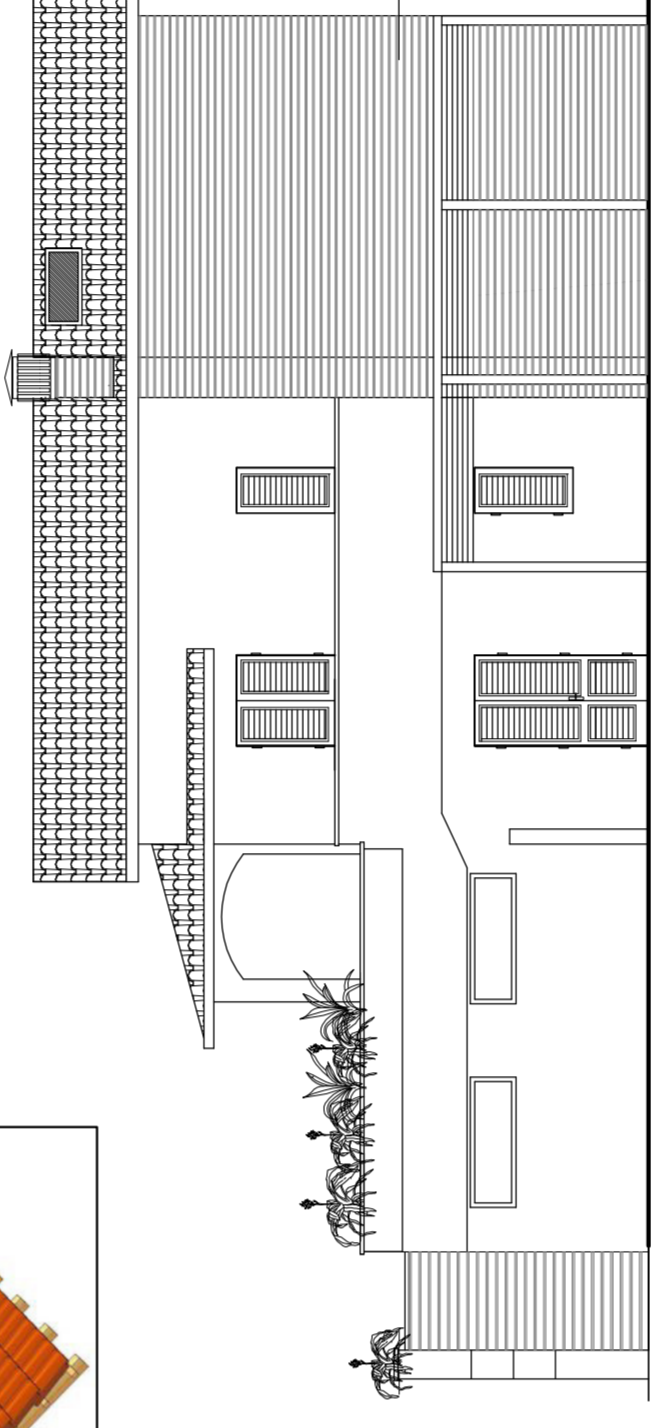
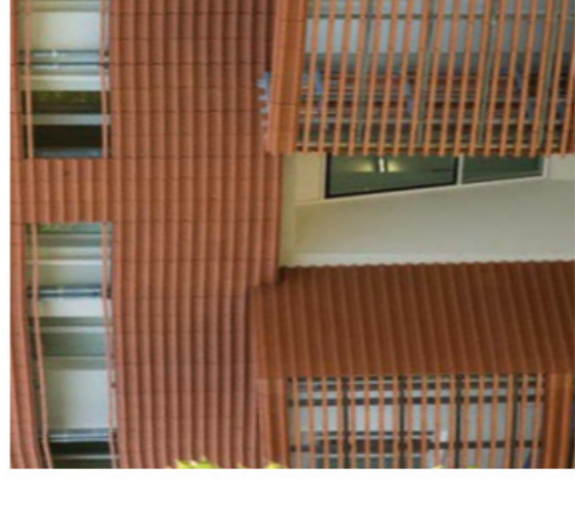
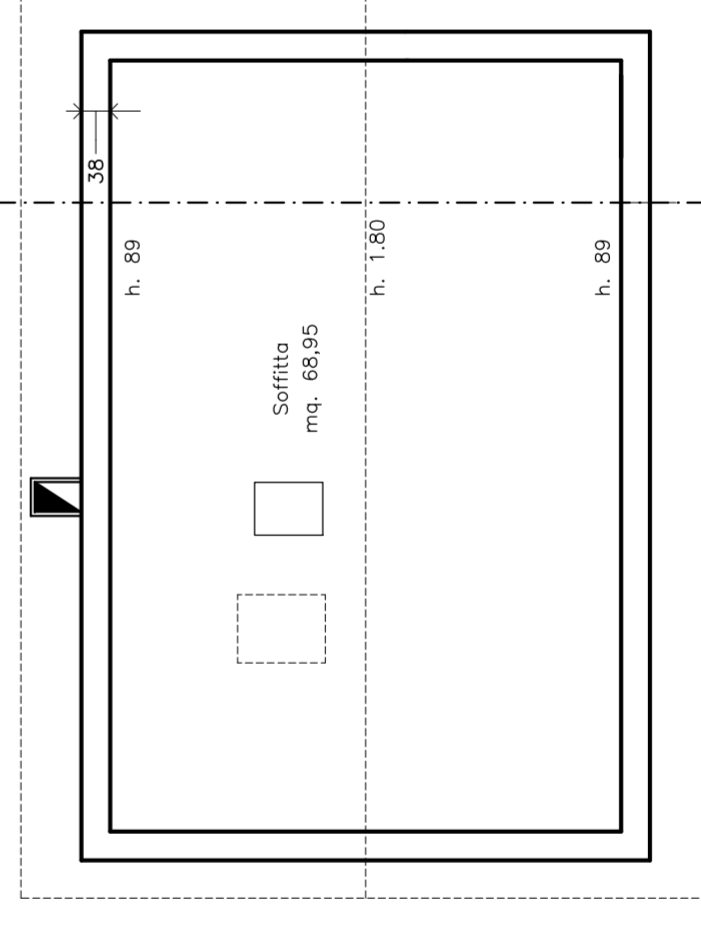
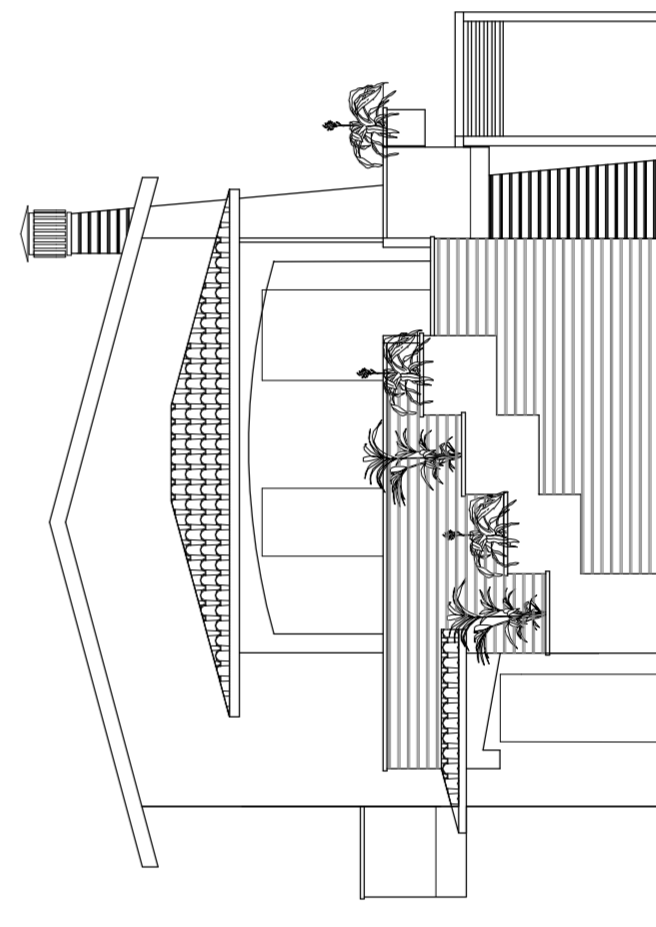
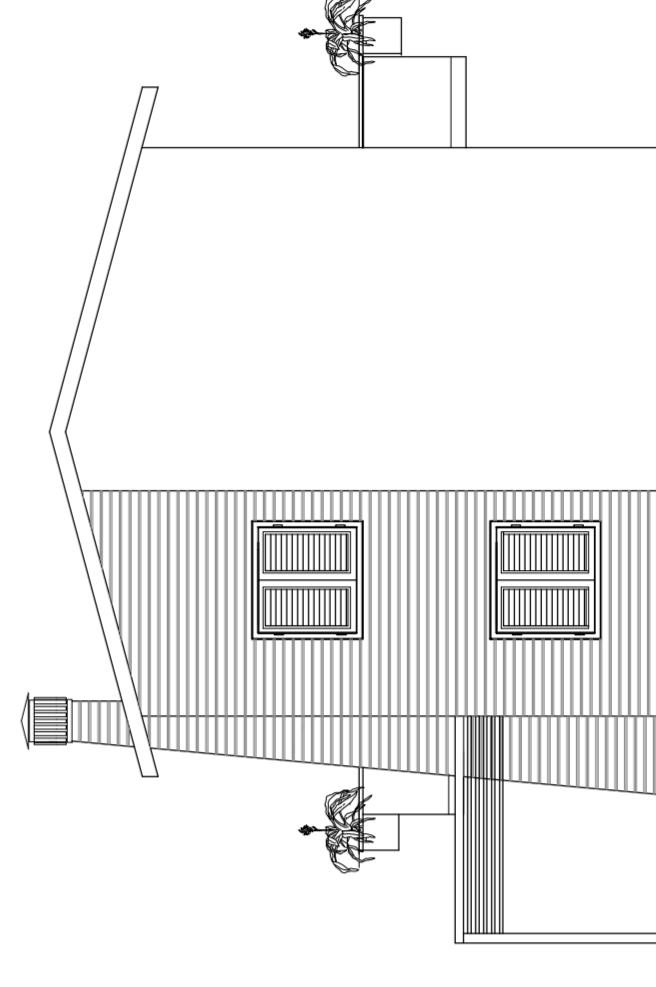
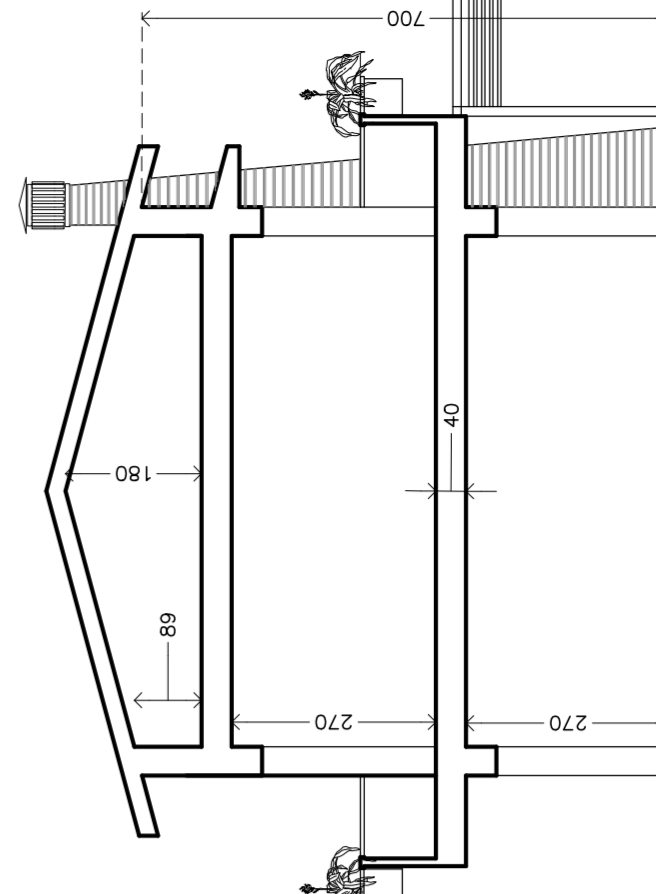
all'interno di via San Giusto

**PIANO DI MASSIMA UNITARIO (P.M.U)**Scala:  
1:100Data:  
Rev. 08/2015Descrizione:  
**TIPOLOGIE ABITATIVE :**  
Abitazione bifamiliareProgettisti : **Dott. Arch. SIMONA MANETTI**  
Dott. Arch. **MATTEO CALDIROLA**Collaboratori:  
Geom. **STEFANO SETTESOLDI**  
Geom. **SIMONE SORRENTINO**

Proprietà:

**PIANO TERRA**SUL residenziale piano terra mq. 79,49  
SUPERFICIE COPERTA MQ.121,06**PIANO PRIMO**

SUL residenziale piano primo mq. 79,49

Pannelli fotovoltaici e solari del  
impianto integrato con sistema  
ventilato a con moto in coppi e  
tegoli**PROSPETTO FRONTALE**Immagine di riferimento  
impianto integrato con sistema  
di montaggio SOLiNFLo sviluppo orizzontale del rivestimento curvo prende forza  
attraverso lo sfalsamento della superficie su due piani, uno  
opaco, più amato, e quello trasparente dei frangisole in  
rilievo. Il formato speciale ricompre due piani della facciata  
in un unico elemento in cui si conservano le modularità tra i  
vari elementi di rivestimento.Parete ventilata in cotto, in  
coppo, con sistema integrato  
proprio da Cotto Imprimato.**PROSPETTO TERGALE****SOTTOTETTO****PROSPETTO LATERALE DX****PROSPETTO LATERALE SX****SEZIONE**