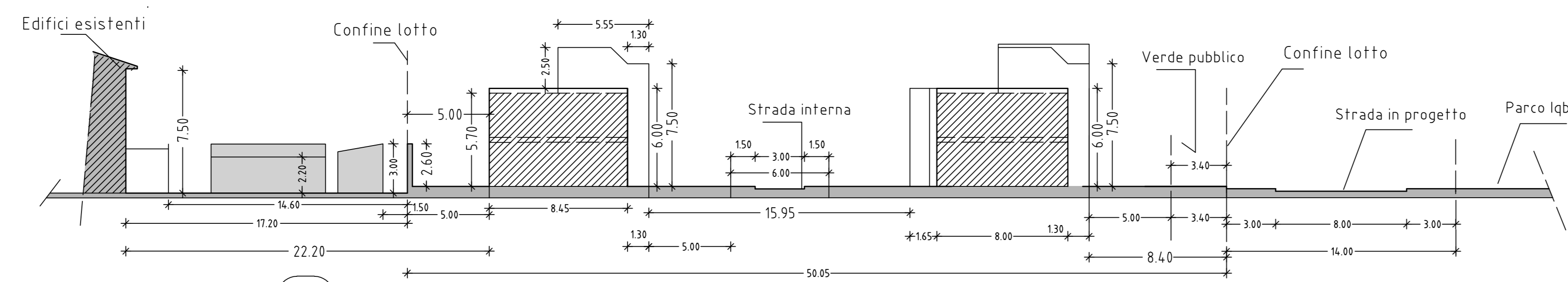
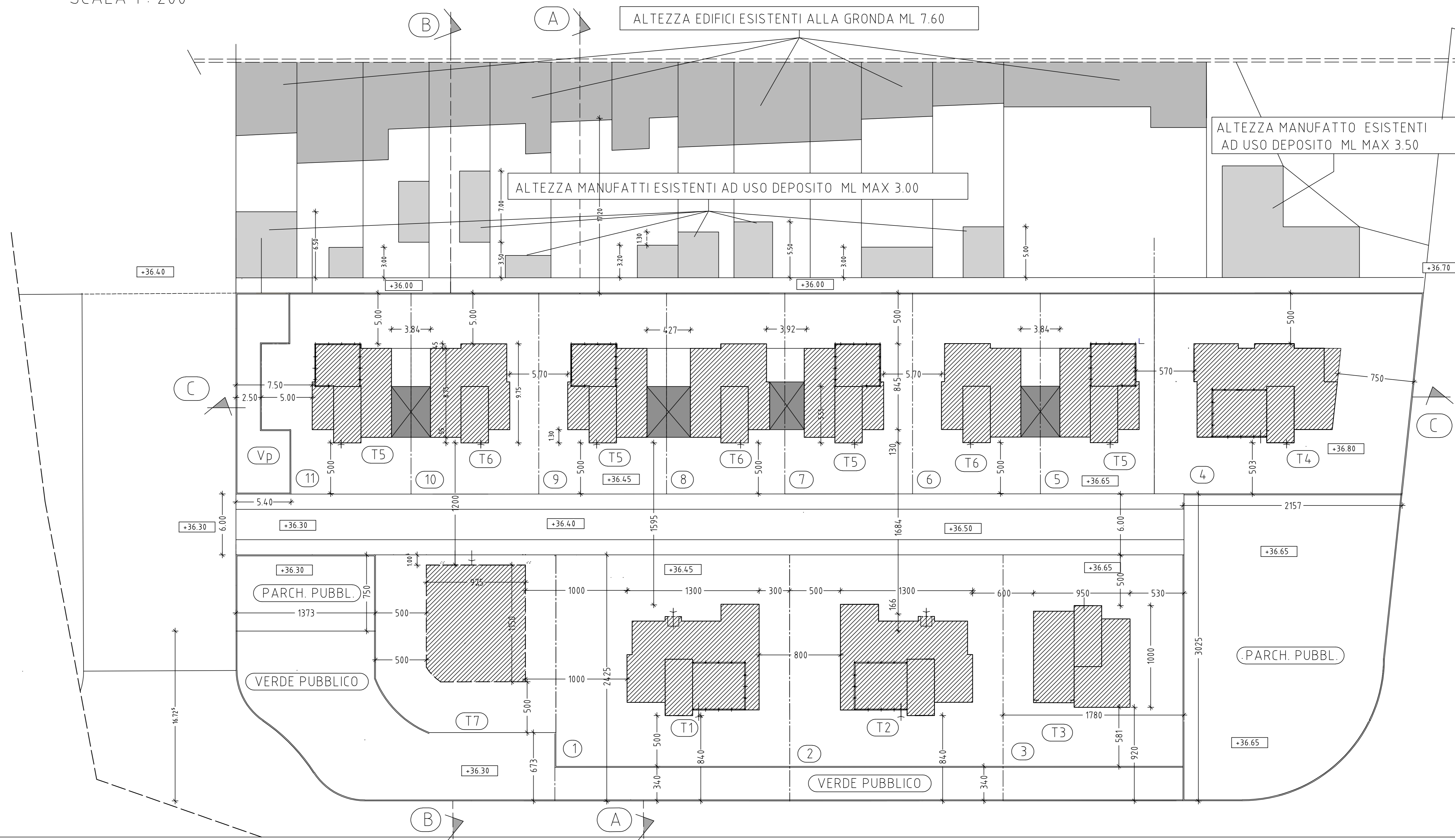


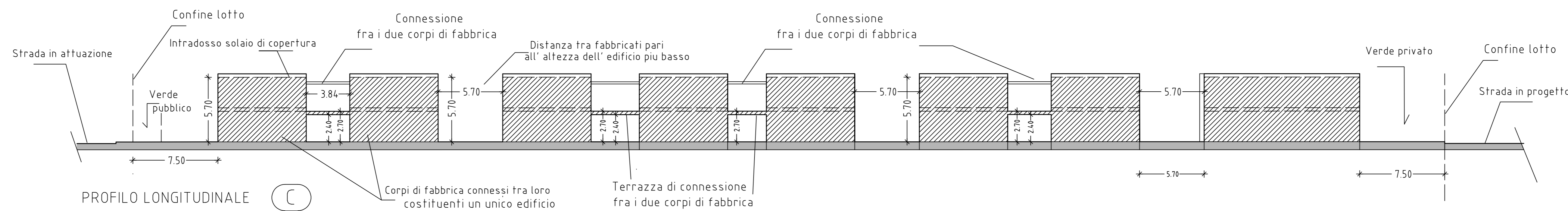
PLANIMETRIA - PARAMETRI URBANISTICI : DISTANZE ED ALTEZZE

SCALA 1 : 200

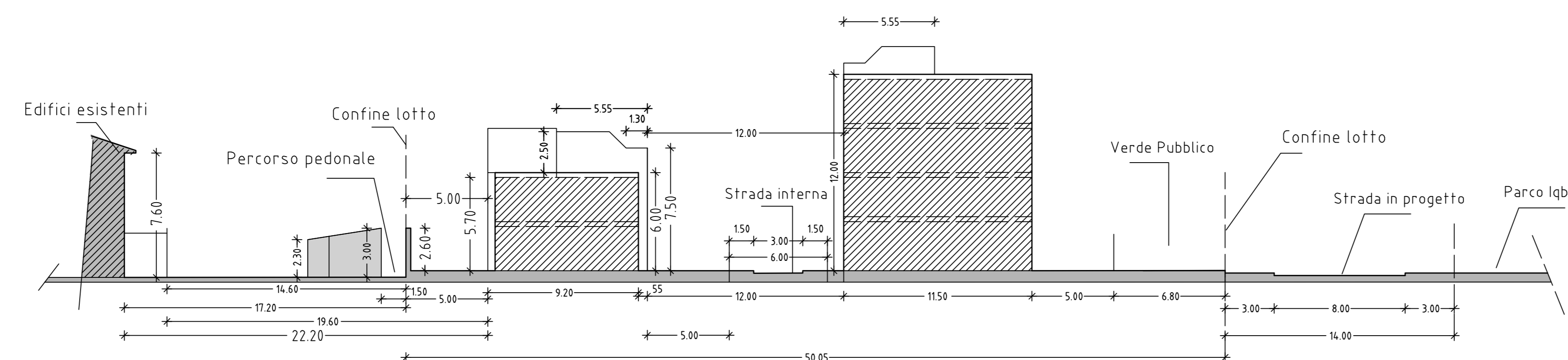
ATTESTAZIONE SI ATTESTA CHE SARA' RISPETTATA LA DISTANZA MINIMA PREVISTA
 TRA LE PARETI FINISTRATE IN PROGETTO RISPETTO AGLI EDIFICI ESISTENTI



PROFILO TRASVERSALE (A)



PROFILO LONGITUDINALE (C)



PROFILO TRASVERSALE (B)

LE QUOTE ALTIMETRICHE DI PROGETTO DETTAGLIATE SONO RIPOSTATE SULLA TAVOLA 13